

Glow Plugs

Bougies de Prechauffage

Glühkerzen

OUTSTANDING  
**QUALITY**  
WITH INTENSIVE  
**ENGINEERING**



**2017-2018**  
CATALOGUE

**ISO 9001**  
BUREAU VERITAS  
Certification



[www.an-parts.com](http://www.an-parts.com)





An advertisement for A-N Glow Plugs. The scene is set in a mountainous landscape at dusk or dawn, with a winding asphalt road. In the foreground, two glow plugs are shown protruding from a hole in the road, with a glowing orange and red flame at their tips. To the left, a dark blue rectangular sign with a red base features the 'A-N' logo in white and the words 'GLOW PLUGS' in white on the red base. The background shows snow-capped mountains and evergreen trees under a blue, hazy sky.

**A-N**

**GLOW PLUGS**





## GB

A-N, produces wide variety of glow plugs. The types of glow plugs consist 95% of glow plugs sold in European Market. All glow plugs produced by A-N have double filaments and in case the controlling unit instructs, it remain hot 2-3 minutes after the engine starts.

All products have been produced under topmost high quality control procedures successfully challenging more than 70 processes together with all tests, and all technical statistics under production process.

A-N glow plugs that have been designed and produced in accordance with the quality standards of big European producers have the following characteristics:

- Rapid ignition of the engine even in cold weather conditions
- Decrease in fuel consumption and exhaust emissions
- Perfect reliability
- Durable to operate for long periods

All electrical characteristics of the glow plugs that have been produced are tested with Professional test equipment and software and then they are reviewed and reported with graphics. Moreover, each glow plug is tested under heat tests and any product that does not have ample tolerance will be eliminated.

The tests that have been conducted are based on all electrical parameters. The design of A-N glow plugs has been being tested under all conditions and the results are being regularly reported. The A-N glow plugs that successfully pass development tests, life tests, performance tests, over voltage tests, torch control tests, coating height tests, filament rupture tests, oil tests and corrosion tests are offered to the market.

All designs are made in accordance with ISO 9001:2008 Quality Management System. A-N glow plugs have been marketed in more than 15 countries.



## DE

A-N, es hat eine große Auswahl an Glühkerzentypen. Die Glühkerzentypen decken 95% der Auswahl auf dem europäischen Markt. Alle Glühkerzen von A-N haben doppelten Glühfaden und wenn die Kontrolleinheit es nötig hat, bleiben sie 2-3 Minuten nach dem Starten des Motors noch heiss.

Alle Produkte sind unter strengem Kontrollverfahren hergestellt worden. Sie haben die Tests und die alle technischen Statistiken während der Produktionsphase unter mehr als 70 Prozessen erfolgreich bestanden. Die dem grössten europäischen Herstellerstandart entsprechend entworfenen und produzierten A-N Glühkerzen haben folgende Eigenschaft:

- Auch bei kaltem Wetter lassen sie den Motor viel schneller zünden
- Der Kraftstoffverbrauch und die Abgasemissionen werden verringert
- Sie bieten hervorragende Zuverlaessigkeit
- Sie bieten lange Lebensdauer

Alle elektronischen Spezifikationen der hergestellten Glühkerzen werden durch professionelle Testgeraete und Software grafisch durchgearbeitet und berichtet. Ausserdem unterliegt jede Glühkerze einzeln dem Hitzetest und wird beim kleinsten Fehler/Mangel getrennt.

Diese durchgeführten Tests schliessen alle elektrischen Parameter ein. Alle Entwürfe der A-N Glühkerzen unterliegen jeder Art von Tests, deren Bericht erstattet wird.

Die A-N Glühkerzen, die die Entwicklungs-, Lebensdauer-, Performans-, Überspannungs-, Dichtheits-, Drehmomentregelungs-, Schichtdicke-, Glühfadenzugversuch-, Öl- und Korrosionsprüfungen bestanden haben, werden auf dem Markt angeboten.

Alle Entwürfe werden nach ISO 9001:2008 Qualitätsmanagementsystem hergestellt. A-N Glühkerzen werden in mehr als 15 Ländern vermarktet.

Die A-N Glühkerzen sind so entworfen worden, dass kalte Motoren leicht anzünden.

## FR

A-N Parts produit un large éventail de bougies de préchauffage. Les variétés de bougies de préchauffage couvrent 95% des différents marchés européens. Toutes les bougies d'allumage de A-N Parts sont à double filament et après le démarrage du moteur, l'unité de commande est conçue afin que les bougies restent chaudes pendant 2 à 3 minutes si nécessaire.

Les bougies de préchauffage A-N Parts répondent aux normes de qualités standards des plus grands fabricants d'Europe. Ces particularités sont les suivantes:

- Faire fonctionner les moteurs de façon rapide même dans les conditions de froid;
- Réduire la consommation de carburant et les émissions de gaz d'échappement ;
- Fournir une excellente fiabilité;
- Avoir une longue durée de vie.

Toutes les propriétés électriques des bougies ont été testées avec des matériels professionnels, des logiciels et équipements spéciaux. Ensuite, elles sont rapportées aux graphiques. En outre, chaque bougie est soumise minutieusement aux tests de chaleur et aucune marge de tolérance n'est ignorée.

Tous les tests effectués sont basés sur des paramètres électriques. La conception des bougies est testée dans toutes les conditions et les résultats sont rapportés de façon régulière.

Les bougies de préchauffage A-N Parts sont écoulées au marché après avoir passé avec succès par les tests de développement, de durée de vie, de performance, de surtension, de contrôle de la flamme, de longueur de revêtement, de coupure filaments, de contrôle d'huile et de corrosion.

Tous les produits sont conformes aux exigences du système de gestion de la qualité ISO 9001:2008. Les Bougies de préchauffage A-N Parts sont en vente dans plus de 15 pays dans le monde

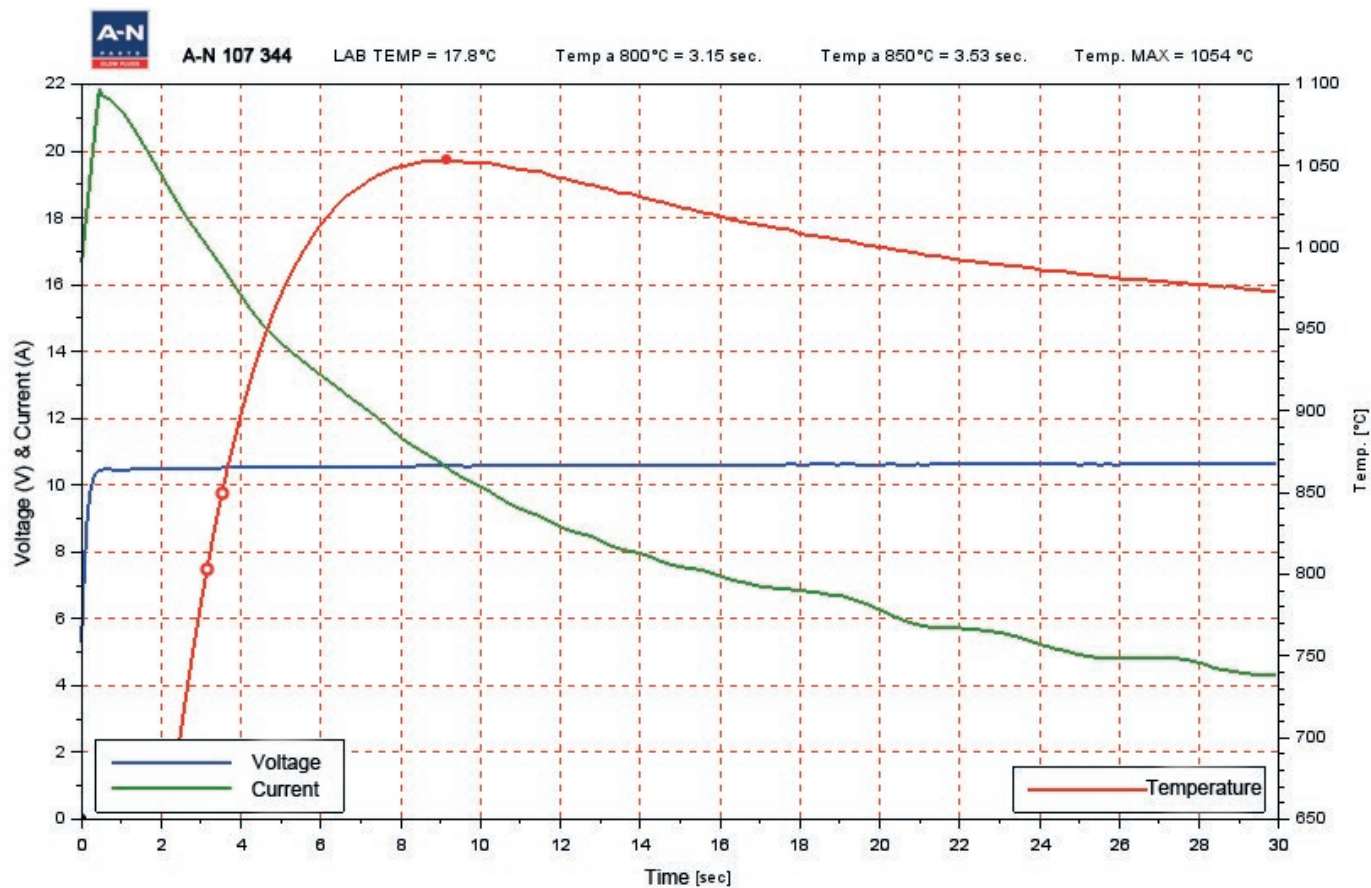


**GB**

A-N glow plugs are designed to effectively ignite the fuel in combustion chamber and integrated into the engine to easily heat it up to 850°C. Moreover, since they are placed in the hottest part of the engine, they are produced with highest quality parts and materials.

They are produced with mechanically, technically, chemically, and electrically top most quality special materials to let them continue to work under top most difficult conditions and hence they are durable and they have long lifetime.

This highest quality is based on special experience of A-N that is a great European entrepreneur that always offers special products to the market to correctly fulfill the needs of an engine.







**DE**

Die A-N Glühkerze ist so entworfen, dass sie eine den Dieselmotorsystemen integrierte Komponente ist, durch welche die Hitze in der Brennkammer schnell zu 850°C steigt, und den Betrieb des kalten Motors erleichtert. Da sich die Glühkerze im höchsten Hitzezentrum des Motors befindet, ist höchste Qualität eingehalten worden, damit sie beste Arbeit verrichten kann.

Da diese Glühkerzen mechanisch, technisch, chemisch und elektronisch den schwierigsten Herausforderungen zuwiderstehen haben, sind sie aus besonderem Material hergestellt worden. Somit bieten sie hohe Leistung und eine lange Lebensdauer.

Die hohe Qualität dieser Produkte werden dank der Erfahrung des grossen europäischen Unternehmens A-N gewährleistet, die jeder Zeit den Bedürfnissen aller Arten von Motoren durch eine Vielzahl von Produkten gerecht wird.

**FR**

Les bougies de préchauffage A-N Parts sont intégrées dans le moteur pour enflammer efficacement le combustible dans la chambre de combustion et pour chauffer facilement jusqu'à 850 ° C.

En outre, la partie la plus chaude du moteur est produite avec les pièces et les matériaux la plus haute qualité. Les bougies A-N Parts sont conçues avec les matériaux mécanique, technique, chimique et électrique spéciaux de haute qualité afin qu'elles puissent continuer à travailler même dans les plus difficiles et par conséquent avoir une longue durée et une grande capacité.

Basée sur son expérience particulière en la matière, la grande qualité d' A-N Parts est d'offrir toujours des produits de qualité pour répondre aux besoins du marché.



# A-N

PARTS

GLOW PLUGS



# GLOW PLUG INDUSTRY

**TIGHTENING TORQUE FOR GLOW PLUGS**  
ANZUGSREHMENTE VON GLÜHKERZEN  
COUÛLE DE SERRAGE POUR BUGIES DE PRECHAUFFAGE

**TIGHTENING TORQUE FOR THE CONNECTING NUTS**  
ANZUGSDREHMOMENTE DER ANSCHLUSSMUTTERN  
COUPLE DE SERRAGE DES ECROUS DE RACCORDEMENT

THREAD DIAMETER GEWINDDURCHMESSER DIAMETRE DE FILETAGE	TIGHTENING TORQUE ANZUNGSDREHMOMENT DIAMETRE DE FILETAGE	THREAD DIAMETER GEWINDDURCHMESSER DIAMETRE DE FILETAGE	TIGHTENING TORQUE ANZUNGSDREHMOMENT DIAMETRE DE FILETAGE
8mm	8-15 Nm	4mm (M4)	0,8-1,5 Nm
10mm	15-20 Nm	5mm (M5)	3,0-4,0 Nm
12mm	20-25 Nm		
14mm	20-25 Nm		
18mm	20-30 Nm		

Glow plugs will only function faultlessly when they are screwed in with the correct torques  
Nur wenn Glühkerzen mit den richtigen Drehmomenten eingeschraubt werden funktionieren diese einwandfrei  
Couples de serrage pour Bougies d'allumage : Tableau de correspondance diamètres de filets/couples de serrage





# Glow plugs



## GB

### The correct torque

For the professional installation of a glow plug, the use of a torque wrench is recommended. Even for professionals the estimation of the tightening torque is nearly impossible.

That is because a torque can be calculated from two sizes which are multiplied by one another: the force which is applied to the respective centre of rotation and the length of the handle.

If the incorrect torque is applied to a glow plug, a compression loss can result. Based on the vibrations, it is also possible in the case of glow plugs that the tip will break.

The application of a tightening torque which is too great, in particular, can lead to the contraction of the annular gap between the metal case and glow tube. In this case the glow plug overheats and fails.

## DE

### Das richtige Drehmoment für den Einbau von Glühkerzen

Für die fachgerechte Montage einer Glühkerze empfiehlt sich die Verwendung eines Drehmomentschlüssels. Denn selbst für Werkstattprofis ist das Schätzen des Anzugsdrehmomentes nahezu unmöglich.

Das liegt daran, dass sich ein Drehmoment aus zwei Größen errechnet, die miteinander multipliziert werden: der Kraft, die auf den jeweiligen Drehpunkt einwirkt, und der Länge des Hebels.

Wird bei einer Glühkerze ein falsches Drehmoment angewendet, kann es zu Kompressionsverlusten kommen. Aufgrund von Vibrationen ist bei Glühkerzen außerdem ein Bruch der enden möglich.

Auch kann insbesondere die Verwendung eines zu großen Anzugsdrehmomentes zum Zusammenziehen des Ringspalts zwischen Metallgehäuse und Glührohr führen. In diesem Fall überhitzt die Glühkerze und fällt aus.

## FR

### Couples de serrage des bougies de préchauffage

Une clé dynamométrique est obligatoire pour monter correctement une bougie de préchauffage et appliquer le couple de serrage approprié. Même pour un réparateur confirmé, il est difficile d'estimer précisément le couple de serrage surtout sur les nouvelles technologies de diamètre 8 mm.

Le couple de serrage à deux composantes :

- la force au point de rotation
- la longueur du bras de levier

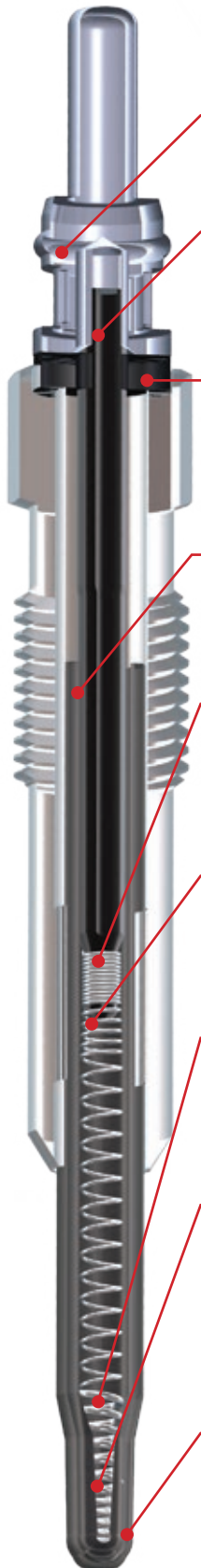
La majorité des pannes liées aux bougies de préchauffage sont dues à un couple de serrage incorrect :

S'il est trop faible, la perte de compression peut générer une surchauffe, des vibrations et une pression du mélange insuffisante pour la combustion. Dans le cas des bougies de préchauffage, les vibrations peuvent créer une rupture de la fin.

S'il est trop élevé, le filetage de la bougie de préchauffage ou de la culasse peut être endommagé. Le culot peut également se serrer dans la culasse et casser au montage ou au démontage ce qui occasionne un déculassage coûteux pour le conducteur et générateur de perte de temps pour le réparateur.



**Characteristics of A-N Glow Plugs**



**Terminal & Shell**

The outer casing and terminal are zinc coated to resist corrosion.

**Insulator**

The Glow Plug insulating disc has exceptional strength, insulation and thermal conductivity to ensure that a short circuit cannot occur.

**Casing**

An alloy casing surrounds and protects the Glow Plug to provide heat resistance.

**Seal**

A rubber seal is in place to prevent air from seeping through and corroding the coil

**Insulation**

Electrical insulation of the coil is provided by firmly packed magnesium oxide powder, which is also an efficient heat conductor

**Regulating Coil**

The main coil acts as a regulator within the Glow Plug to control and sustain temperature rise, and ensure a rapid warm-up.

**Coil Connection**

Laser welding connects the Heating and Regulating coils to maintain their position at all times and ensure consistent resistance characteristics.

**Heating Coil**

A shorter, tapered coil inside the end of the Glow Plug delivers a quick start (from as little as 3 seconds) even in cold conditions. It can then hold its post-heating temperature for up to six minutes after cold start. This contributes to lower engine emissions.

**Tip**

The narrowed plug tip ensures improved heating efficiency and excellent performance.



**DE**

### Eigenschaften der A-N Glühkerzen

#### Rundmutter & Ummantelung

Die äußere Ummantelung und die Rundmutter sind verzinkt, um Korrosion entgegen zu wirken.

#### Isolator

Die isolierende Scheibe der Glühkerze hat eine außergewöhnlich starke isolierende und thermische Leitfähigkeit, um sicherzustellen, dass kein Kurzschluss auftreten kann.

#### Ummantelung

Die Glühkerze ist mit einer Metallummantelung geschützt, um einen Allwetter-Wärmewiderstand zu bieten.

#### Dichtung

Eine Gummidichtung verhindert das Eindringen von Luft und somit die Korrosion der Wendel.

#### Isolierung

Die elektrische Isolierung der Wendel wird durch gepresstes Magnesiumoxidpulver gewährleistet, welches gleichzeitig auch ein effizienter Wärmeleiter ist.

#### Regelwendel

Der Regelwendel arbeitet als Regulator innerhalb der Glühkerze, um den Temperaturanstieg zu kontrollieren und aufrecht zu erhalten und eine schnelle Erwärmung sicherzustellen.

#### Verbindung der Wendel

Der Heizwendel und der Regelwendel sind mit Laser verschweißt, um ihre Position und ihre Widerstandseigenschaften zu allen Zeiten sicherzustellen.

#### Heizwendel

Ein kürzerer, spitz zulaufender Heizwendel am Ende der Glühkerze sorgt für einen schnellen Start (weniger als 3 Sekunden), selbst bei kalten Witterungsbedingungen. Dieser kann seine Vorglühtemperatur bis zu sechs Minuten nach einem Kaltstart aufrecht erhalten. Dies führt zu einer Verringerung des Schadstoffausstoßes.

#### Spitze

Die verengte Spitze stellt eine verbesserte Wärmeeffizienz und exzellente Leistung sicher.

**FR**

### Spécifications des bougies de préchauffage A-N

#### Plot & Boîtier

Le boîtier extérieur et le plot sont en zinc plaqué pour résister à la corrosion.

#### Isolant

Le disque d'isolation de la bougie de préchauffage possède une résistance, un pouvoir d'isolation et une conductivité thermique exceptionnels pour éviter tout risque de court-circuit.

#### Culot

Le culot en aluminium entoure et protège la bougie de préchauffage pour fournir une résistance à la chaleur par tout temps.

#### Joint

Un joint en caoutchouc est en place pour empêcher l'air de pénétrer et de corroder le serpentin.

#### Isolation

L'isolation électrique de la spirale est assurée par une poudre d'oxyde de magnésium fortement compactée qui constitue également un conducteur de chaleur efficace.

#### Serpentin de régulation

Le serpentin principal fait office de régulateur dans la bougie de préchauffage pour contrôler et supporter l'augmentation de température et assurer un échauffement rapide.

#### Connexion de la spirale

La soudure au laser relie la spirale de chauffage et de régulation pour maintenir leur position à tout moment et assurer des caractéristiques de résistance constantes.

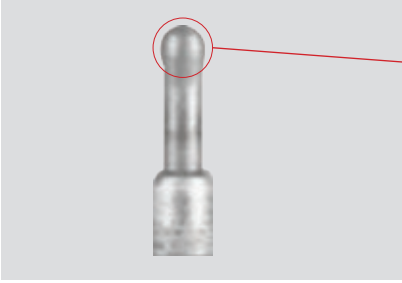
#### Spirale de chauffage et de régulation

Un serpentin plus court, conique à l'intérieur de l'extrémité de la bougie de préchauffage, assure un démarrage rapide (à partir de 3 petites secondes) même par temps froid. Il peut alors maintenir sa température de postchauffage jusqu'à six minutes après le démarrage à froid. Ceci contribue à diminuer les émissions de gaz du moteur.

#### Pointe

La pointe plus étroite de la bougie assure une plus grande efficacité de chauffage et une excellente performance.

**GB**



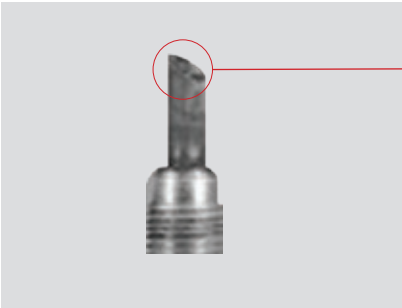
### Enlarged probe tip

**Cause**

- Excessive voltage (e.g. 12-V Glow Plug in a 24-V system or vice versa)
- Failure of alternator and regulator
- Dampness during storage

**Solution**

- Check on-board and Glow Plug voltage
- Check charging system
- Check quality of storage conditions



### Damaged or missing probe tip

**Cause**

- Failure of ignition unit
- Direction or regularity of fuel jet incorrect
- Sealing fault causing spraying position error

**Solution**

- Check the ignition unit is correctly installed
- Check you are using the correct ignition unit for the vehicle model
- Check the Glow Plug installation point for carbon deposits



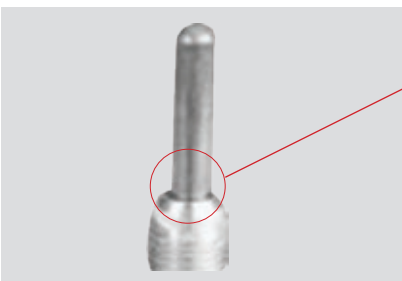
### Deformed probe (overheating)

**Cause**

- Failure of ignition unit
- Direction or regularity of fuel jet incorrect
- Wrong spraying position caused by faulty sealing
- Excessive glowing / voltage (e.g. 24-V Glow Plug in a 12-V system or vice versa)
- Failure of alternator and regulator
- Function or timing fault in injection unit

**Solution**

- Check the ignition unit is correctly installed
- Check you are using the correct ignition unit for the vehicle model
- Check the Glow Plug installation point for carbon deposits
- Check contacts on Glow Plug regulator
- Check on-board and Glow Plug voltage
- Check charging system voltage
- Check fuel injection timing



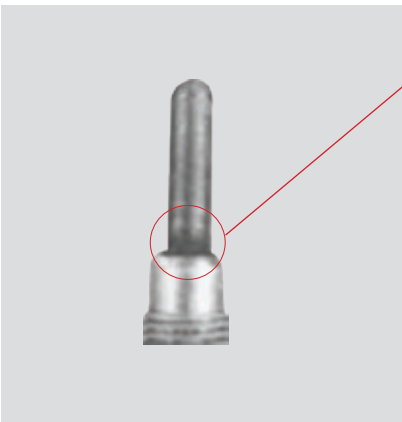
### Probe touching body of Glow Plug

**Cause**

- Over-tightened torque
- Wrong tool used
- Thread damage to opening of cylinder head

**Solution**

- Check the opening of cylinder head for thread damage / carbon fouling
- Check Glow Plug torque



### Carbon deposits between probe and body of Glow Plug

**Cause**

- Failure of ignition unit
- Direction or regularity of fuel jet incorrect
- Wrong spraying position caused by faulty sealing
- Injection pump operation / timing failure

**Solution**

- Check you are using the correct ignition unit for the vehicle model
- Check the ignition unit is correctly installed
- Check the Glow Plug installation point for carbon deposits
- Check the opening of cylinder head for thread damage / carbon fouling
- Check timing of injection pump



**DE**

### Aufgequollener Glühstab

**Situation**

- Überhöhte Spannung (z.B. 12 V Glühkerze in einem 24 V-System oder umgekehrt)
- Ausfall der Lichtmaschine und / oder des Reglers
- Feuchtigkeit während der Glühkerzenlagerung

**Lösung**

- Überprüfung der Fahrzeug- sowie der Glühkerzenspannung
- Ladeaggregat prüfen
- Qualität der Lagerbedingung der Glühkerzen prüfen

### Beschädigter oder fehlender Glühstab

**Situation**

- Ausfall der Vorglühanlage
- Richtung oder Regularität der Treibstoffdüse ist inkorrekt
- Abdichtungsfehler verursacht Fehler in Einspritzung

**Lösung**

- Prüfen, ob die Vorglühanlage korrekt installiert ist
- Prüfen, ob die richtige Vorglühanlage für das Fahrzeugmodell benutzt wird
- Den

### Deformierter Glühstab (überhitzt)

**Situation**

- Ausfall der Vorglühanlage
- Richtung oder Regularität der Treibstoffdüse ist inkorrekt
- Falsche Einspritzposition wegen fehlerhaft montierter Dichtung
- Zu langes Glühen / überhöhte Spannung (z.B. 12 V Glühkerze in einem 24 V-System oder umgekehrt)
- Ausfall der Lichtmaschine und / oder des Reglers
- Funktions- oder Zeitfehler in der Vorglühanlage

**Lösung**

- Prüfen, ob die Vorglühanlage korrekt installiert ist
- Prüfen, ob die richtige Vorglühanlage für das Fahrzeugmodell benutzt wird
- Den Glühkerzeneinbaupunkt auf Verkokung prüfen
- Fahrzeugkontakte am Glühkerzenregler prüfen
- Überprüfung der Fahrzeug- sowie der Glühkerzenspannung
- Spannung des Ladesystems prüfen
- Einspritzzeitpunkt prüfen

### Glühstab berührt Körper der Glühkerze

**Situation**

- Anzugsdrehmoment überschritten
- Falsches Werkzeug benutzt
- Gewindeschaden an Glühkerzenbohrung

**Lösung**

- Glühkerzenbohrung auf Gewindeschäden / Verkokungen prüfen
- Drehmoment der Glühkerzen prüfen

### Karbonablagerung zwischen Glühstab und Glühkerzenkörper

**Situation**

- Ausfall der Vorglühanlage
- Richtung oder Regularität der Treibstoffdüse ist inkorrekt
- Falsche Einspritzposition wegen fehlerhafter Abdichtung
- Einspritzung- / Einspritzzeitpunktfehler

**Lösung**

- Prüfen, ob die richtige Vorglühanlage für das Fahrzeugmodell benutzt wird
- Prüfen, ob die Vorglühanlage korrekt installiert ist
- Glühkerzenbohrung auf Gewindeschäden / Verkokungen prüfen
- Einspritzzeitpunkt prüfen

**FR**

### Tube à incandescence élargie

**Cause**

- Tension excessive (par ex. Bougie d'allumage 12 V dans un système 24 V ou inversement)
- Défaillance d'alternateur et régulateur
- Humidité pendant le stockage

**Solution**

- Vérifiez sur place ainsi que la tension de la bougie de préchauffage
- Vérifiez le système de chargement
- Vérifiez la qualité des conditions de stockage

### Tube à incandescence endommagée ou manquant

**Cause**

- Défaillance d'unité d'allumage
- Direction ou régularité de jet de carburant incorrecte
- Problème d'étanchéité provoquant une erreur de position d'aspersion

**Solution**

- Vérifiez si l'unité d'allumage est correctement installée
- Vérifiez si vous utilisez la bonne unité d'allumage pour le modèle de véhicule
- Vérifiez si la pointe d'installation de bougie de préchauffage ne présente pas un dépôt de carbone

### Tube à incandescence déformée (surchauffe)

**Cause**

- Défaillance d'unité d'allumage
- Direction ou régularité de jet de carburant incorrecte
- Mauvaise position d'aspersion provoquée par une mauvaise étanchéité
- Incandescence/tension excessive (par ex. Bougie d'allumage 24 V dans un système 12 V ou inversement)
- Défaillance d'alternateur et régulateur
- Erreur de fonctionnement ou de distribution dans l'unité d'injection

**Solution**

- Vérifiez si l'unité d'allumage est correctement installée
- Vérifiez si vous utilisez la bonne unité d'allumage pour le modèle de véhicule
- Vérifiez si la pointe d'installation de bougie de préchauffage ne présente pas un dépôt de carbone
- Vérifiez les contacts du régulateur de bougie de préchauffage
- Vérifiez sur place ainsi que la tension de la bougie de préchauffage
- Vérifiez la tension du système de chargement
- Vérifiez la distribution de l'injection de carburant

### Tube touchant le corps de la bougie de préchauffage

**Cause**

- Serrage excessif
- Mauvais outil utilisé
- Endommagement de filetage à l'ouverture de la culasse

**Solution**

- Vérifiez si l'ouverture de la culasse ne présente pas de dommages au niveau du filetage / encrassement de carbone
- Vérifiez le serrage de la bougie de préchauffage

### Dépôts de carbone entre la sonde et le corps de la bougie de préch.

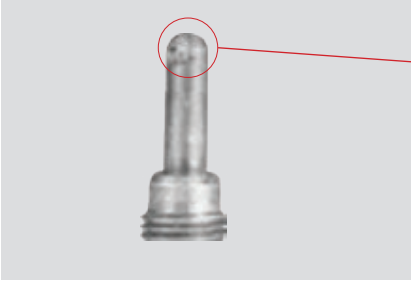
**Cause**

- Défaillance d'unité d'allumage
- Direction ou régularité de jet de carburant incorrecte
- Mauvaise position d'aspersion provoquée par une mauvaise étanchéité
- Fonctionnement de pompe d'injection / erreur de distribution

**Solution**

- Vérifiez si vous utilisez la bonne unité d'allumage pour le modèle de véhicule
- Vérifiez si l'unité d'allumage est correctement installée
- Vérifiez si la pointe d'installation de bougie de préchauffage ne présente pas un dépôt de carbone
- Vérifiez si l'ouverture de la culasse ne présente pas de dommages au niveau du filetage / encrassement de carbone
- Vérifiez la distribution de la pompe d'injection

**GB**



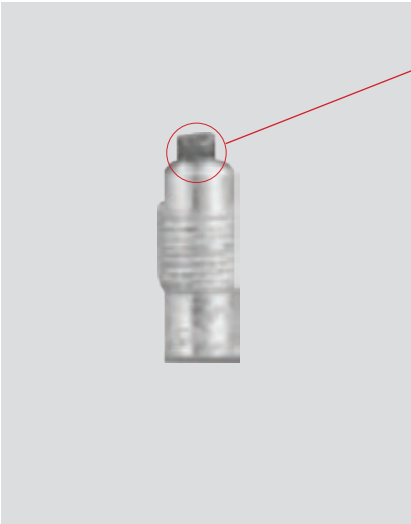
**Broken probe tip**

**Cause**

- Excessive glowing / voltage (e.g. 24-V Glow Plug in a 12-V system or vice versa)
- Failure of alternator and regulator

**Solution**

- Check contacts on Glow Plug regulator
- Check on-board and Glow Plug voltage



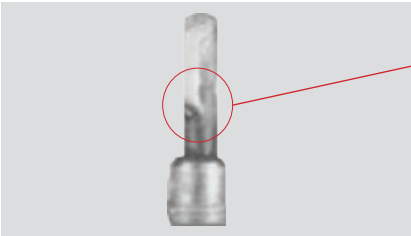
**Missing probe**

**Cause**

- Ignition unit failure
- Direction or regularity of fuel jet incorrect
- Wrong spraying position caused by faulty sealing
- Function or timing fault in injection unit
- Thread damage to opening of cylinder head where Glow Plug is installed
- Glow Plug insufficiently tightened causing plug to sit incorrectly

**Solution**

- Check you are using the correct ignition unit for the vehicle model
- Check the ignition unit is correctly installed
- Check the Glow Plug installation point for carbon deposits
- Check timing of injection pump
- Check the opening of cylinder head



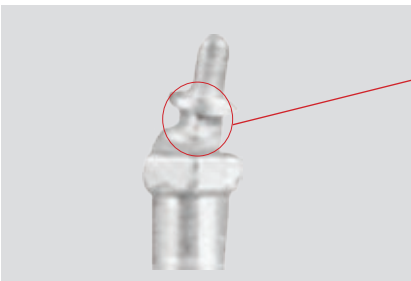
**Swollen ring on the probe tip**

**Cause**

- Oil in the combustion chamber, probably caused by engine wear

**Solution**

- Check piston clearance in engine cylinders
- Check oil consumption



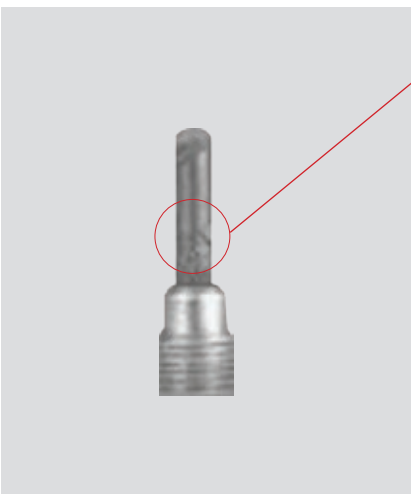
**Broken / Bent power terminal**

**Cause**

- Over-tightened torque
- Wrong tool used
- Thread damage to opening of cylinder head

**Solution**

- Check the opening of cylinder head for thread damage / carbon fouling
- Check Glow Plug torque



**Holes in probe / cracks / melting next to body of Glow Plug**

**Cause**

- Failure of ignition unit
- Direction or regularity of fuel jet incorrect
- Wrong spraying position caused by faulty sealing
- Function or timing fault in injection unit
- Thread damage to opening of cylinder head where Glow Plug is installed
- Glow Plug insufficiently tightened causing plug to sit incorrectly

**Solution**

- Check you are using the correct ignition unit for the vehicle model
- Check the ignition unit is correctly installed
- Check the Glow Plug installation point for carbon deposits
- Check the opening of cylinder head for thread damage / carbon fouling
- Check timing of injection pump



DE

### Gebrochener Glühstab

#### Situation

- Zu langes Glühen / überhöhte Spannung (z.B. 12 V Glühkerze in einem 24 V-System oder umgekehrt)
- Ausfall der Lichtmaschine und / oder des Reglers

#### Lösung

- Fahrzeugkontakte am Glühkerzenregler prüfen
- Überprüfung der Fahrzeug- sowie der Glühkerzenspannung
- Spannung des Ladesystems prüfen

### Fehlender Glühstab

#### Situation

- Vorglühanlage ausgefallen
- Richtung oder Regularität der Treibstoffdüse ist inkorrekt
- Falsche Einspritzposition wegen fehlerhafter Abdichtung
- Funktions- oder Zeitfehler in der Vorglühanlage
- Gewindebeschädigung an der Glühkerzenbohrung
- Ungenügendes Drehmoment der Glühkerze führt zu fehlerhafter Position der Glühkerze

#### Lösung

- Prüfen, ob die richtige Vorglühanlage für das Fahrzeugmodell benutzt wird
- Prüfen, ob die Vorglühanlage korrekt installiert ist
- Den Glühkerzeneinbaupunkt auf Verkokung prüfen
- Einspritzzeitpunkt prüfen
- Glühkerzenbohrung auf Gewindeschäden / Verkokungen prüfen

### Ringförmige Schwellung am Glühstab

#### Situation

- Öl in der Brennkammer, wahrscheinlich wegen Motorverschleiß

#### Lösung

- Verschleiß der Kolben in den Zylindern prüfen
- Ölverbrauch prüfen

### Gebrochene / verbogene Rundmutter

#### Situation

- Drehmoment zu groß
- Falsches Werkzeug benutzt
- Gewindeschaden an Glühkerzenbohrung

#### Lösung

- Glühkerzenbohrung auf Gewindeschäden / Verkokungen prüfen
- Drehmoment der Glühkerzen prüfen

### Löcher in Glühstab / Risse / Verschmelzung am Glühkerzenkörper

#### Situation

- Ausfall der Vorglühanlage
- Richtung oder Regularität der Treibstoffdüse ist inkorrekt
- Falsche Einspritzposition wegen fehlerhafter Abdichtung
- Funktions- oder Zeitfehler in der Vorglühanlage
- Gewindeschaden an Glühkerzenbohrung
- Ungenügendes Drehmoment der Glühkerze führt zu fehlerhafter Position der Glühkerze

#### Lösung

- Prüfen, ob die richtige Vorglühanlage für das Fahrzeugmodell benutzt wird
- Prüfen, ob die Vorglühanlage korrekt installiert ist
- Glühkerzenbohrung auf Gewindeschäden / Verkokungen prüfen
- Einspritzzeitpunkt prüfen

FR

### Tube à incandescence cassé

#### Cause

- Incandescence/tension excessive (par ex. Bougie d'allumage 24 V dans un système 12 V ou inversement)
- Défaillance d'alternateur et régulateur

#### Solution

- Vérifiez les contacts du régulateur de bougie de préchauffage
- Vérifiez sur place ainsi que la tension de la bougie de préchauffage
- Vérifiez la tension

### Tube à incandescence manquant

#### Cause

- Défaillance d'unité d'allumage
- Direction ou régularité de jet de carburant incorrecte
- Mauvaise position d'aspersion provoquée par une mauvaise étanchéité
- Erreur de fonctionnement ou de distribution dans l'unité d'injection
- Filet endommagé à l'ouverture de la culasse où la bougie de préchauffage est installée
- Bougie de préchauffage pas suffisamment serrée si bien que mal installée

#### Solution

- Vérifiez si vous utilisez la bonne unité d'allumage pour le modèle de véhicule
- Vérifiez si l'unité d'allumage est correctement installée
- Vérifiez si la pointe d'installation de bougie de préchauffage ne présente pas un dépôt de carbone
- Vérifiez la distribution de la pompe d'injection
- Vérifiez si l'ouverture de la culasse ne présente pas de dommages au niveau du filetage / encrassement de carbone

### Bague enflée dans le tube à incandescence

#### Cause

- Huile dans la chambre de combustion, probablement suite à une usure du moteur

#### Solution

- Vérifiez le jeu du piston dans les cylindres du moteur
- Vérifiez la consommation d'huile

### Plot cassé / plié

#### Cause

- Serrage excessif
- Mauvais outil utilisé
- Endommagement de filetage à l'ouverture de la culasse

#### Solution

- Vérifiez si l'ouverture de la culasse ne présente pas de dommages au niveau du filetage / encrassement de carbone
- Vérifiez le serrage de la bougie de préchauffage

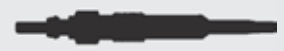
### Trous dans le tube / fissures / fusion près du corps de bougie de préchauffage

#### Cause

- Défaillance d'unité d'allumage
- Direction ou régularité de jet de carburant incorrecte
- Mauvaise position d'aspersion provoquée par une mauvaise étanchéité
- Erreur de fonctionnement ou de distribution dans l'unité d'injection
- Filet endommagé à l'ouverture de la culasse où la bougie de préchauffage est installée
- Bougie de préchauffage pas suffisamment serrée si bien que mal installée

#### Solution

- Vérifiez si vous utilisez la bonne unité d'allumage pour le modèle de véhicule
- Vérifiez si l'unité d'allumage est correctement installée
- Vérifiez si la pointe d'installation de bougie de préchauffage ne présente pas un dépôt de carbone
- Vérifiez si l'ouverture de la culasse ne présente pas de dommages au niveau du filetage / encrassement de carbone
- Vérifiez la distribution de la pompe d'injection



## ALFA ROMEO

📷	A-N	VOLT	CAR MODEL	OEM	BERU	BOSCH	NGK	HKT	PAGE
1	AN 074 106	11V	Alfa 1.9 145 TD 10.94-02.99 Alfa 164 TD 06.87-08.92	4729595	GV602 / 0100221106	0 250 201 039	Y208T	B081	32
13	AN 078 141	11V	ALFA ROMEO 6 2.5 TD ALFA ROMEO ALFETTA 2.4 TD	1542411	GV657 / 0100221141	0 250 201 034	Y909R	B049	34
133	AN 095 372	11V	ALFA ROMEO 145-146156 1.9 JTD ALFA ROMEO 156-166 2.4 JTD	46451951	GN017 / 0100226372	0 250 202 028	Y747U		57
24	AN 103 436	11V	ALFA145-147-156-159-166 1.9JTD	93180295	GN041 / 0100226436	0 250 202 036	Y534J	B109	36
172	AN 108 639	11V	ALFA ROMEO 147 1.9 JTD ALFA ROMEO 159 1.9 JTDM ALFA ROMEO 159 Sportwagon 1.9 JTDM	55200817	GN097 / 0100226639	0 250 202 132			65
226	AN 119 031	4.4V	ALFA ROMEO MITO 1.3 MultiJet	1826357	GE112 / 0100266031	0 250 403 014	Y9001AS	PS204	74
25	AN 119 007	11V	ALFA ROMEO MITO 1.3 MultiJet	46796050	GN053 / 0100276008	0250 203 002	YE06 / Y8003J	B122	36
26	AN 151 015	11V	ALFA ROMEO147-156-159 1.9 ALFA ROMEO BRERA-159-SPIDER 2.4 JTD	46792355	GN059 / 0100276015	0 250 203 001	YE07	B125	37
220	AN 156 069	11V	ALFA ROMEO 147 1.9 JTDM 16V 06.08 03.10 ALFA ROMEO 159 2.4 JTDM - 05.07 - 11.11 ALFA ROMEO 159 Sportwagon 2.4 JTDM 05.07 - 11.11	55208177	GN069 / 100276031				73
28	AN 157 034	4.4V	ALFA ROMEO 159-BRERA-GIULIETTA MITO-SPIDER 1.6-2.0 JTDM	1214334	GE114 / 0100266034	0 250 403 011	Y9003AS		37

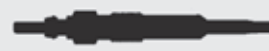
## AUDI - VOLKSWAGEN - SKODA - SEAT

📷	A-N	VOLT	CAR MODEL	OEM	BERU	BOSCH	NGK	HKT	PAGE
2	AN 059 173	11V	AUDI 80-100-1.6-2.0 D VW GOLF III TRANSPORTER AAB 2.4 D-PASSAT D	N0190811	GN857 / 0100226173	0 250 201 032	Y918J	B080	32
3	AN 076 199	12V	AUDI A3-A4 1.9TDI - VW PASSAT 96-> SKODA OCTAVIA - SEAT ALHAMBRA 1.9 TDI 96-10 SEAT CORDOBA 1.9 TDI - SEAT IBIZA II 1.9 TDI	N10302102	GN928 / 0100226199	0 250 201 036		B092	32
4	AN 093 227	12V	AUDI A4-A3-A6-1.9 TDI- 96-01 SEAT TOLE-IBIZA-CORDO-LEON- 1.9 SKODA FABIA-SUPERB-OCTAVIA 99-07- 1.9 SDI-TDI- VW TRANSPORTER 2.5TDI AC- LT 35 PASSAT 1.9 TDI 1995	N10140101	GN855 / 0100226227	0 250 202 022	Y732J	B077	32
5	AN 097 001	5V	AUDI A3 1.9 TDI - 2.0 TDI VW CADDY III GOLF-JETTA 1.9 TDI PASSAT 1.9 TDI 2.0 TRANSPORTER T5 1.9TDI 06 SKODA OCTAVIA-ROOMSTER 1.9 TDI SEAT ALTEA.TOLE.LEON 1.9-2.0 TDI	N10591603	GE100 / 0100266008	0 250 402 005	Y607AS	0109912	32
7	AN 098 104	7V	AUDI A3-A4 2.0 TDI VW POLO 1.4 TDI SEAT IBIZA V1.4 TDI	N10591608	CGP002 / 0106671108			CZ104	33
6	AN 098 474	11V	AUDI A2-A3-A6-1.9 TDI POLO 1.4 TDI- 1.9 TDI VW TRANSPORTER T5 2.5 TDI AXC VW TRANSPORTER T5 / SUPERB 1.9 TDI SEAT IBIZA-CORDOBA 1.4 TDI SKODA OCTA-FAB-1.4-1.9 TDI	N10579202	GN046 / 0100226482	0 250 202 023	Y741U	B086	33
8	AN 117 009	4.4V	AUDI A4-A3-A6- 2.0 TDI VW-PASSAT-GOL-JET 2.0 TDI SKODA OCTAVIA 2.0 TDI SEAT ALTEA-TOLEDO-LEON 2.0 TDI	N10579802	GE101 / 0100266009	0 250 403 002	YE14	PM405	33





# COMPARISON VERLEICH / COMPARASION



## AUDI - VOLKSWAGEN - SKODA - SEAT

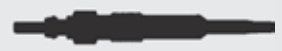
		VOLT	CAR MODEL	OEM	BERU	BOSCH	NGK	HKT	PAGE
173	AN 117 802	7V	AUDI-A3.A4 2.0 TDI VW-GOLF.JETTA.PASSAT.TOURAN 2.0 TDI SKODA-OKTAVIA 2.0 TDI SEAT-ALTEA.LEON.TOLEDO 2.0 TDI	N10579803	CGP003 / 0106671802		CZ304		65
9	AN 127 016	4.4V	AUDI A1 1.4- A4-A6-Q7 2.7- 3.0 TDI VW TOUAREG 3.0 TDI SKODA FABIA-OC- TAVIA-RAPID- ROOMSTER-SUPERB-YETI TDI 09-16	059963319E	GE108-GE115 / 0100266016	0 250 403 009	Y609AS		33
10	AN 127 040	4.4V	AUDI A1-A3-A4-2.0 TDI VW PASSAT-GOLF-TRANSPORTER 2.0 TDI SKODA FABIA-OCTAVIA 1.2 - 1.6 - 2.0 TDI SEAT IBIZA-LEON	03L963319A	GE115-GE108 / 0100266040	0 250 403 009	Y1002AS		33
11	AN 127 338	12V	AUDI A4-A6-A8 2.5 TDI VW-PASSAT 2.5 TDI SKODA SUPRB 2.5 TDI	059963319A	GN008 / 0100226338	0 250 202 102	Y501U	B111	34
164	AN 131 435	11.5V	VW LT 28-35 II MInIbüs/Otobüs 2.8 TDI VW LT 28-46 II Platform şasl 2.8 TDI	062905061A	GN050 / 0100226435				63
12	AN 149 284	11.5V	VW - LT 2.8 TDI	062905061	GN989 - GN050 / 0100226284				34

## BMC - JEEP CHEROKEE - CHRYSLER

		VOLT	CAR MODEL	OEM	BERU	BOSCH	NGK	HKT	PAGE
13	AN 078 141	11V	BMC TM 30	1542411	GV657 / 0100221141	0 250 201 034	Y909R	B049	34
14	AN 083 170	11V	BMC T80	7632587	GV730 / 0100221170	0 250 202 002	Y739R		34
168	AN 130 004	4.4V	CHRYSLER GRAND VOYAGER V 2.8 CRD	12625507		0 250 403 004			64
15	AN 123 494	11V	BMC MEGASTAR / CHRYSLER VOYAGER JEEP LIBERTY / CHEROKEE	05066840AA	GN055 / 0100226494	0 250 202 038	Y1031J	B127	34
28	AN 157 034	4.4V	CHRYSLER DELTA 1.6 D Multijet CHRYSLER DELTA 2.0 D Multijet	1214334	GE114 / 0100266034	0 250 403 011	Y9003AS		37

## BMW - MINI COOPER

		VOLT	CAR MODEL	OEM	BERU	BOSCH	NGK	HKT	PAGE
16	AN 106 002	5V	BMW 1.3.5.6.7 BMW X3. X5	12237786869	GE102 / 0100266002	0 250 402 002	Y547AS		35
17	AN 106 362	11V	BMW 3,5,7 99-05	12232248059	GN024 / 0100226362	0 250 212 013 0 250 202 103	Y507J	Y507J / Y507R	35
31	AN 118 004	11V	MINI COOPER D	596019	GN047 / 0100276004	0 250 204 001	YE04	B106	38
94	AN 127 012	11V	MINI One D (06.09 - 07.10) MINI Cooper D (11.06 - 09.10) MINI CLUBMAN Cooper D (10.07 - 02.10)	1447128	GN056 / 0100276012	0 250 204 002	YE05	0103310	50
18	AN 133 370	11V	BMW 7.40 D (E38) 05.99 - 11.01	12232248422	GN025 / 0100226370				35
19	AN 134 006	7V	BMW X1 1.8-2.0 D BMW X3 2.0 D-3.0 D BMW X5 3.0 D. 4.0D BMW X6 3.0 D	12230035934		0 250 603 006			35
174	AN 134 037	4.4V	MINI (R56) One D 07.10 - 11.13 MINI (R56) Cooper D 06.10 - 11.13 MINI Roadster (R59) Cooper SD 02.12 MINI COUNTRYMAN (R60) 06.10	12237798001	GE118 / 0100266037	0 250 403 018	Y1039AS		65
20	AN 135 003	5V	BMW 7.40 7.45 D	12237788957	GE103 / 0100266003				35
56	AN 160 480	11V	MINI ONE D 06.03 - 09.06	198500W010	GN042 / 0100226480	0 250 202 145	Y542J	0100009	43



## CHEVROLET - HUMMER - CADILLAC

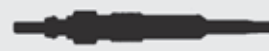
📷	A-N	VOLT	CAR MODEL	OEM	BERU	BOSCH	NGK	HKT	PAGE
143	AN 076 106	10.5V	CHEVROLET C1500 Pickup 6.5 TDIC CHEVROLET TAHOE 6.5 TDIC HUMMER 6.5 Turbo D	12563554	GV004 / 0100271106	0 250 202 126			59
144	AN 079 102	6V	CHEVROLET CAPRICE 5.7 D BUICK CENTURY Saloon 5.7 D CADILLAC FLEETWOOD Saloon 5.7 D	5613680	GV835 / 0100271102				59
217	AN 084 126	10.5V	CHEVROLET C2500 Pickup 6.5 TDIC HUMMER 6.5 Turbo D	12563554	GV004 / 0100271106	0 250 202 126			72
82	AN 094 003	4.4V	CHEVROLET CAPTIVA/10.06-NUBIRA CRUZE/05.09- EPICA-LACETTI-2.0D	96440144	GE125 / 0100266076	0 250 403 010	Y8009AS	A605	48
226	AN 119 031	4.4V	CHEVROLET AVEO Hatchback 1.3 D	1826357	GE112 / 100266031	0 250 403 014	Y9001AS		74
168	AN 130 004	4.4V	CHEVROLET S10 Pick-up 2.8 D	12625507		0 250 403 004			64

## FIAT

📷	A-N	VOLT	CAR MODEL	OEM	BERU	BOSCH	NGK	HKT	PAGE
28	AN 157 034	4.4V	FIAT 1.6-2.0 D Multijet	1214334	GE114 / 0100266034	0 250 403 011	Y9003AS		37
175	AN 066 198	11V	FIAT DUCATO Minibüs/Otobüs 2.5 TD FIAT DUCATO Panelvan/Van 2.5 D FIAT DUCATO Platform şasi 2.5 D	6075812	GN927-GV604 / 0100226198	0 250 202 001	Y935U / Y911J	B053	66
29	AN 066 146	11.5V	FIAT DUCATO 2.5 D	7088988	GV666 / 0100221146	0 250 202 001	Y910J / Y910R	B072	37
120	AN 068 249	11V	FIAT BRAVA (182_) 1.9 TD 75 S FIAT MAREA Weekend	46447610	GN970 / 0100226249	0 250 202 034	Y928U		55
119	AN 068 432	11V	FIAT CROMA (154_) 2500 TD	98459883	GN925 / 0100226432		Y926U	0103311	55
1	AN 074 106	11V	FIAT CAMPAGNOLA 2.4 D FIAT FIORINO 1.3 D FIAT RITMO 1.7 Diesel	4729595	GV602 / 0100221106	0 250 201 039	Y208T	B081	32
21	AN 079 354	11V	FIAT DUCATO 2.8 D	500316493	GN012 / 0100226354	0 250 202 002	Y502R	B097	36
22	AN 080 376	12V	FIAT BRAVO-MAREA-1.9JTD 105	60815294	GN020 / 0100226376				36
88	AN 090 371	11V	FIAT SCUDO 1.9 D	596069	GN016-GN912 / 0100226371	0 250 202 020	Y503J	B087	49
23	AN 091 391	11V	FIAT DOBLO-PALIO-PUNTO-PUNTO 1.9 D	46751764	GN030 / 0100226391	0 250 201 053	Y939J	B119	36
133	AN 095 372	11V	FIAT BRAVA 1.9 JTD FIAT MAREA 2.4 JTD	46451951	GN017 / 0100226372	0 250 202 028	Y747U		57
24	AN 103 436	11V	FIAT DOBLO-BRAVO-CROMA-IDEA- MAREA-MULTIPLA-PUNTO-SEDICI- STILO-STRADA 1.9 JTD	93180295	GN041 / 0100226436	0 250 202 036	Y534J	B109	36
90	AN 107 344	11V	FIAT SCUDO-DUCATO 2.0 JTD	596066	GN027 / 0100226344	0 250 202 032	Y504J / Y504R	B089	50
172	AN 108 639	11V	FIAT 1.9 D Multijet	55200817	GN097 / 0100226639	0 250 202 132			65
25	AN 119 007	11V	FIAT DOBLO-PUNTO-FIORINO-IDEA- LINEA-PANDA-ALBE-STRADA 1.3 MULTI JET	46796050	GN053 / 0100276008	0250 203 002	YE06 / Y8003J	B122	36
226	AN 119 031	4.4V	FIAT FIORINO-PANDA-DOBLO- PUNTO-500 1.3 D	1826357	GE112 / 100266031	0 250 403 014	Y9001AS		74
32	AN 148 385	11.5V	FIAT DUCATO 100 Multijet 2.2 D/07.06	XS7U6M090BA	GN939 / 0100226385	0 250 202 130	Y548J	Y525J / Y548J	38



# COMPARISON VERLEICH / COMPARACION



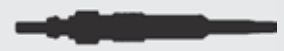
## FIAT

		VOLT	CAR MODEL	OEM	BERU	BOSCH	NGK	HKT	PAGE
26	AN 151 015	11V	FIAT BRAVO-STILO-CROMA-1.9JTD	46792355	GN059 / 0100276015	0 250 203 001	YE07	B125	37
27	AN 153 003	11V	FIAT DUCATO 2.3 JTD FIAT DUCATO 160 Multijet 3.0 D	500351992	GN037 / 0100276003	GLP205 / 0250203009	Y8005J	PM403	37




## FORD

		VOLT	CAR MODEL	OEM	BERU	BOSCH	NGK	HKT	PAGE
4	AN 093 227	12V	FORD GALAXY (WGR) 1.9 TDI (95-06)	N10140101	GN855 / 0100226227	0 250 202 022	Y732J	B077	32
89	AN 098 024	11V	FORD GALAXY 2.2 TDCI FORD MONDEO IV 2.2 TDCI	596099	GN063 / 0100276024	0 250 203 012	YE08	B089	49
65	AN 083 336	11V	FORD RANGER 2.5 TDI FORD RANGER 2.9 D	RF1M18601	GN005 / 0100226336			CP60	44
64	AN 035 336	11V	FORD RANGER 2.5	RFG118601	GN005 / 0100226336	0 250 202 089	Y701R / Y701J	PZ39	44
116	AN 061 381	11V	FORD ESCORT VI 1.8TD 93-99 FORD FIESTA IV 1.8 D 95-02 FORD MONDEO II 1.8 TD 96-00	1001049	GN022 / 0100226381	0 250 201 049	Y937R / Y937J	PZ703	55
29	AN 066 146	11.5V	FORD ESCORT III-FIESTA-MONDEO-ORION-SIERRA 2.4 D	7088988	GV666 / 0100221146	0 250 202 001	Y910J / Y910R	B072	37
175	AN 066 198	11V	FORD TRANSIT 2.3 D FT 100 TRANSIT Platform/Chassls 2.4 D	6075812	GN927-GV604 / 0100226198	0 250 202 001	Y935U / Y911J	B053	66
159	AN 068 132	11.5V	FORD ESCORT III 1.6 D FORD ESCORT IV 1.6 D FORD FIESTA II 1.6 D FORD ORION I 1.6 D	7701414078	GV631 / 0100221132	0 250 200 066	Y907R	B053	62
1	AN 074 106	11V	FORD GRANADA 1.9D FORD GRANADA 2.1D	4729595	GV602 / 0100221106	0 250 201 039	Y208T	B081	32
145	AN 081 101	5V	FORD AUSTRALIA F250 Pick-up 7.3 V8 FORD AUSTRALIA F350 Pick-up 7.3 V8	E2T212A342A	GV823 / 0100271101	0 250 202 254			60
112	AN 082 302	11V	FORD MAVERICK 2.7 TD	110657F400	GN994 / 0100226302			CY58 / CZ261	54
30	AN 096 301	10V	FORD C-MAX-FIESTA-FOCUS-MONDEO-S-MAX-TOURNEO CONNECT-TRANSIT CONNECT 1.8	XS4U6M090AB	GN993 / 0100226384	0 250 202 131	Y524J	B105	37
6	AN 098 474	11V	FORD GALAXY 95-06 1.9 TDI	N10579202	GN046 / 0100226482	0 250 202 023	Y741U	B086	33
31	AN 118 004	11V	FORD FOCUS FIESTA FUSI 1.4 TDCI 1.6 TDCI	596019	GN047 / 0100276004	0 250 204 001	YE04	B106	38
91	AN 118 492	11V	FORD MONDEO-FOCUS- 2.0 TDCI	596064	GN054 / 0100226492	0 250 202 048	Y1005J	B131	50
226	AN 119 031	4.4V	FORD KA 1.3 TDCI	1826357	GE112 / 100266031	0 250 403 014	Y9001AS		74
147	AN 120 204	11V	FORD USA	3C3Z12342AA	GN036 / 0100271204				60
148	AN 121 408	11V	FORD USA / FORD	8C3Z12A342A	0 100 226 336	0 250 202 090	Y408JS		60
94	AN 127 012	11V	FORD FIESTA-FUSI 1.4 TDCI 1.6 TDCI	1447128	GN056 / 0100276012	0 250 204 002	YE05	0103310	50
146	AN 130 138	11V	FORD USA F-350 5.4 FORD USA E SERIES Panelvan/Van 4.2	F4T212A342A	GV819 / 0100226138	0 250 202 088			60
32	AN 148 385	11.5V	FORD MONDEO 1.8-2.0 / TRANSIT 2.2-2.4 TDCI/FORD GALAXY 2.0TDCI	XS7U6M090BA	GN939 / 0100226385	0 250 202 130	Y525J / Y548J	B101	38
33	AN 149 038	4.4V	FORD RANGER 2.2 TDCI 04.11 - FORD TRANSIT 2.2 TDCI 10.11-08.14	BK3Q6M090	0 250 203 018				38
66	AN 158 526	11V	FORD RANGER 3.0 TDCI	WE0118601			Y526J	PZ710	45








## HONDA

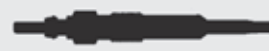
		VOLT	 CAR MODEL	OEM	BERU	BOSCH	NGK	HKT	PAGE
158	AN 084 238	11V	HONDA ACCORD V 2.0 TDI HONDA CIVIC VI Hatchback 2.0 TDIC	7700100586	GN999 / 0100226238	0 250 202 025	Y740U		62
87	AN 145 497	11V	HONDA CIVIC 1.7 CDTI	1214035	GN104 / 0100226497	0 250 202 137	Y541J	CP51	49
34	AN 161 036	11V	HONDA ACCORT-CIVIC-FR-V-CR-V 2.2 CTDI	12291RBDE01	GN073 / 0100800036	0 250 503 003		0104401	38

## HYUNDAI - KIA

		VOLT	 CAR MODEL	OEM	BERU	BOSCH	NGK	HKT	PAGE
63	AN 030 346	12V	KIA PREGIO-BONGO 2.7	185366190	GN023 / 0100226481				44
182	AN 033 481	10.5V	KIA BESTA	S50118140A			Y107R	PZ33	67
64	AN 035 336	11V	KIA SPORTAGE 2.0	RF6118601	GN005 / 0100226336	0 250 202 089	Y701R / Y701J	PZ39	44
40	AN 053 511	11V	HYUNDAI GALLOPER-STAREX 2.5 TD HYUNDAI H-1 - KIA PREGIO 2.5/95-04	MD197511	GN107 / 0100226511	0 250 202 093	CY57 / Y733J	CP07	39
59	AN 056 233	11V	HYUNDAI GALLOPER I 2.5 TD H 100-STAREX-PORTER 2.6 TD	3671042020	GN955 / 0100226233	0 250 202 094	Y722J / Y722JS	PM166	43
138	AN 079 007	11V	HYUNDAI GALLOPER I 2.5 TD HYUNDAI H-1 / STAREX 2.5 D HYUNDAI PORTER Panelvan/Van 2.6 TD	MD197511	GN107 / 0100226511	0 250 312 007	Y733J	CP07	58
65	AN 083 336	11V	KIA BESTA Panelvan/Van 2.2 D KIA K2700 2.7 D	RF1M18601	GN005 / 0100226336			CP60	44
135	AN 085 060	22.5V	KIA BESTA Panelvan/Van 2.2 D KIA K2700 2.7 D KIA SPORTAGE 2.0 TD 4WD	ME021302			Y172	PM60	58
60	AN 102 422	11V	HYUNDAI ACCENT 1.5 CRDI KIA SPORTAGE 2.0	3671027000	GN035 / 0100226422	0 250 212 006	Y749J	B110	43
61	AN 131 522	11V	HYUNDAI ACCENT.ERA.GETZ 1.5 CRDI HYUNDAI I10.I20.I30 CRDI KIA VENGA 1.4-1.6 CRDI- CERATO 1.5- 2.0 CRDI	367102A100	GN062 / 0100226522	0 250 212 011	Y527J	010KK03	44
85	AN 132 300	11V	KIA CARENS II 2.0 CRDI KIA CEE'D SW 2.0 CRDi 140 KIA PRO CEE'D 2.0 CRDi 140	1214457	GN992 / 0100226300	0 250 202 042	Y748U	B098	49
131	AN 133 203	11V	HYUNDAI Ix35 1.7 CRDI HYUNDAI I40 1.7 CRDI HYUNDAI ACCENT BLUE HYUNDAI-1.7 KIA - SPORTAGE1.7 KIA - VENGA 1.4	367102A700				CZ203	57
166	AN 140 003	4.4V	HYUNDAI Ix35 2.0 CRDI HYUNDAI SANTA FÉ II 2.0 CRDI KIA SORENTO II 2.0 CRDI KIA SPORTAGE 2.0 CRDI	367102F100 / 367102F101	GE130 / 2510029121		Y1003AS	A607 010HH04	64
62	AN 154 106	11V	HYUNDAI STAREX 2.5 CRDI KIA SORENTO 2.5 CRDI	367104A000	GN057 / 0100222106		Y508J	B120	44
165	AN 164 535	11V	KIA CARNIVAL / GRAND CARNIVAL III 2.9 CRDi KIA 06.06 KIA CARNIVAL / GRAND CARNIVAL III 2.9 CRDi LX 09.06 KIA K2900 2.9 D 01.08	367104x900	GN117		Y535J	A602 010KK06	64



# COMPARISON VERLEICH / COMPARASION



## ISUZU

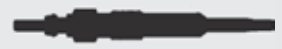
		VOLT	CAR MODEL	OEM	BERU	BOSCH	NGK	HKT	PAGE
36	AN 049 520	11V	ISUZU NKR-ISUZU KB2.5-3.0 DITD- ISUZU TROOPER 2.8 TD	8941401152	GN061 / 0100226520	0 250 202 065	Y904M1	PI170	39
177	AN 050 050	23V	ISUZU NPR	8941353773			Y954M1	PI50	66
176	AN 082 209	5V	ISUZU GEMINI (JT) 1.5 TD   Hatchback ISUZU MIDI Box (98000N) 2.2 D 4WD	1214309	GV945 / 0100226209	0 250 202 086	Y307R	PI51	66
161	AN 084 874	22.5V	ISUZU C-SERIES	9825119450			Y8741	PI40	63
35	AN 085 208	11V	ISUZU ASKA2.0 D-GEMINI1.5D/83-90 ISUZU MIDI-2.0 TD /01.89	1214042	GV947 / 0100226208	0 250 202 087	Y711J	PI57	38
127	AN 088 040	20.5V	ISUZU 2.8 D 55 KW / 75 HP	5814100440	GN077 / 0100800040	0 250 202 104	Y154	PI54	56
200	AN 088 122	10.5V	ISUZU CAMPO (KB) 2.2 D ISUZU GEMINI (JT) 1.5 D ISUZU TROOPER (UBS) 2.2 TD	9825119780	GV749 / 0100221186	0 250 202 011	Y104	PI42	70
201	AN 088 154	9.5V	ISUZU CAMPO ISUZU GEMINI (JT) 1.5 D ISUZU TROOPER Open Off-Road Vehicle 2.2 D 4x4	5814100552				PI47	70
202	AN 090 186	5V	ISUZU CAMPO (KB) 2.2 D ISUZU GEMINI (JT) 1.5 D ISUZU TROOPER 2.2 D 4x4 ISUZU TROOPER Open Off-Road Vehicle 2.2 D 4x4	8942217193	GV749 / 0100221186	0 250 202 008	Y306R	PI46 / 0109901	70
203	AN 090 207	11V	ISUZU CAMPO (KB)[86-90] 2.2 D ISUZU GEMINI (JT)[88-90] 1.5 D ISUZU TROOPER[84-89] 2.2 D 4x4	8943197001	GV946 / 0100226207	0 250 202 085	Y710J	PI58 / 0109908	70
37	AN 137 577	11V	ISUZU D MAX 2.5-3.0 /10.06	8981748980	GN095 / 0100226577		Y1001J1 / Y1001J	PI175	39
178	AN 137 771	23V	ISUZU N-serIsl ISUZU D-MAX	8943907771				PI173	66
38	AN 143 312	11V	ISUZU TROOPER	8971436740	GN997 / 0100226312		Y1038J	0109910	39

## LAND ROVER




		VOLT	CAR MODEL	OEM	BERU	BOSCH	NGK	HKT	PAGE
1	AN 074 106	11V	LAND ROVER - 90/110 (DHMC) - 2.5 TD	4729595	GV602 / 0100221106	0 250 201 039	Y208T	B081	32
17	AN 106 362	11V	LAND ROVER FREELANDER 2.0 TD	1214018	GN024 / 0100226362	0 250 212 013 0 250 202 103	Y507J / Y507R	B104	35
67	AN 125 129	11.5V	LAND ROVER - DEFENDER Station Wagon (LD) LAND ROVER - DISCOVERY I (LJ. LG) - 2.5 TDI	ETC8847	GV783 / 0100226129	0 250 202 040	Y729U	B074	45

## MAGIRUS

		VOLT	CAR MODEL	OEM	BERU	BOSCH	NGK	HKT	PAGE
68	AN 077 305	18V	MAGIRUS	1171687	GV181 / 0100231305				45
73	AN 093 811	10.5V	MAGIRUS 120 126	88900066	GV170 / 0100221301	0 250 200 021	Y811	B021	46
184	AN 095 119	23V	SULTAN MAGIRUS	01180899	GN002 / 0100231119				67
69	AN 095 333	11V	SULTAN MAGIRUS	01180898	GN870- GN940-GN001 / 0100226333				45



## MAZDA

	 A-N	VOLT	 CAR MODEL	OEM	BERU	BOSCH	NGK	HKT	PAGE
63	AN 030 346	12V	MAZDA	185366190	GN023 / 0100226481				44
182	AN 033 481	10.5V	MAZDA E2200	S50118140A			Y107R	PZ33	67
64	AN 035 336	11V	MAZDA 2.5 D 4WD YM	RF6118601	GN005 / 0100226336	0 250 202 089	Y701R / Y701J	PZ39	44
65	AN 083 336	11V	MAZDA E 2200 D MAZDA E 2200 D4WD MAZDA 323 1.6 TD 323 2.0 D	RF1M18601	GN005 / 0100226336			CP60	44
136	AN 086 090	11V	MAZDA 626 IV Hatchback (GE) 2.0	RFS518601A		0 250 202 090	Y1006J		58
183	AN 087 104	23V	MAZDA B-SERISI 2.2 D	SE0118140A	GV880 / 0100231104	0 250 202 107	Y157R	PZ31	67
31	AN 118 004	11V	MAZDA 2 1.4 CD/ MAZDA 3 1.6 DI Turbo3/ MAZDA 3 Sedan 1.6 DI Turbo/04-09	596019	GN047 / 0100276004	0 250 204 001	YE04	B106	38
134	AN 121 526	11V	MAZDA 323 2.0 D MAZDA 5 2.0 CD MAZDA 626 2.0 TD	RF2A18601	GN064 / 0100226526	0 250 203 016	Y529J	PZ704	57
66	AN 158 526	11V	MAZDA - BT-50 (CD) - 2.5 MRZ-CD 4x4 YM	WE0118601			Y526J	PZ710	45

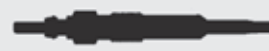
## MERCEDES

	 A-N	VOLT	 CAR MODEL	OEM	BERU	BOSCH	NGK	HKT	PAGE
70	AN 041 234	11.5V	MERCEDES 190 D-200 D	11590001	GN858 / 0100226234	0 250 201 055	Y916J / Y916R	B078	46
1	AN 074 106	11V	MERCEDES 200-250-300 D	4729595	GV602 / 0100221106	0 250 201 039	Y208T	B081	32
72	AN 075 311	11V	MERCEDES 200-220-240 D	0001599101	GV626 / 0100221311	0 250 201 044		B054	46
122	AN 084 079	10.5V	MERCEDES BENZ IH	3066657301			Y114T	PM79	55
71	AN 086 250	11.5V	MERCEDES MB SPRINTER 210D-212D-310D	11592601	GN961 / 0100226250	0 250 202 140	Y929U	B067	46
73	AN 093 811	10.5V	MERCEDES BENZ IH	88900066	GV170 / 0100221301	0 250 200 021	Y811	B021	46
74	AN 116 235	11.5V	MERCEDES C SERISI 200-220-C250 D MERCEDES E-SERISI 200-250-300 TD	11592001	GN948 / 0100226235	0 250 201 054	Y925J / Y925R	B082	46
75	AN 119 258	11.5V	MERCEDES C220 D/TD-C250 D /93-00 E 250-E 300 D/TD 93-96	11591601	GN860 / 0100226258	0 250 201 035	Y930U	B095	47
76	AN 122 392	11V	MERCEDES SMART CABRIO-FORTWO 0.8 CDI	A6601590001	GN015 / 0100226392	0 250 212 014	Y543J	B114	47
77	AN 128 365	11.5V	MERCEDES-BENZ - A-SERISI (W168) - A 170 CDI MERCEDES-BENZ - Vaneo (414) - 1.7 CDI	0011592701	GN010 / 0100226365	0 250 202 041	Y746J / Y746R		47
78	AN 129 379	11.5V	MERCEDES C200-E200 SPRINTER-VITO CDI	0011592801	GN003 / 0100226379	0 250 202 142	Y745U	B099	47
79	AN 133 010	5V	MERCEDES C 30 CDI	0011595101	GE116 / 0100266042				47
80	AN 148 011	4.4V	MERCEDES SPRINTER-VITO-VIANO 3.0 -3.5 CDI MERCEDES A CLAS.B CLAS.C CLAS 2.0-3.0 CDI MERCEDES CLK-CLS 3.0 CDI	A0011597101	GE105 / 0100266011	0 250 403 008			48
185	AN 148 303	7V	MAYBACH. MERCEDES BENZ. SMART	0011595701 / A0011595701			CZ303		68
81	AN 149 014	11.5V	SMART FORFOUR 1.5 CDI 09.04 - 06.06	A0011594601	GN058 / 0100276014	0 250 203 013	YE13	PM169	48



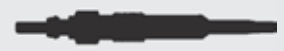


# COMPARISON VERLEICH / COMPARASION



## MITSUBISHI

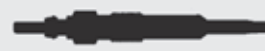
		VOLT	CAR MODEL	OEM	BERU	BOSCH	NGK	HKT	PAGE
40	AN 053 511	11V	MITSUBISHI L 200- L 300 2.3 D	MD197511	GN107 / 0100226511	0 250 202 093	CY57 / Y733J	CP07	39
41	AN 055 147	12V	MITSUBISHI L200- 300 -COLT/84-88 MITSUBISHI PAJERO 2.3-2.5 /86-00	MD050212	GV673 / 0100221147	0 250 202 094	Y115T1	PM75	40
179	AN 057 183	6V	MITSUBISHI GALANT MITSUBISHI LANCER MITSUBISHI PAJERO	MD014997	GV898 / 0100226183		Y115R1	PM161	66
39	AN 060 237	11V	MITSUBISHI CARISMA 1.9 D	7700867617	GN959 / 0100226237	0 250 201 050	Y933J		39
124	AN 075 062	10.5V	MITSUBISHI PAJERO II 2.8 TD	3066620309	-		Y720U	PM62	55
138	AN 079 007	11V	MITSUBISHI GALANT V 2.0 GLSTD MITSUBISHI LANCER V 2.0 Diesel MITSUBISHI PAJERO II 2.5 TDIC MITSUBISHI L 200 - 2.5 TD 4WD MITSUBISHI L 300 - 2.5 TD	MD197511	GN107 / 0 100 226 511	0 250 312 007	Y733J	CP07	58
123	AN 080 201	10.5V	MITSUBISHI	3136614300			Y201	PM63	55
156	AN 081 173	22.5V	MITSUBISHI	306651300			Y173	PM70	62
198	AN 083 039	22.5V	MITSUBISHI	3136602100	GN076 / 0100800039		Y251	PM65	70
122	AN 084 079	10.5V	MITSUBISHI	3066657301			Y114T	PM79	55
135	AN 085 060	22.5V	MITSUBISHI PAJERO II 2.5 TD 4WD (90-99) ASIA MOTORS ROCSTA 2.2 D	ME021302			Y172	PM60	58
126	AN 086 569	11V	MITSUBISHI- CANTER-GALANT-PAJERO 2.8 TD	ME200970	GN067 / 0100226569	0 250 202 121	CY55 / CZ256	CP05	56
132	AN 094 180	21V	MITSUBISHI	ME037002			Y180	PM66	57
155	AN 095 160	24V	MITSUBISHI	ME017009			Y274R	PM160	62
154	AN 095 274	20.5V	MITSUBISHI	ME017010			Y274	PM73	61
173	AN 117 802	7V	MITSUBISHI-GRANDIS 2.0 DI-D	N10579803	CGP003 / 0106671802		CZ304		65
140	AN 130 041	22.5V	MITSUBISHI	3116603101	GN078 / 0100800041		Y1752	PM61	59
81	AN 149 014	11.5V	MITSUBISHI COLT 1.5 DI-D	A0011594601	GN058 / 0100276014	0 250 203 013	YE13	PM169	48
42	AN 161 659	23V	MITSUBISHI CANTER 444-449 /07.86	ME007637		0 250 202 091			40
43	AN 163 091	23V	MITSUBISHI CANTER 659 EURO3	ME007649		0 250 202 091		PM163	40
44	AN 170 004	11V	MITSUBISHI L200 200 - PICK-UP MITSUBISHI PAJERO IV /02.07	1820A009	GN121	0 250 523 004	CZ251	PM402	40
45	AN 170 033	11V	MITSUBISHI SHOGUN-PANJERO 3.2 TD-DI FUSO CANTER 730 EURO4/839 EURO4/859 EURO4	ME203539	GN070 / 0100800033	0 250 202 124	Y1007J	PM168	40
225	AN 156 430	11V	MITSUBISHI L200 / TRITON 2.5 DI-D 11.05 04.10 - 04.07 - 10.07 -	1820A020		0 250 523 002		HIDRIA H1 430	74
221	AN 160 123	11V	MITSUBISHI ASX 1.8 DI-D >06.10- MITSUBISHI ASX 1.8 DI-D 4WD >06.10- MITSUBISHI LANCER Sedan 1.8 DI-D >05.10- MITSUBISHI OUTLANDER II MITSUBISHI L 200 / TRITON 2.4 DI-D >09.15-	1820A019	GN123			CP08 / 0105507	73



## NISSAN - INFINITI

📷	A-N	VOLT	CAR MODEL	OEM	BERU	BOSCH	NGK	HKT	PAGE
115	AN 062 204	8.5V	NISSAN BLUEBIRD (U11) 2.0 D NISSAN LAUREL (JC31) 2.8 D	11065W3400			Y204SS	PN129	55
192	AN 064 113	6.5V	NISSAN BLUEBIRD Statlon Wagon (WU11) 2.0 D NISSAN VANETTE Bus (C22) 2.0 D NISSAN BLUEBIRD (910) 2.0 D	11065W2500	GV888 / 0100220113		Y204RS	PN121	69
193	AN 064 152	11V	NISSAN LAUREL (JC31) 2.8 D	11065V0700	GV689 / 0100221152	0 250 202 010	Y204TS1	PN89	69
118	AN 066 107	24V	NISSAN PATROL III/1 3.3 D 4x4 NISSAN PATROL III/2 Hardtop (K260) 3.2 D	11065C8600	GN044 / 0100230107	0 250 202 064	Y755RS	PN131	55
121	AN 067 114	11V	NISSAN PICK UP II (D21) 2.5 D 4WD	1106534W00	GV889 / 0100220114	F 01G 004 010	Y112M1	PN123	55
196	AN 068 121	9.5V	NISSAN	11065Y1402	/ 0100226121	0 250 202 016	Y1032	PN86	70
195	AN 070 103	9V	NISSAN	11065Y1400		F01G00400N	Y1031	PN85	70
197	AN 070 101	23V	NISSAN PATROL III/1 Hardtop 3.2D - 3.3D /79-88	11065T8201	GV890 / 0100230102	0 250 202 069	Y162R1	PN124 0101103	70
46	AN 070 114	10.5V	NISSAN SD 22-SD 33	1106537506		0 250 202 015	Y103	PN81	41
117	AN 071 101	23V	NISSAN PATROL III/1 Hardtop 3.2D/79-88 NISSAN URVAN 2.2 D 81-82	11065T3470	GV887 / 0100230101	0 250 202 071	Y181T	PN120	55
112	AN 082 302	11V	NISSAN PICK UP III 2.5 D NISSAN TERRANO II 2.7 TD 4WD	110657F400	GN994 / 0100226302		CY58 / CZ261	CP03	54
47	AN 084 171	11V	NISSAN PATROL GR 4.2 D 99-04 NISSAN TERRANO 2.7 TD	11065-31N00	GN854 / 0100226171	0 250 202 093	Y712RS	PN138	41
142	AN 084 514	11V	NISSAN BLUEBIRD 2.0 D NISSAN SUNNY II Hatchback 1.7 D	11065G5501	GN101 / 0100226514	0 250 312 001	CY51 / CZ259	CP01	59
162	AN 085 352	11V	NISSAN SERENA 2.3 D NISSAN TRADE 75	110657C000	GN039 / 0100226352	0 250 202 093	Y530J	PN138	63
180	AN 088 109	24V	NISSAN PATROL GR IV 4.2 D	1106510T01	GV922 / 0100231109		Y757RS	PN136	67
48	AN 088 149	6.5V	NISSAN SUNNY-CHERRY 1.7 D	11065-16A05	GV685 / 0100221149	0 250 202 005	Y117RS	PN126	41
98	AN 088 373	11V	NISSAN MICRA-ALMERA 1.5 DCI	7700111323	GN018 / 0100226373	0 250 212 009	Y515J	B103	51
49	AN 092 194	11V	NISSAN PICK-UP 2.5 TD25 TD27	1106543G01	GV921 / 0100226194	0 250 202 094	Y707RS	PN135	41
153	AN 093 125	23V	INFINITI. NISSAN	11065T9000			Y272R1	PN125	61
50	AN 094 513	11V	NISSAN ALMERA PRIMERA SUNNY 2.0 D	1106557J00	GN102 / 0100226513	0 250 312 002	CZ260 / CY52	CP02	41
102	AN 150 351	11V	NISSAN INTERSTAR DCI	8200012099	GN026 / 0100226351	0 250 202 128	Y517J	B116	52
103	AN 163 111	7V	NISSAN NAVARA 2.5 DCI	8200561251	CGP007 / 0106671111	0 250 603 001			52
51	AN 180 031	11V	NISSAN ALMERA.PRIMERA 2.2-2.5 -SKYSTAR-NP300 NAVARA-X-TRAIL	11065AD200	GN109 / 0100800031		Y519J	CP72	42
52	AN 213 035	11V	NISSAN EL GRAND-REGULUS NISSAN PATROL.TERRANO 3.0 DDTI	110652W202	GN072 / 0100800035		CZ71 / CZ258	CP73	42
222	AN 162 124	4.6V	NISSAN NP300 NAVARA 2.5 dCi 07.05 NISSAN PATHFINDER III 2.5 dCi 4WD01.05 NISSAN QASHQAI/QASHQAI +2 I 1.6 dCi 10.11 NISSAN X-TRAIL 1.6 dCi 12.13	1106500Q0H 1106500Q0L	GE124	0 250 403 022	Y1010AS		73

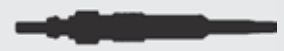
# COMPARISON VERLEICH / COMPARASION






## OPEL

		VOLT	CAR MODEL	OEM	BERU	BOSCH	NGK	HKT	PAGE
99	AN 094 245	11V	OPEL ARENA 1.9 D (98-01)	7700100558	GN963 / 0100226245	0 250 202 035	Y506J	B094	51
219	AN 132 525	11V	OPEL SIGNUM 3.0 V6 CDTI OPEL VECTRA C 3.0 CDTI	1214028	GN106 / 0100226525		CZ24	CP52	72
29	AN 066 146	11.5V	OPEL ARENA-MAVANO 2.5 D	7088988	GV666 / 0100221146	0 250 202 001	Y910J / Y910R	B072	37
137	AN 077 209	8V	OPEL REKORD D 2.0 D OPEL REKORD D 2.1 D	1214302	GV106 / 0100221209	0 250 200 046	Y4031	B026	58
216	AN 077 210	11V	OPEL ASCONA B (81. 86-88) 2.0 D OPEL REKORD D Statlon Wagon 2.1 D OPEL REKORD E Statlon Wagon 2.0 D	1214303	GV137 / 0100220206	0 250 200 051	Y403T	B031	72
176	AN 082 209	5V	OPEL CORSA A 88-93 1.5 TD OPEL KADETT E 1.5 TD 88-91	1214309	GV945 / 0100226209	0 250 202 086	Y307R	PI51	66
35	AN 085 208	11V	OPEL ASTRA F 1.7 TDS/91-98 -CAMPO 3.1TD/92- OPEL CORSA A 1.5TD/88-93	1214042	GV947 / 0100226208	0 250 202 087	Y711J	PI57	38
83	AN 085 495	11V	OPEL ASTRA91-98 COMBO94-01 CORSA/96- VECTRA/90-98 1.5 D- 1.7 D	1214043	GN103 / 0100226495				48
200	AN 088 122	10.5V	OPEL CORSA A Hatchback (93-94. 98-99) 1.5 D OPEL CORSA A TR (91-92. 96-97) 1.5 D	9825119780	GV749 / 0100221186	0 250 202 011	Y104	PI42	70
201	AN 088 154	9.5V	OPEL VECTRA A Hatchback (86-89) 1.7 TD	5814100552				PI47	70
98	AN 088 373	11V	OPEL MOVANO-VIVARA 1.9 DTI OPEL VIVARO 1.9 DI-DTI	7700111323	GN018 / 0100226373	0 250 212 009	Y515J	B103	51
202	AN 090 186	5V	OPEL CORSA A Hatchback (93-94. 98-99) 1.5 D OPEL CORSA A TR (91-92. 96-97) 1.5 D	8942217193	GV749 / 0100221186	0 250 202 008	Y306R	PI46 / 0109901	70
203	AN 090 207	11V	OPEL CAMPO (TF_) (91-96) 2.2 D OPEL CORSA A Hatchback (93-94. 98-99) 1.5 D OPEL VECTRA A Hatchback (86-89) 1.7 TD	8943197001	GV946 / 0100226207	0 250 202 085	Y710J	PI58 / 0109908	70
82	AN 094 003	4.4V	OPEL ANTARA 2.0 D	96440144	GE125 / 0100266076	0 250 403 010	Y8009AS	A605	48
6	AN 098 474	11V	OPEL FRONTERA 2.5 TDI	N10579202	GN046 / 0100226482	0 250 202 023	Y741U	B086	33
24	AN 103 436	11V	OPEL VECRA-ASTRA-ZAFIRA-1.9 CDTI	93180295	GN041 / 0100226436	0 250 202 036	Y534J	B109	36
17	AN 106 362	11V	OPEL OMEGA 2.5 DTI	1214018	GN024 / 0100226362	0 250 212 013 0 250 202 103	Y507J / Y507R	B104	35
172	AN 108 639	11V	OPEL 1.9 CDTI	55200817	GN097 / 0100226639	0 250 202 132			65
25	AN 119 007	11V	OPEL -AGILA-ASTRA H 1.3 CDTI OPEL CORSA COMBO-MERIVA 1.3 CDTI	46796050	GN053 / 0100276008	0250 203 002	YE06 / Y8003J	B122	36
150	AN 119 025	4.4V	OPEL ASTRA J-CORSA J/D-MERIVA 1.3 CDTI	1826357	GE112 / 100266031	0 250 403 014	Y9004AS		61
84	AN 126 206	11V	OPEL ASTRA J 1.3 CDTI	1214322	GN944 / 0100226206	0 250 202 027		B100	48
168	AN 130 004	4.4V	OPEL	12625507		0 250 403 004			64
85	AN 132 300	11V	OPEL-ASTRA G-VECTRA B- ZAFIRA-SINTRA-OMEGA B-FRONTERA	1214457	GN992 / 0100226300	0 250 202 042	Y748U	B098	49
86	AN 135 417	11V	OPEL ASTRA-VECRA-OMEGA 2.0 DTI	1214033	GN033 / 0100226417	0 250 202 043	Y523J	B107	49
38	AN 143 312	11V	OPEL MONTEREY 3.0 DTI	1214459	GN997 / 0100226312		Y1038J	0109910	39





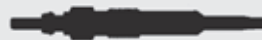
## OPEL

	 A-N	VOLT	 CAR MODEL	OEM	BERU	BOSCH	NGK	HKT	PAGE
87	AN 145 497	11V	OPEL ASTRA-CORSA 1.7 CDTI	1214035	GN104 / 0100226497	0 250 202 137	Y541J	CP51	49
102	AN 150 351	11V	OPEL MOVANO - 2.2 DCI OPEL VIVARO 2.5 CDTI	8200012099	GN026 / 0100226351	0 250 202 128	Y517J	B116	52
26	AN 151 015	11V	OPEL VECTRA.ASTRA.SIGNUM-ZAFIRA 1.9JTD	46792355	GN059 / 0100276015	0 250 203 001	YE07	B125	37
28	AN 157 034	4.4V	OPEL INSIGNIA ASTRA J 2.0 CDTI	1214334	GE114 / 0100266034	0 250 403 011	Y9003AS		37
103	AN 163 111	7V	OPEL MOVANO 2.3 CDTI	8200561251	CGP007 / 0106671111	0 250 603 001			52
224	AN 137 117	4.4V	OPEL ASTRA J 1.6 CDTi 02.14 OPEL MERIVA B 1.6 CDTI 01.14 OPEL MOKKA 1.6 CDTI 01.15	1214067	GE117 / 100266050	0 250 403 020			73
223	AN 146 126	4.4V	OPEL ASTRA J 1.6 CDTi 02.14 OPEL MERIVA B 1.6 CDTI 01.14 OPEL MOKKA 1.6 CDTI 01.15	1214098	GE126 / 0100266077	0 250 403 023			73
222	AN 162 124	4.6V	OPEL VIVARO Combi 2.0 CDTI 08.06 OPEL VIVARO Panelvan/Van 2.0 CDTI 08.06 OPEL VIVARO Platform şasi 2.0 CDTI 08.06	4406338	GE124	0 250 403 022	Y1010AS		73

## PEUGEOT - CITROEN

	 A-N	VOLT	 CAR MODEL	OEM	BERU	BOSCH	NGK	HKT	PAGE
36	AN 049 520	11V	KARSAN J.9 - 04	8941401152	GN061 / 0100226520	0 250 202 065	Y904M1	PI170	39
29	AN 066 146	11.5V	CITROËN AX 1.4 D PEUGEOT 106 1.4 D	7088988	GV666 / 0100221146	0 250 202 001	Y910J / Y910R	B072	37
167	AN 073 107	11.5V	CITROËN BERLINGO 1.8 D CITROËN BX 1.8 D CITROËN CX	1598101 / 59621R	GV603 / 0100221107				64
1	AN 074 106	11V	CITROEN BERLINGO-JUMPY 1.9 D PEUGEOT J.9-BOXER 2.5 D/TD (DJ5-DJ5T) PEUGEOT PARTNER-EXPERT 1.9 D XUD9	4729595	GV602 / 0100221106	0 250 201 039	Y208T	B081	32
151	AN 077 206	9.5V	PEUGEOT 204 1.2 D - 1.3 D - 1.4 D PEUGEOT 304 1.4 D	7563225100	GV155 / 0100221206	0 250 200 037	Y404	B025	61
21	AN 079 354	11V	CITROEN JUMPER 2.8 HDI	500316493	GN012 / 0100226354	0 250 202 002	Y502R	B097	36
201	AN 088 154	9.5V	PEUGEOT 106 I (1A. 1C) 1.5 D (94-98)	5814100552				PI47	70
129	AN 090 301	10.5V	PEUGEOT CITROEN	5415813	GV107 / 0100222301	0 250 200 055	Y810		56
88	AN 090 371	11V	PEUGEOT PARTNER 1.9 D DW 8 CITROEN BERLINGO 1.9 D	596069	GN016-GN912 / 0100226371	0 250 202 020	Y503J	B087	49
73	AN 093 811	10.5V	PEUGEOT J7 1.9 2.1 D	88900066	GV170 / 0100221301	0 250 200 021	Y811	B021	46
89	AN 098 024	11V	PEUGEOT407-607-807-4007 2.2 HDI CITROEN C5-C6-C8 2.2 HDI- 06	596099	GN063 / 0100276024	0 250 203 012	YE08	B124	49
90	AN 107 344	11V	PEUGEOT PARTNER-206-306-307-406-607-806 CITROEN BERL-C4-C5-EVASION-JUMPY-XANTIA-XSARA 2.0-2.2	5960 66	GN027 / 0100226344	0 250 202 032	Y504J / Y504R	B089	50
128	AN 112 068	5V	PEUGEOT 1.6 HDI CITROËN - 1.6-2.0 HDI	5960E6	GE121A / 0100266068	0 250 404 001	Y8001AS		56
31	AN 118 004	11V	PEUGEOT 206- 206+- 307-407-1.4 HDI-1.6 HDI CITROEN C2-C3-C4-C5-XSARA 1.4 HDI	596019	GN047 / 0100276004	0 250 204 001	YE04	B106	38
92	AN 120 246	11V	PEUGEOT BOXER 2.5 TDI (DJ5-TED) CITROEN JUMPER 2.5 TDI	59621P	GN964 / 0100226246		Y738U	B113	50

# COMPARISON VERLEICH / COMPARACION

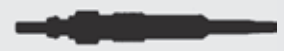


## PEUGEOT - CITROEN

	A-N	VOLT	CAR MODEL	OEM	BERU	BOSCH	NGK	HKT	PAGE
91	AN 118 492	11V	PEUGEOT 304-307-407-607 CITROEN C4-C5-C8 2.0-2.2	596064	GN054 / 0100226492	0 250 202 048	Y1005J	B131	50
226	AN 119 031	4.4V	CITROËN NEMO Estate 1.3 HDI 75   Estate PEUGEOT BIPPER 1.3 HDI 75	1826357	GE112 / 100266031	0 250 403 014	Y9001AS		74
93	AN 126 005	11V	PEUGEOT 407-607 - 2.7 HDI CITROEN-C5-C6-2.7 HDI	596076	GN045 / 0100276005	0 250 203 004	YE12	010LL06	50
94	AN 127 012	11V	PEUGEOT 307-308-407 1.6 HDI CITROEN C1-C3-C4-C5 1.4 HDI 1.6 HDI BERLIN-JUMPY-XSARA 1.6 HDI-207-307 1.4 HDI	1447128	GN056 / 0100276012	0 250 204 002	YE05	0103310	50
32	AN 148 385	11.5V	CITROEN JUMPER 2.2 HDI-04.06 PEUGEOT BOXER2.2 HDi100-04.06	XS7U6090BA	GN939 / 0100226385	0 250 202 130	Y525J / Y548J	B101	38
33	AN 149 038	4.4V	PEUGEOT BOXER 2.2 110-130-150 /03.11 CITROËN JUMPER 2.2 HDI 110 - 130 - 150	BK3Q6M090	GE122 / 0100266071	0 250 203 018			38
27	AN 153 003	11V	CITROËN JUMPER Minibüs/Otobüs 3.0 HDI 155 PEUGEOT BOXER 3.0 HDi 145 / 160 / 175	500351992	GN037 / 0100276003	GLP205 / 0250203009 / F002G50048	Y8005J	PM403	37

## RENAULT - DACIA

	A-N	VOLT	CAR MODEL	OEM	BERU	BOSCH	NGK	HKT	PAGE
95	AN 063 299	11V	RENAULT CLIO 05.96 - 02.98 MEGANE 1.9 D 01.96 - 08.03	7700105290	GN991 / 0100226299	0 250 202 024	Y927R / Y927J	B083	51
96	AN 064 163	11V	RENAULT EXPRES 1.6 D-1.9 D RENAULT R9-R11-R19-R21	88900740	GV852 / 0100226163		Y913J	0109914	51
29	AN 066 146	11.5V	RENAULT TRAFIC-MASTER 2.5-2.8 D	7088988	GV666 / 0100221146	0 250 202 001	Y910J / Y910R	B072	37
160	AN 071 253	11V	RENAULT MEGANE I 1.9 TDI RENAULT MEGANE I Classic (96-03) 1.9 TDI	XS7H6M090AA	GN984 / 0100226253				63
97	AN 084 184	11V	RENAULT CLIO LAGUNA MEGANE 1.9 D / 2.2 D	7700858208	GN905 / 0100226184	0 250 202 025	Y730U	B085	51
158	AN 084 238	11V	RENAULT ESPACE III 2.2 12V TD RENAULT LAGUNA RENAULT MEGANE RENAULT SAFRANE II RENAULT SCÉNIC 1.9 dTI	7700100586	GN999 / 0100226238	0 250 202 025	Y740U		62
98	AN 088 373	11V	RENAULT KANGOO 1.9 D F8Q 00 RENAULT CLIO-MEGANE-KANGOO 1.5 DCI RENAULT KANGOO-MEGANE 1.9 DCI DTI F9Q / DACIA LOGAN 1.5 DCI	7700111323	GN018 / 0100226373	0 250 212 009	Y515J	B103	51
149	AN 091 033	4.4V	RENAULT MEGANE III Hatchback 1.9dCI RENAULT SCÉNIC III (JZ0/1_) 1.9 dCI DACIA	8200794920	GE111 / 0100266033	0 250 403 013	Y1036AS		60
99	AN 094 245	11V	RENAULT KANGOO-CLIO-MEGANE 1.9 D F8Q 98 -> DACIA SOLENZA 1.9 D	7700100558	GN963 / 0100226245	0 250 202 035	Y506J	B094	51
101	AN 096 032	4.4V	RENAULT FLUENCE.MEGANE 1.5 DCI DACIA DUSTER 1.5 DCI 4X4 SANDERO 1.5 DCI	8200682592	GE110 / 0100266032	0 250 403 012	Y1035AS		52
100	AN 099 375	11V	RENAULT CLIO-MEGANE-KANGOO 1.9 D 00 - DACIA SOLENZA 1.9 D	7700111940	GN019 / 0100226375	0 250 202 129	Y516J	B102	52
219	AN 132 525	11V	RENAULT ESPACE IV 3.0 dCI RENAULT VEL 3.0 dCI	1214028	GN106 / 0100226525		CZ24	CP52	72
102	AN 150 351	11V	RENAULT MASTER-TRAFIC- 2.2-2.5 DCI	8200012099	GN026 / 0100226351	0 250 202 128	Y517J	B116	52


**RENAULT - DACIA**

		VOLT	CAR MODEL	OEM	BERU	BOSCH	NGK	HKT	PAGE
103	AN 163 111	7V	RENAULT MASTER 2.3DCI RENAULT LAGUNA.MEGANE 2.0 DCI	8200561251	CGP007 / 0106671111	0 250 603 001			52
52	AN 213 035	11V	RENAULT ESPACE IV.MASCOTTE 3.0 DCI	110652W202	GN072 / 0100800035		CZ71 / CZ258	CP73	42
222	AN 162 124	4.6V	RENAULT ESPACE IV 2.0 dCi 01.06 RENAULT FLUENCE 1.6 dCi 07.14 RENAULT LAGUNA III 2.0 dCi 10.07 RENAULT LAGUNA III Grandtour 2.0 dCi 10.07 RENAULT LAGUNA Coupe 2.0 dCi 09.08 RENAULT LATITUDE 2.0 dCi 150 RENAULT MEGANE III 04.11 RENAULT SCÉNIC III RENAULT TRAFIC II RENAULT MASTER III	110651492R 110651749R	GE124	0 250 403 022	Y1010AS		73

**SSANGYONG**

		VOLT	CAR MODEL	OEM	BERU	BOSCH	NGK	HKT	PAGE
70	AN 041 234	11.5V	SSANGYONG REXTON 2.9 TD SSANGYONG MUSSO 2.3 D SSANGYONG KORANDO 2.9 D	0011590001	GN858 / 0100226234	0 250 201 055	Y916J / Y916R	B078	46
201	AN 088 154	9.5V	SSANGYONG KORANDO (K4) 2.2 D	5814100552				PI47	70
203	AN 090 207	11V	SSANGYONG KORANDO (88-96) 2.2 D	8943197001	GV946 / 0100226207	0 250 202 085	Y710J	PI58 0109908	70
53	AN 152 517	11V	SSANG ACTYON 2.0 D SSANG KYRON 2.0 XDI	6641590001	GN060 / 0100226517		Y536J	B121	42
171	AN 156 044	4.4V	SSANGYONG ACTYON SPORTS I 2.0 Xdi SSANGYONG KORANDO 2.0 e-XDI SSANGYONG REXTON 2.0 Xdi	A6711590101	GE120 / 0100266066				65

**SUZUKI**

		VOLT	CAR MODEL	OEM	BERU	BOSCH	NGK	HKT	PAGE
64	AN 035 336	11V	SUZUKI VITARA 2.0 TD	RFG118601	GN005 / 0100226336	0 250 202 089	Y701R / Y701J	PZ38 / PZ39	44
65	AN 083 336	11V	SUZUKI GRAND VITARA 2.0 TD 4x4	RF1M18601	GN005 / 0100226336			CP60	44
149	AN 091 033	4.4V	SUZUKI GRAND VITARA II (JT) 1.9 DDIS	8200794920	GE111 / 0100266033	0 250 403 013	Y1036AS		60
90	AN 107 344	11V	SUZUKI GRAND VITARA	596066	GN027 / 0100226344	0 250 202 032	Y504J / Y504R	B089	50
31	AN 118 004	11V	SUZUKI LIANA 1.4 DDIS 04.04- SUZUKI LIANA Station Wagon 1.4 DDiS 04-12	596019	GN047 / 0100276004	0 250 204 001	YE04	B106	38
25	AN 119 007	11V	SUZUKI SWIFT-WAGON-SPLASH-IGNIS 1.3	46796050	GN053 / 0100276008	0250 203 002	YE06 / Y8003J	B122	36

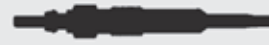
**TATA**

		VOLT	CAR MODEL	OEM	BERU	BOSCH	NGK	HKT	PAGE
2	AN 059 173	11V	TATA 4X4 PICK-UP JEEP TURBO D	N0190811	GN857 / 0100226173	0 250 201 032	Y918J	B080	32
88	AN 090 371	11V	TATA PICK-UP-BINEK INDIGO-INDICA 1405 CC	596069	GN016-GN912 / 0100226371	0 250 202 020	Y503J	B087	49
27	AN 153 003	11V	TATA XENON 2.2 D LDICOR PICK UP	500351992	GN037 / 0100276003	GLP205 / 0250203009 / F002G50048	Y8005J	PM403	37





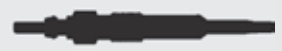
## COMPARISON VERLEICH / COMPARASION



### TOYOTA - DAIHATSU




		VOLT	CAR MODEL	OEM	BERU	BOSCH	NGK	HKT	PAGE
54	AN 014 243	11V	TOYOTA CROWN-DYNA-HIACE-HILUX-KIJANG-PICK-UP-LAND CRUISER 2.4-2.7-2.8-3.0	1985054090	GV968 / 0100226243	0 250 202 096	Y715R	PT151	42
218	AN 081 176	19V	HINO. DAIHATSU TOYOTA	191101040			Y176	PH21	72
199	AN 088 045	10.5V	TOYOTA LAND CRUISER 4.0 D CARINA II 2.0 D	5814100400	GV897 / 0100226182	0 250 202 058		PI45	70
181	AN 090 102	16V	TOYOTA HIACE 2.2 D (LH20-30)	1985054060	GV896 / 0100222102	0 250 202 070	Y168R	PT142	67
125	AN 090 108	8V	TOYOTA. DAIHATSU F50 2.5 D	1985087303			Y108	PD99	56
88	AN 090 371	11V	TOYOTA COROLLA Compact 1.9 D TOYOTA COROLLA Wagon 1.9 D	596069	GN016-GN912 / 0100226371	0 250 202 020	Y503J	B087	49
130	AN 095 012	12V	HINO						57
205	AN 095 092	20.5V	TOYOTA LAND CRUISER (80-84) 3.4 D TOYOTA LAND CRUISER (82-85) 4.0 Diesel	1985056012			Y178T	PT101	71
206	AN 095 093	8V	TOYOTA LAND CRUISER (74-84) 3.0 D	1985056020			Y128	PT93	71
207	AN 095 094	19V	TOYOTA. DAIHATSU	1985A56010		0 250 202 012	Y178	PT94	71
55	AN 095 101	7V	TOYOTA HILUX-HIACE 2.4 D 4WD	1985054050	GV894 / 0100222101	0 250 202 054	Y118R	PT140	42
208	AN 095 107	14V	TOYOTA LAND CRUISER 3.4 D 80-84 TOYOTA LAND CRUISER 4.0 82-89	1985A68060	GV895 / 0100231107	0 250 202 076	Y197R	PT141	71
209	AN 095 114	23V	TOYOTA LAND CRUISER 3.0-3.4-4.0-4.2 TOYOTA COASTER TOYOTA DYNA	1985068020	GV969 / 0100231114	0 250 202 097 0 250 202 119	Y197T	PT108	71
210	AN 095 146	6V	TOYOTA LAND CRUISER-AVENISIS CAMRY-CARINA-COROLLA-LITEACE	1985068050		0 250 202 115		PT146	71
211	AN 095 148	8.5V	TOYOTA LAND CRUISER(80-84) 3.4 D DAIHATSU TAFT 2.5 D 4x4 (78-82)	1985056021	GV678 / 0100221148	0 250 202 004	Y128T	PT100	71
212	AN 095 180	7V	DAIHATSU CHARADE II 1.0 D DAIHATSU ROCKY Soft Top 2.8 TD DAIHATSU WILDCAT 2.8 D	1985064010	GV886 / 0100226180	0 250 202 051	Y146R	PT107	71
213	AN 095 182	10.5V	TOYOTA LAND CRUISER 4.0 D 80-87	1985068010	GV897 / 0100226182	0 250 202 058	Y147T	PT145	71
214	AN 095 192	11V	DAIHATSU CHARADE III 1.0 D (87-92) DAIHATSU CHARADE III 1.0 TD (87-92)	1985087703		0 250 202 074		PD192 0106602	71
215	AN 095 242	11V	TOYOTA CARINA 2.0 D (92-96) TOYOTA COROLLA 1.8 D (87-93) DAIHATSU CHARADE III 1.0 D (87-92)	1985064020	GV967 / 0100226242	0 250 202 095	Y703R	PT150	72
163	AN 096 475	11V	TOYOTA AVENSIS 2.0 D TOYOTA CALDINA 2.0 TD TOYOTA CAMRY Statlon Wagon 2.0 Turbo-D / TOYOTA CARINA E 2.0 TD DAIHATSU DELTA Minibus/Otobüs 2.0 TD	1985054110				CP20	63
31	AN 118 004	11V	TOYOTA AYGO 1.4 HDI	596019	GN047 / 0100276004	0 250 204 001	YE04	B106	38
56	AN 160 480	11V	TOYOTA YARIS-COROLLA-AURIS 1.4 TOYOTA URBAN CRUISER1.4 D-4D	198500W010	GN042 / 0100226480	0 250 202 145	Y542J	0100009	43
57	AN 160 538	11V	TOYOTA COROLLA D-4D => 2007 AVENSIS 1.6-LAND CRUISER 200-RAV 4	198500R010	GN108 / 0100226538	F 01G 000 00P	Y1012J	PT500	43
58	AN 170 527	11V	TOYOTA AVENSIS-COROLLA2.0 /00-02 -HILUX-DYNA-FORTUNER-HIACE	1985027010	GN065 / 0100226527	0250 202 125	Y531J	PT157	43







**VOLVO - ROVER**

	 A-N	VOLT	 CAR MODEL	OEM	BERU	BOSCH	NGK	HKT	PAGE
158	AN 084 238	11V	VOLVO S40 I 1.9 DI VOLVO V40 Statlon Wagon 1.9 DI ROVER 25 2.0 IDT ROVER 25 2.0 IDT	7700100586	GN999 / 0100226238	0 250 202 025	Y740U		62
98	AN 088 373	11V	VOLVO S 40 1.9 DI	7700111323	GN018 / 0100226373	0 250 212 009	Y515J	B103	51
204	AN 092 301	22.5V	VOLVO	870681	GV117 / 0100232301	0 250 200 004			70
4	AN 093 227	12V	VOLVO S70-850 2.5 TDI	N10140101	GN855 / 0100226227	0 250 202 022	Y732J	B077	32
31	AN 118 004	11V	VOLVO S40-V50-S40 II 1.6 D/01.05-12.11	596019	GN047 / 0100276004	0 250 204 001	YE04	B106	38
91	AN 118 492	11V	VOLVO S 40 2.0 D	596064	GN054 / 0100226492	0 250 202 048	Y1005J	B131	50
93	AN 126 005	11V	VOLVO 2.4D S 80/S 60/S 40 -2005	596076	GN045 / 0100276005	0 250 203 004	YE12	010LL06	50
94	AN 127 012	11V	VOLVO C30 1.6 D VOLVO S40 II 1.6 D VOLVO V50 1.6 D	1447128	GN056 / 0100276012	0 250 204 002	YE05	0103310	50
141	AN 134 072	4.4V	VOLVO - S60 - 2.4 D	12640384	GE123 / 0100266072	0 250 403 001			59

**TRACTOR**

	 A-N	VOLT	 CAR MODEL	OEM	BERU	BOSCH	NGK	HKT	PAGE
104	AN 081 444	12V	INTERNATIONAL 444 Tractor						52
182	AN 033 481	10.5V	IŞBORA TRAKTÖR	S50118140A			Y107R	PZ33	67
105	AN 090 101	12V	LEYLAND 154 TRACTOR MORRIS MARINA 1.5 D		GV112 / 0100221101	0 250 200 035	Y302		53
73	AN 093 811	10.5V	KHD-BEDFORT-CLAAS TERMOKING	88900066	GV170 / 0100221301	0 250 200 021	Y811	B021	46
106	AN 110 207	24V	FIAT 241D-411-415-615 TRACTOR	4122453					53

**CATERPILLER**

	 A-N	VOLT	 CAR MODEL	OEM	BERU	BOSCH	NGK	HKT	PAGE
107	AN 2033	24V	CATERPILLAR 3304-3306- 24 V	3H2033					53
188	AN 8705	12V	CATERPILLAR 3304-3306- 12 V	3T8705					68
189	AN 8706	24V	CATERPILLAR 3304-3306- 24 V	3T8706				PK111	68
108	AN 9561	12V	CATERPILLAR 3304-3306- 12 V	3T9561			Y109	PK112	53
186	AN 9562	24V	CATERPILLAR 3304-3306- 24 V	3T9562	GN071 / 0100800034		Y171	PK98	58
187	AN 9563	32V	CATERPILLAR 3304-3306- 32 V	3T9563					68
109	AN 8704	12V	CATERPILLAR 3304-3306- 12 V	4N0184					53



## COMPARISON VERLEICH / COMPARASION



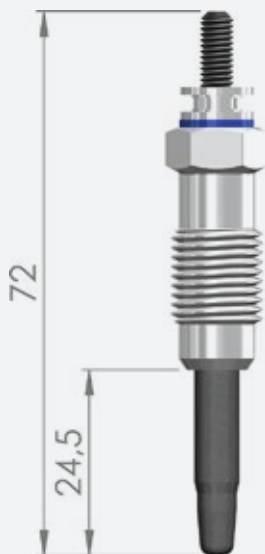
### KUBOTA - MULTICAR

		VOLT	CAR MODEL	OEM	BERU	BOSCH	NGK	HKT	PAGE
194	AN 066 126	10.5V	KUBOTA	1526165514			Y103K	PS201	69
110	AN 068 045	11V	KUBOTA BAGGER	1685165512	GN082 / 0100800045		YE01	PS206	54
152	AN 071 043	10.5V	KUBOTA	1522165510	GN080 / 0100800043		Y1061	PS204	61
157	AN 073 044	11V	KUBOTA	1624165511	GN081 / 0100800044	F 01G 004 01H	Y709R	PS207	62
170	AN 086 011	10.5V	MULTICAR M25	072MC03 FEN 11480072	072-MC03 FEN 11480072				65
111	AN 121 716	11V	KUBOTA	1907765510			Y716RS	PS208	54

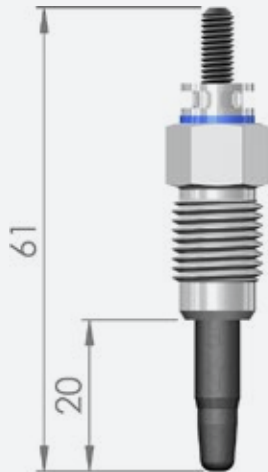
### PERKINS

		VOLT	CAR MODEL	OEM	BERU	BOSCH	NGK	HKT	PAGE
63	AN 030 346	12V	PERKINS	185366190	GN023 / 0100226481				44
139	AN 666 014	11V	PERKINS	2666A014 2666A005					58
113	AN 666 016	12V	PERKINS 1103-1104	2666A016					54
190	AN 666 017	24V	PERKINS 1103-1104	2666A017					69
114	AN 666 023	12V	PERKINS	2666A023					54
191	AN 666 024	24V	PERKINS	2666A024					69
169	AN 126 240	11V	BRISK						64

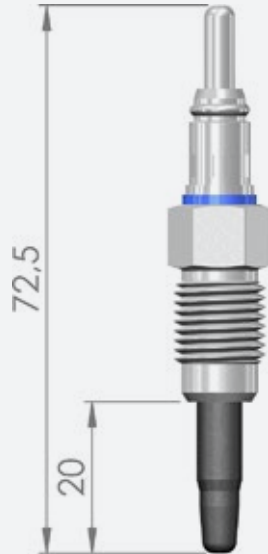




**1** AN 074 106  
11V  
M12x1,25



**2** AN 059 173  
11V  
M12x1,25



**3** AN 076 199  
12V  
M12x1,25



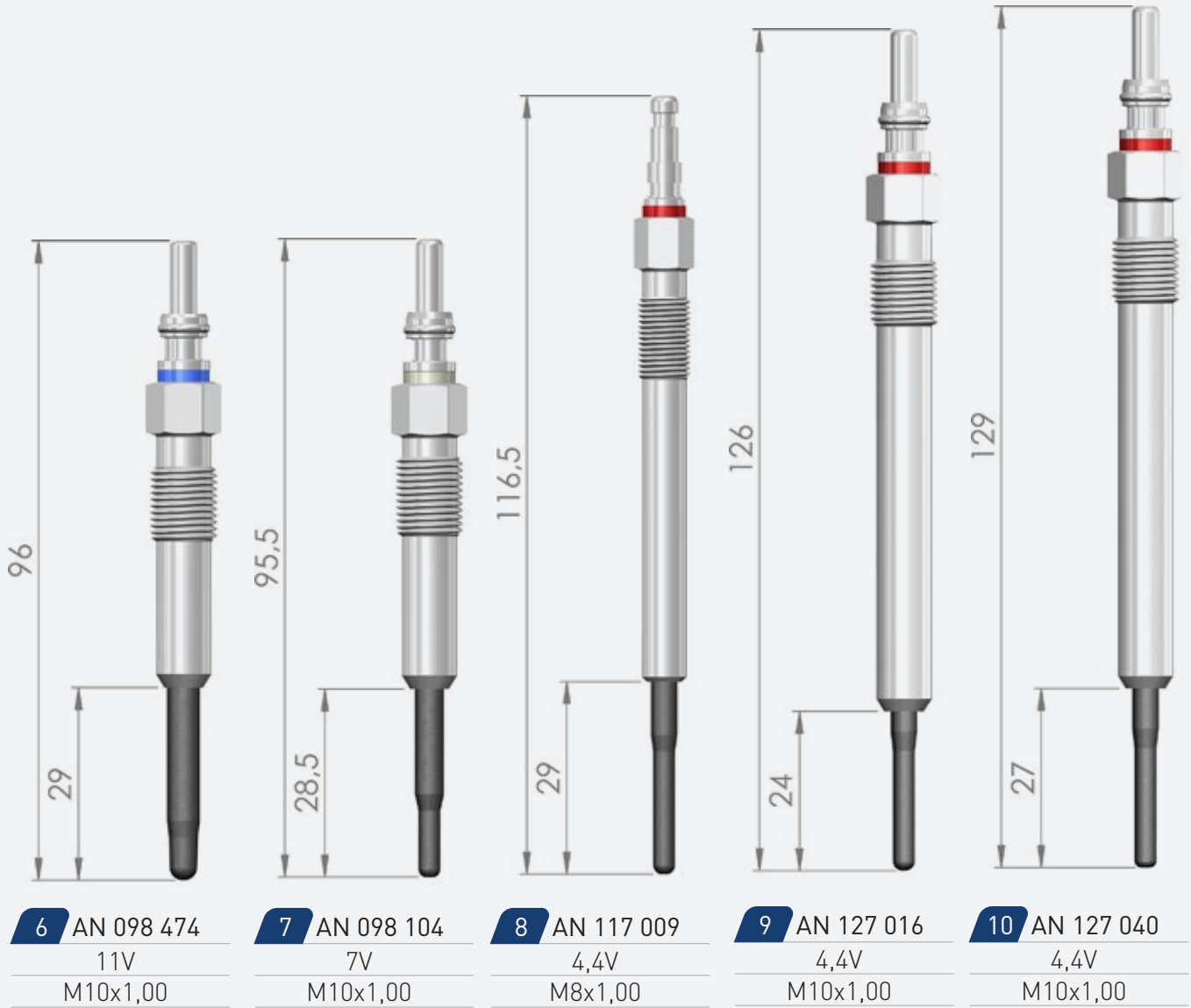
**4** AN 093 227  
12V  
M10x1,00



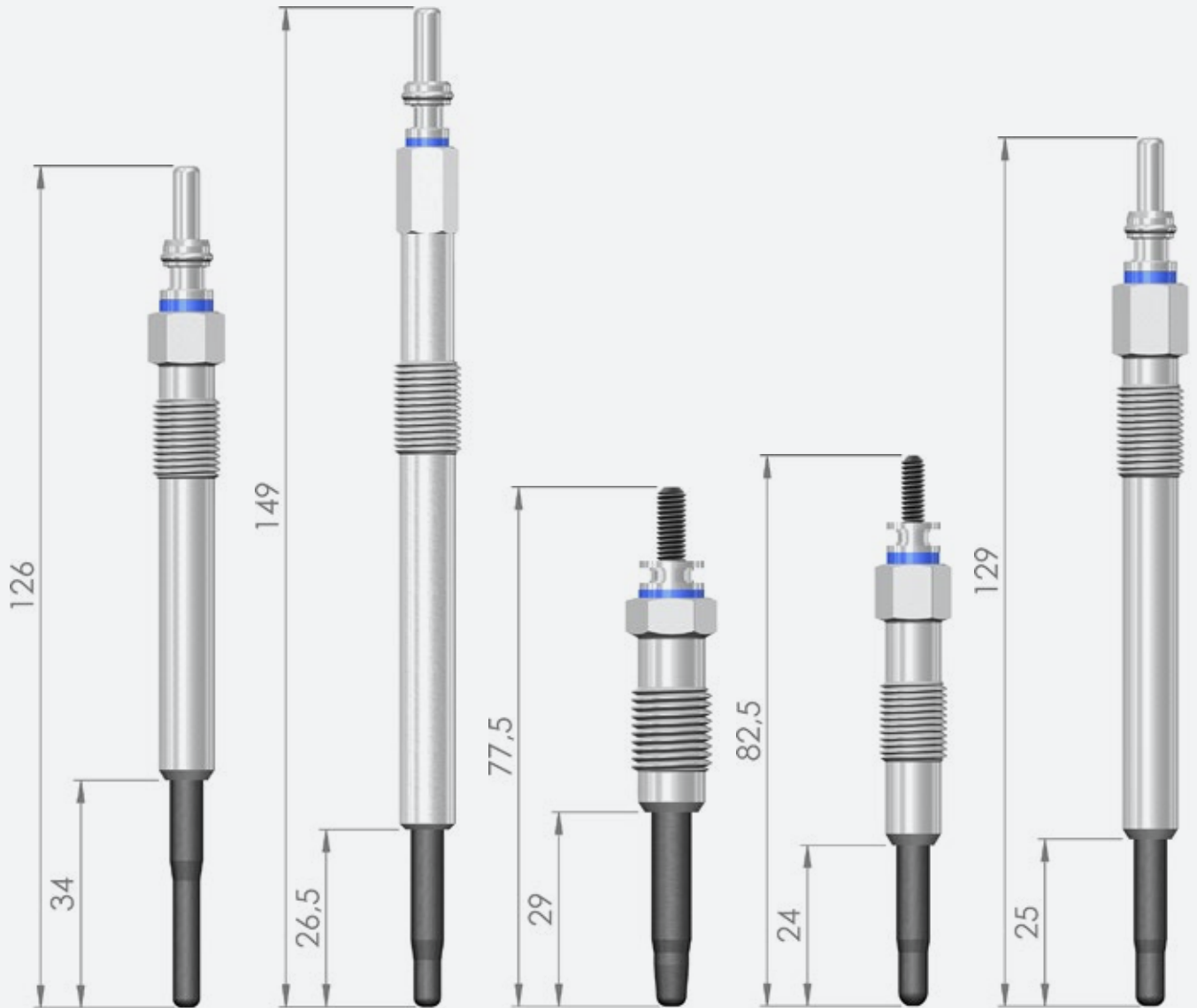
**5** AN 097 001  
5V  
M10x1,00



**PICTURES**  
BILDER / DES PHOTOS







**11** AN 127 338  
12V  
M10x1,00

**12** AN 149 284  
11,5V  
M10x1,00

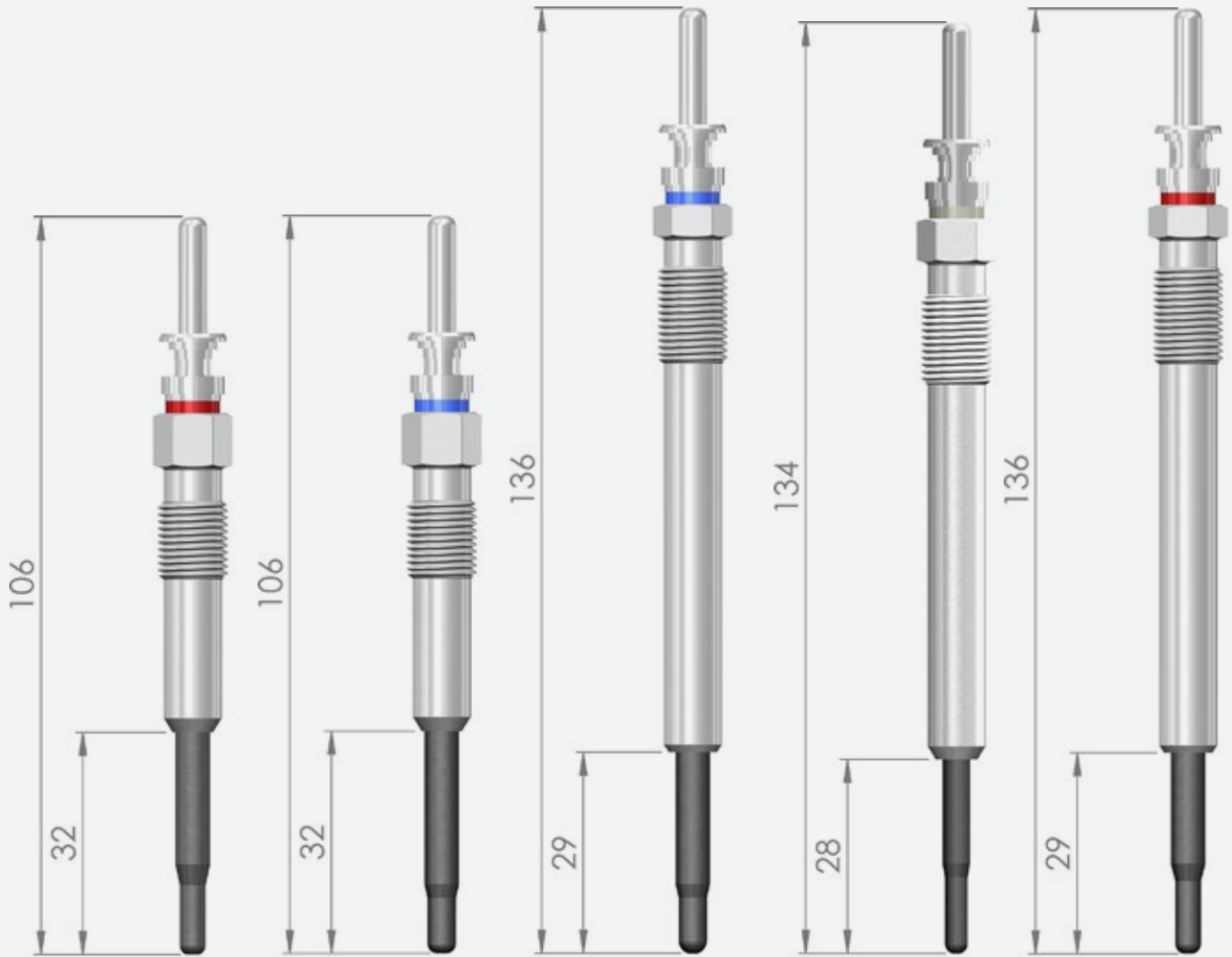
**13** AN 078 141  
11V  
M12x1,25

**14** AN 083 170  
11V  
M10x1,00

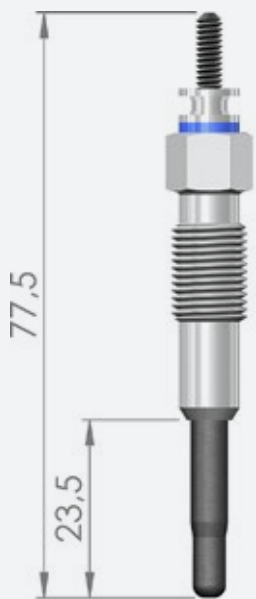
**15** AN 123 494  
11V  
M10x1,00



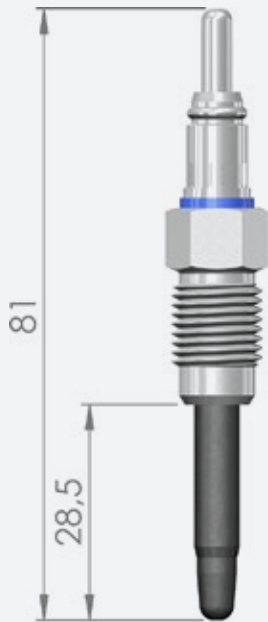
**PICTURES**  
BILDER / DES PHOTOS



<b>16</b> AN 106 002	<b>17</b> AN 106 362	<b>18</b> AN 133 370	<b>19</b> AN 134 006	<b>20</b> AN 135 003
5V	11V	11V	7V	5V
M10x1,00	M10x1,00	M10x1,00	M10x1,00	M10x1,00



**21** AN 079 354  
11V  
M10x1,00



**22** AN 080 376  
12V  
M12x1,25



**23** AN 091 391  
11V  
M12x1,25



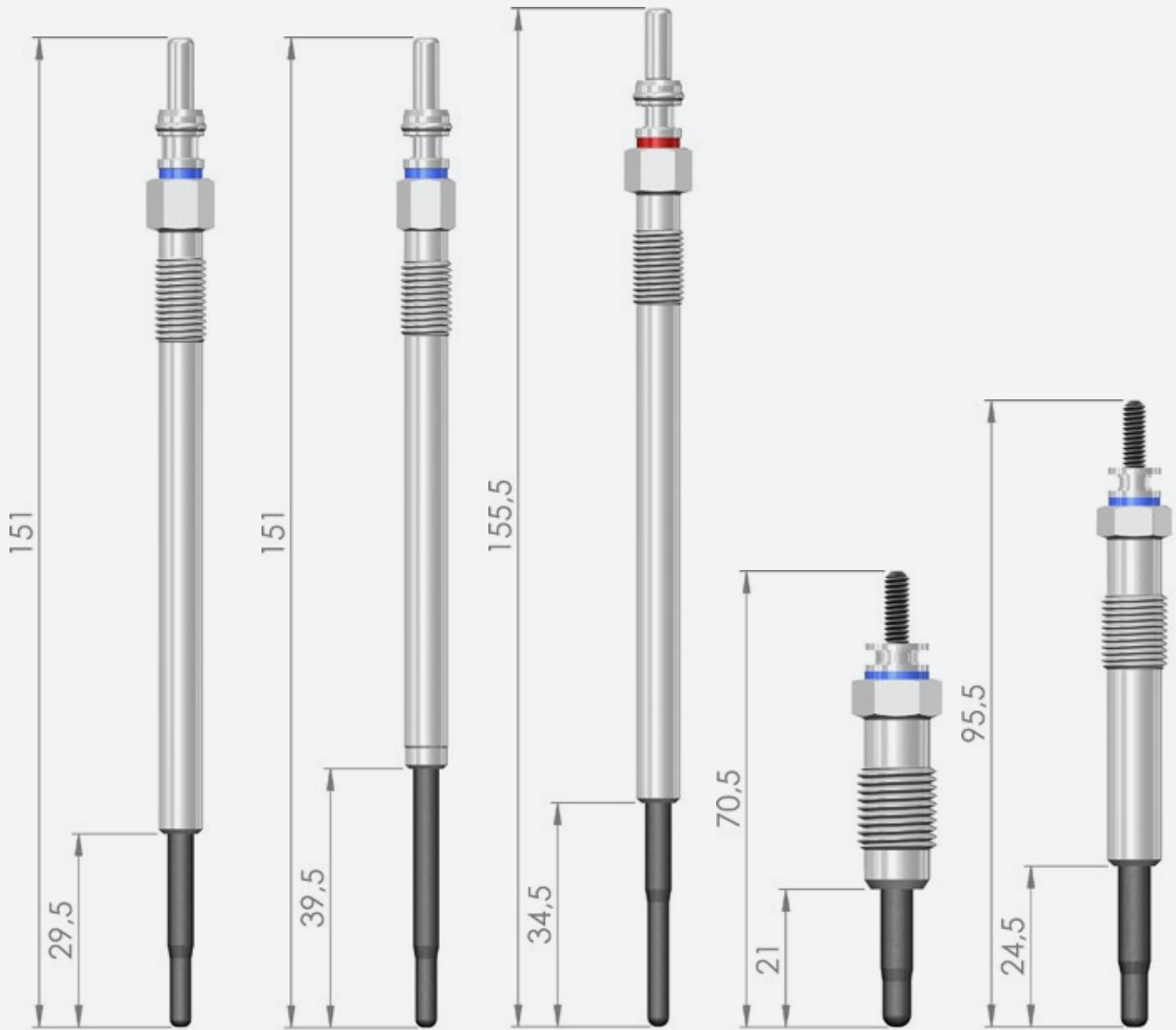
**24** AN 103 436  
11V  
M10x1,00



**25** AN 119 007  
11V  
M8x1,00



**PICTURES**  
BILDER / DES PHOTOS



**26** AN 151 015

11V

M9x1,00

**27** AN 153 003

11V

M8x1,00

**28** AN 157 034

4,4V

M9x1,00

**29** AN 066 146

11,5V

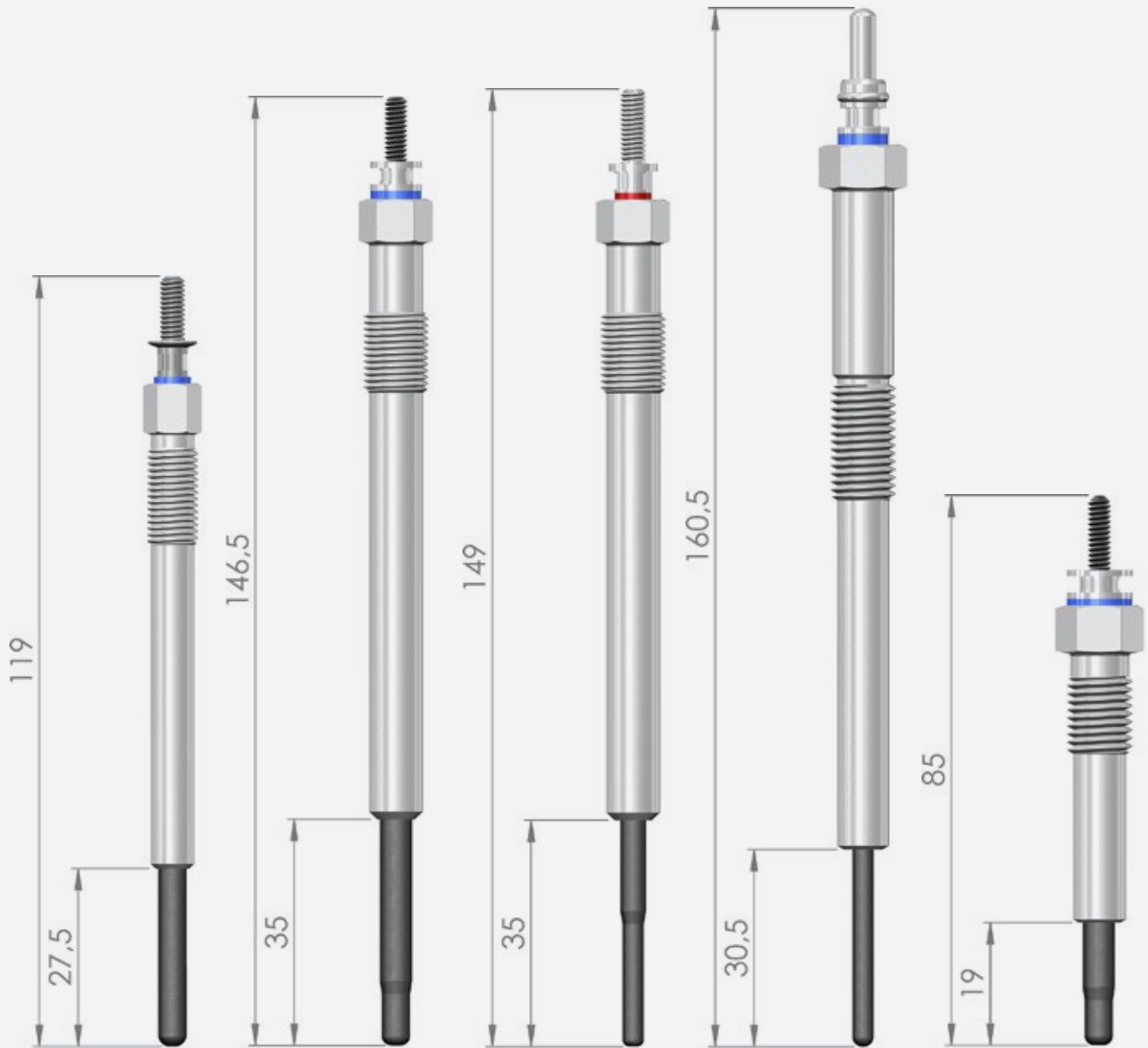
M12x1,25

**30** AN 096 301

10V

M10x1,00

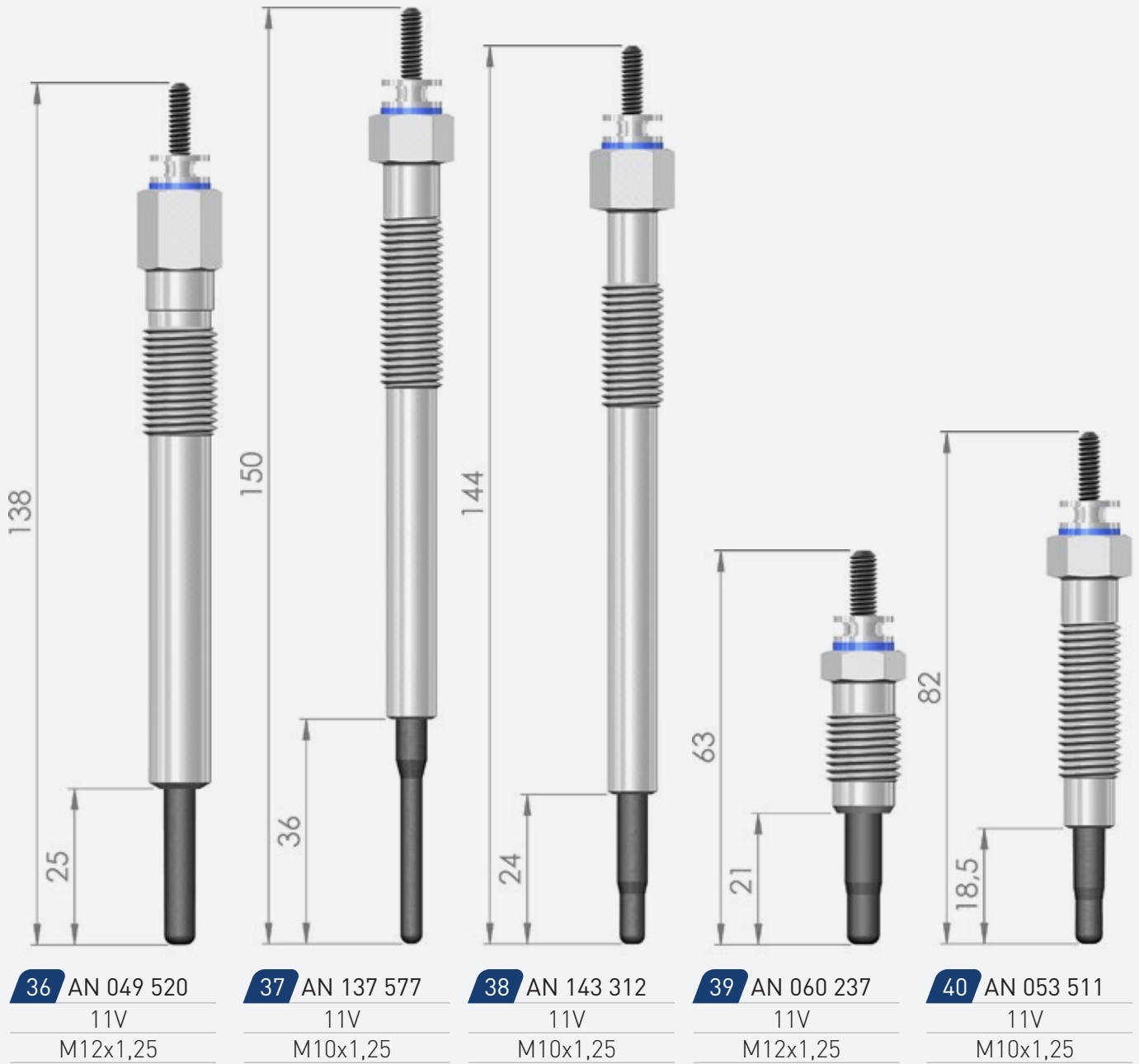


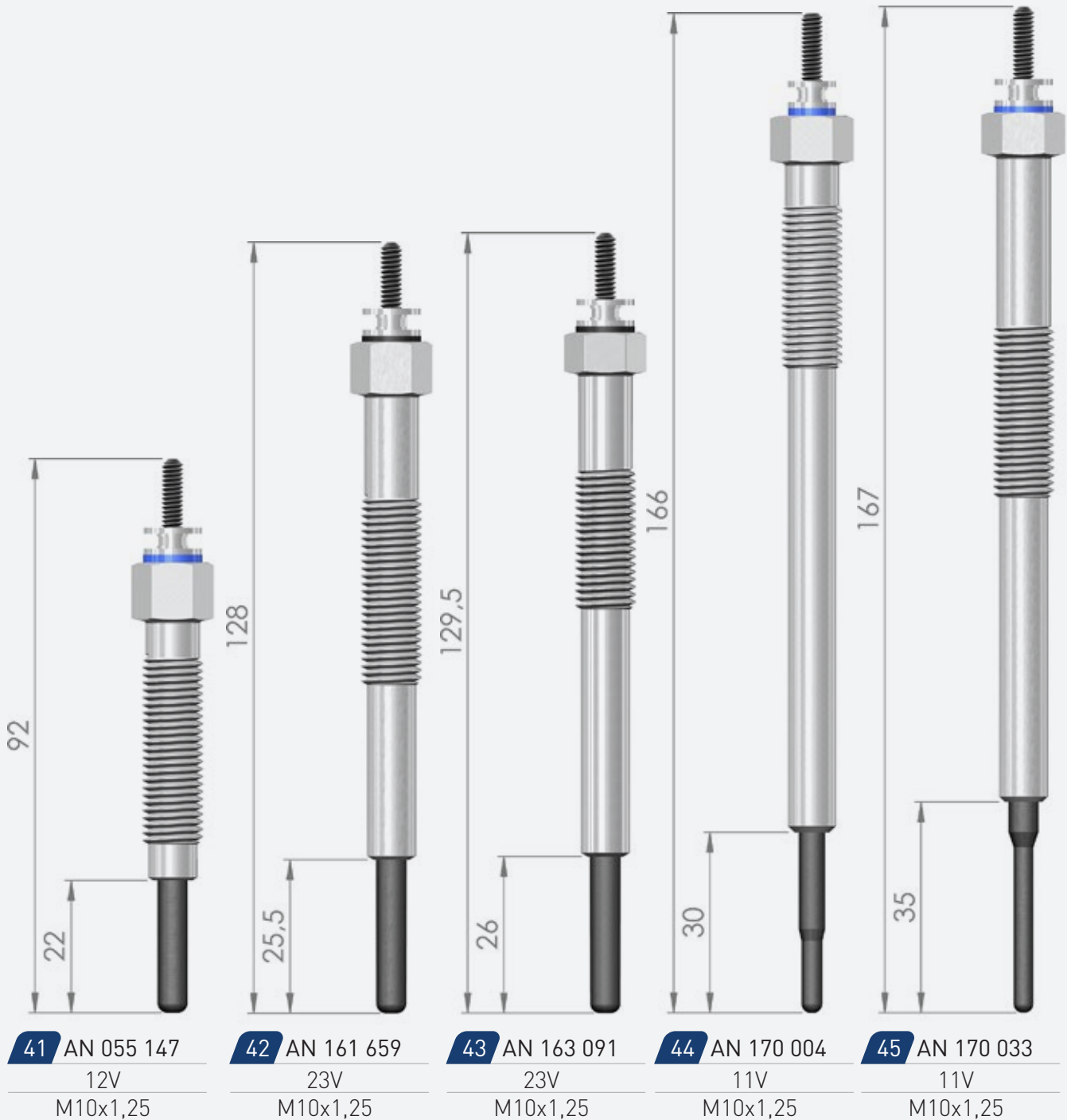


<b>31</b> AN 118 004	<b>32</b> AN 148 385	<b>33</b> AN 149 038	<b>34</b> AN 161 036	<b>35</b> AN 085 208
11V	11,5V	4,4V	11V	11V
M8x1,00	M10x1,00	M10x1,00	M10x1,25	M10x1,25



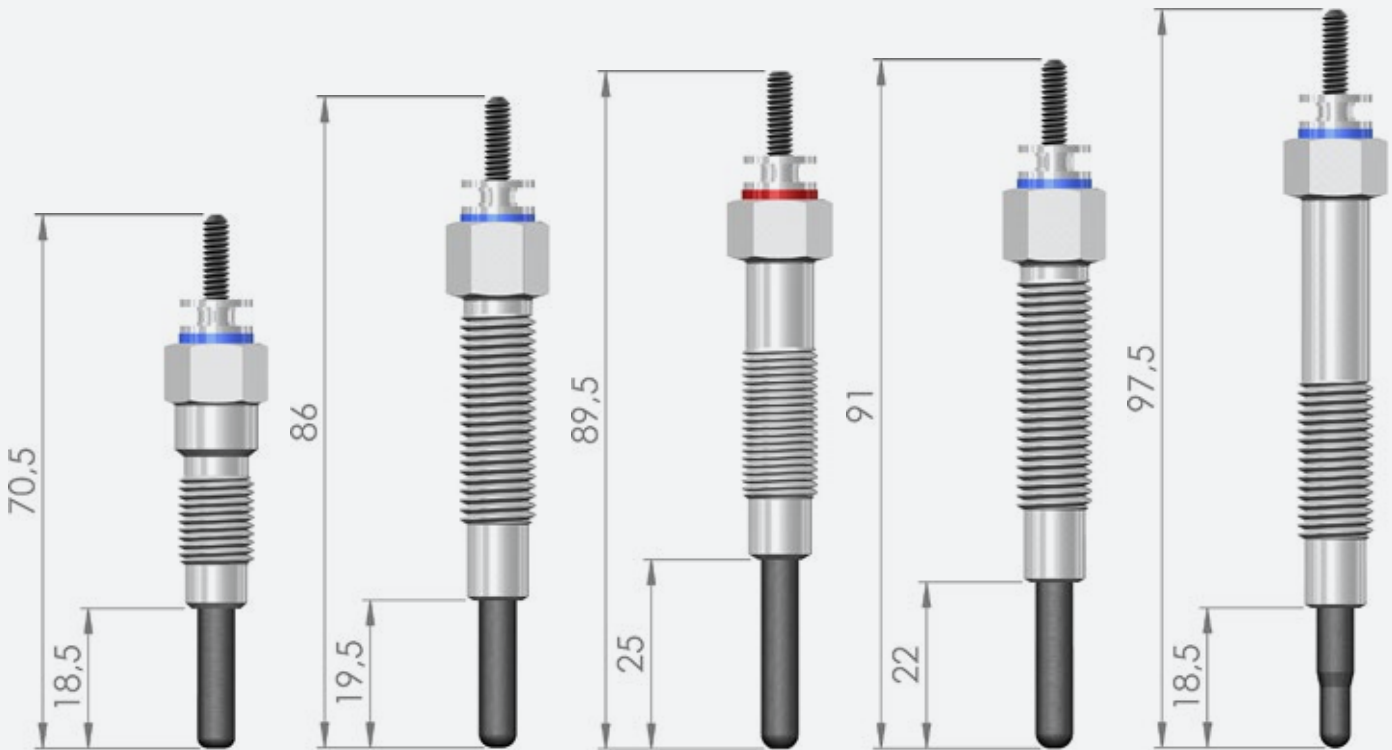
**PICTURES**  
BILDER / DES PHOTOS







**PICTURES**  
BILDER / DES PHOTOS



**46** AN 070 114  
10,5V  
M10x1,25

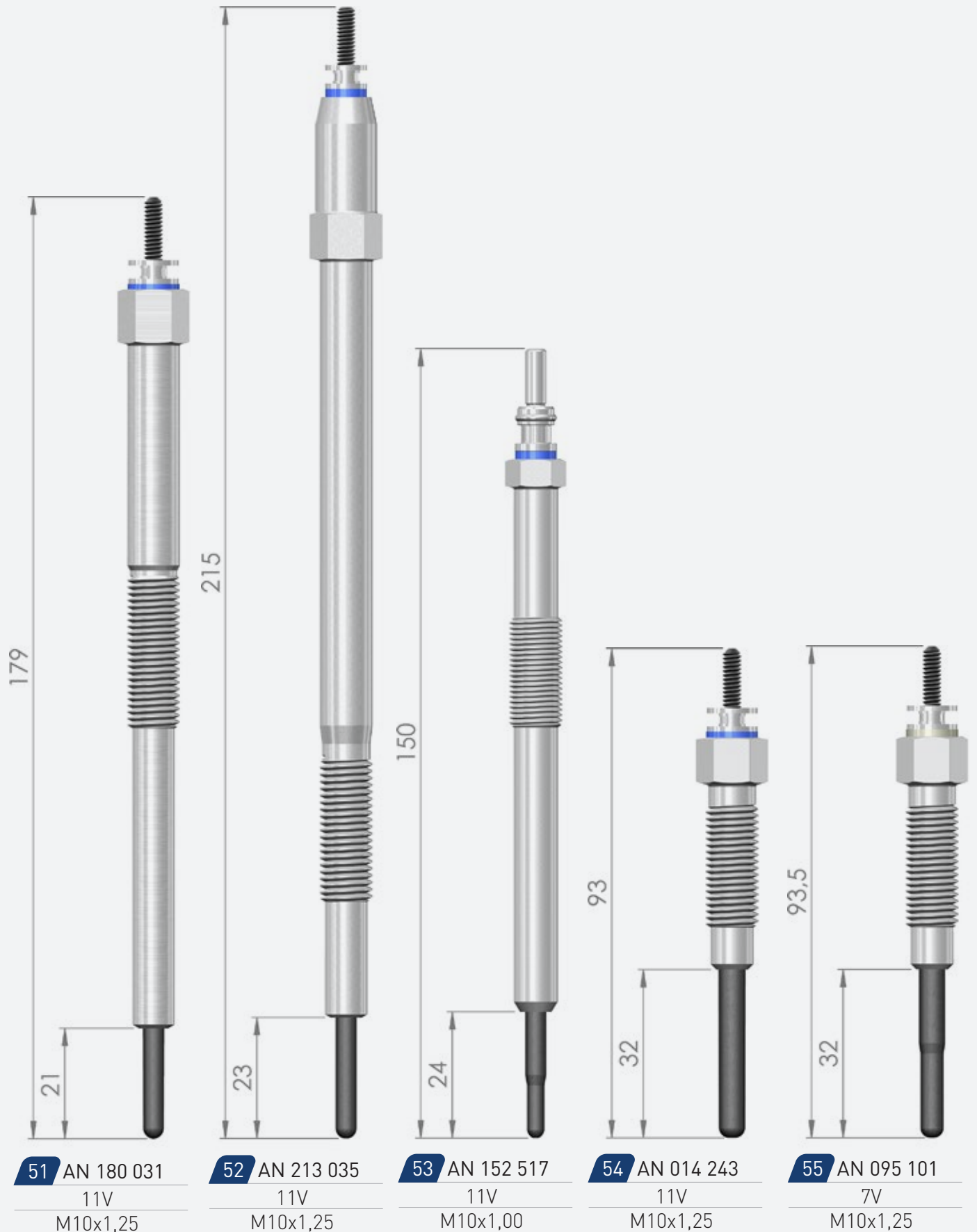
**47** AN 084 171  
11V  
M10x1,25

**48** AN 088 149  
6,5V  
M10x1,00

**49** AN 092 194  
11V  
M10x1,25

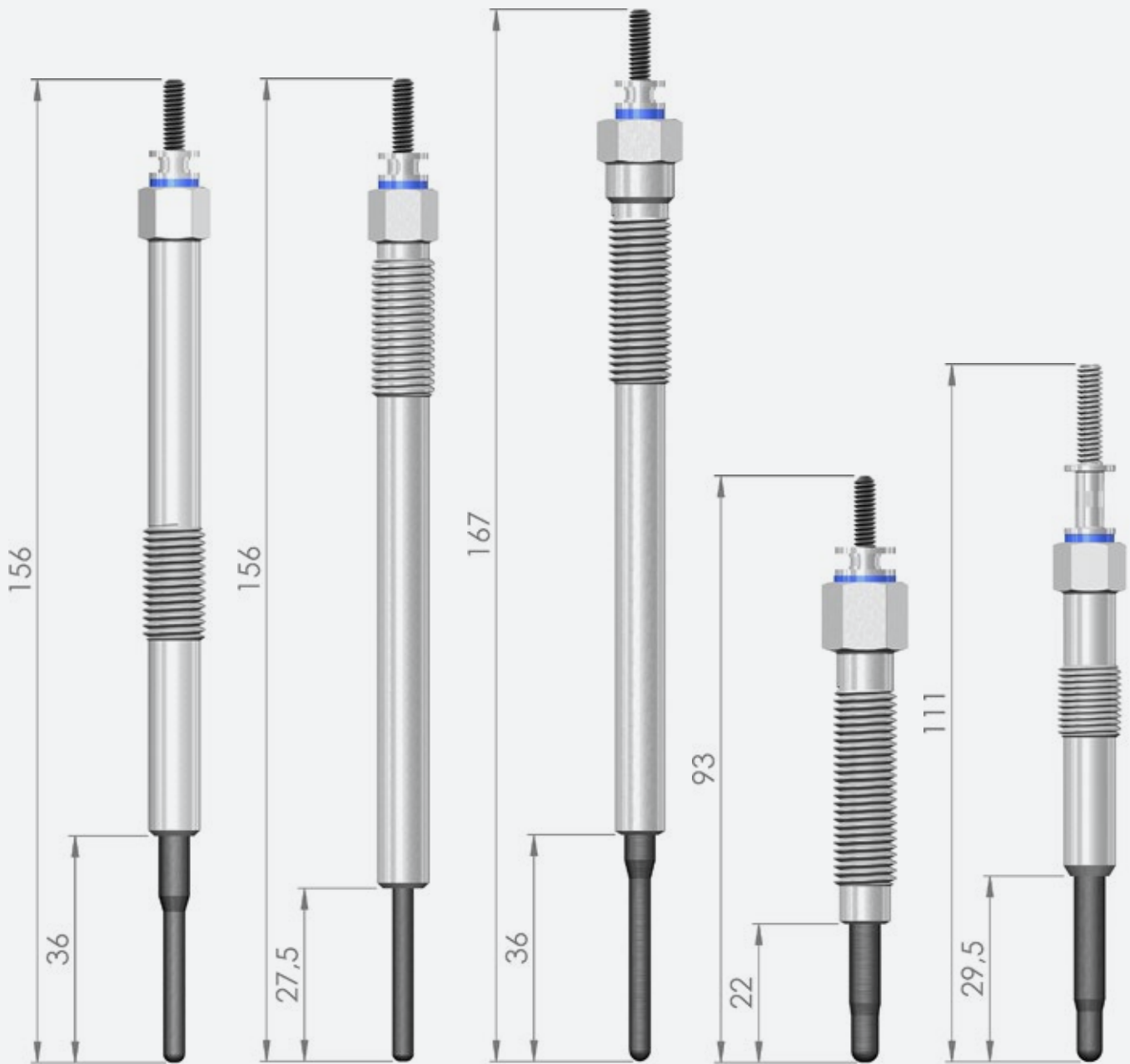
**50** AN 094 513  
11V  
M10x1,25







**PICTURES**  
BILDER / DES PHOTOS



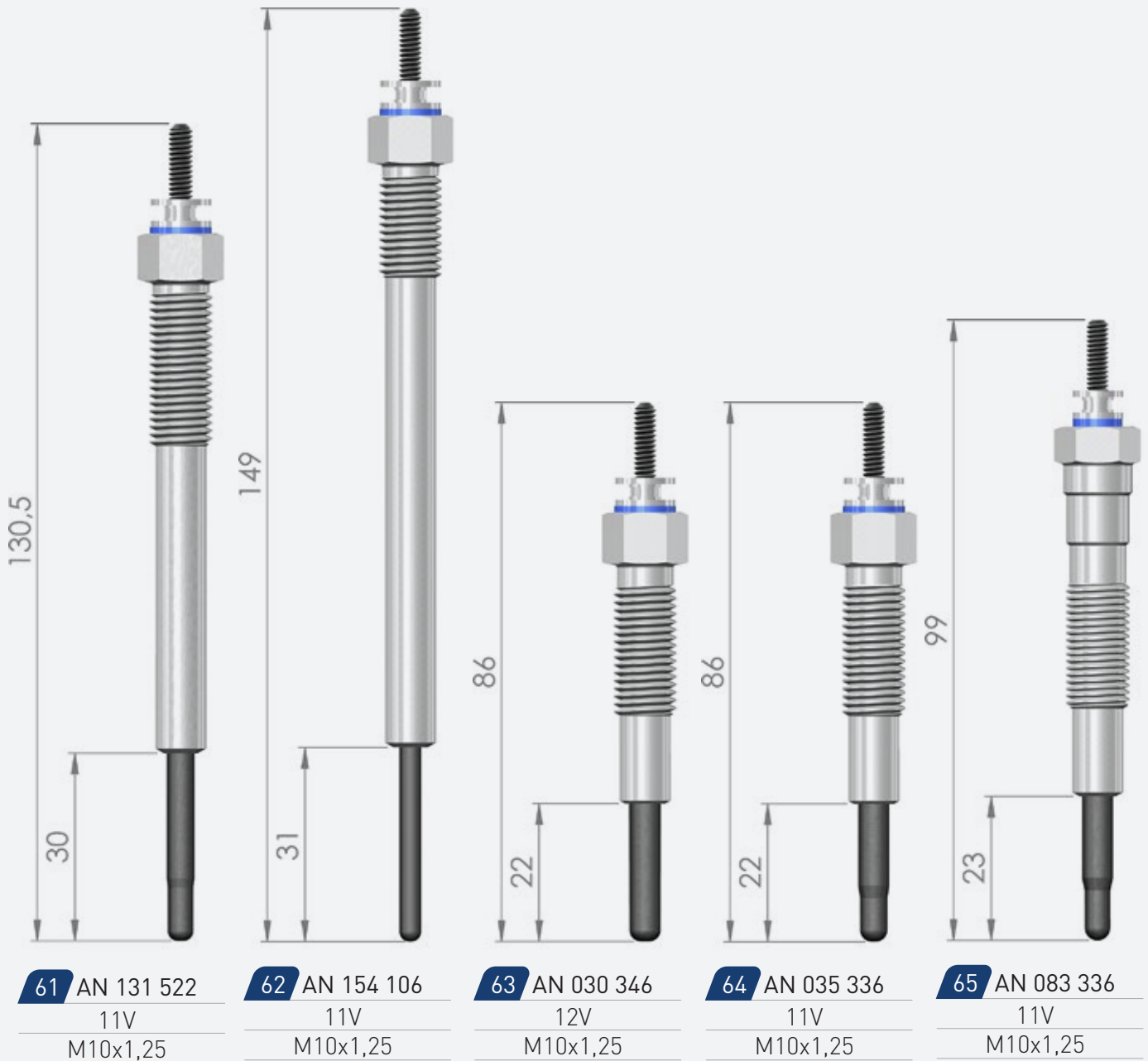
**56** AN 160 480  
11V  
M10x1,25

**57** AN 160 538  
11V  
M10x1,25

**58** AN 170 527  
11V  
M10x1,25

**59** AN 056 233  
11V  
M10x1,25

**60** AN 102 422  
11V  
M10x1,00





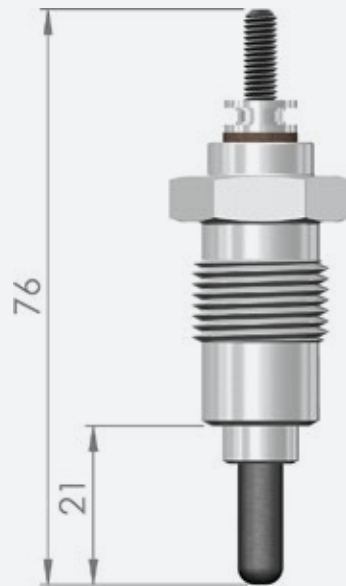
**PICTURES**  
BILDER / DES PHOTOS



**66** AN 158 526  
11V  
M10x1,25



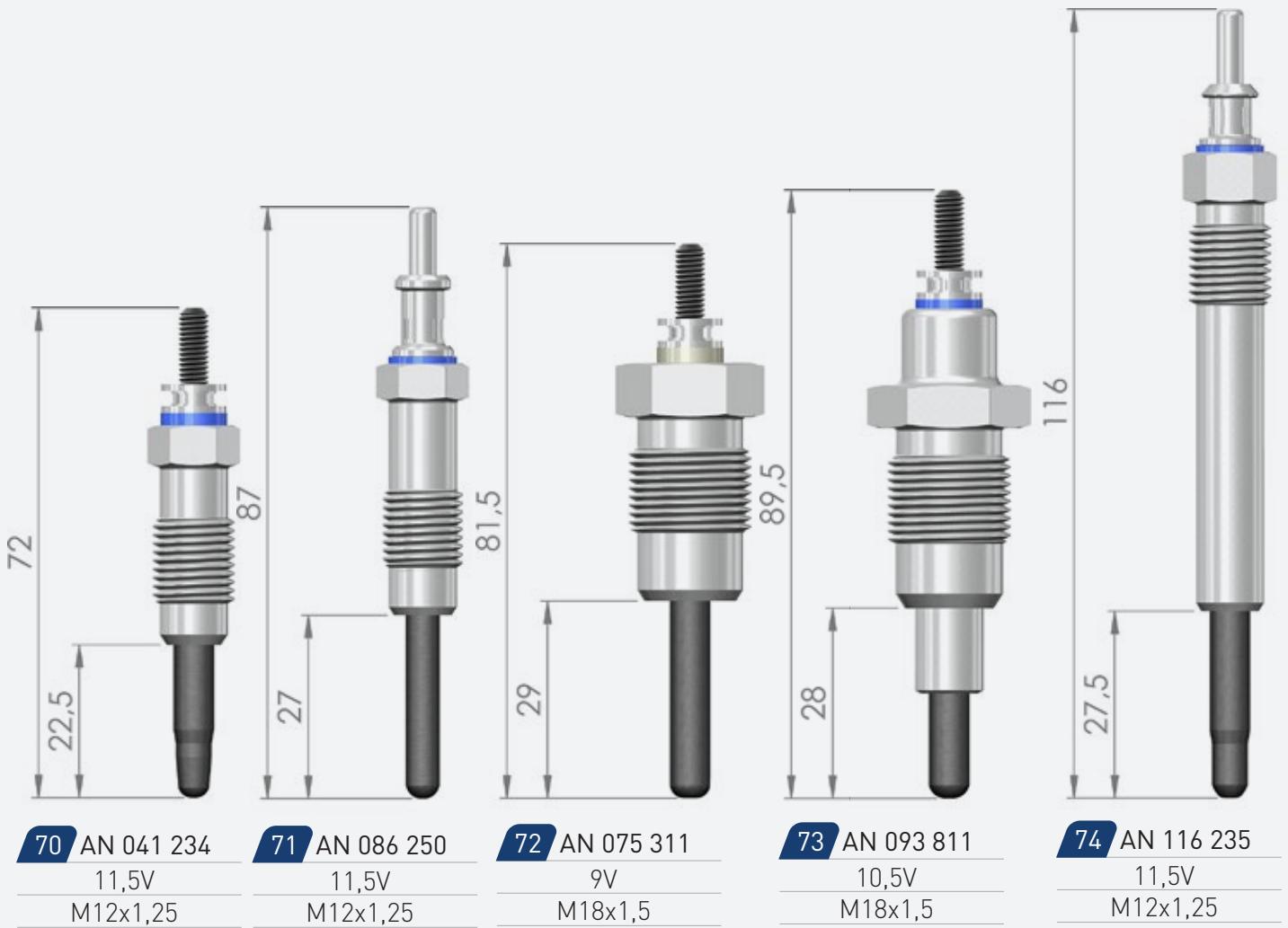
**67** AN 125 129  
11,5V  
M10x1,00



**68** AN 077 305  
18V  
M18x1,5



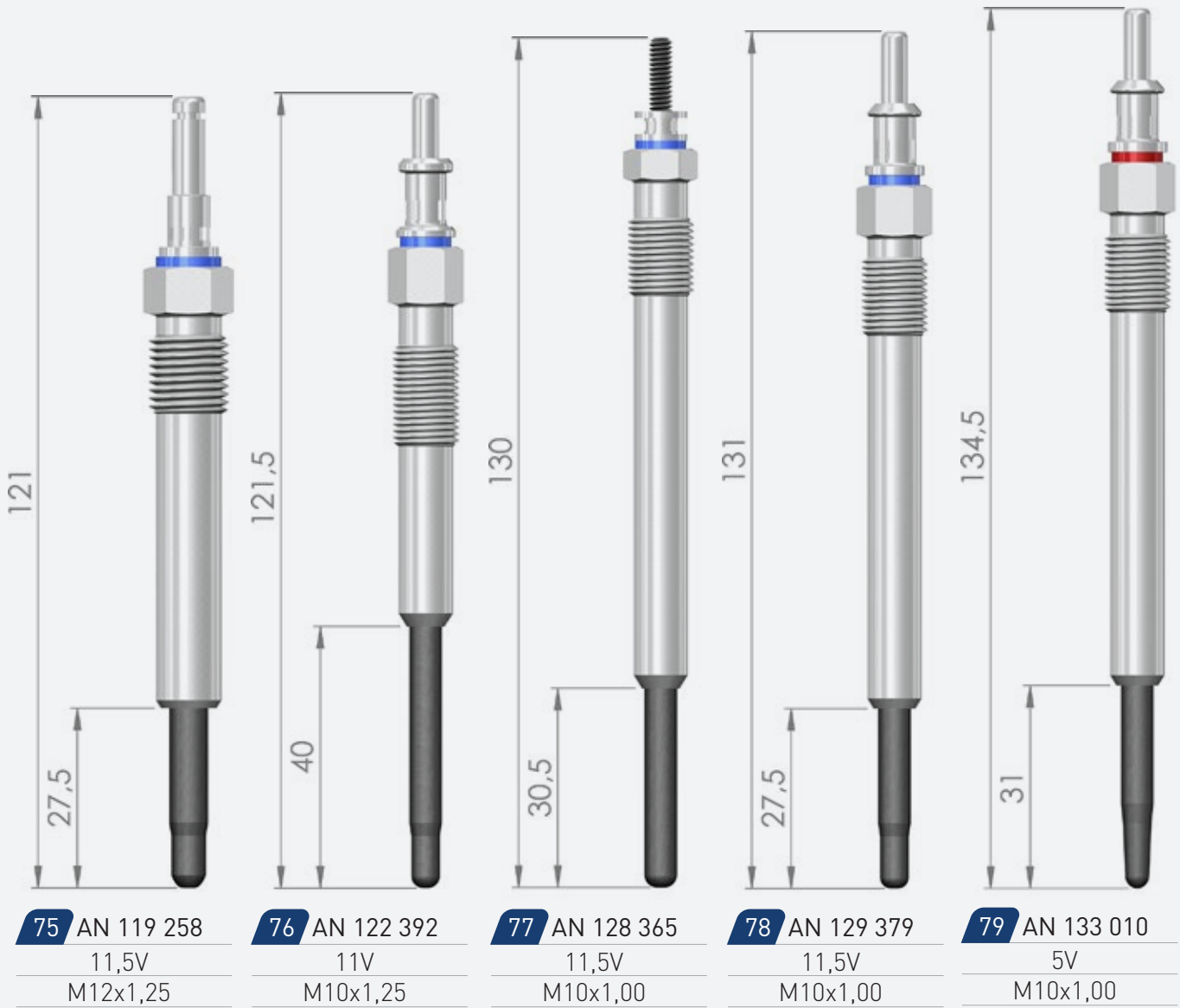
**69** AN 095 333  
11V  
M12x1,25

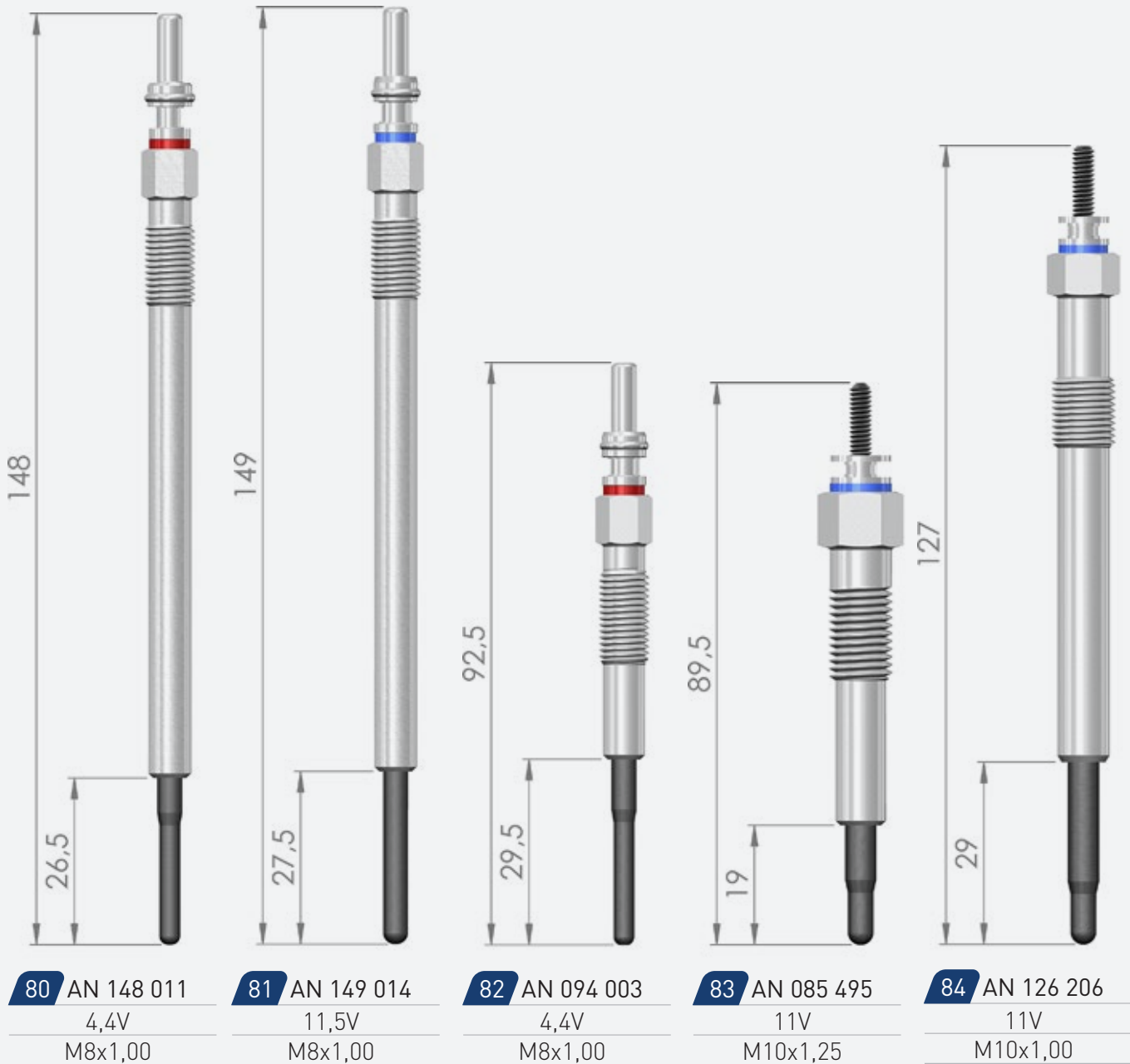






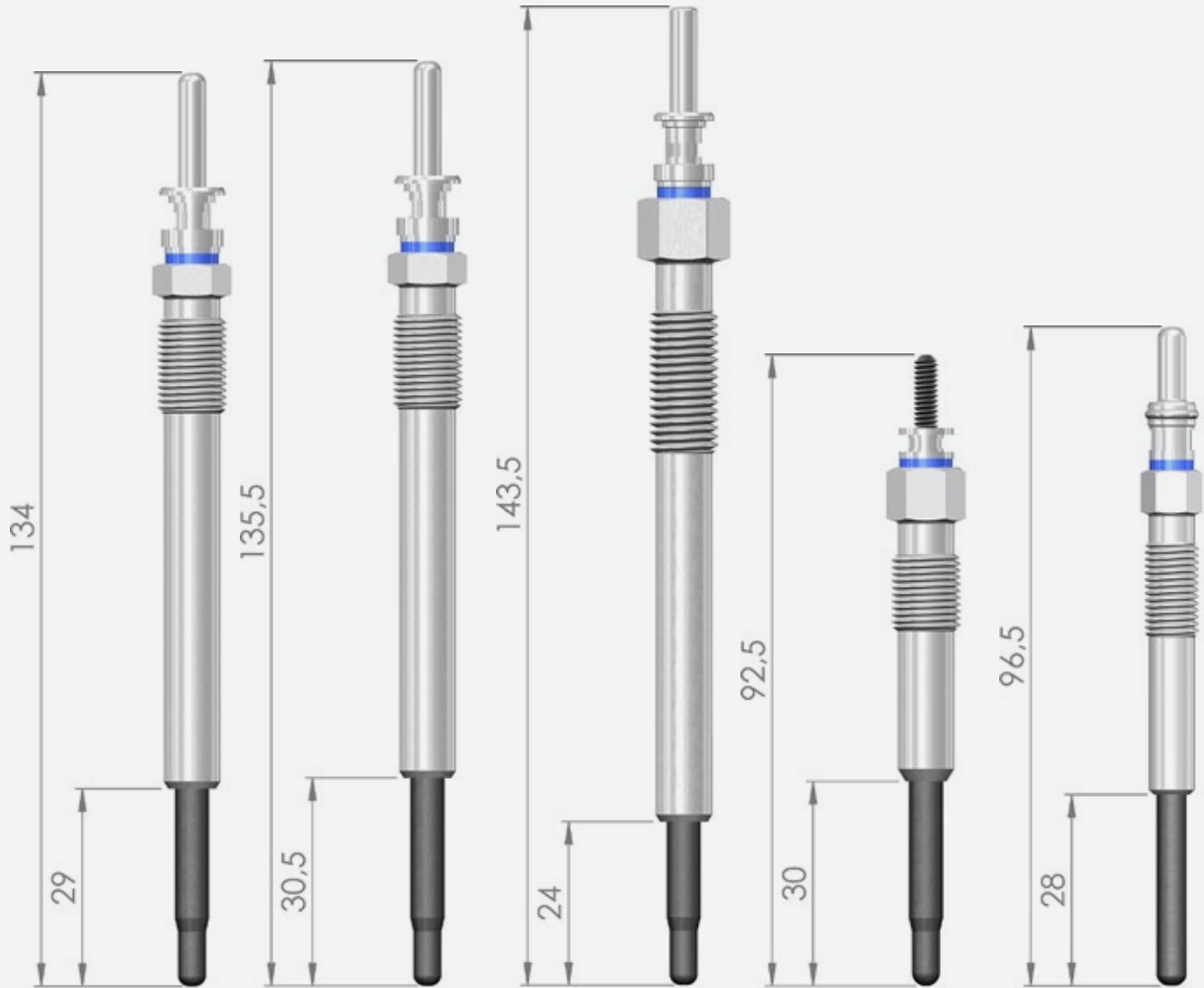
**PICTURES**  
BILDER / DES PHOTOS







**PICTURES**  
BILDER / DES PHOTOS



**85** AN 132 300

11V

M10x1,00

**86** AN 135 417

11V

M10x1,00

**87** AN 145 497

11V

M10x1,25

**88** AN 090 371

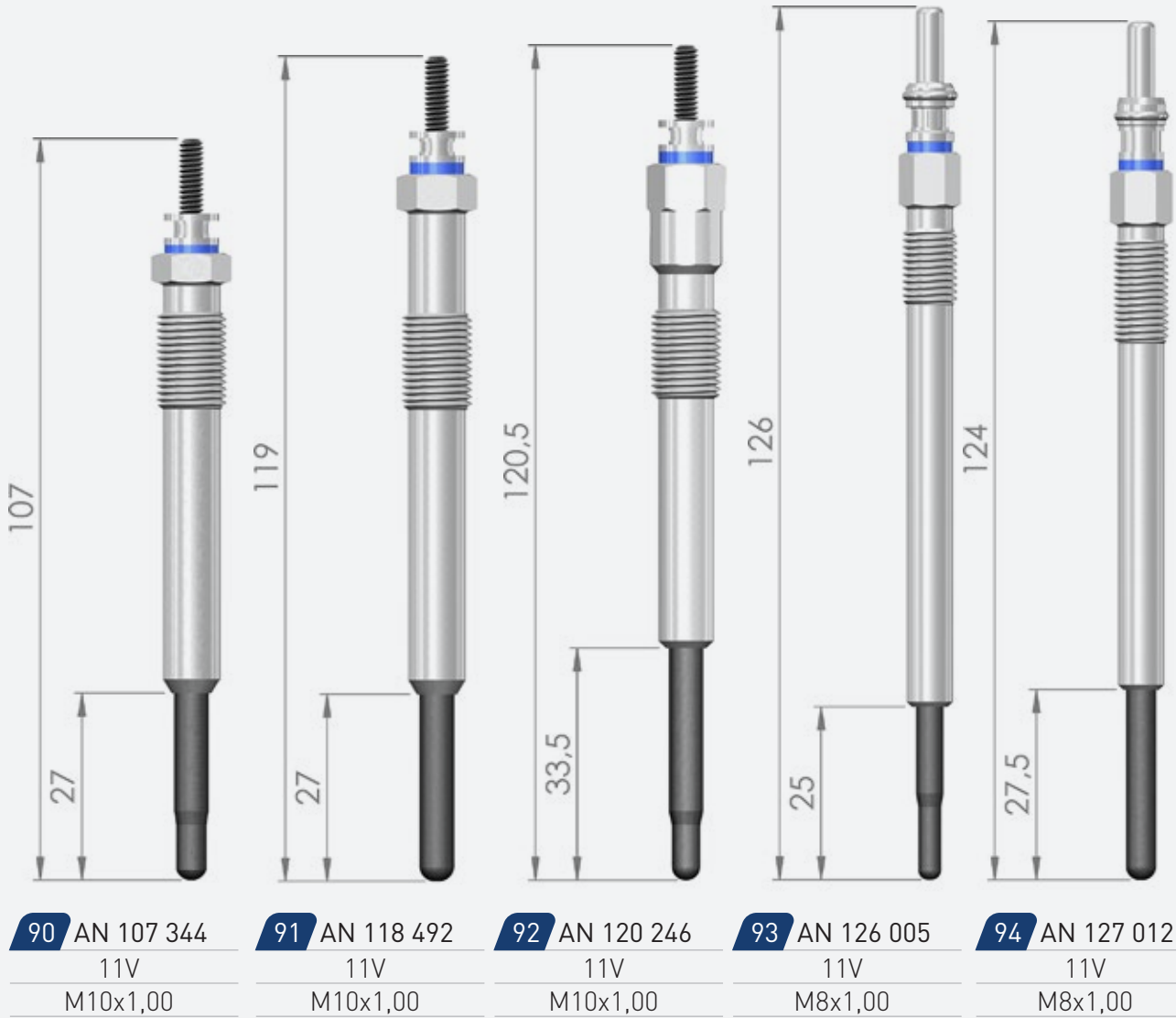
11V

M10x1,00

**89** AN 098 024

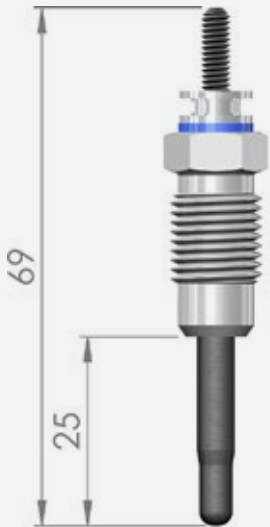
11V

M8x1,00





**PICTURES**  
BILDER / DES PHOTOS



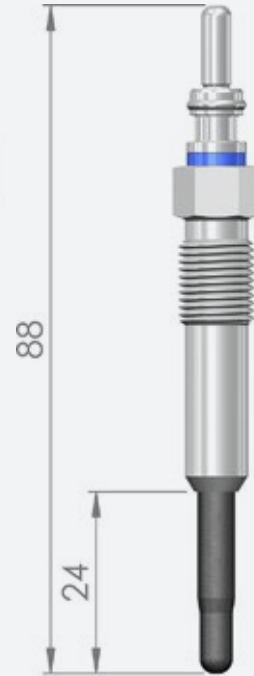
**95** AN 063 299  
11V  
M12x1,25



**96** AN 064 163  
11V  
M12x1,25



**97** AN 084 184  
11V  
M10x1,00

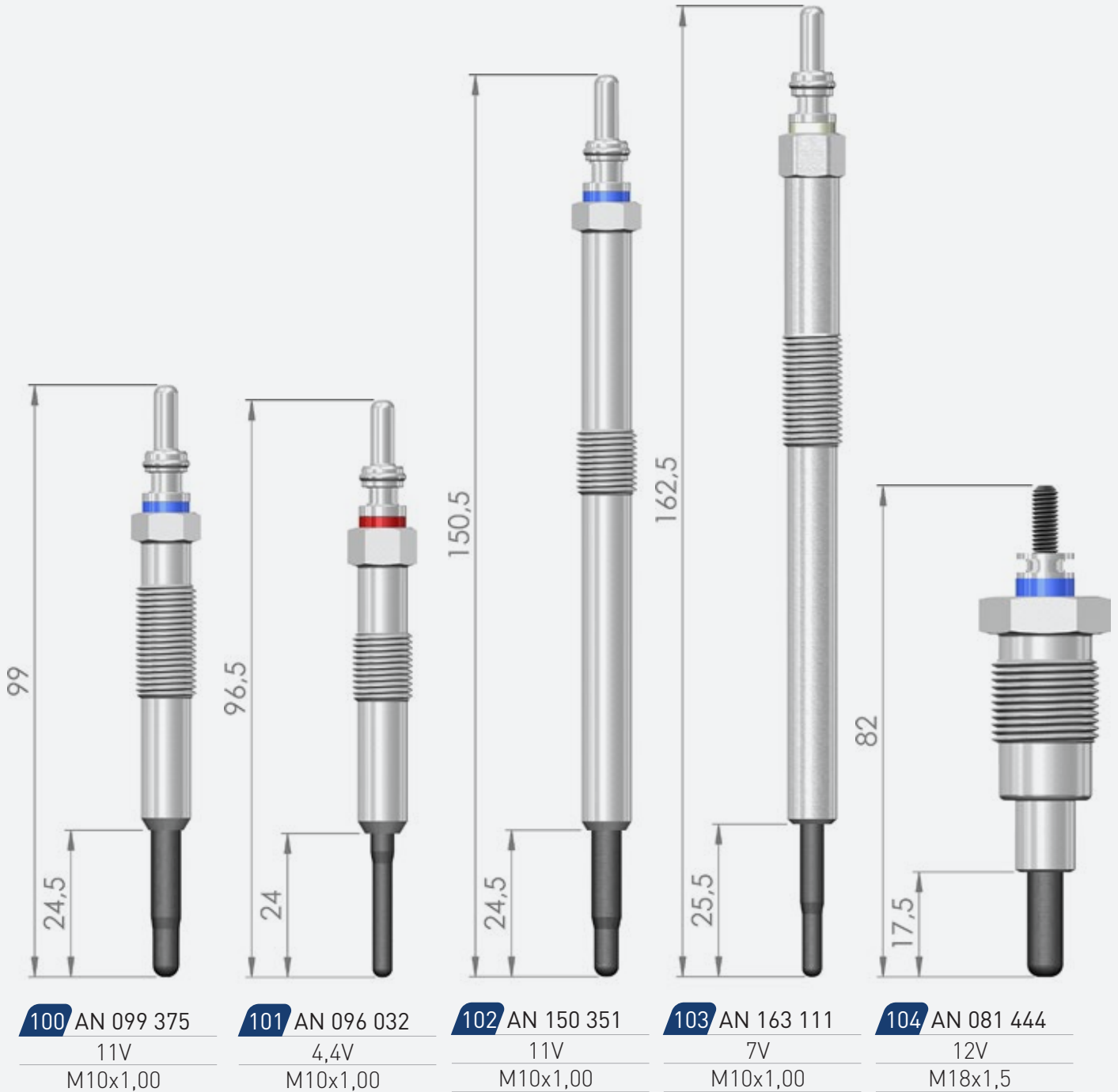


**98** AN 088 373  
11V  
M10x1,00



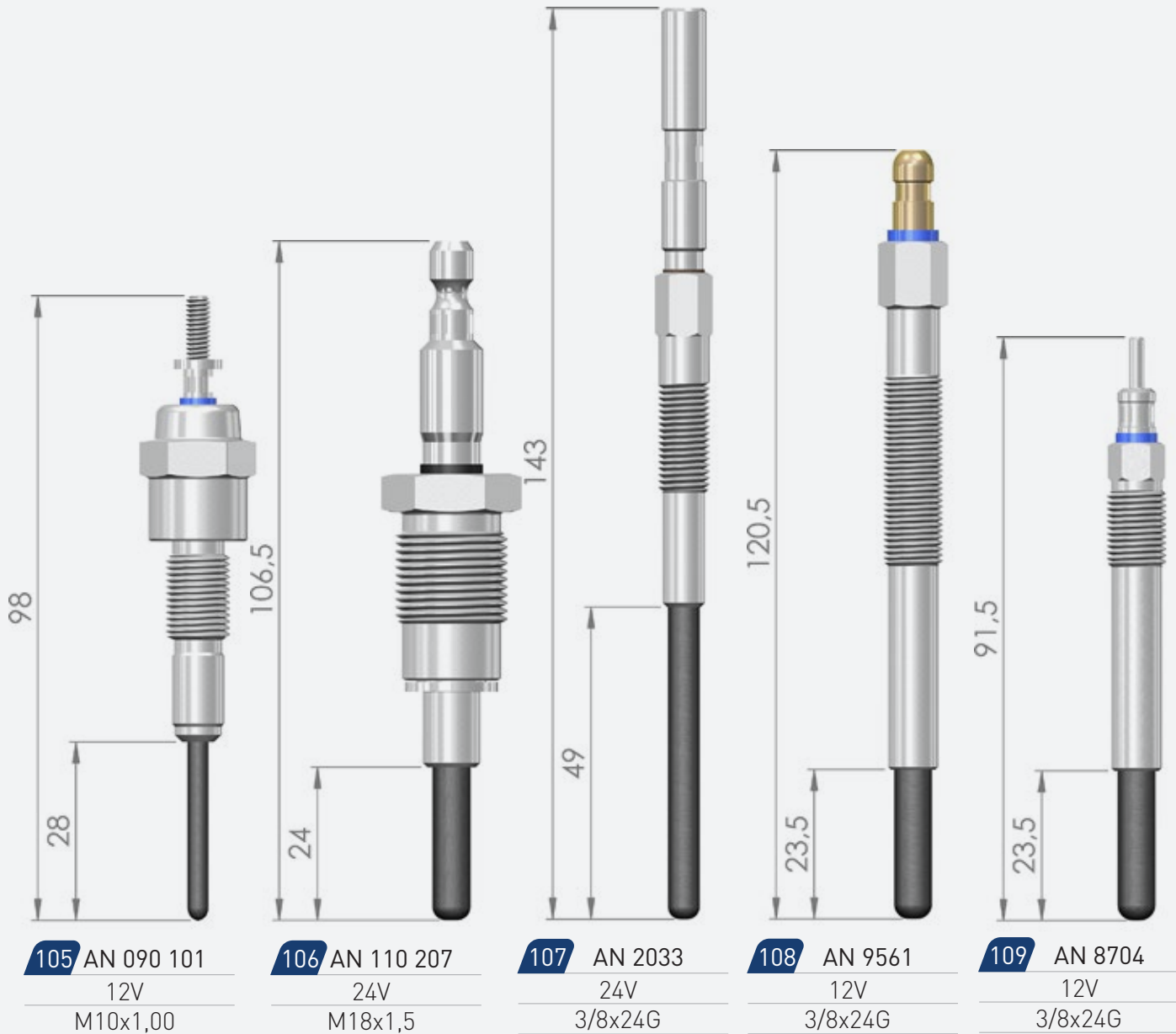
**99** AN 094 245  
11V  
M10x1,00

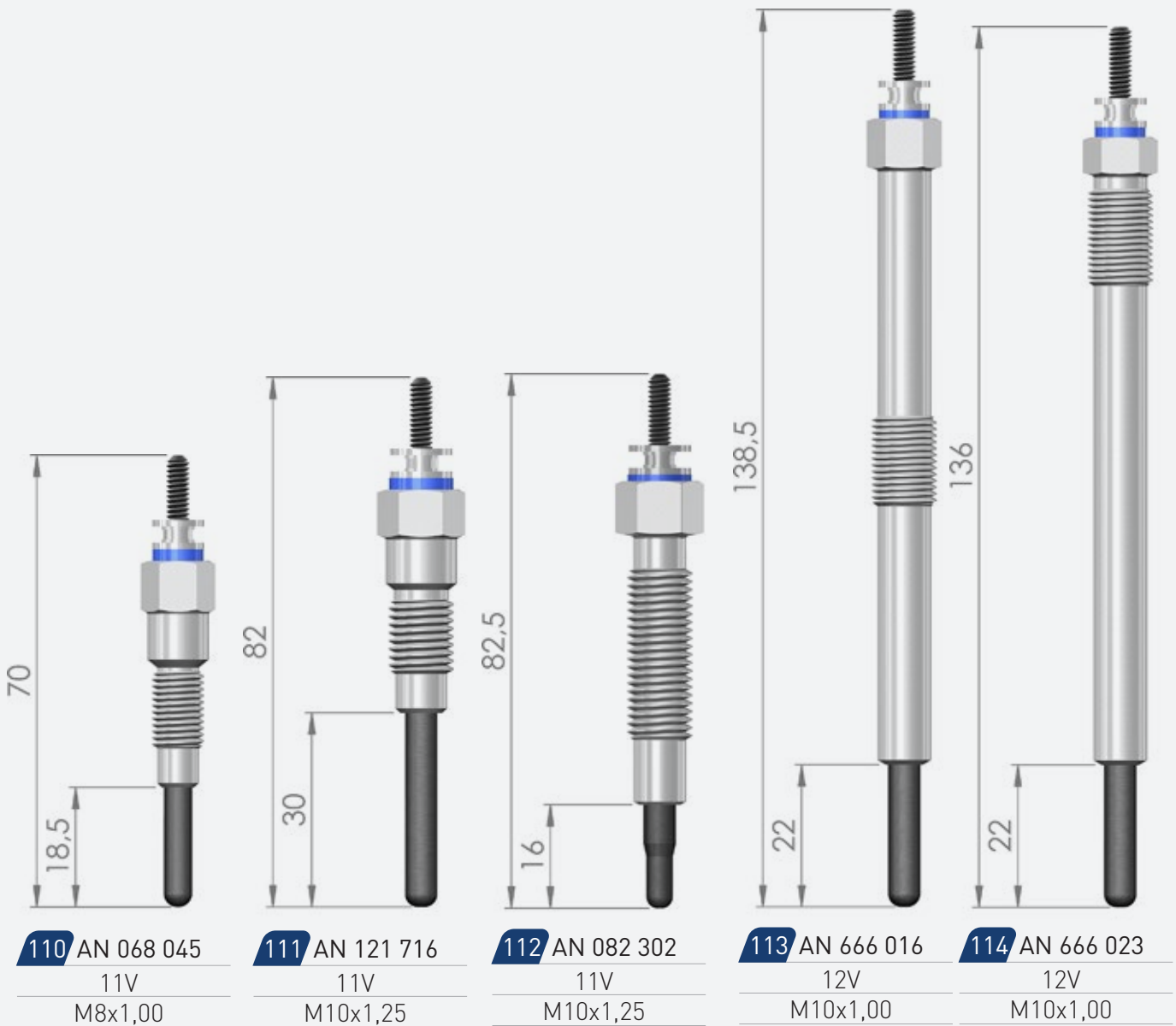






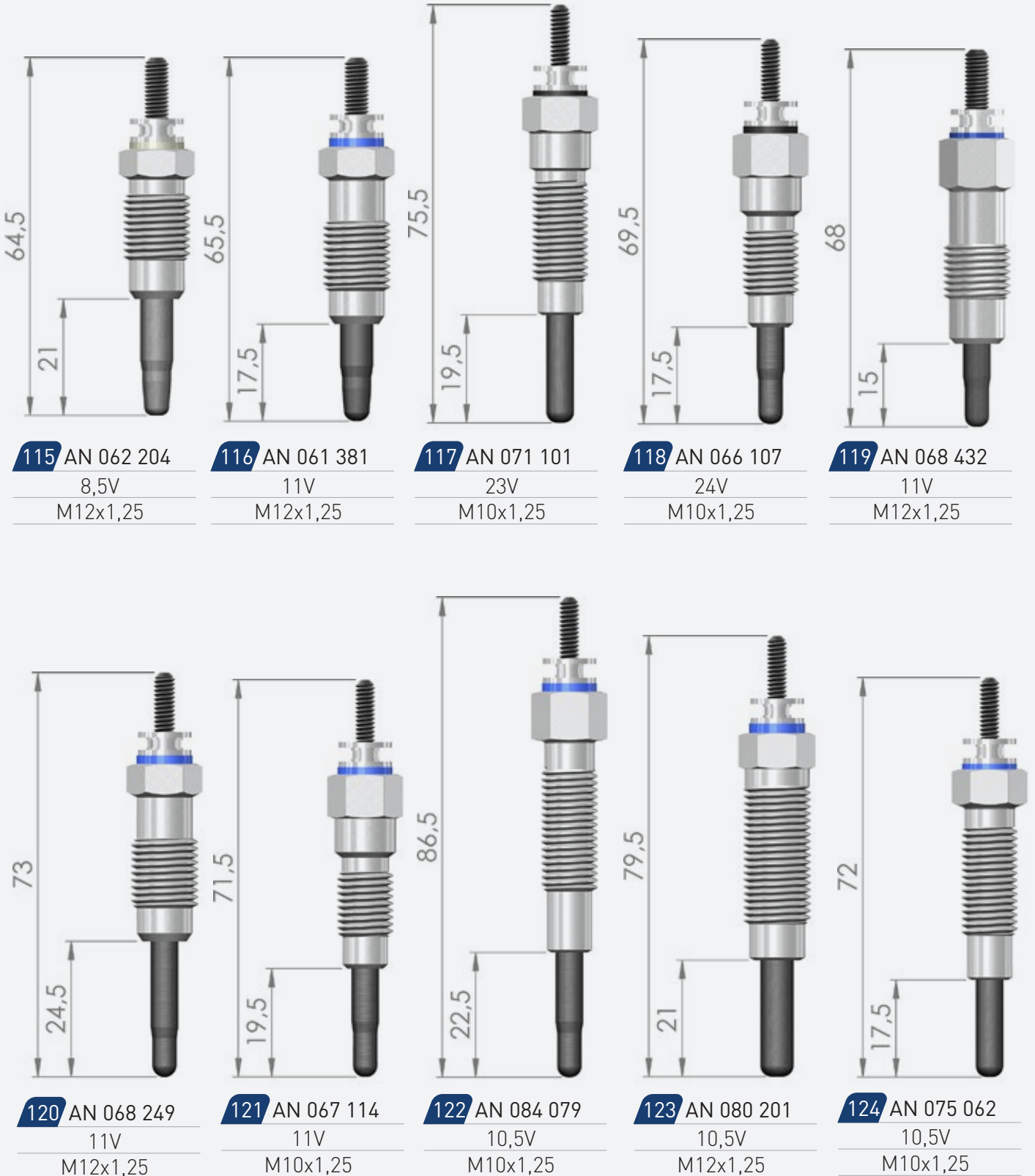
**PICTURES**  
BILDER / DES PHOTOS

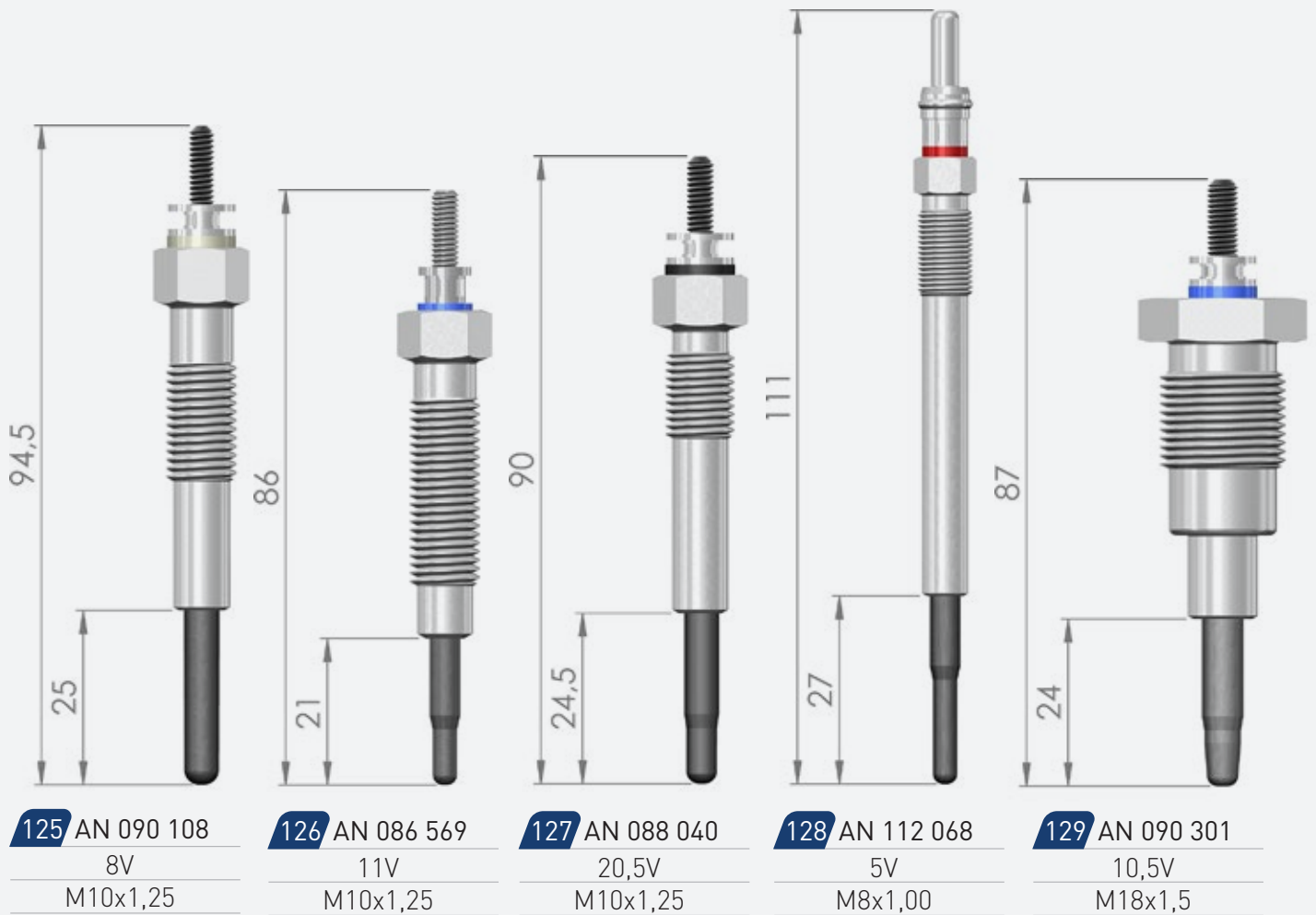






**PICTURES**  
BILDER / DES PHOTOS

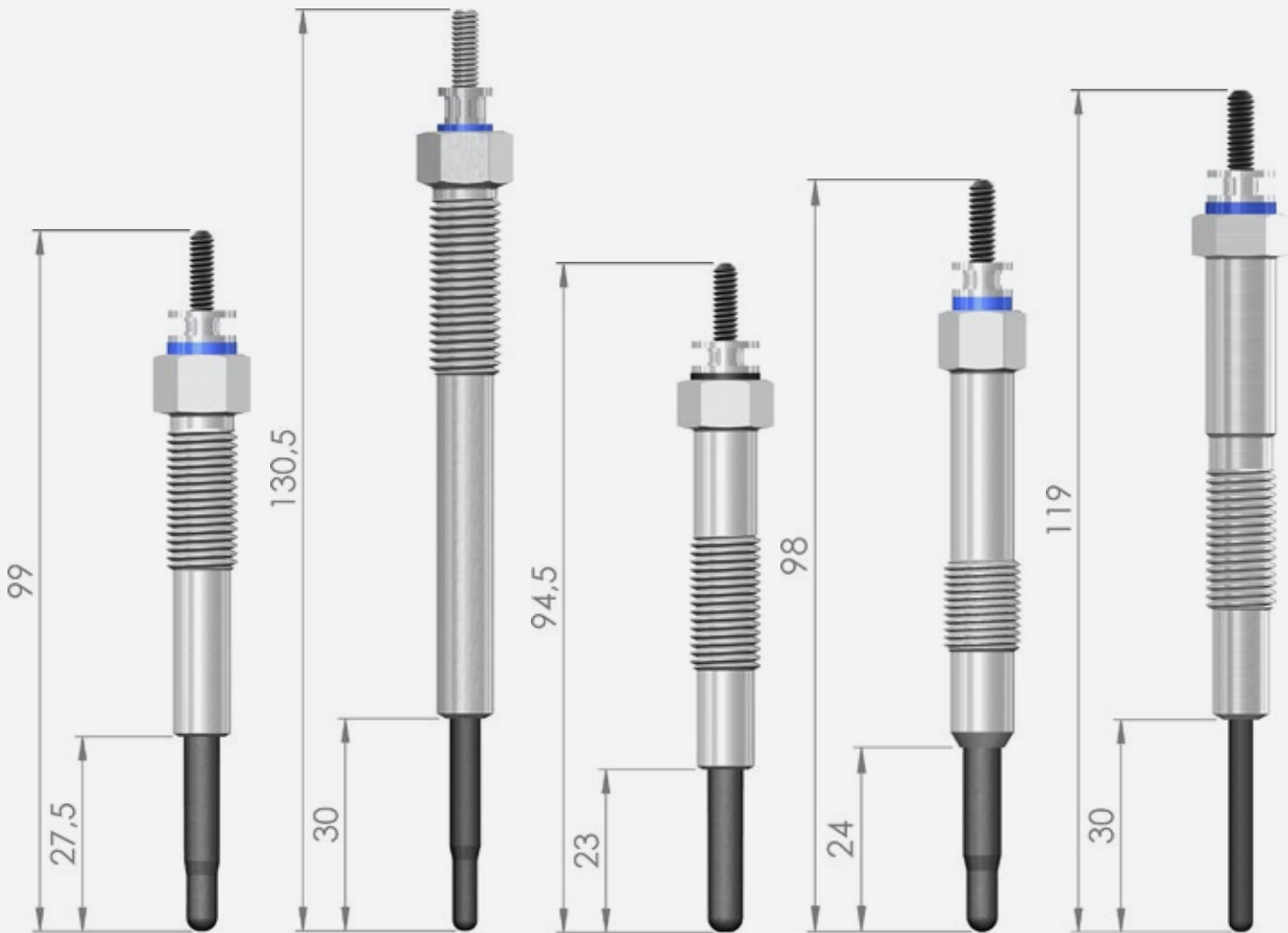








**PICTURES**  
BILDER / DES PHOTOS



**130** AN 095 012

12V

M10x1,25

**131** AN 133 203

11V

M10x1,25

**132** AN 094 180

21V

M10x1,25

**133** AN 095 372

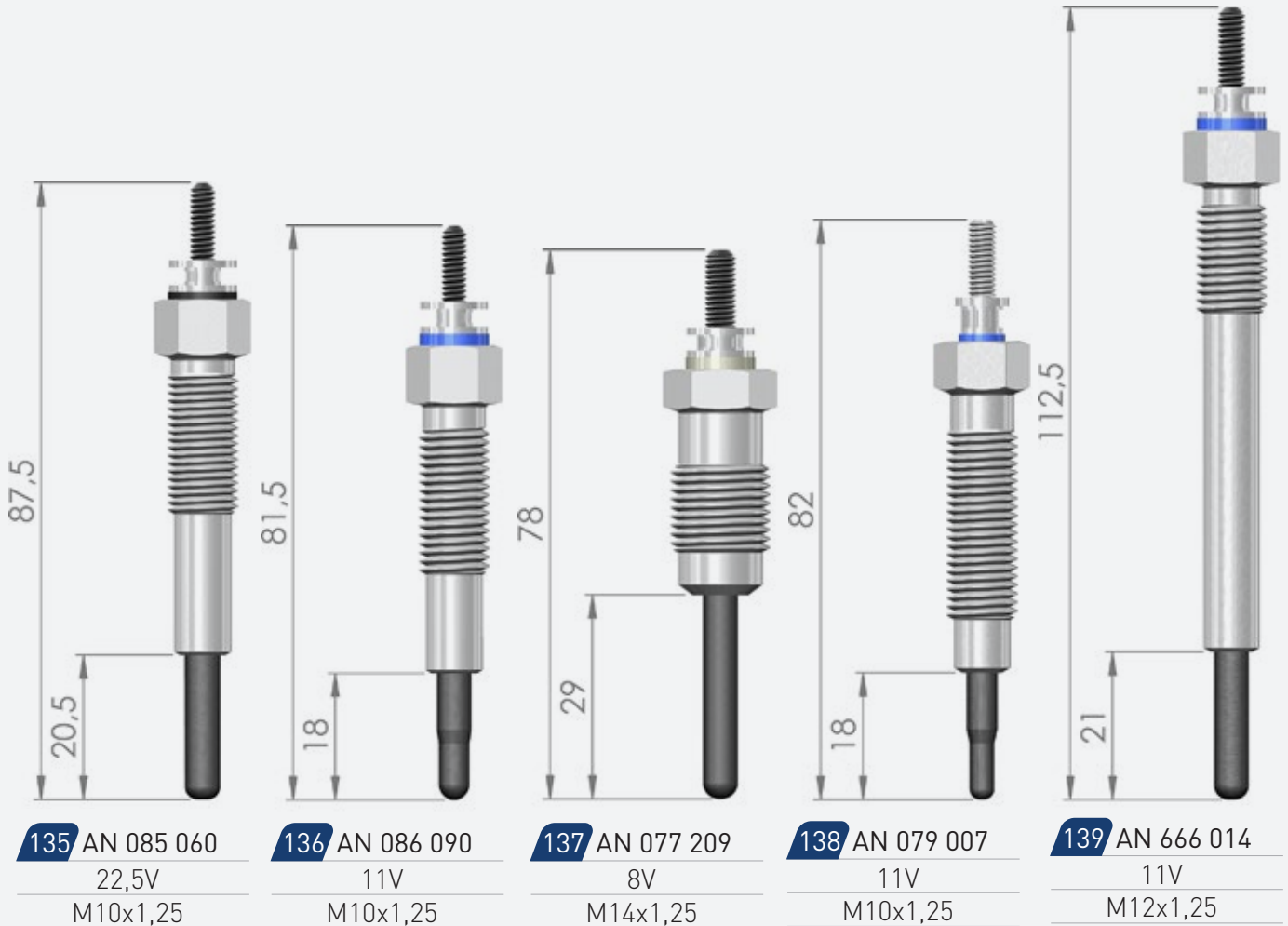
11V

M10x1,00

**134** AN 121 526

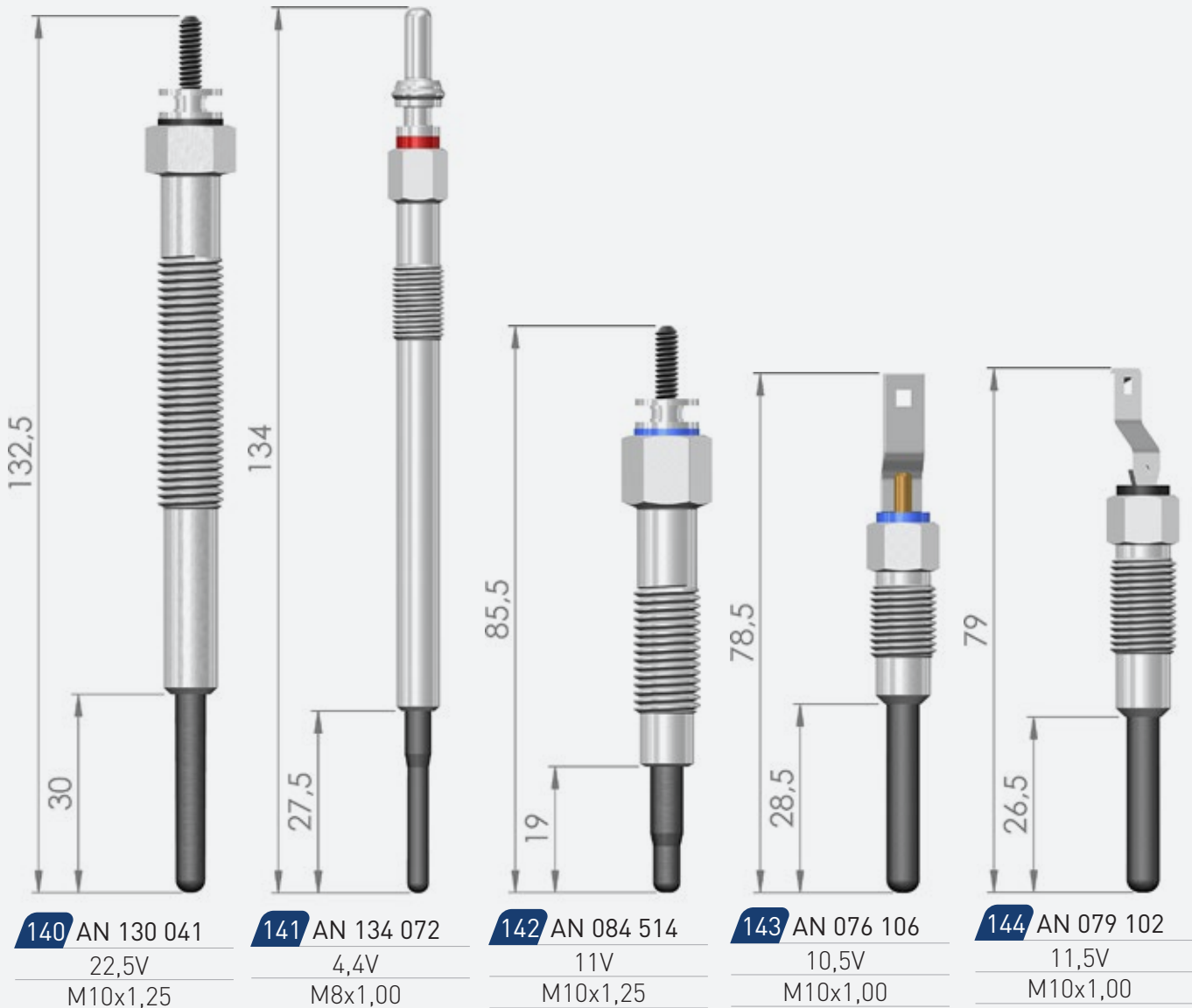
11V

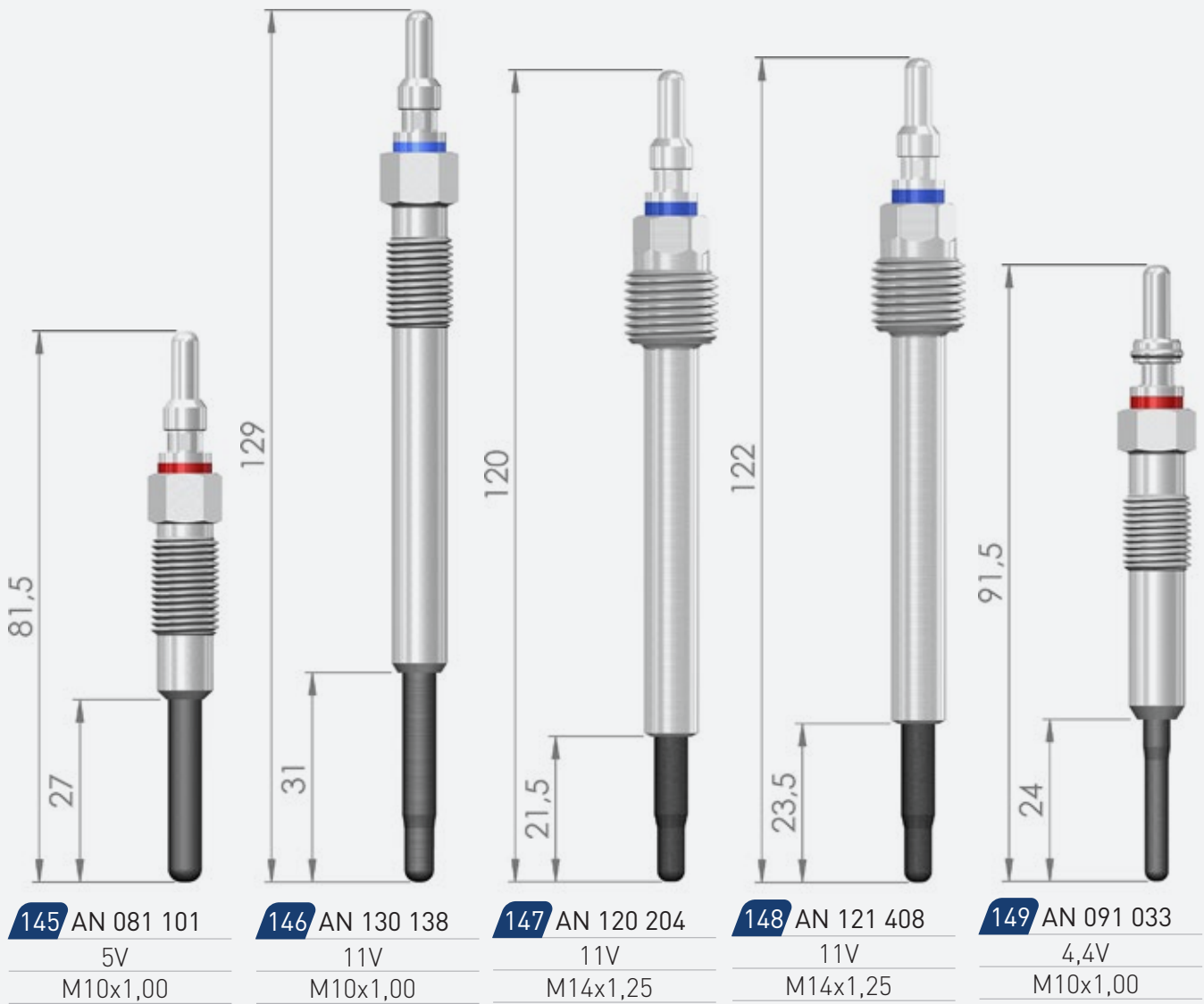
M10x1,25





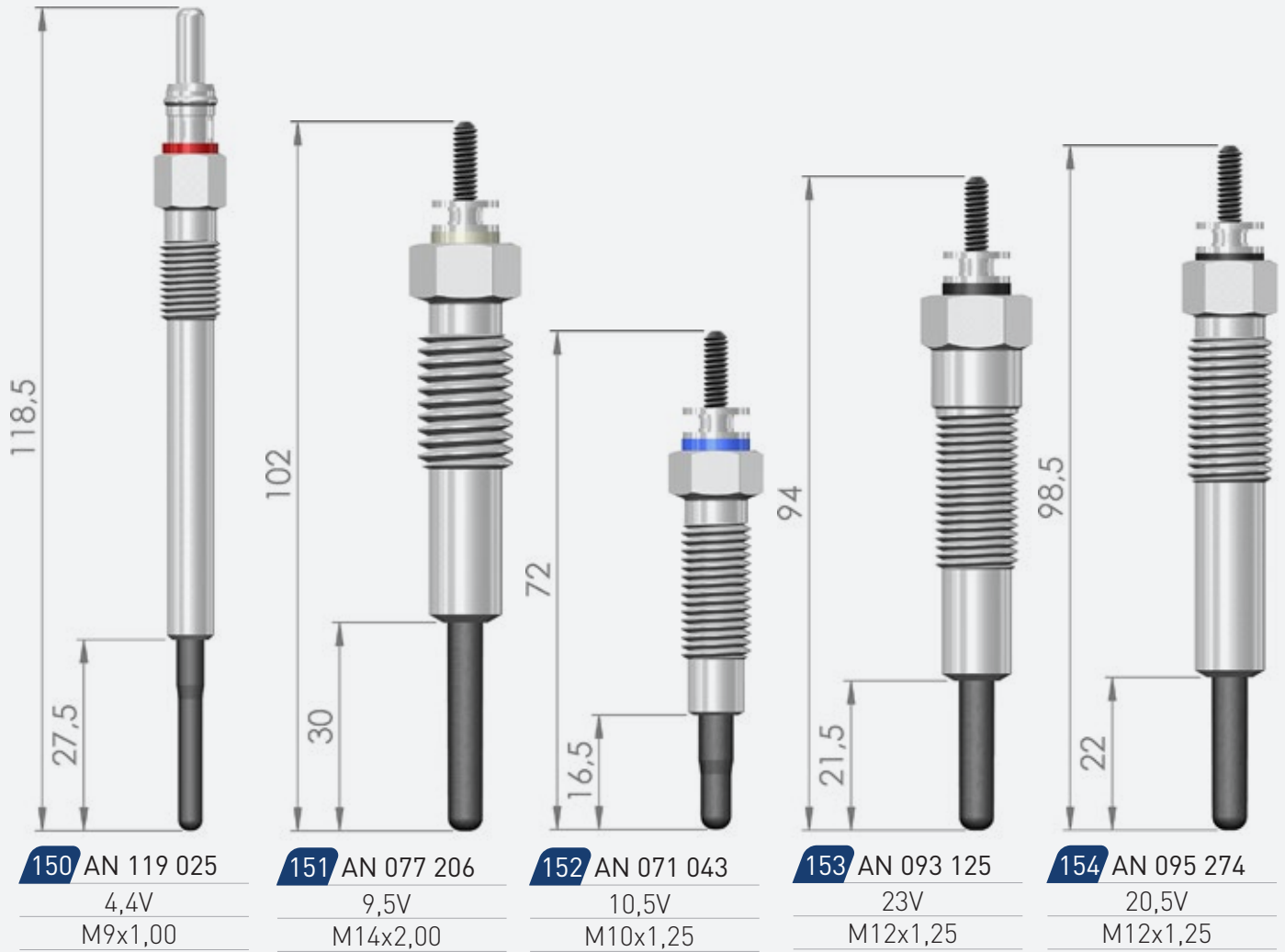
**PICTURES**  
BILDER / DES PHOTOS







**PICTURES**  
BILDER / DES PHOTOS



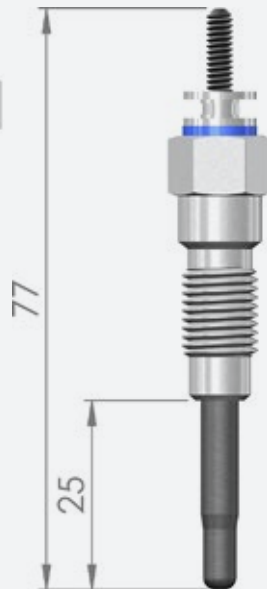




**155** AN 095 160  
24V  
M12x1,25



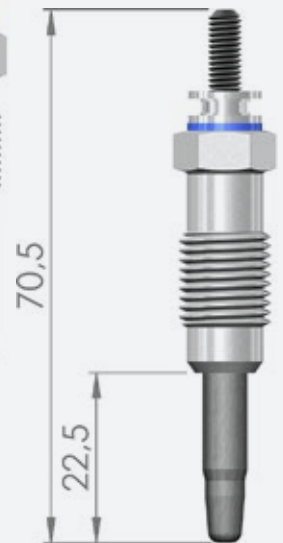
**156** AN 081 173  
22,5V  
M10x1,25



**157** AN 073 044  
11V  
M10x1,25



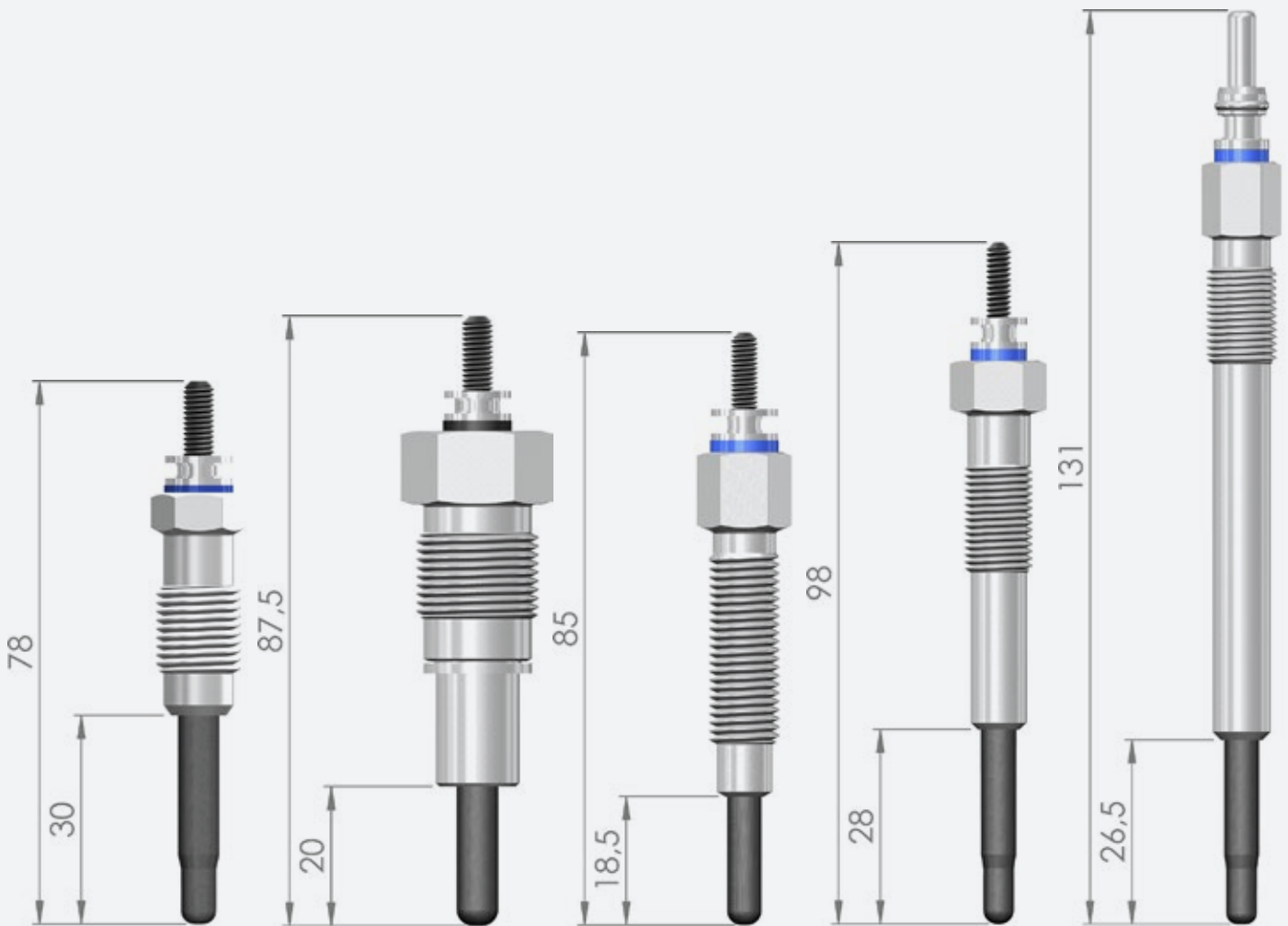
**158** AN 084 238  
11V  
M10x1,00



**159** AN 068 132  
11,5V  
M12x1,25



**PICTURES**  
BILDER / DES PHOTOS



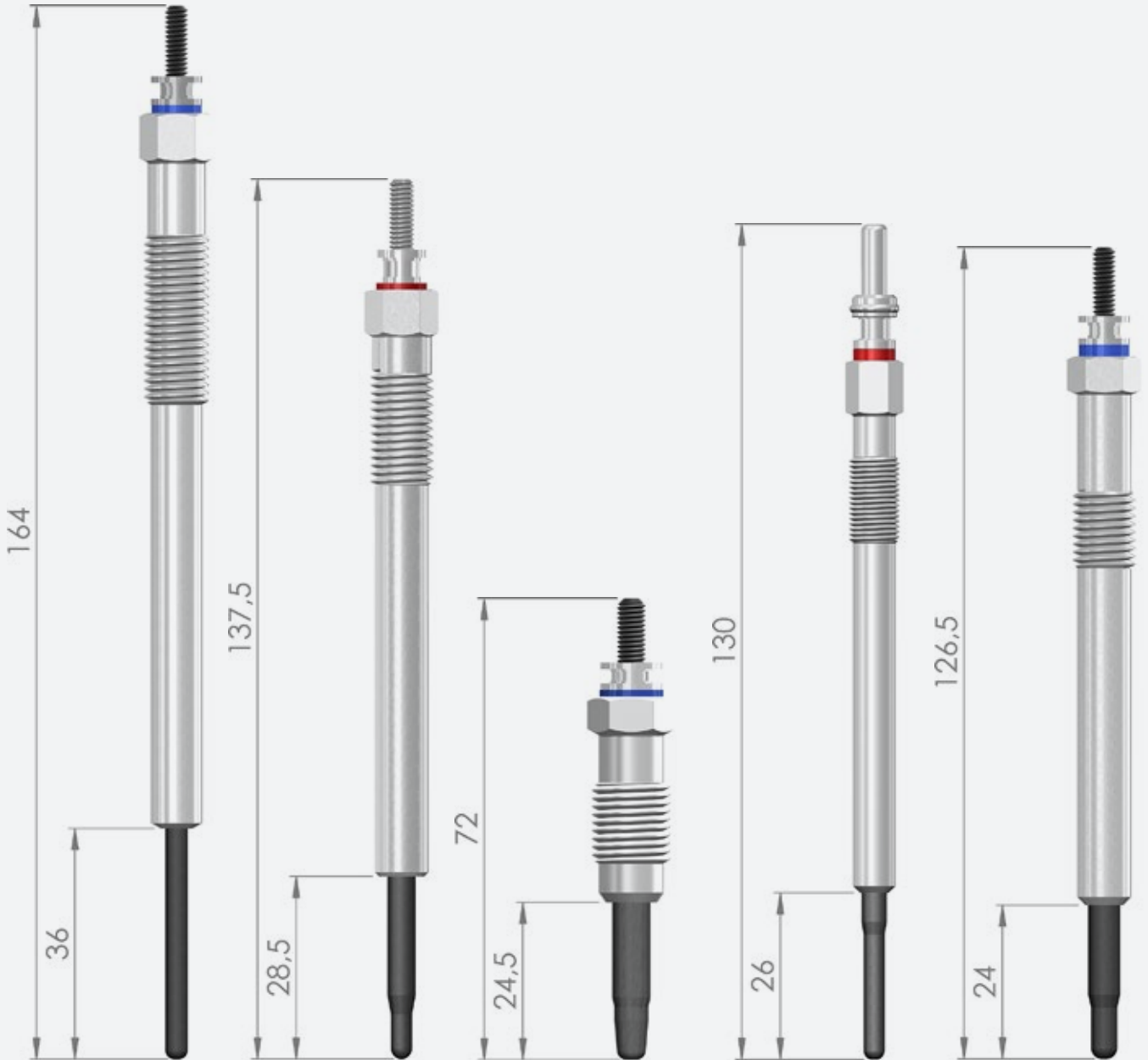
**160** AN 071 253  
11V  
M12x1,25

**161** AN 084 874  
22,5V  
M18x1,5

**162** AN 085 352  
11V  
M10x1,25

**163** AN 096 475  
11V  
M10x1,25

**164** AN 131 435  
11,5V  
M10x1,00



**165** AN 164 535  
11V  
M10x1,25

**166** AN 140 003  
4,4V  
M10x1,25

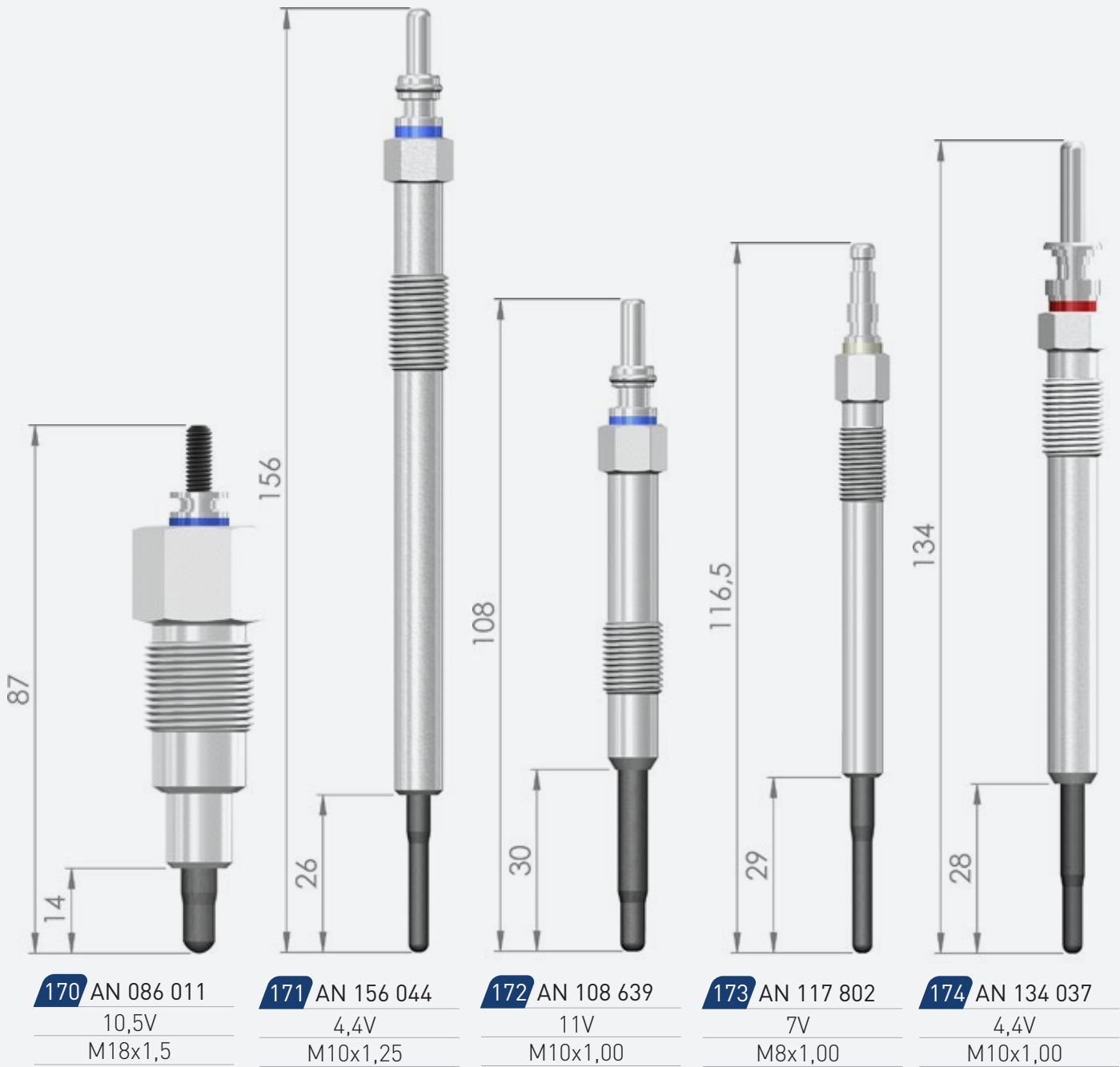
**167** AN 073 107  
11,5V  
M12x1,25

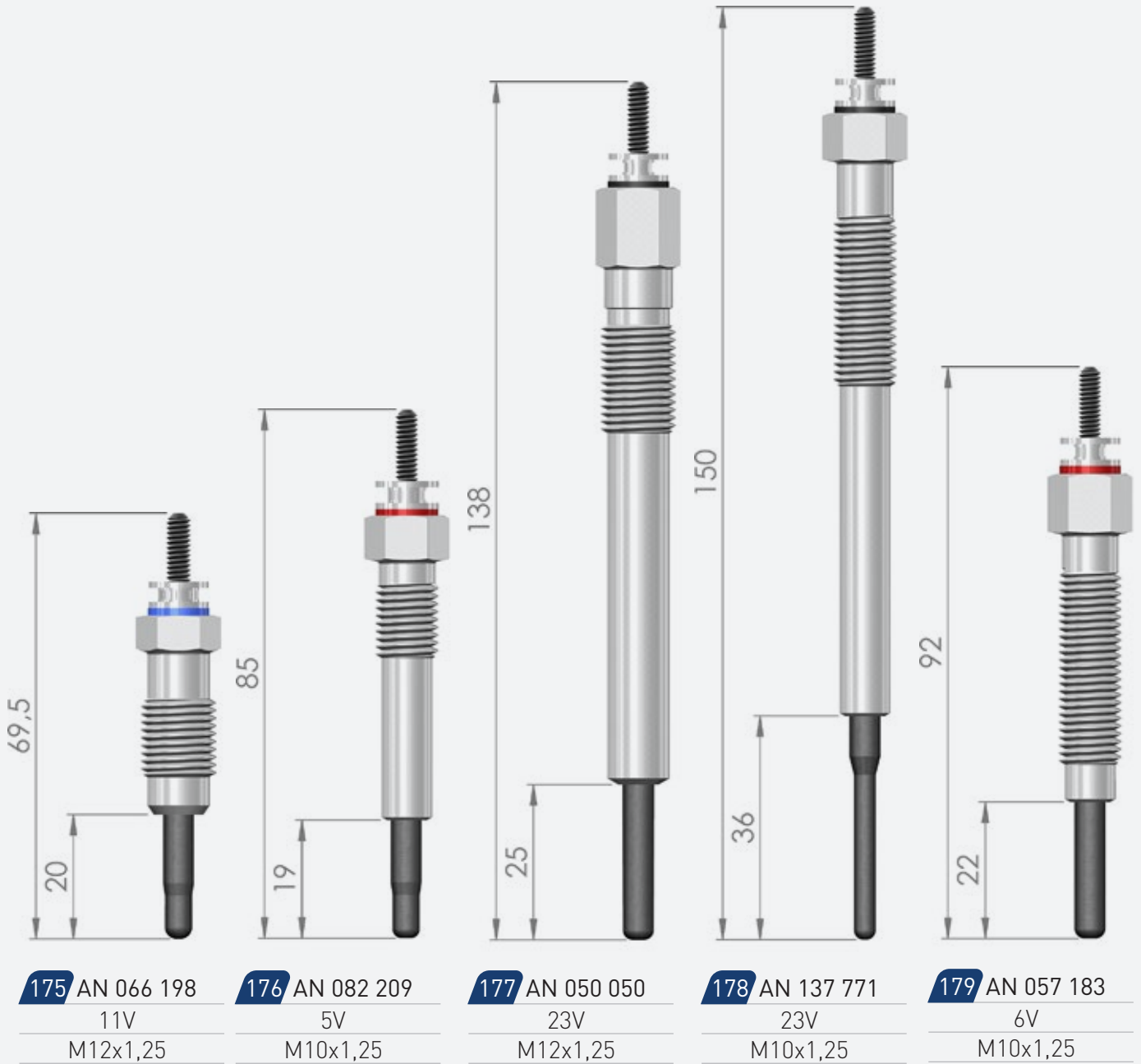
**168** AN 130 004  
4,4V  
M8x1,00

**169** AN 126 240  
11V  
M10x1,00



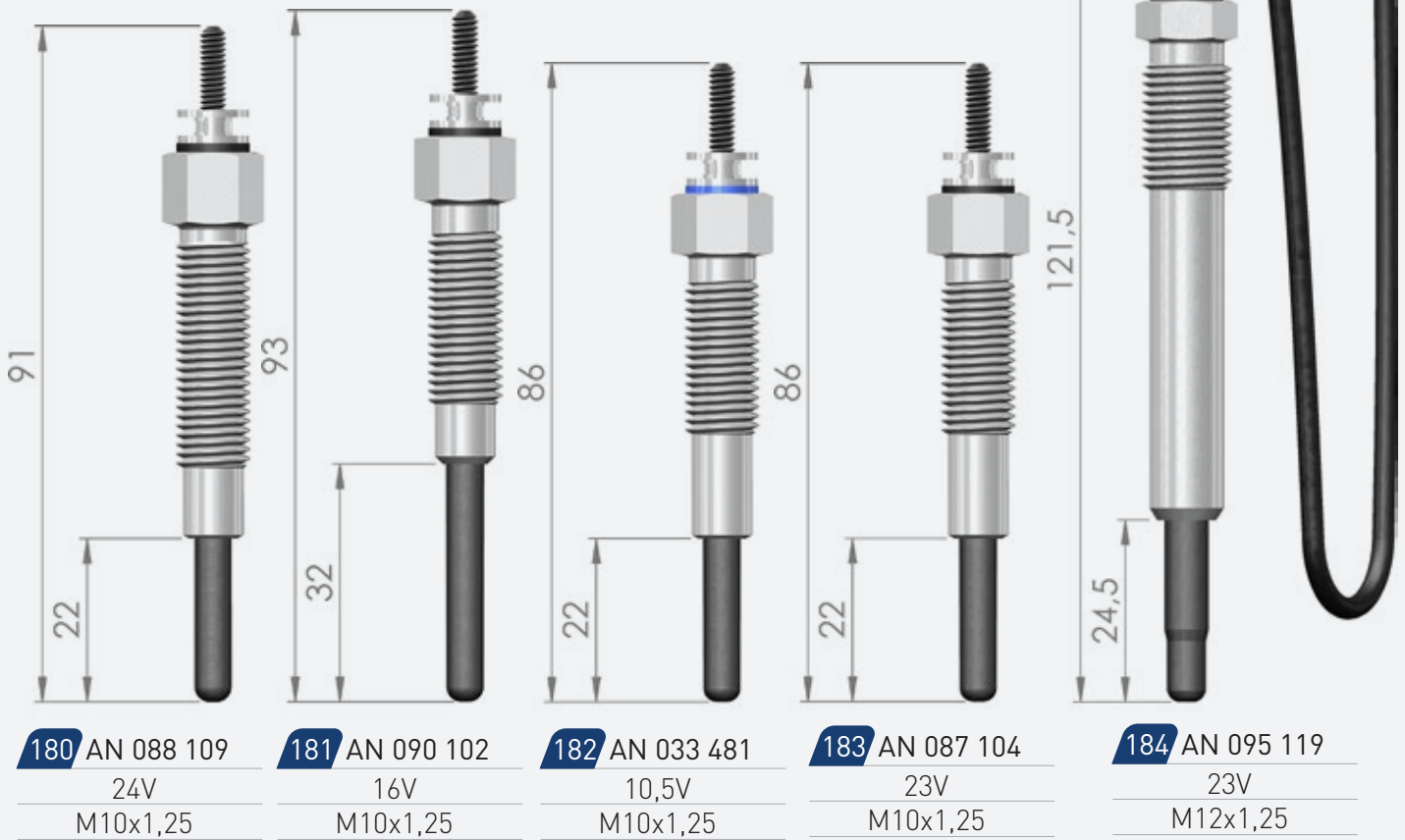
**PICTURES**  
BILDER / DES PHOTOS



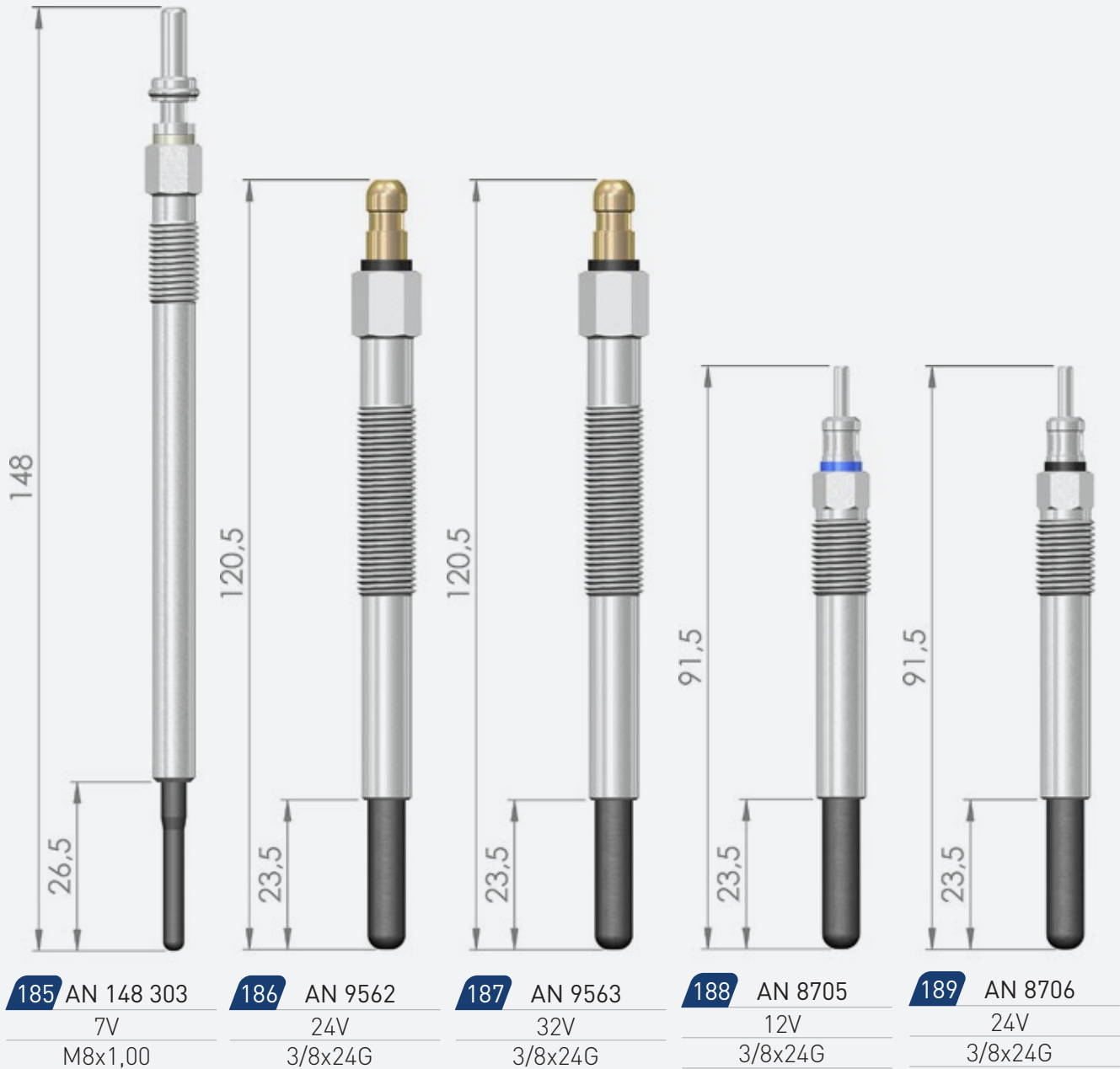




**PICTURES**  
BILDER / DES PHOTOS

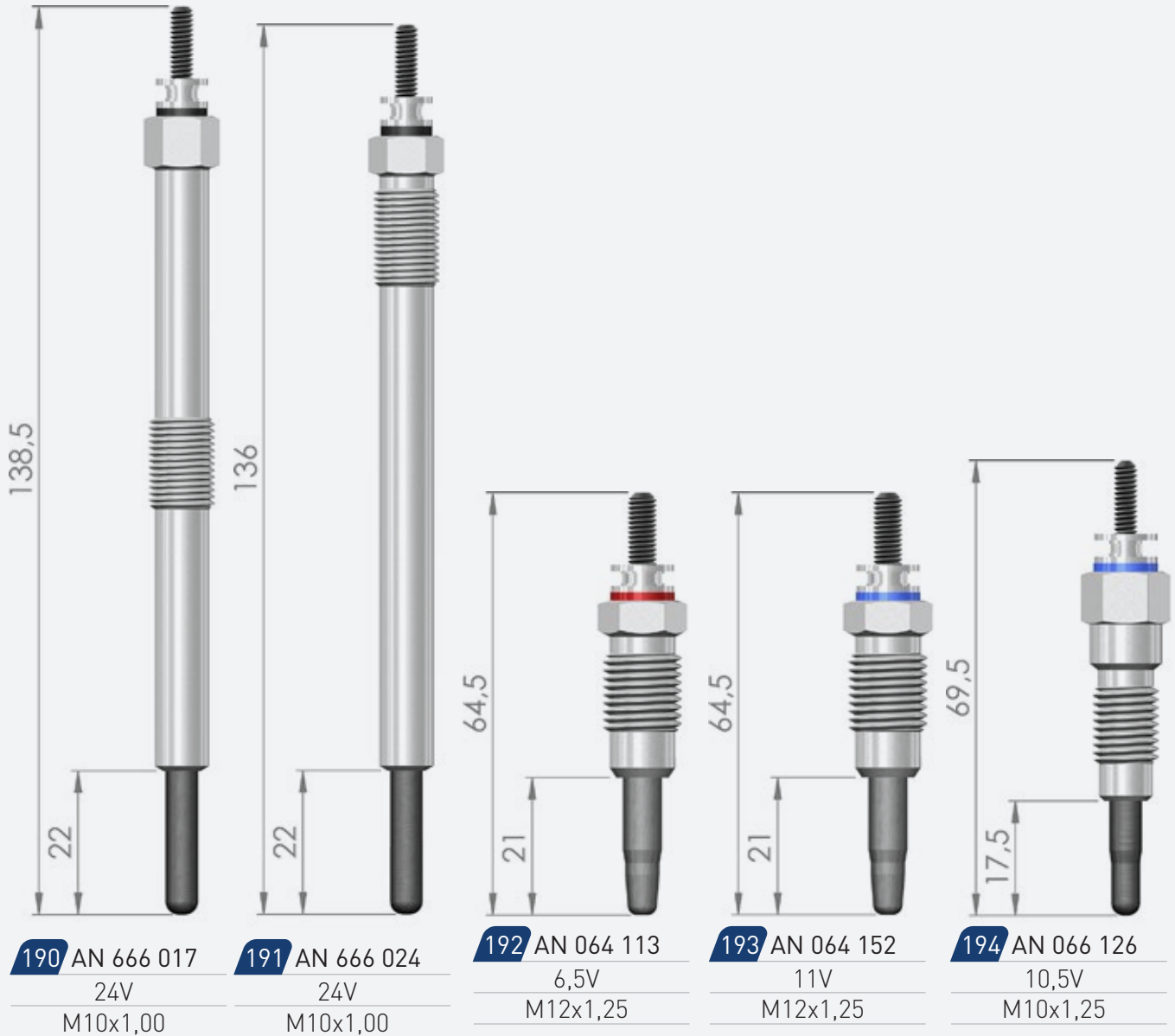


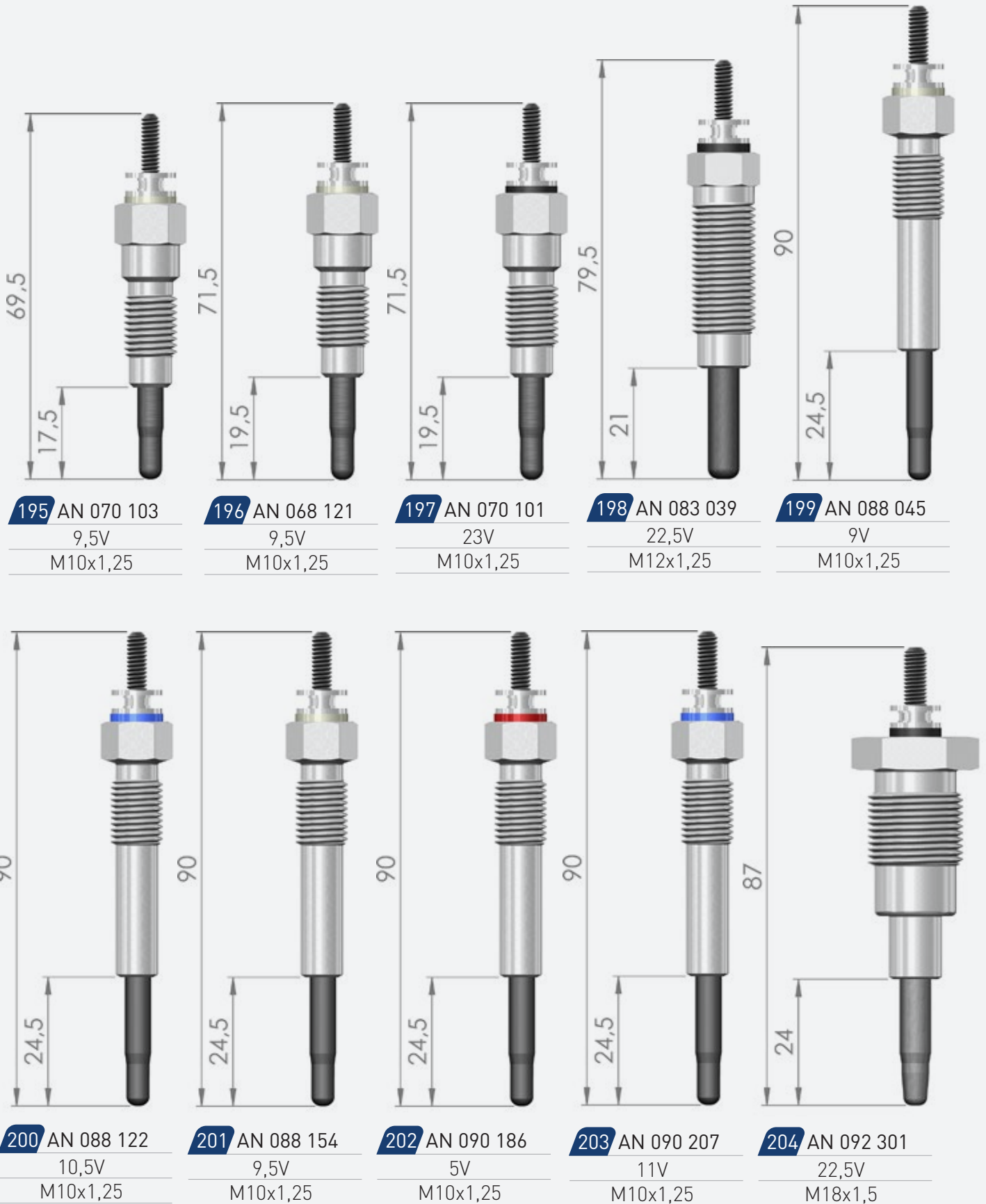






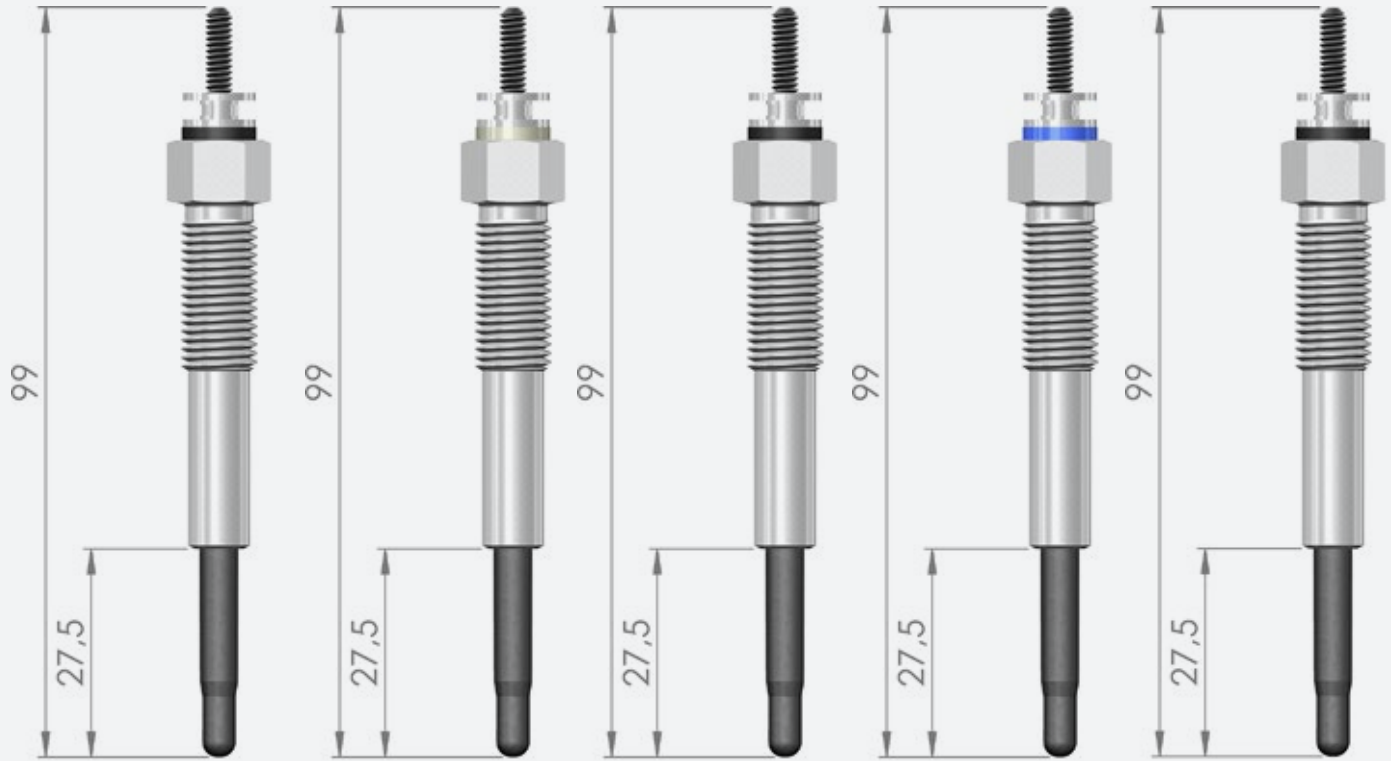
**PICTURES**  
BILDER / DES PHOTOS







**PICTURES**  
BILDER / DES PHOTOS



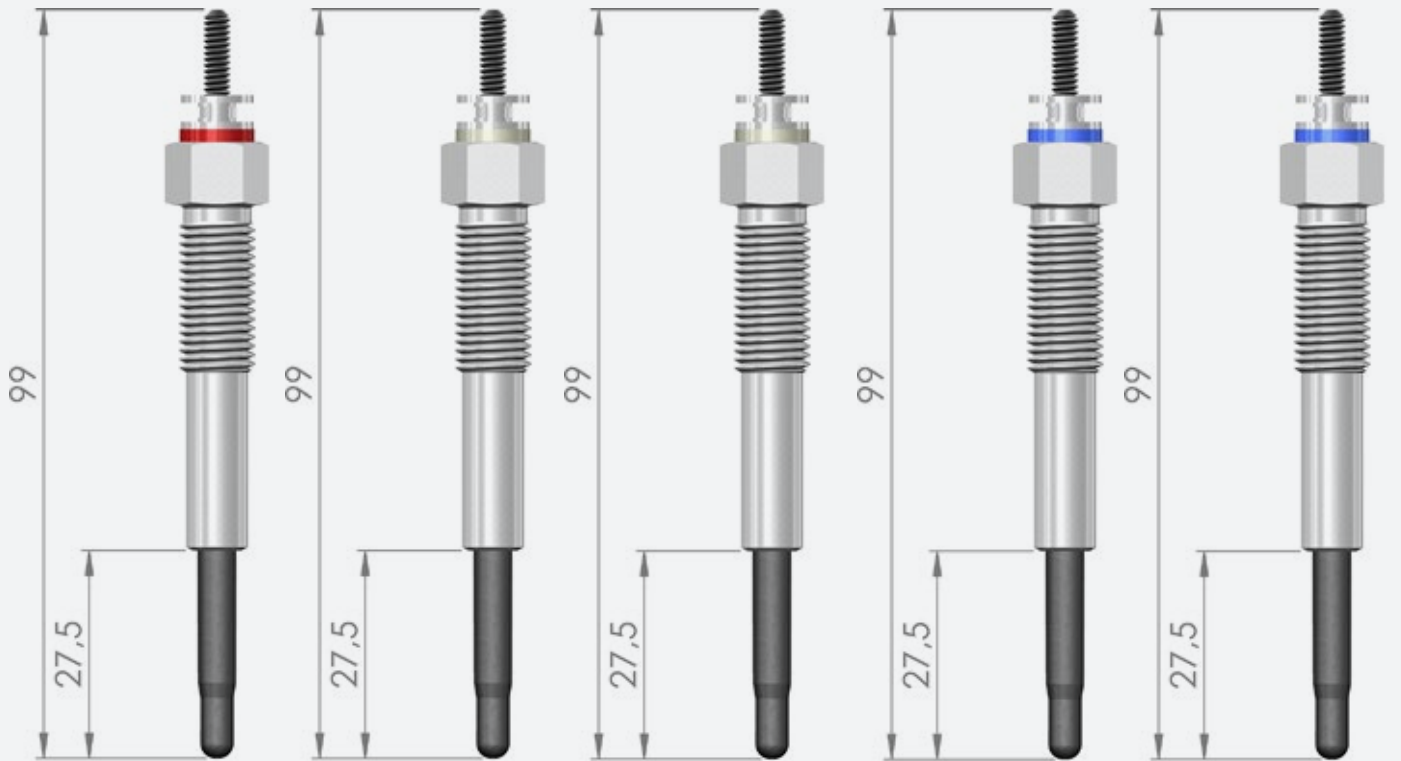
**205** AN 095 092  
20,5V  
M10x1,25

**206** AN 095 093  
8V  
M10x1,25

**207** AN 095 094  
19V  
M10x1,25

**208** AN 095 107  
14V  
M10x1,25

**209** AN 095 114  
23V  
M10x1,25



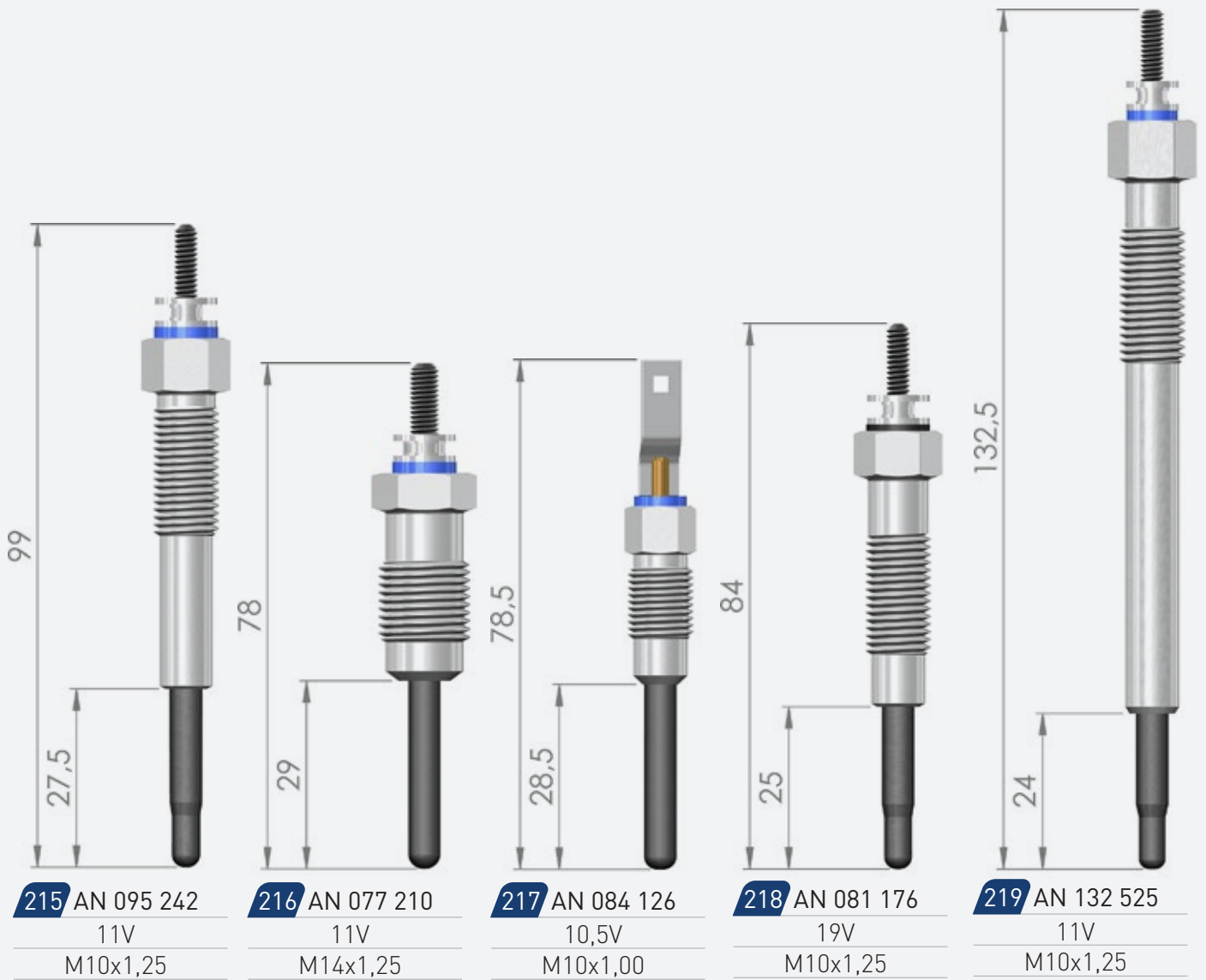
**210** AN 095 146  
6V  
M10x1,25

**211** AN 095 148  
8,5V  
M10x1,25

**212** AN 095 180  
7V  
M10x1,25

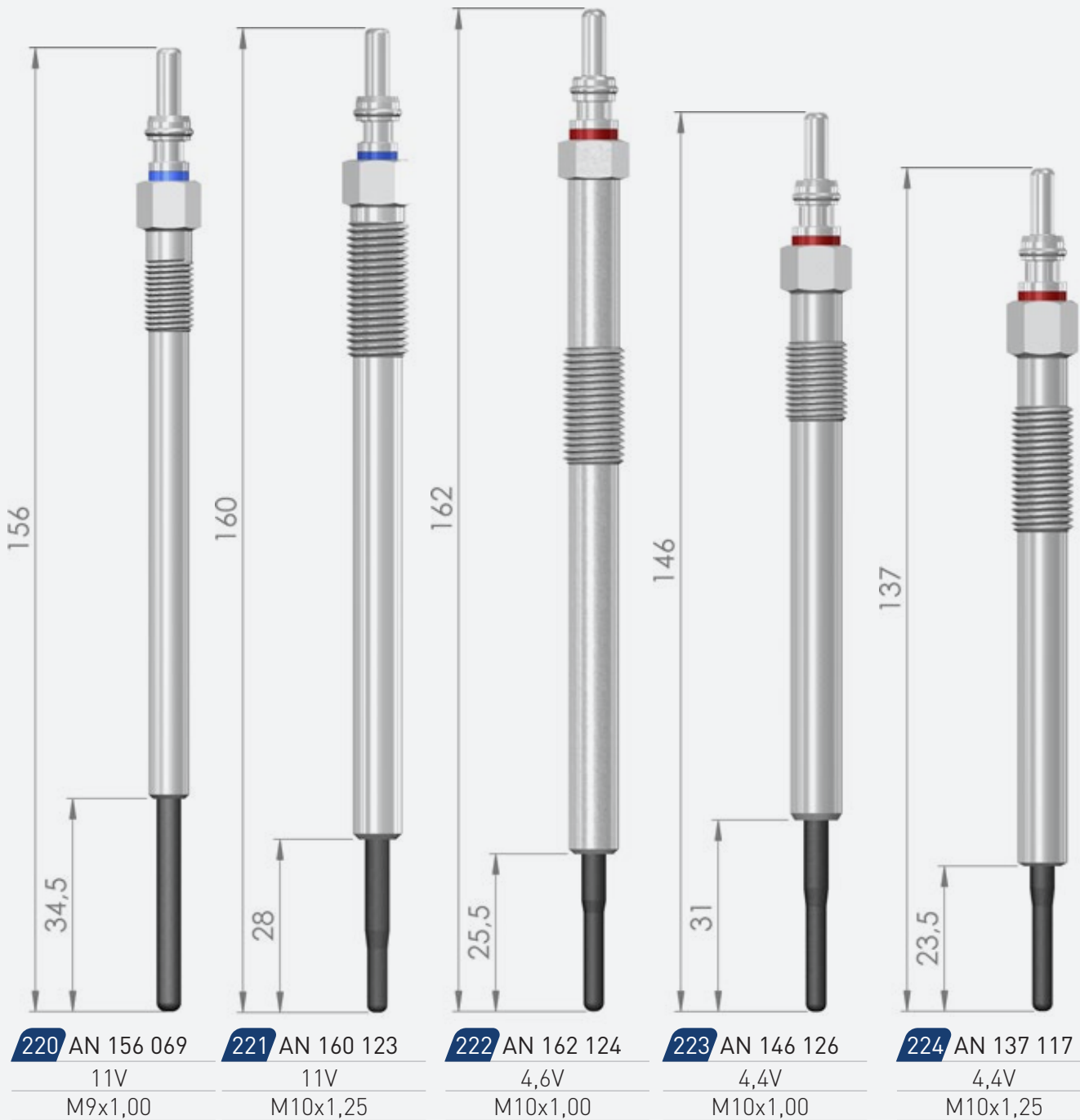
**213** AN 095 182  
10,5V  
M10x1,25

**214** AN 095 192  
11V  
M10x1,25

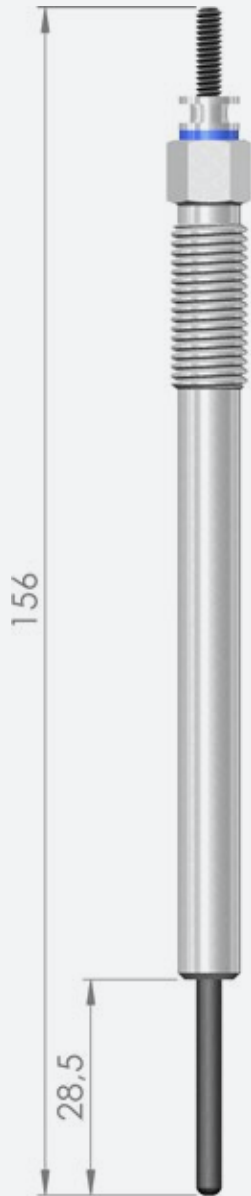




**PICTURES**  
BILDER / DES PHOTOS







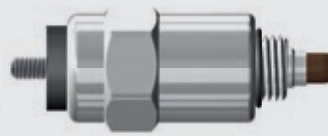
**225** AN 156 430  
11V  
M10x1,25

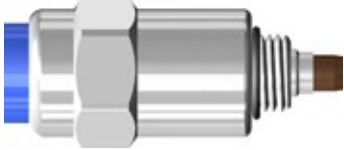

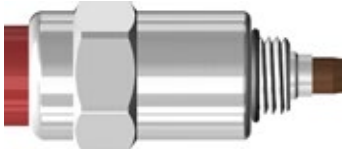
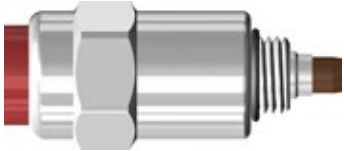



**226** AN 119 031  
4,4V  
M9x1,00

# STOP SOLENOID



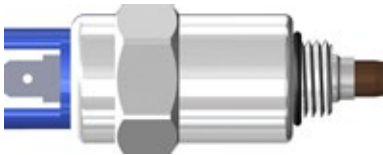

STOPP-SOLENOID / SOLENOIDE D'ARRET



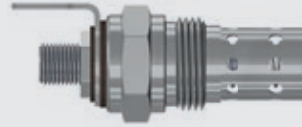
A-N	224 620 B	CORPORISON	APPLICATION
 <p>M14X1,5 SINGLE POLE 12 V.</p>	<p>CAV 7167-620A CAV 7167-620B FORD 83981012 FORD E8NN9D278AA JOHN DEERE RE22744 JOHN DEERE RE54064</p>	<p><b>FORD TRACTOR</b> 3930, 4130,4630, 4830, 5030, 5110,5610,5640, 6610,6610, 6640, 7610, 7710, 7740, 7810, 7840,8240,8340</p> <p><b>JOHN DEERE</b> 3110, 3200A,3210, 3300A, 3310, 3440A, 3410,5500,6010, 6010SE, 6020, 6020SE, 6100, 6100SE, 6110,6110SE, 6200, 6200SE,6210, 6210SE, 6300, 6300SE, 6310, 6310SE, 6320, 6400, 6400SE, 6410, 6410SE, 6420, 6510, 6510SE, 6520, 6520SE, 6600, 6610, 6800, 6810.6900, 6910 6910SE</p> <p><b>CAV-LUCAS-M5 TYPE</b></p>	
A-N	224 049 A	CORPORISON	APPLICATION
 <p>M14X1,5 SINGLE POLE 24 V.</p>	<p>CAV 7180-49A CAV 7180-49B CATERPILLAR 9009-036</p>	<p><b>CATERPILLAR</b> LIGHT AND HEAVY TRUCKS COMMERCIAL VEHICLES 24 VOLT</p> <p><b>CAV-LUCAS-M5 TYPE</b></p>	
A-N	224 620 B	CORPORISON	APPLICATION
 <p>M14X1,5 SINGLE POLE 12 V.</p>	<p>CAV 9009.041 CAV 9009.049 CAV 9108.073A CAV 9145.040D CAV 7167.620B DELPHI 7185-900W FIAT 9943882</p>	<p><b>FIAT TRACTOR</b> <b>FORD TRACTOR</b> <b>JOHN DEERE</b></p> <p><b>CAV-LUCAS-DELPHI TYPE</b></p>	
A-N	224 049	CORPORISON	APPLICATION
 <p>M24X1,5 SINGLE POLE 24 V.</p>	<p>CAV 7180-049 DELPHI 7185-900K</p>	<p><b>CATERPILLAR</b> LIGHT AND HEAVY TRUCKS COMMERCIALVEHICLES 24 VOLT</p> <p><b>CAV-LUCAS-DELPHI TYPE</b></p>	
A-N	121 900	CORPORISON	APPLICATION
 <p>M14X1,5 SINGLE POLE 12 V.</p>	<p>CAV 7185.900W CAV 9108.073 A</p>	<p><b>ECO DIESEL</b></p> <p><b>CAV-LUCAS-DELPHI TYPE</b></p>	


**STOP SOLENOID**  
STOPP-SOLENOID / SOLENOIDE D'ARRET




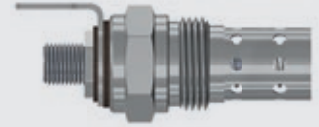
A-N	125 015	CORPORISON	APPLICATION
 M24X1,5 <b>SINGLE POLE</b> 12 V.	<b>BOSCH</b> 0.330.001.015 <b>BOSCH</b> 0.330.001.018 <b>FORD</b> 8190393	<b>FORD</b> PASSENGER CARS-DIESEL  <b>BOSCH TYPE</b>	
A-N	220 016	CORPORISON	APPLICATION
 M24X1,5    24 V.  <b>SINGLE POLE</b>	<b>BOSCH</b> 0.330.001.016 <b>CAV</b> 71406 <b>CITROEN</b> 168=53 <b>CUMMINS</b> 3903576 <b>DRESSER</b> 1240649H1 <b>IVECO</b> 7982108 <b>IVECO</b> 8100105 <b>IVECO</b> 93017698 <b>M.DEUTZ</b> 7982108 <b>M.DEUTZ</b> 8190203 <b>M.DEUTZ</b> 8193592 <b>MAN</b> 81259020214 <b>MAN</b> 81259020214 <b>MWN</b> 112482970986 <b>PERKINS</b> 26439029 <b>PEUGEOT</b> 168053 <b>PUCH</b> 7161090232 <b>RENAULT</b> 5000809935 <b>VAG</b> 068.130.135B <b>VAG</b> 2TA130135 <b>VOLVO</b> 244968	<b>CITROEN</b> <b>CUMMINS</b> <b>MAGIRUS DEUTZ</b> <b>MAN</b> <b>MWN</b> <b>PERKINS</b> <b>PUGOT</b> <b>PUCH</b> <b>RENAULT</b> <b>VAG</b> <b>VOLVO</b>  <b>BOSCH TYPE</b>	
A-N	305 620 D	CORPORISON	APPLICATION
 M14X1,5 <b>DUAL POLE</b> 12 V.	<b>CAV</b> 7167-620 D <b>CASE IN</b> 2183234A1 <b>MASSEY FERGUSON</b> 340521A1 <b>MASSEY FERGUSON</b> 1896464M1	<b>Case/IH:</b> CX100, CX70, CX80, CX90, MX100C, MX100C, MX80C, MX90C <b>MASSEY FERGUSON:</b> 243,253,263,3075,3085,3095,3115,3125,352,355,3635,3645,3655,396,399,4220,4235, 4245,4255,4260,4270,6130,6140,6150,6160,6170,6180,6235,6245,6255,6260,6265,6270, 6290,9120,9210,9220  <b>CAV-LUCAS-DELPHI TYPE</b>	
A-N	312 900 G	CORPORISON	APPLICATION
 <b>SOCKET TYPE DUAL POLE</b> M14X1,5    12 V.	<b>CAV</b> 9185-900G <b>CAV</b> 7185-900G <b>MASSEY FERGUSON</b> 12570188 <b>MASSEY FERGUSON</b> 4224321M1	<b>MASSEY FERGUSON:</b> 8947  <b>CAV-LUCAS-DELPHI TYPE</b>	


**TERMOSTARTER**  
THERMOSTARTER / THERMOSTATTER



A-N	303 405	CORPORISON	APPLICATION
<p>12V.</p>  <p>1/2" BSP      3/8"x24 UNF</p>		<p><b>Fiat Tractor</b> 5118152 4176086 4232051 5140702 5141702 5155859</p> <p><b>Ford New Holland</b> 5161845 87569382</p> <p><b>Long Tractor</b> TX12346</p> <p><b>Universal Tractor</b> 40 37 017 TS11 00 00</p>	<p><b>Case/IH</b> <b>AVJ Series</b> AVJ 55, AVJ 60, AVJ 70 <b>JX SERIES</b> AVJ 80, AVJ 85, AVJ 90, AVJ 95</p> <p><b>Fiat</b> 100 Series 400,500,600 <b>1000 Series</b> 1000.1000.S <b>40 Series</b> 540,64 <b>46 Series</b> 446,55-46,60,46,65-46 <b>50 Series</b> 350,450,550 <b>56 Series</b> 55-56,60-56,65-56,70-56, <b>60 Series</b> 460 <b>66 Series</b> 45-66,466,50-66,55-66,566,60-66,65-66,666,70-66,766,80-66 <b>70 Series</b> 570,67 <b>80 Series</b> 1280,1280 S,1580,1580 Turbo,1880,480,580,680,780,880,880-5,980</p> <p><b>Long Tractor</b> 460SD 460V 510 510DT 560 560DT 560DTE 610 610DT 610DTE 610C 2310 2510 2510DTC 2510SD 2510SD DTC 2610 2260 2360 2460 2460DTC 2460SD 2460SD-DTC</p>

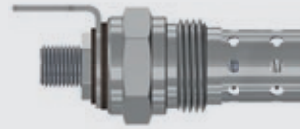
A-N	308 407	CORPORISON	APPLICATION
<p>12V.</p>  <p>1/2" BSP      3/8"x24 UNF</p>		<p><b>Massey Ferguson</b> 1021910M91 1446176M91 CAV 601010A</p> <p><b>PERKINS</b> 2666805</p>	<p><b>Massey Ferguson</b> <b>pre 100 Series</b> 35 FE,65 MKI</p>



A-N	312 411	CORPORISON	APPLICATION
<p>12 V.</p>  <p>7/8" x 14 UNF    3/8"x24 UNF</p>	<p><b>Leyland</b> 13H2468 <b>MF</b> 893501M1 893501M91 <b>PERKINS</b> 2666103 <b>YANMAR</b> 124460-77910</p>	<p><b>Landini</b> <b>50 Series</b> 6550 <b>Leyland</b> 245,253,255,262,270,272,384,462,472 <b>Massey Ferguson</b> <b>100 Series</b> 135,165,168,174,17-4S,175,178,184 S,185,188,194-4F <b>1000 Series</b> 1007,108 <b>200 Series</b> 240,265,373,375,383,387,390,390 T,393,397,398 <b>3000 Series</b> 3050,3060,3065,3070 <b>400 Series</b> 440 <b>500 Series</b> 560,560,565,565,590,595 <b>600 Series</b> 675,690,698,698 T <b>Combine Series</b> 440,56 <b>Industrial Series</b> 30 D,50,50 B <b>Massey Harries</b> 50 <b>Orchard</b> <b>194-4F</b> <b>Pre 100 Series</b> 35,35X,65 MKI <b>Merio</b> P28-7EVS,P28-7EVT,P28-9EVS,P32-7EVT,P33-KT <b>Nuffield</b> 23833 <b>Perkins</b> <b>3.152 Series</b> A3.152,AD3.152 <b>4.107 Series</b> A4.107,A4.99 <b>4.203 Series</b> AD4.203 <b>4.236 Series</b> A4.212,A4.236, A4.248 <b>Valmet/Valtra</b> 1102,1103,1203,500,502,504,505,955,6000,602,604,605,6100,6300,6400, 6800,702,703,705,755,8000,802,803,805,8100,8200,8400,903,905 <b>Volvo</b> <b>Farm Tractors</b> 2200,2204,2250,2254,T400,T430,T500</p>	

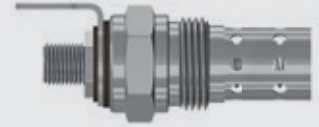
# TERMOSTARTER





## THERMOSTARTER / THERMOSTATTER



A-N	318 410	CORPORISON	APPLICATION
<p>12 V.</p>  <p>7/8" x 14 UNF    3/8"x24 UNF</p>		<p><b>Massey Ferguson</b> 1446935M1 2666108 3583453M2 3583543M2 893501M91</p> <p><b>Perkins</b> 2666108</p> <p><b>Leyland</b> AAU8491</p> <p><b>John Deere</b> AR63103</p> <p><b>Ford New</b> 603922 81806046 83933675 87800843 C5NE9A436A E1NN9A436AA</p> <p><b>David Braown</b> K928523</p> <p><b>Case/IH</b> 162000090701 218349A1 3112805R91 3118299R1 A77616 K928523 K9288528</p>	<p><b>32 Series</b> 3210, 3220, 3230</p> <p><b>42 Series</b> 4210, 4220, 4230, 4240</p> <p><b>51 Series - Maxxum</b> 5120, 5130, 5140, 5150</p> <p><b>52 Series - Maxxum</b> 5220, 5030, 5140, 5150</p> <p><b>54 Series</b> 454</p> <p><b>74 Series</b> 474, 475, 574, 674</p> <p><b>84 Series</b> 484, 584, 684, 784, 884</p> <p><b>85 Series</b> 385, 485, 485 XL, 685, 685 XL, 785, 785 XL, 885, 885 XL</p> <p><b>95 Series</b> 395, 395 XL, 495, 495 XL, 595, 595 XL 695, 695 XL, 795, 795 XL, 895, 895 XL, 995 XL</p> <p><b>CX Series</b> CX100, CX 70, CX 80, CX 90</p> <p><b>Hydrostatic Drive</b> 85 Hydro</p> <p><b>Industrial - 84 Series</b> 238, 248, 258, 268, 288</p> <p><b>Industrial - Backhoe</b> 580 F, 580 G</p> <p><b>MX Series</b> MX 100, MX 100 C, MX 110, MX 120, MX 135, MX 80 C, MX 90 C, MX 80, MX 90</p> <p><b>David Brown</b> <b>1200 Series</b> 1200, 1210, 1212</p> <p><b>800 Series</b> 880</p> <p><b>90 Series</b> 1190, 1290, 1390, 1490, 1690, 1690 Turbo, 990</p> <p><b>900 Series</b> 990, 995, 996</p> <p><b>94 Series</b> 1594, 1694</p> <p><b>Ford New Holland</b> <b>10 Series</b> 2610, 2910, 3610, 3910, 4110, 4610, 5110, 5610, 6410, 6610, 6710, 6810, 7410, 7610, 7710, 7810, 7910, 8210</p> <p><b>1000 Series</b> 3000, 4000, 5000, 8000</p> <p><b>2000 Series</b> 2000, 2310</p> <p><b>30 Series</b> 4630, 4830, 5030</p> <p><b>40 Series</b> 6640, 7740, 7840, 8340</p> <p><b>4000 Series</b> 4100</p> <p><b>60 Series</b> 8160, 8260, 8360, 8560</p> <p><b>600/700 Series</b> 5900, 6600, 7600</p> <p><b>Backhoe</b> 550, 555, 655, 655 C</p> <p><b>TM Series</b> TM115, TM125, TM135, TM150, TM165</p> <p><b>TS Series</b> TS80, TS90</p> <p><b>John Deere</b> <b>20 Series</b> 1020, 1120, 2020, 2120</p> <p><b>30 Series</b> 2030, 2130, 830, 930</p> <p><b>40 Series</b> 2040, 2140, 840, 940</p> <p><b>50 Series</b> 2150, 2350, 2550, 2750</p> <p><b>John Deere</b> 820, 830, 840, 930, 940, 2040S</p> <p><b>Landini</b> <b>50 Series</b> 6550</p> <p><b>Lyland</b> 502, 602, 604, 702, 704</p> <p><b>Massey Ferguson</b> <b>100 Series</b> 135, 148, 152</p> <p><b>200 Series</b> S, 255</p> <p><b>300 Series</b> 350, 353, 355, 360, 363</p> <p><b>3000 Series</b> 3080, 3085, 3090, 3095</p> <p><b>3100 Series</b> 3115, 3120, 3120 T, 3125</p> <p><b>3600 Series</b> 3650, 3655, 3660</p> <p><b>4200 Series</b> 4240, 4245, 4255, 4260</p> <p><b>500 Series</b> 550, 550</p> <p><b>6100 Series</b> 6180, 6190</p> <p><b>6200 Series</b> 6265, 6270, 6280, 6290</p> <p><b>8100 Series</b> 8110, 8120, 8130</p> <p><b>8200 Series</b> 8210, 8220</p> <p><b>Industrial Series</b> 30 H, 40, 40 E</p> <p><b>Matbro</b> TS260, TS270, TS280</p> <p><b>McCormink</b> <b>CX-Series</b> CX100, CX70, CX80, CX90</p> <p><b>Perkins</b> <b>3.152 Series</b> AD3. 152, AT3. 152, T3. 152</p> <p><b>Sanderson</b> 725, 726, TL6, TL7</p> <p><b>Valmet/Valtra</b> 1102, 1103, 1203, 500, 502, 504, 505, 855, 6000, 602, 604, 605, 6100 6300, 6400, 6800, 702, 703, 705, 802, 803 805, 8100, 8200, 8400, 903, 905, 755, 8000</p> <p><b>VOLVO FARM TRACTORS</b> 2200, 2204, 2250, 2254, T320, T400, T430, T500</p>





A-N	318 425	CORPORISON	APPLICATION
24 V.  7/8" x 14 UNF 3/8"x24 UNF			<b>FORD</b> EARTHMOVING MASHINES LIGHT COMMERCIAL VEHICLES
A-N	309 415	CORPORISON	APPLICATION
24 V.  1/2" BSP 3/8"X24 UN		4724604 <b>DELPHI</b> 185 4105 1864105 <b>FIAT</b> 4232051 4724604	<b>IVECO</b> EARTHMOVING MASHINES LIGHT COMMERCIAL VEHICLES  <b>FIAT BUS</b> 315, 316 <b>FIAT OM TRUCKS</b> 100, 120
A-N	310 425	CORPORISON	APPLICATION
12 V.  7/8" . 18 UNS 2A		<b>FORD</b> 95VB9N424AB 95VB9N424AA 95VB 9N4224AB 95VB 9N4224AA 92VB9N42ABA 92VB 9N42ABA 844FF9N424AA <b>BERU</b> GF859 634GS 634GS 101072409 101072408 1010172405 0 101 072 409 0 101 072 408 0101 072 405	<b>FORD TOURNEO</b> 2,5 Di, 2,5 TD 4FA,FB,FC D25N,4HA,HB D25P,4GA, GB,GC,4EB <b>FORD TRANSIT</b> 2.5 Di 4CA, 4FA, 4BA, 4BB, 4BC, 4CA, 4CB, 4CC <b>FORD TRANSIT</b> 2.5 Di 4DA <b>FORD TRANSIT</b> 2,5 Di 4AB <b>FORD TRANSIT</b> 2,5 Di 4GA <b>FORD TRANSIT</b> 2,5 TD 4EA <b>FORD TRANSIT</b> 2,5 TD 4AE Di <b>FORD TRANSIT</b> 2,5 D FT100,120,130,160,190 MOT. YORK DIRECT INJECTION
A-N	311 420	CORPORISON	APPLICATION
12 V.  7/8" - 18 UNS 2A		<b>FORD</b> 95VB9N424BB 95VB9N424BA <b>BERU</b> 101072409 GF 983	<b>FORD TRANSIT Bus</b> (E_ _) 2.5 DI (EBL, EDS, ESL, ESS, EUS) (51KW/69PS) ENGINE 4FA, FB, FC, FD <b>FORD TRANSIT Bus</b> (E_ _) 2.5 TD (EBL, EDL, EDS,EGL, ESL, ESS, EUS) (63KW/85PS) ENGINE 4GA, 4GB, 4GC, 4GD, 4GE, 4GF <b>FORD TRANSIT</b> (E_ _) 2.5 TD (EAL, EAS) (63KW/85PS) ENGINE 4GA, 4GB, 4GC, 4GD, 4GE, 4GF <b>FORD TRANSIT</b> (E_ _) 2.5 TD (EME/L/S, ENE/L/S) (63KW/85PS) ENGINE 4GA, 4GB, 4GC, 4GD, 4GE, 4GF <b>FORD TRANSIT</b> (E_ _) EML/S, ENL/S) (51KW/69PS) ENGINE 4FA, FB, FC, FD <b>FORD TRANSIT</b> (E_ _) 2.5 DI (EAL, EAS) (51KW/69PS) ENGINE 4FA, FB, FC, FD <b>FORD TRANSIT TOURNEO</b> 2.5 DI (51KW/69PS) ENGINE 4FA, FB, FC, FD <b>FORD TRANSIT TOURNEO</b> 2.5 TD (63KE/85PS) ENGINE 4GA, 4GB, 4GC



**NOT / NOTE**

A series of horizontal dotted lines for writing notes.

# GLOW PLUG

## INDUSTRY



Glow Plugs

Glühkerzen


Bougies de Prechauffage

- GLÜHKERZEN
- GLOW PLUGS
- CALENTADORES
- BOUGIES DE PRECHAUFFAGE
- CANDELETTE DI PRERISCALDO
- СВЕЧИ НАКАЛИВАНИЯ



Medyavuz.com



[www.an-parts.com](http://www.an-parts.com)   
[info@an-parts.com](mailto:info@an-parts.com) 