

ASDA MULTI

Arado Subsolador Desarme Automático

*Subsoiler Plow with Automatic Shank
Arado Subsolador con Desarme Automático*

Desenvolvido para romper as camadas compactadas do solo, facilitar o crescimento das raízes e diminuir o risco de erosões. Faz a distribuição de adubo ou sementes em uma única operação. Possui desarme automático das hastas, gerando economia de manutenção em áreas com raízes e pedras.

Developed to break compacted soil layers, facilitate root growth and reduce erosion risks. It dispenses fertilizer or seeds in a single operation. It has automatic rod tripping, generating maintenance savings in areas with roots and stones.

Desarrollado para romper las capas compactadas del suelo, facilitar el crecimiento de las raíces y disminuir el riesgo de erosiones. Hace la distribución de abono o semillas en una sola operación. Posee desarme automático de los vástagos, generando ahorro de mantenimiento en áreas con raíces y piedras.

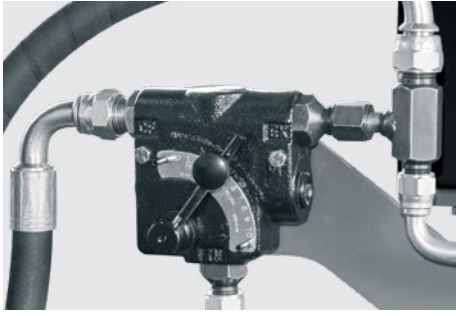


aldan.com.br

**Orgulho de ser Agro.
Orgulho de ser Baldan.**

*Proud to be Agro. Proud to be Baldan.
Orgullo de ser Agro. Orgullo de ser Baldan.*

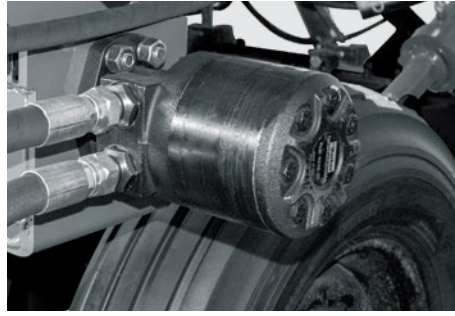
 **BALDAN**



Válvula dosadora do fluxo de óleo para regulagem da distribuição de adubo e semente.

Valve for oil flow adjustment to control the fertilizer and seed distribution.

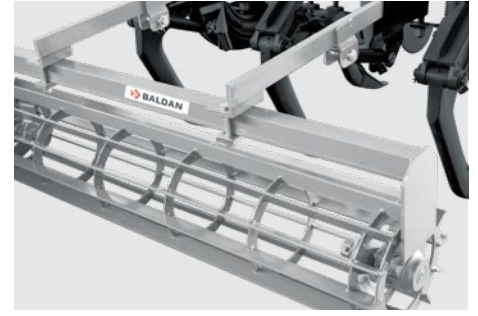
Válvula dosificadora de flujo de aceite para calibración de la distribución de abono y semilla.



Motor hidráulico para acionamento da transmissão.

Transmission by hydraulic engine.

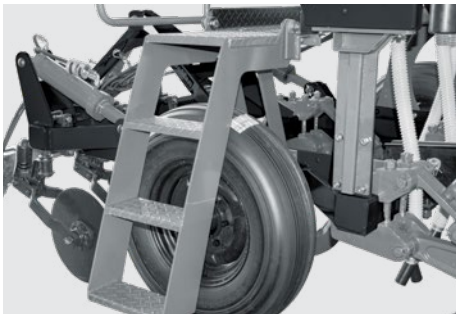
Motor hidráulico para accionamiento de la transmisión.



Rolo destorroador tem a função de pré-nivelar o solo para futuras operações.

Roller has the purpose of pre-leveling the soil for future operations.

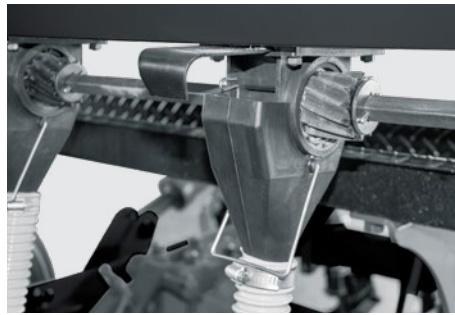
Rodillo desterrador tiene la función de pre nivelar el suelo para futuras operaciones.



Plataforma antiderrapante e escada de livre acesso.

Platform anti-slip with stair.

Plataforma antiderrapante y escalera de libre acceso.



Sistema de distribuição de sementes por rotores helicoidais.

Seed distribution system with individual horizontal rollers.

Sistema de distribución de semillas a través de rotores.



Sistema de Adubação.

Fertilization System.

Sistema de Abonado.



Volante que permite a regulagem do rotor, possibilitando maior variação na distribuição de semente e adubo.

Steering wheel to rotor regulation allowing greater variation in the distribution of seed and fertilizer.

Volante de calibración del rotor, lo que permite una mayor variación en la distribución de semilla y abono.

ESPECIFICAÇÕES TÉCNICAS

TECHNICAL SPECIFICATIONS
ESPECIFICACIONES TÉCNICAS

MODELO MODEL MODELO	N° DE DISCOS NR OF DISCS NR DE DISCOS	N° DE HASTES NR OF RODS NR DE FLEJES	CAPAC. DE DEPÓSITO HOOPER CAPACITY CAPAC. DEPOSITO	LARGURA DE TRABALHO WORKING WIDTH ANCHO DE TRABAJO	PESO APROXIMADO APPROXIMATE WEIGHT PESO APROXIMADO	POTÊNCIA APROXIMADA TRACTOR REQUIRED POTENCIA DEL TRACTOR
			L	mm	Kg	Hp
Multi 5	5	5	365	1875	1944	120
Multi 7	7	7	365	2625	2542	140
Multi 9	9	9	470	3375	3005	180

ESPAÇAMENTO ENTRE HASTES

MAX. TYNE SPACING
ESPAÇ. MÁX. ENTRE FLEJES

mm

375

PROFUNDIDADE DE TRABALHO

WORKING DEPTH
PROFUNDIDAD DE TRABAJO

mm

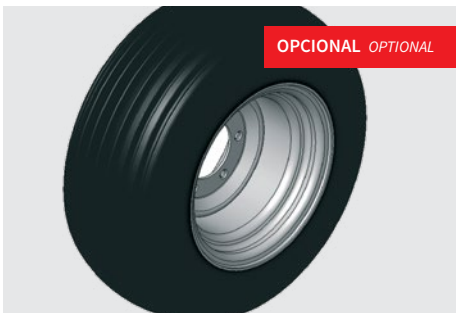
450

DIÂMETRO DOS DISCOS

DISC DIAMETER
DIÁMETRO DE LOS DISCOS

Ø

18"



Pneu 11L 15.

Tire 11L 15.

Neumáticos 11L 15.



Avenida Baldan, 1500 | Nova Matão
15993-900 | Matão - SP | Brasil
+55 16 3221 6500
sac@baldan.com.br
export@baldan.com.br

A Baldan reserva-se o direito de alterar as características técnicas deste produto sem prévio aviso. As imagens contidas neste folheto são de caráter ilustrativo.

Baldan reserves the right to improve and or modify the technical features of this product without prior notice. The images in this publication are merely illustrative. El Baldan se reserva el derecho de cambiar las especificaciones de este producto sin previo aviso. Las imágenes en este folleto lo son para fines ilustrativos.