

# DCF

## Séries 3000/6000/8000

### Distribuidor de Calcário e Fertilizantes

Lime and Fertilizer Spreader  
Distribuidor de Calcáreo y Abono

Perfeito durante a distribuição de calcário para efeito de calagem. Apresenta um sistema de transmissão por correias ou por redutor, com opcionais; defletores de borracha ou de lona e caixa direcionadora.

*Perfect during limestone distribution for liming effect. It features a belt or reducer drive system, with optional rubber or canvas deflectors and steering box.*

*Perfecto durante la distribución de calcáreo para el efecto de calado. Presenta un sistema de transmisión por correas o por reductor, con opcionales; deflectores de goma o lona y caja de dirección.*



**DCFr**  
Transmissão por Redutor.  
Gearbox.  
Caja reductora.



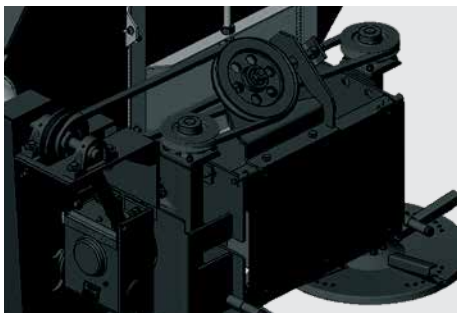
**DCFc**  
Transmissão por Correias.  
Belt drive system.  
Transmisión por correas.

[aldan.com.br](http://aldan.com.br)

**Orgulho de ser Agro.**  
**Orgulho de ser Baldan.**

*Proud to be Agro. Proud to be Baldan.*  
*Orgullo de ser Agro. Orgullo de ser Baldan.*

 **BALDAN**



Sistema de transmissão por correias DCFC.

*Belt drive system DCFC.*

*Sistema de transmisión por correas DCFC.*



OPCIONAL OPTIONAL

Defletor de borracha para a distribuição de produtos em pó, garantindo maior uniformidade na distribuição.

*Rubber deflector for distribution of powder products, ensuring more uniform distribution.*

*Deflector de goma para la distribución de productos en polvo, asegurando una mayor uniformidad en la distribución.*



Caixa Redutora DCFC.

*Gearbox DCFC.*

*Caja reductora DCFC.*



OPCIONAL OPTIONAL

Defletor de lona para a distribuição de produtos em pó, garantindo maior uniformidade na distribuição.

*Canvas deflector for distribution of powder products, ensuring more uniform distribution.*

*Deflector de lona para la distribución de productos en polvo, asegurando una mayor uniformidad en la distribución.*



OPCIONAL OPTIONAL

Caixa direcionadora.

*Diverting box.*

*Caja direccionadora.*



OPCIONAL OPTIONAL

Extensão da caçamba: Opcional (DCFC / DCFCr 3000/6000) / Standard (DCFC / DCFCr 8000).

*Bed extension: Optional (DCFC / DCFCr 3000/6000) / Standard (DCFC / DCFCr 8000).*

*Extensión del tolva: Opcional (DCFC / DCFCr 8000) / Estándar (DCFC / DCFCr 8000).*



OPCIONAL OPTIONAL

Pneu 11L-15: Opcional (DCFC / DCFCr 3000/6000) / Standard (DCFC / DCFCr 8000).

*11L-15 Tire: Optional (DCFC / DCFCr 3000/6000) / Standard (DCFC / DCFCr 8000).*

*Neumática 11L-15: Opcional (DCFC / DCFCr 3000/6000) / Estándar (DCFC / DCFCr 8000).*

## ESPECIFICAÇÕES TÉCNICAS

TECHNICAL SPECIFICATIONS  
ESPECIFICACIONES TÉCNICAS

MODELO MODEL MODELO	CAPACIDADE DE CARGA LOAD CAPACITY CAPACIDAD DE CARGA	COMPRIMENTO TOTAL TOTAL LENGTH LARGO TOTAL	PESO APROXIMADO APPROX. WEIGHT PESO APROXIMADO	LARGURA TOTAL TOTAL WIDTH ANCHO TOTAL	ALTURA TOTAL TOTAL HEIGHT ALTURA TOTAL	POTÊNCIA DO TRATOR TRACTOR POWER POTENCIA DEL TRACTOR
	m <sup>3</sup>	mm	kg	mm	mm	Hp
3000	1,60	3843	850	1760	1710	50 - 70
6000	2,80	4561	1203	1886	1816	75 - 90
8000	3,80	4561	1325	1886	2032	90 - 100

VAZÃO PARA CALCÁRIO LIME DISCHARGE DISTRIBUCIÓN PARA CALCÁREO	LARGURA DE DISTRIBUIÇÃO DISTRIBUTION WIDTH ANCHO DE DISTRIBUCIÓN	RPM NO PTO RPM ON PTO RPM EN EL PTO	RODEIRO DCF 3000 GROUND WHEEL DCF 3000 RUEDAS DCF 3000	RODEIRO DCF 6000/8000 GROUND WHEEL DCF 6000/8000 RUEDAS DCF 6000/8000	BITOLA GAUGE MANÓMETRO
Kg/ha	mts	Rpm			mm
12.000	6 à 10	540	Simple/Single/Simple	Tandem	1470



Avenida Baldan, 1500 | Nova Matão  
15993-900 | Matão - SP | Brasil  
+55 16 3221 6500  
sac@baldan.com.br  
export@baldan.com.br

A Baldan reserva-se o direito de alterar as características técnicas deste produto sem prévio aviso. As imagens contidas neste folheto são de caráter ilustrativo.

*Baldan reserves the right to improve and or modify the technical features of this product without prior notice. The images in this publication are merely illustrative. El Baldan se reserva el derecho de cambiar las especificaciones de este producto sin previo aviso. Las imágenes en este folleto lo son para fines ilustrativos.*