

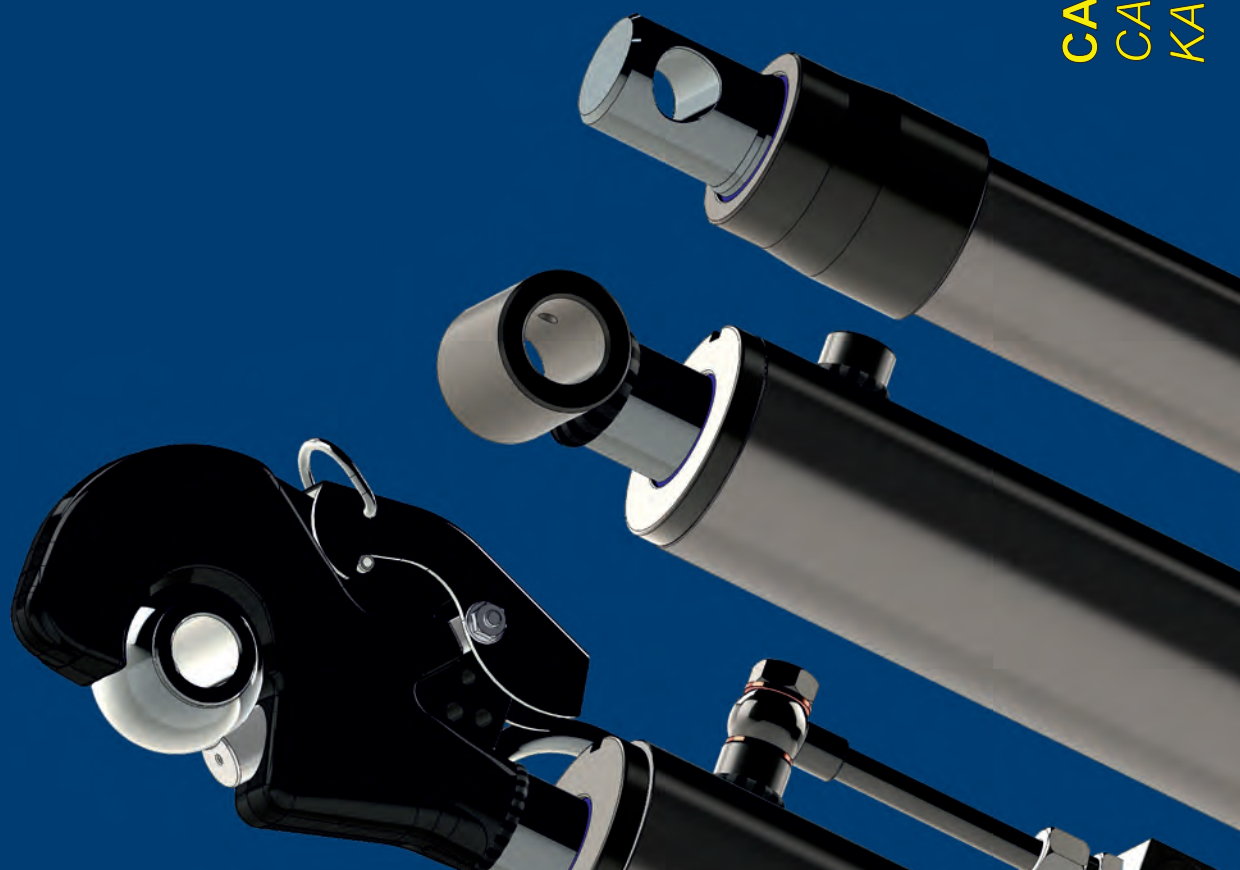
POWER IN MOTION

BASTIMEC[®]
hydraulics

CILINDROS HIDRÁULICOS Y COMPONENTES
CYLINDERS AND COMPONENTS
ZYLINDER UND KOMPONENTEN

2020

CATALOGO GENERAL
CATALOGUE
KATALOG



EMPRESA // COMPANY // FIRMA

Español

Fundada en el año 1992, dedica su actividad al diseño y fabricación de cilindros hidráulicos destinados a varios sectores, por ello pone a disposición de sus clientes un equipo preparado y competitivo, constituido por una cualificada plantilla de profesionales con una gran formación por parte de la empresa y apoyado por las más avanzada tecnología, pudiendo así mantener un crecimiento constante. Disponemos de unas instalaciones de 3000 metros cuadrados para la construcción de nuestros cilindros, y unos almacenes en los que tenemos más de 7.000 cilindros hidráulicos standard en stock para ofrecer un servicio rápido y ágil hacia nuestros clientes.

El objetivo principal de Bastimec, es satisfacer las necesidades de nuestros clientes, garantizando productos de alta calidad y precisión, para lo que hemos implementado un sistema de gestión de calidad basado en la norma ISO9001. La calidad es actualmente uno de los criterios principales en la toma de decisiones de las empresas que avanzan. Esto significa que nuestros productos y servicios deben ser altamente competitivos.

English

Founded in 1992, it dedicates its activity to the design and manufacture of hydraulic cylinders for various sectors, thereby offers its clients a team prepared and competitive, consisting of a qualified staff of professionals with a great training from the company and supported by the most advanced technology, thus being able to maintain growth constant. We have facilities of 3,000 square meters for the construction of our cylinders, and a stores where we have more than 7,000 cylinders in stock for quick and agile service to our customers.

The main objective of Bastimec, is to meet the needs of our customers, ensuring high quality products and precision, for which we have implemented a quality management system based on the ISO9001 standard. Quality is currently one of the main criteria in making business decisions that advance. This means that our products and services must be highly competitive.

Deutsch

Seine tätigkeit im Jahr 1992 gegründet und widmet es um die entwicklung und herstellung von hydraulikzylindern für verschiedene branchen, wodurch bietet seinen kunden ein Team vorbereitet und wettbewerbsfähig ist, bestehend aus einem qualifizierten team von fachleuten mit einer großen ausbildung von der firma und unterstützt von modernster technologie und ist somit in der Lage, das wachstum aufrecht zu erhalten konstant. Wir haben anlagen von 3000 Quadratmetern für den bau unserer zylinder und einem geschäft wo wir mehr als 7.000 hydraulikzylinder auf lager für schnelle und agile service für unsere kunden.

Das hauptziel des Bastimec, ist es, die bedürfnisse unserer kunden gerecht zu werden, die gewährleistung qualitativ hochwertige produkte und präzision, für die wir ein qualitätsmanagementsystem auf der grundlage der ISO9001-Standard implementiert. qualität ist derzeit eines der hauptkriterien bei geschäftsentscheidungen, dass voraus. Das bedeutet, dass unsere produkte und dienstleistungen sein muss, hart umkämpft.



Ya contamos con nuestras nuevas instalaciones equipadas con la última tecnología en el mercado para poder ofrecer el mejor servicio a nuestros clientes, le invitamos a conocernos!

We already have our new facilities equipped with the last technology in the market to be able to offer the best service to our clients, we invite you to know us!



Wir haben bereits unsere neuen einrichtungen, die mit der letzten technologie auf dem markt ausgestattet wurden, um unseren kunden den besten service zu bieten, wir laden sie auf uns zu kennen!



POWER IN MOTION

Manufacturing cylinders since 1992

Quality is our reference



CILINDROS SIMPLE EFECTO
SINGLE ACTING CYLINDERS / EINFACHWIRKENDEZYLINDER



SIMPLE EFECTO Serie 100
tipo A
SINGLE ACTING CYLINDER A type
EINFACHWIRKENDEZYLINDER typ A
Página - Page - Seite 10



SIMPLE EFECTO Serie 100
tipo B
SINGLE ACTING CYLINDER B type
EINFACHWIRKENDEZYLINDER typ B
Página - Page - Seite 11

CILINDROS DOBLE EFECTO
DOUBLE ACTING CYLINDERS / DOPPELWIRKENDEZYLINDER



DOBLE EFECTO Serie 200
DOUBLE ACTING CYLINDER 200 Series
DOPPELWIRKENDEZYLINDER 200 Serie
Página - Page - Seite 15



DOBLE EFECTO Serie 300
DOUBLE ACTING CYLINDER 300 Series
DOPPELWIRKENDEZYLINDER 300 Serie
Página - Page - Seite 19



DOBLE EFECTO Serie 400
DOUBLE ACTING CYLINDER 400 Series
DOPPELWIRKENDEZYLINDER 400 Serie
Página - Page - Seite 23



DOBLE EFECTO Serie 500
DOUBLE ACTING CYLINDER 500 Series
DOPPELWIRKENDEZYLINDER 500 Serie
Página - Page - Seite 26



DOBLE EFECTO Serie 900
DOUBLE ACTING CYLINDER 900 Series
DOPPELWIRKENDEZYLINDER 900 Serie
Página - Page - Seite 39



DOBLE EFECTO Serie 1000
DOUBLE ACTING CYLINDER 1000 Series
DOPPELWIRKENDEZYLINDER 1000 Serie
Página - Page - Seite 43

CILINDRO VOLTEO ARADO
TURN-OVER PLOUGH CYLINDER / PFLUGWENDEZYLINDER



VOLTEO ARADO Serie 590
TURN-OVER PLOUGH CYLINDER 590 Series
PFLUGWENDEZYLINDER 590 Serie
Página - Page - Seite 30

Síguenos!



Follow us!

Folge uns!

TERCER PUNTOS HIDRAULICOS
HYDRAULIC TOP LINKS / HYDRAULISCHER OBERLENKER



TERCER PUNTO Serie 600
HYDRAULIC TOP LINK 600 Series
HYDRAULISCHER OBERLENKER 600 Serie
Página - Page - Seite 31



TERCER PUNTO Serie 610
HYDRAULIC TOP LINK 610 Series
HYDRAULISCHER OBERLENKER 610 Serie
Página - Page - Seite 32



TERCER PUNTO Serie 620
HYDRAULIC TOP LINK 620 Series
HYDRAULISCHER OBERLENKER 620 Serie
Página - Page - Seite 33



TERCER PUNTO Serie 630
HYDRAULIC TOP LINK 630 Series
HYDRAULISCHER OBERLENKER 630 Serie
Página - Page - Seite 34



TERCER PUNTO Serie 640
HYDRAULIC TOP LINK 640 Series
HYDRAULISCHER OBERLENKER 640 Serie
Página - Page - Seite 35



BRAZO LATERAL Serie 650
HYDRAULIC LEVELLING ARM 650 Series
HYDRAULISCHER OBERLENKER 650 Serie
Página - Page - Seite 36

CILINDRO DE FRENO
BRAKE CYLINDER / BREMSZYLINDER



CILINDRO FRENO Serie 700
BRAKE CYLINDER 700 Series
BREMSZYLINDER 700 Serie
Página - Page - Seite 37



PIE HIDRAULICO Serie 800
HYDRAULIC CRUTCH 800 Series
STÜTZZYLINDER 800 Serie
Página - Page - Seite 38

Manufacturing cylinders since 1992

COMPONENTES
COMPONENTS
KOMPONENTEN

CABEZAS GUIA
HEAD BUSHES / KOLBENSTANGENFÜHRUNGEN



CGSE
Página - Page - Seite 49



CGSE
Página - Page - Seite 49



CGDE
Página - Page - Seite 50



CGAP
Página - Page - Seite 51

COMPONENTES
COMPONENTS
KOMPONENTEN

PISTONES
PISTONS / KOLBEN



OTD
Página - Page - Seite 52



OTR
Página - Page - Seite 53



OTS
Página - Page - Seite 54



OTX
Página - Page - Seite 55

COMPONENTES
COMPONENTS
KOMPONENTEN

ACCESORIOS
ACCESORIES / ZUBEHÖRE



RSH
Página - Page - Seite 56



RSM
Página - Page - Seite 56



RTH
Página - Page - Seite 56



RTZ
Página - Page - Seite 57



RTI
Página - Page - Seite 57



RTX
Página - Page - Seite 57



TAB
Página - Page - Seite 58



ARS
Página - Page - Seite 58



SK
Página - Page - Seite 58



FONDOS
END PLUGS / BÖDEN

COMPONENTES
COMPONENTS
KOMPONENTEN



FT
Página-Page-Seite 59



FM
Página-Page-Seite 59



FE
Página-Page-Seite 60



FN
Página-Page-Seite 60



XP
Página-Page-Seite 60



XS
Página-Page-Seite 61



XT
Página-Page-Seite 61



XR
Página-Page-Seite 61



FH
Página-Page-Seite 62



SW
Página-Page-Seite 62

PARA OTRAS FIJACIONES CONSÚLTENOS
FOR OTHER ENDS, CONSULT US
FRAGEN SIE UNS FÜR ANDERE ANHÄNGE

AMARRES
ENDS / BEFESTIGUNGEN

COMPONENTES
COMPONENTS
KOMPONENTEN



CRA
Página-Page-Seite 63



CAT
Página-Page-Seite 63



CAR
Página-Page-Seite 63



KX
Página-Page-Seite 64



FR
Página-Page-Seite 64



FS
Página-Page-Seite 64



EPS
Página-Page-Seite 65



EPM
Página-Page-Seite 65



CRB
Página-Page-Seite 65



GA..X
Página-Page-Seite 66



MS
Página-Page-Seite 66



RP
Página-Page-Seite 66



PS
Página-Page-Seite 67



BSK
Página-Page-Seite 67



ATP
Página-Page-Seite 67

COMPONENTES
COMPONENTS
KOMPONENTEN

AMARRES
ENDS / BEFESTIGUNGEN



BRL
Página-Page-Seite 68



BRP
Página-Page-Seite 68



GE..X
Página-Page-Seite 69



GE..X
Página-Page-Seite 69



TAC
Página-Page-Seite 69



TPN
Página-Page-Seite 69



TPR..N
Página-Page-Seite 70



TPR..U
Página-Page-Seite 70



TNC
Página-Page-Seite 70

COMPONENTES
COMPONENTS
KOMPONENTEN

VÁLVULAS Y ACCESORIOS
VALVES & ACCESORIES / VENTILE UND ZUBEHÖR



VSEB
Página-Page-Seite 71



VADP
Página-Page-Seite 71



VP
Página-Page-Seite 71



KIT+VADP
Página-Page-Seite 72



KRKT
Página-Page-Seite 72

COMPONENTES
COMPONENTS
KOMPONENTEN

KITS DE JUNTAS
OIL SEALS KITS / HYDRAULIKDICHTUNGEN



KJSE
Página-Page-Seite 73



KJDE
Página-Page-Seite 73



KJAP
Página-Page-Seite 74

S=Simple efecto/Single acting/ Einfachwirkende
D=Doble efecto/Double acting/Doppelwirkende
V=Doble vástago/Double rod/Doppelstangen
T=Tercer punto/Top link/Oberlenker
F=Cilindro doble/Double cylinder/Doppelzylinder

ØVástago/ØRod/ØStangen
20-25-30-35-40-45
50-55-60-70-80-90

ØPistón/ØPiston/ØKolben
32-40-45-50-55-60-65
70-80-90-100-120-130

Carrera/Stroke/Hub
50-6.000 mm.

Amarre vástago
Attachment rod
Stangen befestigung

D 40 080 0500 A 01 1

Amarre Intermedio
Intermediate Attachment
Mittelstufe befestigung

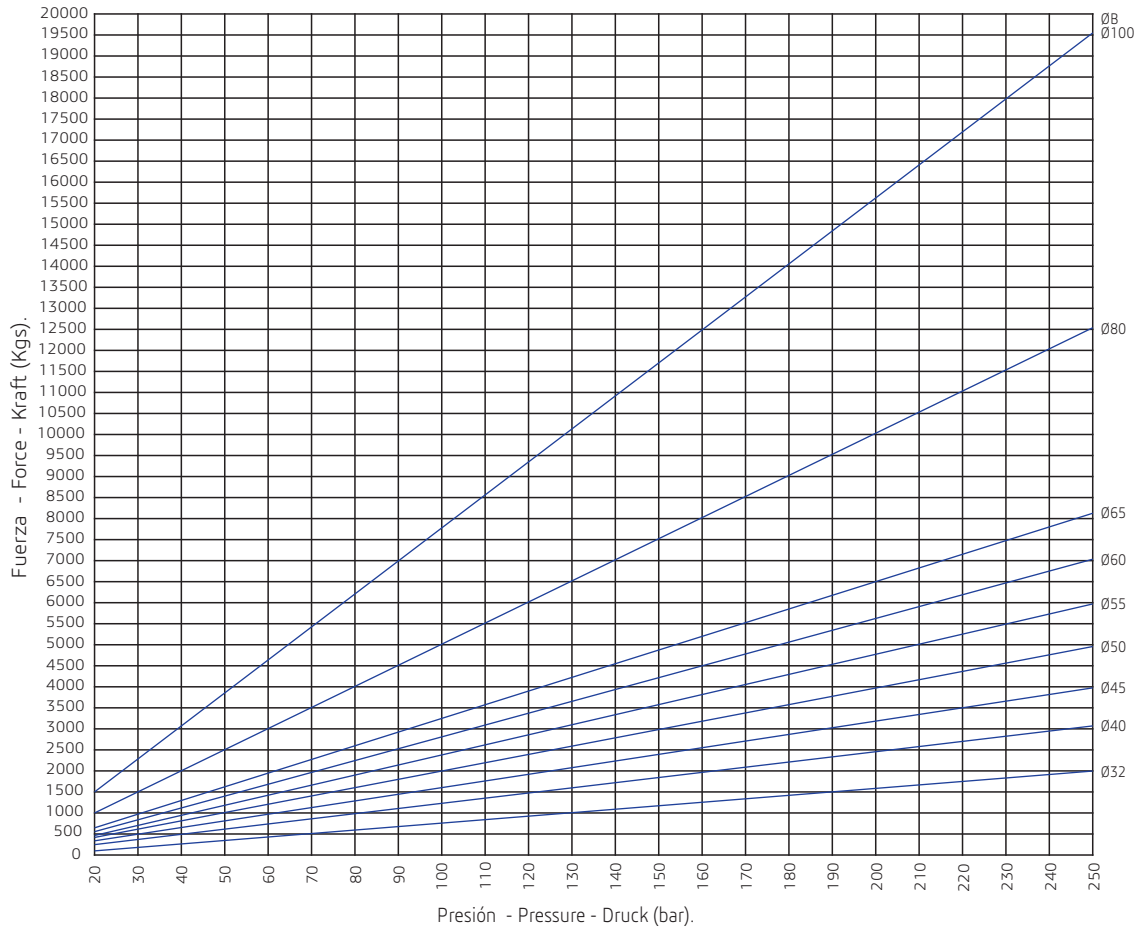


Amarre fondo
Rear Attachment
Hintere befestigung

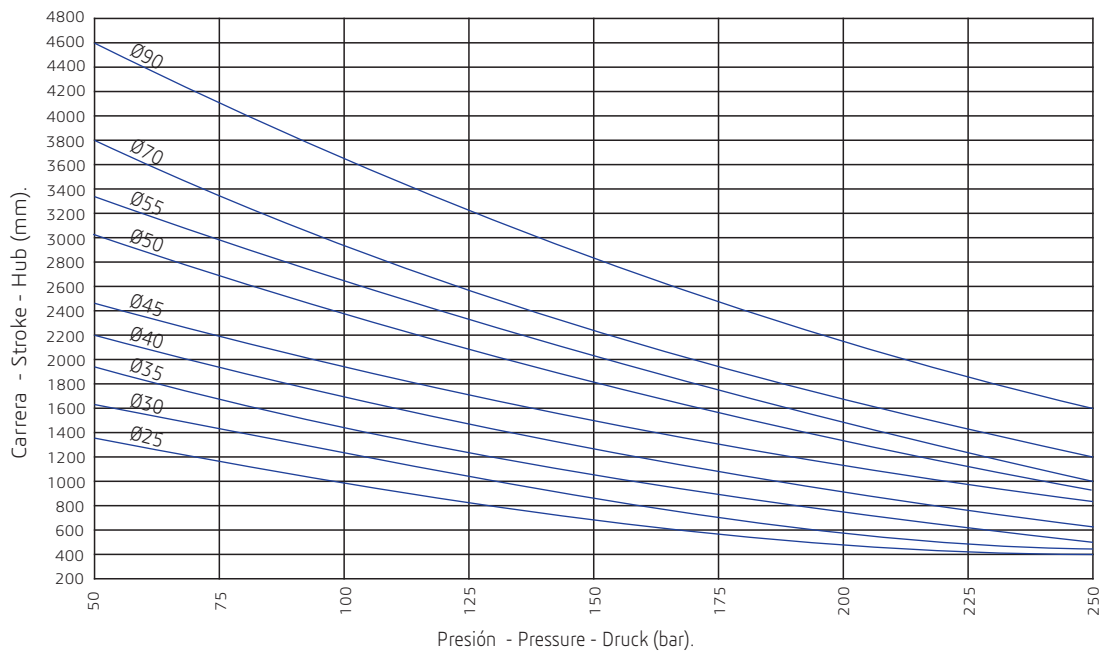


CILINDRO SIMPLE EFECTO
SINGLE ACTING CYLINDER
EINFACHWIRKENDE ZYLINDER

FUERZA DE EMPUJE - OUTPUT FORCE - DRUCKKRAFT

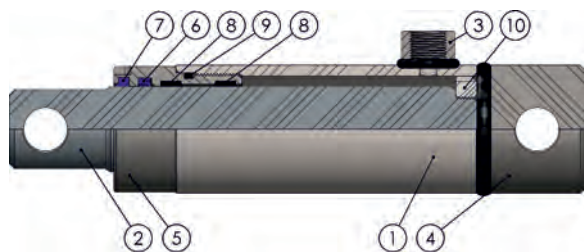


PANDEO - BUCKLING - KNICKLAST

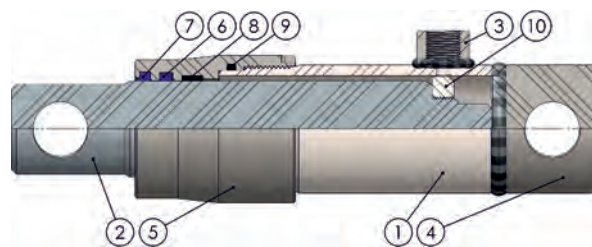


CILINDRO SIMPLE EFECTO SINGLE ACTING CYLINDER EINFACHWIRKENDE ZYLINDER

SERIE 100



Tipo A - A type - Typ A



Tipo B - B type - Typ B

Nº pieza Part No. Part No.	Descripción Description Beschreibung	Material Material Material
1	Tubo lapeado/Cold drawn tube/Poliertes zylinderrohr	Acero - Steel - Stahl St52.3 DIN2353 h9
2	Barra cromada/Chromed rod/Verchromte kolbenstange	Acero - Steel - Stahl C45 Micron ±5 Rating 9/120h
3	Racor alimentación/Threaded port/Anschlussgewinde	Acero - Steel - Stahl St52.3
4	Fondo taladrado/End plug with hole/Zylinderboden	Acero - Steel - Stahl St52.3
5	Cabeza guía S.E./S.A. bush/Kolbenstangenführung	Acero - Steel - Stahl St52.3
6	Collarín CSL/CSL rod seal/Stangendichtungen typ CSL	Poliuretano - Polyurethane - Polyrethan 93 shores
7	Rascador/Wiper/Abstreifer	Poliuretano - Polyurethane - Polyrethan 93 shores
8	Guía/guide/Führungsring	Resina acetal - Acetal resine - Polyacetal
9	Junta tórica/O-ring/O-ringe	NBR
10	Tuerca ARS/ARS lock nut/ Nut ARS	Grado - Grade - Material 8.8

Hydraulic seals by
Aston seals



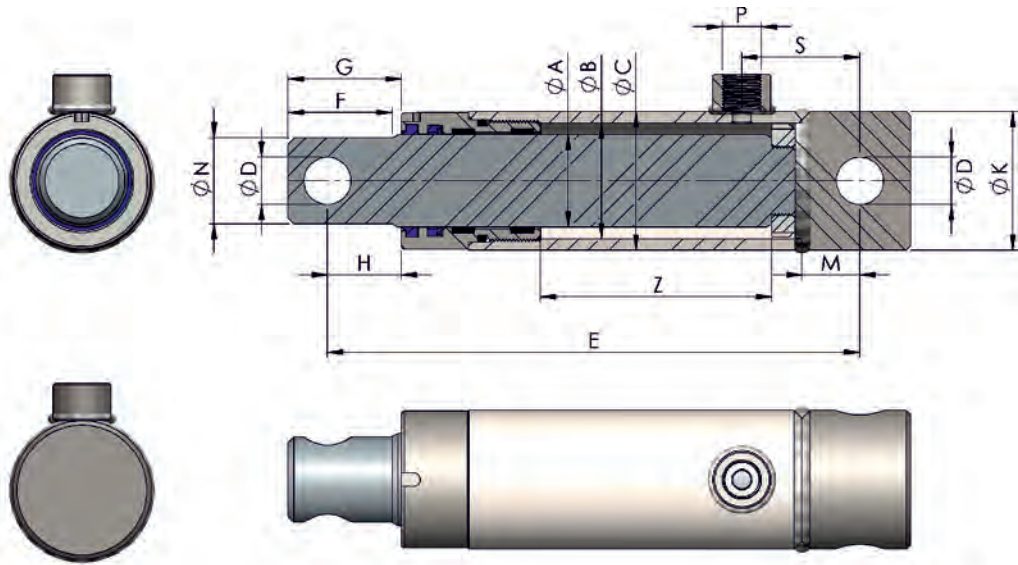
Velocidad máxima - Max. speed - Höchstgeschwindigkeit : 0,5 m/s.
Temperatura C° - Temperature C° - Temperaturbereich C° : -25°C - +80°C.
Presión máxima - Max. pressure - Max. Druck : 250 bars.

CILINDRO SIMPLE EFECTO
SINGLE ACTING CYLINDER
EINFACHWIRKENDE ZYLINDER

BASTIMEC[®]
hydraulics

SERIE 100

Tipo A - A type - Typ A

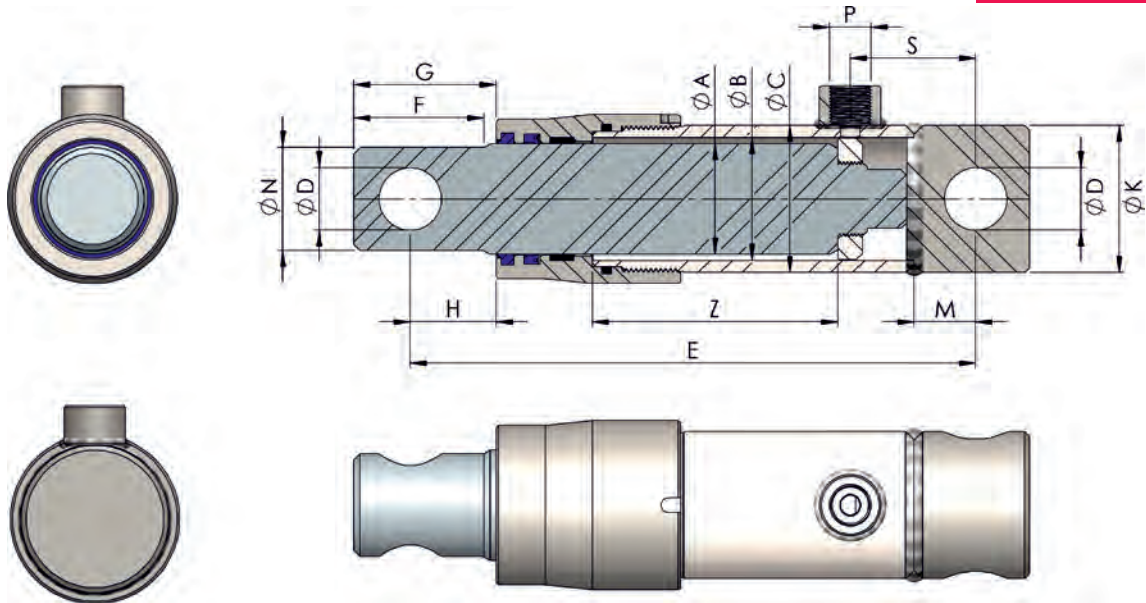


Código Code Bestell-Nr.	ØA	ØB	ØC	Z	E	ØD	P (BSP)	S	ØN	G	F	H	K	M	Kit juntas Seals kit Dichtsätze	Vol. (lit)	Kgs.
100_010	25	32	40	100	190	14.25	G1/4	33	22	32	27	18	40	17	KJSE032040025	0,08	1,55
100_020				200	290											0,1€	2,30
100_030				300	390											0,24	3,05
100_040				400	490											0,32	3,80
100_050				500	590											0,40	4,55
100_060				600	690											0,48	5,30
100_070				700	790											0,56	6,05
101_010	30	40	50	100	200	16.25	G3/8	48	27	36	30	21	50	22	KJSE040050030	0,13	2,60
101_020				200	300											0,25	3,70
101_030				300	400											0,37	4,80
101_040				400	500											0,49	5,90
101_050				500	600											0,61	7,00
101_060				600	700											0,73	8,10
101_070				700	800											0,85	9,20
102_010	35	45	55	100	230	20.40	G3/8	51	32	41	34	24	55	25	KJSE045055035	0,16	3,60
102_020				200	330											0,32	4,95
102_030				300	430											0,48	6,30
102_040				400	530											0,64	7,65
102_050				500	630											0,80	9,00
102_060				600	730											0,96	10,35
102_070				700	830											1,12	11,70
103_010	40	50	60	100	230	20.40	G3/8	51	37	49	45	32	60	25	KJSE050060040	0,20	4,35
103_020				200	330											0,39	6,00
103_030				300	430											0,59	7,65
103_040				400	530											0,79	9,30
103_050				500	630											0,99	10,95
103_060				600	730											1,19	12,60
103_070				700	830											1,39	14,25

Unidades en milímetros.
Units in millimeters.
Einheiten in Millimetern.

Tipo B - B type - Typ B

SERIE 100



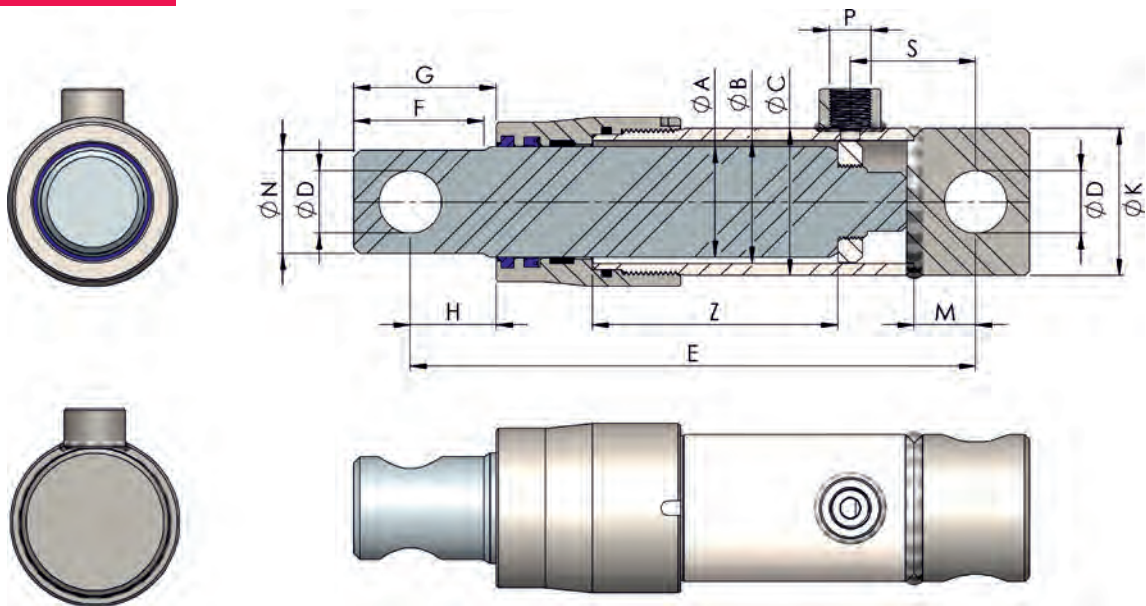
Código Code Bestell-Nr.	ØA	ØB	ØC	Z	E	ØD	P (BSP)	S	ØN	G	F	H	K	M	Kit juntas Seals kit Dichtsätze	Vol. (lit)	Kgs.
104_010	45	50	60	100	230	25.50	G3/8	51	42	58	53	35	60	25	KJSE050060045	0,20	4,85
104_020				200	330											0,39	6,75
104_030				300	430											0,59	8,65
104_040				400	530											0,79	10,55
104_050				500	630											0,98	12,45
104_060				600	730											1,18	14,35
104_070				700	830											1,38	16,25
105_010	50	55	65	100	260	25.50	G3/8	51	47	58	53	35	65	25	KJSE05065050	0,24	6,35
105_020				200	360											0,48	8,65
105_030				300	460											0,72	10,95
105_040				400	560											0,95	13,25
105_050				500	660											1,19	15,55
105_060				600	760											1,43	17,85
105_070				700	860											1,66	20,15
106_010	55	60	70	100	260	25.50	G3/8	51	52	71	51	48	70	25	KJSE060070055	0,28	7,30
106_020				200	360											0,57	9,95
106_030				300	460											0,85	12,60
106_040				400	560											1,13	15,25
106_050				500	660											1,41	17,90
106_060				600	760											1,70	20,55
106_070				700	860											1,98	23,20
107_010	60	65	75	100	260	25.50	G3/8	55	57	67	51	44	75	29	KJSE065075060	0,33	8,75
107_020				200	360											0,66	11,80
107_030				300	460											1,00	14,85
107_040				400	560											1,33	17,90
107_050				500	660											1,67	20,95
107_060				600	760											1,99	24,00
107_070				700	860											2,32	27,05

Unidades en milímetros.
Units in millimeters.
Einheiten in Millimetern.

CILINDRO SIMPLE EFECTO
 SINGLE ACTING CYLINDER
 EINFACHWIRKENDE ZYLINDER

SERIE 100

Tipo B - B type - Typ B



Código Code Bestell-Nr.	ØA	ØB	ØC	Z	E	ØD	P (BSP)	S	ØN	G	F	H	K	M	Kit juntas Seals kit Dichtsätze	Vol. (lit)	Kgs.
108_010	70	80	90	100	280	30.40	G3/8	55	67	93	58	68	90	29	KJSE080090070	0,50	12,80
108_020				200	380											1,00	16,80
108_030				300	480											1,51	20,80
108_040				400	580											2,01	24,80
108_050				500	680											2,51	28,80
108_060				600	780											3,02	32,80
108_070				700	880											3,52	36,80
109_010	90	100	115	100	260	30.40	G1/2	55	77	88	58	63	115	29	KJSE100115090	0,79	23,45
109_020				200	360											1,57	30,35
109_030				300	460											2,36	37,25
109_040				400	560											3,14	44,15
109_050				500	660											3,93	51,05
109_060				600	760											4,71	57,95
109_070				700	860											5,50	64,85

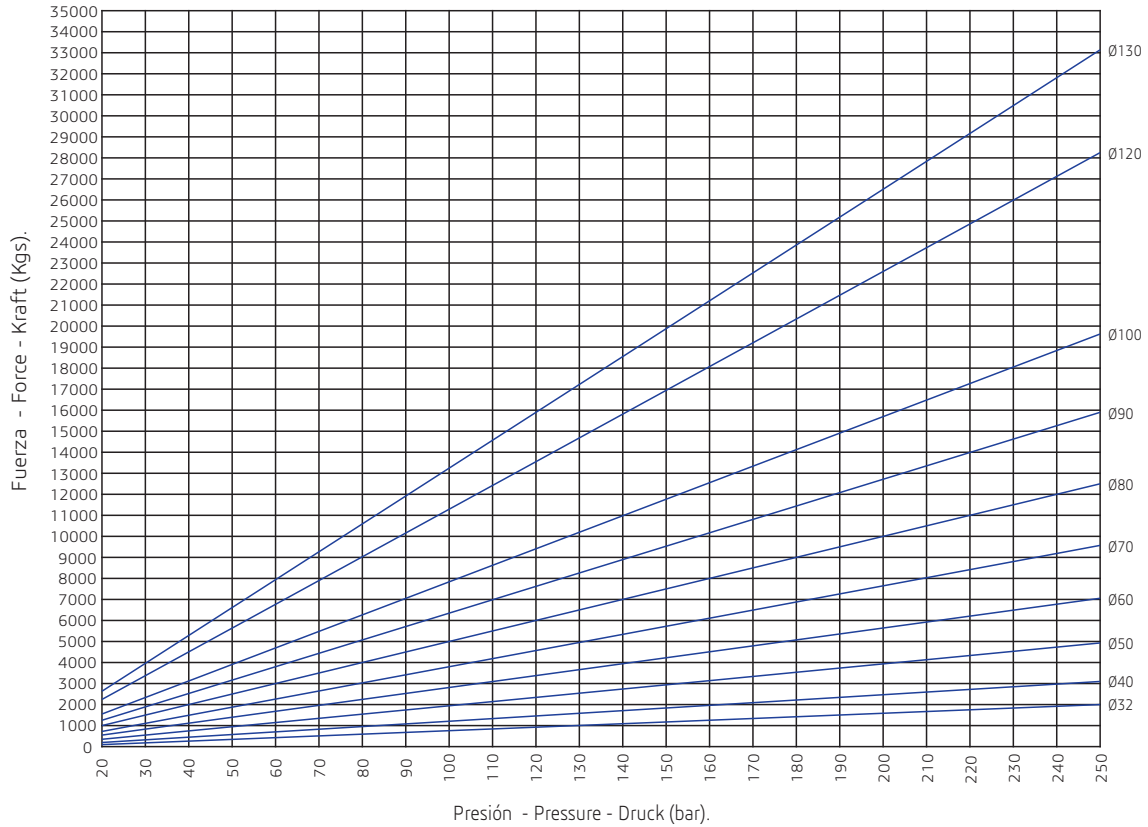
Unidades en milímetros.
 Units in millimeters.
 Einheiten in Millimetern.

Hydraulic seals by
 Aston seals

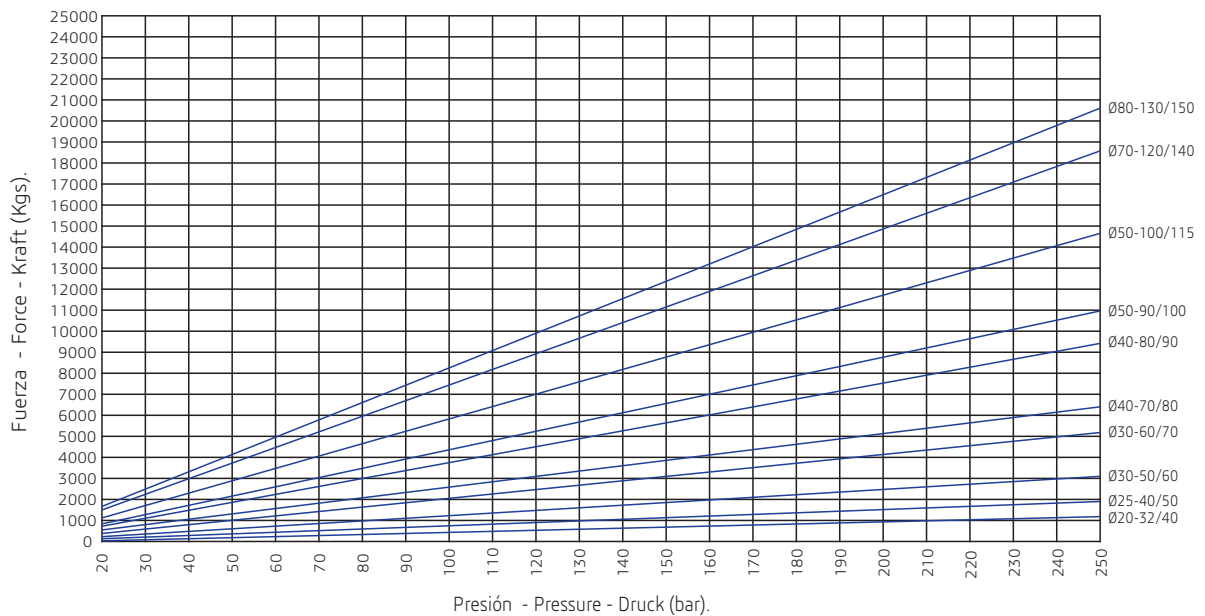


CILINDRO DOBLE EFECTO DOUBLE ACTING CYLINDER DOPPELWIRKENDE ZYLINDER

FUERZA DE EMPUJE - OUTPUT FORCE - DRUCKKRAFT

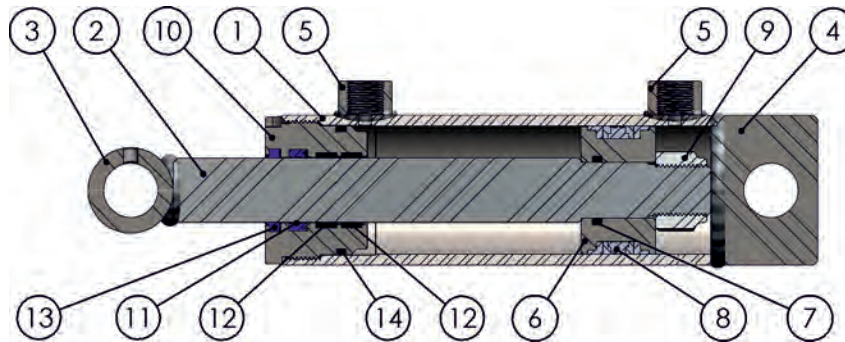


FUERZA DE TRACCIÓN - INPUT FORCE - ZUGKRAFT



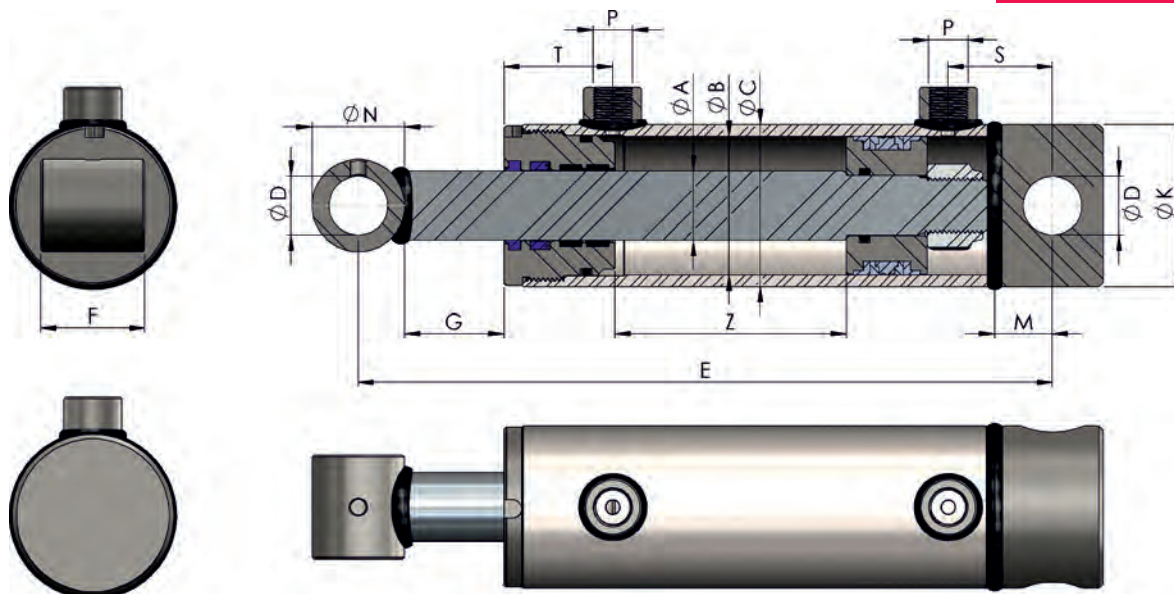
SERIE 200

CILINDRO DOBLE EFECTO
DOUBLE ACTING CYLINDER
DOPPELWIRKENDE ZYLINDER



Nº pieza Part No. Part No.	Descripción Description Beschreibung	Material Material Material
1	Tubo lapeado/Cold drawn tube/Poliertes zylinderrohr	Acero - Steel - Stahl St52.3 DIN2353 h9
2	Barra cromada/Chromed rod/Verchromte kolbenstange	Acero - Steel - Stahl C45 Micron ±5 Rating 9/120h
3	Casquillo/Bush/Querbuchsen	Acero - Steel - Stahl St52.3
4	Fondo taladrado/End plug with hole/Zylinderboden	Acero - Steel - Stahl St52.3
5	Racor alimentación/Threaded port/Anschlussgewinde	Acero - Steel - Stahl St52.3
6	Pistón OTD/OTD piston/Kolben OTD	Acero - Steel - Stahl St52.3
7	Junta tórica/O-ring/O-ringe	NBR
8	Junta pistón DAS/DAS piston seal/Kolben DAS	NBR+ POM
9	Tuerca autoblocante/Lock nut/Nut	Grado - Grade - Material 8.8
10	Cabeza guía D.E./D.A. bush/Kolbenstangenführung	Acero - Steel - Stahl St52.3
11	Collarín CDL/CDL rod seal/Stangendichtungen typ CDL	Poliuretano - Polyurethane - Polyrethan 93 shores
12	Guía/guide/Führungsring	Resina acetal - Acetal resine - Polyacetal
13	Rascador/Wiper/Abstreifer	Poliuretano - Polyurethane - Polyrethan 93 shores
14	Junta tórica/O-ring/O-ringe	NBR

Velocidad máxima - Max. speed - Höchstgeschwindigkeit : 0,5 m/s.
Temperatura C° - Temperature C° - Temperaturbereich C° : -25°C - +80°C.
Presión máxima - Max. pressure - Max. Druck : 250 bars.



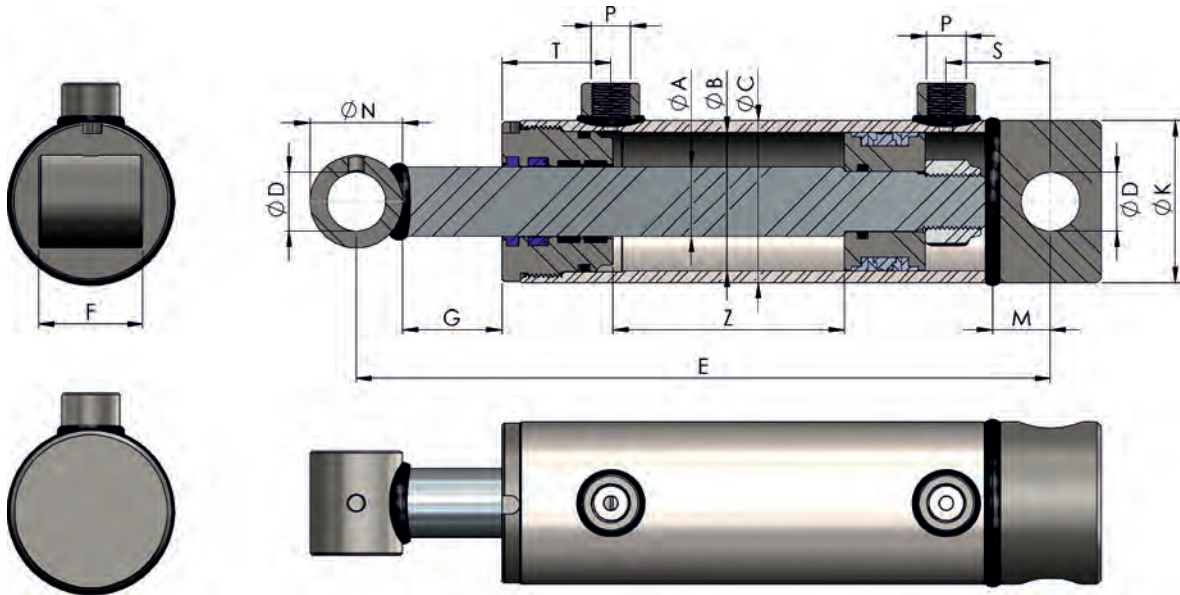
Código Code Bestell-Nr.	ØA	ØB	ØC	Z	E	ØD	P (BSP)	S	T	ØN	G	F	K	M	Kit juntas Seals kit Dichtsätze	Vol. (lit)	Kgs.
200_010	20	32	40	100	255	16.25	G1/4	33	33	30	44	35	40	17	KJDE032040020	0,08	1,75
200_020				200	355											0,16	2,35
200_030				300	455											0,24	2,95
200_040				400	555											0,32	3,55
200_050				500	655											0,40	4,15
200_060				600	755											0,48	4,75
200_070				700	855											0,56	5,35
201_010	25	40	50	100	270	20.50	G3/8	38	43	35	28	40	50	22	KJDE040050025	0,13	3,10
201_020				200	370											0,25	4,05
201_030				300	470											0,38	5,00
201_040				400	570											0,50	5,95
201_050				500	670											0,63	6,95
201_060				600	770											0,75	7,85
201_070				700	870											0,88	8,80
202_010	30	50	60	100	300	25.5	G3/8	45	43	40	47	45	60	25	KJDE050060030	0,20	4,50
202_020				200	400											0,39	5,70
202_030				300	500											0,59	6,90
202_040				400	600											0,79	8,10
202_050				500	700											0,98	9,30
202_060				600	800											1,18	10,50
202_070				700	900											1,37	11,70
203_010	30	60	70	100	300	25.5	G3/8	45	47	40	43	45	70	25	KJDE060070030	0,28	5,70
203_020				200	400											0,57	7,05
203_030				300	500											0,85	8,40
203_040				400	600											1,13	9,75
203_050				500	700											1,41	11,10
203_060				600	800											1,70	12,45
203_070				700	900											1,98	13,80

Unidades en milímetros.
Units in millimeters.
Einheiten in Millimetern.

CILINDRO DOBLE EFECTO
DOUBLE ACTING CYLINDER
DOPPEL WIRKENDE ZYLINDER

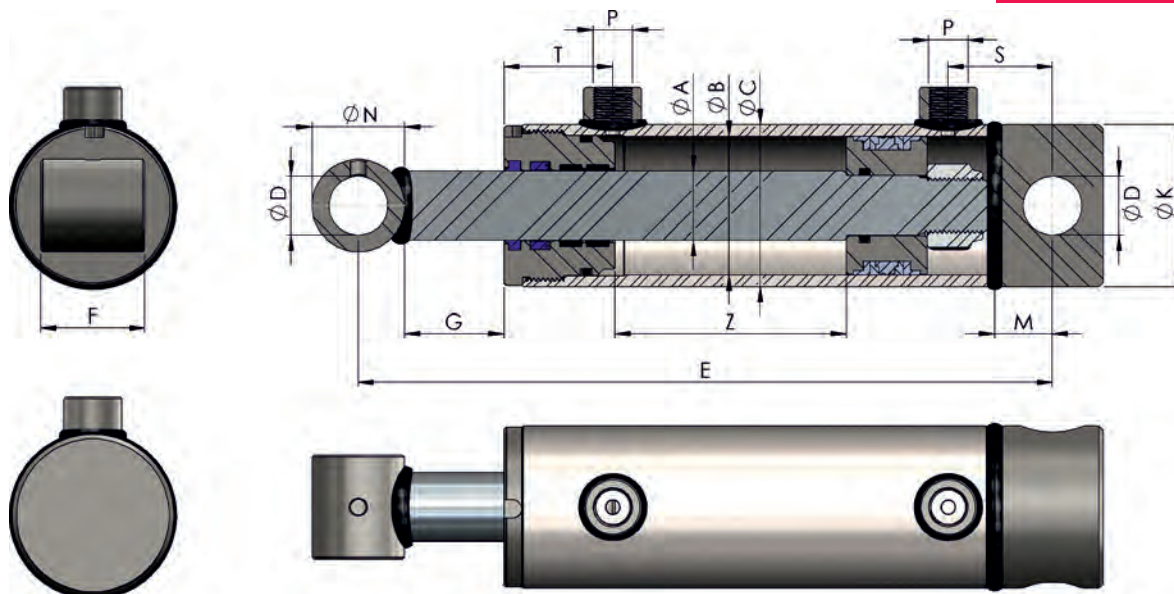
BASTIMEC[®]
hydraulics

SERIE 200



Código Code Bestell-Nr.	ØA	ØB	ØC	Z	E	ØD	P (BSP)	S	T	ØN	G	F	K	M	Kit juntas Seals kit Dichtsätze	Vol. (lit)	Kgs.
204_010	40	70	80	100	310	30.50	G3/8	55	51	50	34	55	80	29	KJDE070080040	0,39	8,30
204_020				200	410											0,77	10,20
204_030				300	510											1,15	12,10
204_040				400	610											1,54	14,00
204_050				500	710											1,92	15,90
204_060				600	810											2,31	17,80
204_070				700	910											2,69	19,70
205_010	40	80	90	100	310	30.50	G3/8	55	56	50	21	55	90	29	KJDE080090040	0,50	10,35
205_020				200	410											1,01	12,35
205_030				300	510											1,51	14,35
205_040				400	610											2,01	16,35
205_050				500	710											2,51	18,35
205_060				600	810											3,01	20,35
205_070				700	910											3,51	22,35
206_010	50	90	100	100	325	30.5	G3/8	55	60	60	27	70	100	29	KJDE090100050	0,64	13,90
206_020				200	425											1,27	16,60
206_030				300	525											1,91	19,30
206_040				400	625											2,54	22,00
206_050				500	725											3,18	24,70
206_060				600	825											3,82	27,40
206_070				700	925											4,45	30,10
207_010	50	100	115	100	325	30.5	G1/2	53	66	60	21	70	115	29	KJDE100115050	0,79	19,10
207_020				200	425											1,57	22,60
207_030				300	525											2,36	26,10
207_040				400	625											3,14	29,60
207_050				500	725											3,93	33,10
207_060				600	825											4,71	36,60
207_070				700	925											5,50	40,10

Unidades en milímetros.
Units in millimeters.
Einheiten in Millimetern.



Código Code Bestell-Nr.	ØA	ØB	ØC	Z	E	ØD	P (BSP)	S	T	ØN	G	F	K	M	Kit juntas Seals kit Dichtsätze	Vol. (lit)	Kgs.
208_010	70	120	140	100	370	40.50	G1/2	65	68	80	33	80	139	35	KJDE120140070	1,13	32,45
208_020				200	470											2,26	38,65
208_030				300	570											3,39	44,85
208_040				400	670											4,52	51,05
208_050				500	770											5,65	57,25
208_060				600	870											6,78	63,45
208_070				700	970											7,91	69,65
209_010	80	130	150	100	410	50.50	G3/4	80	75	90	31	100	149	50	KJDE130150080	1,33	43,55
209_020				200	510											2,65	50,90
209_030				300	610											3,98	58,25
209_040				400	710											5,31	65,60
209_050				500	810											6,63	72,95
209_060				600	910											7,96	80,30
209_070				700	1010											9,29	87,65

Unidades en milímetros.
Units in millimeters.
Einheiten in Millimetern.

STOCK

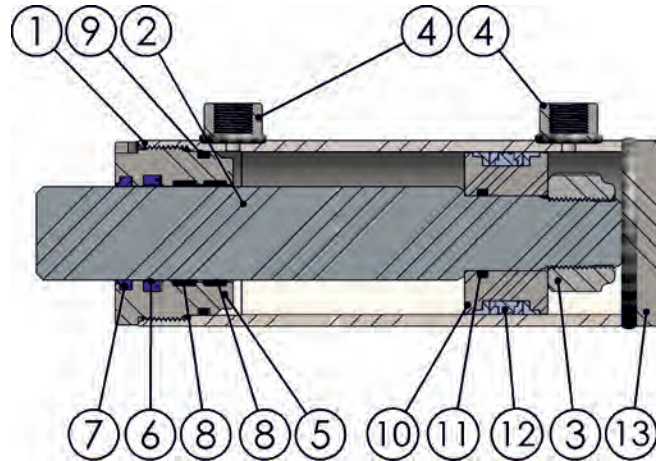
BASTIMEC cuenta con un gran almacén de cilindros de la serie 200, listos para ser enviados. Tenemos una disponibilidad de más de 4.000 cilindros para que nuestros clientes no paren la fabricación de sus máquinas.

BASTIMEC has a large store series 200 cylinders, ready to be shipped. we have a availability of more than 4,000 cylinders so that our customers do not stop making their machines.

BASTIMEC verfügt über einen großen speicher zylinder Serie 200, bereit, verschickt werden. wir haben ein verfügbarkeit von mehr als 4000 zylinder, so dass unsere kunden nicht aufhören, ihre maschinen.

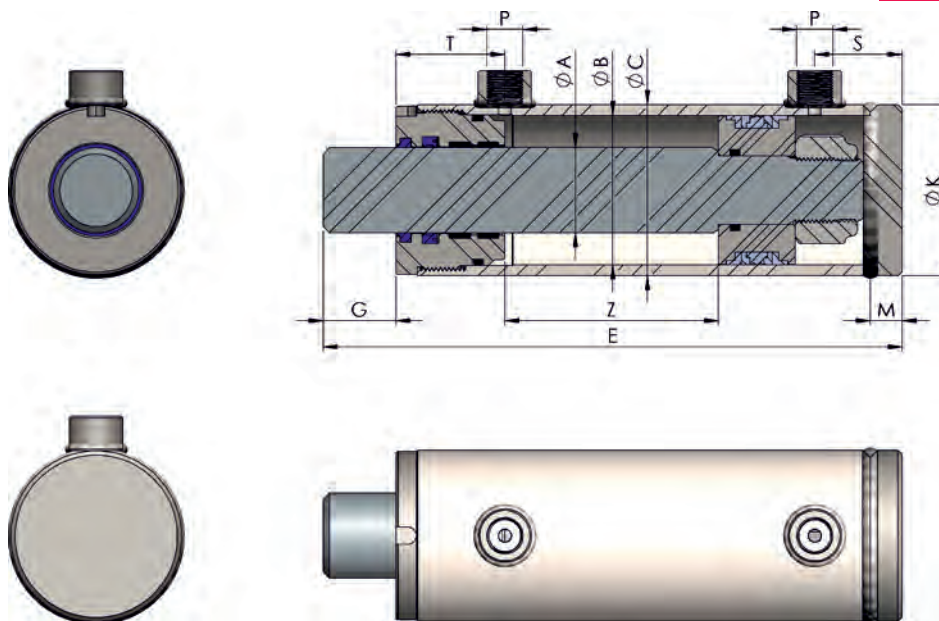
SERIE 300

CILINDRO DOBLE EFECTO
DOUBLE ACTING CYLINDER
DOPPELWIRKENDE ZYLINDER



Nº pieza Part No. Part No.	Descripción Description Beschreibung	Material Material Material
1	Tubo lapeado/Cold drawn tube/Poliertes zylinderrohr	Acero - Steel - Stahl St52.3 DIN2353 h9
2	Barra cromada/Chromed rod/Verchromte kolbenstange	Acero - Steel - Stahl C45 Micron ±5 Rating 9/120h
3	Tuerca autoblocante/Lock nut/Nut	Grado - Grade - Material 8.8
4	Racor alimentación/Threaded port/Anschlussgewinde	Acero - Steel - Stahl St52.3
5	Cabeza guía D.E./D.A. bush/Kolbenstangenführung	Acero - Steel - Stahl St52.3
6	Collarín CDL/CDL rod seal/Stangendichtungen typ CDL	Poliuretano - Polyurethane - Polyrethan 93 shores
7	Rascador/Wiper/Abstreifer	Poliuretano - Polyurethane - Polyrethan 93 shores
8	Guía/guide/Führungsring	Resina acetal - Acetal resine - Polyacetal
9	Junta tórica/O-ring/O-ringe	NBR
10	Pistón OTD/OTD piston/Kolben OTD	Acero - Steel - Stahl St52.3
11	Junta tórica/O-ring/O-ringe	NBR
12	Junta pistón DAS/DAS piston seal/Kolben DAS	NBR + POM
13	Fondo/End plug/Zylinderboden	Acero - Steel - Stahl St52.3

Velocidad máxima - Max. speed - Höchstgeschwindigkeit : 0,5 m/s.
Temperatura Cº - Temperature Cº - Temperaturbereich Cº : -25°C - +80°C.
Presión máxima - Max. pressure - Max. Druck : 250 bars.

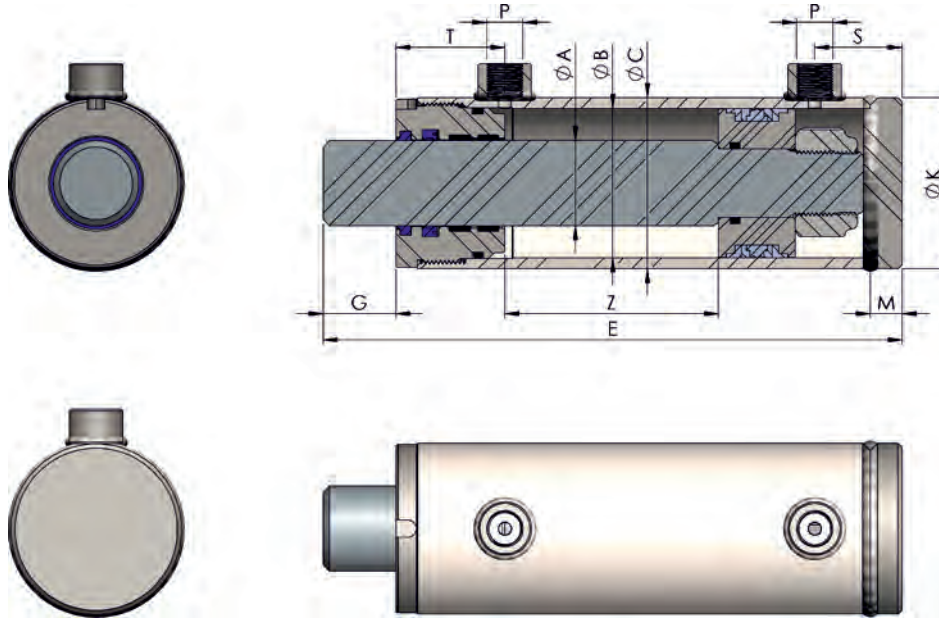


Código Code Bestell-Nr.	ØA	ØB	ØC	Z	E	P (BSP)	S	T	G	K	M	Kit juntas Seals kit Dichtsätze	Vol. (lit)	Kgs.
300_010	20	32	40	100	233	G1/4	26	33	44	40	10	KJDE032040020	0,08	1,45
300_020				200	333								0,16	2,05
300_030				300	433								0,24	2,65
300_040				400	533								0,32	3,25
300_050				500	633								0,40	3,85
300_060				600	733								0,48	4,45
300_070				700	833								0,56	5,05
301_010				25	40								50	100
301_020	200	345	0,25			3,55								
301_030	300	445	0,38			4,45								
301_040	400	545	0,50			5,35								
301_050	500	645	0,63			6,25								
301_060	600	745	0,75			7,15								
301_070	700	845	0,88			8,05								
302_010	30	50	60			100	270	G3/8	35	43	47	60		15
302_020				200	370	0,39	5,00							
302_030				300	470	0,59	6,25							
302_040				400	570	0,79	7,50							
302_050				500	670	0,98	8,75							
302_060				600	770	1,18	10,00							
302_070				700	870	1,37	11,25							
303_010				30	60	70	100						270	
303_020	200	370	0,57				6,10							
303_030	300	470	0,85				7,45							
303_040	400	570	1,13				8,80							
303_050	500	670	1,41				10,15							
303_060	600	770	1,70				11,50							
303_070	700	870	1,98				12,85							

Unidades en milímetros.
Units in millimeters.
Einheiten in Millimetern.

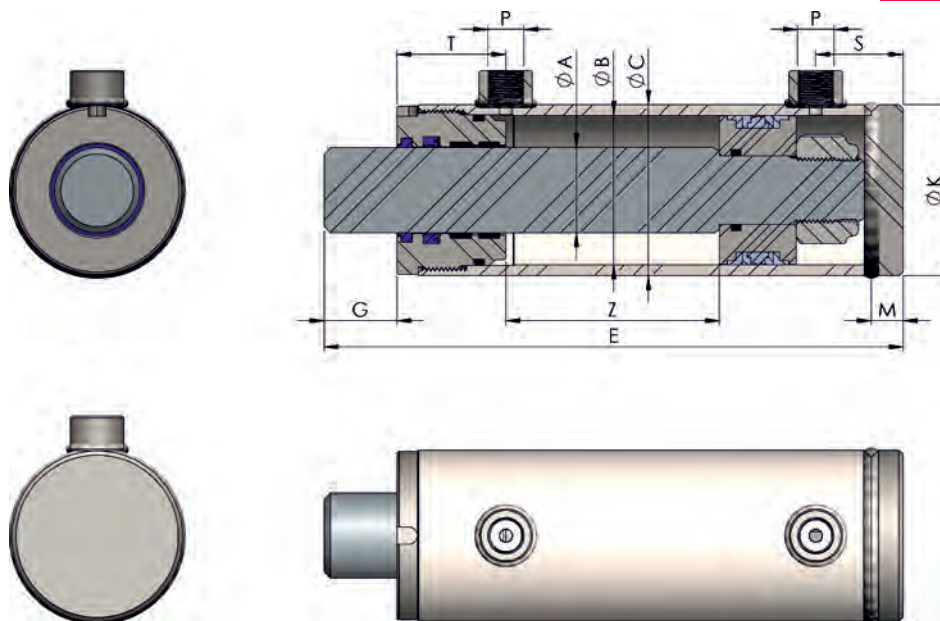
CILINDRO DOBLE EFECTO
 DOUBLE ACTING CYLINDER
 DOPPEL WIRKENDE ZYLINDER

SERIE 300



Código Code Bestell-Nr.	ØA	ØB	ØC	Z	E	P (BSP)	S	T	G	K	M	Kit juntas Seals kit Dichtsätze	Vol. (lit)	Kgs.
304_010	40	70	80	100	271	G3/8	41	51	34	80	15	KJDE070080040	0,39	6,70
304_020				200	371								0,77	8,60
304_030				300	471								1,15	10,50
304_040				400	571								1,54	12,40
304_050				500	671								1,92	14,30
304_060				600	771								2,31	16,20
304_070				700	871								2,69	18,10
305_010				40	80								90	100
305_020	200	371	1,01			10,35								
305_030	300	471	1,51			12,35								
305_040	400	571	2,01			14,35								
305_050	500	671	2,51			16,35								
305_060	600	771	3,01			18,35								
305_070	700	871	3,51			20,35								
306_010	50	90	100			100	281	G3/8	41	60	27	100		15
306_020				200	381	1,27	13,45							
306_030				300	481	1,91	16,10							
306_040				400	581	2,54	18,75							
306_050				500	681	3,18	21,40							
306_060				600	781	3,82	24,05							
306_070				700	881	4,45	26,70							
307_010				50	100	115	100						286	
307_020	200	386	1,57				18,85							
307_030	300	486	2,36				22,35							
307_040	400	586	3,14				25,85							
307_050	500	686	3,93				29,35							
307_060	600	786	4,71				32,85							
307_070	700	886	5,50				36,35							

Unidades en milímetros.
 Units in millimeters.
 Einheiten in Millimetern.



Código Code Bestell-Nr.	ØA	ØB	ØC	Z	E	P (BSP)	S	T	G	K	M	Kit juntas Seals kit Dichtsätze	Vol. (lit)	Kgs.
308_010	70	120	140	100	315	G1/2	50	68	33	139	20	KJDE120140070	1,13	24,90
308_020				200	415								2,26	31,10
308_030				300	515								3,39	37,30
308_040				400	615								4,52	43,50
308_050				500	715								5,65	49,70
308_060				600	815								6,78	55,90
308_070				700	915								7,91	62,10
309_010				80	130								150	100
309_020	200	510	2,65			39,00								
309_030	300	610	3,98			46,35								
309_040	400	710	5,31			53,70								
309_050	500	810	6,63			61,05								
309_060	600	910	7,96			68,40								
309_070	700	1010	9,29			75,75								

Unidades en milímetros.
Units in millimeters.
Einheiten in Millimetern.

STOCK

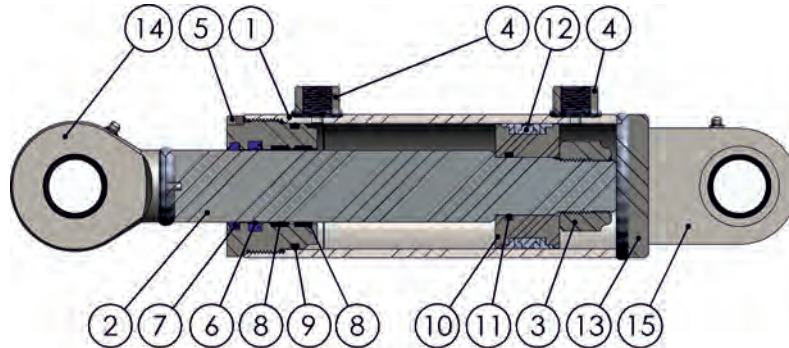
BASTIMEC cuenta con un gran almacén de cilindros de la serie 300, listos para ser enviados. Tenemos una disponibilidad de más de 2.000 cilindros para que nuestros clientes no paren la fabricación de sus máquinas.

BASTIMEC has a large store series 300 cylinders, ready to be shipped. we have a availability of more than 2,000 cylinders so that our customers do not stop making their machines.

BASTIMEC verfügt über einen großen speicher zylinder Serie 300, bereit, verschickt werden. wir haben ein verfügbarkeit von mehr als 2000 zylinder, so dass unsere kunden nicht aufhören, ihre maschinen.

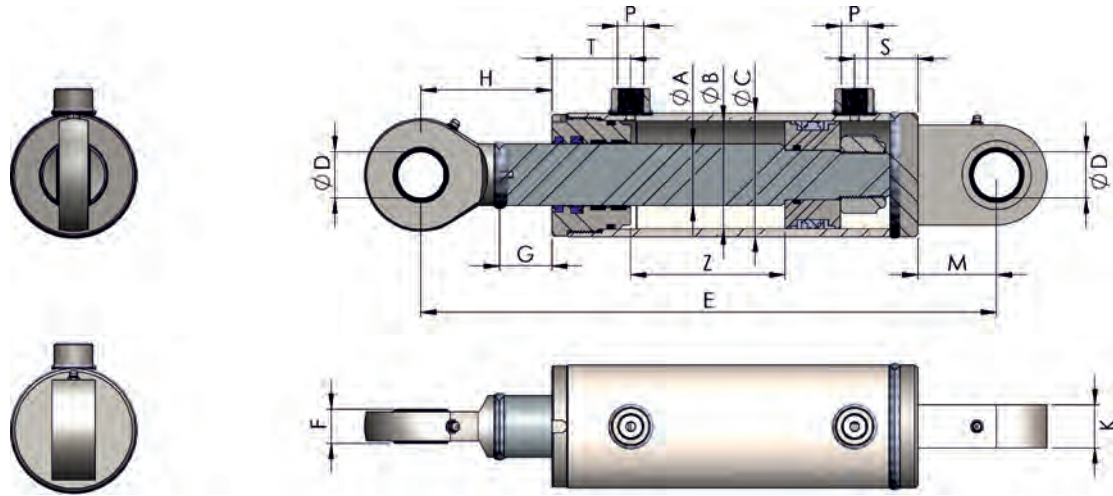
SERIE 400

CILINDRO DOBLE EFECTO
DOUBLE ACTING CYLINDER
DOPPELWIRKENDE ZYLINDER



Nº pieza Part No. Part No.	Descripción Description Beschreibung	Material Material Material
1	Tubo lapeado/Cold drawn tube/Poliertes zylinderrohr	Acero - Steel - Stahl St52.3 DIN2353 h9
2	Barra cromada/Chromed rod/Verchromte kolbenstange	Acero - Steel - Stahl C45 Micron ±5 Rating 9/120h
3	Tuerca autoblocante/Lock nut/Nut	Grado - Grade - Material 8.8
4	Racor alimentación/Threaded port/Anschlussgewinde	Acero - Steel - Stahl St52.3
5	Cabeza guía D.E./D.A. bush/Kolbenstangenführung	Acero - Steel - Stahl St52.3
6	Collarín CDL/CDL rod seal/Stangendichtungen typ CDL	Poliuretano - Polyurethane - Polyrethan 93 shores
7	Rascador/Wiper/Abstreifer	Poliuretano - Polyurethane - Polyrethan 93 shores
8	Guía/guide/Führungsring	Resina acetal - Acetal resine - Polyacetal
9	Junta tórica/O-ring/O-ringe	NBR
10	Pistón OTD/OTD piston/Kolben OTD	Acero - Steel - Stahl St52.3
11	Junta tórica/O-ring/O-ringe	NBR
12	Junta pistón DAS/DAS piston seal/Kolben DAS	NBR+ POM
13	Fondo/End plug/Zylinderboden	Acero - Steel - Stahl St52.3
14	Rótula TAC/TAC ball joint /Gelenkaugen TAC	Acero - Steel - Stahl St52.3
15	Rótula TPN/TPN ball joint /Gelenkaugen TPN	Acero - Steel - Stahl St52.3

Velocidad máxima - Max. speed - Höchstgeschwindigkeit : 0,5 m/s.
Temperatura Cº - Temperature Cº - Temperaturbereich Cº : -25ºC - +80ºC.
Presión máxima - Max. pressure - Max. Druck : 250 bars.



Código Code Bestell-Nr.	ØA	ØB	ØC	Z	E	ØD	P (BSP)	S	T	G	H	F	K	M	Kit juntas Seals kit Dichtsätze	Vol. (lit)	Kgs.
401_010	25	40	50	100	300	20.00 +0.00 -0.01	G3/8	29	43	7	45	16	19	38	KJDE040050025	0,13	2,65
401_020				200	400											0,25	3,55
401_030				300	500											0,38	4,45
401_040				400	600											0,50	5,35
401_050				500	700											0,63	6,25
401_060				600	800											0,75	7,15
401_070				700	900											0,88	8,05
402_010	30	50	60	100	330	25.00 +0.00 -0.01	G3/8	35	43	17	62	20	23	45	KJDE050060030	0,20	3,75
402_020				200	430											0,39	4,95
402_030				300	530											0,59	6,15
402_040				400	630											0,79	7,35
402_050				500	730											0,98	8,55
402_060				600	830											1,18	9,75
402_070				700	930											1,37	10,95
403_010	30	60	70	100	330	25.00 +0.00 -0.01	G3/8	35	47	13	58	20	23	45	KJDE060070030	0,28	4,70
403_020				200	430											0,57	6,05
403_030				300	530											0,85	7,40
403_040				400	630											1,13	8,75
403_050				500	730											1,41	10,10
403_060				600	830											1,70	11,45
403_070				700	930											1,98	12,80

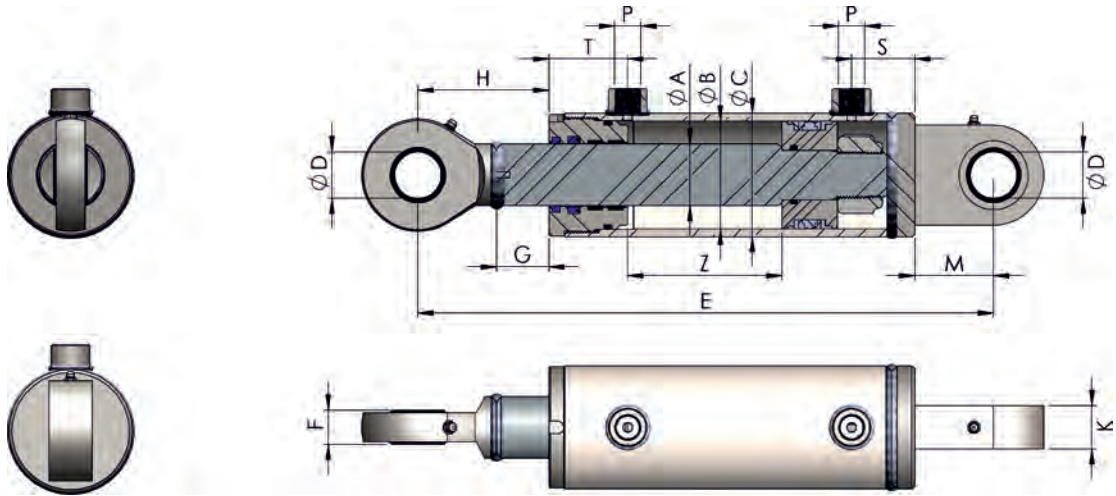
Unidades en milímetros.
Units in millimeters.
Einheiten in Millimetern.

Hydraulic seals by
Aston seals



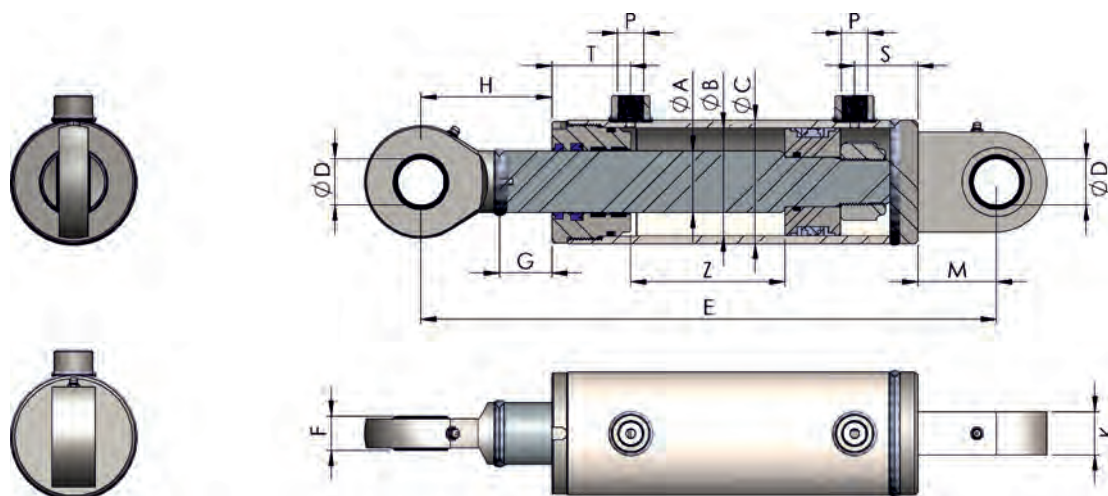
CILINDRO DOBLE EFECTO
DOUBLE ACTING CYLINDER
DOPPEL WIRKENDE ZYLINDER

SERIE 400



Código Code Bestell-Nr.	ØA	ØB	ØC	Z	E	ØD	P (BSP)	S	T	G	H	F	K	M	Kit juntas Seals kit Dichtsätze	Vol. (lit)	Kgs.
404_010	40	70	80	100	360	30.00 +0.00 -0.01	G3/8	41	51	21	72	22	28	51	KJDE070080040	0,39	6,75
404_020				200	460											0,77	8,65
404_030				300	560											1,15	10,55
404_040				400	660											1,54	12,45
404_050				500	760											1,92	14,35
404_060				600	860											2,31	16,25
404_070				700	960											2,69	18,15
405_010	40	80	90	100	360	30.00 +0.00 -0.01	G3/8	41	56	8	59	22	28	51	KJDE080090040	0,50	8,40
405_020				200	460											1,01	10,45
405_030				300	560											1,51	12,50
405_040				400	660											2,01	14,55
405_050				500	760											2,51	16,60
405_060				600	860											3,01	18,65
405_070				700	960											3,51	20,70
406_010	50	90	100	100	410	40.00 +0.00 -0.01	G3/8	41	60	18	87	28	35	69	KJDE090100050	0,64	11,15
406_020				200	510											1,27	13,90
406_030				300	610											1,91	16,60
406_040				400	710											2,54	19,30
406_050				500	810											3,18	22,00
406_060				600	910											3,82	24,70
406_070				700	1010											4,45	27,40
407_010	50	100	115	100	410	40.00 +0.00 -0.01	G1/2	44	66	7	76	28	35	69	KJDE100115050	0,79	15,65
407_020				200	510											1,57	19,15
407_030				300	610											2,36	22,65
407_040				400	710											3,14	26,15
407_050				500	810											3,93	29,65
407_060				600	910											4,71	33,15
407_070				700	1010											5,50	36,65

Unidades en milímetros.
Units in millimeters.
Einheiten in Millimetern.



Código Code Bestell-Nr.	ØA	ØB	ØC	Z	E	ØD	P (BSP)	S	T	G	H	F	K	M	Kit juntas Seals kit Dichtsätze	Vol. (lit)	Kgs.
408_010	70	120	140	100	480	50.00 +0.00 -0.01	G1/2	50	68	22	110	35	40	88	KJDE120140070	1,13	25,50
408_020				200	580											2,26	31,70
408_030				300	680											3,39	37,90
408_040				400	780											4,52	44,10
408_050				500	880											5,65	50,30
408_060				600	980											6,78	56,50
408_070				700	1080											7,91	62,70
409_010	80	130	150	100	500	50.00 +0.00 -0.01	G3/4	50	75	20	108	35	40	88	KJDE130150080	1,33	32,15
409_020				200	600											2,65	39,50
409_030				300	700											3,98	46,85
409_040				400	800											5,31	54,20
409_050				500	900											6,63	61,55
409_060				600	1000											7,96	68,90
409_070				700	1100											9,29	76,25

Unidades en milímetros.
Units in millimeters.
Einheiten in Millimetern.

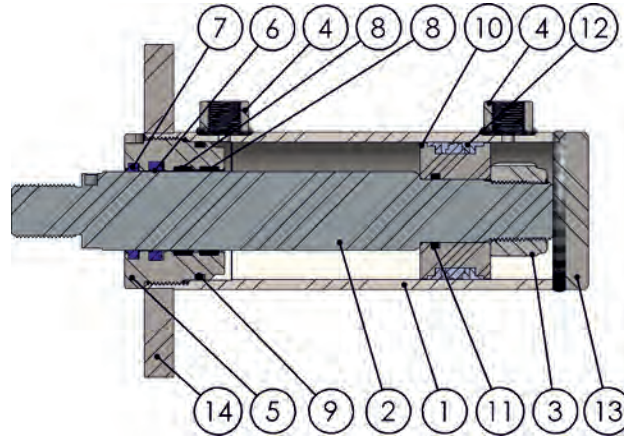
OPCIÓN // OPTION // MÖGLICHKEIT

Instalación de válvula anti-retorno, para realizar su trabajo de una forma más segura.
Installing check valve to do your work more safe.
Installieren Rückschlagventil, um ihre Arbeit sicherer machen.



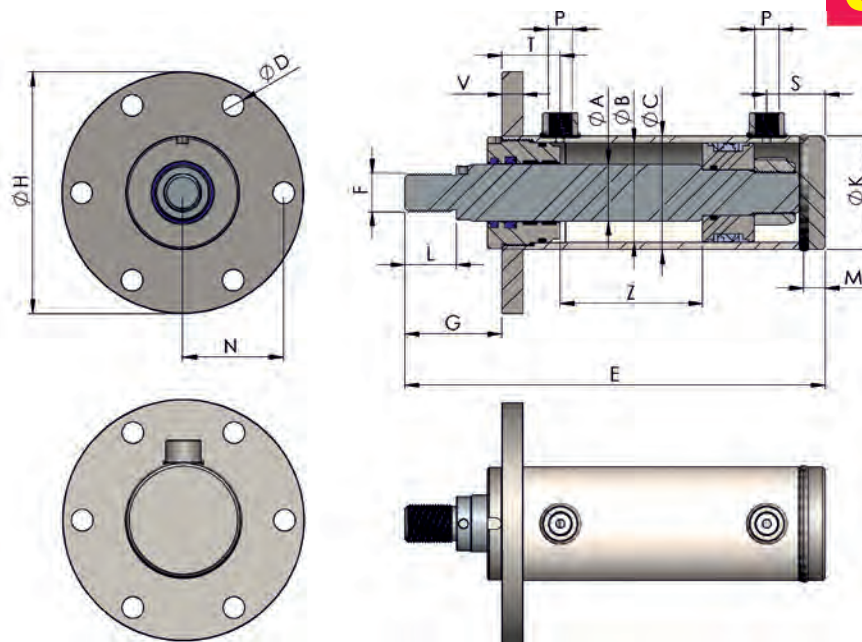
SERIE 500

CILINDRO DOBLE EFECTO
DOUBLE ACTING CYLINDER
DOPPELWIRKENDE ZYLINDER



Nº pieza Part No. Part No.	Descripción Description Beschreibung	Material Material Material
1	Tubo lapeado/Cold drawn tube/Poliertes zylinderrohr	Acero - Steel - Stahl St52.3 DIN2353 h9
2	Barra cromada/Chromed rod/Verchromte kolbenstange	Acero - Steel - Stahl C45 Micron ±5 Rating 9/120h
3	Tuerca autoblocante/Lock nut/Nut	Grado - Grade - Material 8.8
4	Racor alimentación/Threaded port/Anschlussgewinde	Acero - Steel - Stahl St52.3
5	Cabeza guía D.E./D.A. bush/Kolbenstangenführung	Acero - Steel - Stahl St52.3
6	Collarín CDL/CDL rod seal/Stangendichtungen typ CDL	Poliuretano - Polyurethane - Polyrethan 93 shores
7	Rascador/Wiper/Abstreifer	Poliuretano - Polyurethane - Polyrethan 93 shores
8	Guía/guide/Führungsring	Resina acetal - Acetal resine - Polyacetal
9	Junta tórica/O-ring/O-ringe	NBR
10	Pistón OTD/OTD piston/Kolben OTD	Acero - Steel - Stahl St52.3
11	Junta tórica/O-ring/O-ringe	NBR
12	Junta pistón DAS/DAS piston seal/Kolben DAS	NBR+ POM
13	Fondo/End plug/Zylinderboden	Acero - Steel - Stahl St52.3
14	Brida/Flange/Flansch	Acero - Steel - Stahl St52.3

Velocidad máxima - Max. speed - Höchstgeschwindigkeit : 0,5 m/s.
Temperatura C° - Temperature C° - Temperaturbereich C° : -25°C - +80°C.
Presión máxima - Max. pressure - Max. Druck : 250 bars.



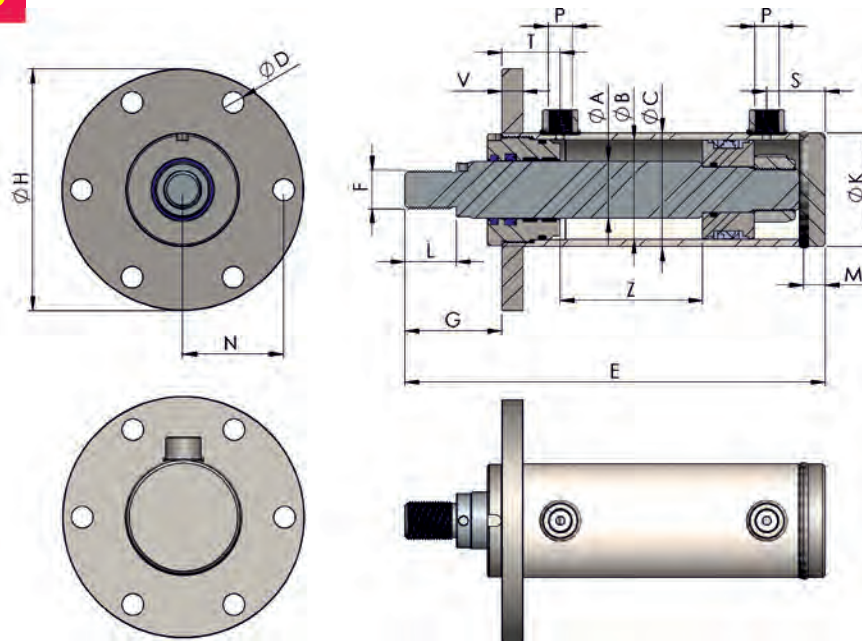
Código Code Bestell-Nr.	ØA	ØB	ØC	Z	E	ØD	P (BSP)	S	T	N	V	ØH	G	L	F	ØK	M	Kit juntas Seals kit Dichtsätze	Vol. (lit)	Kgs.
500_010	20	32	40	100	220	7	G1/4	26	25	33,5	10	80	39	18	M14X1.5	40	10	KJDE032040020	0,08	1,70
500_020				200	320														0,16	2,30
500_030				300	420														0,24	2,90
500_040				400	520														0,32	3,50
500_050				500	620														0,40	4,10
500_060				600	720														0,48	4,70
500_070				700	820														0,56	5,30
501_010				25	40														50	100
501_020	200	355	0,25			4,05														
501_030	300	455	0,38			5,00														
501_040	400	555	0,50			5,95														
501_050	500	655	0,63			6,90														
501_060	600	755	0,75			7,85														
501_070	700	855	0,88			8,80														
502_010	30	50	60			100	270	11	G3/8	35	35	51,5	12	125	55	28	M20X1.5	60		15
502_020				200	370	0,39	5,75													
502_030				300	470	0,59	7,00													
502_040				400	570	0,79	8,25													
502_050				500	670	0,98	9,50													
502_060				600	770	1,18	10,75													
502_070				700	870	1,37	12,00													
503_010				30	60	70	100												280	
503_020	200	380	0,57				7,15													
503_030	300	480	0,85				8,50													
503_040	400	580	1,13				9,85													
503_050	500	680	1,41				11,20													
503_060	600	780	1,70				12,55													
503_070	700	880	1,98				13,90													

Unidades en milímetros.
Units in millimeters.
Einheiten in Millimetern.

CILINDRO DOBLE EFECTO
DOUBLE ACTING CYLINDER
DOPPEL WIRKENDE ZYLINDER

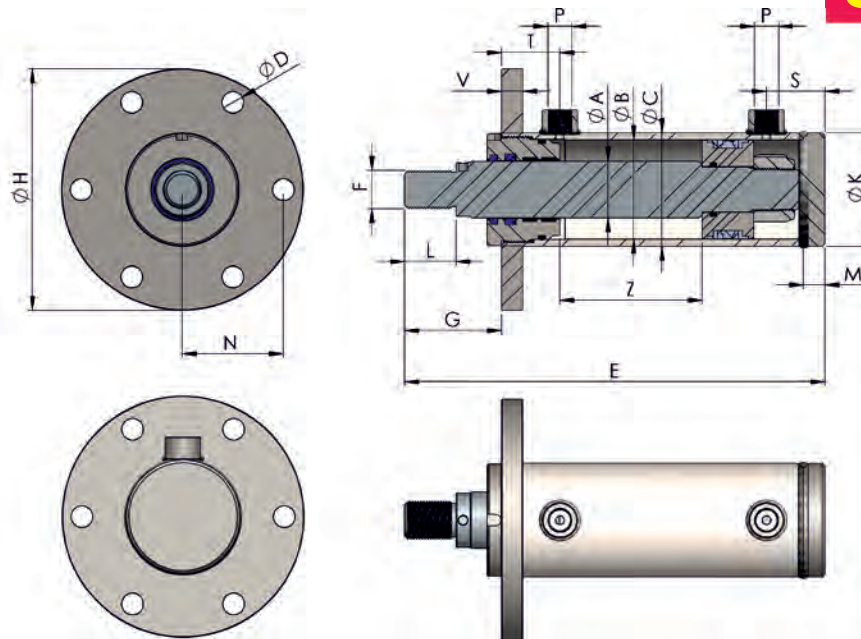
BASTIMEC[®]
hydraulics

SERIE 500



Código Code Bestell-Nr.	ØA	ØB	ØC	Z	E	ØD	P (BSP)	S	T	N	V	ØH	G	L	F	ØK	M	Kit juntas Seals kit Dichtsätze	Vol. (lit)	Kgs.
504_010	40	70	80	100	295	15	G3/8	41	41	71	15	170	68	36	M27X2.0	80	15	KJDE070080040	0,39	8,65
504_020				200	395														0,77	10,55
504_030				300	495														1,15	12,45
504_040				400	595														1,54	14,35
504_050				500	695														1,92	16,25
504_060				600	795														2,31	18,15
504_070				700	895														2,69	20,05
505_010				40	80														90	100
505_020	200	410	1,01			12,50														
505_030	300	510	1,51			14,50														
505_040	400	610	2,01			16,50														
505_050	500	710	2,51			18,50														
505_060	600	810	3,01			20,50														
505_070	700	910	3,51			22,50														
506_010	50	90	100			100	320	17	G3/8	41	50	85	15	202	76	45	M33X2.0	100		15
506_020				200	420	1,27	5,70													
506_030				300	520	1,91	6,90													
506_040				400	620	2,54	8,10													
506_050				500	720	3,18	9,30													
506_060				600	820	3,82	10,50													
506_070				700	920	4,45	11,70													
507_010				50	100	115	100												340	
507_020	200	440	1,57				23,20													
507_030	300	540	2,36				26,70													
507_040	400	640	3,14				30,20													
507_050	500	740	3,93				33,70													
507_060	600	840	4,71				37,20													
507_070	700	940	5,50				40,70													

Unidades en milímetros.
Units in millimeters.
Einheiten in Millimetern.



Código Code Bestell-Nr.	ØA	ØB	ØC	Z	E	ØD	P (BSP)	S	T	N	V	ØH	G	L	F	ØK	M	Kit juntas Seals kit Dichtsätze	Vol. (lit)	Kgs.
508_010	70	120	140	100	370	21	G1/2	50	53	105	30	250	103	63	M48X2.0	140	20	KJDE120140070	1,13	32,90
508_020				200	470														2,26	39,10
508_030				300	570														3,39	45,30
508_040				400	670														4,52	51,50
508_050				500	770														5,65	57,70
508_060				600	870														6,78	63,90
508_070				700	970														7,91	70,10
509_010	80	130	150	100	410	21	G3/4	50	60	115	30	280	121	85	M64X2.0	150	20	KJDE130150080	1,33	43,15
509_020				200	510														2,65	50,50
509_030				300	610														3,98	57,85
509_040				400	710														5,31	65,20
509_050				500	810														6,63	72,55
509_060				600	910														7,96	79,90
509_070				700	1010														9,29	87,25

Unidades en milímetros.
Units in millimeters.
Einheiten in Millimetern.

JUNTAS // SEALS // DICHTSÄTZE

Hydraulic seals by
Aston seals

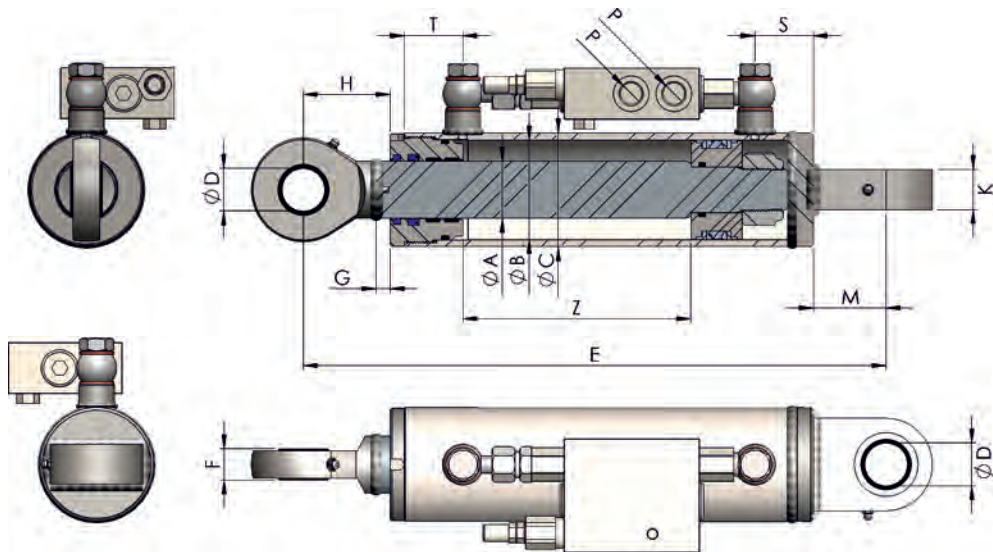


Para trabajos de alta intensidad y alta presión, contacte con nuestro departamento técnico.
For works of high intensity and high pressure, contact our technical department.
Für Werke von hoher Intensität und hohem Druck, mit unserer technischen Abteilung.

CILINDRO VOLTEO ARADO
TURN-OVER PLOUGH CYLINDER
PFLÜGEN UMSTÜRZENS ZYLINDER

BASTIMEC[®]
hydraulics

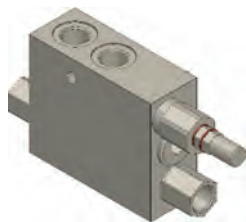
SERIE 590



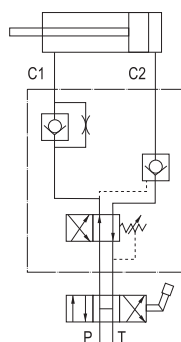
Código Code Bestell-Nr.	ØA	ØB	ØC	Z	E	ØD	P (BSP)	S	T	G	H	F	K	M	Vol. (lit)	Kgs.
591_016M	30	50	60	160	400	30.00 +0.00 -0.01	G3/8	35	35	15	66	22	28	51	0,31	5,10
592_016M	40	70	80					21	41	31	82				0,62	7,90
593_016M	40	80	90					46	18	69	0,80				9,60	

Unidades en milímetros.
Units in millimeters.
Einheiten in Millimetern.

Esquema hidráulico válvula
Hydraulic valve diagram
Hydraulikventil-Diagramm



Válvula de volteo simple efecto VSEB03802.
Turn-over plough valve VSEB03802.
Plough Umstürzens Ventil VSEB03802.



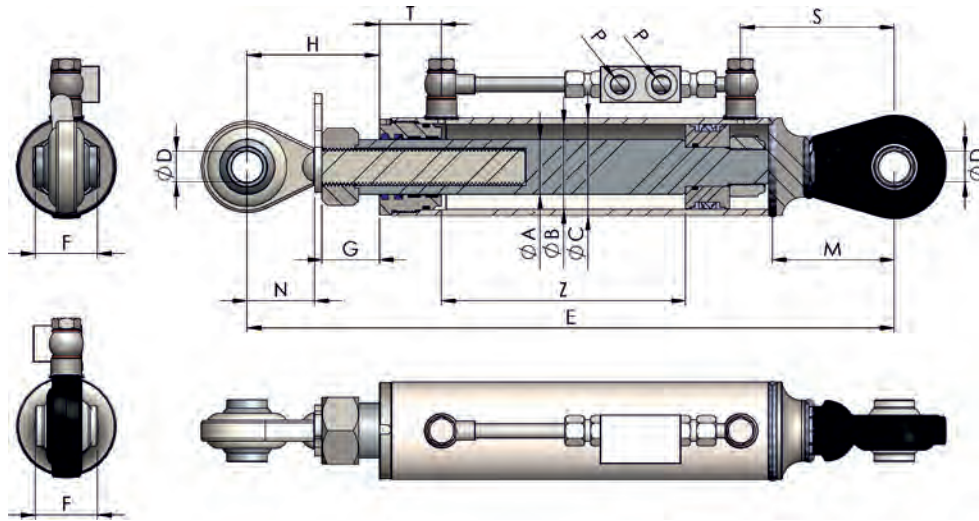
Funcionamiento: Pueden ser montados en circuitos de simple y doble efecto. Están provistas de rótulas TAC y TPN para un montaje más sencillo.

Operation: The cylinders can be mounted in single and double acting circuits. It's equipped with TAC and TPN ball joints for easier mounting.

Bedienung: Die zylinder können in einzel- und doppel montiert werden handeln schaltungen. Es ist mit TAC und TPN kugelgelenken ausgestattet für eine einfachere montage.

Hydraulic seals by
Aston seals





Código Code Bestell-Nr.	ØA	ØB	ØC	Z	E	E2	ØD	ØD2	P (BSP)	N	N2	S	T	H	G	F	M	Vol. (lit)	Kgs.
600_020	40	60	70	200	510		25.40		G3/8	55		115	47	103	42	51	95	0,57	9,40
600_025				250	560													0,71	10,25
600_030				300	610													0,85	11,10
601_020	45	70	80	200	520		25.40		G3/8	55		126	51	98	37	51	100	0,77	11,60
601_025				250	570													0,96	12,70
601_030				300	620													1,16	13,80
600_020E	40	60	70	200		560	19.30 25.40		G3/8		105	115	47	153	42	51	95	0,57	11,45
600_025E				250		610												0,71	12,35
600_030E				300		660												0,85	13,25
601_020E	45	70	80	200		570	19.30 25.40		G3/8		105	126	51	148	37	51	100	0,77	13,65
601_025E				250		620												0,96	14,75
601_030E				300		670												1,16	15,85

Unidades en milímetros.
Units in millimeters.
Einheiten in Millimetern.

OPCIÓN // OPTION // MÖGLICHKEIT

Instalación de válvula anti-retorno, para realizar su trabajo de una forma más segura. (Código M)

Installing check valve to do your work more safe. (Code M)

Installieren Rückschlagventil, um ihre Arbeit sicherer machen. (Code M)

Ejemplo/Example/Beispiel: 600/020M



Flexibles hidráulicos manguera 3/8 (Enchufe rápido G1/2+protecciones+adaptadores). (Código MK)

Hydraulic hoses 3/8 (Quick release couplings G1/2+protections+adaptors). (Code MK)

Hydraulische Schlauch 3/8 (Schnellsteck G1/2 + Schutz + Adapter). (MK -Code)

Ejemplo/Example/Beispiel: 600/020MK

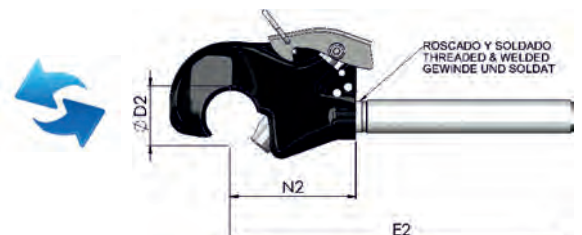


Posibilidad de cambiar la rótula agrícola por un enganche rápido categoría 2. (Código E)

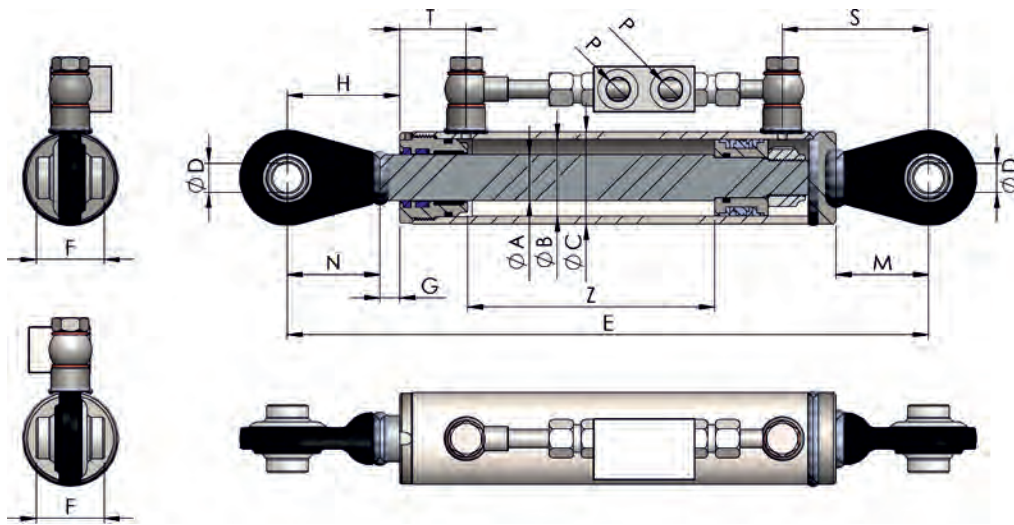
Ability to change the standard ball joint for rapid hook in the rod. (Code E)

Fähigkeit, das Norm Kugelgelenk für schnelle Haken in die Rute zu ändern. (Code E)

Ejemplo/Example/Beispiel: 600/020E



SERIE 610



Código Code Bestell-Nr.	ØA	ØB	ØC	Z	E	ØD	P (BSP)	N	S	T	H	G	F	M	Vol. (lit)	Kgs.
610_016	30	50	60	160	410	19.30	G3/8	60	95	43	67	7	44	60	0,32	6,50
610_021				210	460										0,41	7,10
610_028				280	530										0,55	8,00
610_040				400	650										0,79	9,50
610_016A	30	50	60	160	430	25.40	G3/8	65	100	43	82	17	51	65	0,32	5,60
610_021A				210	480										0,41	6,20
610_028A				280	550										0,55	7,05
610_040A				400	670										0,79	8,55
611_016	35	60	70	160	440	25.40	G3/8	65	100	47	88	23	51	65	0,45	7,05
611_021				210	490										0,59	7,80
611_028				280	560										0,79	8,90
611_040				400	680										1,13	10,80
612_016	40	80	90	160	460	25.40	G3/8	70	111	56	80	10	51	70	0,81	10,85
612_021				210	510										1,06	11,85
612_028				280	580										1,41	13,25
612_040				400	700										2,01	15,75

Unidades en milímetros.
Units in millimeters.
Einheiten in Millimetern.

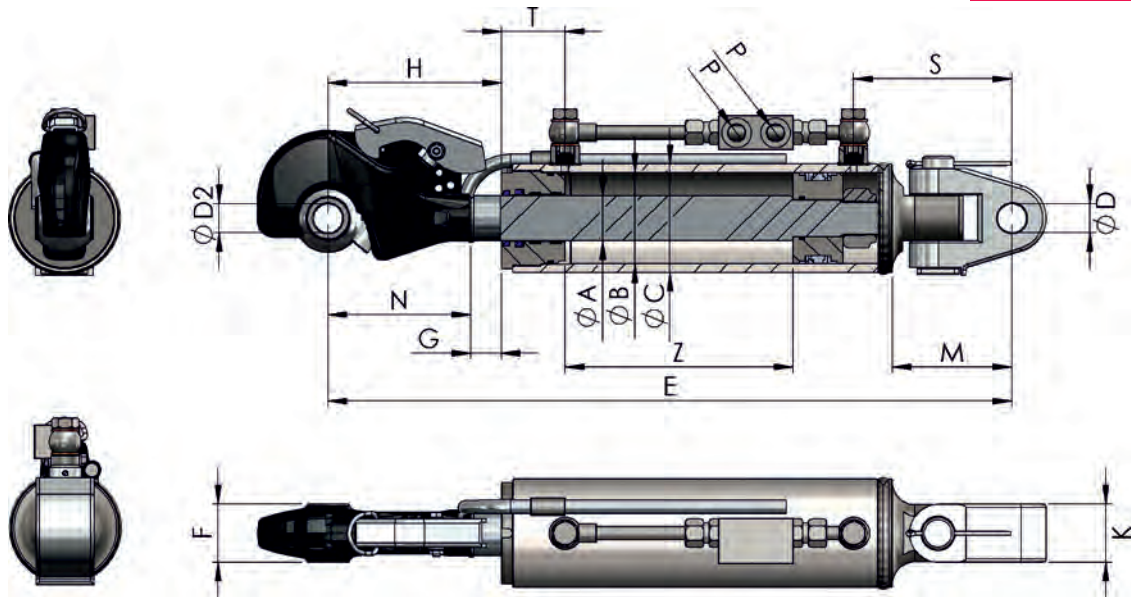
OPCIÓN // OPTION // MÖGLICHKEIT

Instalación de válvula anti-retorno, para realizar su trabajo de una forma más segura. (Código M)
Installing check valve to do your work more safe. (Code M)
Installieren Rückschlagventil, um ihre Arbeit sicherer machen. (Code M)
Ejemplo/Example/Beispiel: 610/016M



Flexibles hidráulicos manguera 3/8 (Enchufe rápido G1/2+protecciones+adaptadores). (Código MK)
Hydraulic hoses 3/8 (Quick release couplings G1/2+protections+adaptors). (Code MK)
Hydraulische Schlauch 3/8 (Schnellsteck G1/2 + Schutz + Adapter). (MK-Code)
Ejemplo/Example/Beispiel: 610/016MK





Código Code Bestell-Nr.	ØA	ØB	ØC	Z	E	ØD	ØD2	P (BSP)	N	K	S	T	H	G	F	M	Vol. (lit)	Kgs.
620_020	35	60	70	200	550	25.40	25.40	G3/8	105	51	133	47	125	20	51	103	0,57	11,25
620_025				250	600	32.40											0,71	12,00
621_020	35	70	80	200	560	25.40	25.40	G3/8	105	51	139	51	125	20	51	103	0,77	12,70
621_025				250	610	32.40											0,96	13,55
622_020	40	80	95	200	600	25.40	25.40	G3/8	120	51	139	56	152	32	51	103	1,00	17,55
622_025				250	650	32.40											1,26	18,85
623_020	40	90	105	200	600	25.40	25.40	G3/8	120	51	139	60	148	28	51	103	1,27	19,50
623_025				250	650	32.40											1,59	20,90
624_020	45	100	115	200	600	25.40	25.40	G3/8	120	51	137	66	142	22	51	103	1,57	22,79
624_025				250	650	32.40											1,96	24,45

Unidades en milímetros.
Units in millimeters.
Einheiten in Millimetern.

OPCIÓN // OPTION // MÖGLICHKEIT

Instalación de válvula anti-retorno, para realizar su trabajo de una forma más segura. (Código M)

Installing check valve to do your work more safe. (Code M)

Installieren Rückschlagventil, um ihre Arbeit sicherer machen. (Code M)

Ejemplo/Example/Beispiel: 620/020M



Flexibles hidráulicos manguera 3/8 (Enchufe rápido G1/2+protecciones+adaptadores). (Código MK)

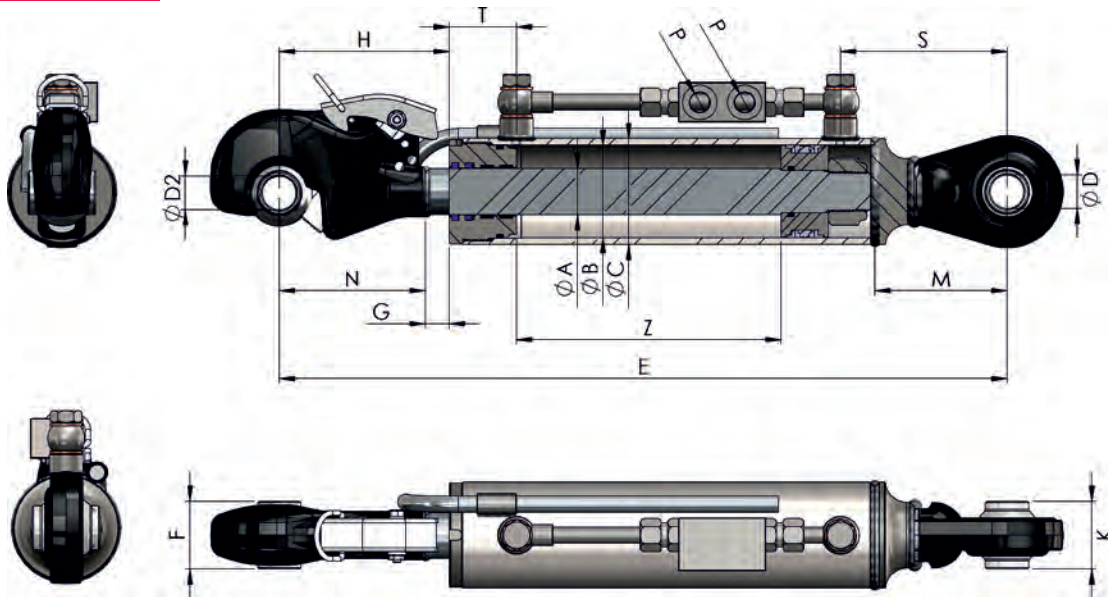
Hydraulic hoses 3/8 (Quick release couplings G1/2+protections+adaptors). (Code MK)

Hydraulische Schlauch 3/8 (Schnellsteck G1/2 + Schutz + Adapter). (MK -Code)

Ejemplo/Example/Beispiel: 620/020MK



SERIE 630



Código Code Bestell-Nr.	ØA	ØB	ØC	Z	E	ØD	ØD2	P (BSP)	N	K	S	T	H	G	F	M	Vol. (lit)	Kgs.
630_020	35	60	70	200	550	25.40	25.40	G3/8	105	51	115	47	128	23	51	95	0,57	8,40
630_025				250	600												0,71	9,20
631_020	35	70	80	200	560	25.40	25.40	G3/8	105	51	126	51	133	28	51	100	0,77	10,20
631_025				250	610												0,96	11,05
632_020	40	80	95	200	600	25.40	25.40	G3/8	120	51	126	56	150	30	51	100	1,00	14,90
632_025				250	650	32.40											1,26	16,20
633_020	40	90	105	200	600	25.40	25.40	G3/8	120	51	126	60	146	26	51	100	1,27	16,80
633_025				250	650	32.40											1,59	18,20
634_020	45	100	115	200	600	25.40	25.40	G3/8	120	51	124	66	155	35	51	100	1,57	20,35
634_025				250	650	32.40											1,96	21,95

Unidades en milímetros.
Units in millimeters.
Einheiten in Millimetern.

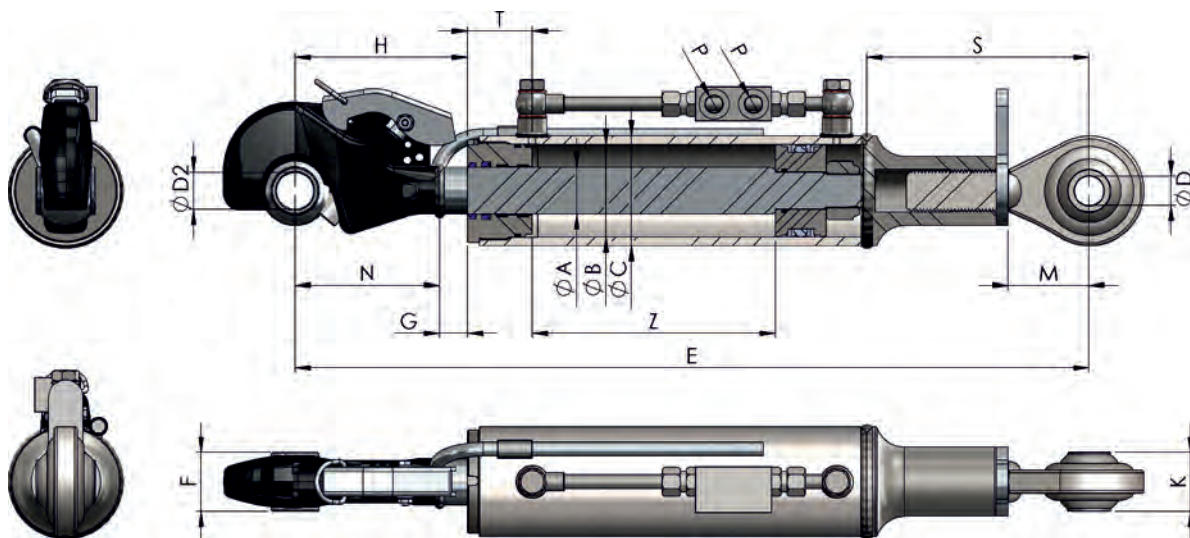
OPCIÓN // OPTION // MÖGLICHKEIT

Instalación de válvula anti-retorno, para realizar su trabajo de una forma más segura. (Código M)
Installing check valve to do your work more safe. (Code M)
Installieren Rückschlagventil, um ihre Arbeit sicherer machen. (Code M)
Ejemplo/Example/Beispiel: 630/020M



Flexibles hidráulicos manguera 3/8 (Enchufe rápido G1/2+protecciones+adaptadores). (Código MK)
Hydraulic hoses 3/8 (Quick release couplings G1/2+protections+adaptors). (Code MK)
Hydraulische Schlauch 3/8 (Schnellsteck G1/2 + Schutz + Adapter). (MK -Code)
Ejemplo/Example/Beispiel: 630/020MK





Código Code Bestell-Nr.	ØA	ØB	ØC	Z	E	ØD	ØD2	P (BSP)	N	K	S	T	H	G	F	M	Vol. (lit)	Kgs.
640_021	30	50	60	210	600	19.30	19.30	G3/8	105	44	171	43	131	26	44	55	0,41	9,00
640_021C					640	25.40	25.40											211
641_021	35	60	70	210	600	25.40	25.40	G3/8	105	51	171	47	127	22	51	55	0,59	10,50
641_021C					640													211
642_021	40	80	95	210	680	25.40	25.40	G3/8	120	51	216	56	145	25	51	70	1,06	18,70
642_021C					705	32.40												241

Unidades en milímetros.
Units in millimeters.
Einheiten in Millimetern.

OPCIÓN // OPTION // MÖGLICHKEIT

Instalación de válvula anti-retorno, para realizar su trabajo de una forma más segura. (Código M)

Installing check valve to do your work more safe. (Code M)

Installieren Rückschlagventil, um ihre Arbeit sicherer machen. (Code M)

Ejemplo/Example/Beispiel: 640/020M



Flexibles hidráulicos manguera 3/8 (Enchufe rápido G1/2+protecciones+adaptadores). (Código MK)

Hydraulic hoses 3/8 (Quick release couplings G1/2+protections+adaptors). (Code MK)

Hydraulische Schlauch 3/8 (Schnellsteck G1/2 + Schutz + Adapter). (MK -Code)

Ejemplo/Example/Beispiel: 640/020MK

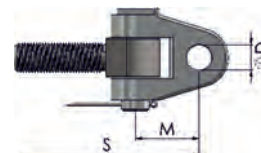


Posibilidad de cambiar la rótula agrícola por articulación americana. (Código C)

Ability to change the standard ball joint for articulated yoke. (Code C)

Möglichkeit zum Ändern des standard Ball Gelenk durch gabelgelenkkopf. (Code C).

Ejemplo/Example/Beispiel: 640/020C

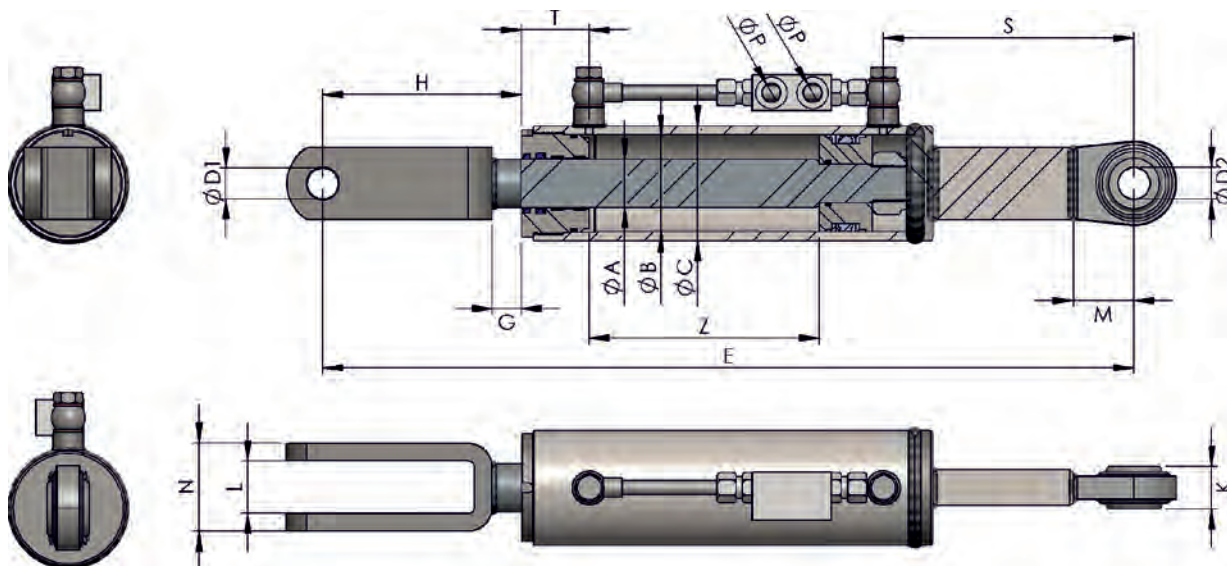


BRAZO LATERAL HIDRAULICO HYDRAULIC LEVELLING ARM

BASTIMEC® hydraulics

HYDRAULISCHER SEITLICHE HUBSTREBENVERSTELLUNG

SERIE 650



Código Code Bestell-Nr.	ØA	ØB	ØC	Z	E	ØD1	ØD2	P (BSP)	N	K	S	T	H	G	L	M	Vol. (lit)	Kgs.
650_023	35	70	80	230	720	20.20	20.20	G3/8	68	35	245	51	149	24	38	50	0,89	14,00
651_019	40	80	95	190	670	25.40	26	G3/8	73	35	207	56	164	24	43	50	0,96	17,30
652_019	45	90	105	190	830	25.40	26	G3/8	73	35	363	60	164	24	43	50	1,21	22,00

Unidades en milímetros.
Units in millimeters.
Einheiten in Millimetern.



ADAPTABLE A JOHN DEERE / ADAPTABLE TO JOHN DEERE / ANPASSBAR AN JOHN DEERE

OPCIÓN // OPTION // MÖGLICHKEIT

Instalación de válvula anti-retorno, para realizar su trabajo de una forma más segura. (Código M)

Installing check valve to do your work more safe. (Code M)

Installieren Rückschlagventil, um ihre Arbeit sicherer machen. (Code M)

Ejemplo/Example/Beispiel: 650/020M



Flexibles hidráulicos manguera 3/8 (Enchufe rápido G1/2+protecciones+adaptadores). (Código MK)

Hydraulic hoses 3/8 (Quick release couplings G1/2+protections+adaptors). (Code MK)

Hydraulische Schlauch 3/8 (Schnellsteck G1/2 + Schutz + Adapter). (MK-Code)

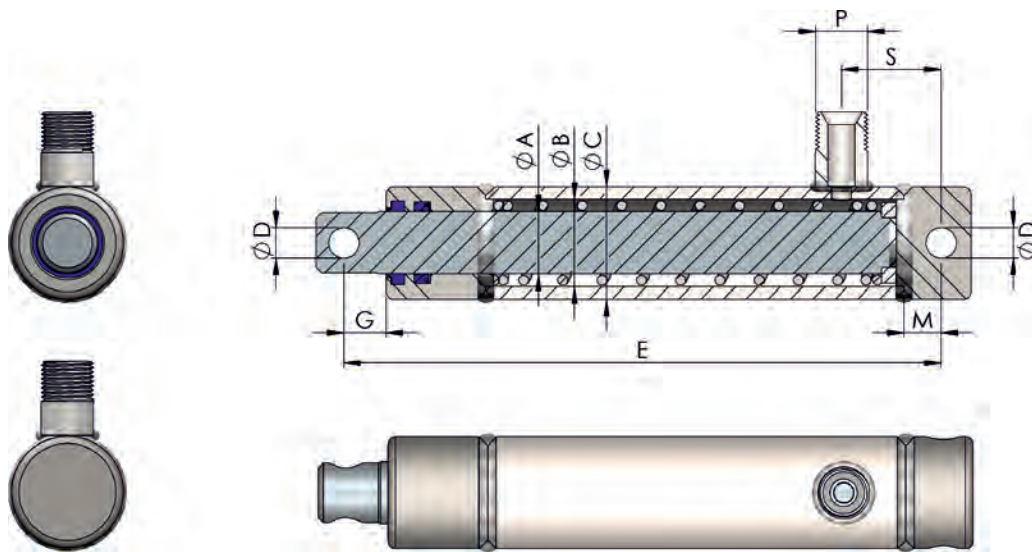
Ejemplo/Example/Beispiel: 650/020MK



CILINDRO DE FRENO BRAKE CYLINDER BREMSZYLINDER

BASTIMEC® hydraulics

SERIE 700



Código Code Bestell-Nr.	ØA	ØB	ØC	Carrera Stroke Hub	E	P (BSP)	ØD	S	G	M	Vol. (lit)	Kgs.
700_010	25	35	45	100±3	240	G1/2	12.25	40	17	15	0,17	0,95

Unidades en milímetros.
Units in millimeters.
Einheiten in Millimetern.

Funcionamiento y características:

- *Retorno por muelle.
- *Gran resistencia al desgaste.
- * Juntas en poliuretano 93 Shores.
- *Testados 100 %.

Performance and features :

- * Spring return.
- * High resistance.
- * Seals Polyurethane 93 Shores.
- * Tested 100% .

Leistung und Funktionen :

- * Federrücklauf .
- * Hohe Verschleißfestigkeit.
- * Dichtungen Polyurethan 93 Shores .
- * Geprüft 100% .

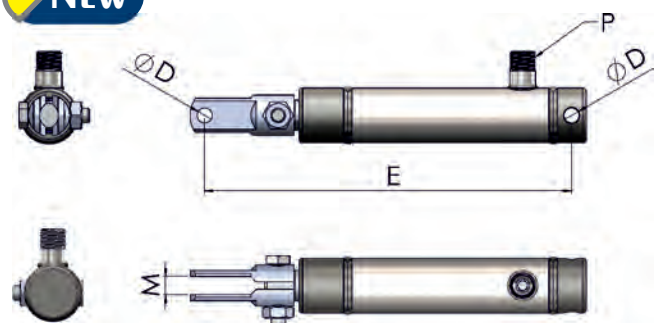


Hydraulic seals by
Aston seals



OPCIÓN //OPTION// MÖGLICHKEIT

NEW



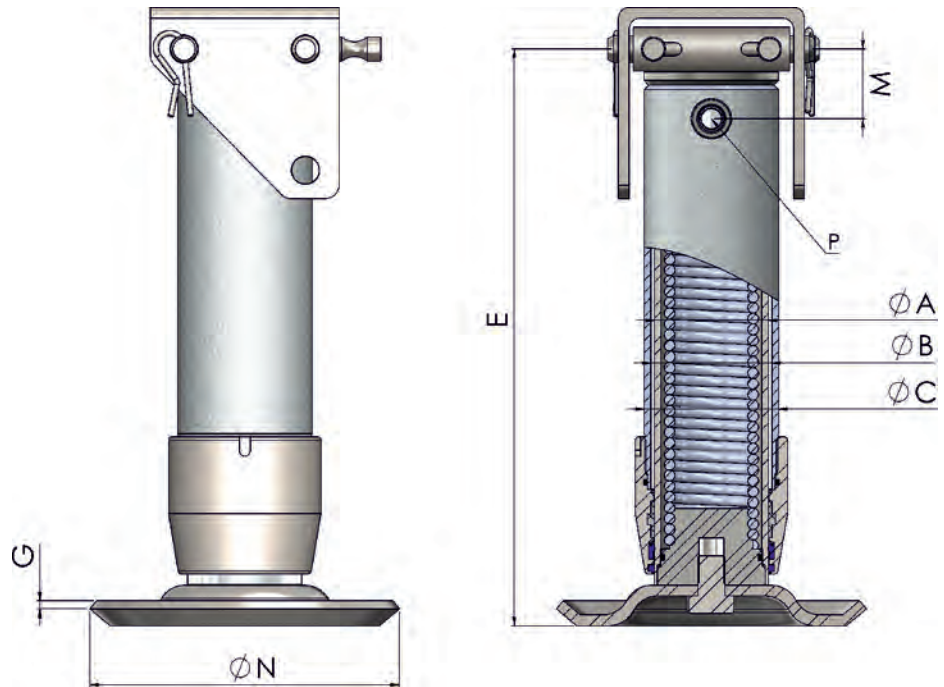
Código Code Bestell-Nr.	P	Carrera Stroke Hub	E	ØD	Kgs.
710_010	G1/2	100±3	300	12.25	1,10

Unidades en milímetros.
Units in millimeters.
Einheiten in Millimetern.

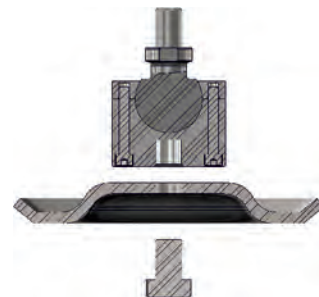
Velocidad máxima - Max. speed - Höchstgeschwindigkeit : 0,5 m/s.
Temperatura C° - Temperature C° - Temperaturbereich C° : -25°C - +80°C.
Presión máxima - Max. pressure - Max. Druck : 250 bars.

SERIE 800

NEW



OPCIÓN //OPTION// MÖGLICHKEIT



*Soporte oscilante para una mejor adaptación al desnivel del terreno. Ejemplo: 801_019B

*Oscillating support for better adaptation to the terrain. Example: 801_019B

*Pendelunterstützung zur besseren anpassung an das gelände. Beispiel: 801_019B

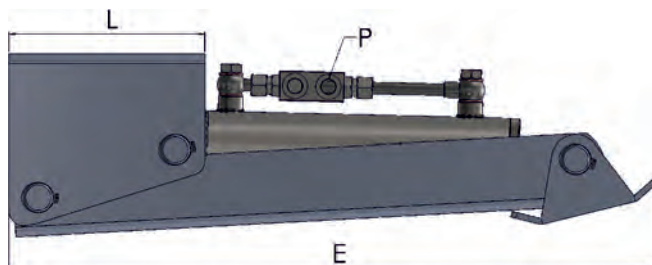
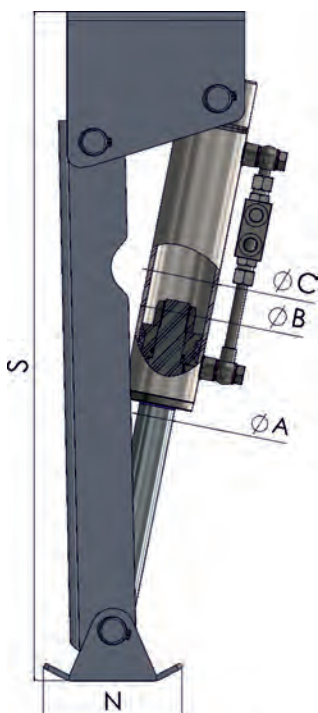
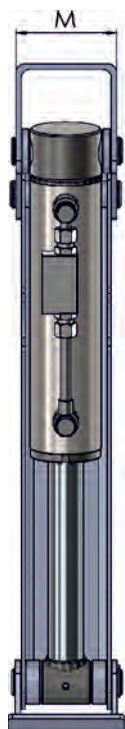
*Soporte incluido / Includes support. / Support enthalten.

Código Code Bestell-Nr.	ØA	ØB	ØC	Carrera Stroke Hub	E	P (BSP)	M	ØN	G	Tons.	Vol. (lit)	Kgs.
801_019	65	70	80	190	400	G1/2	54	230	8	5.0	1,20	
802_023	85	90	100	230	430					8.5	1,95	

Unidades en milímetros.
Units in millimeters.
Einheiten in Millimetern.

HIGH PERFORMANCE

Velocidad máxima - Max. speed - Höchstgeschwindigkeit : 0,5 m/s.
Temperatura C° - Temperature C° - Temperaturbereich C° : -25°C - +80°C.
Presión máxima - Max. pressure - Max. Druck : 250 bars.



CARACTERÍSTICAS 880
CHARACTERISTICS 880
EIGENSCHAFTEN 890

- *Pie hidráulico montado con cilindro de doble efecto y válvula de antirretorno.
- *Hydraulic cylinder crutch mounted with double acting cylinder and hydraulic check valve.
- *Hydraulischer stützfuß montiert mit doppelwirkender und absperrentil.

GAMAS // RANGE // PALETTE

DESDE **7** HASTA **10** TONS
 FROM UNTIL
 VON BIS

APLICACIÓN // USE // ANWENDUNG

- *Pie hidráulico de doble efecto diseñado para la estabilización de remolques.
- *Hydraulic cylinder crutch designed for trailer stabilization.
- *Hydraulischer stützfuß zur stabilisierung des anhängers.

*Soporte incluido / Includes support. / Support enthalten.

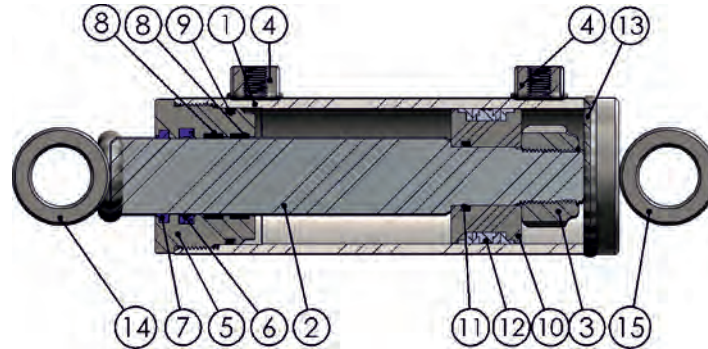
Código Code Bestell-Nr.	ØA	ØB	ØC	Carrera Stroke Hub	E	S	P (BSP)	N	L	Tons.	Vol. (lit)	Kgs.
880_020	40	70	80	200	435	665	G3/8	156	200	7	0,77	
890_020	40	80	90	200						10	1,01	

Unidades en milímetros.
 Units in millimeters.
 Einheiten in Millimetern.

Velocidad máxima - Max. speed - Höchstgeschwindigkeit : 0,5 m/s.
 Temperatura C° - Temperature C° - Temperaturbereich C° : -25°C - +80°C.
 Presión máxima - Max. pressure - Max. Druck : 250 bars.

SERIE 900

CILINDRO DOBLE EFECTO DOUBLE ACTING CYLINDER DOPPELWIRKENDE ZYLINDER



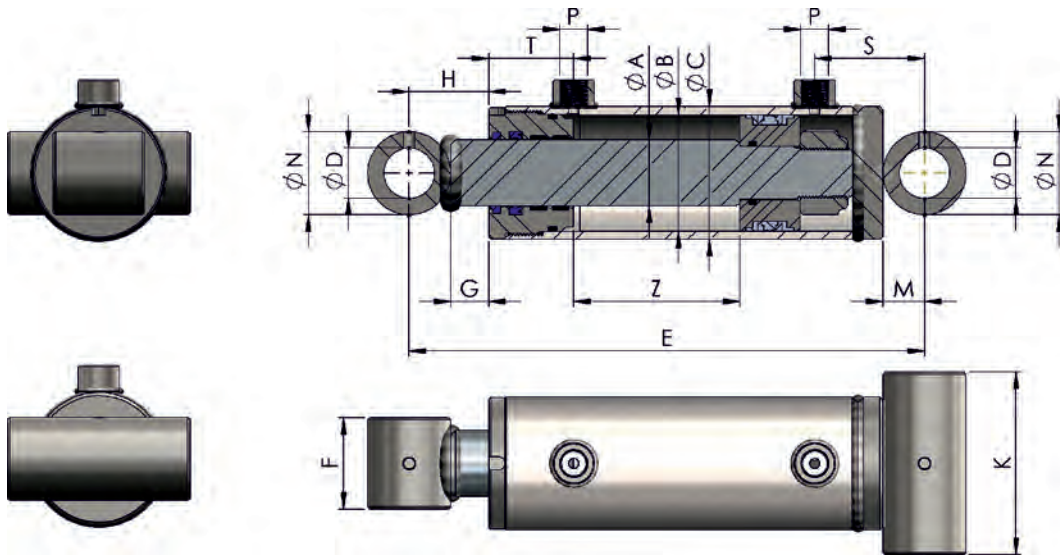
Nº pieza Part No. Part No.	Descripción Description Beschreibung	Material Material Material
1	Tubo lapeado/Cold drawn tube/Poliertes zylinderrohr	Acero - Steel - Stahl St52.3 DIN2353 h9
2	Barra cromada/Chromed rod/Verchromte kolbenstange	Acero - Steel - Stahl C45 Micron ±5 Rating 9/120h
3	Tuerca autoblocante/Lock nut/Nut	Grado - Grade - Material 8.8
4	Racor alimentación/Threaded port/Anschlussgewinde	Acero - Steel - Stahl St52.3
5	Cabeza guía D.E./D.A. bush/Kolbenstangenführung	Acero - Steel - Stahl St52.3
6	Collarín CDL/CDL rod seal/Stangendichtungen typ CDL	Poliuretano - Polyurethane - Polyrethan 93 shores
7	Rascador/Wiper/Abstreifer	Poliuretano - Polyurethane - Polyrethan 93 shores
8	Guía/guide/Führungsring	Resina acetal - Acetal resine - Polyacetal
9	Junta tórica/O-ring/O-ringe	NBR
10	Pistón OTD/OTD piston/Kolben OTD	Acero - Steel - Stahl St52.3
11	Junta tórica/O-ring/O-ringe	NBR
12	Junta pistón DAS/DAS piston seal/Kolben DAS	NBR+ POM
13	Fondo/End plug/Zylinderboden	Acero - Steel - Stahl St52.3
14	Casquillo/Bush /Querbuchsen	Acero - Steel - Stahl St52.3
15	Casquillo/Bush /Querbuchsen	Acero - Steel - Stahl St52.3

Velocidad máxima - Max. speed - Höchstgeschwindigkeit : 0,5 m/s.
 Temperatura C° - Temperature C° - Temperaturbereich C° : -25°C - +80°C.
 Presión máxima - Max. pressure - Max. Druck : 250 bars.

CILINDRO DOBLE EFECTO
DOUBLE ACTING CYLINDER
DOPPEL WIRKENDE ZYLINDER

BASTIMEC[®]
hydraulics

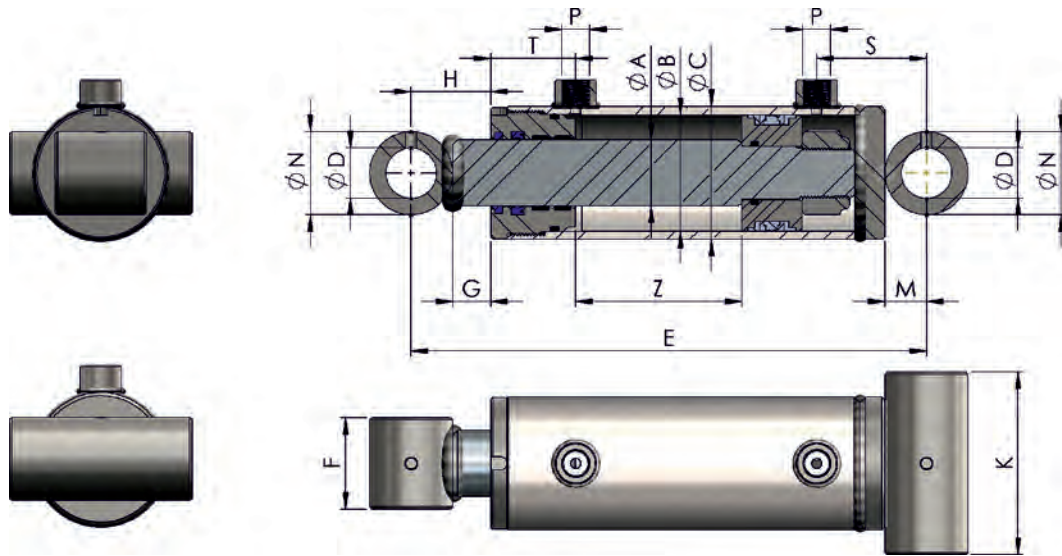
SERIE 900



Código Code Bestell-Nr.	ØA	ØB	ØC	Z	E	ØD	P (BSP)	S	T	ØN	G	H	F	K	M	Kit juntas Seals kit Dichtsätze	Vol. (lit)	Kgs.
900_010	20	32	40	100	240	16.25	G1/4	41	33	30	21	36	35	60	15	KJDE032040020	0,08	1,75
900_020				200	340												0,16	2,35
900_030				300	440												0,24	2,95
900_040				400	540												0,32	3,55
900_050				500	640												0,40	4,15
900_060				600	740												0,48	4,75
900_070				700	840												0,56	5,35
901_010	25	40	50	100	265	20.50	G3/8	48,5	43	35	13	30,5	40	70	17,5	KJDE040050025	0,13	3,10
901_020				200	365												0,25	4,05
901_030				300	465												0,38	5,00
901_040				400	565												0,50	5,95
901_050				500	665												0,63	6,90
901_060				600	765												0,75	7,85
901_070				700	865												0,88	8,80
902_010	30	50	60	100	280	25.50	G3/8	55	43	40	17	37	45	80	20	KJDE050060030	0,20	4,35
902_020				200	380												0,39	5,55
902_030				300	480												0,59	6,75
902_040				400	580												0,79	7,95
902_050				500	680												0,98	9,15
902_060				600	780												1,18	10,35
902_070				700	880												1,37	11,55
903_010	30	60	70	100	300	25.50	G3/8	55	47	40	13	33	45	80	20	KJDE060070030	0,28	5,30
903_020				200	400												0,57	6,65
903_030				300	500												0,85	8,00
903_040				400	600												1,13	9,35
903_050				500	700												1,41	10,70
903_060				600	800												1,70	12,05
903_070				700	900												1,98	13,40

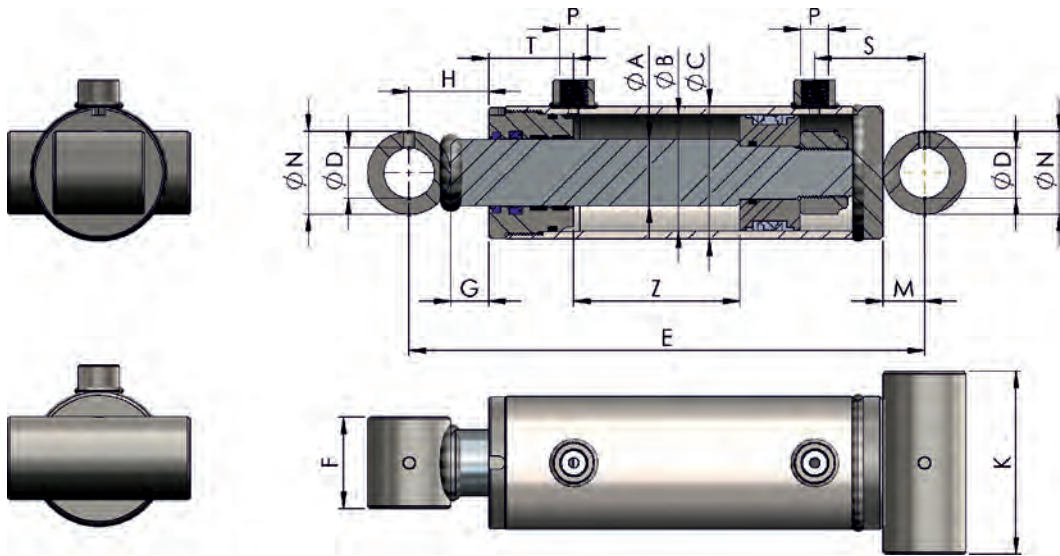
Unidades en milímetros.
Units in millimeters.
Einheiten in Millimetern.

SERIE 900



Código Code Bestell-Nr.	ØA	ØB	ØC	Z	E	ØD	P (BSP)	S	T	ØN	G	H	F	K	M	Kit juntas Seals kit Dichtsätze	Vol. (lit)	Kgs.
904_010	40	70	80	100	310	30.50	G3/8	66	51	50	23	48	55	110	25	KJDE070080040	0,39	8,15
904_020				200	410												0,77	10,05
904_030				300	510												1,15	11,95
904_040				400	610												1,54	13,85
904_050				500	710												1,92	15,75
904_060				600	810												2,31	17,65
904_070				700	910												2,69	19,55
905_010	40	80	90	100	310	30.50	G3/8	66	56	50	10	35	55	110	25	KJDE080090040	0,50	9,80
905_020				200	410												1,01	11,85
905_030				300	510												1,51	13,90
905_040				400	610												2,01	15,95
905_050				500	710												2,51	18,00
905_060				600	810												3,01	20,05
905_070				700	910												3,51	22,10
906_010	50	90	100	100	340	30.50	G3/8	71	60	60	26	56	70	130	30	KJDE090100050	0,64	14,00
906_020				200	440												1,27	16,70
906_030				300	540												1,91	19,40
906_040				400	640												2,54	22,10
906_050				500	740												3,18	24,80
906_060				600	840												3,82	27,50
906_070				700	940												4,45	30,20
907_010	50	100	115	100	340	30.50	G1/2	74	66	60	15	45	70	130	30	KJDE100115050	0,79	18,55
907_020				200	440												1,57	22,05
907_030				300	540												2,36	25,55
907_040				400	640												3,14	29,05
907_050				500	740												3,93	32,55
907_060				600	840												4,71	36,05
907_070				700	940												5,50	39,55

Unidades en milímetros.
Units in millimeters.
Einheiten in Millimetern.



Código Code Bestell-Nr.	ØA	ØB	ØC	Z	E	ØD	P (BSP)	S	T	ØN	G	H	F	K	M	Kit juntas Seals kit Dichtsätze	Vol. (lit)	Kgs.
908_010	70	120	140	100	400	40.50	G1/2	90	68	80	38	78	100	160	40	KJDE120140070	1,13	32,60
908_020				200	500												2,26	38,80
908_030				300	600												3,39	45,00
908_040				400	700												4,52	51,20
908_050				500	800												5,65	57,40
908_060				600	900												6,78	63,60
908_070				700	1000												7,91	69,80
909_010	80	130	150	100	400	40.50	G3/4	90	75	80	16	56	100	160	40	KJDE130150080	1,33	38,65
909_020				200	500												2,65	46,00
909_030				300	600												3,98	53,35
909_040				400	700												5,31	60,70
909_050				500	800												6,63	68,05
909_060				600	900												7,96	75,40
909_070				700	1000												9,29	82,75

Unidades en milímetros.
Units in millimeters.
Einheiten in Millimetern.

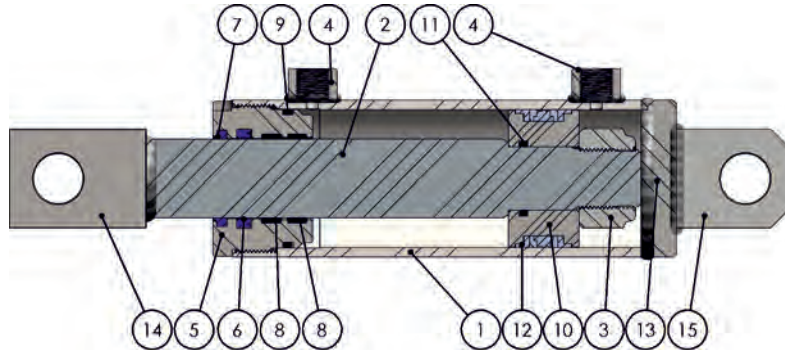
JUNTAS // SEALS // DICHTSÄTZE

Hydraulic seals by
Aston seals



SERIE 1000

CILINDRO DOBLE EFECTO DOUBLE ACTING CYLINDER DOPPELWIRKENDE ZYLINDER



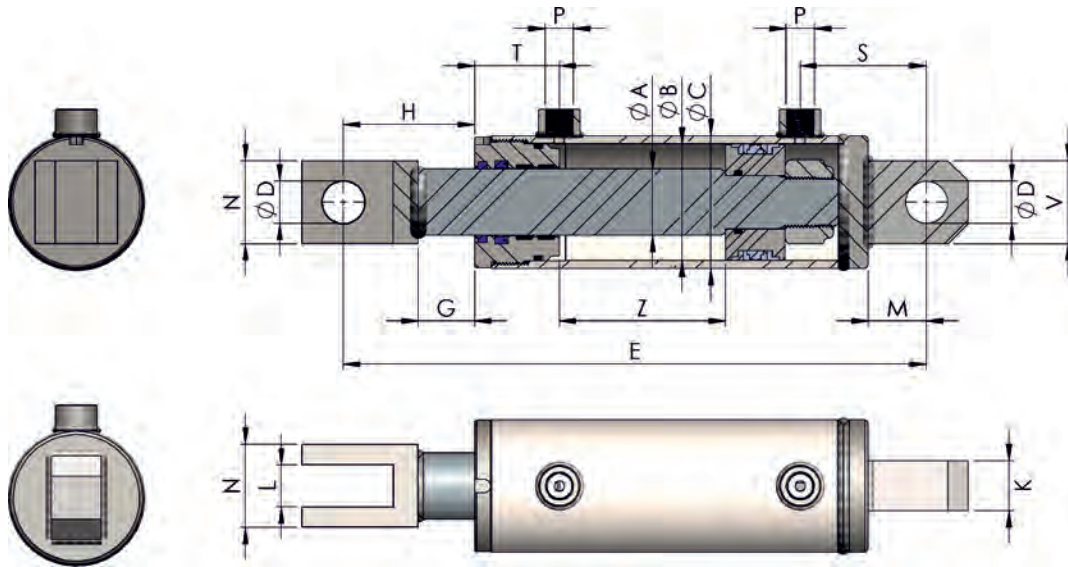
Nº pieza Part No. Part No.	Descripción Description Beschreibung	Material Material Material
1	Tubo lapeado/Cold drawn tube/Poliertes zylinderrohr	Acero - Steel - Stahl St52.3 DIN2353 h9
2	Barra cromada/Chromed rod/Verchromte kolbenstange	Acero - Steel - Stahl C45 Micron ±5 Rating 9/120h
3	Tuerca autoblocante/Lock nut/Nut	Grado - Grade - Material 8.8
4	Racor alimentación/Threaded port/Anschlussgewinde	Acero - Steel - Stahl St52.3
5	Cabeza guía D.E./D.A. bush/Kolbenstangenführung	Acero - Steel - Stahl St52.3
6	Collarín CDL/CDL rod seal/Stangendichtungen typ CDL	Poliuretano - Polyurethane - Polyrethan 93 shores
7	Rascador/Wiper/Abstreifer	Poliuretano - Polyurethane - Polyrethan 93 shores
8	Guía/guide/Führungsring	Resina acetal - Acetal resine - Polyacetal
9	Junta tórica/O-ring/O-ringe	NBR
10	Pistón OTD/OTD piston/Kolben OTD	Acero - Steel - Stahl St52.3
11	Junta tórica/O-ring/O-ringe	NBR
12	Junta pistón DAS/DAS piston seal/Kolben DAS	NBR+ POM
13	Fondo/End plug/Zylinderboden	Acero - Steel - Stahl St52.3
14	Horquilla/Fork /Gabelkopf	Acero - Steel - Stahl St52.3
15	Charnela/Hinge /Scharnier	Acero - Steel - Stahl St52.3

Velocidad máxima - Max. speed - Höchstgeschwindigkeit : 0,5 m/s.
 Temperatura C° - Temperature C° - Temperaturbereich C° : -25°C - +80°C.
 Presión máxima - Max. pressure - Max. Druck : 250 bars.

CILINDRO DOBLE EFECTO
DOUBLE ACTING CYLINDER
DOPPEL WIRKENDE ZYLINDER

BASTIMEC[®]
hydraulics

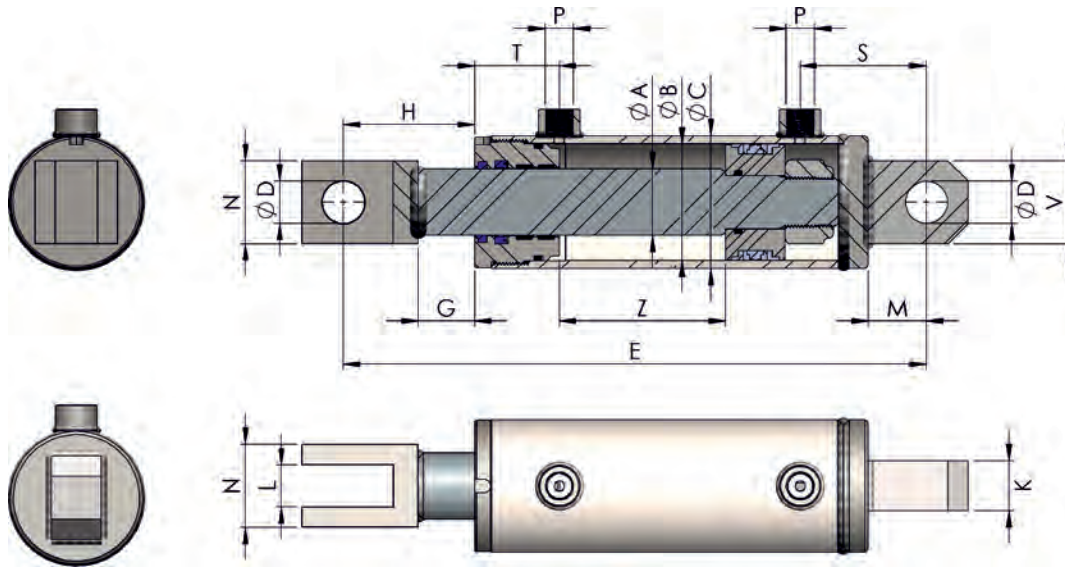
SERIE 1000



Código Code Bestell-Nr.	ØA	ØB	ØC	Z	E	ØD	P (BSP)	S	T	N	L	V	G	H	K	M	Kit juntas Seals kit Dichtsätze	Vol. (lit)	Kgs.
1000_010	20	32	40	100	260	16.25	G1/4	51	33	35	16	35	12	46	20	25	KJDE032040020	0,08	1,85
1000_020				200	360													0,16	2,45
1000_030				300	460													0,24	3,05
1000_040				400	560													0,32	3,65
1000_050				500	660													0,40	4,25
1000_060				600	760													0,48	4,85
1000_070				700	860													0,56	5,45
1001_010				25	40													50	100
1001_020	200	400	0,25			4,25													
1001_030	300	500	0,38			5,20													
1001_040	400	600	0,50			6,15													
1001_050	500	700	0,63			7,10													
1001_060	600	800	0,75			8,05													
1001_070	700	900	0,88			9,00													
1002_010	30	50	60			100	320	25.25	G3/8	70	43	50	25	50	17	62	30		35
1002_020				200	420	0,39	6,10												
1002_030				300	520	0,59	7,30												
1002_040				400	620	0,79	8,50												
1002_050				500	720	0,98	9,70												
1002_060				600	820	1,18	10,90												
1002_070				700	920	1,37	12,10												
1003_010				30	60	70	100											320	
1003_020	200	420	0,57				7,20												
1003_030	300	520	0,85				8,55												
1003_040	400	620	1,13				9,90												
1003_050	500	720	1,41				11,25												
1003_060	600	820	1,70				12,60												
1003_070	700	920	1,98				13,95												

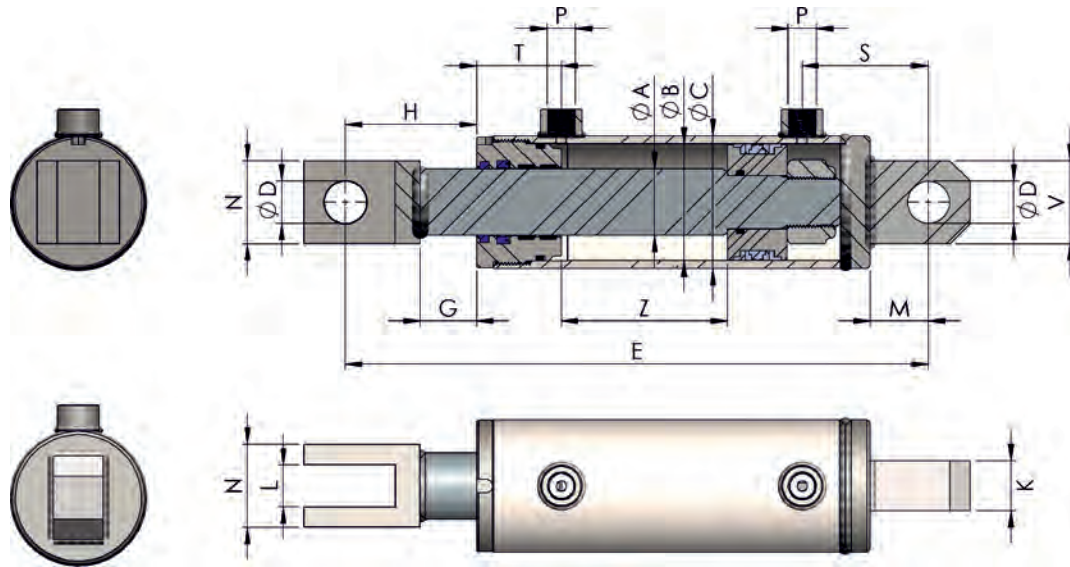
Unidades en milímetros.
Units in millimeters.
Einheiten in Millimetern.

SERIE 1000



Código Code Bestell-Nr.	ØA	ØB	ØC	Z	E	ØD	P (BSP)	S	T	N	L	V	G	H	K	M	Kit juntas Seals kit Dichtsätze	Vol. (lit)	Kgs.
1004_010	40	70	80	100	360	30.25	G3/8	86	51	60	30	60	28	78	35	45	KJDE070080040	0,39	8,75
1004_020				200	460													0,77	10,65
1004_030				300	560													1,15	12,55
1004_040				400	660													1,54	14,45
1004_050				500	760													1,92	16,35
1004_060				600	860													2,31	18,25
1004_070				700	960													2,69	20,15
1005_010				40	80													90	100
1005_020	200	460	1,01			12,45													
1005_030	300	560	1,51			14,50													
1005_040	400	660	2,01			16,55													
1005_050	500	760	2,51			18,60													
1005_060	600	860	3,01			20,65													
1005_070	700	960	3,51			22,70													
1006_010	50	90	100			100	410	30.25	G3/8	101	60	80	40	80	26	96	40		60
1006_020				200	510	1,27	18,20												
1006_030				300	610	1,91	20,90												
1006_040				400	710	2,54	23,60												
1006_050				500	810	3,18	26,30												
1006_060				600	910	3,82	29,00												
1006_070				700	1010	4,45	31,70												
1007_010				50	100	115	100											410	
1007_020	200	510	1,57				23,50												
1007_030	300	610	2,36				27,00												
1007_040	400	710	3,14				30,50												
1007_050	500	810	3,93				34,00												
1007_060	600	910	4,71				37,50												
1007_070	700	1010	5,50				41,00												

Unidades en milímetros.
Units in millimeters.
Einheiten in Millimetern.



Código Code Bestell-Nr.	ØA	ØB	ØC	Z	E	ØD	P (BSP)	S	T	N	L	V	G	H	K	M	Kit juntas Seals kit Dichtsätze	Vol. (lit)	Kgs.
1008_010	70	120	140	100	480	50.25	G1/2	120	68	100	50	100	38	128	50	70	KJDE120140070	1,13	34,30
1008_020				200	580													2,26	40,45
1008_030				300	680													3,39	46,60
1008_040				400	780													4,52	52,75
1008_050				500	880													5,65	58,90
1008_060				600	980													6,78	65,05
1008_070				700	1080													7,91	71,20
1009_010				80	130													150	100
1009_020	200	580	2,65			47,65													
1009_030	300	680	3,98			55,00													
1009_040	400	780	5,31			62,35													
1009_050	500	880	6,63			69,70													
1009_060	600	980	7,96			77,05													
1009_070	700	1080	9,29			84,40													

Unidades en milímetros.
 Units in millimeters.
 Einheiten in Millimetern.

JUNTAS // SEALS // DICHTSÄTZE

Hydraulic seals by
 Aston seals





BASTIMEC[®]
hydraulics

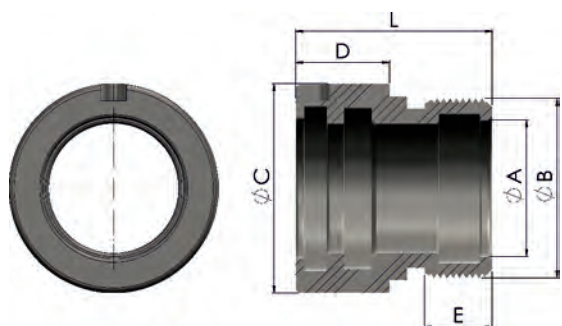
Machines in motion

Componentes de Cilindros
Cylinder components
Zylinder komponenten

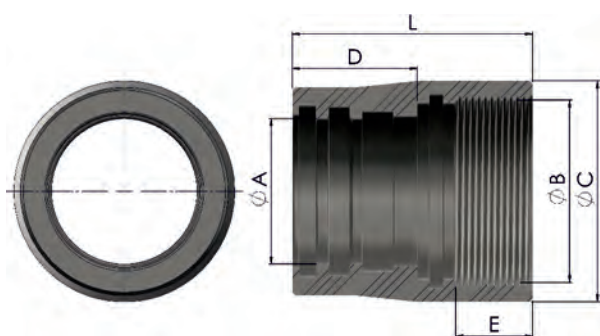
Thinking in future

CABEZA GUIA SIMPLE EFECCTO
SINGLE ACTING HEAD BUSH
PLUNGER KOLBENSTANGENFÜHRUNG

CGSE



Tipo A - A type - Typ A



Tipo B - B type - Typ B

CARACTERISTICAS/FEATURES/ANGABEN

- *Material DIN C45.
- *Cabeza guiada/ Guided head bush/ Kolbenstangenführung.
Posibilidad de cambiar guías (R. acetal 30 N/mm²- R. fenólica 300 N/mm²)
Possibility of change guides (Acetal resin 30 N/mm²- Phenolic resin 300 N/mm²)
Möglichkeit zu verändern guides (Acetalharz 30 N/mm²- Phenolharz 300 N/mm²)
- *Collarín asimétrico/Asimetric rod seal/ Stangendichtung 93 shores
- *Rascador poliuretano/Wiper/Wischer polyurethan
- *Junta tórica 90 shores/O-ring 90 shores/O-ring 90 shores.

OPCIÓN // OPTION // MÖGLICHKEIT

*Para realizar sus pedidos de cabezas guía con las juntas montadas, añádale la nomenclatura "M".
Ejemplo: CGSE032025M.
Para ver los kit de juntas, dirijase a la página 71.

* For orders of heads guide with mounted gaskets, add "M" nomenclature.
Example: CGSE032025M.
To see the seals kit, refer to page 71.

*Fügen Sie für die Bestellungen der Köpfe Guide mit montierten Dichtungen "M"-Nomenklatur.
Beispiel: CGSE032025M.

Um die Dichtungen-Kit zu sehen, finden Sie auf Seite 71.

Código Code Bestell-Nr.	ØA	Tubo Tube Rohr	ØC	D	E	L	ØB △△△	Tipo Type Typ	Kgs.
CGSE032025	25	32x40	40	20	18	44	M36X1.5	A	0,15
CGSE040030	30	40x50	50	22	16	46	M42X1.5	A	0,25
CGSE045035	35	45x55	55	29	23	60	M46X1.5	A	0,40
CGSE050040	40	50x60	60	29	23	60	M52X1.5	A	0,40
CGSE050045	45	50x60	70	39	24	75	M59X2.0	B	0,80
CGSE055050	50	55x65	75	44	24	80	M64X2.0	B	0,95
CGSE060055	55	60x70	80	39	29	80	M69X2.0	B	0,95
CGSE065060	60	65x75	85	39	29	80	M74X2.0	B	1,05
CGSE080070	70	80x90	103	39	44	95	M89X2.0	B	1,85
CGSE100090	90	100x115	135	44	51	110	M114X2.0	B	4,00

Unidades en milímetros.
Units in millimeters.
Einheiten in Millimetern.

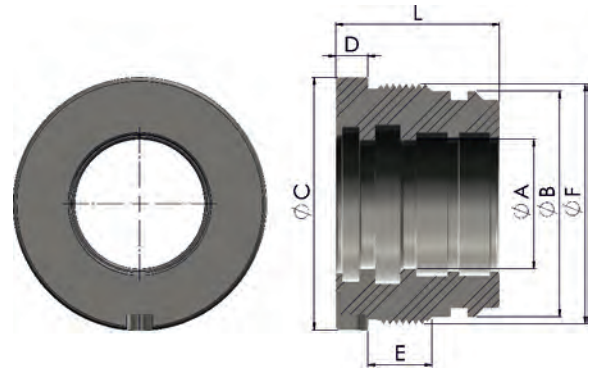
Hydraulic seals by
Aston seals



MAX. PRESIÓN 250 BARS

CARACTERISTICAS/FEATURES/ANGABEN

- *Material DIN C45.
- *Cabeza guiada/ Guided head bush/ Kolbenstangenführung.
Posibilidad de cambiar guías (R. acetal 30 N/mm²- R. fenólica 300 N/mm²)
Possibility of change guides (Acetal resin 30 N/mm²- Phenolic resin 300 N/mm²)
Möglichkeit zu verändern guides (Acetalharz 30 N/mm²- Phenolharz 300 N/mm²)
- *Collarín compacto/ Compact rod seal/ Stangendichtung 93 shores
- *Rascador poliuretano/ Wiper/ Wischer polyurethan
- *Junta tórica 90 shores/ O-ring 90 shores/ O-ringe 90 shores.



OPCIÓN // OPTION // MÖGLICHKEIT

*Para realizar sus pedidos de cabezas guía con las juntas montadas, añádale la nomenclatura "M".
Ejemplo: CGDE032025M.
Para ver los kit de juntas, dirijase a la página 71.

* For orders of heads guide with mounted gaskets, add "M" nomenclature.

Example: CGDE032025M.

To see the seals kit, refer to page 71.

*Fügen Sie für die Bestellungen der Köpfe Guide mit montierten Dichtungen "M"-Nomenklatur.

Beispiel: CGDE032025M.

Um die Dichtungen-Kit zu sehen, finden Sie auf Seite 71.

Hydraulic seals by
Aston seals



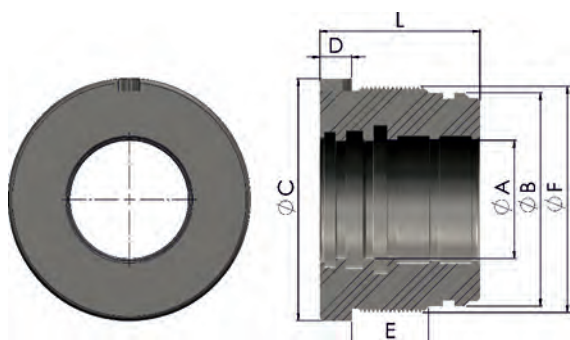
Código Code Bestell-Nr.	ØA	ØB	ØC	D	E	L	F	Kgs.
CGDE032020	20	32	40	8	10	33	M37X1.5	0,15
CGDE040020	20	40	50	8	11	42	M45X2.0	0,30
CGDE040025	25	40	50	8	11	42	M45X2.0	0,25
CGDE050020	20	50	60	8	12	44	M55X2.0	0,60
CGDE050025	25	50	60	8	12	44	M55X2.0	0,50
CGDE050030	30	50	60	8	12	44	M55X2.0	0,40
CGDE050035	35	50	60	8	12	44	M55X2.0	0,30
CGDE060025	25	60	70	8	15	48	M65X2.0	0,90
CGDE060030	30	60	70	8	15	48	M65X2.0	0,80
CGDE060035	35	60	70	8	15	48	M65X2.0	0,65
CGDE060040	40	60	70	8	15	48	M65X2.0	0,55
CGDE063030	30	63	73	8	15	48	M68X2.0	0,87
CGDE063035	35	63	73	8	15	48	M68X2.0	0,77
CGDE070030	30	70	80	10	17	51	M75X2.0	1,25
CGDE070035	35	70	80	10	17	51	M75X2.0	1,15
CGDE070040	40	70	80	10	17	51	M75X2.0	1,00
CGDE070045	45	70	80	10	17	51	M75X2.0	0,90
CGDE070050	50	70	80	10	17	51	M75X2.0	0,70
CGDE080030	30	80	90	10	22	56	M85X2.0	1,95

Código Code Bestell-Nr.	ØA	ØB	ØC	D	E	L	F	Kgs.
CGDE080035	35	80	90	10	22	56	M85X2.0	1,80
CGDE080040	40	80	90	10	22	56	M85X2.0	1,65
CGDE080045	45	80	90	10	22	56	M85X2.0	1,50
CGDE080050	50	80	90	10	22	56	M85X2.0	1,30
CGDE080060	60	80	90	10	22	56	M85X2.0	0,90
CGDE090040	40	90	100	10	25	60	M95X2.0	2,40
CGDE090045	45	90	100	10	25	60	M95X2.0	2,25
CGDE090050	50	90	100	10	25	60	M95X2.0	2,05
CGDE090060	60	90	100	10	25	60	M95X2.0	1,60
CGDE100045	45	100	115	15	25	66	M106X2.0	3,40
CGDE100050	50	100	115	15	25	66	M106X2.0	3,20
CGDE100060	60	100	115	15	25	66	M106X2.0	2,70
CGDE100070	70	100	115	15	25	66	M106X2.0	2,15
CGDE120060	60	120	140	15	27	68	M126X2.0	4,75
CGDE120070	70	120	140	15	27	68	M126X2.0	4,20
CGDE120080	80	120	140	15	27	68	M126X2.0	3,55
CGDE130070	70	130	150	15	34	75	M136X2.0	5,80
CGDE130080	80	130	150	15	34	75	M136X2.0	5,10
CGDE130090	90	130	150	15	34	75	M136X2.0	4,25

Unidades en milímetros.
Units in millimeters.
Einheiten in Millimetern.

MAX. PRESIÓN 250 BARS

CABEZA GUIA DOBLE EFECTO ALTAS PRESTACIONES
HEAVY DUTY DOUBLE ACTING HEAD BUSH
FÜHRUNG DOPPELWIRKENDE (SCHWERLAST)



ALTAS PRESTACIONES
HIGH PERFORMANCE
HOCHLEISTUNGS

CARACTERISTICAS/FEATURES/ANGABEN

- *Material DIN C45.
- *Cabeza guiada/ Guided head bush/ Kolbenstangenführung.
Posibilidad de cambiar guías (R. acetal 30 N/mm²- R. fenólica 300 N/mm²)
Possibility of change guides (Acetal resin 30 N/mm²- Phenolic resin 300 N/mm²)
Möglichkeit zu verändern guides (Acetalharz 30 N/mm²- Phenolharz 300 N/mm²)
- *Collarín compacto/ Compact rod seal/ Stangendichtung 93 shores.
- *J.vástago Tf+bz/ Single acting seal Tf+bz/ Einfachwirkende Stangendichtung Tf+bz
- *Rascador poliuretano/ Wiper/ Wischer polyurethan
- *Junta tórica 90 shores/ O-ring 90 shores/ O-ringe 90 shores.

OPCIÓN // OPTION // MÖGLICHKEIT

*Para realizar sus pedidos de cabezas guía con las juntas montadas, añádale la nomenclatura "M".
Ejemplo: CGAP080045M.
Para ver los kit de juntas, dirijase a la página 72.

* For orders of heads guide with mounted gaskets, add "M" nomenclature.
Example: CGAP080045M.
To see the seals kit, refer to page 72.

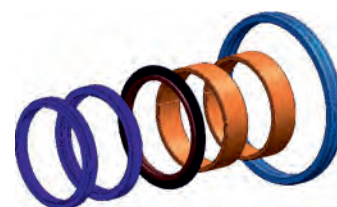
*Fügen Sie für die Bestellungen der Köpfe Guide mit montierten Dichtungen "M"-Nomenklatur.
Beispiel: CGAP080045M.

Um die Dichtungen-Kit zu sehen, finden Sie auf Seite 72.

Código Code Bestell-Nr.	ØA	ØB	ØC	D	E	L	F	Kgs.
CGAP060030	30	60	70	10	27	60	M65X2.0	0,96
CGAP060035	35	60	70	10	27	60	M65X2.0	0,83
CGAP060040	40	60	70	10	27	60	M65X2.0	0,64
CGAP070035	35	70	80	10	27	60	M75X2.0	1,33
CGAP070040	40	70	80	10	27	60	M75X2.0	1,13
CGAP070045	45	70	80	10	27	60	M75X2.0	0,99
CGAP070050	50	70	80	10	27	60	M75X2.0	0,83
CGAP080040	40	80	90	10	31	65	M85X2.0	1,85
CGAP080045	45	80	90	10	31	65	M85X2.0	1,68
CGAP080050	50	80	90	10	31	65	M85X2.0	1,45
CGAP090045	45	90	100	15	34	75	M95X2.0	2,66
CGAP090050	50	90	100	15	34	75	M95X2.0	2,53
CGAP090060	60	90	105	15	34	75	M95X2.0	1,99
CGAP100050	50	100	115	15	36	75	M106X2.0	3,47
CGAP100060	60	100	115	15	36	75	M106X2.0	3,01
CGAP100070	70	100	115	15	36	75	M106X2.0	2,60
CGAP120060	60	120	140	15	36	75	M126X2.0	5,17
CGAP120070	70	120	140	15	36	75	M126X2.0	4,68
CGAP120080	80	120	140	15	36	75	M126X2.0	4,26
CGAP130070	70	130	150	15	37	80	M136x2.0	5,25
CGAP130080	80	130	150	15	37	80	M136x2.0	4,70
CGAP130090	90	130	150	15	37	80	M136x2.0	4,30

Unidades en milímetros.
Units in millimeters.
Einheiten in Millimetern.

Hydraulic seals by
Aston seals



MAX. PRESIÓN 350 BARS



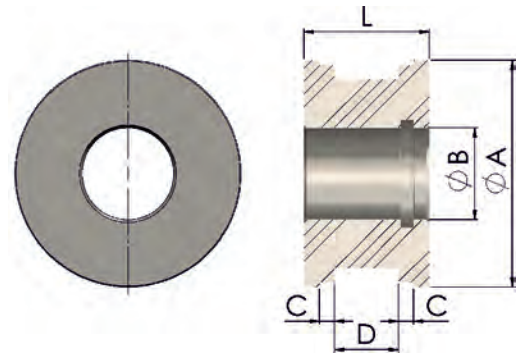
Para asesoramiento técnico, llámenos al 958 703 209

For technical advice, Call us +34 958 703 659

Für technische beratung, rufen Sie uns +34 958 703 659

CARACTERISTICAS/FEATURES/ANGABEN

- *Material DIN C45.
- *Junta pistón compacta KGD (5 piezas).
Compact piston seal KGD (5 pieces).
Kolbendichtung KGD.
- *Junta tórica 90 shores
O-ring 90 shores.
O-ringe 90 shores.



OPCIÓN // OPTION // MÖGLICHKEIT

*Para realizar sus pedidos de pistones con las juntas montadas, añádale la nomenclatura "M".
Ejemplo: OTD070032M.
Para ver los kit de juntas, dirijase a la página 71.

* For orders of pistons with mounted gaskets, add "M" nomenclature.
Example: OTD070032M.
To see the seals kit, refer to page 71.

*Fügen Sie für die Bestellungen der Kolbendichtung mit montierten Dichtungen "M"-Nomenklatur.
Beispiel: OTD070032M.
Um die Dichtungen-Kit zu sehen, finden Sie auf Seite 71.

INTERCAMBIABLE INTERCHANGEBLE AUSTAUSCHBAR



KGD



DPS

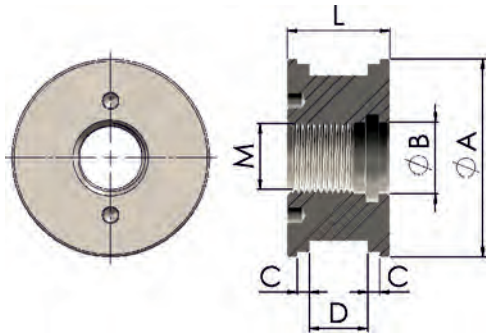
Código Code Bestell-Nr.	ØA	ØB	C	D	L	Kgs.
OTD032016	32	16	3,20	15.50	25	0,06
OTD040022	40	22	3,20	15.50	35	0,16
OTD050026	50	26	4,20	20.50	35	0,23
OTD060026	60	26	4,20	20.50	35	0,43
OTD063026	63	26	4,20	20.50	35	0,50
OTD065026	65	26	4,20	20.50	35	0,54
OTD070032	70	32	4,20	20.50	36	0,62
OTD080032	80	32	5,20	22.50	44	1,11
OTD090032	90	32	5,20	22.50	44	1,52
OTD100040	100	40	5,20	22.50	47	1,68
OTD120040	120	40	6,35	22.50	47	2,77
OTD130040	130	40	7,78	25.40	60	4,41

Unidades en milímetros.
Units in millimeters.
Einheiten in Millimetern.

Hydraulic seals by
Aston seals



MAX. PRESIÓN 250 BARS



INTERCAMBIABLE
INTERCHANGEABLE
AUSTAUSCHBAR



KGD



DPS

CARACTERISTICAS/FEATURES/ANGABEN

- *Material DIN C45.
- *Junta pistón compacta KGD (5 piezas).
Compact piston seal KGD (5 pieces).
Kolbendichtung KGD.
- *Junta tórica 90 shores
O-ring 90 shores.
O-ringe 90 shores.

OPCIÓN // OPTION // MÖGLICHKEIT

*Para realizar sus pedidos de pistones con las juntas montadas, añádale la nomenclatura "M".

Ejemplo: OTR070030M.

Para ver los kit de juntas, dirijase a la página 71.

* For orders of pistons with mounted gaskets, add "M" nomenclature.

Example: OTR070030M.

To see the seals kit, refer to page 71.

*Fügen Sie für die Bestellungen der Kolbendichtung mit montierten Dichtungen "M"-Nomenklatur.

Beispiel: OTR070030M.

Um die Dichtungen-Kit zu sehen, finden Sie auf Seite 71.

Código Code Bestell-Nr.	ØA	ØB	C	D	L	M	Kgs.
OTR032012	32	16	3.2	15.50	25	M12X1.5	0,07
OTR040016	40	20	3.2	15.50	35	M16X1.5	0,21
OTR050016	50	20	4.2	20.50	35	M16X1.5	0,31
OTR060020	60	25	4.2	20.50	35	M20X1.5	0,47
OTR070024	70	25	4.2	20.50	36	M24X2.0	0,72
OTR080024	80	30	5.2	22.50	44	M24X2.0	1,23
OTR090030	90	35	5.2	22.50	44	M30X2.0	1,54
OTR100030	100	35	5.2	22.50	47	M30X2.0	2,17
OTR120040	120	45	5.2	22.50	47	M40X2.0	2,76
OTR130040	130	45	9.5	25.40	60	M40X2.0	4,40

Unidades en milímetros.
Units in millimeters.
Einheiten in Millimetern.

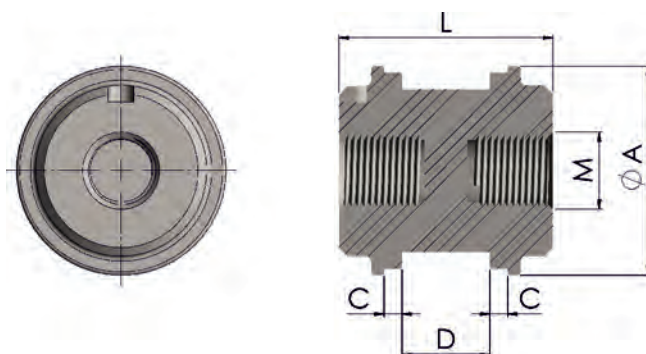
Hydraulic seals by
Aston seals



MAX. PRESIÓN 250 BARS

CARACTERISTICAS/FEATURES/ANGABEN

- *Material DIN C45.
- *Junta pistón compacta KGD (5 piezas).
Compact piston seal KGD (5 pieces).
Kolbendichtung KGD.



OPCIÓN // OPTION // MÖGLICHKEIT

*Para realizar sus pedidos de pistones con las juntas montadas, añádale la nomenclatura "M".
Ejemplo: OTS070020M.
Para ver los kit de juntas, dirijase a la página 71.

* For orders of pistons with mounted gaskets, add "M" nomenclature.
Example: OTS070020M.

To see the seals kit, refer to page 71.

*Fügen Sie für die Bestellungen der Kolbendichtung mit montierten Dichtungen "M"-Nomenklatur.

Beispiel: OTS070020M.

Um die Dichtungen-Kit zu sehen, finden Sie auf Seite 71.

INTERCAMBIABLE INTERCHANGEABLE AUSTAUSCHBAR



KGD



DPS

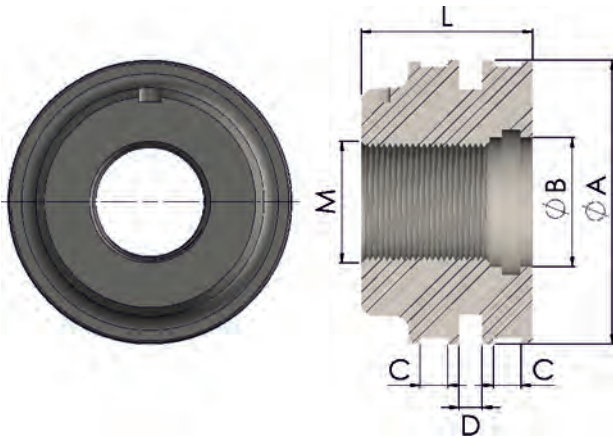
Código Code Bestell-Nr.	ØA	C	D	L	M	Kgs.
OTS032012	32	3.2	15.50	40	M12X1.5	0,14
OTS040016	40	3.2	15.50	45	M16X1.5	0,24
OTS050016	50	4.2	20.50	50	M16X1.5	0,46
OTS060020	60	4.2	20.50	55	M20X1.5	0,73
OTS070024	70	4.2	20.50	55	M20X1.5	1,07
OTS080024	80	5.2	22.50	60	M24X2.0	1,86
OTS090030	90	5.2	22.50	60	M24X2.0	2,14
OTS100030	100	5.2	22.50	60	M30X2.0	2,47
OTS120040	120	5.2	22.50	60	M30X2.0	3,06
OTS130040	130	9.5	25.40	60	M40X2.0	5,20

Unidades en milímetros.
Units in millimeters.
Einheiten in Millimetern.

Hydraulic seals by
Aston seals



Para asesoramiento técnico, llámenos al 958 703 209
For technical advice, Call us +34 958 703 659
Für technische beratung, rufen Sie uns +34 958 703 659



CARACTERISTICAS/FEATURES/ANGABEN

- *Material DIN C45.
- *Junta pistón TF+ Bz.
Tf+Bronze piston seal
Kolbendichtung Tf+Bz.
- *Junta tórica 90 shores
O-ring 90 shores.
O-rings 90 shores.

Hydraulic seals by
Aston seals



OPCIÓN // OPTION // MÖGLICHKEIT

*Para realizar sus pedidos de pistones con las juntas montadas, añádale la nomenclatura "M".

Ejemplo: OTX100040M.

Para ver los kit de juntas, dirijase a la página 72.

* For orders of pistons with mounted gaskets, add "M" nomenclature.

Example: OTX100040M.

To see the seals kit, refer to page 72.

*Fügen Sie für die Bestellungen der Kolbendichtung mit montierten Dichtungen "M"-Nomenklatur.

Beispiel: OTX100040M.

Um die Dichtungen-Kit zu sehen, finden Sie auf Seite 72.

Código Code Bestell-Nr.	ØA	ØB	C	D	L	M	Kgs.
OTX032012	32	16	9,7	3,20	44	M12X1.5	0,21
OTX040016	40	20	9,7	4,20	48	M16X1.5	0,43
OTX050016	50	20	9,7	4,20	48	M16X1.5	0,76
OTX060020	60	30	9,7	4,20	52	M20X1.5	0,89
OTX070024	70	30	9,7	6,30	56	M20X1.5	1,00
OTX080024	80	35	9,7	6,30	56	M24X2.0	1,41
OTX090030	90	35	9,7	6,30	56	M24X2.0	1,69
OTX100030	100	40	15	8,10	70	M30X2.0	2,70
OTX120040	120	40	15	8,10	70	M30X2.0	3,10
OTX130040	130	50	15	8,10	70	M40X2.0	4,24

Unidades en milímetros.
Units in millimeters.
Einheiten in Millimetern.

ALTAS PRESTACIONES
HIGH PERFORMANCE
HOCHLEISTUNGS

Para asesoramiento técnico, llámenos al 958 703 209

For technical advice, Call us +34 958 703 659

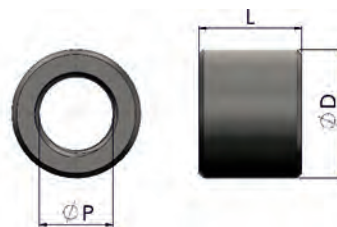
Für technische beratung, rufen Sie uns +34 958 703 659

RSH

RACOR ALIMENTACION HEMBRA FEMALE THREAD PORT ANSCHLUSSGEWINDE (WEIBLICHE)

Código Code Bestell-Nr.	ØD	ØP	L	Kgs.
RSH02016	20	G1/8	16	0,03
RSH04016	20	G1/4	16	0,02
RSH04035	20	G1/4	35	0,05
RSH08016	25	G3/8	16	0,04
RSH08040	25	G3/8	40	0,09
RSH10020	30	G1/2	20	0,06
RSH10045	30	G1/2	45	0,14
RSH12020	38	G3/4	20	0,10

Unidades en milímetros.
Units in millimeters.
Einheiten in Millimetern.



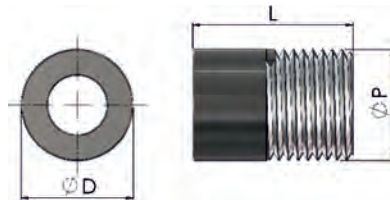
Material : Acero/Steel/Stahl ST52.3.

RSM

RACOR ALIMENTACION MACHO FEMALE THREAD PORT ANSCHLUSSGEWINDE (MÄNNCHEN)

Código Code Bestell-Nr.	ØD	ØP	L	Kgs.
RSM04024	14	G1/4	20	0,01
RSM06024	17	G3/8	25	0,03
RSM08030	21	G1/2	30	0,05
RSM10035	27	G3/4	35	0,09

Unidades en milímetros.
Units in millimeters.
Einheiten in Millimetern.



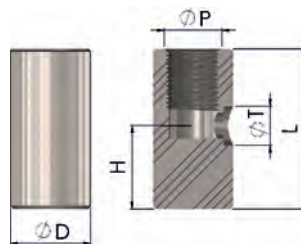
Material : Acero/Steel/Stahl ST52.3.

RTH

RACOR ALIMENTACION HEMBRA PARA TUBO (HEMBRA) THREAD PORT FOR FEED PIPE (FEMALE) ANSCHLUSSGEWINDE FÜR ROHRLEITUNG (WEIBLICHE)

Código Code Bestell-Nr.	ØD	ØP	L	ØT	H	Kgs.
RTH02050	25	G1/4	50	12	26	0,16
RTH04050	25	G3/8	50	12	26	0,15
RTH06055	30	G1/2	65	15	38	0,28

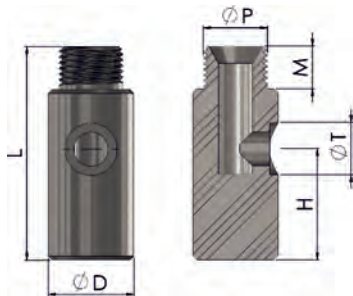
Unidades en milímetros.
Units in millimeters.
Einheiten in Millimetern.



Material : Acero/Steel/Stahl ST52.3.

RACOR ALIMENTACION HEMBRA PARA TUBO (MACHO)
THREAD PORT FOR FEED PIPE (MALE)
ANSCHLUSSGEWINDE FÜR ROHRLEITUNG (MÄNNCHEN)

RTZ



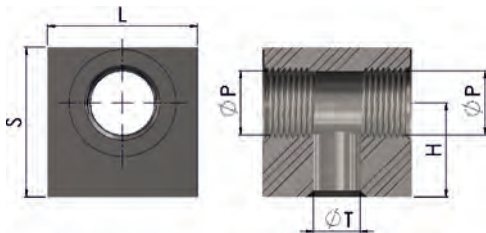
Código Code Bestell-Nr.	ØD	ØP	L	ØT	H	M	Kgs.
RTZ02050	20	32	40	8	15	G1/4	0,13
RTZ04050	25	20	20	8	15	G3/8	0,14
RTZ06055	30	20	20	8	15	G1/2	0,23

Unidades en milímetros.
Units in millimeters.
Einheiten in Millimetern.

Material : Acero/Steel/Stahl ST52.3.

BLOQUE CON ENTRADA DE ACEITE (SIMPLE)
THREAD PORT BLOCK (SINGLE)
ÖLEINTRITTLÖCKCHEN (EINFACHE)

RTI



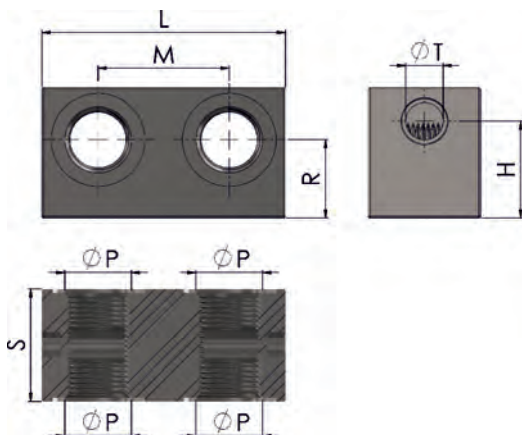
Código Code Bestell-Nr.	S	ØP	L	ØT	H	Kgs.
RTI004012	35	G1/4	35	12	22	0,28
RTI008012	35	G3/8	35	12	22	0,27
RTI010015	40	G1/2	40	15	22	0,38

Unidades en milímetros.
Units in millimeters.
Einheiten in Millimetern.

Material : Acero/Steel/Stahl ST52.3.

BLOQUE CON ENTRADA DE ACEITE (DOBLE)
THREAD PORT BLOCK (DOUBLE)
ÖLEINTRITTLÖCKCHEN (DOPPEL)

RTX



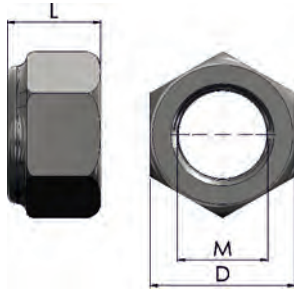
Código Code Bestell-Nr.	S	ØP	L	ØT	H	R	Kgs.
RTX02015	30	G1/4	55	12	26	G1/4	0,36
RTX04016	30	G3/8	65	12	26	G3/8	0,41
RTX06020	40	G1/2	70	15	26	G1/2	0,65

Unidades en milímetros.
Units in millimeters.
Einheiten in Millimetern.

Material : Acero/Steel/Stahl ST52.3.

TAB

TUERCA AUTOBLOCANTE DIN985
NYLON LOCK NUT DIN985
SELBSTSPERRENDE MUTTER



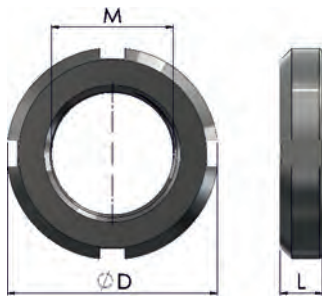
Material : Grado/Steel/Stahl 8.8

Código Code Bestell-Nr.	M	D	L	Kgs.
TAB014150	M14X1.5	22	14	0,03
TAB020150	M20X1.5	30	20	0,07
TAB024200	M24X2.0	36	24	0,10
TAB030200	M30X2.0	46	30	0,22
TAB039300	M39X3.0	60	39	0,42

Unidades en milímetros.
Units in millimeters.
Einheiten in Millimetern.

ARS

TUERCA CIERRE TIPO KM
BLOCK NUT KM TYPE
NUT TYP KM



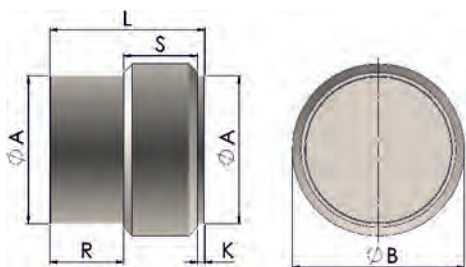
Material : Acero/Steel/Stahl ST52.3.

Código Code Bestell-Nr.	M	ØD	L	Kgs.
ARS032	M16x1,5	31,5	8	0,03
ARS040	M20x1,5	39,5	8	0,05
ARS045	M24x1,5	44,5	8	0,06
ARS050	M30x1,5	49,5	10	0,09
ARS055	M40x1,5	54,5	10	0,07
ARS060	M40x1,5	59,5	10	0,11
ARS065	M45x1,5	64,5	12	0,14
ARS080	M50x2,0	79,5	12	0,26
ARS100	M70x2,0	99,5	15	0,43

Unidades en milímetros.
Units in millimeters.
Einheiten in Millimetern.

SK

PROLONGADOR
EXTENSION
ERWEITERUNG

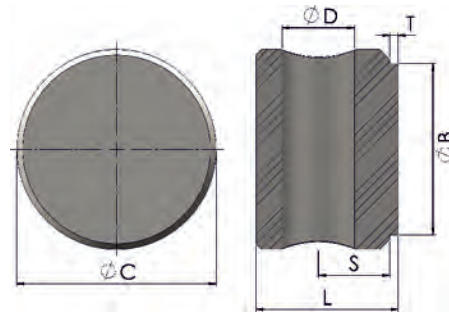


Material : Acero/Steel/Stahl ST52.3.

Código Code Bestell-Nr.	ØA	ØB	L	R	S	K	Kgs.
SK060	???	???	???	???	???	???	???
SK070	???	???	???	???	???	???	???
SK080	???	???	???	???	???	???	???

Unidades en milímetros.
Units in millimeters.
Einheiten in Millimetern.

FONDO TALADRADO END PLUG WITH HOLE ZYLINDERBODEN MIT BOHRUNG

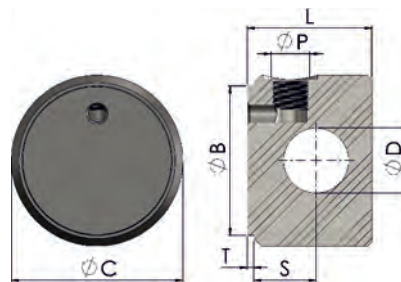


Material : Acero/Steel/Stahl ST52.3.

Código Code Bestell-Nr.	ØB	ØC	ØD	L	S	T	Kgs.
FT0114	32	40	14.25	35	17	3	0,28
FT0116	32	40	16.25	35	17	3	0,26
FT0120	35	45	12.25	30	15	3	0,31
FT0216	40	50	16.25	44	22	3	0,57
FT0220	40	50	20.40	44	22	3	0,52
FT0225	40	50	25.40	44	22	3	0,46
FT0320	45	55	20.40	50	25	3	0,76
FT0420	50	60	20.40	50	25	3	0,92
FT0425	50	60	25.40	50	25	3	0,84
FT0525	55	65	25.40	50	25	3	1,01
FT0620	60	70	20.40	50	25	3	1,29
FT0625	60	70	25.40	50	25	3	1,19

Código Code Bestell-Nr.	ØB	ØC	ØD	L	S	T	Kgs.
FT0725	65	75	25.40	58	29	3	1,67
FT0735	65	75	35.40	58	29	3	1,40
FT0820	70	80	25.40	58	29	3	2,06
FT0830	70	80	30.40	58	29	3	1,79
FT0930	80	90	30.40	58	29	3	2,33
FT1030	80	95	30.40	58	29	3	2,59
FT1130	90	100	30.40	60	29	3	3,06
FT1135	90	100	35.40	60	29	3	2,86
FT1230	90	105	30.40	60	29	3	3,16
FT1330	100	115	30.40	66	29	6	4,54
FT1440	120	140	40.40	82	35	6	8,04
FT1550	130	150	50.40	108	50	8	12,00

FONDO TALADRADO CON ENTRADA ACEITE END PLUG WITH HOLE & INLET PORT ZYLINDERBODEN MIT BOHRUNG UND ÖLEINLASS



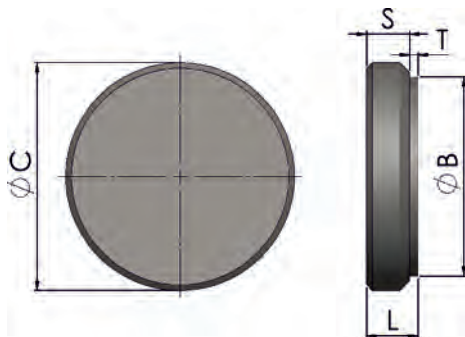
Material : Acero/Steel/Stahl ST52.3.

Código Code Bestell-Nr.	ØB	ØC	ØD	ØP	L	S	T	Kgs.
FM0114	32	40	14.25	G3/8	35	17	3	0,28
FM0116	32	40	16.25		35	17	3	0,26
FM0120	35	45	12.25		30	15	3	0,31
FM0216	40	50	16.25		44	22	3	0,57
FM0220	40	50	20.40		44	22	3	0,52
FM0225	40	50	25.40		44	22	3	0,46
FM0320	45	55	20.40		50	25	3	0,76

Código Code Bestell-Nr.	ØB	ØC	ØD	ØP	L	S	T	Kgs.
FM0725	65	75	25.40		58	29	3	1,67
FM0735	65	75	35.40		58	29	3	1,40
FM0820	70	80	25.40		58	29	3	2,06
FM0830	70	80	30.40		58	29	3	1,79
FM0930	80	90	30.40		58	29	3	2,33
FM1030	80	95	30.40		58	29	3	2,59
FM1130	90	100	30.40		60	29	3	3,06

FE

FONDO
END PLUG
ZYLINDERBODEN



Material : Acero/Steel/Stahl ST52.3.

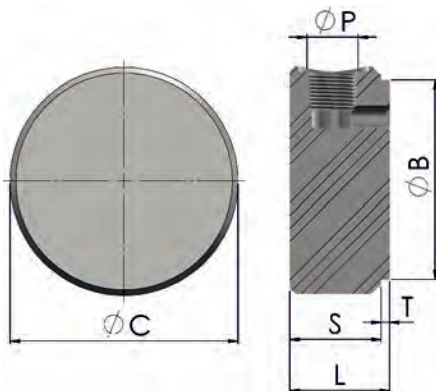
Código Code Bestell-Nr.	ØB	ØC	L	S	T	Kgs.
FE0116	32	40	13	10	3	0,11
FE0220	40	50	18	15	3	0,25
FE0420	50	60	13	10	3	0,25
FE0425	50	60	18	15	3	0,37
FE0625	60	70	18	15	3	0,50
FE0700	65	75	18	15	3	0,58
FE0830	70	80	18	15	3	0,66

Unidades en milímetros.
Units in millimeters.
Einheiten in Millimetern.

Código Code Bestell-Nr.	ØB	ØC	L	S	T	Kgs.
FE0930	80	90	18	15	3	0,84
FE1030	80	95	18	15	3	0,91
FE1130	90	100	18	15	3	1,05
FE1230	90	105	18	15	3	1,13
FE1330	100	115	26	20	6	1,94
FE1380	100	120	26	20	6	2,04
FE1440	120	140	26	20	6	2,82
FE1560	130	150	28	20	8	3,47

FN

FONDO CON ENTRADA ACEITE
END PLUG WITH INLET PORT
ZYLINDERBODEN MIT ÖLEINLASS



Material : Acero/Steel/Stahl ST52.3.

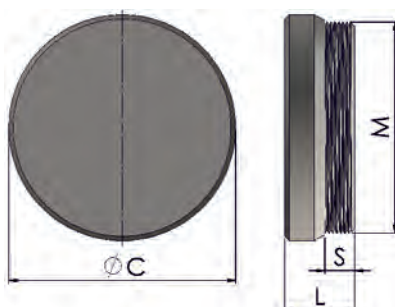
Código Code Bestell-Nr.	ØB	ØC	ØP	L	S	T	Kgs.
FN0116	32	40	40	13	10	3	0,11
FN0220	40	50	50	18	15	3	0,25
FN0420	50	60	60	13	10	3	0,25
FN0425	50	60	60	18	15	3	0,37
FN0625	60	70	70	18	15	3	0,50
FN0700	65	75	75	18	15	3	0,58
FN0830	70	80	80	18	15	3	0,66

Unidades en milímetros.
Units in millimeters.
Einheiten in Millimetern.

Código Code Bestell-Nr.	ØB	ØC	ØP	L	S	T	Kgs.
FN0930	80	90	90	18	15	3	0,84
FN1030	80	95	95	18	15	3	0,91
FN1130	90	100	100	18	15	3	1,05
FN1230	90	105	105	18	15	3	1,13
FN1330	100	115	115	26	20	6	1,94
FN1380	100	120	120	26	20	6	2,04
FN1440	120	140	140	26	20	6	2,82
FN1560	130	150	150	28	20	8	3,47

XP

FONDO ROSCADO
THREAD END
BODEN MIT GEWINDE



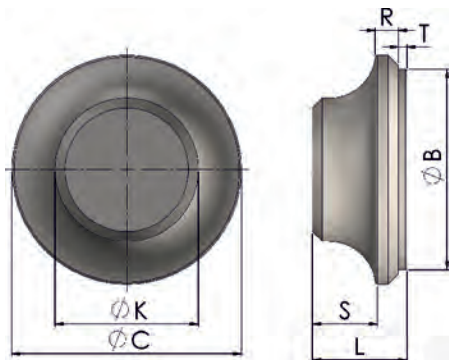
Código Code Bestell-Nr.	ØC	M	L	S	Kgs.
XP0115	32	40	8	15	???

Unidades en milímetros.
Units in millimeters.
Einheiten in Millimetern.

Material : Acero/Steel/Stahl ST52.3.

FONDO XS XS END PLUG ZYLINDERBODEN XS

XS



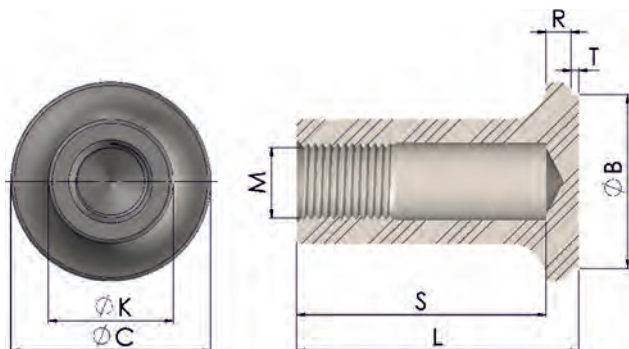
Material : Acero/Steel/Stahl ST52.3.

Código Code Bestell-Nr.	ØB	ØC	ØK	L	S	T	R	Kgs.
XS050060	50	60	38	23	15	3	5	0,30
XS060070	60	70	38	33	22	3	8	0,55
XS070080	70	80	50	33	22	3	8	0,80
XS080090	80	90	50	33	22	3	8	0,95
XS080095	80	95	50	33	22	3	8	0,98
XS090105	90	105	50	33	22	3	8	1,11
XS100115	100	115	50	36	22	6	8	1,41

Unidades en milímetros.
Units in millimeters.
Einheiten in Millimetern.

FONDO ROSCADO XT XT THREAD END BODEN MIT GEWINDE XT

XT



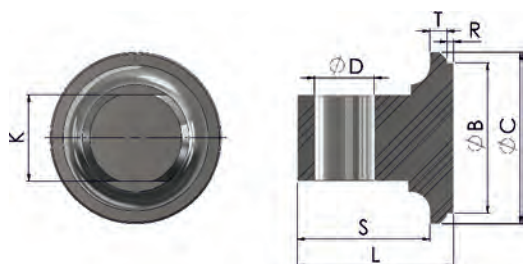
Material : Acero/Steel/Stahl ST52.3.

Código Code Bestell-Nr.	ØB	ØC	ØK	L	S	T	R	M	Kgs.
XT0600	50	60	50	93	70	3	10	M30X3.0	1,00
XT0700	60	70	50	93	70	3	10	M30X3.0	1,13
XT0800	70	80	50	113	85	3	10	M30X3.0	1,49
XT0950	80	95	60	113	85	3	10	M36X3.0	2,07
XT1050	95	80	60	118	90	3	10	M36X3.0	2,56
XT1150	105	90	60	121	90	3	10	M36X3,0	

Unidades en milímetros.
Units in millimeters.
Einheiten in Millimetern.

FONDO XR XS END ZYLINDERBODEN XR

XR



Material : Acero/Steel/Stahl ST52.3.

Código Code Bestell-Nr.	ØB	ØC	ØD	K	L	S	T	R	Kgs.
XR0700	60	70	28.1	40	73	62	8	3	1,01
XR0800	70	80	28.1	40	73	62	8	3	1,08
XR0950	80	95	28.1	40	73	62	8	3	1,32
XR1050	90	105	28.1	40	73	62	8	3	1,44
XR1150	100	115	28,1	40	76	62	8	6	1,75

Unidades en milímetros.
Units in millimeters.
Einheiten in Millimetern.

FONDOS END PLUGS ZYLINDERBODEN

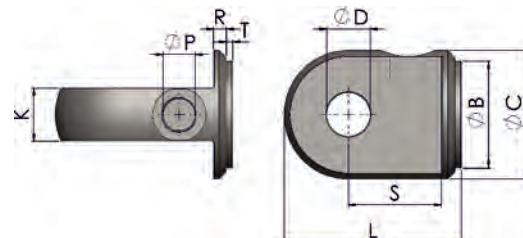
BASTIMEC® hydraulics

FH

FONDO TALADRADO
END PLUG WITH HOLE
ZYLINDERBODEN MIT BOHRUNG

Código Code Bestell-Nr.	ØB	ØC	ØD	L	S	T	Kgs.
FH0114	32	40	14.25	35	17	3	0,28
FH0116	32	40	16.25	35	17	3	0,26
FH0120	35	45	12.25	30	15	3	0,31
FH0216	40	50	16.25	44	22	3	0,57
FH0220	40	50	20.40	44	22	3	0,52
FH0225	40	50	25.40	44	22	3	0,46
FH0320	45	55	20.40	50	25	3	0,76
FH0420	50	60	20.40	50	25	3	0,92
FH0425	50	60	25.40	50	25	3	0,84
FH0525	55	65	25.40	50	25	3	1,01
FH0620	60	70	20.40	50	25	3	1,29
FH0625	60	70	25.40	50	25	3	1,19

Código Code Bestell-Nr.	ØB	ØC	ØD	L	S	T	Kgs.
FH0725	65	75	25.40	58	29	3	1,67
FH0735	65	75	35.40	58	29	3	1,40
FH0820	70	80	25.40	58	29	3	2,06
FH0830	70	80	30.40	58	29	3	1,79
FH0930	80	90	30.40	58	29	3	2,33
FH1030	80	95	30.40	58	29	3	2,59
FH1130	90	100	30.40	60	29	3	3,06
FH1135	90	100	35.40	60	29	3	2,86
FH1230	90	105	30.40	60	29	3	3,16
FH1330	100	115	30.40	66	29	6	4,54
FH1440	120	140	40.40	82	35	6	8,04
FH1560	130	150	60.40	108	50	8	12,00



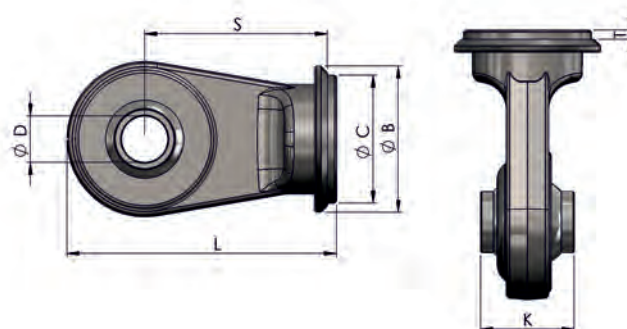
Material : Acero/Steel/Stahl ST52.3.

Unidades en milímetros.
Units in millimeters.
Einheiten in Millimetern.

SW

CULOTTE CON RÓTULA DE FUNDICIÓN
CULOTTE WITH CASTING BALL JOINT
CULOTTE MIT KUGELGELENK

Código Code Bestell-Nr.	ØB	ØC	ØD	L	S	T	Kgs.
SW0700	60	70	25.40	140	100	3	1,84
SW0800	70	80	25.40	140	100	3	2,01

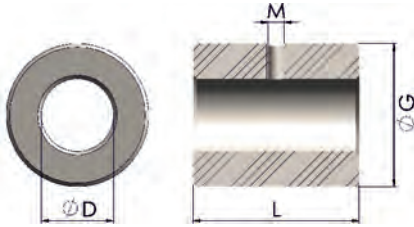


Unidades en milímetros.
Units in millimeters.
Einheiten in Millimetern.

Material : Acero/Steel/Stahl ST52.3.

CASQUILLO STANDARD STANDARD BUSH BUCHSE

CRA



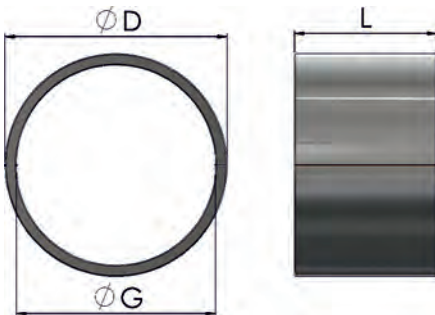
Material : Acero/Steel/Stahl ST52.3.

Código Code Bestell-Nr.	ØG	ØD	L	M	Kgs.
CRA0216	30	16.25	35	M6X1.00	0,13
CRA0220	35	20.40	40	M6X1.00	0,20
CRA0225	40	25.40	45	M8X1.25	0,26
CRA0230	50	30.40	55	M8X1.25	0,52
CRA0240	60	30.40	70	M8X1.25	1,14
CRA0250	80	40.40	80	M10X1.50	2,32
CRA0260	90	50.40	100	M10X1.50	3,38

Unidades en milímetros.
Units in millimeters.
Einheiten in Millimetern.

CASQUILLO AUTOLUBRICADO (sinterizado) BUSH self-lubricating (sintered) CAP selbstschmier (sinter)

CAT



Unidades en milímetros.
Units in millimeters.
Einheiten in Millimetern.

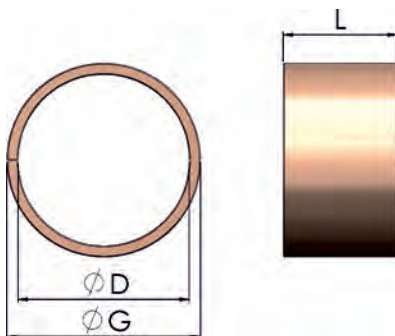
Código Code Bestell-Nr.	ØG	ØD	L	Gs.
CAT1610	16	18	10	3,8
CAT1615	16	18	15	5,7
CAT1620	16	18	20	7,6
CAT1625	16	18	25	9,5
CAT2015	20	23	15	10,8
CAT2020	20	23	20	14,4
CAT2025	20	23	25	17,9
CAT2030	20	23	30	21,5
CAT2515	25	28	15	13,3

Código Code Bestell-Nr.	ØG	ØD	L	Gs.
CAT2520	25	28	20	17,7
CAT2525	25	28	25	22,1
CAT2530	25	28	30	26,5
CAT2540	25	28	40	35,4
CAT2550	25	28	50	44,2
CAT3015	30	34	15	21,4
CAT3020	30	34	20	28,5
CAT3025	30	34	25	35,6
CAT3030	30	34	30	42,7

Código Code Bestell-Nr.	ØG	ØD	L	Gs.
CAT3040	30	34	40	57,0
CAT4020	40	44	20	37,4
CAT4030	40	44	30	56,1
CAT4040	40	44	40	74,8
CAT4050	40	44	50	93,5
CAT5020	50	55	20	58,4
CAT5030	50	55	30	87,7
CAT5040	50	55	40	116,9
CAT5050	50	55	50	146,1

CASQUILLO (bronce) BUSH (bronze) CAP selbstschmier (bronze)

CAR



Unidades en milímetros.
Units in millimeters.
Einheiten in Millimetern.

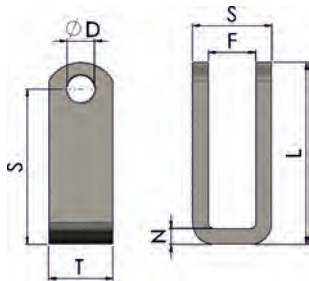
Código Code Bestell-Nr.	ØG	ØD	L	Gs.
CAR1610	16	18	10	4,4
CAR1615	16	18	15	6,6
CAR1620	16	18	20	8,8
CAR1625	16	18	25	11,1
CAR2015	20	23	15	12,6
CAR2020	20	23	20	16,8
CAR2025	20	23	25	21,0
CAR2030	20	23	30	25,2
CAR2515	25	28	15	15,5

Código Code Bestell-Nr.	ØG	ØD	L	Gs.
CAR2520	25	28	20	20,7
CAR2525	25	28	25	25,8
CAR2530	25	28	30	31,0
CAR2540	25	28	40	41,3
CAR2550	25	28	50	51,7
CAR3015	30	34	15	25,0
CAR3020	30	34	20	33,3
CAR3025	30	34	25	41,6
CAR3030	30	34	30	50,0

Código Code Bestell-Nr.	ØG	ØD	L	Gs.
CAR3040	30	34	40	66,6
CAR4020	40	44	20	43,7
CAR4030	40	44	30	65,6
CAR4040	40	44	40	87,4
CAR4050	40	44	50	109,3
CAR5020	50	55	20	68,3
CAR5030	50	55	30	102,5
CAR5040	50	55	40	136,7
CAR5050	50	55	50	170,8

KX

HORQUILLA ESTAMPADA
STAMPING FORK
GABELN



Material : Acero/Steel/Stahl.

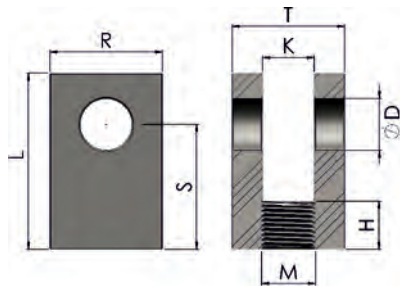
Código Code Bestell-Nr.	T	S	F	L	ØD	N	Kgs.
KX0216	50	62	46	87	22	12	0,88
KX0220	50	70	21	92	26	12	0,78
KX0225	50	130	23	160	22	15	1,82
KX0230	50	130	23	165	26	15	1,85
KX0235	60	125	38	155	26	15	2,18
KX0240	60	140	43	170	28	15	2,40
KX0245	50	110	25	135	24	15	1,51
KX0250	60	135	50	165	28.4	10	1,60

Código Code Bestell-Nr.	T	S	F	L	ØD	N	Kgs.
KX0255	60	110	32	135	25.5	15	1,84
KX0260	60	140	30	165	25	12	1,82
KX0265	45	58	25	80	18	12.5	0,69
KX0270	50	90	38	115	22	15	1,37
KX0275	60	105	33	135	26	15	1,86
KX0280	60	60	51	90	28	15	1,34
KX0285	50	110	45	135	24	15	1,63

Unidades en milímetros.
Units in millimeters.
Einheiten in Millimetern.

FR

HORQUILLA ROSCADA
THREADED FORK
GABEL MIT GEWINDE



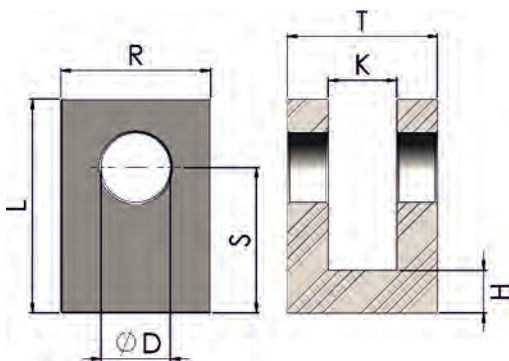
Material : Acero/Steel/Stahl ST52.3.

Código Code Bestell-Nr.	T	R	L	K	M	ØD	H	S	Kgs.
FR0216	35	35	55	16	M16X1.5	16.25	15	39	0,30
FR0220	40	40	65	20	M20X1.5	20.25	15	45	0,40
FR0225	50	50	75	25	M24X2.0	25.25	20	50	0,75
FR0230	60	60	95	30	M30X2.0	30.25	30	65	1,46
FR0235	70	70	110	35	M33X2.0	35.25	35	75	1,67
FR0240	80	80	125	40	M33X2.0	40.25	35	85	3,20

Unidades en milímetros.
Units in millimeters.
Einheiten in Millimetern.

FS

HORQUILLA SOLDABLE
WELDABLE FORK
SCHWEISSBARE GABEL



Material : Acero/Steel/Stahl ST52.3.

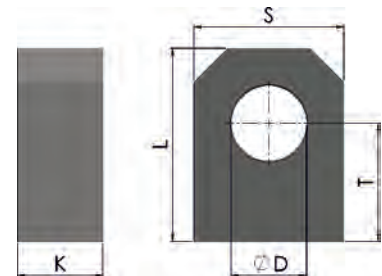
Código Code Bestell-Nr.	T	R	L	K	ØD	H	S	Kgs.
FS0216	35	35	50	16	16.25	10	34	0,27
FS0220	40	40	60	20	20.25	10	40	0,38
FS0225	50	50	70	25	25.25	15	45	0,71
FS0230	60	60	80	30	30.25	15	50	1,10
FS0235	70	70	90	35	35.25	15	55	1,60
FS0240	80	80	110	40	40.25	20	70	2,70

Unidades en milímetros.
Units in millimeters.
Einheiten in Millimetern.

CHARNELA MALE CLEVIS FESTAUGE

Código Code Bestell-Nr.	S	L	T	ØD	K	Kgs.
CRB0216	35	42	25	16,20	20	0,19
CRB0220	45	50	30	20,25	25	0,36
CRB0225	50	60	35	25,25	30	0,55
CRB0230	60	75	45	30,25	35	0,98
CRB0235	70	90	55	35,25	40	1,58
CRB0240	80	95	60	40,25	40	1,89
CRB0250	100	115	70	50,25	50	3,56

Unidades en milímetros.
Units in millimeters.
Einheiten in Millimetern.



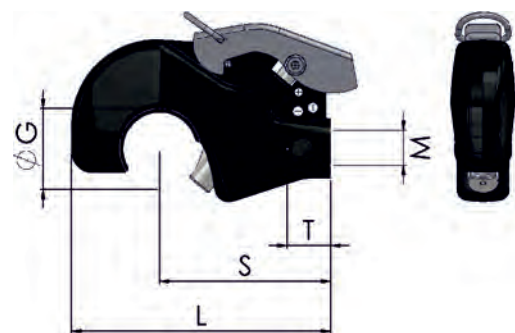
Material : Acero/Steel/Stahl ST52.3.

ENGANCHE RAPIDO (HEMBRA) RAPID HOOK (FEMALE) FANGHAKEN (WEIBLICHE)

EPS

Código Code Bestell-Nr.	ØG	M	L	S	T	Cat. Cat. Kat.	Kgs.
EPS2050	50	M27X2.0	160	105	25	2	2,10
EPS3060	60	M27X2.0	185	120	25	3	4,30

Unidades en milímetros.
Units in millimeters.
Einheiten in Millimetern.

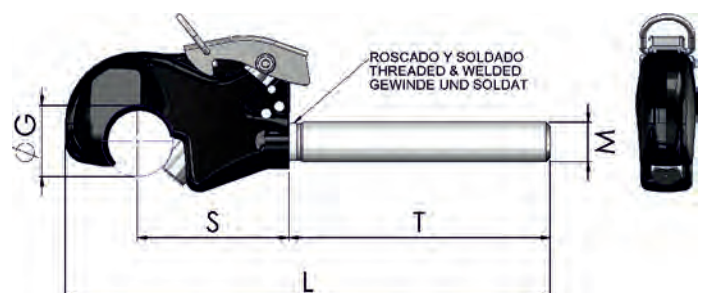


ENGANCHE RAPIDO (MACHO) RAPID HOOK (MALE) FANGHAKEN (MÄNNCHEN)

EPM

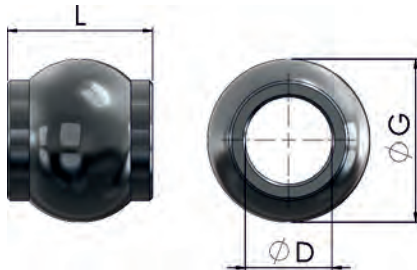
Código Code Bestell-Nr.	ØG	M	L	S	T	Cat. Cat. Kat.	Kgs.
EPM2050	50	M30X3.0	340	105	180	2	3,50
EPM3060	60	M36X3.0	365	120	180	3	5,40

Unidades en milímetros.
Units in millimeters.
Einheiten in Millimetern.



GA

BOLA
BALL
KUGEL



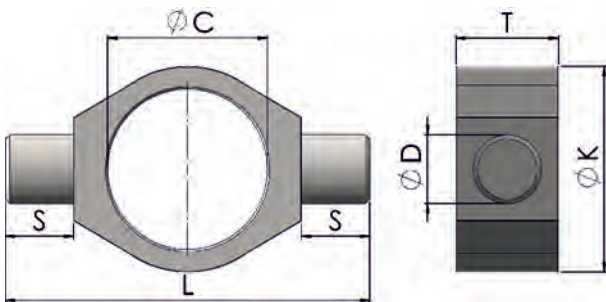
Código Code Bestell-Nr.	ØG	ØD	L	Kgs.
GA216X	50	19	44	0,41
GA220X	50	19	51	0,45
GA222X	50	20	44	0,40
GA224X	50	20	51	0,43
GA225X	50	22	51	0,41
GA230X	50	25	44	0,34
GA235X	50	25	51	0,36
GA240X	50	30	51	0,48

Código Code Bestell-Nr.	ØG	ØD	L	Kgs.
GA242X	54	25	51	0,48
GA245X	60	25	51	0,66
GA250X	60	28	51	0,62
GA254X	60	30	51	0,58
GA255X	60	32	51	0,55
GA260X	62	25	51	0,75
GA265X	62	32	51	0,62

Unidades en milímetros.
Units in millimeters.
Einheiten in Millimetern.

MS

MUÑÓN
WELD-ON TRUNNION
SCHWENKZAPFEN

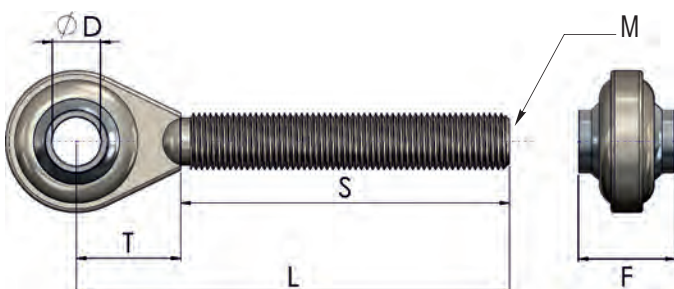


Código Code Bestell-Nr.	ØC	ØK	ØD	L	S	T	Kgs.
MS0500	55	65	20	110	20	30	0,49
MS0600	65	75	25	130	25	35	0,73
MS0700	75	90	30	160	30	45	1,53
MS0800	85	100	35	180	35	50	2,03
MS0950	95	115	40	195	40	55	2,37
MS1150	115	145	50	245	50	70	5,26

Unidades en milímetros.
Units in millimeters.
Einheiten in Millimetern.

RP

RÓTULA ROSCADA
TOP LINK END
KOPFGEWINDE



Código Code Bestell-Nr.	T	ØD	S	L	F	M	Kgs.
RPS3355	50	19	155	205	44	M30X3.0	1,36
RPS4400	55	25	165	220	51	M30X3.0	1,62
RPS4500	55	25	165	220	51	M36X3.0	2,14
RPS4600	70	32	200	270	51	M36X3.0	3,34

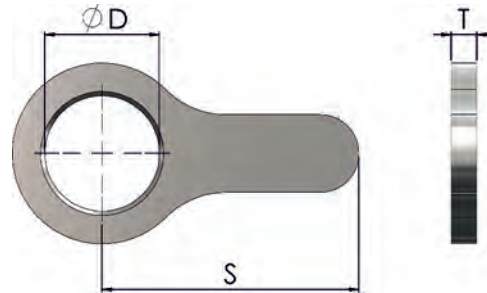
Unidades en milímetros.
Units in millimeters.
Einheiten in Millimetern.

BLOCADOR LOCKING COLLAR ARRETIERUNGSBUND

PS

Código Code Bestell-Nr.	T	ØD	S	Kgs.
PS0205	6	M30X3.0	60	0,08
PS0210	10	M36X3.0	88	0,26

Unidades en milímetros.
Units in millimeters.
Einheiten in Millimetern.

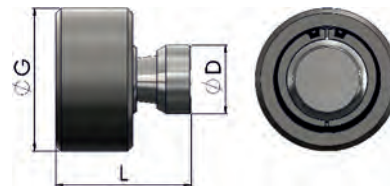


BASE OSCILANTE SWINGING END SCHWINGENDES ENDE

BSK

Código Code Bestell-Nr.	ØG	ØD	L	Kgs.
BSK085	85	40	82	2,20
BSK098	98	50	100	3,40
BSK105	105	60	115	4,80

Unidades en milímetros.
Units in millimeters.
Einheiten in Millimetern.

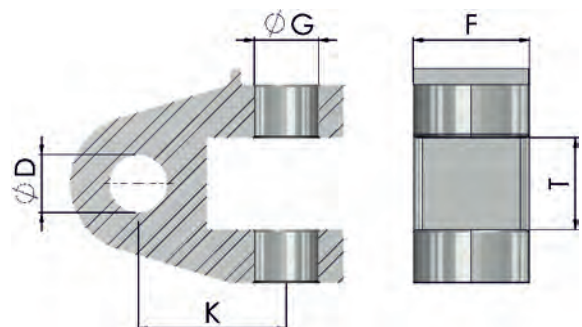


CRUCETA ARTICULADA ARTICULATED YOKE GABELKOPF

ATP

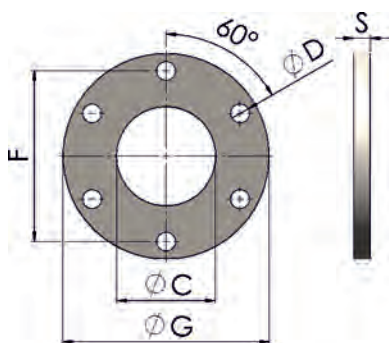
Código Code Bestell-Nr.	T	K	ØD	ØG	F	Kgs.
ATP0219	40	63	19	28	51	1,94
ATP0220	40	63	20	28	51	1,96
ATP0222	40	63	22	28	51	1,92
ATP0225	40	63	25	28	51	1,88
ATP0228	40	63	28	28	51	1,84
ATP0230	40	63	30	28	51	1,78
ATP0232	40	63	32	28	51	1,74

Unidades en milímetros.
Units in millimeters.
Einheiten in Millimetern.



BRL

BRIDA LIGERA
LIGHT FLANGE
FLANSCH LICHT

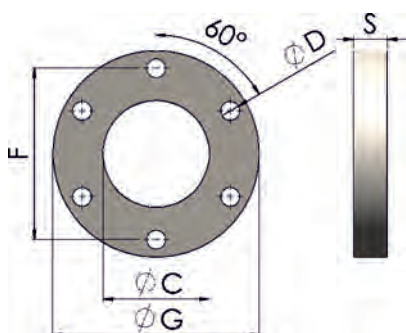


Código Code Bestell-Nr.	ØG	ØC	ØD	S	F	Kgs.
BRL0400	80	39	7	10	67	0,28
BRL0500	100	49	9	12	82	0,52
BRL0600	125	59	11	12	103	0,84
BRL0700	145	69	13	12	120	1,12
BRL0800	170	79	15	15	142	1,96
BRL0900	170	89	15	15	142	1,80
BRL1000	202	99	17	15	170	2,69

Unidades en milímetros.
Units in millimeters.
Einheiten in Millimetern.

BRP

BRIDA PESADA
HEAVY FLANGE
FLANSCH HEAVY



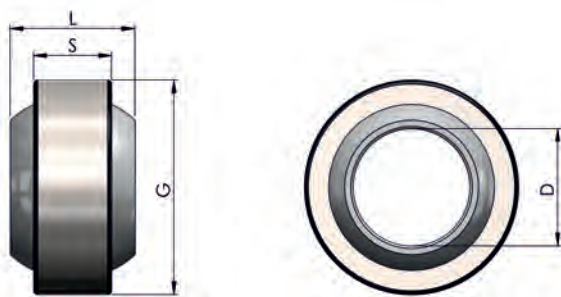
Material : Acero/Steel/Stahl.

Código Code Bestell-Nr.	ØG	ØC	ØD	S	F	Kgs.
BRP0750	145	74	13	24	120	2,13
BRP0850	170	84	15	24	142	3,01
BRP0950	170	94	15	24	142	2,75
BRP1050	202	104	17	24	170	4,15
BRP1150	202	114	17	24	170	3,83
BRP1400	250	139	21	30	210	7,45
BRP1500	280	148	21	30	230	9,89

Unidades en milímetros.
Units in millimeters.
Einheiten in Millimetern.

GI..X

RÓTULA RADIAL AGRÍCOLA
RADIAL BALL JOINT
RADIALGELENKLAGER LANDWIRTSCHAFTLICH



Código Code Bestell-Nr.	ØD	ØG	L	S	Kgs.
GI212X	12	22	10	7	0,30
GI215X	15	26	12	9	0,30
GI216X	16	30	14	10	0,30
GI217X	17	30	14	10	0,30
GI220X	20	35	16	12	0,30
GI225X	25	42	20	16	0,60
GI230X	30	47	22	18	0,60
GI235X	35	55	25	20	1,00

Unidades en milímetros.
Units in millimeters.
Einheiten in Millimetern.

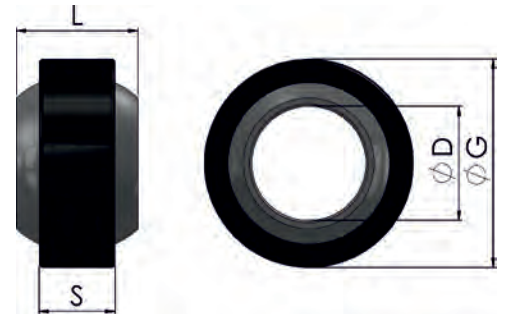
Código Code Bestell-Nr.	ØD	ØG	S	L	Kgs.
GI240X	40	62	28	22	1,00
GI245X	45	68	32	25	1,00
GI250X	50	75	35	28	1,00
GI260X	60	90	44	36	1,00
GI270X	70	105	49	40	1,00
GI280X	80	120	55	45	1,00
GI290X	90	130	60	50	1,00
GI300X	100	150	70	55	1,00

RÓTULA RADIAL RADIAL BALL JOINT WARTUNGSBEDÜRFTIGES RADIALGELENKLAGER

GE..X

Código Code Bestell-Nr.	ØD	ØG	L	S	Kgs.
GE212X	12	22	10	7	0,30
GE215X	15	26	12	9	0,30
GE216X	16	30	14	10	0,30
GE217X	17	30	14	10	0,30
GE220X	20	35	16	12	0,30
GE225X	25	42	20	16	0,60
GE230X	30	47	22	18	0,60
GE235X	35	55	25	20	1,00

Código Code Bestell-Nr.	ØD	ØG	S	L	Kgs.
GE240X	40	62	28	22	1,00
GE245X	45	68	32	25	1,00
GE250X	50	75	35	28	1,00
GE260X	60	90	44	36	1,00
GE270X	70	105	49	40	1,00
GE280X	80	120	55	45	1,00
GE290X	90	130	60	50	1,00
GE300X	100	150	70	55	1,00



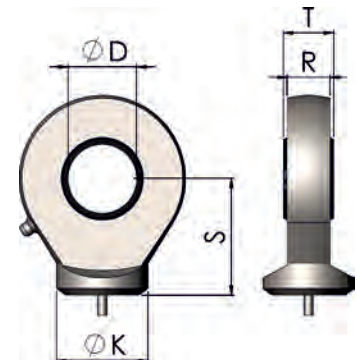
Unidades en milímetros.
Units in millimeters.
Einheiten in Millimetern.

CABEZA DE RÓTULA (TAC) BALL JOINT END (TAC) NACHSCHMIERBARER GELENKKOPF (TAC)

TAC

Código Code Bestell-Nr.	ØD	ØK	S	T	R	Kgs.
TAC0210	10	15	24	9	7	0,04
TAC0212	12	17	27	10	8	0,06
TAC0215	15	21	31	12	10	0,12
TAC0216	16	24	35	14	11	0,17
TAC0217	17	24	35	14	11	0,18
TAC0220	20	27	38	16	13	0,26
TAC0225	25	33	45	20	17	0,45
TAC0230	30	40	51	22	19	0,67

Código Code Bestell-Nr.	ØD	ØK	S	T	R	Kgs.
TAC0235	35	47	61	25	21	1,02
TAC0240	40	52	69	28	23	1,40
TAC0245	45	58	77	32	27	1,93
TAC0250	50	62	88	35	30	2,69
TAC0260	60	70	100	44	38	4,60
TAC0270	70	80	115	49	42	7,00
TAC0280	80	95	141	55	47	11,00



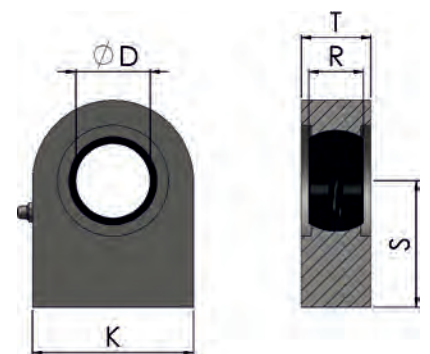
Unidades en milímetros.
Units in millimeters.
Einheiten in Millimetern.

CABEZA DE RÓTULA (TPN) BALL JOINT END (TPN) NACHSCHMIERBARER GELENKKOPF (TPN)

TPN

Código Code Bestell-Nr.	ØD	K	S	T	R	Kgs.
TPN315	15	45	31	16	12	0,22
TPN316	16	48	35	17,5	14	0,29
TPN317	17	48	35	17,5	14	0,29
TPN320	20	50	38	19	16	0,36
TPN325	25	55	45	23	20	0,53
TPN330	30	65	51	28	22	0,85
TPN335	35	83	61	30	25	1,50
TPN340	40	100	69	35	28	2,42
TPN345	45	110	77	40	32	3,39

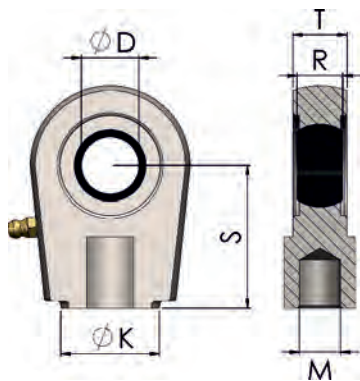
Código Code Bestell-Nr.	ØD	K	S	T	R	Kgs.
TPN350	50	123	88	40	35	4,24
TPN360	60	140	100	50	44	7,10
TPN370	70	164	115	55	49	10,70
TPN380	80	180	141	60	55	15,10
TPN390	90	226	150	65	60	23,40
TPN400	100	250	170	70	70	33,10
TPN410	110	295	185	80	70	48,50
TPN420	120	360	210	80	85	79,50



Unidades en milímetros.
Units in millimeters.
Einheiten in Millimetern.

TPR..N

CABEZA DE RÓTULA (TPR..N)
BALL JOINT END (TPR..N)
NACHSCHMIERBARER GELENKKOPF (TPR..N)



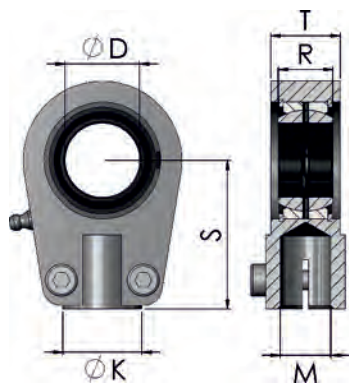
Código Code Bestell-Nr.	ØD	ØK	S	T	R	M	Kgs.
TPR220N	20	25	50	19	16	M16X1.5	0,45
TPR225N	25	25	50	23	20	M16X1.5	0,49
TPR230N	30	32	60	28	22	M22X1.5	0,76
TPR235N	35	40	70	30	25	M28X1.5	1,26
TPR240N	40	49	85	35	28	M35X1.5	2,15
TPR250N	50	61	105	40	35	M45X1.5	3,80
TPR260N	60	75	130	50	44	M58X1.5	6,20

Código Code Bestell-Nr.	ØD	ØK	S	T	R	M	Kgs.
TPR270N	70	86	150	55	49	M65X1.5	9,85
TPR280N	80	105	170	60	55	M80X2.0	13,97
TPR290N	90	124	210	65	60	M100X2.0	23,50
TPR300N	100	138	235	70	70	M110X2.0	32,00
TPR310N	110	152	265	80	70	M120X2.0	41,00
TPR320N	120	172	310	90	85	M130X2.0	72,00

Unidades en milímetros.
Units in millimeters.
Einheiten in Millimetern.

TPR..U

CABEZA DE RÓTULA (TPR..U)
BALL JOINT END (TPR..U)
NACHSCHMIERBARER GELENKKOPF (TPR..U)



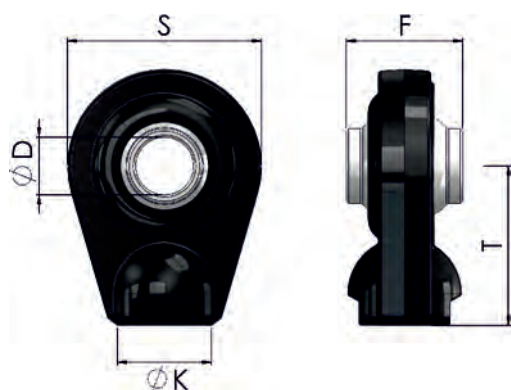
Código Code Bestell-Nr.	ØD	ØK	S	T	R	M	Kgs.
TPR220U	20	25	50	19	16	M16X1.5	0,45
TPR225U	25	25	50	23	20	M16X1.5	0,49
TPR230U	30	32	60	28	22	M22X1.5	0,76
TPR235U	35	40	70	30	25	M28X1.5	1,26
TPR240U	40	49	85	35	28	M35X1.5	2,15
TPR250U	50	61	105	40	35	M45X1.5	3,80
TPR260U	60	75	130	50	44	M58X1.5	6,20

Código Code Bestell-Nr.	ØD	ØK	S	T	R	M	Kgs.
TPR270U	70	86	150	55	49	M65X1.5	9,85
TPR280U	80	105	170	60	55	M80X2.0	13,97
TPR290U	90	124	210	65	60	M100X2.0	23,50
TPR300U	100	138	235	70	70	M110X2.0	32,00
TPR310U	110	152	265	80	70	M120X2.0	41,00
TPR320U	120	172	310	90	85	M130X2.0	72,00

Unidades en milímetros.
Units in millimeters.
Einheiten in Millimetern.

TNC

RÓTULA AGRICOLA
WELD ON END
KUGELGELENK



Código Code Bestell-Nr.	ØK	ØD	F	T	S	Kgs.
TNC011500	34	19	44	60	62	0,54
TNC011600	34	20	44	60	62	0,61
TNC012000	38	25.4	51	65	75	0,94
TNC012400	50	25.4	51	70	85	1,62
TNC012700	38	30	51	65	75	0,88
TNC012800	50	30	51	70	72	1,08
TNC012900	50	30	51	70	85	1,56
TNC013000	40	32	51	65	90	1,58

Código Code Bestell-Nr.	ØK	ØD	F	T	S	Kgs.
TNC013050	50	35	51	65	83	1,78
TNC013075	50	35	51	65	85	2,01
TNC013100	40	30	51	65	85	2,12
TNC013150	50	35	51	70	92	2,56
TNC013200	60	35	51	85	92	2,95
TNC013400	60	40	75	85	108	3,42
TNC013800	60	45	75	85	108	3,22
TNC014200	60	50	75	85	108	3,02

VSEB

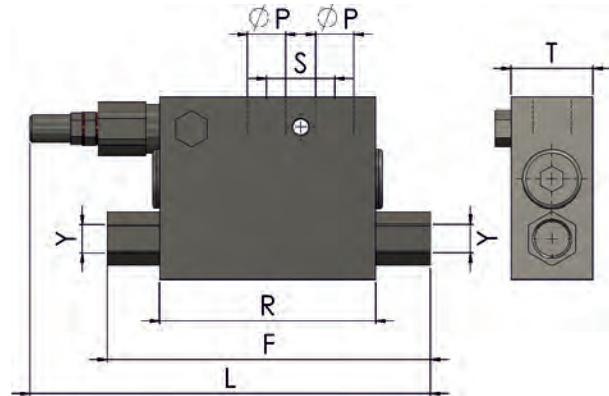
VALVULA VOLTEO ARADO PLOUGH OVER-TURNING VALVE PFLUGWENDEVENTIL DOPPELWIRKEND

Código Code Bestell-Nr.	ØP	S	T	F	R	Y	L	Kgs.
VSEB03802	G3/8	30	35	142	94	G3/8	177	1,99

Unidades en milímetros.
Units in millimeters.
Einheiten in Millimetern.



Presión máx. de cambio : 200 bars - Presión máxima 400 bars.
Presión de cambio : 130 bars.
Max. change: 200 bar - Maximum pressure 400 bars.
Change pressure: 130 bars.
Max. ändern: 200 bar - Maximaler Druck 400 bar.
Ändern Druck: 130 bar.



Material : Acero/Steel/Stahl.

VALVULA ANTI-RETORNO DOBLE PILOTADA DUAL CHECK PILOTED VALVE VORGESTEUERTES SPERRVENTIL DIN2353 (KEGELSPERRUNG) DOPPELWIRKEND

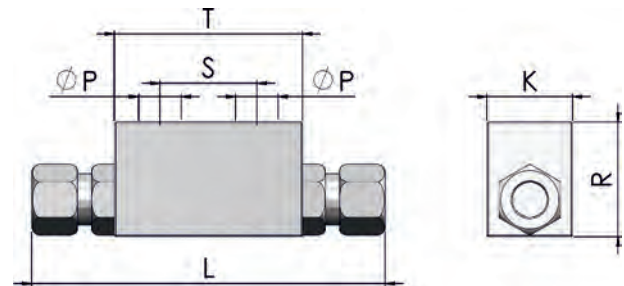
VADP

Código Code Bestell-Nr.	ØP	S	T	R	K	L	Tubo Tube Rohr	Apertura Opening Öffnung	Kgs.
VADP004EX	G1/4	36	64	40	30	130	10L	7 bars	0,65
VADP008EX	G3/8	36	64	40	30	130	12L	4 bars	0,63

Unidades en milímetros.
Units in millimeters.
Einheiten in Millimetern.



Presión máxima : 250 bars.
Maximum pressure: 250 bars.
Maximaler Druck :250 bars.



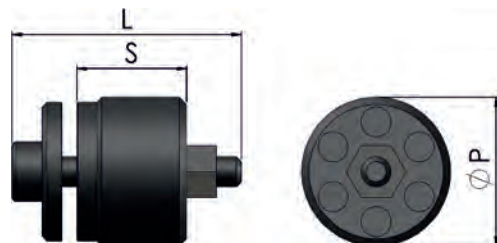
Material : Acero/Steel/Stahl.

VÁLVULA PARACAÍDAS BURST VALVE ROHRBRUCHSICHERUNGSVENTIL

VP

Código Code Bestell-Nr.	ØP	S	L	Apertura Opening Öffnung	Q STD L/min.	Kgs.
VP004	G1/4	7	19	1,00	18,2	0,01
VP006	G3/8	9.5	23	1,50	35,5	0,02
VP008	G1/2	11.5	29	1,90	60,0	0,03
VP010	G3/4	15.5	34	2,20	149,0	0,05
VP012	G1	18.5	40	2,60	190,0	0,11

Unidades en milímetros.
Units in millimeters.
Einheiten in Millimetern.



Material : Acero/Steel/Stahl.

KVADP

KIT VALVULA ANTI-RETORNO DOBLE PILOTADA
DUAL CHECK PILOTED VALVE KIT

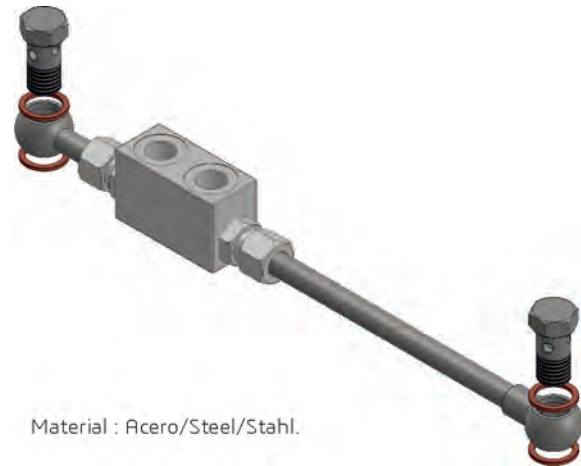
KIT VORGESTEUERTES SPERRVENTIL DIN2353 (KEGELSPERRUNG) DOPPELWIRKEND

Código Code Bestell-Nr.	ØP	Tubo Tube Rohr	Longitud Lenght Länge	Apertura Opening Öffnung	Kgs.
KIT_VADP004K1	G1/4	10L	169	7 bars	1,23
KIT_VADP004K2	G1/4	10L	320	7 bars	1,36
KIT_VADP004K3	G1/4	10L	520	7 bars	1,47
KIT_VADP008K1	G3/8	12L	169	4 bars	1,56
KIT_VADP008K2	G3/8	12L	320	4 bars	1,65
KIT_VADP008K3	G3/8	12L	520	4 bars	1,74

Unidades en milímetros.
Units in millimeters.
Einheiten in Millimetern.



Fabricamos kits a medida
We make custom kits
Wir machen individuelle kits



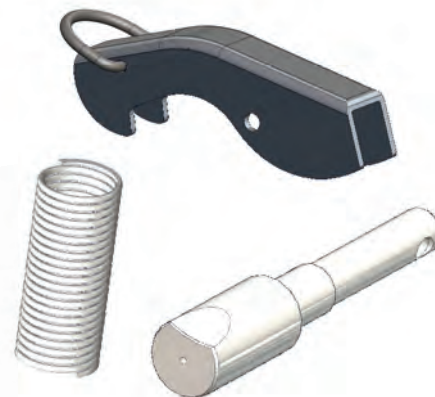
Material : Acero/Steel/Stahl.

KRKT

KIT DE ENGANCHE RÁPIDO
QUICK HITCH KIT
SCHNELLKUPPLUNG KIT

Código Code Bestell-Nr.	Cat.	Kgs.
KRKT003	2	0,65
KRKT004	3	0,75

Unidades en milímetros.
Units in millimeters.
Einheiten in Millimetern.



Material : Acero/Steel/Stahl.

Thinking in future

KIT DE JUNTAS - CILINDRO SIMPLE EFECTO OIL SEALS KIT - SINGLE ACTING CYLINDER DICHTSÄTZE - EINFACHWIRKENDE ZYLINDER

KJSE



MAX. PRESIÓN 250 BARS



TOP QUALITY!

Código Code Bestell-Nr.	Vástago Rod Stangen	Tubo Tube Rohr	Gs.
KJSE032040025	25	32x40	0,19
KJSE040050030	30	40x50	0,21
KJSE045055035	35	45x55	0,22
KJSE050060040	40	50x60	0,27
KJSE050060045	45	50x60	0,25
KJSE055065050	50	55x65	0,28
KJSE060070055	55	60x70	0,31
KJSE065075060	60	65x75	0,32
KJSE080090070	70	80x90	0,30
KJSE100115090	90	100x115	0,54

Unidades en milímetros.
Units in millimeters.
Einheiten in Millimetern.

KIT DE JUNTAS - CILINDRO DOUBLE EFECTO OIL SEALS KIT - DOUBLE ACTING CYLINDER DICHTSÄTZE - DOPPELWIRKENDE ZYLINDER

KJDE



TOP QUALITY!

Código Code Bestell-Nr.	Vástago Rod Stangen	Tubo Tube Rohr	Gs.	Código Code Bestell-Nr.	Vástago Rod Stangen	Tubo Tube Rohr	Gs.	Código Code Bestell-Nr.	Vástago Rod Stangen	Tubo Tube Rohr	Gs.
KJDE032040020	20	32x40	0,25	KJDE070080040	40	70x80	0,66	KJDE100115060	60	100x115	???
KJDE040050020	20	40x50	0,30	KJDE070080045	45	70x80	0,67	KJDE100115070	70	100x115	???
KJDE040050025	25	40x50	0,34	KJDE070080050	50	70x80	0,70	KJDE120140060	60	120x140	???
KJDE050060020	20	50x60	0,43	KJDE080090030	30	80x90	0,78	KJDE120140070	70	120x140	???
KJDE050060025	25	50x60	0,47	KJDE080090035	35	80x90	0,79	KJDE120140080	80	120x140	???
KJDE050060030	30	50x60	0,50	KJDE080090040	40	80x90	???	KJDE130150070	70	130x150	???
KJDE050060035	35	50x60	0,51	KJDE080090045	45	80x90	???	KJDE130150080	80	130x150	???
KJDE060070025	25	60x70	0,53	KJDE080090050	50	80x90	???	KJDE130150090	90	130x150	???
KJDE060070030	30	60x70	0,56	KJDE080090060	60	80x90	???				
KJDE060070035	35	60x70	0,57	KJDE090100040	40	90x100	???				
KJDE060070040	40	60x70	0,61	KJDE090100045	45	90x100	???				
KJDE063073030	30	63x73	0,58	KJDE090100050	50	90x100	???				
KJDE063073035	35	63x73	0,59	KJDE090100060	60	90x100	???				
KJDE070080030	30	70x80	0,61	KJDE100115045	45	100x115	???				
KJDE070080035	35	70x80	0,63	KJDE100115050	50	100x115	???				

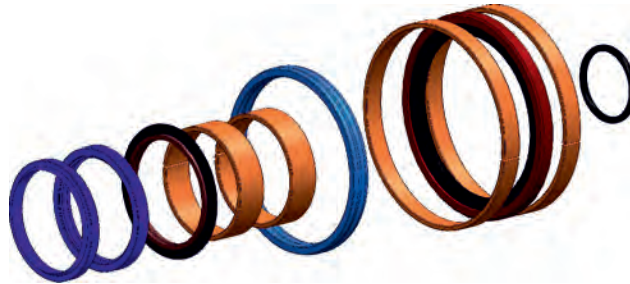


MAX. PRESIÓN 250 BARS

Unidades en milímetros.
Units in millimeters.
Einheiten in Millimetern.

KJAP

KIT DE JUNTAS - CILINDRO ALTAS PRESTACIONES
OIL SEALS KIT - HIGH PERFORMANCE CYLINDER
DICHTSÄTZE - DOPPELWIRKENDE ZYLINDER



**ALTAS PRESTACIONES
HIGH PERFORMANCE
HOHE LEISTUNG**

Código Code Bestell-Nr.	Vástago Rod Stangen	Tubo Tube Rohr	Kgs.
KJAP060070030	30	60x70	???
KJAP060070035	35	60x70	???
KJAP060070040	40	60x70	???
KJAP070080035	35	70x80	???
KJAP070080040	40	70x80	???
KJAP070080045	45	70x80	???
KJAP080090040	40	80x90	???
KJAP080090045	45	80x90	???
KJAP080090050	50	80x90	???
KJAP090100045	45	90x100	???
KJAP090100050	50	90x100	???

Unidades en milímetros.
Units in millimeters.
Einheiten in Millimetern.

Código Code Bestell-Nr.	Vástago Rod Stangen	Tubo Tube Rohr	Kgs.
KJAP090100060	60	90x100	???
KJAP100115050	50	100x115	???
KJAP100115060	60	100x115	???
KJAP100115070	70	100x115	???
KJAP120140060	60	120x140	???
KJAP120140070	70	120x140	???
KJAP120140080	80	120x140	???
KJAP130150070	70	130x150	???
KJAP130150080	80	130x150	???
KJAP130150090	90	130x150	???

MAX. PRESIÓN 350 BARS



*Para asesoramiento técnico, llámenos al 958 703 209
For technical advice, Call us +34 958 703 659
Für technische beratung, rufen Sie uns +34 958 703 659*

PRECAUCIONES



Procedimiento a seguir si usted quiere soldar soportes de cilindros por su cuenta:

*Extraer el vástago completamente.

*Proteger el tubo lapeado y el vástago contra salpicaduras de soldadura.

*No colocar en ningún caso, la masa en las partes móviles del cilindro, como son el vástago y el tubo.

*Introducir el vástago sólo cuando éste, se haya enfriado por completo.

*No soldar fijaciones a lo largo de la carrera del cilindro, ya que podrían existir deformaciones en el interior del tubo.

PRECAUTIONS



Process to follow if you want weld supports in hydraulic cylinders yourself :

*Extract the rod completely.

*Protect tube and rod against weld spatter.

*Do not place in any case the mass in the moving parts like tube and rod.

*Insert the rod only after it has cooled completely.

*No welding fixtures along the cylinder stroke, as it could exist distortions in the tube.

VORSICHTSMAßNAHMEN



Prozess zu folgen, wenn Sie Schweißträger wollen in Hydraulikzylinder selbst:

*Die Stange vollständig extrahieren .

*Rohr und Stange gegen Schweißspritzer schützen .-

* Stellen Sie die Masse in die beweglichen Teile wie Rohre und Stangen in jedem Fall .

* Setzen Sie den Stab erst, nachdem es vollständig abgekühlt ist .

* Keine Schweißvorrichtungen entlang der Zylinderhub, da es Verzerrungen in der Röhre existieren könnte .

ALMACENAJE



Los cilindros hidráulicos deben estar almacenados en un ambiente seco y con una temperatura homogénea para evitar la condensación. En cada caso, el almacén debe ser en un área libre de vapores y materiales corrosivos.

Durante el almacenaje, las entradas de aceite deben estar selladas con tapones de plástico para evitar la entrada de partículas extrañas en su interior que hagan reducir su vida útil. Si estos tapones son extraviados en el transporte, se deberán reponer.

Cuando los cilindros se vayan a almacenar por un largo período de tiempo, o incluso a la intemperie, es necesario lubricar el cilindro en su interior para evitar la corrosión.

STORAGE



Hydraulic cylinders must be stored in a dry environment with an even temperature to prevent condensation. In each case, the store should be in an area free of vapors and corrosive materials .

During storage, oil ports must be sealed with plastic plugs to prevent foreign particles inside that do reduce their lifespan. If these caps are lost in transport, they must replenish .

When the cylinders are to be stored for a long period of time, or even outdoors, it is necessary to lubricate the cylinder inside to prevent corrosion .

LAGERUNG



Hydraulikzylinder muss in einer trockenen Umgebung mit einer gleichmäßigen Temperaturkonsensation zu verhindern gespeichert werden. frei von Dämpfen und korrosiven Materialien In jedem Fall sollte der Speicher in einem Bereich sein .

Während der Lagerung Ölschlüsse müssen mit Plastikstopfen verschlossen werden, um Fremdpartikel im Inneren zu verhindern, dass ihre Lebensdauer verringern können. Wenn diese Kappen in Transport verloren sind, müssen sie wieder aufzufüllen .

Wenn die Zylinder für einen langen Zeitraum gelagert werden sollen, oder auch im Freien, ist es notwendig, den Zylinder nach innen zu schmieren, um Korrosion zu verhindern .

INSTALACIÓN



Durante la instalación del cilindro, se deberá tener en cuenta de evitar las tensiones del propio cilindro. En particular se debe observar las tensiones radiales, ya que puede ocasionar un mal funcionamiento en el cilindro.

Todos los componentes del cilindro hidráulico deben ser limpiados con extremo cuidado antes de la instalación para evitar daños en el buen funcionamiento del cilindro.

Bastimec no se hace responsable de un mal uso y montaje de sus productos, así como del mal funcionamiento que pueda originar.

⚠ La instalación debe ser realizada por personal cualificado!

MOUNTING



During installation of the cylinder must take into account to avoid tensions cylinder. In particular it should be noted radial stresses, as it may cause a malfunction in the cylinder .

All components of the hydraulic cylinder must be cleaned with extreme care before installation to avoid damage to the smooth operation of the cylinder .

Bastimec is not liable for misuse and assembly of its products, as well as malfunctions that can cause installation duty .

⚠ The installation must be done by qualified personnel!

MONTAGE



Während der Installation des Zylinders ist zu berücksichtigen, um Spannungen Zylinder zu vermeiden. Insbesondere sollte es Radialspannungen bemerkt werden, da sie eine Fehlfunktion in dem Zylinder führen kann .

Alle Komponenten des Hydraulikzylinders muss mit äußerster Vorsicht vor dem Einbau gereinigt werden, um Schäden für den reibungslosen Betrieb des Zylinders zu vermeiden .

Bastimec haftet nicht für den Missbrauch und die Montage seiner Produkte sowie Störungen, die die Installation Pflicht führen kann .

⚠ Die Installation muss von qualifiziertem Personal durchgeführt werden!

FUNCIONAMIENTO



Asegúrese que durante el funcionamiento del cilindro, no haya personas alrededor del mismo.

Compruebe que la temperatura del aceite se encuentra en los límites establecidos de las especificaciones técnicas.

Comprobar previamente el funcionamiento del cilindro **sin presión**, extrayendo e introduciendo el vástago.

OPERATION



Make sure during operation of the cylinder, there are no people thereabout .

Check that the oil temperature is in the limits of the technical specifications .

Previously check the operation of the cylinder **without pressure**, extracting and inserting the rod .

ARBEITSWEISE



Achten Sie darauf, während des Betriebs des Zylinders gibt es keine Leute dort herum .

Überprüfen Sie, ob die Öltemperatur in den Grenzen der technischen Spezifikationen ist .

Zuvor prüfen Sie die Funktion des Zylinders **ohne Druck**, Extraktion und die Stange Einsetzen .

RECAMBIOS



Para todos los cilindros de nuestra gama están disponibles kits de juntas para su recambio. Para la sustitución de vástagos y tubos, consultar individualmente. Existe la posibilidad de intercambiar el kit de juntas estándar por kits para trabajos intensivos y presiones de hasta 350 bars.

SPARE PARTS



For all our range cylinders are available seal kits for replacement. To replace rods and tubes, consult individually. There is the possibility of exchanging the standard seal kits for kits for intensive work and pressures up to 350 bar .

ERSATZTEILE



Für alle unsere Bereich Zylinder stehen zur Verfügung Dichtungssätze für den Ersatz. So ersetzen Sie Stangen und Rohre, konsultieren einzeln. Es besteht die Möglichkeit, die Standard-Dichtungssätze für Bausätze für die intensive Arbeit und Drücken bis zu 350 bar ändern .

GARANTÍA



Todos los productos fabricados por Bastimec tienen una garantía por defectos de fabricación de 12 meses contando desde la fecha de envío. Bastimec concede a los productos de su fabricación una garantía estipulada conforme a la directiva 1999/44 CE Parlamento europeo 25 de Mayo de 1.999.

Dicha garantía quedará anulada cuando:

1. Haya constancia de manipulación del producto sin la perceptiva autorización del fabricante.
2. Si la anomalía reside en un desgaste anormal debido a las condiciones de trabajo.
3. Si no se han adoptado las medidas y disposiciones del fabricante para su montaje.

WARRANTY



All products manufactured by Bastimec have a warranty for manufacturing defects 12 months counting from the date of shipment. Bastimec granted to products manufactured by a guarantee stipulated under Directive 1999/44 EC European Parliament on May 25, 1999.

This guarantee will be canceled when:

1. There is evidence of manipulation of the product without authorization from the manufacturer perceptual.
2. If the fault lies in an abnormal wear due to working conditions.
3. If you have not taken measures and provisions for mounting manufacturer.

GARANTIE



Alle Produkte, hergestellt von Bastimec haben eine Garantie für Fabrikationsfehler 12 Monate ab dem Datum des Versands zu zählen. Bastimec gewährt Produkte durch eine Garantie hergestellt vereinbaren im Rahmen der Richtlinie 1999/44 EG des Europäischen Parlaments am 25. Mai 1999.

Diese Garantie erlischt, wenn:

1. Es gibt Hinweise auf Manipulation des Produkts ohne Genehmigung des Herstellers Wahrnehmungs.
2. Wenn der Fehler liegt in einem anormalen Verschleiß durch die Arbeitsbedingungen.
3. Wenn Sie nicht getroffenen Maßnahmen und Vorschriften für Hersteller Montage.

DEVOLUCIONES



Sólo se admitirán devoluciones de productos estándar.

*Previo acuerdo entre ambas partes.

*Si el producto no se ha contaminado con aceite hidráulico y/o sus derivados.

*Si el cilindro se encuentra en buen estado. (libre de golpes, arañazos, soldaduras, etc...).

No se admiten devoluciones de cilindros no estándar ni aplicaciones especiales.

DEVOLUTIONS



Returns will only be accepted standard products.

*By agreement between both parties.

*If the product has not been contaminated with hydraulic oil and / or its derivatives.

*If the cylinder is in good condition. (Free from nicks, scratches, welding, etc ...).

No refunds cylinder non-standard or special applications are supported.

RÜCKGABEBEDINGUNGEN



Rückkehr wird nur Standardprodukte akzeptiert.

*Durch die Vereinbarung zwischen den beiden Parteien.

*Wenn das Produkt nicht mit Hydrauliköl und / oder dessen Derivate kontaminiert worden.

*Wenn der Zylinder ist in gutem Zustand. (Frei von Kerben, Kratzer, Schweißsen, etc ...).

Keine Rückerstattung Zylinder Nicht-Standard-oder spezielle Anwendungen werden unterstützt.

TRANSPORTE



Los cilindros hidráulicos deben ser transportados con cuidado y suavidad, ya que existe posibilidad de dañar las entradas del cilindro y provocar fugas de aceite.

Es importante asegurarse que los cilindros durante el transporte contienen los tapones de plástico en los racores ya que sino pueden contaminar el interior del cilindro con partículas extrañas que pueden reducir significativamente su vida útil. En caso de que se hayan extraviado, aconsejamos reponerlos inmediatamente.

TRANSPORT



Hydraulic cylinders must be transported carefully and gently, as there is possibility of damaging entries cylinder and cause oil leaks.

It is important to ensure that the cylinders during transport contain the plastic plugs in the fittings as it can contaminate the inside of the cylinder with foreign particles that can significantly reduce their lifespan. Should have been lost, please replace them immediately.

TRANSPORT



Hydraulikzylinder müssen sorgfältig und schonend transportiert werden, da es die Möglichkeit von schädlichen Einträge Zylinder und Öllecks verursachen.

Es ist wichtig, sicherzustellen, daß die Zylinder während des Transportes der Kunststoffstopfen in den Armaturen enthalten, wie sie in das Innere des Zylinders mit Fremdpartikel kontaminieren können, dass ihre Lebensdauer signifikant reduzieren kann. Sollte verloren gegangen sind, ersetzen Sie sie bitte sofort.

DECLARACION



Los productos descritos en este catálogo están destinados a su incorporación en máquinas a las cuales se aplica la directiva CEE 98/37/CE (directiva de máquinas) y posteriores enmiendas.

Se prohíbe poner en funcionamiento nuestros productos antes de que la máquina o la instalación a la que van a incorporarse sea declarada conforme a las disposiciones de la citada directiva.

STATEMENT



The products described in this catalog are intended for incorporation in machines to which the EEC 98/37 / CE (Machinery Directive) and subsequent amendments applies.

operate our products before the machine or system to which will be incorporated is declared in accordance with the provisions of that directive is prohibited.

ANWEISUNG



Die Produkte in diesem Katalog beschrieben sind für den Einbau in Maschinen bestimmt, auf die die EWG 98/37 / CE (Maschinenrichtlinie) und nachfolgende Änderungen gilt.

arbeiten unsere Produkte vor der Maschine oder Anlage, die mit den Bestimmungen dieser Richtlinie in Übereinstimmung deklariert ist verboten werden eingeschlossen ist.

Visitenos en www.bastimec.com

Visit us in www.bastimec.com

Besuchen Sie uns in www.bastimec.com



BASTIMEC[®] hydraulics

2020

Enero					
L	M	J	V	S	D
	1	2	3	4	5
6	7	8	9	10	11
12	13	14	15	16	17
18	19	20	21	22	23
24	25	26	27	28	29
30	31				

Febrero					
L	M	J	V	S	D
				1	2
3	4	5	6	7	8
9	10	11	12	13	14
15	16	17	18	19	20
21	22	23	24	25	26
27	28	29			

Marzo					
L	M	J	V	S	D
					1
2	3	4	5	6	7
8	9	10	11	12	13
14	15	16	17	18	19
20	21	22	23	24	25
26	27	28	29	30	31

Abril					
L	M	J	V	S	D
				1	2
3	4	5	6	7	8
9	10	11	12	13	14
15	16	17	18	19	20
21	22	23	24	25	26
27	28	29	30		

Mayo					
L	M	J	V	S	D
				1	2
3	4	5	6	7	8
9	10	11	12	13	14
15	16	17	18	19	20
21	22	23	24	25	26
27	28	29	30	31	

Junio					
L	M	J	V	S	D
					1
2	3	4	5	6	7
8	9	10	11	12	13
14	15	16	17	18	19
20	21	22	23	24	25
26	27	28	29	30	

Julio					
L	M	J	V	S	D
					1
2	3	4	5	6	7
8	9	10	11	12	13
14	15	16	17	18	19
20	21	22	23	24	25
26	27	28	29	30	31

Agosto					
L	M	J	V	S	D
					1
2	3	4	5	6	7
8	9	10	11	12	13
14	15	16	17	18	19
20	21	22	23	24	25
26	27	28	29	30	31

Septiembre					
L	M	J	V	S	D
					1
2	3	4	5	6	7
8	9	10	11	12	13
14	15	16	17	18	19
20	21	22	23	24	25
26	27	28	29	30	

Octubre					
L	M	J	V	S	D
					1
2	3	4	5	6	7
8	9	10	11	12	13
14	15	16	17	18	19
20	21	22	23	24	25
26	27	28	29	30	31

Noviembre					
L	M	J	V	S	D
					1
2	3	4	5	6	7
8	9	10	11	12	13
14	15	16	17	18	19
20	21	22	23	24	25
26	27	28	29	30	

Diciembre					
L	M	J	V	S	D
					1
2	3	4	5	6	7
8	9	10	11	12	13
14	15	16	17	18	19
20	21	22	23	24	25
26	27	28	29	30	31

BASTIMEC[®] hydraulics

© 2018 Copyright Bastimec, S.L.

Polígono Industrial El Baíco, C/Benamaurel no. 32 y 34.

C.p. 18.800 Baza (Granada) España

Tel. 958 703209 / 958 704168

Export +34 958 703659

Email: info@bastimec.com Web: www.bastimec.com

Localización GPS / GPS location:

37° 31 ' 44" N

2° 45 ' 01" W

www.bastimec.com

Síguenos en: / follow us on:

