

News 2018

**MAXALTO**

News 2018

**MAXALTO**

Nowadays there is a way to create a collection alluding to a modern memory; a way with its technical origins imbued with past knowledge of the craft, yet which knows how to look at the world with a fresh attitude, free from nostalgia.  
Per una collezione che voglia rifarsi oggi a una memoria moderna, una via possibile è quella di un progetto colto: che ha le sue origini tecniche in una sapienza costruttiva passata ma sa guardare al mondo con uno sguardo attuale, privo di nostalgia.

**CARATOS 4, NIDUS 12, ALCOR 18, SELLA 26, CLIO 28,  
ASTRUM 32, OTIUM 38, AMPHORA 44**

The expansion of a collection of ottomans, low tables and seats of different shapes and heights. All have a common ground, defined by precise design choices such as the molten core structure, the attention to detail, the choice of materials and precious finishes. | L'evoluzione di una collezione di sedute di varie forme e altezze, pouf e tavoli bassi. Un carattere comune, definito da scelte progettuali precise legate al disegno della struttura in fusione, alla cura del dettaglio, alla scelta di materiali e finiture preziose.



# CARATOS



opposite page, accanto:  
**Caratos - SCA57B SCA69 SCA57A** chairs and armchair, sedie e poltrona  
support frame, struttura di sostegno: graphite painted - verniciato grafite 0252G  
amber painted - verniciato ambra 0137A  
cover, rivestimento: leather - pelle Kasia 1227106, leather - pelle Kasia 1227153





**NEW TYPOLOGICAL DECLINATIONS OF A PROJECT  
BASED ON THE RELATIONSHIP BETWEEN RIGOROUS  
STRUCTURES AND SOFT VOLUMES.**



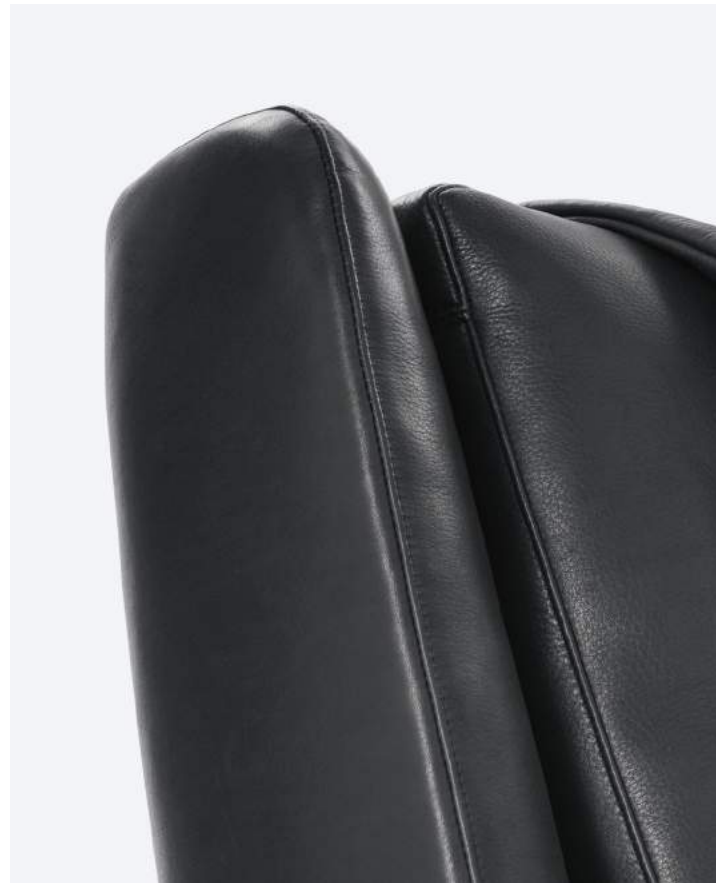
opposite page, accanto:  
**Caratos - PCA62 PCA51B TCA51A TCA62** ottomans and small tables, pouf e tavolini  
 support frame, struttura di sostegno: graphite painted - verniciato grafite 0252G, amber painted - verniciato ambra 0137A  
 cover, rivestimento: leather - pelle Kasia 1227106, leather - pelle Kasia 1227153  
 top, piano: matt Carrara white marble "venatino statuarietto" - marmo bianco Carrara "venatino statuarietto" opaco 0890M  
 matt Marquina black marble - marmo nero Marquina opaco 0955M

Soft, enveloping sofas pair up with armchairs of different shapes and sizes to suggest an idea of relaxed comfort. Well-suited for moments of conversation and renewed conviviality. | Divani dalla forma morbida e avvolgente si affiancano a poltrone di diverse forme e dimensioni per suggerire un'idea di comfort rilassato, congeniale a momenti di conversazione e rinnovata socialità.



# NIDUS





opposite page, accanto:  
Nidus - ND72 ND92 ND73CB armchairs, poltrone  
cover, rivestimento: leather - pelle Kasia 1227153





**A STRONG, CONTEMPORARY COLLECTION,  
INSPIRED BY AN IDEA OF TOTAL COMFORT,  
EXQUISITELY BOURGEOIS.**

opposite page, accanto:  
**Nidus - ND244** sofa, divano  
cover, rivestimento: Serra 2025259

With its new versions in oak and wengè wood, the Alcor collection confirms its potential as an all-round project, designed to fulfill specific furnishing needs for different areas of the home. | Con le nuove versioni in rovere e wengè la collezione Alcor conferma le potenzialità di un progetto versatile, pensato per specifiche esigenze di arredo delle diverse aree della casa.



# ALCOR



**IT IS THE COMBINATION BETWEEN  
THE CONTAINERS' PROPORTIONS, THE PAIRING  
OF COLORS AND THE TREATMENT  
OF SURFACES THAT GIVE THE ALCOR PROJECT  
ITS CONTEMPORARY APPEAL.**





pages, pagine 20 - 21:  
**Alcor - LX11L LX08L LX02L** storage units, contenitori  
support frame, struttura di sostegno: graphite painted - verniciato grafite 0252G  
external frame, struttura esterna: ash oak - rovere cenere 0442C,  
natural wenge - wengé naturale 0414V, grey oak - rovere grigio 0378G  
handles, maniglie: graphite painted - verniciato grafite 0252G,  
amber painted - verniciato ambra 0137A

A bench and armchair sharing an identical solid oak frame, now available in a new material for the seat and the back:  
a interlacing of natural cellulose rope, a refined and evocative detail typical of craft cultures. | Una panca e una  
poltrona accomunate dalla struttura in legno massello di rovere e ora da un nuovo materiale per sedute e schienale:  
un intreccio di corda di cellulosa naturale, dettaglio ricercato ed evocativo di precise culture artigianali.

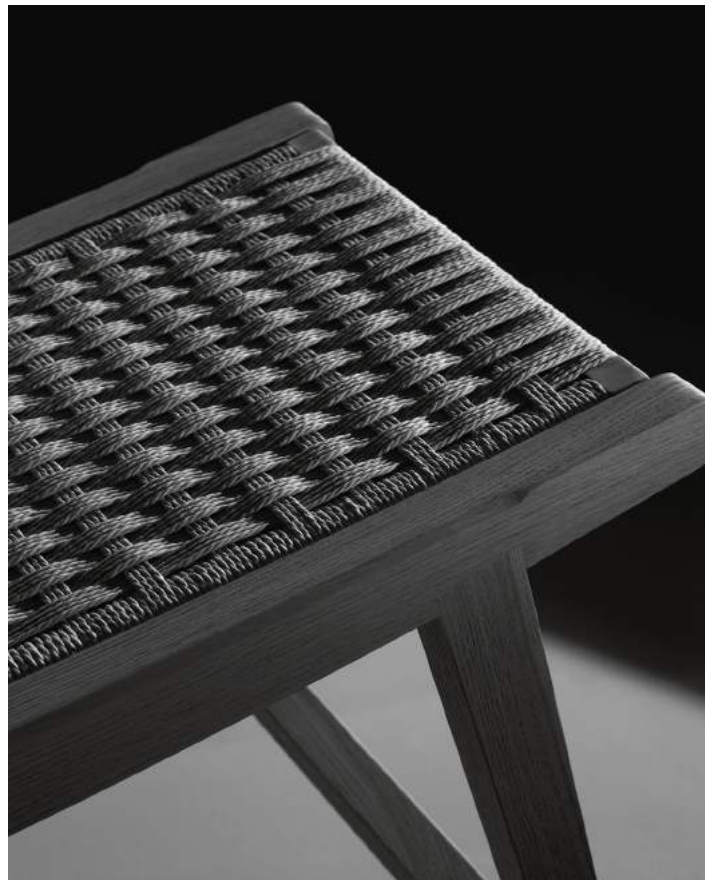


# SELLA, CLIO



opposite page, accanto:  
**Clio - SMPR\_PA** armchair, poltrona  
support frame, struttura di sostegno: brushed light oak - rovere chiaro spazzolato 0374C  
back, schienale: natural cellulose rope interlacing - intreccio in corda di cellulosa naturale 0601N  
cover, rivestimento: Sapri 2480258





opposite page, accanto:  
**Sella - ACP10PA** bench, panca  
support frame, struttura di sostegno: brushed light oak - rovere chiaro spazzolato 0374C  
seat, seduta: natural cellulose rope interlacing - intreccio in corda di cellulosa naturale 0601N



A collection of tables characterized by the particular design of their die-cast aluminum structure. A proposition made complete and versatile by the variety of shapes and sizes of the surfaces and their different finishes, from glossy lacquered to wooden and marble table tops. | Una collezione di tavoli caratterizzata dal particolare disegno della struttura in alluminio pressofuso. Una proposta resa completa e versatile dalla varietà di forme e dimensioni dei piani e dalle finiture previste, dai laccati lucidi alle essenze lignee e al marmo.



# ASTRUM

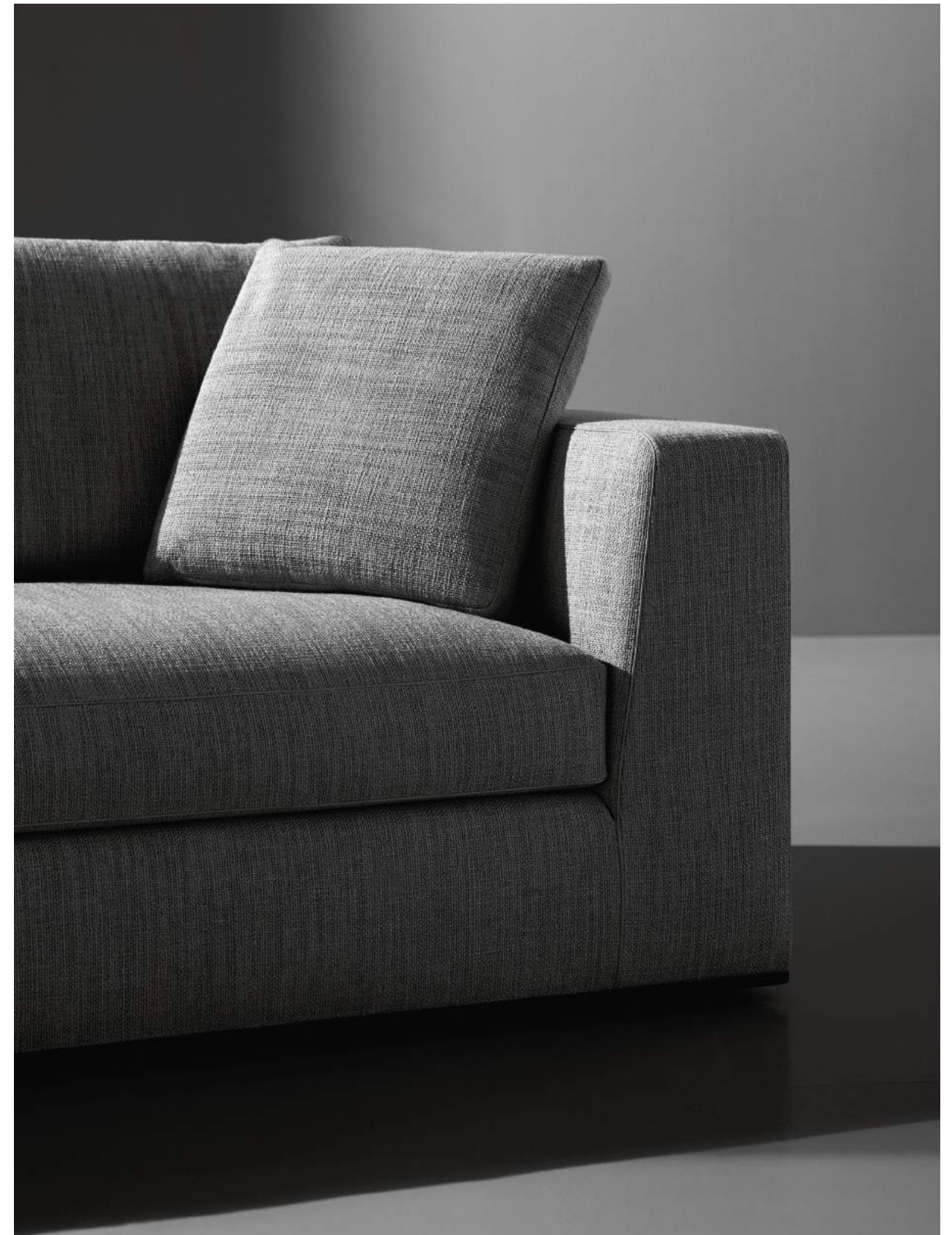




pages, pagine 34 - 35:  
**Astrum - LXA6** table, tavolo  
support frame, struttura di sostegno: graphite painted - verniciato grafite 0252G  
top, piano: glossy white Calacatta marble - marmo Calacatta bianco lucido 0184P



The search for comfort and timeless elegance inspired the design of this new seating system defined by generous proportions and simple yet important details, such as the tapered shape of the armrests, or the eco-leather profiles that outline the cushions and the armrests. | La ricerca di comfort e di una eleganza senza tempo guidano il progetto di questo nuovo sistema di sedute definito dalle proporzioni generose e da semplici ma importanti dettagli, come la forma rastremata del bracciolo o i profili in ecopelle che delineano braccioli, cuscini sedile e cuscini schienale.



# OTIUM





pages, pagine 40 - 41:  
**Otium - 9OT288\_2** sofa, divano  
support frame, struttura di sostegno:  
bronzed nickel painted - verniciato nickel bronzato 0174B  
cover, rivestimento: Elsa 2327730  
eco-leather profile, profilo ecopelle: rope - corda 1130203

opposite page, accanto:  
**Otium - OT270LS** chaise longue  
support frame, struttura di sostegno:  
bronzed nickel painted - verniciato nickel bronzato 0174B  
cover, rivestimento: Astro 2816207  
eco-leather profile, profilo ecopelle: rope - corda 1130203

A discreet and functional container that, designed with careful balance between full and empty spaces, presents a solid oval wooden volume resting on a support structure, also oval, metallic and light. | Contenitore di servizio discreto e funzionale che, in un sottile equilibrio tra pieni e vuoti, prevede un volume in legno, solido e ovale, poggiare su una struttura di sostegno, anch'essa ovale, metallica e leggera.



# AMPHORA

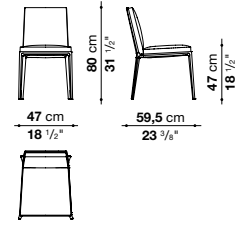




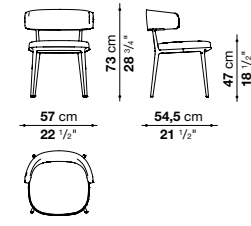
**Amphora - 2424** complement, complemento  
support frame, struttura di sostegno: bronzed nickel painted - verniciato nickel bronzato 0174B  
drawer and top, cassetto e piano: brushed light oak - rovere chiaro spazzolato 0374C

**CARATOS 50, NIDUS 52, ALCOR 54, SELLA 58, CLIO 59,  
ASTRUM 60, OTIUM 62, AMPHORA 68**

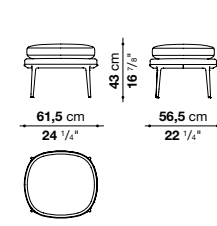
CA47N



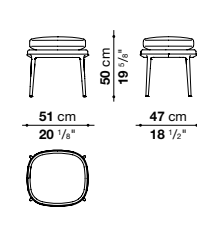
SCA57A



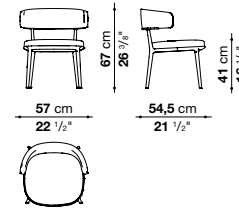
PCA62



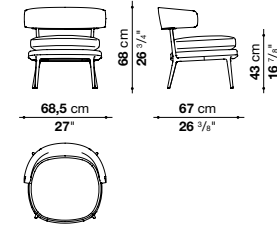
PCA51B



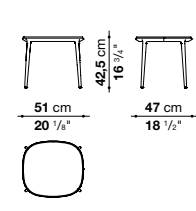
SCA57B



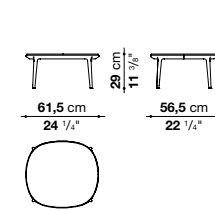
SCA69



TCA51A



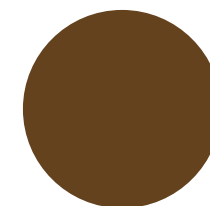
TCA62



Shell	polypropylene
Shell upholstery	Bayfit® flexible cold shaped polyurethane foam
Support frame	melting in aluminium alloy
Top (TCA51A - TCA62)	marble (matt polyester finish)
Ferrules	plastic material
Cover	fabric or leather
Cover (CA47N)	leather

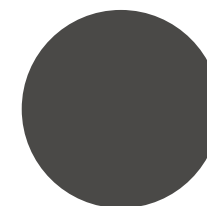
Scocca	polipropilene
Imbottitura scocca	schiuma di poliuretano flessibile a freddo Bayfit®
Struttura di sostegno	fusione in lega d'alluminio
Piano (TCA51A - TCA62)	marmo (finitura poliestere opaca)
Puntali	materiale plastico
Rivestimento	tessuto o pelle
Rivestimento (CA47N)	pelle

Support frame  
Struttura di sostegno

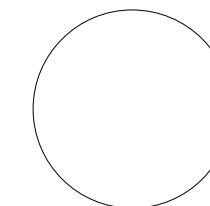


0137A  
amber painted  
verniciato ambra

Cover  
Rivestimento



0252G  
graphite painted  
verniciato grafite



fabric or leather  
tessuto o pelle

Small tables top  
Piano tavolini



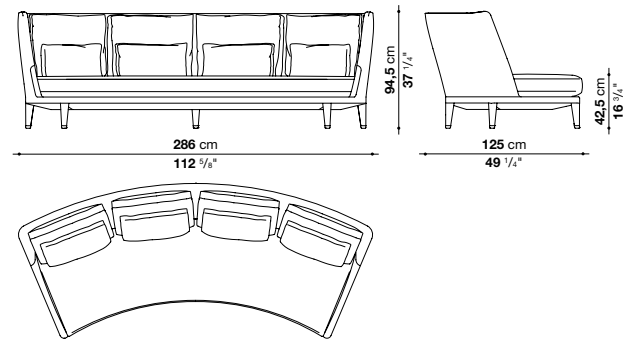
0890M  
matt Carrara white marble  
"venatino statuarietto"  
marmo bianco Carrara  
"venatino statuarietto" opaco



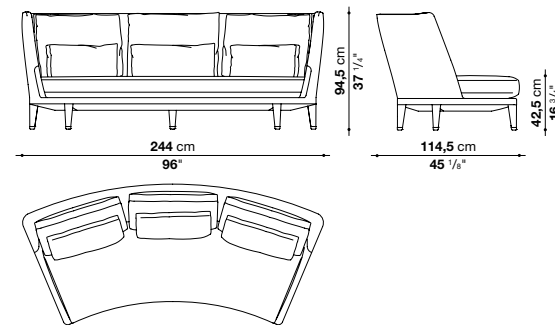
0955M  
matt Marquina  
black marble  
marmo nero  
Marquina opaco

Nidus, 2018  
ACRO COLLECTION

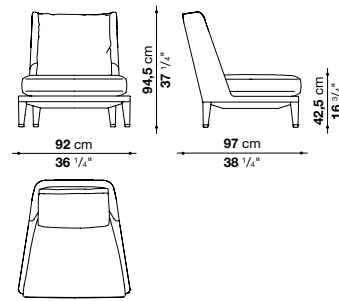
ND286



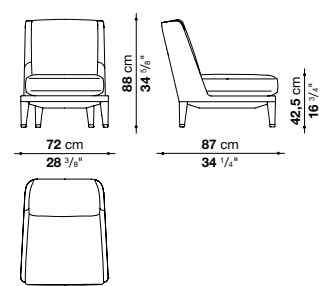
ND244



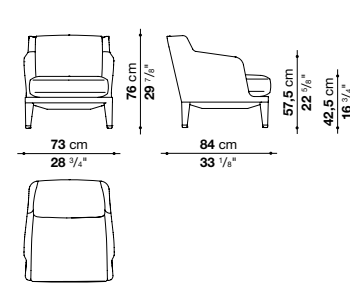
ND92



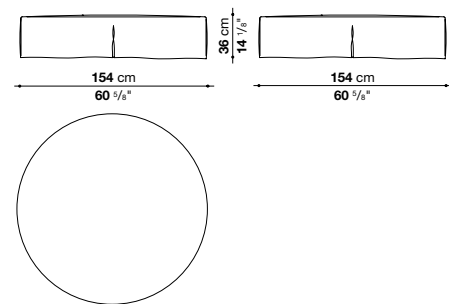
ND72



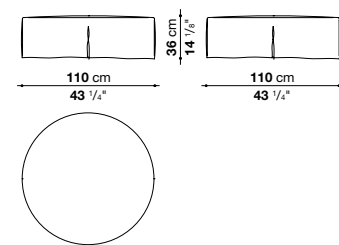
ND73CB



ND154PF



ND110PF



Nidus, 2018  
ACRO COLLECTION

Internal frame	tubular steel and steel profiles
Back and armrest internal frame upholstery	Bayfit® flexible cold shaped polyurethane foam, polyester fibre
Seat cushion upholstery	polyester fibre and shaped polyurethane of different density
Feet	die-cast aluminium and covered in fabric or leather
Ferrules	thermoplastic material
Cover	fabric or leather (raised stitching)

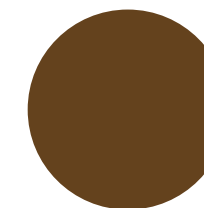
Telaio interno	tubolari e profilati d'acciaio
Imbottitura telaio interno schienale e bracciolo	schiuma di poliuretano flessibile a freddo Bayfit®, fibra di poliestere
Imbottitura cuscino sedile	fibra di poliestere e poliuretano sagomato a densità differenziata
Piedini	fusione d'alluminio e rivestito in tessuto o pelle
Puntali	materiale termoplastico
Rivestimento	tessuto o pelle (cucitura a rilievo)

Feet  
Piedini

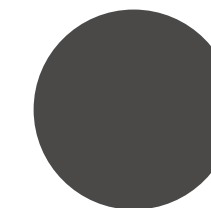


fabric or leather - raised stitching  
tessuto o pelle - cucitura a rilievo

Feet  
Piedini

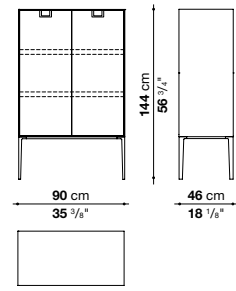


0137A  
amber painted  
verniciato ambra

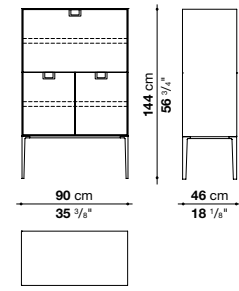


0252G  
graphite painted  
verniciato grafite

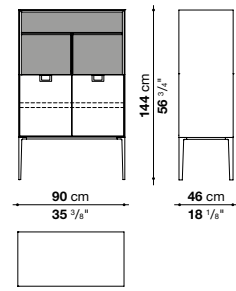
LX03L



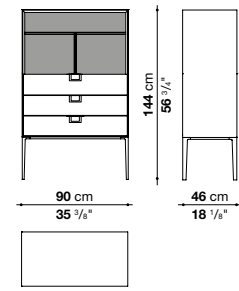
LX02L



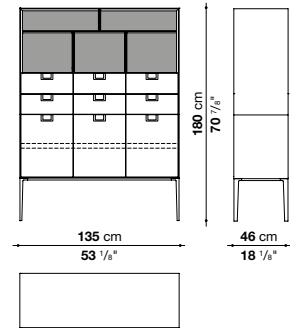
LX04L



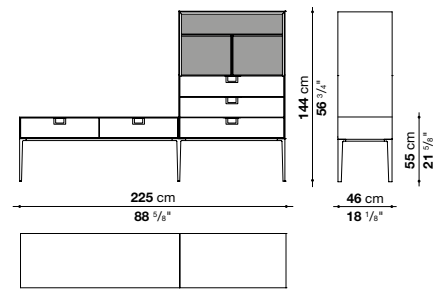
LX05L



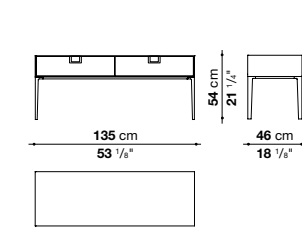
LX01L



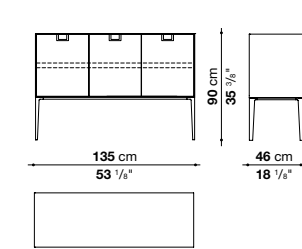
\* LX15DL



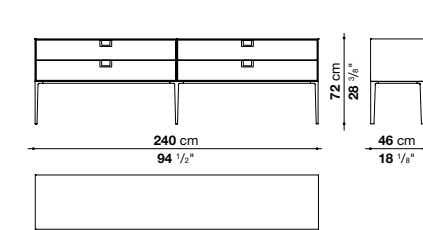
LX10L



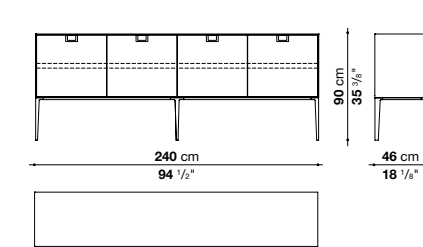
LX14L



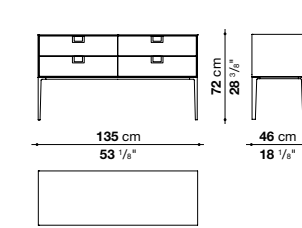
LX08L



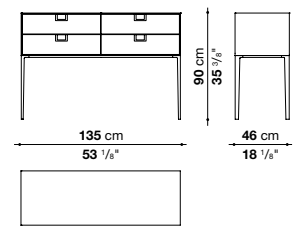
LX13L



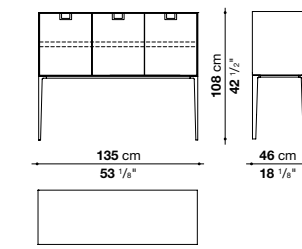
LX09L



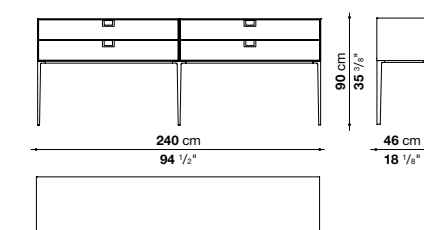
LX07L



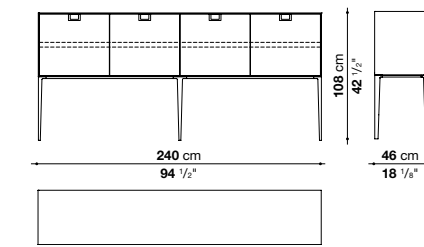
LX12L



LX06L



LX11L



\* The elements are available in the right or left version (drawings show the right version).

\* Gli elementi sono disponibili nella versione destra e sinistra (i disegni riportano la versione destra).

Alcor, 2018  
LUX COLLECTION

External and internal frame	MDF wood fibre panel
Flap door compartment internal frame (LX02L)	reflective material
Drawer frame	MDF wood fibre panel and bottom base in wood particles with melamine faced cover
Internal shelf	plywood panel with honeycomb-core and wood particles
Open compartment shelf	MDF panel
Flap door compartment shelf (LX02L)	toughened glass
Handle	die-cast zama
Support frame	die-cast aluminium and extrusions
Adjustable feet	thermoplastic material

Struttura esterna ed interna	pannello in fibra di legno MDF
Struttura interna vano anta a ribalta (LX02L)	materiale specchiante
Struttura cassetto	pannello in fibra di legno MDF e fondo in particelle di legno con rivestimento melaminico
Ripiano interno	pannello in tamburato e particelle di legno
Ripiano vano a giorno	pannello in MDF
Ripiano vano anta a ribalta (LX02L)	vetro temperato
Maniglia	fusione in zama
Struttura di sostegno	fusione ed estrusi d'alluminio
Piedini regolabili	materiale termoplastico

External frame  
Struttura esterna



0374C  
brushed light oak  
rovere chiaro spazzolato



0378G  
grey oak  
rovere grigio



0381N  
brushed black oak  
rovere nero spazzolato



0370F  
smoked oak  
rovere fumigato

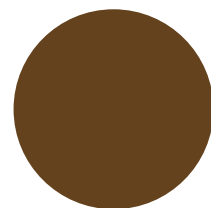


0414W  
natural wenge  
wengé naturale

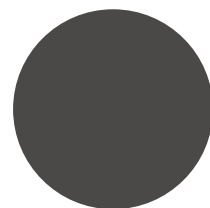


0442C  
ash oak  
rovere cenere

Support frame and handles  
Struttura di sostegno e maniglie

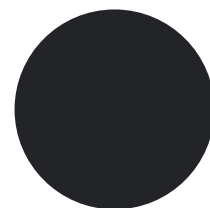


0137A  
amber painted  
verniciato ambra



0252G  
graphite painted  
verniciato grafite

Internal frame and open compartments  
Struttura interna e vani a giorno



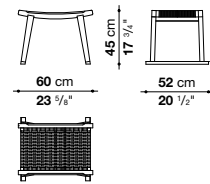
0712A  
matt anthracite painted  
verniciato antracite opaco

For the specific finishes matched at each product code, please check the price list.

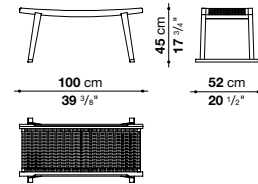
Per finiture specifiche associate ad ogni singolo codice prodotto, si prega verificare a listino.

Sella, 2018  
AC COLLECTION

ACP6PA



ACP10PA



Seat	cellulose rope interlacing
Frame	solid wood
Ferrules	plastic material

Seduta	intreccio in corda di cellulosa
Struttura	legno massello
Puntali	materiale plastico

Frame  
Struttura



0374C  
brushed light oak  
rovere chiaro spazzolato



0378G  
grey oak  
rovere grigio



0381N  
brushed black oak  
rovere nero spazzolato

Seat  
Sedile



0601N  
natural cellulose  
rope interlacing  
intreccio in corda  
di cellulosa naturale



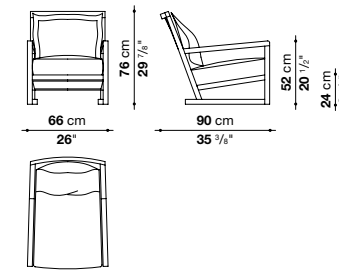
0650N  
black cellulose  
rope interlacing  
intreccio in corda  
di cellulosa nera

For the specific finishes matched  
at each product code, please  
refer to the relevant price list notes.

Per le finiture specifiche associate  
ad ogni singolo codice prodotto,  
fare riferimento alle relative note  
del listino prezzi.

Clio, 2018  
SIMPLICE COLLECTION

SMPR\_PA



Frame	solid wood
Seat cushion	shaped polyurethane of different density, sterilized down, polyester fibre cover
Back cushion with flounce	sterilized down, polyester fibre, cotton cover
Back (SMPR_PA)	cellulose rope interlacing
Ferrules	plastic material and felt
Cover	fabric or leather

Struttura	legno massello
Cuscino sedile	poliuretano sagomato a densità differenziata, piuma sterilizzata, fodera in fibra di poliestere
Cuscino schienale con volant	piuma sterilizzata, fibra di poliestere, fodera in cotone
Schienale (SMPR_PA)	intreccio in corda di cellulosa
Puntali	materiale plastico e feltro
Rivestimento	tessuto o pelle

Frame  
Struttura



0374C  
brushed light oak  
rovere chiaro spazzolato



0378G  
grey oak  
rovere grigio



0381N  
brushed black oak  
rovere nero spazzolato

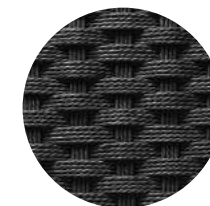


0394T  
smoked stained oak  
rovere tinto fumigato

Back  
Schienale



0601N  
natural cellulose  
rope interlacing  
intreccio in corda  
di cellulosa naturale



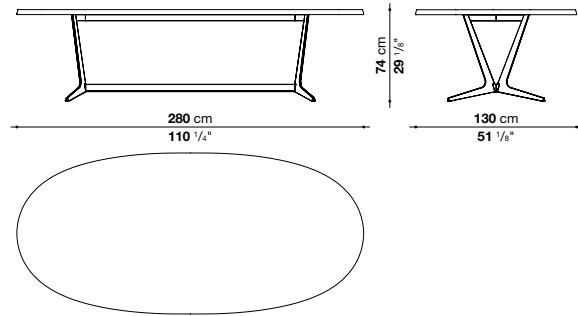
0650N  
black cellulose  
rope interlacing  
intreccio in corda  
di cellulosa nera

For the specific finishes matched  
at each product code, please  
refer to the relevant price list notes.

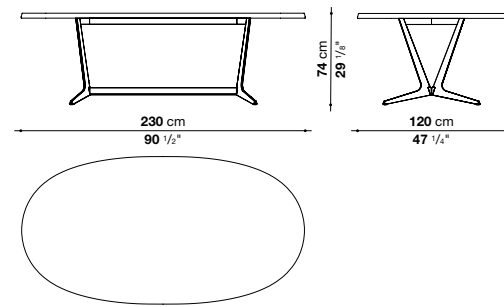
Per le finiture specifiche associate  
ad ogni singolo codice prodotto,  
fare riferimento alle relative note  
del listino prezzi.

Astrum, 2018  
LUX COLLECTION

LXA6



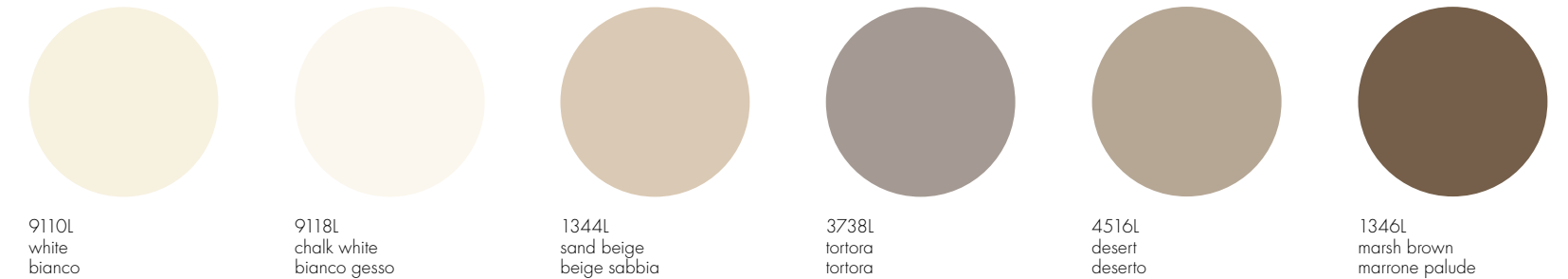
LXA5



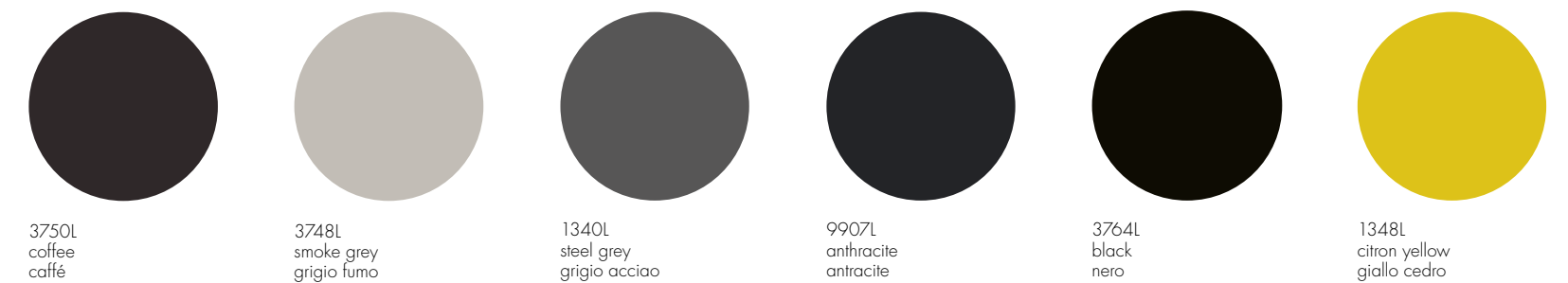
Top	wood particles panel and veneered solid wood or marble (glossy polyester finish)
Legs and joints	die-cast aluminium
Upper crosspiece	steel
Lower crosspiece	aluminium extrusion
Ferrules	plastic material

Piano	pannello in particelle di legno e legno massello impiallacciato o marmo (finitura poliestere lucida)
Gambe e giunti	alluminio pressofuso
Traverso superiore	acciaio
Traverso inferiore	estruso d'alluminio
Puntali	materiale plastico

Glossy lacquered top  
Piano laccato lucido



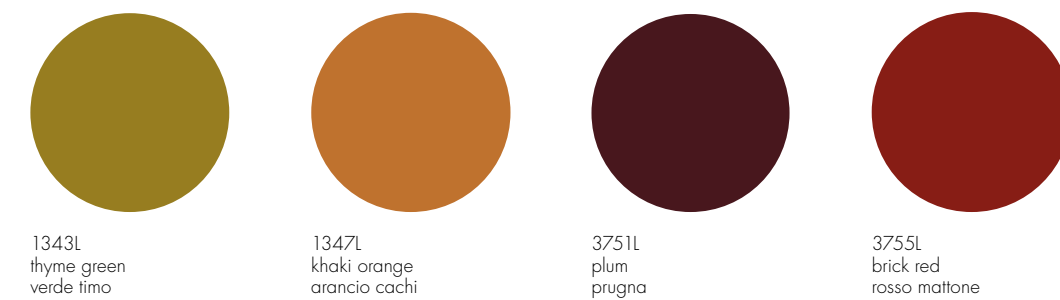
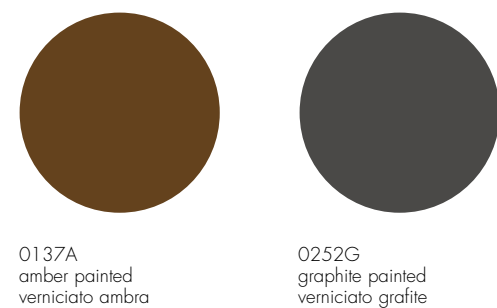
Wooden top  
Piano in legno



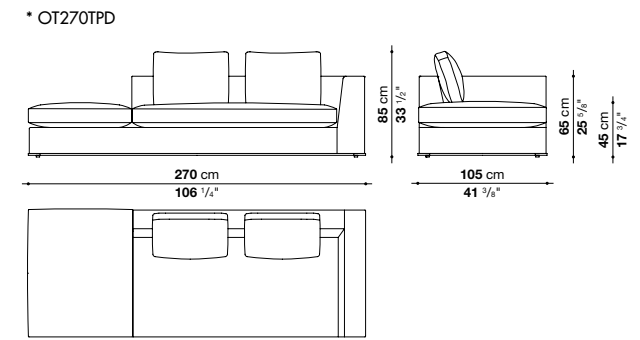
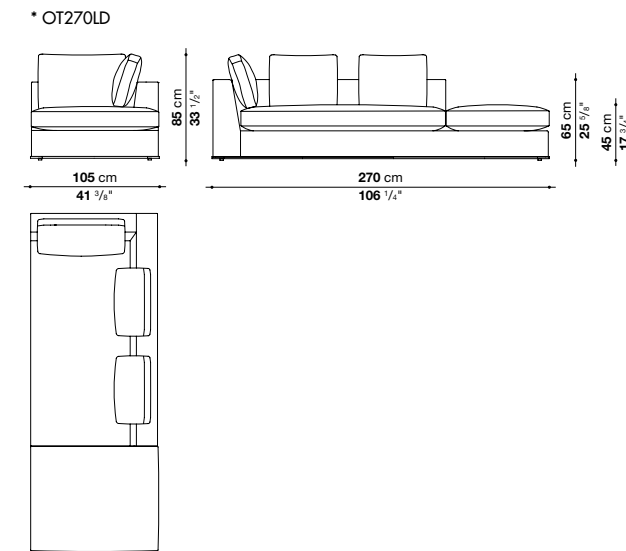
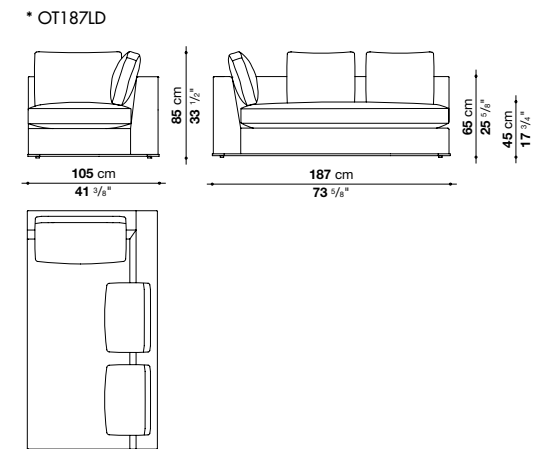
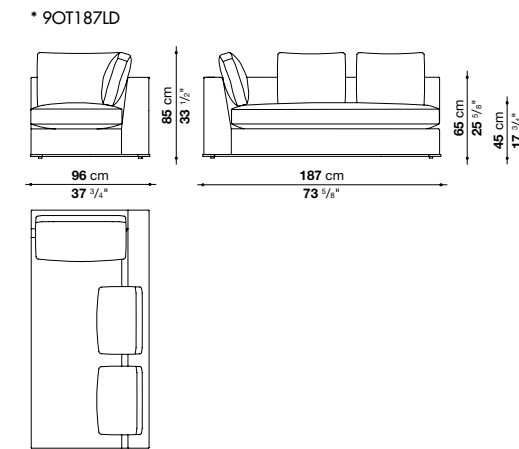
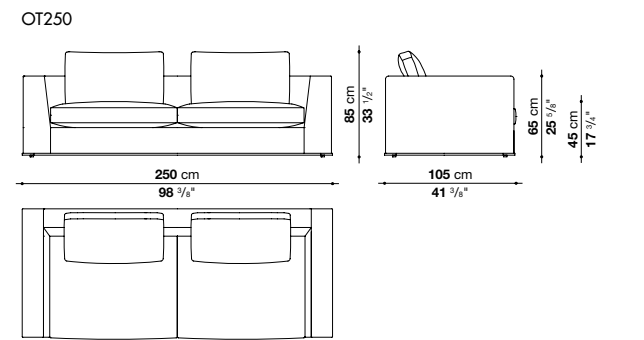
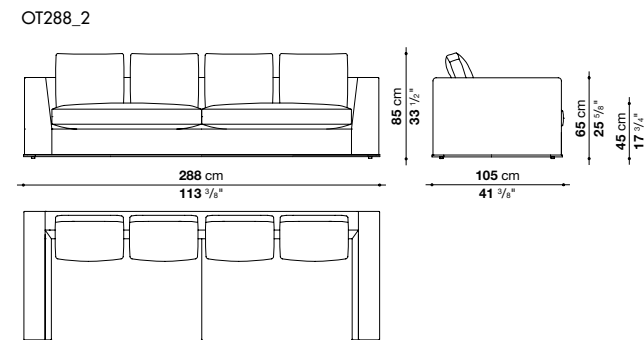
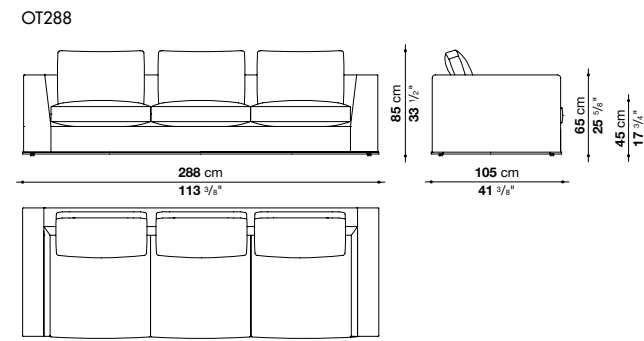
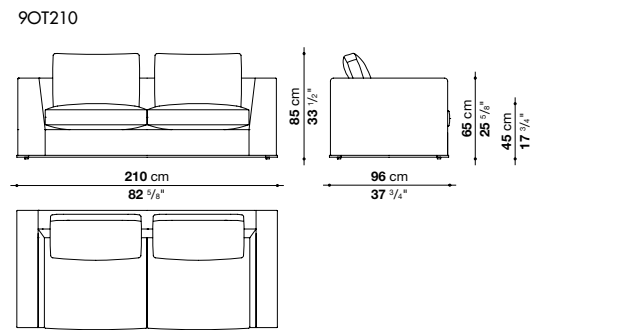
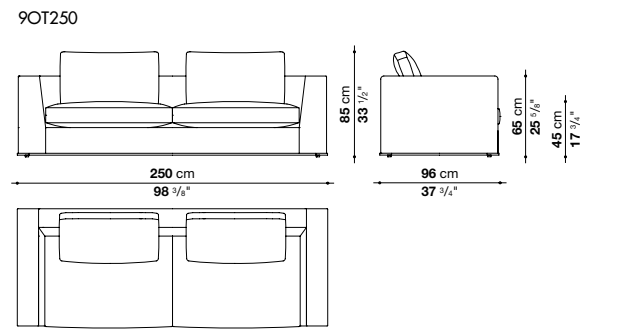
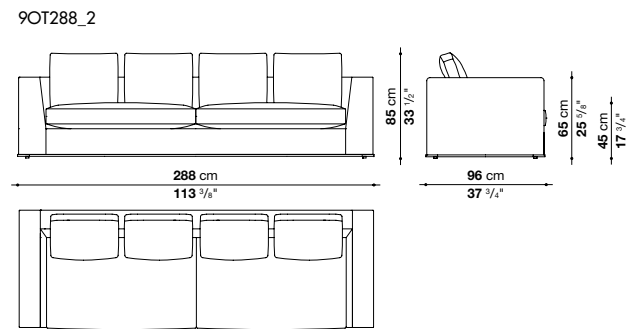
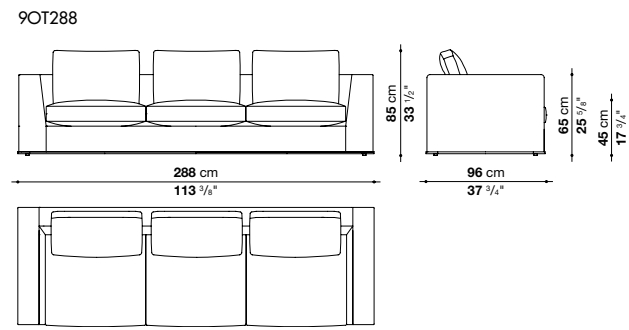
Marble top  
Piano in marmo



Frame  
Struttura

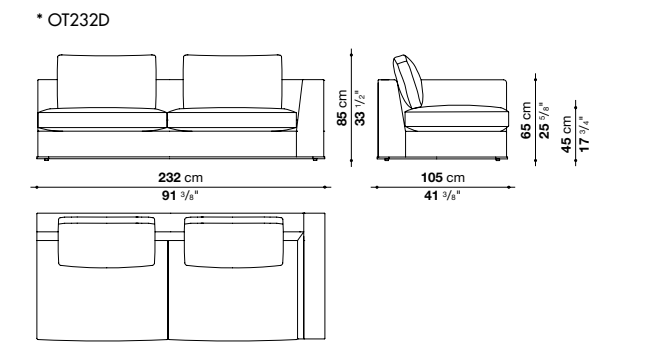
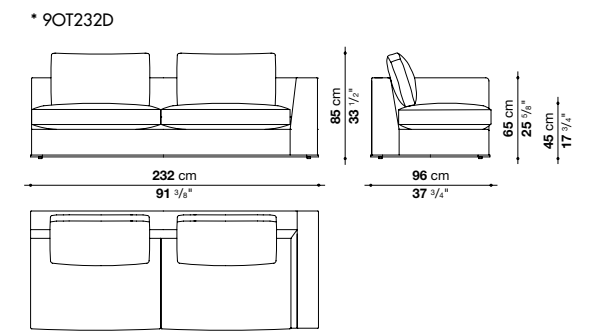
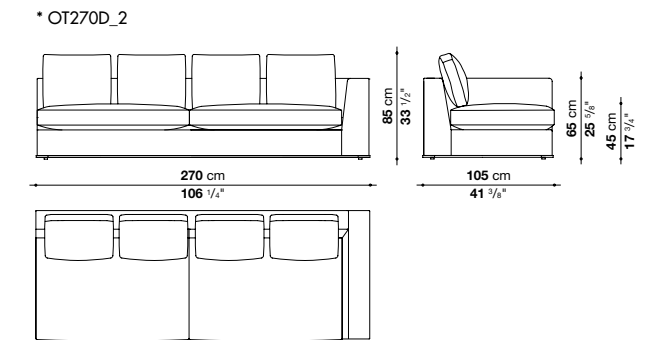
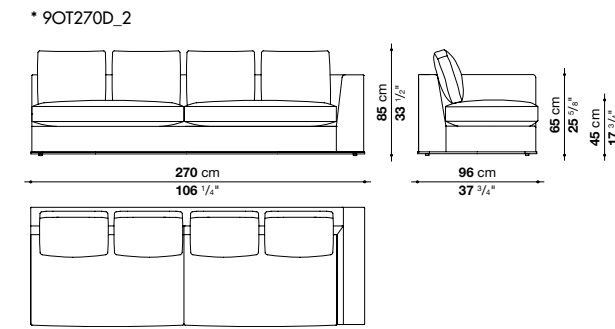
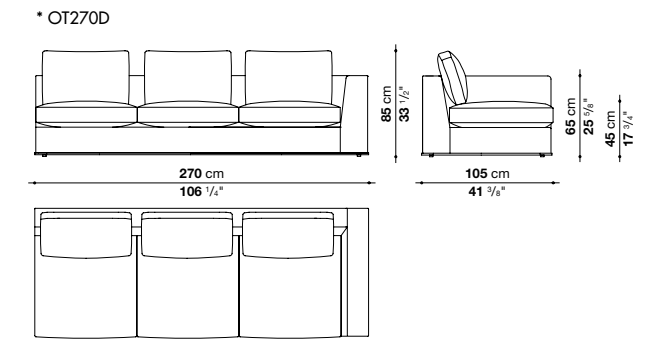
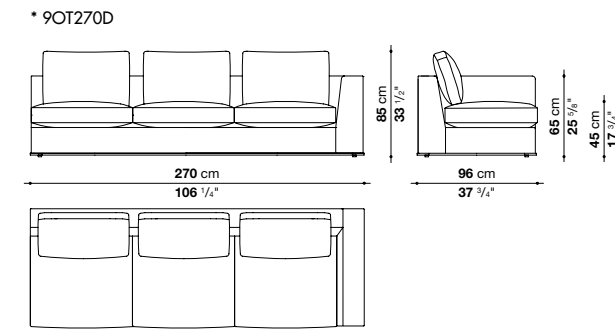
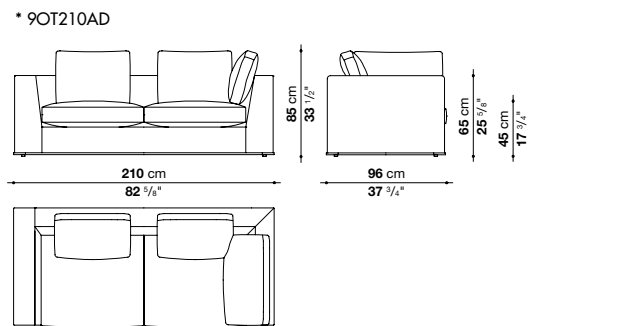
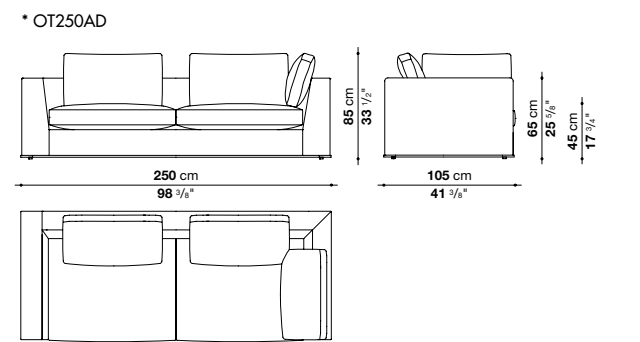
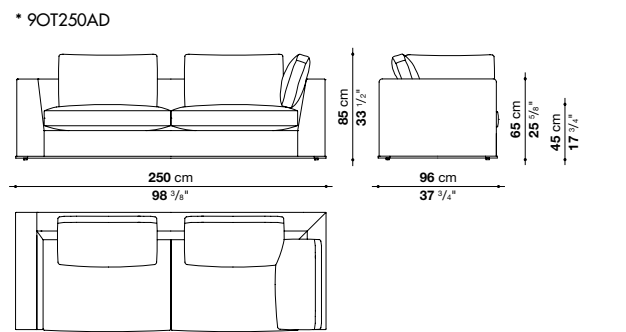
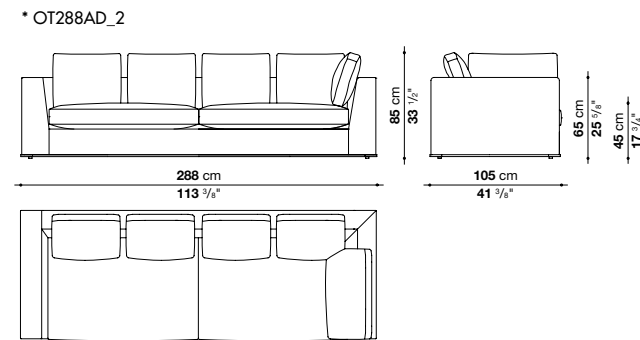
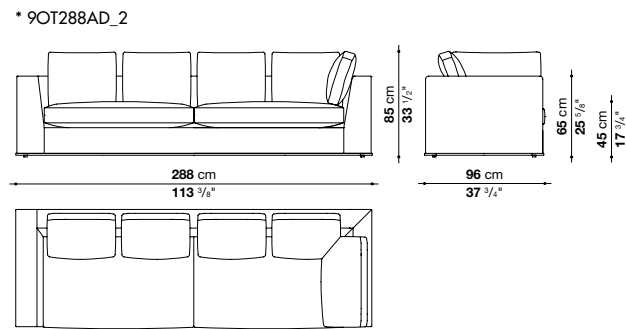
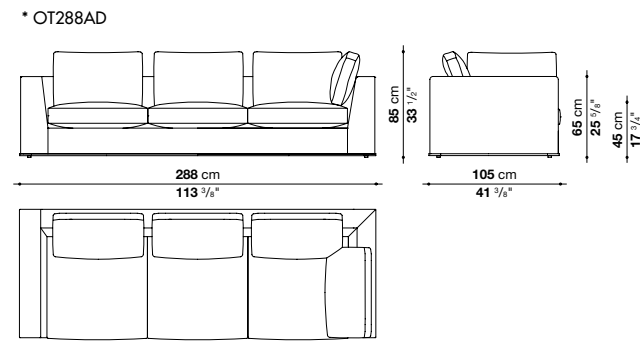
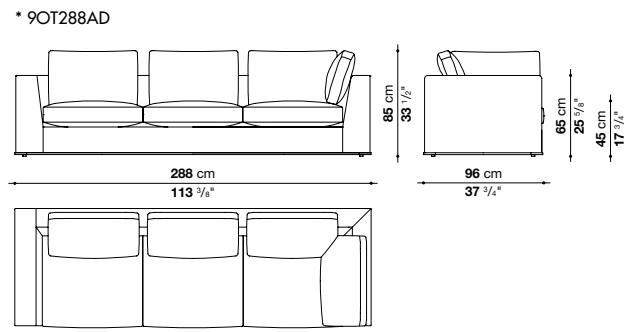






\* The elements are available in the right or left version (drawings show the right version).

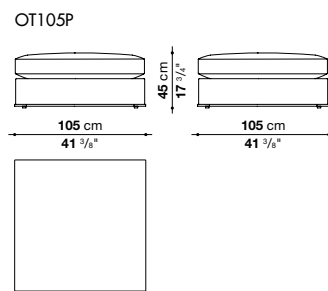
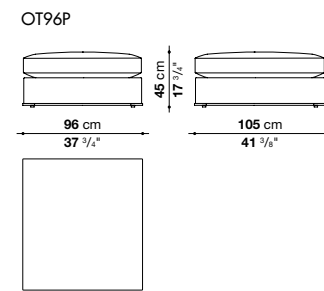
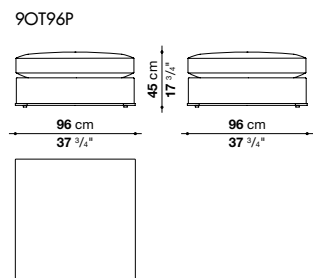
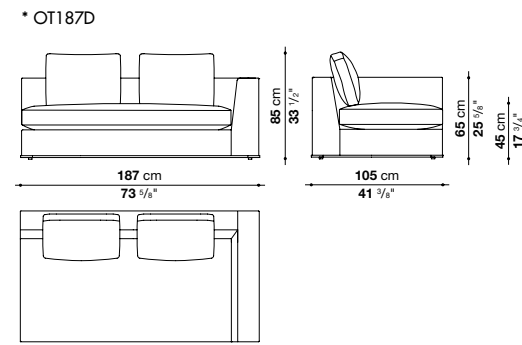
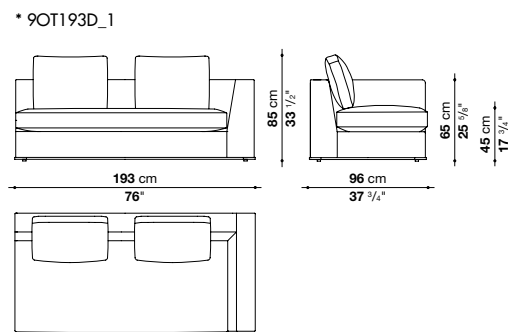
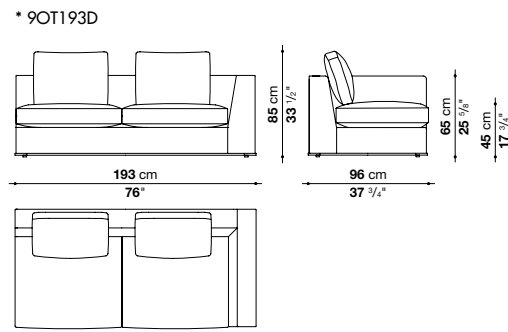
\* Gli elementi sono disponibili nella versione destra e sinistra (i disegni riportano la versione destra).



\* The elements are available in the right or left version (drawings show the right version).

\* Gli elementi sono disponibili nella versione destra e sinistra (i disegni riportano la versione destra).

Otium, 2018  
APTA COLLECTION



\* The elements are available in the right or left version (drawings show the right version).

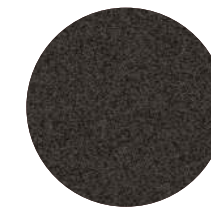
\* Gli elementi sono disponibili nella versione destra e sinistra (i disegni riportano la versione destra).

Otium, 2018  
APTA COLLECTION

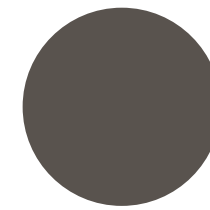
Internal frame	tubular steel and steel profiles
Internal frame upholstery	Bayfit® flexible cold shaped polyurethane foam, shaped polyurethane, polyester fibre cover
Seat cushion upholstery	shaped polyurethane, sterilized down, polyester fibre cover
Back cushion upholstery	shaped polyurethane, sterilized down, cotton cover
Lower edge	die-cast aluminium and extrusions
Ferrules	thermoplastic material
Cover	fabric (with eco-leather profiles) or leather

Telaio interno	tubolari e profilati d'acciaio
Imbottitura telaio interno	schiuma di poliuretano flessibile a freddo Bayfit®, poliuretano sagomato, fodera in fibra di poliestere
Imbottitura cuscino sedile	poliuretano sagomato, piuma sterilizzata, fodera in fibra di poliestere
Imbottitura cuscino schienale	poliuretano sagomato, piuma sterilizzata, fodera in cotone
Bordo inferiore	fusione ed estrusi di alluminio
Puntali	materiale termoplastico
Rivestimento	tessuto (con profili in ecopelle) o pelle

Lower edge  
Bordo inferiore

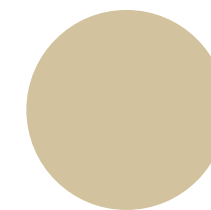


0170M  
painted black chrome  
verniciato cromato nero

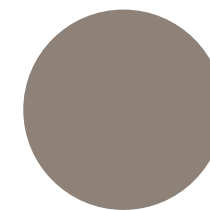


0174B  
bronzed nickel painted  
verniciato nickel bronzato

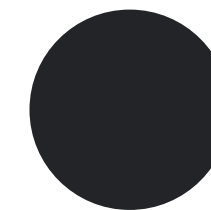
Eco-leather cover profiles (only for fabric version)  
Profili rivestimento in ecopelle (solo per versione in tessuto)



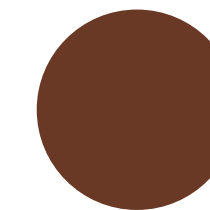
1130203  
rope  
corda



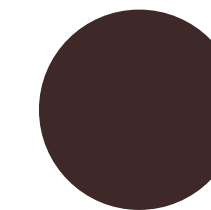
1130280  
tortora  
tortora



1130255  
dark grey  
grigio scuro



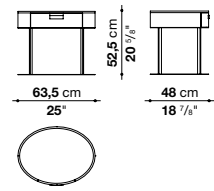
1130300  
brown  
marrone



1130350  
dark brown  
testa di moro

Amphora, 2018  
**APTA COLLECTION**

2424



Support frame	steel profile
Drawer	solid wood, multi-layered panel, veneered wood particles panel
Ferrules	steel and plastic material

Struttura di sostegno	profilati d'acciaio
Cassetto	legno massello, pannello in multistrato, pannello in particelle di legno impiallacciato
Puntali	acciaio e materiale plastico

Drawer  
 Cassetto



0374C  
 brushed light oak  
 rovere chiaro spazzolato



0378G  
 grey oak  
 rovere grigio



0381N  
 brushed black oak  
 rovere nero spazzolato

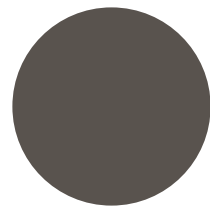


0370F  
 smoked oak  
 rovere fumigato

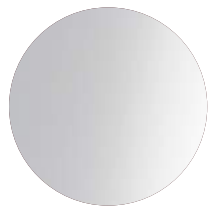


0414W  
 natural wenge  
 wengé naturale

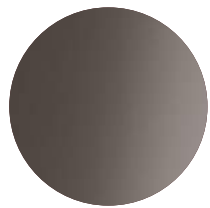
Support frame  
 Struttura di sostegno



0174B  
 bronzed nickel painted  
 verniciato nickel bronzato



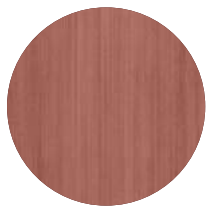
0110M  
 bright chromed  
 cromato lucido



0178C  
 black chromed  
 cromato nero



0870S  
 brass finish  
 finitura ottone



0166R  
 copper finish  
 finitura rame

**B&B ITALIA SPA**  
22060 Novedrate (CO) Italy  
Strada Provinciale 32  
T. + 39 031 795 111  
F. + 39 031 791 592

**Italia**  
numero verde 800 018 370

**USA**  
toll free number 800 872 1697

**All other countries**  
T. + 39 031 795 213  
F. + 39 031 791 592

[www.bebitalia.com](http://www.bebitalia.com)  
[www.maxalto.it](http://www.maxalto.it)  
[info@bebitalia.com](mailto:info@bebitalia.com)

Maxalto is a B&B Italia brand. For additional information on the Maxalto collection please visit our Maxalto or B&B Italia Stores.  
Maxalto è un marchio B&B Italia. Per conoscere la collezione Maxalto visiti gli Store Maxalto o B&B Italia.

## B&B Italia Stores - Maxalto Stores

### EUROPE

**B&B Italia Milano**  
Via Durini 14, Milano  
T. 02 76 44 41  
[store.milano@bebitalia.it](mailto:store.milano@bebitalia.it)

**B&B Italia "Scalo Milano"**  
Via Milano 5, Locate Triulzi (MI)  
T. +39 328 5905162  
[scalomilano@internionline.it](mailto:scalomilano@internionline.it)  
<http://scalomilano.bebitalia.it>

**B&B Italia Genova**  
Via Macaggi 41 R,  
16121 Genova  
T. 010 8446734  
[bebitalia@fedesign.it](mailto:bebitalia@fedesign.it)  
<http://genova.bebitalia.it>

**B&B Italia London**  
250 Brompton Road  
London SW3 2AS  
T. 020 7591 8111  
[store.london@bebitalia.it](mailto:store.london@bebitalia.it)

**B&B Italia Paris**  
35, Rue du Bac  
75007 Paris  
T. 01 55 35 14 35  
[info@bebitalia.fr](mailto:info@bebitalia.fr)

**B&B Italia Saint-Tropez**  
Avenue Maréchal Foch  
quartier Saint Roch  
83992 Saint-Tropez  
Tel. 0033 494457720  
[contact@bebsttropez.fr](mailto:contact@bebsttropez.fr)

**B&B Italia Lyon**  
22 Rue Auguste Comte  
69002 Lyon  
Tel. 0033 09 86 56 21 53  
[bebitalia@maisonhomedesign.fr](mailto:bebitalia@maisonhomedesign.fr)

**B&B Italia Berlin**  
Torstrasse 140  
10119 Berlin  
T. 0049 30403 691020  
[info@minimum.de](mailto:info@minimum.de)

**B&B Italia München**  
Maximiliansplatz 21  
80333 München  
T. 089 461 368 - 0  
[info@bebitalia.de](mailto:info@bebitalia.de)

**B&B Italia Wien**  
Franz-Josefs-Kai 45 - 1010 Wien  
T. +43 (0) 1 533 55 00  
[Info@bebitalia-wien.at](mailto:Info@bebitalia-wien.at)

**B&B Italia Athens**  
358 Kifisias Ave,  
15233 Halandri - Athens  
T. 0030 210 6847720  
[info@deloudis.gr](mailto:info@deloudis.gr)

**B&B Italia Istanbul**  
Dereboyu Cd. No. 78,  
Ortaköy - Istanbul  
T. +90 212 327 0595  
[info@mozaikdesign.com](mailto:info@mozaikdesign.com)

### AMERICAS

**B&B Italia New York**  
150 East 58th Street  
New York, NY 10015  
T. 212 758 4046  
[info.usa@bebitalia.com](mailto:info.usa@bebitalia.com)

**B&B Italia Madison Avenue**  
135 Madison Avenue  
New York, NY 10016  
T. +1 212 889 9606  
[info.usa@bebitalia.com](mailto:info.usa@bebitalia.com)

**B&B Italia Washington DC**  
3320 M Street Northwest  
Washington DC 20007  
T. 202 337 7700  
[info.usa@bebitalia.com](mailto:info.usa@bebitalia.com)

**B&B Italia Chicago**  
314 West Superior St.  
Chicago, IL 60654  
T 312 335 3855  
[info@wpachicago.com](mailto:info@wpachicago.com)

**Maxalto Los Angeles**  
8900 Beverly Blvd.  
Suite 106 West Hollywood  
Los Angeles, CA 90048  
T. 310 986 6448  
[info@divafurniture.com](mailto:info@divafurniture.com)

**Maxalto Miami**  
30 NE 39th St, Miami, FL 33137  
T. 305-572-2900  
[info@maxaltomiami.com](mailto:info@maxaltomiami.com)

**B&B Italia Dallas**  
1707 Oak Lawn Avenue,  
Dallas, TX 75207  
T. 214 389 9513  
[info.usa@bebitalia.com](mailto:info.usa@bebitalia.com)

**B&B Italia San Francisco**  
2211 Alameda Street,  
San Francisco, CA 94103  
T. 415 565 0900  
[sales@arksf.com](mailto:sales@arksf.com)

**B&B Italia Seattle**  
1300 Western Avenue  
Seattle, WA 98101  
T. 206 287 9992  
[seattle@divafurniture.com](mailto:seattle@divafurniture.com)

**B&B Italia Sun Valley**  
350 Walnut Avenue  
Ketchum, ID 83340  
T. 208 928 6379  
[rob@arsunvalley.com](mailto:rob@arsunvalley.com)

**B&B Italia Mexico City**  
Avenida Presidente Masaryk 275,  
Esquina con Temistocles, Colonia Polanco,  
Delegación Miguel Hidalgo, C.P. 11560,  
Ciudad De Mexico, Local B  
T. 0052 5552815551  
[bebitalia@piso18.com](mailto:bebitalia@piso18.com)

**B&B Italia Sao Paulo**  
Avenida Brasil 1653 Jardim America  
CEP: 01431-001 São Paulo (SP) Brasil  
T. +55 11 3368-6033  
[bebitalia@casualmoveis.com.br](mailto:bebitalia@casualmoveis.com.br)

**B&B Italia Belo Horizonte**  
Rua Andaluzita, 125 Carmo Sion,  
Belo Horizonte (MG)  
T. +55 31 3281 4882  
[contato@casualmoveis.com.br](mailto:contato@casualmoveis.com.br)

### ASIA

**B&B Italia Tokyo**  
1, 3F Aoyama OM- Square 2-5-8,  
Kita Aoyama,  
Minato-ku, Tokyo 107-0061  
T. 03 3478 3837  
[info@bebitalia.co.jp](mailto:info@bebitalia.co.jp)

**B&B Italia Beijing**  
1st floor, International Hall 5,  
Easyhome at North  
4th Ring Road, Beijing, China  
T. 0086 10 84648161  
[beb@designspace.com.cn](mailto:beb@designspace.com.cn)

**B&B Italia Shanghai**  
Unit L1-W10, No. 168 Hubin Rd.,  
Huangpu District, Shanghai 200021  
T. 0086 021 63300606  
[info@arealiving.cn](mailto:info@arealiving.cn)

**B&B Italia Wenzhou**  
King Loch 101 A, Kaiyuan Road,  
Zhejiang Province 325000  
Wenzhou City  
T. 0086 577 88660166  
[info@casanuova.com.cn](mailto:info@casanuova.com.cn)

**Maxalto Hong Kong**  
C/O Dêntro -Shop C, Lg/F, Ruttonjee Centre,  
11 Duddell Street, Central  
Hong Kong, China  
T. 00852 28668829  
[info@dentro.com.hk](mailto:info@dentro.com.hk)

**Maxalto Ho Chi Minh City**  
1st Floor Times Square Building  
22-36 Nguyen Hue Boulevard & 57-69F  
Dong Khoi Street, Ben Nghe Ward,  
District 1, Ho Chi Minh City, Vietnam  
T. 0084-8 66 840 333  
[bebitalia@eurasia-concept.com](mailto:bebitalia@eurasia-concept.com)

**B&B Italia Kaohsiung**  
67, Minquan 1st Rd.,  
Kaohsiung, Taiwan 80251  
T. +886 7 332 7676  
[service@bonmaison.co](mailto:service@bonmaison.co)

**B&B Italia Taipei**  
39, Sec. 2, Dunhua S. Rd.,  
Taipei, Taiwan 10681  
T. +886 2 2755 5855  
[service@bonmaison.co](mailto:service@bonmaison.co)

**B&B Italia Taichung**  
211, Chaofu Rd.,  
Taichung, Taiwan 40757  
T. +886 4 2258 5632  
[service@bonmaison.co](mailto:service@bonmaison.co)

**B&B Italia Seoul**  
6-15 Chungdam-dong  
Gangnam-gu, Seoul  
T. + 82 2 3447 6000  
[infini@infini.co.kr](mailto:infini@infini.co.kr)

**B&B Italia Busan**  
454, Jwadong Sunhwan-Ro,  
Haeundae-Gu, Busan,  
T. +82 (0)51 731 3470  
[infini@infini.co.kr](mailto:infini@infini.co.kr)

**B&B Italia Bangkok**  
523 Mahaprutharam Road  
10500 Bangkok, Thailand  
T. +66 2 237 6999  
[badipol.ch@yipjacks.com](mailto:badipol.ch@yipjacks.com)

**B&B Italia Ho Chi Minh City**  
1st Floor Times Square Building  
22-36 Nguyen Hue Boulevard & 57-69F  
Dong Khoi Street, Ben Nghe Ward,  
District 1, Ho Chi Minh City, Vietnam  
T. 0084-8 66 840 333  
[bebitalia@eurasia-concept.com](mailto:bebitalia@eurasia-concept.com)

### MIDDLE EAST / AFRICA

**B&B Italia Dubai**  
Jumeirah Beach Road - Jumeirah 3  
next to Dubai offshore Sailing Club  
Dubai UAE - T. 971 43466932  
[baituti@baituti.com](mailto:baituti@baituti.com)

**B&B Italia Beirut**  
An Nahar Building,  
Martyrs Square, Downtown  
T. +961 1971444  
[bebitalia@cercle.me](mailto:bebitalia@cercle.me)

**B&B Italia Tel Aviv**  
3 Hatarucha Street  
63509, Tel Aviv, Israel  
T. 972 3 7449935  
[studio3@bebitalia.co.il](mailto:studio3@bebitalia.co.il)

**B&B Italia Accra**  
No. 6, 7, 9 Liberation Road  
Accra, Ghana  
T. 00233 302 79 1393  
[bebitalia@forbghana.com](mailto:bebitalia@forbghana.com)

**Art direction  
and graphic design**  
Juma

**Photographers**  
Kate Jackling  
Fabrizio Bergamo

**Pre-press**  
Adda Officine Grafiche

**Printing**  
Grafiche Antiga

**Copyright**  
CR&S B&B Italia  
September 2018

For further technical information on products and the complete list of our authorized dealers, please see our website [www.bebitalia.com](http://www.bebitalia.com). Descriptions and pictures of products included in this catalogue have an indicative value only and are not binding for products' use. B&B Italia reserves the right to modify their products without prior notification.

Per ulteriori informazioni sui prodotti, visitate il sito [www.bebitalia.com](http://www.bebitalia.com) dove troverete anche l'elenco completo dei rivenditori autorizzati. La descrizione e le immagini dei prodotti del presente catalogo sono puramente indicative e non possono essere considerate vincolati ai fini del loro utilizzo. B&B Italia si riserva di apportare ai prodotti le modifiche che ritiene più opportune, in qualsiasi momento e senza preavviso.