



Manufacturer and distributor
of automotive tools & workshop equipment

www.castex.pl



Katalog produktowy

- Hurtownia wyposażenia warsztatów mechanicznych i wulkanizacyjnych
- Produkcja blokad rozrządu oraz innych narzędzi specjalistycznych
- Obróbka skrawaniem CNC

Product catalogue

- Distributor of automotive tools & workshop equipment
- Manufacturer of timing tools and other special tools
- CNC production & machining

2019



Producent i dystrybutor
wyposażenia warsztatów samochodowych
Manufacturer and distributor
of automotive tools & workshop equipment

Masz pytania? Chętnie na nie odpowiemy!
Zapraszamy do współpracy i kontaktu.

Any questions? We'll answer them!
We welcome your cooperation and contact.

Castex Anna Bednarz
ul. Fordońska 44C
85-719 Bydgoszcz, Poland

Obsługa klienta / Customer service
ul. Ludwikowo 2C
85-502 Bydgoszcz, Poland

Zadzwoń na infolinię
Helpline
+48 525 156 422
+48 500 616 500

Napisz do nas
Write us
biuro@castex.pl
office@castex.pl

Specjaliści ds. sprzedaży
Sales managers
+48 511 664 222

Specjaliści ds. eksportu
International sales managers
+48 511 737 363

■ O nas / About us.....	1	■ Kompresory / Air compressors.....	16
■ Wyważarki / Wheel balancers.....	3	■ Podnośniki / Car lifts.....	17
■ Montażownice / Tyre changers.....	9	■ Wulkanizatory / Vulcanizers.....	27
■ Nowości / New products.....	14	■ Wysysarki oleju / Oil drainers.....	28

Ponad 3000 produktów w stałej ofercie!

Odwiedź nasz e-sklep i sprawdź pełną ofertę!

Over 3000 products in a permanent offer!

Visit our e-store, check out the full offer!

www.castex.pl



Bądź na bieżąco i śledź nasze profile
w mediach społecznościowych!

Znajdziesz tam najświeższe informacje, obowiązujące promocje i konkursy!

Stay up to date and join ours social media fanpages!

You will find there latest information, current promotions
and seasonal contests for our customers!

facebook.com/castexpl

twitter.com/castex_pl

instagram.com/castex_pl

linkedin.com/company/castexpl

castex.pl/youtube

Dlaczego warto nas wybrać?

Nasze produkty charakteryzuje wysoka jakość oraz funkcjonalność. Dążymy do tego, aby nasze urządzenia były niezawodne i całkowicie bezawaryjne. Wdrażamy nowe pomysły i nie boimy się innowacyjnych rozwiązań. To nasze produkty tworzą naszą markę. Za ich sprawą dokonujemy ekspansji na rynki europejskie i to dzięki nim wzmocniamy naszą pozycję na rynku krajowym.

Why choose us?

Our products are described by high quality and functionality. We strive to ensure that our devices are reliable and completely trouble-free. We implement new ideas and are interested in innovation. Our products reflect our brand. Thanks to them we conquer European market and our presence on Polish market is getting stronger.

Platforma B2B

Nasza platforma internetowa B2B zapewnia łatwą i szybką realizację zamówień. Oferujemy również indywidualne cenniki i oferty specjalne dla naszych klientów i partnerów.



B2B Platform

Our B2B online platform ensures easy and fast order completion. We also offer individual price lists and special offers for our customers and partners.

Konkurencyjne ceny

Możemy zaoferować bardziej konkurencyjne ceny produktów bez pośredników. Możemy również oferować rabaty i promocje w zależności od ilości i liczby zamówień.



Competitive prices

We can offer more competitive product prices without intermediaries. We can also offer discounts and promotions depending on the quantity and number of orders.

Wyznaczony opiekun klienta

Współpraca z naszymi partnerami to przyjemność. Nasi stali klienci mają swoich opiekunów, którzy pomogą i doradzą przy aktualnej ofercie i produktach.



Account manager

Working with our partners is a pleasure. Our regular clients have their own account managers who will help and advise with current offer and products.

Zostań autoryzowanym Partnerem!

Dołącz do grupy autoryzowanych partnerów CASTEX. Współpracujemy z firmami z całego świata, które włączają nasze profesjonalne produkty do swoich ofert.

Współpracuj z nami jako sprzedawca lub dystrybutor naszych produktów. Jeśli Twoja firma jest związana z przemysłem motoryzacyjnym i dostarcza klientom nowoczesne materiały to dobrze trafiłeś!

Become an Authorized Partner!

Join the group of authorized CASTEX partners. We work with companies from around the world that incorporate our professional products into their offers.

Work with us as a seller or distributor of our products. If your business is related to the automotive industry and supplying customers with modern materials, you've hit home.

Eksportujemy do ponad 25 krajów!

We export to more than 25 countries!





CNC produkcja i obróbka

Prowadzimy produkcję własnych produktów, ale także oferujemy kompleksowe usługi obróbki skrawaniem w pełnym zakresie – od frezowania CNC, przez cięcie CNC i toczenie, do grawerowania oraz gwintowania. Oferujemy pomoc i służymy informacją na każdym etapie realizacji.

CNC production & machining

We run the production of our own products, but we also offer comprehensive machining services in the full range - from CNC milling, CNC cutting and turning, engraving and threading. We offer help and provide information at every stage of implementation.

Od projektu do produktu

Najnowsze technologie

Dysponujemy rozbudowanym parkiem maszynowym, dzięki któremu kompleksowo realizujemy zamówienia.



Latest technologies

We have an extensive machine park thanks to which we comprehensively realize orders.

Wykwalifikowana kadra

Nasz zespół to ambitni specjaliści, którzy zdobyli doświadczenie w trakcie profesjonalnego realizowania projektów.



Qualified staff

Our team consists of ambitious specialists who have gained experience in the professional implementation of projects.

Szeroki zakres zamówień

Realizujemy małe i duże zamówienia, zawsze dbając o najwyższą jakość oraz terminowość świadczonych usług.



A wide range of orders

We carry out small and large orders, always taking care of the highest quality and timely delivery of services.

Frezowanie CNC

- Frezowanie
- Wiercenie
- Grawerowanie

Toczenie CNC

- Toczenie
- Wiercenie
- Gwintowanie
- Inne

Obróbka materiałów

- Stal
- Stal nierdzewna
- Aluminium
- Tworzywa sztuczne
- Metale kolorowe
- Inne

CNC Milling

- Milling
- Drilling
- Engraving

CNC turning

- Turning
- Drilling
- Threading
- Other

Treatment of materials

- Steel
- Stainless steel
- Aluminum
- Plastics
- Non-ferrous metals
- Other

Więcej szczegółów na naszej stronie
www.castex.pl

Read more details on our website
www.castex.pl

Wyważarki Wheel Balancers



Wyważarki najwyższej jakości

Intuicyjna obsługa. Sprawdzony design. Wysoka jakość wykonania. W naszej ofercie znajdziesz rozwiązania dla wulkanizacji, które zostały wypracowane doświadczeniem i długoletnią obecnością na rynku.

Nasze maszyny charakteryzuje automatyczny pomiar odległości i średnicy koła. Oferujemy również modele wyposażone w dodatkowe ramię pomiarowe, za pomocą którego określa się szerokość koła. Dzięki systemowi STOP/START, wystarczy opuścić osłonę ochronną, a maszyna uruchomi tryb pomiaru.

Dodatkowo produkt posiada funkcję autodiagnozy i autokalibracji czujników niewyważenia oraz czujników pomiarowych. We wszystkich modelach zainstalowane zostały programy do wyważania statycznego, dynamicznego oraz programy do obsługi alufelg, które ułatwiają nie tylko pracę, ale zwiększają również zakres wykonywanych usług wulkanizacyjnych. Wszystkie podzespoły urządzenia są wykonane z materiałów wysokiej jakości, a obsługa jest na tyle nieskomplikowana, iż sam proces wyważania ogranicza się zaledwie do kilkunastu sekund.

The highest quality wheel balancers

Intuitive operation. Trusted design. High quality workmanship. We offer solutions for vulcanization, which have been developed by our experience and a long presence on the market.

Our machines are characterized by the automatic measurement of distance and diameter of the wheel. Some models are also equipped with an additional measuring arm - which is used to checking width of wheel. With the STOP / START system you just need to drop the protective cover and machine will start measuring mode.

Additionally, the product has function of self-diagnosis and auto-calibration sensor of the unbalance and sensors. All models are equipped with programs for static and dynamic balancing, and programs to support alloy rims that make only work not only easier, but also increase the range of services vulcanization. All components of the device are made of high quality materials, and the using is so uncomplicated that balancing process takes only few seconds.

Automatyczna wyważarka CASB99A

Automatic wheel balancer CASB99A

☰ Cechy wyważarki

Wyważarka CASB99A to uniwersalne urządzenie przeznaczone do wyważania kół samochodów osobowych i dostawczych. Zarazem jest to najczęściej wybierany produkt marki CASTEX w 2017 roku.

Maszynę charakteryzuje automatyczny pomiar odległości i średnicy koła, pozwala to na wyeliminowanie błędów pomiarowych oraz jednocześnie skraca proces wprowadzania parametrów. Dodatkowo wyważarka posiada funkcje automatycznego kalibrowania, 3 programy ALU oraz automatyczny start i stop. Istotną zaletą maszyny jest jej intuicyjna obsługa. Zwiększa to komfort pracy oraz pozwala na szybkie zaadaptowanie maszyny w środowisku pracy. Górna pokrywa wyważarki wykonana została z tworzywa sztucznego i posiada szereg przegródek ułatwiających organizację materiałów eksploatacyjnych w warsztacie. Wyważarka CASB-99A to maszyna wykazująca się precyzyjnością pomiaru (na poziomie dokładności +/-1 g) oraz kompatybilnością pomiędzy ceną a funkcjonalnością urządzenia.

☰ About wheel balancer

The CASB99A balancing machine is an universal device designed for balancing passenger cars and vans. At the same time, it is the most-often-chosen CASTEX product in 2017.

The machine is characterized by the automatic distance measurement and wheel diameter. It excludes measurement errors and cuts the process of entering the parameters. Additionally, this balancer has automatic calibration functions. ALU programs, start and stop are automatic, intuitive operating is another advantage, it increases work comfort and quickly adapts machine to its work environment. Upper cover is made of plastic and has compartments which facilitate the right order of supplies at every workshop. The CASB-99A balancing machine is a precise, accurate device (accuracy of +/- 1g) with a good compatibility between its price and functionality.

📊 Dane techniczne / Technical features

Dane techniczne	Technical feature	Wartość / Value
Zasilanie	Power supply	230 [V]
Moc silnika	Motor Power	0,2 [kW]
Dokładność wyważania	Balancing accuracy	+/- 1 [g]
Max. waga koła	Max. wheel weight	60 [kg]
Prędkość wyważania	Balancing speed	200 [obr/min]
Max. średnica obręczy	Max. rim diameter	24 [inch]
Max. szerokość obręczy	Max. rim width	20 [inch]
Czas pomiaru	Measuring time	≤ 8 [s]
Poziom hałasu	Noise level	≤ 70 [dB]
Waga netto/brutto maszyny	Net/Gross weight	98/120 [kg]
Wymiar opakowania	Packing dimension	950x750x1150 [mm]

Do wyposażenia podstawowego maszyny należą:

- Zestaw stożków
- Cyrkiel
- Szczypce wulkanizacyjne
- Nakrętka szybkomocująca wraz z tuleją
- Wałek gwintowany
- Ciężarek kalibrujący 100g

The basic equipment of the machine includes:

- A set of cones
- A compass
- Vulcanization pliers
- A quick-locking nut with a sleeve
- Threaded shaft
- 100g calibration weight



Automatyczna wyważarka CASB96LPW / AB

Automatic wheel balancer CASB96LPW / AB

Cechy wyważarki

- Przeznaczona do aut osobowych, dostawczych i motocykli
- Automatyczny pomiar odległości i średnicy
- Opcjonalne ramię do pomiaru szerokości koła
- Automatyczna kalibracja i funkcja auto diagnostyki
- Zintegrowany innowacyjny wyświetlacz LCD
- Opatentowany intuicyjny panel sterujący
- Plastikowa osłona działająca w systemie START/STOP
- Intelligent Brake System wskazujący punkt umieszczenia ciężarka
- Procedura wyważania statycznego, dynamicznego
- Funkcja podziału i ukrywania ciężarka
- Sześć zaawansowanych programów ALU/ALU-S
- Graficzny wskaźnik miejsca przyklejenia ciężarka
- Hamulec pomocniczy ułatwiający aplikację ciężarka

Opcjonalnie:

- adapter do kół nieprzelotowych
- stożek do felg o dużym otworze centrującym
- adapter do kół motocyklowych

Wheel balancer features

- For passenger cars, vans and motorcycles
- Distance and wheel diameter's automatic measuring
- Optional automatic width measuring
- Self-calibration and self diagnoses
- Innovative and integrated LCD display
- Intuitive, patented control panel
- Plastic cover with the START/STOP system
- Intelligent Brake System showing point of placing the weight
- Static and dynamic balancing
- Function of sharing and hiding the weight
- Six advanced ALU/ALU-S programs
- Digital readout of weight position
- Extra brake supporting counterweight application

Optional:

- adapter for the wheel without a centering hole
- adapter for motorcycle wheels
- special cone for wheel with large centering hole



Dane techniczne / Technical features

Dane techniczne	Technical feature	Wartość / Value
Zasilanie	Power supply	230 [V]
Moc silnika	Motor Power	0,2 [kW]
Dokładność wyważania	Balancing accuracy	+/- 1 [g]
Max. waga koła	Max. wheel weight	65 [kg]
Prędkość wyważania	Balancing speed	200 [obr/min]
Max. średnica obręczy	Max. rim diameter	24 [inch]
Max. szerokość obręczy	Max. rim width	20 [inch]
Czas pomiaru	Measuring time	≤ 8 [s]
Poziom hałasu	Noise level	≤ 70 [dB]
Waga netto/brutto maszyny	Net/Gross weight	98/120 [kg]
Wymiar opakowania	Packing dimension	950x750x1150 [mm]

Wersje / Versions

Wersja CASB96LPW:

- Monitor LCD
- Ramię do pomiaru szerokości koła
- Hamulec nożny

Version CASB96 LPW: Includes LCD monitor, automatic width measuring and manual brake pedal.

Wersja CASB96LPWAB:

- Monitor LCD
- Ramię do pomiaru szerokości koła
- Automatyczny hamulec elektryczny
- Laserowy wskaźnik najkelejenia ciężarka

Version CAS-96 LPWAB: Includes LCD monitor, automatic width measuring, automatic brake pedal and laser guided.



Automatyczna wyważarka CASB2000C / 2000CPW

Automatic wheel balancer CASB2000C / 2000CPW

Cechy wyważarki

- Przeznaczona do kół aut osobowych, dostawczych oraz motocykli
- Czytelny wyświetlacz LED z regulacją jasności
- Automatyczny pomiar odległości i średnicy koła
- Funkcja autodiagnozy i autokalibracji maszyny
- 3 Funkcje ALU
- Rozbudowana funkcja ALU-S
- Funkcja podziału i ukrywania ciężarka
- Funkcja optymalizacji niewyważenia
- Wyważanie dynamiczne i statyczne

Opcjonalnie:

- adapter do kół nieprzelotowych
- adapter do kół motocyklowych
- stożek do felg o dużym otworze centrującym

About wheel balancer

- For passenger cars, vans and motorcycles
- Digital LED display with brightness adjustment
- Distance and wheel diameter automatic measuring
- Self-calibration and self diagnoses
- 3 ALU programs for alloy rims
- Expanded function ALU-S
- Sharing and hiding the weight function
- Unbalance optimization function
- Static and dynamic balancing

Optional:

- universal adapter for nothrough wheels
- motorcycle wheels adapter
- special cone for wheel with large centering hole



Wersja CASB2000CPW zawiera dodatkowo:

- Hamulec elektryczny
- Ramię do pomiaru szerokości koła

Version CASB 2000CPW: Includes electric brake, automatic width measuring.

Dane techniczne / Technical features

Dane techniczne	Technical feature	Wartość / Value
Zasilanie	Power supply	230 [V]
Moc silnika	Motor Power	0,2 [kW]
Dokładność wyważania	Balancing accuracy	+/- 1 [g]
Max. waga koła	Max. wheel weight	65 [kg]
Prędkość wyważania	Balancing speed	200 [obr/min]
Max. średnica obręczy	Max. rim diameter	24 [inch]
Max. szerokość obręczy	Max. rim width	20 [inch]
Czas pomiaru	Measuring time	≤ 8 [s]
Poziom hałasu	Noise level	≤ 70 [dB]
Waga netto/brutto maszyny	Net/Gross weight	98/120 [kg]
Wymiar opakowania	Packing dimension	950x750x1150 [mm]

Automatyczna wyważarka CASB96AN

Automatic wheel balancer CASB96AN

Cechy wyważarki

- Przeznaczona do kół aut osobowych, dostawczych i motocykli
- Wyświetlacz LED
- Automatyczny pomiar odległości i średnicy koła
- Funkcja autodiagnozy i autokalibracji maszyny
- 3 Funkcje ALU
- Wyważanie dynamiczne i statyczne
- Program ALU-S

Opcjonalnie:

- adapter do kół nieprzelotowych
- adapter do kół motocyklowych
- stożek do felg o dużym otworze centrującym zablokowanie koła podczas nabijania ciężarka

Wheel balancer features

- For passenger cars, vans and motorcycles
- Digital LED display
- Distance and wheel diameter automatic measuring
- Self-calibration and self diagnoses
- 3 ALU programs for alloy rims
- Static and dynamic balancing
- ALU-S program

Optional:

- wheel without a centering hole adapter
- motorcycle wheels adapter
- special cone for wheel with large centering hole

Dane techniczne / Technical features

Dane techniczne	Technical feature	Wartość / Value
Zasilanie	Power supply	230 [V]
Moc silnika	Motor Power	0,2 [kW]
Dokładność wyważania	Balancing accuracy	+/- 1 [g]
Max. waga koła	Max. wheel weight	65 [kg]
Prędkość wyważania	Balancing speed	200 [obr/min]
Max. średnica obręczy	Max. rim diameter	24 [inch]
Max. szerokość obręczy	Max. rim width	20 [inch]
Czas pomiaru	Measuring time	≤ 8 [s]
Poziom hałasu	Noise level	≤ 70 [dB]
Waga netto/brutto maszyny	Net/Gross weight	98/120 [kg]
Wymiar opakowania	Packing dimension	950x750x1150 [mm]



Półautomatyczna wyważarka CASB96B

Semi-automatic wheel balancer CASB96B

☰ Cechy wyważarki

- Do kół aut osobowych, dostawczych i motocykli
- Wyświetlacz LED
- Funkcja autodiagnozy i autokalibracji maszyny
- Funkcje ALU
- Funkcja optymalizacji niewyważenia
- Niezawodna i sprawdzona konstrukcja
- Wyważanie dynamiczne i statyczne

Opcjonalnie:

- adapter do kół nieprzelotowych
- stożek do felg o dużym otworze centrującym
- adapter do kół motocyklowych

☰ About wheel balancer

- For passenger cars, vans and motorcycles
- Digital LED display
- Self-calibration and self diagnoses
- ALU programs for alloy rims
- Optimization unbalance function
- Reliable and proven design
- Static and dynamic balancing

Optional:

- universal adapter for nothrough wheels
- special cone for wheel with large centering hole
- motorcycle wheels adapter

📊 Dane techniczne / Technical features

Dane techniczne	Technical feature	Wartość / Value
Zasilanie	Power supply	230 [V]
Moc silnika	Motor Power	0,2 [kW]
Dokładność wyważania	Balancing accuracy	+/- 1 [g]
Max. waga koła	Max. wheel weight	65 [kg]
Prędkość wyważania	Balancing speed	200 [obr/min]
Max. średnica obręczy	Max. rim diameter	24 [inch]
Max. szerokość obręczy	Max. rim width	20 [inch]
Czas pomiaru	Measuring time	≤ 8 [s]
Poziom hałasu	Noise level	≤ 70 [dB]
Waga netto/brutto maszyny	Net/Gross weight	98/110 [kg]
Wymiar opakowania	Packing dimension	950x750x1150 [mm]



Wyważarka CASB5610

Wheel balancer CASB5610



Do kół samochodów ciężarowych
For handle truck wheels

☰ Cechy wyważarki

- Przeznaczona do kół aut ciężarowych, dostawczych i osobowych
- Wyświetlacz LED
- Pneumatyczna winda do kół
- Funkcja autodiagnozy i autokalibracji maszyny
- Funkcja optymalizacji niewyważenia
- Wyważanie dynamiczne i statyczne
- Funkcje ALU

☰ Wheel balancer features

- Designed for trucks, vans and cars
- Digital LED display
- Pneumatic lift for wheels
- Self-calibration and self diagnoses
- Unbalance optimization function
- Static and dynamic balancing
- ALU programs for alloy rims

📊 Dane techniczne / Technical features

Dane techniczne	Technical feature	Wartość / Value
Zasilanie	Power supply	400 [V]
Moc silnika	Motor Power	0,4 [kW]
Dokładność wyważania	Balancing accuracy	+/- 1 [g]
Max. waga koła	Max. wheel weight	150 [kg]
Prędkość wyważania	Balancing speed	200 [obr/min]
Max. średnica obręczy	Max. rim diameter	24 [inch]
Max. szerokość obręczy	Max. rim width	20 [inch]
Czas pomiaru	Measuring time	≤ 8 [s]
Poziom hałasu	Noise level	≤ 70 [dB]
Waga netto/brutto maszyny	Net/Gross weight	250/320 [kg]
Wymiar opakowania	Packing dimension	1250x960x1100 [mm]



Automatyczna wyważarka CTXB-101Z

Automatic wheel balancer CTXB-101Z



☰ Cechy wyważarki

- Przeznaczona do aut osobowych, dostawczych i motocykli
- Automacyjny pomiar odległości i średnicy opcjonalne ramię do pomiaru szerokości koła
- Automatyka kalibracja i funkcja auto diagnostyki
- Zintegrowany innowacyjny kolorowy wyświetlacz LCD
- Opatentowany intuicyjny panel sterujący
- Plastikowa osłona działająca w systemie START/STOP
- Intelligent Brake System wskazujący punkt umieszczenia ciężarka
- Procedura wyważania statycznego, dynamicznego, funkcja podziału i ukrywania ciężarka
- Pięć funkcji ALU do felg aluminiowych
- Rozbudowana funkcja ALU-S z graficznym wskaźnikiem klejenia ciężarka
- Hamulec pomocniczy ułatwiający aplikację ciężarka
- Optymalizacja niewyważenia

Opcjonalnie:

- adapter do kół nieprzelotowych
- adapter do kół motocyklowych
- stożek do felg o dużym otworze centrującym

📊 Dane techniczne / Technical features

Dane techniczne	Technical feature	Wartość / Value
Zasilanie	Power supply	230 [V]
Moc silnika	Motor Power	0,2 [kW]
Dokładność wyważania	Balancing accuracy	+/- 1 [g]
Max. waga koła	Max. wheel weight	60 [kg]
Prędkość wyważania	Balancing speed	200 [obr/min]
Max. średnica obręczy	Max. rim diameter	24 [inch]
Max. szerokość obręczy	Max. rim width	20 [inch]
Czas pomiaru	Measuring time	≤ 8 [s]
Poziom hałasu	Noise level	≤ 70 [dB]
Waga netto/brutto maszyny	Net/Gross weight	98/120 [kg]
Wymiar opakowania	Packing dimension	950x750x1150 [mm]

☰ About wheel balancer

- For passenger cars, vans and motorcycles
- Distance and wheel diameter automatic measuring, with optional automatic width measuring
- Self-calibration and self diagnoses
- Innovative integrated color LCD display
- Patented intuitional control panel
- Plastic cover with the START / STOP system
- Intelligent Brake System showing point of placing the weight
- Static and dynamic balancing, feature sharing and hiding the weight
- 5 ALU programs for alloy rims
- Expandedfunction ALU-S with a graphical indicator of sticking weight
- Auxiliary brake which facilitates applications weight
- Optimization unbalance function

Optional:

- adapter for the wheel without a centering hole
- adapter for motorcycle wheels
- special cone for wheel with large centering hole



🔧 Akcesoria do wyważarek

Wheel balancers accessories



Szczypce wulkanizacyjne
Wheel weight hammer for tyres



Walek gwintowany 36mm / 40mm *
Thread 36 mm / 40 mm *

* 36mm dla produktów Castex / 36mm for Castex products
* 40mm dla produktów CTX / for CTX products



Zestaw stożków
Cones set



Nakręta szybkomocująca z akcesoriami
Handle nut with additional parts



Zestaw naprawczy do nakrętki szybkomocującej
Repair kit for handle nut



Cyrkiel do pomiaru szerokości felgi
Tool for measuring of width wheel



Przystawka do kół motocyklowych
Adapter for motorcycle wheels



Przystawka do kół nieprzelotowych
Universal adapter for nothrough wheels



Montażownice Tyre Changers

Nowoczesna funkcjonalność

Funkcjonalność to nie tylko cecha, ale i niezbędna konieczność. W połączeniu z nowoczesnymi rozwiązaniami pozwala nam na uzyskanie maszyny, która jednocześnie zwiększa komfort obsługi i optymalizuje czas pracy.

Ze względu na różnice konstrukcyjne do wyboru są dwa modele: montażownice półautomatyczne CASC-502 oraz automatyczne CASC-505. Pierwsze z nich dedykowane są osobom ceniącym sobie prostą obsługę oraz ergonomię. W przypadku CASC-505 mamy do czynienia z w pełni profesjonalnym urządzeniem, które rozbudowano dodatkowo o trójfunkcyjne ramię pomocnicze, ułatwiające demontaż opon niskoprofilowych i typu run flat.

Modern functionality

Functionality is not just a feature, but essential necessity. Together with modern solutions allows us to get a machine that increases the comfort and optimizes uptime simultaneously.

Due to the design differences to choose between two options: semi-automatic tyre changers CASC-502 and automatic tyre changers CASC-505. The first of them are dedicated people who admire user friendly and ergonomic in machine. In this instance of CASC-505 we have a fully professional device, which further enhanced with three-way help arm which facilitates the removal of low profile tyres and run flat type tyre.

Automatyczna montażownica CASC505

Automatic tyre changer CASC505

≡ Cechy montażownicy

Automatyczna montażownica CASC505 do opon samochodów osobowych, dostawczych i motocykli to idealne rozwiązanie dla wszystkich warsztatów. Zaawansowana technicznie konstrukcja zapewnia wyjątkową sztywność. Maszyna wyposażona w pneumatycznie sterowane i blokowane uchylne ramię główne, umożliwi szybką i bezpieczną wymianę opon. W dowolnym momencie istnieje możliwość rozbudowania maszyny poprzez instalację dodatkowego trójfunkcyjnego prawego ramienia pomocniczego do opon nisko-profilowych i run flat.

Opcjonalnie: przystawka do kół motocyklowych

≡ About tyre changer

Automatic tyre changer CASC505 for cars, vans and motorcycles tyres; is the ideal solution for all garages. Technically advanced design provides exceptional rigidity. Machine is equipped with pneumatically operated and blocked main arm, which enables rapid and secure tyres exchange. At any time you can expand the machine by adding multifunctional help arm for low profile and run flat tyres.

Optional: adapter for motorcycle wheels

▮ Dane techniczne / Technical features

Dane techniczne	Technical feature	Wartość / Value
Zasilanie	Power supply	400 [V]
Moc silnika	Motor Power	0,75 [kW]
Zewnętrzne mocowanie felgi	Outside clamping	10-21 [inch]
Wewnętrzne mocowanie felgi	Inside clamping	12-24 [inch]
Szerokość felgi	Wheel width	3-14 [inch]
Siła zbijaka	Bead-breaker force	2500 [kg]
Maksymalna średnica koła	Max. wheel diameter	41 [inch] 1040 [mm]
Maksymalna szerokość koła	Max. wheel width	14 [inch] 355 [mm]
Pobór powietrza	Air supply	8-10 [bar]
Poziom hałasu	Noise level	<70 [dB]
Waga netto/brutto	Net/Gross weight	208/238 [kg]
Waga ramienia netto/brutto	Net/Gross weight help arm	60/69 [kg]
Wymiar opakowania	Packaging dimensions	1080x900x1700 [mm]
Wymiar opakowania ramienia	Packaging dimensions	1050x450x430[mm]

ⓘ Wyposażenie dodatkowe / Additional equipment

Automatyczna, sterowana pneumatycznie głowica montażowa
Automatic, pneumatic controlled assembly head



Ramię pomocnicze CAM113/505
Help arm CAM113/505



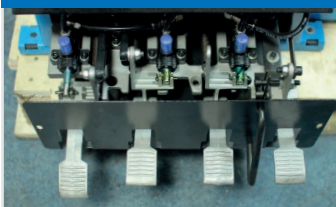
Inflator z węzłem do montażownicy CAM127
Inflator with a hose CAM127



Regulowany zbijak z joystickiem CCM-0005
Adjustable bead breaker with joystick CCM-0005



Demontowalny panel z pedałami sterującymi
Removable panel with control pedals



Odcyłane pneumatycznie ramię
Pneumatic controlled arm



Półautomatyczna montażownica CASC502

Semi-automatic tyre changer CASC502

☰ Cechy montażownicy

Półautomatyczna montażownica CASC502 to podstawowa wersja montażownicy do kół aut osobowych i dostawczych. Sprawdza się wszędzie tam, gdzie potrzebna jest maszyna o nieskomplikowanej budowie i wytrzymałej konstrukcji.

Opcjonalnie:

- jednofunkcjonalne ramię pomocnicze (CAM113/502)
- przystawka do kół motocyklowych

☰ Tyre changer features

Semi-automatic tyre changer CASC502 is the basic version of a tyre changer for passenger cars and vans wheels. It's excellent when you need a machine with a simple design and robust construction.

Optional:

- one function left help arm (CAM113/502)
- adapter for motorcycle wheels



▮ Dane techniczne / Technical features

Dane techniczne	Technical feature	CASC502
Zasilanie	Power supply	400 [V]
Moc silnika	Motor Power	0,75 [kW]
Zewnętrzne mocowanie felgi	Outside clamping	10-18 [inch]
Wewnętrzne mocowanie felgi	Inside clamping	12-22 [inch]
Maksymalna średnica koła	Max. wheel diameter	38 [inch] 960 [mm]
Pobór powietrza	Air supply	8-10 [bar]
Poziomy hałasu	Noise level	<70 [dB]
Szerokość felgi	Wheel width	3-13 [inch]
Siła zbijaka	Bead-breaker force	2500 [kg]
Waga netto/brutto maszyny	Net/Gross weight	178/191 [kg]
Wymiar opakowania	Packing dimension	970x750x950 [mm]

📌 Najczęściej zadawane pytania

📌 Frequently asked questions

Czym różni się montażownica automatyczna od półautomatycznej?

Główna różnica wynika z konstrukcji obu maszyn. W przypadku montażownic półautomatycznych do czynienia mamy z ramieniem odchylanym ręcznie na bok. Montażownica automatyczna posiada ramię odchylane pneumatycznie do tyłu. Dzięki temu zwiększa się obszar roboczy oraz komfort pracy.

What is the difference between an automatic and a semi automatic machine?

The main difference is in their construction. Semi-automatic tyre changer has got main arm manually tilted to the side. Automatic tyre changer has got main arm pneumatically tilted to the back. The work area is larger and work comfort is higher.

Różnice w mocowaniu

Model	Mocowanie wewnętrzne	Mocowanie zewnętrzne
502	10-18 [cal]	12-22 [cal]
505	10-21 [cal]	12-24 [cal]

Clamping of the rim

Product	Inside clamping	Outside clamping
502	10-18 [cal]	12-22 [cal]
505	10-21 [cal]	12-24 [cal]

Automatyczna montażownica CTXC-202

Automatic tyre changer CTXC-202



Cechy montażownicy

- Wzmocniona i powiększona wersja montażownicy automatycznej
- Budowa zapewniająca wysoką sztywność konstrukcji
- Wzmocnione pneumatycznie odchylane ramię główne
- Pneumatycznie blokowany zespół ramion
- Unowocześniony i powiększony stół montażowy o zwiększonym zakresie pracy
- Powiększony zbijak o zwiększonej sile
- Dwie prędkości robocze stołu sterowane pedałem
- Zespół pompowania koła ze stacjonarnym manometrem sterowany pedałem
- Niezawodne skręcane szybkozłącza pneumatyczne
- Zespół przygotowania powietrza z reduktorem ciśnienia
- Możliwość montażu trójfunkcyjnego prawego ramienia pomocniczego do opon nisko-profilowych i run flat

Opcjonalnie: przystawka do kół motocyklowych, ramię pomocnicze do opon nieskopofilowych oraz typu run-flat

Tyre changer features

- Strengthened and enlarged version of the automatic tyre changer
- Design for high rigidity
- Enhanced main arm deflected pneumatically
- Pneumatically locked arms
- Modernized and enlarged turntable with increased operating range
- Enlarger powerful bead breaker cylinder
- Two speed pedal-operated table
- Pumping wheels with pedal-controlled steady-gauge system
- Reliable pneumatic screwed quick couplers
- Air preparation module with pressure regulator
- Possibility of mounting a multifunctional right help arm to the low profile tyres and run flat

Optional: adapter for motorcycle wheels, help arm for the low profile tyres and run-flats



Dane techniczne / Technical features

Dane techniczne	Technical feature	Wartość / Value
Zasilanie	Power supply	400 [V]
Moc silnika	Motor Power	0,75/1,1[kW]
Zewnętrzne mocowanie felgi	Outside clamping	14-26 [inch]
Wewnętrzne mocowanie felgi	Inside clamping	12-23 [inch]
Szerokość felgi	Rim width	14 [inch]
Siła zbijaka	Bead-breaker force	3000 [kg]
Waga netto/brutto maszyny	Net/gross weight	225/255 [kg]
Wymiar opakowania	Packaging dimensions	1130 x 900 x 950 [mm]
Waga ramienia netto/brutto	Net/gross weight help arm	60/69 [kg]
Wymiar opakowania ramienia	Packaging dimensions arm	1050x450x430 [mm]

Automatyczna montażownica CASC6210

Automatic tyre changer CASC6210

Cechy montażownicy

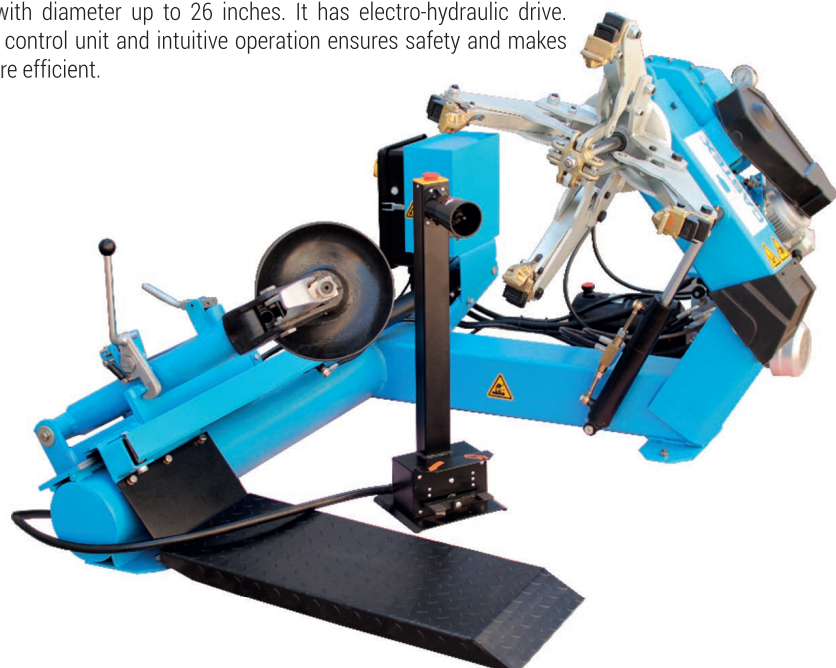
Montażownica CASC6210 zaprojektowana do obsługi kół gabarytowych, których średnica felgi nie przekracza 26 cali. Posiada napęd elektrohydrauliczny. Przenośna jednostka kontrolna i intuicyjna obsługa zapewnia bezpieczeństwo i usprawnia pracę.

Tyre changer features

Tyre changer CASC6210 designed to handle truck wheels and all other wheels with diameter up to 26 inches. It has electro-hydraulic drive. Portable control unit and intuitive operation ensures safety and makes work more efficient.

Dane techniczne / Technical features

Dane techniczne	Technical feature	Wartość / Value
Zasilanie	Power supply	400 [V]
Moc silnika pompy	Motor pump power	1,5 [kW]
Moc silnika przekładni	Gear-box power	1,8 [kW]
Szerokość uchwytu	Wheel handle	14-26 [inch]
Maksymalna średnica koła	Max. wheel diameter	63" [inch] 1600 [mm]
Maksymalna szerokość koła	Max. wheel width	30,7" [inch] 780 [mm]
Waga netto/brutto	Net/Gross weight	570/647 [kg]
Wymiar opakowania	Packaging dimensions	2030x1590x1000 [mm]
Maks. waga koła	Max. weight of wheel	500 kg



Do kół samochodów ciężarowych
For truck wheel handle

Automatyczna montażownica CASC980

Automatic tyre changer CASC980

☰ Cechy montażownicy

Montażownica CASC980 przeznaczona jest do obsługi kół w pojazdach ciężarowych, pojazdach rolniczych i budowlanych oraz wszystkich innych kół gabarytowych, których średnica koła nie przekracza 56 cali. Posiada napęd elektrohydrauliczny. Automatycznie blokowana i obracana głowica montażowa oraz mobilny panel kontrolny umożliwia szybką, sprawną i bezpieczną obsługę kół wielkogabarytowych.

☰ Tyre changer features

The CASC980 tire changer is designed for handling wheels in lorries, agricultural and construction vehicles, as well as all other size wheels with diameter up to 56 inches. It has an electrohydraulic drive; automatically locked and rotated assembly head and mobile control panel makes the handling of large-size wheels fast, efficient and safe.

▮ Dane techniczne / Technical features

Dane techniczne	Technical feature	Wartość / Value
Zasilanie	Power supply	400 [V]
Moc silnika pompy	Motor pump power	2,4 [kW]
Moc silnika przekładni	Gear-box power	2,4 [kW]
Szerokość uchwytu	Wheel handle	14-56 [inch]
Maksymalna średnica koła	Max. wheel diameter	98,4" 2500 [mm]
Maksymalna szerokość koła	Max. wheel width	47,2" 1200 [mm]
Waga netto/brutto	Net/Gross weight	570/647 [kg]
Wymiar opakowania	Packaging dimensions	2030x1590x1000 [mm]
Maks. waga koła	Max. weight of wheel	200 kg



Do kół samochodów ciężarowych
For handle truck wheels

Automatyczna montażownica CASC598

Automatic tyre changer CASC598

☰ Cechy montażownicy

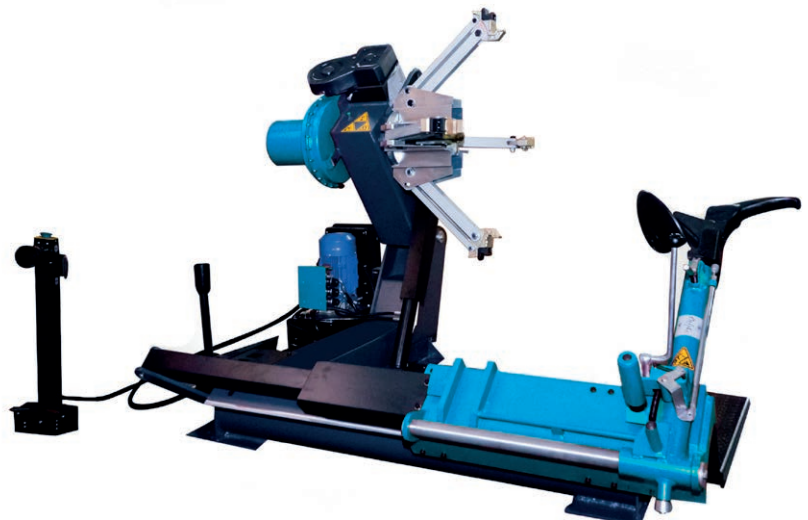
Montażownica CASC598 przeznaczona jest do demontażu i montażu kół w pojazdach ciężarowych, pojazdach rolniczych i budowlanych oraz wszystkich innych kół gabarytowych, których średnica koła nie przekracza 42 cali. Posiada napęd elektrohydrauliczny. Automatycznie blokowana i obracana głowica montażowa oraz mobilny panel kontrolny umożliwia szybką, sprawną i bezpieczną obsługę kół wielkogabarytowych.

☰ Tyre changer features

Tyre changer CASC598 is designed for disassembly and assembly of wheels in lorries, agricultural and construction vehicles as well as all other size wheels whose wheel diameter does not exceed 42 inches. It has an electrohydraulic drive. Automatically locked and rotated assembly head and mobile control panel enable fast, efficient and safe handling of large-size wheels.

▮ Dane techniczne / Technical features

Dane techniczne	Technical feature	Wartość / Value
Zasilanie	Power supply	400 [V]
Moc silnika pompy	Motor pump power	2,2 [kW]
Moc silnika przekładni	Gear-box power	2,2 [kW]
Szerokość uchwytu	Wheel handle	14-42 [inch]
Maksymalna średnica koła	Max. wheel diameter	90,55" 2300 [mm]
Maksymalna szerokość koła	Max. wheel width	41,34" 1050 [mm]
Waga netto	Net weight	758 [kg]
Wymiar opakowania	Packaging dimensions	2500x2000 [mm]
Maks. waga koła	Max. weight of wheel	1600 [kg]
Max. siła szczęk	Jaws strength	3300 [kg]
Max. moment obrotowy	Max. torque	5265 Nm



Do kół samochodów ciężarowych
For truck wheel handle



Akcesoria do montażownic

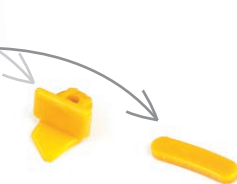
Tyre changers accessories



Stopka do montażownicy
(wersja standardowa)
Mounting head (standard version)
CCM-0001



Stopka do montażownicy
(wersja premium)
Mounting head (premium version)
CCM-0002



Zestaw ślizgów do stopki
montażowej
Plastic inserts for mounting head
CAM-0001, CAM-0002



Stopka do montażownicy - wersja ALU
Mounting head (version for alloy wheels)
PHG-022B



Przystawki do kół motocyklowych
Adapter for motorcycle wheels
CAM-M5



Uniwersalne ramię do montażownicy
półautomatycznej CASC502
Universal adapter for tire changer CASC502
CAM114/502



Osłona na zbijak
Bead breaker blade protector
CCM-0003



Naolejacz (wersja standardowa)
Air oil separator (standard version)
AC-010



Naolejacz (wersja premium)
Air oil separator (premium version)
AC-011

Prostowarka do felg stalowych i aluminiowych z tokarką 10-24" PCAS-1001

Prostowarka do felg marki CASTEX została zaprojektowana do profesjonalnego usuwania wygięć i uszkodzeń obręczy, które stwarzają problem podczas wyważania.

Części uszkodzone określane są za pomocą czujnika, a korygowanie odbywa się przy użyciu siłownika z odpowiednią nakładką roboczą. Urządzenie przeznaczone jest do napraw obręczy stalowych i aluminiowych o średnicach od 10 do 24 cali. Naprawa obręczy wykonywana jest za pomocą siłownika hydraulicznego wyposażonego w odpowiednio dobrane kształtowe nakładki robocze które pozwalają na naprawę uszkodzonej obręczy w dowolnym punkcie jej krzywizny.

Wheel straightener with lathe system 10-24" PCAS-1001

A straightening rims machine for CASTEX has been designed for professional removal of bends and rim's damage that cause problems during balancing.

Damaged parts are defined by a sensor and the correction is done using an actuator with an appropriate overlay. The device is designed for repairs of steel and aluminum rims with diameters from 10 to 24 inches. The rim is repaired using a hydraulic cylinder equipped with a appropriately selected shaped overlays that allow repair of the damaged rim at any point of its curvature.

Dane techniczne / Technical features

Dane techniczne	Technical feature	Wartość / Value
Waga	Weight	300 kg
Wymiary [cm]	Dimensions	120x80x 140 cm
Poziom hałasu	Noise level	60 dB
Silnik hydrauliczny	Hydraulic engine	0,55 kW
Ciśnienie robocze	Working pressure	150 bar
Silnik napędowy wału	Shaft drive motor	0,55 kW



Pneumatyczny klucz udarowy 1/2" o mocy 1492Nm

Kod produktu: PCAS-001

Klucz wykonany jest ze stopów lekkich, dzięki czemu jest lekki i zapewnia duży komfort użytkowania. Narzędzie posiada możliwość zmiany kierunku obrotów (L/P) oraz regulację prędkości obrotowej 1 stopień na odkręcanie i 3 stopnie na dokręcanie.

Najważniejszą zaletą tego modelu jest nowoczesny mechanizm udarowy TWIN HAMMER (podwójny zbijak). Takie rozwiązanie, oparte na dwóch młotkach obracających się wokół wrzeciona, pozwala na osiągnięcie ogromnego momentu obrotowego w ciągu pierwszych obrotów wirnika oraz lepsze smarowanie narzędzia i łatwiejszy serwis.

1/2" Air Composite Impact Wrench with high torque 1492Nm

Product code: PCAS-001

Combination of composite materials, alloyed metals and twin hammer system results in a lightweight, durable and powerful air impact wrench. The biggest advantage of this wrench is modern impact mechanism TWIN HAMMER. This solution based on two hammers rotating around the anvil helps to achieve huge torque at the first rotor's moves. Handle made of antiskid material makes work safe and easy. Suitable for professional garage use.

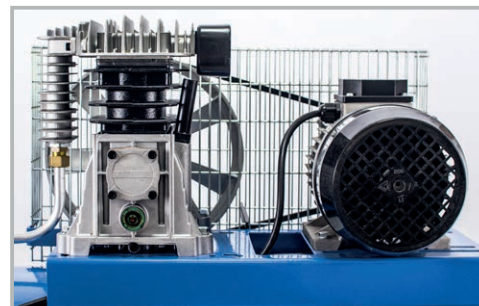


Bestseller!
Our bestseller!

Dane techniczne	Technical feature	Wartość / Value
Poziom hałas	Noise level	100.9dB(A)
Waga	Weight	4.62Lbs
Zużycie powietrza	Air consumption	6.cfm (170 L/min)
Maksymalny moment obrotowy	Maximum torque	737.5 ft-lbs
Ciśnienie robocze	Working pressure	90psi(6.3bar)
Napęd kwadratowy	Square drive	1/2"/13 mm
Swobodne obroty	Free speed	7,500 rpm
Max. moment odkręcania	Max Loosening torque in Reverse	1100ft/lb (1492N.m)
Wielkość wlotu powietrza	Air inlet size	1/4"(6.35mm)
Wąż pneumatyczny	Air Hose	3/8" (10 mm)
Standardowe obciążenie śrub	Standard Bolt Capacity	5/8" (16mm)
Wyrównany poziom ciśnienia akustycznego	A weighted sound pressure level	89.9dB(A)
Wibracje w uchwycie	Vibration in the handle	6.847m/s 2



Kompresory / Air compressors



☰ Cechy naszych kompresorów

Dwucylindrowe sprężarki tłokowe smarowane olejem o jednym i dwóch stopniach sprężania posiadają:

- Żeliwny cylinder
- Tłoki ze stopu aluminium
- Zawory ze stali nierdzewnej
- Boczną chłodnicę powietrza
- Koło pasowe zapewniające optymalne chłodzenie sprężarki
- Agregat zapewniający dłuższą żywotność
- Zbiornik wyposażony w zawór spustu kondensatu
- Wyłącznik ciśnieniowy (presostat) z zaworem bezpieczeństwa
- Zabezpieczenie termiczne chroniące silnik przed przeciążeniem
- Pionowy reduktor ciśnienia z manometrem
- Dwa gniazda szybkozłączy
- Wytrzymałe koła jezdne
- Certyfikat CE

☰ Our air compressors features

Two-cylinder piston compressors lubricated (with oil); one and two compression stages have:

- Cast iron cylinder
- Aluminum alloy pistons
- Stainless steel valves
- Side air cooler
- Pulley for optimal compressor cooling
- Aggregate that ensures longer life
- tank equipped with a condensate drain valve
- Pressure switch with safety valve
- Thermal protection against monitor overload
- Vertical pressure reducer with pressure gauge
- Two quick coupler sockets
- Durable road wheels
- CE certificate

📊 Modele i dane techniczne / Models and technical features

PL	Napięcie zasilania	Pojemność zbiornika	Typ	Wydajność efektywna	II. Tłoków II. Stopni sprężania	Wydajność teoretyczna	Ciśnienie maksymalne	Moc silnika	Waga	Wymiary (dł x szer x wys)
ENG	Voltage frequency	Tank capacity	Type	Effective power	II. Pistons II. Compression ratio	Theoretical capacity	Maximum pressure	Engine capacity	Weight	Dimensions (lxdxh)
-	V / Hz	l	type	obr/min r/min	-	l/min m3/h	bar	KM kW	kg	cm
GG 480	400 / 50	100	B-2800B	1570	2/1	320 19,2	10	3,0 2,2	58	105x45x76
GG 510	230 / 50	150	B-2800B	1570	2/1	320 19,2	10	3,0 2,2	92	128x44x93
GG 500	400 / 50	150	B-2800B	1570	2/1	320 19,2	10	3,0 2,2	92	128x44x93
GG 540	400 / 50	200	B-2800B	1570	2/1	320 19,2	10	3,0 2,2	110	140x54x98
GG 600	400 / 50	270	B-3800B	1400	2/2	476 28,6	10	4,0 3,0	120	140x54x98
GG 610/4900	400 / 50	270	B-4900B	1450	2/2	514 30,8	10	5,5 4,0	120	150x60x117
GG 610/5900	400 / 50	270	B-5900B	1400	2/2	653 39,2	10	5,5 4,0	145	150x60x120
GG 650	400 / 50	270	B-6000B	1400	2/2	827 49,6	10	7,5 5,5	270	203x67x130
GG 660	400 / 50	500	B-7000B	1300	2/2	1210 72,6	10	10 7,5	298	203x67x140

Podnośniki Car lifts



Gwarancja bezpieczeństwa

Bezpieczeństwo. Jeden z ważniejszych aspektów funkcjonowania każdego warsztatu. Tym bardziej istotny w przypadku podnośników, które narażone są na działanie dużych obciążeń. Dokładamy wszelkich starań, aby w naszej ofercie znajdowały się urządzenia bezpieczne, a zarazem funkcjonalne.

W podnośnikach automatycznych zastosowano technologię bezpieczeństwa SafetyOn, polegającą na odblokowywaniu systemu blokad wyłącznie z poziomu operatora. W praktyce eliminuje to ryzyko niekontrolowanego opuszczania pojazdu.

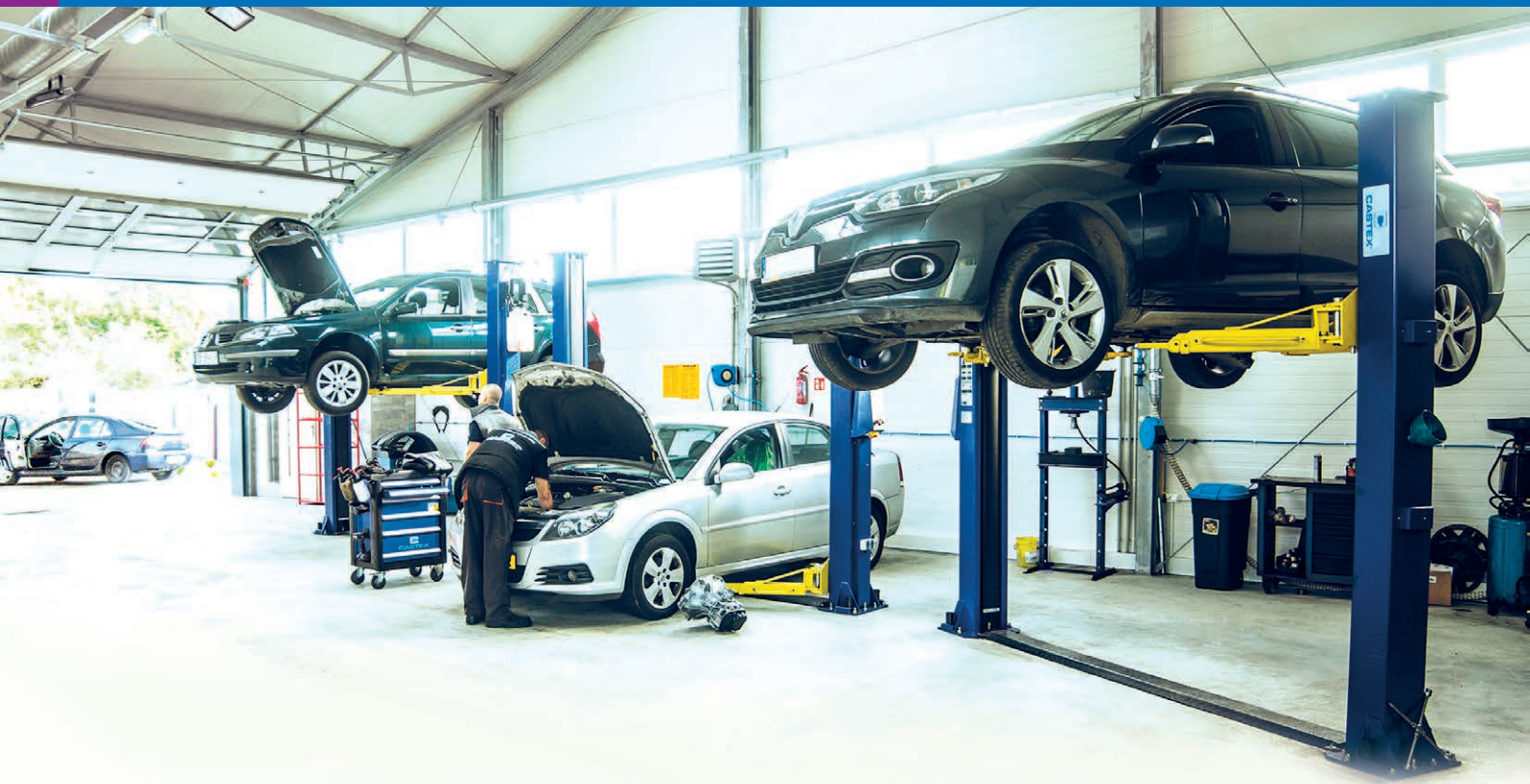
Dodatkowym atutem naszej oferty podnośnikowej jest jej różnorodność, zaspokajająca konkretne potrzeby klienta i rynku oraz dostosowana do konkretnych warunków docelowego miejsca montażu – w tym przypadku warsztatów samochodowych. W naszej ofercie znajdziesz podnośniki dwukolumnowe o różnym udźwigu i rozwiązaniach konstrukcyjnych, a także podnośniki nożycowe, czterokolumnowe z możliwością obsługi geometrii i mobilne jednokolumnowe.

Security guarantee

Security. One of the most important aspects of the functioning of every workshop. It is even more important in case of lifts that are exposed to the heavy loads. We make every effort to ensure that our offer includes safe and functional equipment.

In automatic lifts we use **SafetyOn technology**, which makes unblocking the locking system possible only by operator. In practice, this eliminates the risk of vehicle's uncontrolled lowering.

Another value of our offer is wide variety of products that satisfy specific market and individual needs, including conditions of final installation. We offer a two-post lifts with different capacity and constructional solutions, as well as scissor lifts, four post lifts with possibility of service of wheel aligner and mobile single post lifts.



Dwukolumnowy automatyczny podnośnik elektrohydrauliczny QJY 4.0-D6A Two post automatic electrohydraulic lift QJY 4.0-D6A

Cechy podnośnika

- Udźwig 4000kg
- Trzysegmentowe łapy tylne o zwiększonym zasięgu oraz komplet adapterów podwyższających punkt chwytu umożliwia unoszenie długich pojazdów typu bus i aut terenowych
- Maksymalne obniżenie punktu chwytu pojazdu zapewnia możliwość unoszenia aut o charakterze sportowym
- Zautomatyzowana obsługa jednostki elektrohydraulicznej i blokad bezpieczeństwa
- Stabilna wzmocniona konstrukcja umożliwia sprawną i bezpieczną pracę
- Montaż podnośnika został maksymalnie uproszczony poprzez wstępną instalację jednostki elektrohydraulicznej, jednostki sterującej i okablowania
- Zestaw zawiera kotwy montażowe
- Certyfikat CE

Car lift features

- Capacity 4000kg
- Three-section, long – reach rear spoons and a set of adapters increasing the grip point, allows to lift a long bus and off-road vehicles
- Maximum lowering of the vehicle's grip point ensures the possibility of lifting sports cars
- Automated operation of the electrohydraulic unit and safety interlocks
- Sturdy, reinforced construction allows safe and efficient work
- the hoist assembly has been maximally simplified by pre-installation of the electrohydraulic and control unit, and, cabling
- The kit includes mounting anchors
- CE certificate



Dane techniczne / Technical features

Nośność Capacity	Moc silnika Power of motor	Zasilanie Power supply	Zakres długości ramion Range of arm lengths	Czas podnoszenia Rise time	Czas opuszczania Drop time	Szerokość między wózkami Width between carriage	System blokad Lock system
4000kg	2.2KW	220V/380V	Przednie: 717mm-1070mm Tylne: 815mm-1590mm Front arms: 717mm-1070mm Back arms: 815mm-1590mm	45s	25s	2552mm	poczwórna automatyczna elektro-magnetyczna quadruple automatic electromagnetic

Min. wysokość ramienia Min. height of arm	Maks. wysokość unoszenia Max. lifting height	Szerokość między kolumnami (wewnętrzna) Width between columns (internal)	Szerokość między kolumnami (zewnętrzna) Width between columns (external)	Poziom hałasu Noise level	Ciśnienie oleju Oil pressure	Wysokość kolumn Height of columns
95mm	1930mm	2824mm	3384mm	≤ 70dB	200 Bar	2834mm

Podnośnik dwukolumnowy automatyczny na ramie QJY 4.0-D6D

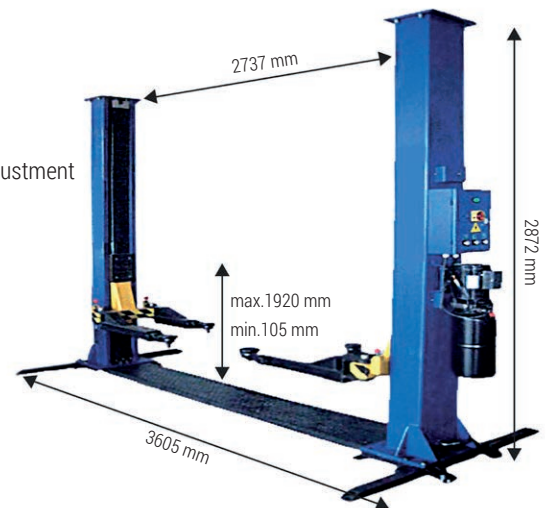
Two post automatic electrohydraulic lift with bottom stabilizer frame QJY 4.0-D6D

Cechy podnośnika

- Udźwig 4000kg
- Rama dolna wzmacniająca
- Obniżony punkt chwyt podprogowego z regulacją wysokości
- Zestaw adapterów podwyższających
- Zautomatyzowana obsługa
- Stabilna wzmocniona konstrukcja
- Blokady bezpieczeństwa w technologii SafetyOn
- Uproszczony montaż
- Kotwy montażowe w zestawie
- Opcjonalne zasilanie 220V
- Certyfikat CE

Car lift features

- Capacity 4000kg
- Lower strengthening frame
- Lowered subplot grip point with height adjustment
- Set of increasing adapters
- Automated service
- Stable reinforced construction
- Safety locks in SafetyOn technology
- Simplified assembly
- Mounting anchors included
- Optional 220V power supply
- CE certificate



Dane techniczne / Technical features

Nośność Capacity	Moc silnika Power of motor	Zasilanie Power supply	Zakres długości ramion Range of arm lengths	Czas podnoszenia Rise time	Czas opuszczania Drop time	Szerokość między wózkami Width between carriage	System blokad Lock system
4000kg	2.2KW	220V/380V	Przednie: 717mm-1070mm Tylne: 900mm-1380mm Front arms: 717mm-1070mm Back arms: 900mm-1380mm	45s	25s	2497mm	poczwórna automatyczna elektro-magnetyczna quadruple automatic electromagnetic
Min. wysokość ramienia Min. height of arm	Maks. wysokość unoszenia Max. lifting height	Szerokość między kolumnami (wewnętrzna) Width between columns (internal)	Szerokość między kolumnami (zewnętrzna) Width between columns (external)	Poziom hałas Noise level	Ciśnienie oleju Oil pressure	Wysokość kolumn Height of columns	
105mm	1920mm	2737mm	3605mm	≤ 70dB	200 Bar	2872mm	

Podnośnik dwukolumnowy automatyczny łączony górą QJY 4.0-D6B

Two post automatic electrohydraulic lift with overhead cross beam QJY 4.0-D6B

Cechy podnośnika

- Udźwig 4000kg
- Łączenie górna belka
- Brak łącznika dolnego
- Trzy-segmentowe łapy tylne
- Obniżony punkt chwyt podprogowego z regulacją wysokości
- Zestaw adapterów podwyższających
- Zautomatyzowana obsługa
- Stabilna wzmocniona konstrukcja
- Blokady bezpieczeństwa w technologii SafetyOn
- Uproszczony montaż
- Kotwy montażowe w zestawie
- Opcjonalne zasilanie 220V
- Certyfikat CE

Car lift features

- Capacity 4000kg
- Connecting the upper beam
- Lack of bottom connector
- Three-segment rear feet
- Lowered subplot grip point with height adjustment
- Set of increasing adapters
- Automated service
- Stable reinforced construction
- Safety locks in SafetyOn technology
- Simplified assembly
- Mounting anchors included
- Optional 220V power supply
- CE certificate



Dane techniczne / Technical features

Nośność Capacity	Moc silnika Power of motor	Zasilanie Power supply	Zakres długości ramion Range of arm lengths	Czas podnoszenia Rise time	Czas opuszczania Drop time	Szerokość między wózkami Width between carriage	System blokad Lock system
4000kg	2.2KW	220V/380V	Przednie: 717mm-1070mm Tylne: 815mm-1590mm Front arms: 717mm-1070mm Back arms: 815mm-1590mm	45s	25s	2600mm	poczwórna automatyczna elektro-magnetyczna quadruple automatic electromagnetic
Min. wysokość ramienia Min. height of arm	Maks. wysokość unoszenia Max. lifting height	Szerokość między kolumnami (wewnętrzna) Width between columns (internal)	Szerokość między kolumnami (zewnętrzna) Width between columns (external)	Poziom hałas Noise level	Ciśnienie oleju Oil pressure	Wysokość kolumn Height of columns	
100mm	1900mm	2880mm	3490mm	≤ 70dB	200 Bar	3833mm	

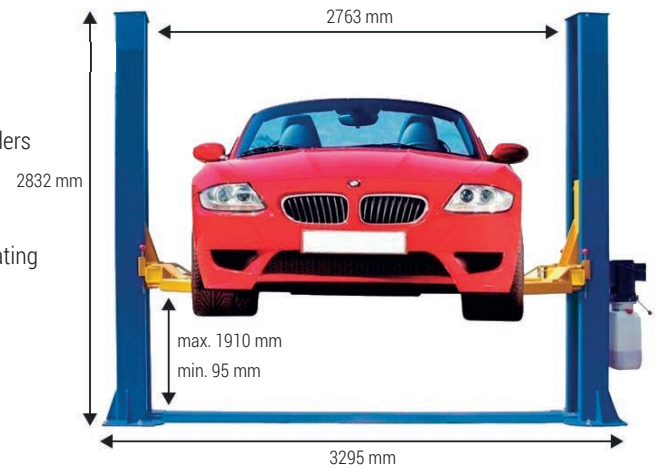
Dwukolumnowy półautomatyczny podnośnik elektrohydrauliczny QJY 4.0-D Two post semi-automatic electrohydraulic lift QJY 4.0-D

Cechy podnośnika

- Udźwig 4000kg
- Dwa zsynchronizowane cylindry hydrauliczne
- Stabilna i masywna konstrukcja
- Łatwa obsługa
- Podwójna blokada bezpieczeństwa
- Synchronizacja całkowicie likwidująca niebezpieczne wibracje
- Zestaw zawiera kotwy montażowe
- Certyfikat CE

Car lift features

- Capacity 4000kg
- Two synchronized hydraulic cylinders
- Stable and solid construction
- Easy exploitation
- Double safety lock
- Synchronization completely eliminating dangerous vibrations
- Includes mounting bolts
- CE certified



Dane techniczne / Technical features

Nośność Capacity	Moc silnika Power of motor	Zasilanie Power supply	Zakres długości ramion Range of arm lengths	Czas podnoszenia Rise time	Czas opuszczania Drop time	Szerokość między wózkami Width between carriage	System blokad Lock system
4000kg	2.2KW	220V/380V	Przednie 717mm-1070mm Tylne 900mm-1380mm Front arms: 717mm-1070mm Back arms: 900mm-1380mm	50s	25s	2484mm	podwójna manualna mechaniczna double manual mechanical
Min. wysokość ramienia Min. height of arm	Maks. wysokość unoszenia Max. lifting height	Szerokość między kolumnami (wewnętrzna) Width between columns (internal)	Szerokość między kolumnami (zewnętrzna) Width between columns (external)	Poziom hałasu Noise level	Ciśnienie oleju Oil pressure	Wysokość kolumn Height of columns	
95mm	1910mm	2763mm	3295mm	≤ 70dB	200 Bar	2832mm	

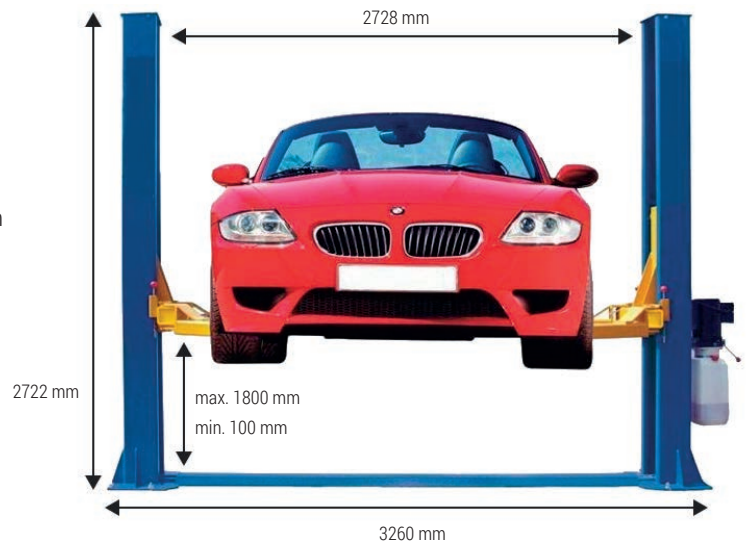
Podnośnik dwukolumnowy półautomatyczny QJY 3.0-D Two post semi-automatic lift QJY 3.0-D

Cechy podnośnika

- Udźwig 3000kg
- Obniżony punkt chwyt podprogowego
- Zestaw adapterów podwyższających
- Stabilna wzmocniona konstrukcja
- 2 niezależne blokady bezpieczeństwa
- Uproszczony montaż
- Kotwy montażowe w zestawie
- Opcjonalne zasilanie 230V
- Certyfikat CE

Car lift features

- Capacity 3000kg
- Reduced grip point
- Set of high grip point adapters
- Stable invigorated construction
- 2 independent safety locks
- Simplified installation
- Anchor bolts included
- Optional power supply 230V
- CE certificate



Dane techniczne / Technical features

Nośność Capacity	Moc silnika Power of motor	Zasilanie Power supply	Zakres długości ramion Range of arm lengths	Czas podnoszenia Rise time	Czas opuszczania Drop time	Szerokość między wózkami Width between carriage	System blokad Lock system
3000kg	2.2KW	230V/380V	Przednie: 717mm-1070mm Tylne: 900mm-1380mm Front arms: 717mm-1070mm Back arms: 900mm-1380mm	50s	25s	2448mm	podwójna manualna mechaniczna double manual mechanical
Min. wysokość ramienia Min. height of arm	Maks. wysokość unoszenia Max. lifting height	Szerokość między kolumnami (wewnętrzna) Width between columns (internal)	Szerokość między kolumnami (zewnętrzna) Width between columns (external)	Poziom hałasu Noise level	Ciśnienie oleju Oil pressure	Wysokość kolumn Height of columns	
100mm	1800mm	2728mm	3260mm	≤ 70dB	200 Bar	2722mm	

Nożycowy podnośnik hydrauliczny QJY 5.0-2L / QJY 5.0-3L

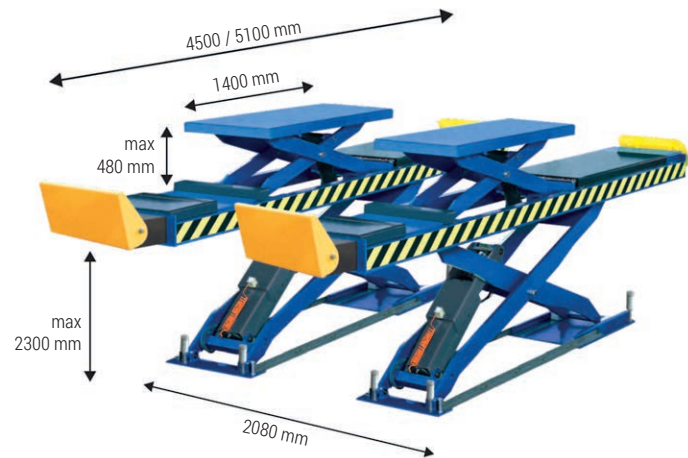
Scissor hydraulic lift QJY 5.0-2L / QJY 5.0-3L

Cechy podnośnika

- Idealny wybór do przeprowadzania geometrii, sprawdzania podwozia i konserwacji pojazdu
- Regulowane przednie obrotnice do różnego rodzaju pojazdów
- Długie tylne płyty do zbieżności
- Pneumatyczny system zabezpieczający
- Sterowanie przez napięcie 24 V
- Różnicowy wyważający system hydrauliczny
- Centralne podnośniki wychodzące z platformy podnoszącej na wysokość 450 mm

Car lift features

- A perfect choice for geometry, chassis inspection and vehicle maintenance
- Adjustable front swivels for various types of vehicles
- Long back plates for convergence
- Pneumatic safety system
- Control via 24 V voltage
- Differential, balancing hydraulic system
- Central lifts extending from the lifting platform to a height of 450 mm



Dane techniczne / Technical features

Nośność Capacity	Moc silnika Power of motor	Zasilanie Power supply	Maks. wysokość unoszenia Max. lifting height	Poziom hałasu Noise level	Odległość między platformami (wewnętrzna) Distance between the platforms (internal)	Odległość między platformami (zewnętrzna) Distance between the platforms (external)	Ciśnienie oleju Oil pressure
5000kg	2.2KW	230V/400V	2300mm / 450mm	≤ 70dB	860mm	2080mm	20 MPa

Model	Dł. platform główne/pomocnicze Length of platform main / additional	Wys. bezwzględna podnośnika Absolute height of lift	Wys. względem poziomu posadzki Height from floor level	System blokad Lock system	Szer. całkowita podnośnika Total lift width	Czas podnoszenia Rise time
QJY5.0-2L	4500mm/1400mm	400mm +/- 20mm	0mm	automatyczny automatic	2080mm + skrzynia sterująca	60-80s
QJY5.0-3L	5100mm/1400mm	400mm +/- 20mm	0mm	automatyczny automatic	2080mm + skrzynia sterująca	60-80s

Podnośnik dwukolumnowy półautomatyczny z centralnie zwalnianą blokadą QJY 4.0-D7

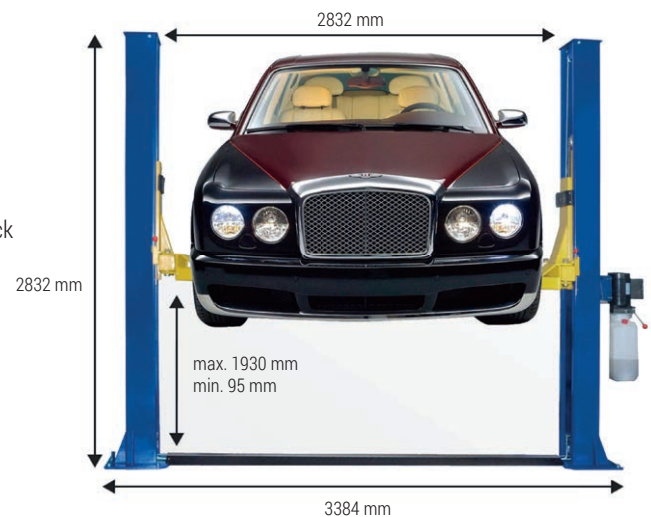
Two post semi-automatic lift with centrally released mechanical safety lock QJY 4.0-D7

Cechy podnośnika

- Udźwig 4000kg
- Obniżony punkt chwyt podprogowego
- Zestaw adapterów podwyższających
- Stabilna wzmocniona konstrukcja
- Centralnie zwalniana blokada
- 2 niezależne bloki bezpieczeństwa
- Uproszczony montaż
- Kotwy montażowe w zestawie
- Opcjonalne zasilanie 220V
- Certyfikat CE

Car lift features

- Capacity 4000kg
- Reduced grip point
- Set of high grip point adapters
- Stable invigorated construction
- Centrally released mechanical safety lock
- 2 independent safety locks
- Simplified installation
- Anchor bolts included
- Optional power supply 220V
- Certyfikat CE



Dane techniczne / Technical features

Nośność Capacity	Moc silnika Power of motor	Zasilanie Power supply	Zakres długości ramion Range of arm lengths	Czas podnoszenia Rise time	Czas opuszczania Drop time	Szerokość między wózkami Width between carriage	System blokad Lock system
4000kg	2.2KW	220V/380V	Przednie: 717mm-1070mm Tylne: 900mm-1380mm Front arms: 717mm-1070mm Back arms: 900mm-1380mm	50s	25s	2552mm	podwójna manualna mechaniczna zwalniana centralnie double manual mechanical centrally released

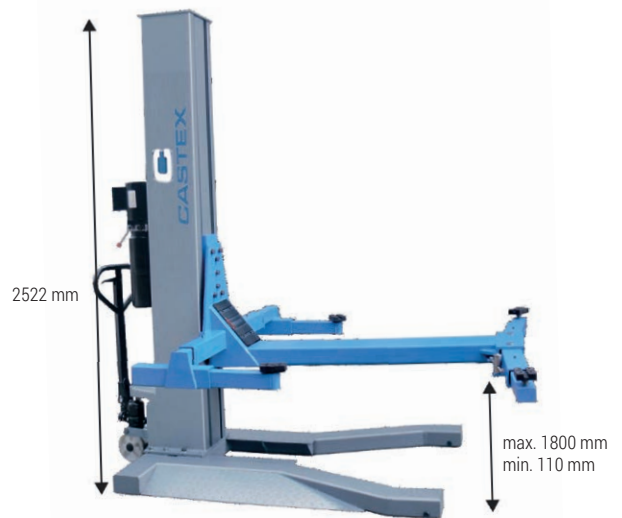
Min. wysokość ramienia Min. height of arm	Maks. wysokość unoszenia Max. lifting height	Szerokość między kolumnami (wewnętrzna) Width between columns (internal)	Szerokość między kolumnami (zewnętrzna) Width between columns (external)	Poziom hałasu Noise level	Ciśnienie oleju Oil pressure	Wysokość kolumn Height of columns
95mm	1930mm	2832mm	3384mm	≤ 70dB	200 Bar	2832mm

Podnośnik mobilny jednokolumnowy QJY 2.5-H Mobile single post lift QJY 2.5-H

Cechy podnośnika Car lift features

- Udźwig 2500kg
- Mobilny z regulowaną długością ramienia
- Solidna konstrukcja
- Blokada bezpieczeństwa
- Uproszczona obsługa
- Uproszczony montaż
- Opcjonalne zasilanie 230V
- Certyfikat CE
- Capacity 2500kg
- Moveable single post lift with adjustable arm length
- Solid construction
- Safety lock
- Simplified operations
- Simplified installation
- Optional power supply 230V
- CE certificate

Podnośnik przeszedł modernizację i może się różnić wizualnie od przedstawionego zdjęcia.
The lift has undergone modernization and may look different from the picture.



Dane techniczne / Technical features

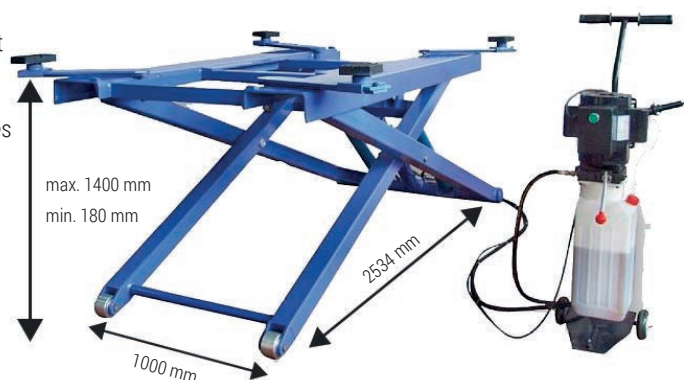
Nośność Capacity	Moc silnika Power of motor	Zasilanie Power supply	Zakres długości ramion Range of arm lengths	Czas podnoszenia Rise time	Czas opuszczania Drop time	Szerokość między wózkami Width between carriage	System blokad Lock system
2500kg	2.2KW	230V/380V	Wewnętrzne: 500mm-685mm (0°-40°) Zewnętrzne: 630mm-945mm (0°-90°) Internal: 500mm-685mm (0°-40°) External: 630mm-945mm (0°-90°)	24mm/s	30s	nie dotyczy N/A	pojedyncza manualna mechaniczna single manual mechanical

Min. wysokość ramienia Min. height of arm	Maks. wysokość unoszenia Max. lifting height	Szerokość między kolumnami (wewnętrzna) Width between columns (internal)	Szerokość między kolumnami (zewnętrzna) Width between columns (external)	Poziom hałas Noise level	Ciśnienie oleju Oil pressure	Wysokość kolumn Height of columns
110mm	1800mm	nie dotyczy N/A	nie dotyczy N/A	≤ 70dB	200 Bar	2522mm

Mobilny nożycowy podnośnik elektrohydrauliczny QJY-S3 Mobile electrohydraulic scissor lift QJY-S3

Cechy podnośnika Car lift features

- Udźwig 2700kg
- Konstrukcja podnośnika i jednostki sterującej zapewnia pełną mobilność podnośnika
- Maksymalna wysokość robocza 1400mm
- Solidna konstrukcja i blokada zapewniająca bezpieczeństwo i stabilność
- Długa platforma i szeroki zakres regulacji łap
- Posiada certyfikat CE
- Capacity 2700kg
- Design of the lift and the control unit provides full mobility of lift Maximum working height - 1400mm
- Strong construction and lock provides security and stability
- Long platform and a wide range of adjustment arms
- CE certified



Dane techniczne / Technical features

Nośność Capacity	Moc silnika Power of motor	Zasilanie Power supply	Maks. wysokość unoszenia Max. lifting height	Poziom hałas Noise level	Odległość między platformami (wewnętrzna) Distance between the platforms (internal)	Odległość między platformami (zewnętrzna) Distance between the platforms (external)
2700kg	2.2KW	220V/380V	1400mm	≤ 70dB	nie dotyczy N/A	nie dotyczy N/A

Wysokość bezwzględna podnośnika Absolute height of lift	Wysokość względem poziomu posadzki Height from floor level	System blokad Lock system	Szer. całkowita podnośnika Total lift width	Czas podnoszenia Rise time	Czas opuszczania Drop time	Ciśnienie oleju Oil pressure
180mm	180mm	pojedyncza manualna mechaniczna single manual mechanical	1000mm 1690mm z ramionami 1690mm with arms	50s	35s	200 Bar

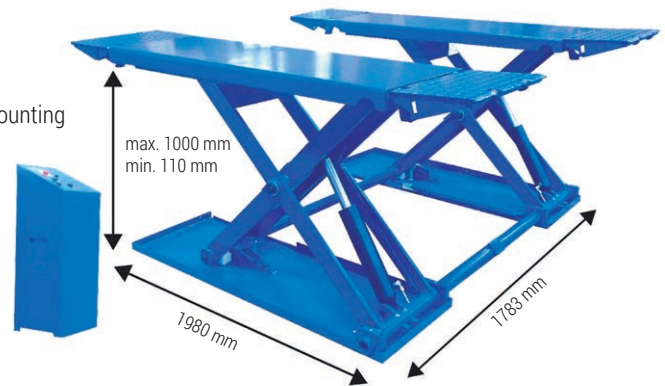
Podnośnik nożycowy QJY-S2E Scissor lift QJY-S2E

Cechy podnośnika

- Udźwig 3000kg
- Konstrukcja podnośnika i jednostki sterującej przystosowana do montażu na posadzce
- Maksymalna wysokość robocza 1000mm
- Dwa siłowniki hydrauliczne
- Solidna konstrukcja
- Podwójna blokada elektro-magnetyczna zapewniająca bezpieczeństwo i stabilność
- Opcjonalne zasilanie 220V
- Certyfikat CE

Car lift features

- Capacity 3000kg
- Construction of the elevator and control unit adapted for floor mounting
- Maximum working height 1000mm
- Two hydraulic cylinders
- Solid construction
- Double electro-magnetic lock for safety and stability
- Optional 220V power supply
- CE certificate



Dane techniczne / Technical features

Nośność Capacity	Moc silnika Power of motor	Zasilanie Power supply	Maks. wysokość unoszenia Max. lifting height	Poziom hałasu Noise level	Odległość między platformami (wewnętrzna) Distance between the platforms (internal)	Odległość między platformami (zewnętrzna) Distance between the platforms (external)
3000kg	2.2KW	220V/380V	1000mm	≤ 70dB	873mm	1783mm

Szerokość platformy Width of the platform	Wysokość względem poziomu posadzki Height from floor level	System blokad Lock system	Szer. całkowita podnośnika Total lift width	Czas podnoszenia Rise time	Czas opuszczania Drop time	Ciśnienie oleju Oil pressure
460mm	110mm	podwójny automatyczny elektro-pneumatyczny dual automatic electropneumatic	2044mm + skrzynia sterująca + control box	50s	40s	200 Bar

Nożycowy elektrohydrauliczny podnośnik QJY 3.2-1 Electrohydraulic scissor lift QJY 3.2-1

Cechy podnośnika

- Udźwig 3200kg
- Wysoka jakość materiałów i wykonania
- Zautomatyzowana jednostka sterująca
- Regulacja długości platform nośnych
- Automatyknie pneumatycznie sterowane blokady bezpieczeństwa
- włoskie siłowniki i uszczelnienia
- Zestaw zawiera kotwy montażowe
- Posiada certyfikat CE

Car lift features

- Capacity 3200kg
- High quality parts
- Automated control unit
- Adjust the length of the platforms
- Automatic pneumatically operated safety lock
- Italian cylinders and seals
- Includes mounting bolts
- CE certified



Dane techniczne / Technical features

Nośność Capacity	Moc silnika Power of motor	Zasilanie Power supply	Maks. wysokość unoszenia Max. lifting height	Poziom hałasu Noise level	Odległość między platformami (wewnętrzna) Distance between the platforms (internal)	Odległość między platformami (zewnętrzna) Distance between the platforms (external)
3200kg	2.2KW	220V/380V	2050mm	≤ 70dB	850mm	1950mm

Wysokość bezwzględna podnośnika Absolute height of lift	Wysokość względem poziomu posadzki Height from floor level	System blokad Lock system	Szer. całkowita podnośnika Total lift width	Czas podnoszenia Rise time	Czas opuszczania Drop time	Ciśnienie oleju Oil pressure
330mm	0mm	podwójny automatyczny elektro-pneumatyczny dual automatic electropneumatic	2020mm + skrzynia sterująca + control box	45s	brak danych no data	200 Bar

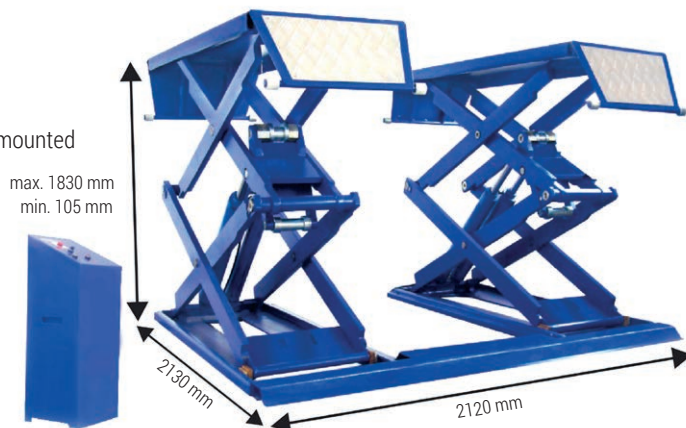
Podnośnik nożycowy MFC-100 Scissor lift MFC-100

Cechy podnośnika

- Udźwig 3000kg
- Konstrukcja podnośnika i jednostki sterującej przystosowana do montażu na posadzce
- Maksymalna wysokość robocza 1830mm
- 4 siłowniki hydrauliczne
- Solidna konstrukcja
- Podwójna blokada zapewniająca bezpieczeństwo i stabilność
- Opcjonalne zasilanie 220V
- Certyfikat CE

Car lift features

- Capacity 3000kg
- Particularly designed for surface mounted
- Max. working height 1830mm
- 4 hydraulic cylinders
- Solid construction
- Double safety lock
- Optional power supply 220V
- CE certificate



Dane techniczne / Technical features

Nośność Capacity	Moc silnika Power of motor	Zasilanie Power supply	Maks. wysokość unoszenia Max. lifting height	Poziom hałasu Noise level	Odległość między platformami (wewnętrzna) Distance between the platforms (internal)	Odległość między platformami (zewnętrzna) Distance between the platforms (external)
3000kg	2.2KW	220V/380V	1830mm	≤ 70dB	850mm	2120mm

Wysokość bezwzględna podnośnika Absolute height of lift	Wysokość względem poziomu posadzki Height from floor level	System blokad Lock system	Szer. całkowita podnośnika Total lift width	Czas podnoszenia Rise time	Czas opuszczania Drop time	Ciśnienie oleju Oil pressure
105mm	105mm	podwójny automatyczny elektro-pneumatyczny dual automatic electropneumatic	2050mm + skrzynia sterująca + control box	40s	40s	200 Bar

Podnośnik czterokolumnowy QJY 3.5-C1 Four post lift QJY 3.5-C1

Cechy podnośnika

- Udźwig 3500kg
- Spełnia funkcję podnośnika parkingowego
- Stabilna konstrukcja
- Prosta, niezawodna konstrukcja
- Kotwy montażowe w zestawie
- Opcjonalne zasilanie 220V
- Certyfikat CE

Car lift features

- Capacity 3500kg
- Combines function of the parking lift
- Ideal choice for vehicle parking in families or max
- Stable construction
- Simple, reliable design
- Mounting anchors included
- Optional 220V power supply
- CE certificate



Dane techniczne / Technical features

Nośność Capacity	Moc silnika Power of motor	Zasilanie Power supply	Zakres długości ramion Range of arm lengths	Czas podnoszenia Rise time	Czas opuszczania Drop time	Szerokość między wózkami Width between carriage	System blokad Lock system
3500kg	2.2KW	220V/380V	Nie dotyczy N/A	50s	40s	Nie dotyczy N/A	pozwórna manualna mechaniczna zwalniana centralnie quadruple manual mechanical centrally released

Min. wysokość ramienia Min. height of arm	Maks. wysokość unoszenia Max. lifting height	Szerokość między kolumnami (wewnętrzna) Width between columns (internal)	Szerokość między kolumnami (zewnętrzna) Width between columns (external)	Poziom hałasu Noise level	Ciśnienie oleju Oil pressure	Wysokość kolumn Height of columns
Nie dotyczy N/A	2000mm	-	Wzdłuż platformy: 4831mm W poprzek platformy: 1930mm Along the platform: 4831mm Across the platform: 1930mm	≤ 70dB	200 Bar	2367mm

Podnośnik czterokolumnowy QJY 5.0-B Four post lift QJY 5.0-B

Cechy podnośnika

- Udźwig 5000kg
- Stabilna wzmocniona konstrukcja
- Przystosowywany do obsługi urządzeń do pomiaru geometrii
- Wewnętrzny mobilny hydrauliczny podnośnik podosiowy o udźwigu 2500kg
- Kotwy montażowe w zestawie
- Opcjonalne zasilanie 220V
- Certyfikat CE

Car lift features

- Capacity 5000kg
- Stable invigorated construction
- Compatible with devices for wheel alignment
- Internal moveble hydraulic axle lift with capacity 2500kg
- Anchor bolts included
- Optional power supply 220V
- CE certificate



Dane techniczne / Technical features

Nośność platform Capacity of platform	Moc silnika Power of motor	Zasilanie Power supply	Zakres długości ramion Range of arm lengths	Czas podnoszenia Rise time	Czas opuszczania Drop time	Szerokość między wózkami Width between carriage	System blokad Lock system
Główna / Main: 5000kg Pomocnicza / Help: 2500kg	2.2KW	220V/380V	Nie dotyczy N/A	50s	40s	Nie dotyczy N/A	poczwórna manualna mechaniczna zwalniana centralnie quadruple manual mechanical centrally released

Min. wysokość ramienia Min. height of arm	Maks. wysokość unoszenia Max. lifting height	Szerokość między kolumnami (wewnętrzna) Width between columns (internal)	Szerokość między kolumnami (zewnątrzna) Width between columns (external)	Poziom hałasu Noise level	Ciśnienie oleju Oil pressure	Wysokość kolumn Height of columns
Nie dotyczy N/A	Główna / Main: 1750mm Pomocnicza / Help: 350mm	Wzdłuż platformy: 4599mm W poprzek platformy: 2735mm Along the platform: 4599mm Across the platform: 2735mm	Wzdłuż platformy: 5923mm W poprzek platformy: 3320mm Along the platform: 5923mm Across the platform: 3320mm	≤ 70dB	200 Bar	2119mm

Prosty hydrauliczny podnośnik kanałowy 3,5 t TECHSK1 Straight hydraulic duct lift 3,5 t TECHSK1

- Maksymalny udźwig 3,5 t
- Szybka pompa hydrauliczna
- Wysokość podnoszenia 500 mm
- Minimalna szerokość kanału 700 mm
- Maksymalna szerokość kanału 1200 mm
- Capacity 3,5 t
- High speed hydraulic pump
- Max. working height 500 mm
- Minimal working width 700 mm
- Max. working width 1200 mm



Niski hydrauliczny podnośnik kanałowy 3,5 t TECHSK2 Low hydraulic duct lift 3,5 t TECHSK2

- Maksymalny udźwig 3,5 t
- Szybka pompa hydrauliczna
- Wysokość podnoszenia 500 mm
- Minimalna szerokość kanału 800 mm
- Maksymalna szerokość kanału 1200 mm
- Capacity 3,5 t
- High speed hydraulic pump
- Max. working height 500 mm
- Minimal working width 800 mm
- Max. working width 1200 mm



Hydrauliczny podnośnik kanałowy 7 t TECHSK3 Hydraulic duct lift 3,5 t TECHSK3

- Maksymalny udźwig 7 t
- Szybka pompa hydrauliczna
- Wysokość podnoszenia 500 mm
- Minimalna szerokość kanału 700 mm
- Maksymalna szerokość kanału 1200 mm
- Capacity 7 t
- High speed hydraulic pump
- Max. working height 500 mm
- Minimal working width 700 mm
- Max. working width 1200 mm



Prosty pneumatyczno-hydrauliczny podnośnik kanałowy 3,5t TECHSK4

Straight pneumatic-hydraulic duct lift 3,5 t TECHSK4

- Maksymalny udźwig 3,5 t
- Pompa pneumatyczna
- Pompa hydrauliczna ręczna
- Wysokość podnoszenia 500 mm
- Minimalna szerokość kanału 800 mm
- Maksymalna szerokość kanału 1200 mm
- Średnica tłoka 32 mm
- Wymagane ciśnienie robocze 8 bar
- Capacity 3,5 t
- Pneumatic pump
- Manual hydraulic pump
- Max. working height 500 mm
- Minimal working width 800 mm
- Max. working width 1200 mm
- The diameter of the piston: 32mm
- Required pressure: 8 bar



Niski pneumatyczno-hydrauliczny podnośnik kanałowy 3,5 t TECHSK5

Low pneumatic-hydraulic duct lift 3,5 t TECHSK5

- Maksymalny udźwig 3,5 t
- Pompa pneumatyczna zasilana powietrzem
- Pompa hydrauliczna
- Wysokość podnoszenia 500 mm
- Minimalna szerokość kanału 800 mm
- Maksymalna szerokość kanału 1200 mm
- Średnica tłoka 32 mm
- Wymagane ciśnienie 8 bar
- Capacity 3,5 t
- Pneumatic air pump
- Hydraulic pump
- Max. working height 500 mm
- Minimal working width 800 mm
- Max. working width 1200 mm
- The diameter of the piston: 32mm
- Required pressure: 8 bar



Pneumatyczno-hydrauliczny podnośnik kanałowy 7 t TECHSK6

Pneumatic -hydraulic duct lift 7 t TECHSK6

- Maksymalny udźwig 7 t
- Pompa hydrauliczna
- Pompa pneumatyczna zasilana powietrzem
- Wysokość podnoszenia 500 mm
- Minimalna szerokość kanału 800 mm
- Maksymalna szerokość kanału 1200 mm
- Średnica tłoka 32 mm
- Wymagane ciśnienie 8 bar
- Capacity 7 t
- Hydraulic pump
- Pneumatic air pump
- Max. working height 500 mm
- Minimal working width 800 mm
- Max. working width 1200 mm
- The diameter of the piston: 32 mm
- Required pressure: 8 bar



Prosty hydrauliczno-pneumatyczny podnośnik kanałowy 12 t TECHSK7

Straight hydraulic-pneumatic duct lift 12 t TECHSK7

- Maksymalny udźwig 12 t
- Pompa hydrauliczna
- Pompa pneumatyczna zasilana powietrzem
- Wysokość podnoszenia 500 mm
- Minimalna szerokość kanału 700 mm
- Maksymalna szerokość kanału 1200 mm
- Średnica tłoka 38 mm
- Wymagane ciśnienie 8 bar
- Capacity 12 t
- Hydraulic pump
- Pneumatic air pump
- Max. working height 500 mm
- Minimal working width 700 mm
- Max. working width 1200 mm
- The diameter of the piston: 38 mm
- Required pressure: 8 bar



Pneumatyczno-hydrauliczny podnośnik kanałowy 12 t TECHSK8 + przystawka do skrzyń

Pneumatic-hydraulic duct lift 12 t + box attachment TECHSK8

- Maksymalny udźwig 12 t
- Pompa hydrauliczna
- Pompa pneumatyczna zasilana powietrzem
- Wysokość podnoszenia 500 mm
- Minimalna szerokość kanału 700 mm
- Maksymalna szerokość kanału 1200 mm
- Średnica tłoka 38 mm
- Wymagane ciśnienie 8 bar
- Wymiary przystawki:
 - Rama niska: 450mm
 - Adapter prostokątny: 300x300mm
- Capacity 12 t
- Hydraulic pump
- Pneumatic air pump
- Max. working height 500 mm
- Minimal working width 700 mm
- Max. working width 1200 mm
- The diameter of the piston: 38 mm
- Required pressure: 8 bar
- Box dimensions:
 - Low frame: 450mm
 - Rectangular adapter: 300x300mm



Wulkanizatory / Vulcanizers

Wulkanizator AJD-7 / Vulcanizer AJD-7



Funkcjonalność:

- Zasilanie 230v/50Hz; 0,5 kW x 2
- Górna grzałka – 500 W
- Powierzchnia docisku 120x70 mm
- Regulacja nagrzewania w zakresie 120-195
- Przegub kulowy
- Wyłącznik czasowy
- Docisk dźwigniowy
- Obrotowa matryca dolna
- Mobilność – kompaktowy rozmiar

Wymiary:

- Wysokość: 47,5 cm
- Szerokość: 4 cm (podstawa)
- Długość: 34 cm (podstawa)
- Waga: 9,2 kg

Functionality:

- 230v / 50Hz power supply; 0.5 kW x 2
- Upper heater 500 W
- Pressure surface 120x70 mm
- Heating temperature 120-195
- Ball joints
- Time switch
- Lever pressure
- Rotary bottom die
- Mobility - compact size

Dimensions:

- Height 47,5 cm,
- Width 4 cm (at the base)
- Length 34 cm (at the base)
- Weight: 9,2 kg

Wulkanizator SK-120 / Vulcanizer SK-120



Funkcjonalność / Dane techniczne:

- Zasilanie 230v/50Hz; 0,5 kW x 2
- Dwie grzałki - górna i dolna
- Moc grzałek – 2 x 500 W
- Powierzchnia docisku 100x80 mm
- Temperatura nagrzewania 145 x 165
- Przeguby kulowe
- 6 wymiennych matryc w zestawie
- Wyłącznik czasowy
- Docisk śrubowy

Wymiary:

- Wysokość 46 cm
- Szerokość 4 cm (u podstawy)
- Długość 26,5 cm (u podstawy)
- Waga: 10,45 kg

Functionality / technical data:

- Power 230v/50Hz; 0,5 kW x 2
- Two heating plates – upper and lower
- Heating power – 2 x 500 W
- Pressure surface 100x80 mm
- Temperatura 145 x 165
- Ball joint
- 6 changeable matrixes in a set
- Timer
- Clamp screw

Dimensions:

- Height 46 sm
- Width 4 sm (at the base)
- Lenght 26,5 sm (at the base)
- Weight: 10,45 kg

Wulkanizator AJD-Z / Vulcanizer AJD-Z



Funkcjonalność:

- Zasilanie 230V/ 50Hz; 0,5 kW x 2
- Dwie grzałki - górna i dolna
- Moc grzałek – 2 x 500 W
- Powierzchnia docisku 100x80 mm
- Temperatura nagrzewania 145 x165
- Przeguby kulowe
- 6 wymiennych matryc w zestawie
- Wyłącznik czasowy
- Zakres pracy 90 stopni

Wymiary:

- Wysokość 114 cm
- Szerokość 37,5 cm (u podstawy)
- Długość 50 cm (u podstawy)
- Waga: 41 kg

Functionality:

- 230v / 50Hz power supply; 0.5 kW x 2
- Two heaters - upper and lower
- Heater power - 2 x 500 W
- Pressure surface 100x80 mm
- Heating temperature control 145 -165
- Ball joints
- 6 replaceable dies
- Time switch
- Operating range of 90 degrees

Dimensions:

- Height 114 cm
- Width 37,5 cm (at the base)
- Length 50 cm (at the base)
- Weight: 41 kg

Wysysarki oleju / Oil drainers

Zlewarko-wysysarka 90L PREMIUM ze zbiornikiem drenażowym PCAS-6297

Air-operated pneumatic waste oil drainer PCAS-6297

Dane techniczne / Technical features

Dane techniczne	Technical feature	Wartość / Value
Ciśnienie robocze	Work pressure	7-9 Bar
Ciśnienie odprowadzania oleju	Oil drainage pressure	0,6-0,8 Bar
Temperatura robocza oleju	Oil working temperature	40-60 C
Wysokość urządzenia	Collecting height	1.60m
Pojemność zbiornika głównego	Tank capacity	80L
Pojemność zbiornika zlewowego	Capacity of measuring cup	10L
Długość przewodu ssącego	Length of suction pipe	1.5m
Długość przewodu drenażowego	Length of drainpipe	1.6m
Prędkość wysysania	Sucking speed	0.6-1.6L/min



Zlewarko-wysysarka 90L ze zbiornikiem drenażowym PCAS-3197

Air-operated waste oil drainer waste car oil extractor PCAS-3197

Dane techniczne / Technical features

Dane techniczne	Technical feature	Wartość / Value
Ciśnienie robocze	Work pressure	8-10 Bar
Temperatura robocza oleju	Oil working temperature	46-60 C
Wysokość urządzenia	Collecting height	1.50m
Pojemność zbiornika głównego	Tank capacity	80L
Pojemność zbiornika zlewowego	Capacity of measuring cup	10L
Prędkość wysysania	Sucking speed	0.8L/min



Ponad **600** produktów
narzędzi wulkanizacyjnych

Over **600** products
of tyre repair tools

Sprawdź na / Check at
www.castex.pl



Nowoczesny park maszynowy

Pionowe Centrum Obróbkowe CNC HAAS VF2-SS
Pionowe Centrum Obróbkowe CNC z czwartą osią HAAS VF4-SS
Tokarka dwuwrzecionowa CNC z osią Y HAAS DS30-SSY
Tokarka CNC z podajnikiem pręta DOOSAN LYNX 2100LM



Modern machine park

HAAS VF2-SS CNC for Vertical Machining
HAAS DS-30SSY Dual-Spindle turning machine CNC with axis Y
HAAS VF-4SS - Super-Speed Vertical Machining Center with 4 axis
DOOSAN LYNX 2100LM - CNC lathe turning machine with barfeeder

Naszą siłą napędową są ludzie

Wykwalifikowani inżynierowie z wieloletnim doświadczeniem, kreatorzy polskiej myśli technicznej to nasz potencjał i siła napędowa.



Our team is our strength

Our driving force and our potential is in our pool of high-skilled and experienced engineers, who create Polish creativity in technics.

Produkty dopasowane do potrzeb

Prześlij do nas rysunek techniczny albo wzorcowy model 3D w celu wyceny indywidualnego zamówienia.



Customized products

Send your technical drawing or 3D model and we will create technology for optimal manufacturing of the product according to your expectation.

Miejsce na Twoje logo

Produkty w Twojej ofercie pracują na Twoją markę. Nadamy indywidualny charakter Twoim produktom dzięki znakowaniu laserowemu.



Place for your logo

We will force the products in your sales offer to work for your brand by making them individual with laser engraving of your logo.

Różne wersje kolorystyczne

Mechaniczne zabezpieczenie powierzchni metalu oraz tworzenie nieścieralnych powłok w takich kolorach jak: czerwony, czarny, srebrny, złoty.



Products in different colors

Anodizing prevents the surface from corrosion and mechanical damages by creating non-abrasive coating in red, black, silver or gold.

Materiały najwyższej jakości

Wykorzystujemy do obróbki m.in takie materiały jak: stal C45, 40HM oraz aluminium PA6 i PA9.



Highest quality materials

For manufacturing among others we use steel grades C45, 40HM and aluminum grades PA6 and PA9.

Opakowania

Dysponujemy różnymi rozwiązaniami, od pudełek wykonanych z tworzywa sztucznego po drewniane walizki o prostym, ale funkcjonalnym designie.



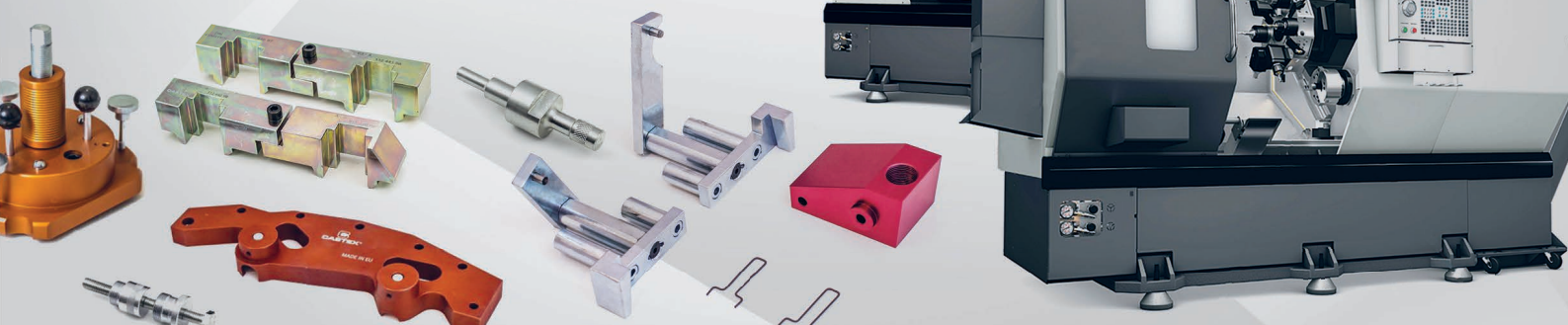
Packaging

We could provide you with different solutions, from plastic up to wooden boxes with simple but functional design.

ZNIŻKI & RABATY

NA DUŻE ZAMÓWIENIA

DISCOUNTS FOR LARGE ORDERS



Nasza produkcja

Our production

Jesteśmy obecni na rynku od 2006 roku, a nasze produkty trafiają również na rynki europejskie i cieszą się dużym powodzeniem.

Jaka jest nasza recepta na sukces? Stawiamy na jakość i profesjonalizm, oferując przy tym szeroki program produktowy przy zachowaniu jednocześnie konkurencyjnych cen. W 2015 roku ruszyła nasza własna linia produkcyjna, którą stale rozwijamy i uzupełniamy o nowe rozwiązania.

Dzięki własnemu parkowi maszynowemu oraz kadrze wysoko wykwalifikowanych inżynierów z wieloletnim doświadczeniem jesteśmy również w stanie realizować indywidualne zamówienia oraz dostosować ofertę do aktualnego zapotrzebowania na rynku.

Dokładamy wszelkich starań, aby nasze produkty odznaczała wysoka jakość, dlatego kupujemy materiały od sprowadzonych dostawców. Wyroby podlegają kontroli jakości, tak jak cały proces produkcji. Ponadto posiadamy znakowarkę laserową, dzięki której jesteśmy w stanie opatrzyć wyprodukowane materiały różnymi formami graficznymi, np. logotypem firmy.

Inwestujemy w nowe rozwiązania, tak aby produkt od początku do końca mógł być wykonywany w naszym zakładzie. Optymalizuje to koszty, bo pozwala korzystać z własnych zasobów i świadczy o naszym potencjale. Stawiamy po prostu na rozwój.

We have been present on the Polish market since 2006, our products hit also European market where they're becoming more and more popular.

What is our recipe for success? Together with a wide products range and competitive prices, we always focus on the quality and professionalism. In 2015 we launched our own production line and we are paying constant attention to its development.

Thanks to our own machine park and a pool skilled engineers, we are also able to fulfill individual orders and match our assortment to the current market demands.

High quality is a must for us! Raw materials are sourced from trusted and certified suppliers only. The entire production process and every product are subjects to precise quality control. It is possible to make special tools under your private label with your laser engraved logo.

Constant investment into production processes and technology help us to find and try new solutions for manufacturing products at our work shop from the beginning till the end. We are able to use own resources and optimize manufacturing charges. We focus on development.



CASTEX[®]

www.castex.pl