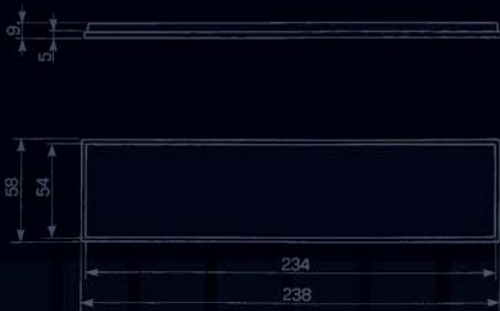
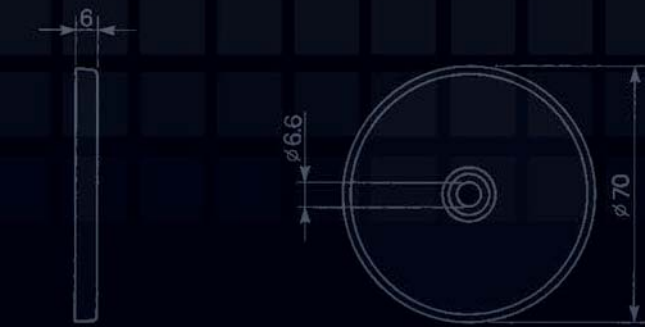


06

**CATADIOTTRI
E SEGNALETICA
DI SICUREZZA**

*REFLEX REFLECTORS
AND SAFETY SIGNS*





06

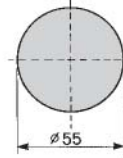
**CATADIOTTRI
E SEGNALETICA
DI SICUREZZA**

*REFLEX REFLECTORS
AND SAFETY SIGNS*

- **Catadiottri**
- **Reflex reflectors**

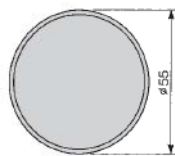
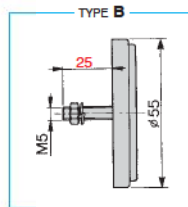
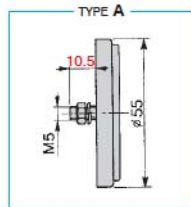


Catadiottri ø 55 mm. AUTOADESIVI
Reflex reflectors ø 55 mm. SELF-ADHESIVE



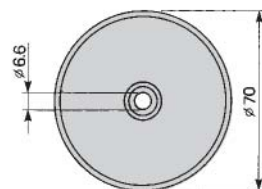
P/N	COLORE COLOR
06.0250.0000 ex AV.06.0011	
06.0251.0000 ex AV.06.0012	
06.0252.0000 ex AV.06.0013	

Catadiottri ø 55 mm. CON VITE
Reflex reflectors ø 55 mm. WITH SCREW



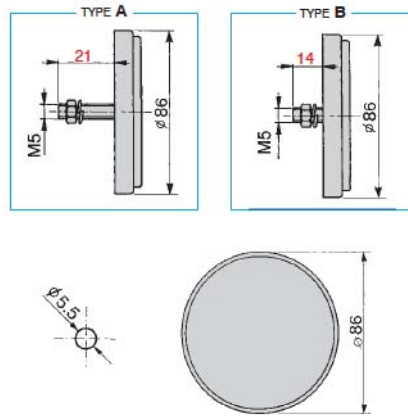
P/N	COLORE COLOR	TYPE
06.0247.0000 ex AV.06.0008		A
06.0248.0000 ex AV.06.0009		A
06.0249.0000 ex AV.06.0010		A
06.0254.0000 ex AV.06.0029		B

Catadiottri ø 70 mm. CON FORO PASSANTE
Reflex reflectors ø 70 mm. WITH CLEARANCE HOLE



P/N	COLORE COLOR
AV.06.0021	
AV.06.0022	
AV.06.0023	

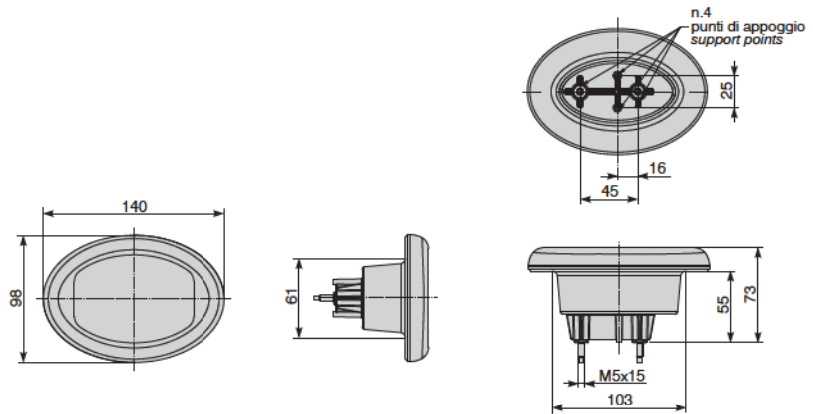
Catadiottri ø 86 mm. CON VITE
Reflex reflectors ø 86 mm. WITH SCREW



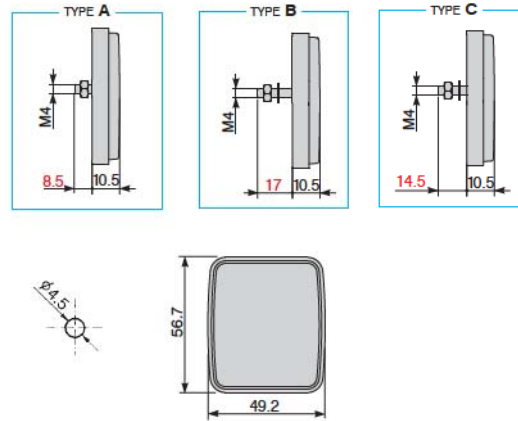
P/N	COLORE COLOR	TYPE
06.204.000		A
06.206.000		A
06.205.000		A
06.0226.0000		B

06.0255.0000

ELLIPSE RANGE
Catadiottero con 2 prigionieri M5x15 acciaio zincato
Reflex reflector with 2 threaded studs M5x15 zinc-plated steel



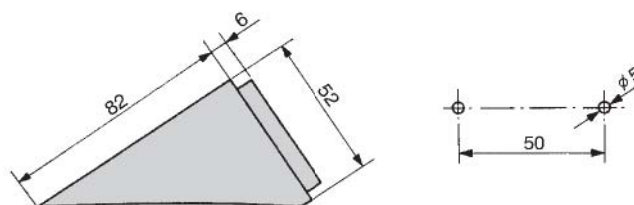
Catadiottero CON VITE
Reflex reflector WITH SCREW



P/N	COLORE COLOR	TYPE
06.137.000		A
06.0227.0000		B
06.0232.0000		C

06.189.000

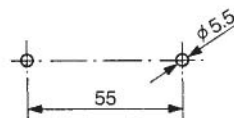
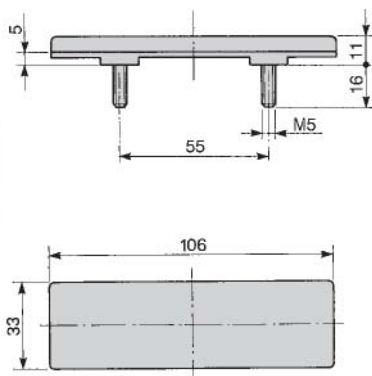
Catadiottero CON SUPPORTO DI FISSAGGIO
Reflex reflector WITH FIXING SUPPORT



P/N	COLORE COLOR

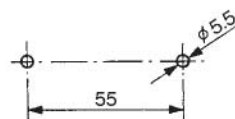
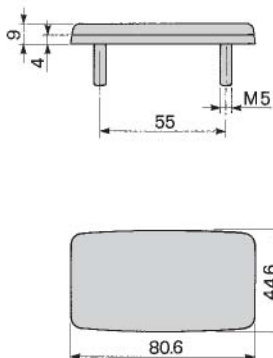
06.207.000

Catadiottri CON VITI
Reflex reflector WITH SCREWS



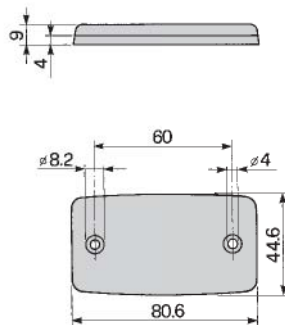
P/N	COLORE COLOR

Catadiottri CON VITI
Reflex reflectors WITH SCREWS



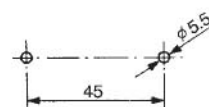
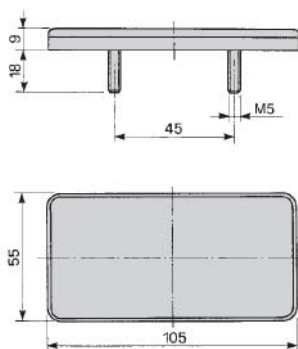
P/N	COLORE COLOR
06.208.000	
06.209.000	
06.210.000	

Catadiottri CON FORO PASSANTE
Reflex reflectors WITH CLEARANCE HOLE



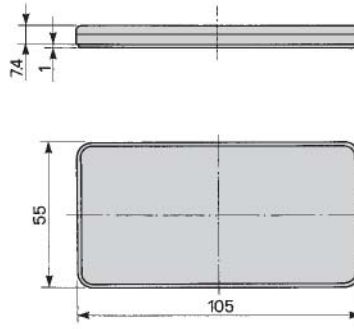
P/N	COLORE COLOR
06.211.000	
06.212.000	
06.213.000	

Catadiottri CON VITI
Reflex reflectors WITH SCREWS



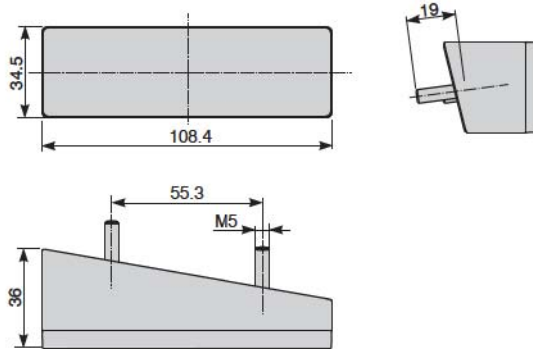
P/N	COLORE COLOR
06.0244.0000 ex AV.06.0024	
06.0245.0000 ex AV.06.0025	
06.0246.0000 ex AV.06.0026	

Catadiottri AUTOADESMI
Reflex reflectors SELF-ADHESIVE



P/N	COLORE COLOR
06.0241.0000 ex AV.06.0005	
06.0242.0000 ex AV.06.0006	
06.0243.0000 ex AV.06.0007	

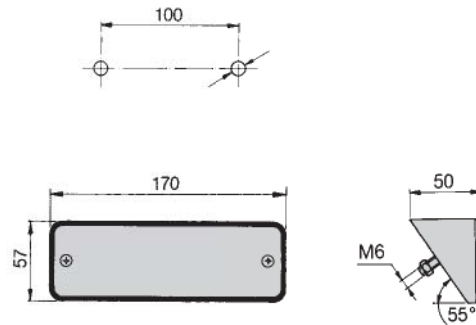
Catadiottri CON VITI
Reflex reflectors WITH SCREWS



P/N	COLORE COLOR
06.0224.0000 LH	
06.0225.0000 RH	

06.194.000

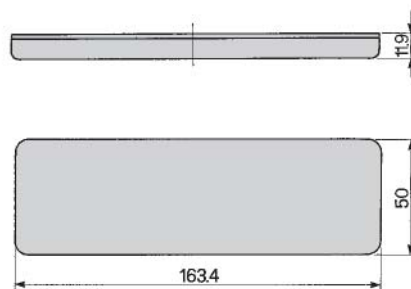
Catadiottri CON VITI
Reflex reflectors WITH SCREWS



P/N	COLORE COLOR

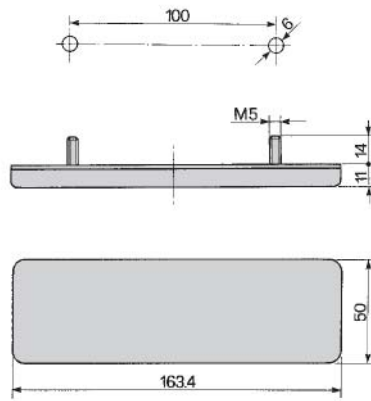
06.0221.0000

Catadiottri AUTOADESMO
Reflex reflector SELF-ADHESIVE



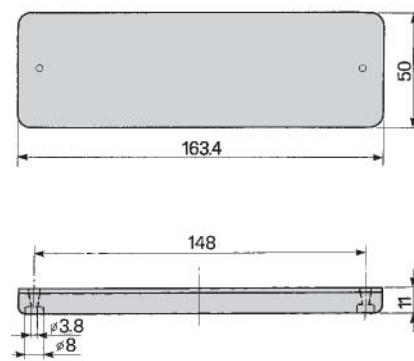
P/N	COLORE COLOR

Catadiottri CON VITI
Reflex reflectors WITH SCREWS
SAE DOT



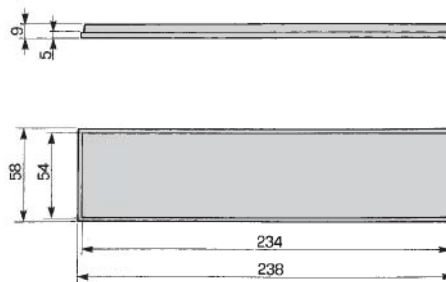
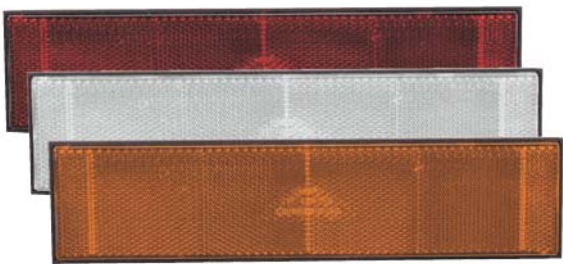
P/N	COLORE COLOR
06.192.000	
06.198.000	
06.199.000	

Catadiottri CON FORO PASSANTE
Reflex reflectors WITH CLEARANCE HOLE



P/N	COLORE COLOR
06.193.000	
06.196.000	
06.197.000	

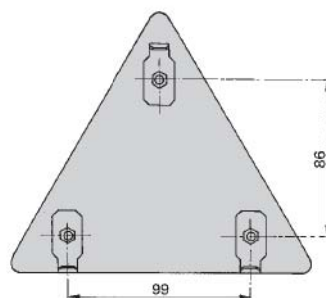
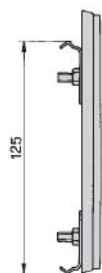
Catadiottri AUTOADESIVI
Reflex reflectors SELF-ADHESIVE
ASAE 279/11



P/N	COLORE COLOR
06.0220.0000	
06.0222.0000	
06.0223.0000	

06.147.000

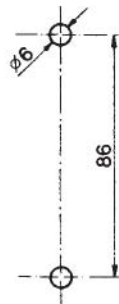
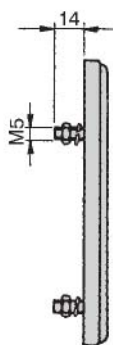
Catadiottro CON MOLLE
Reflex reflector WITH SPRINGS



P/N	COLORE COLOR

06.148.000

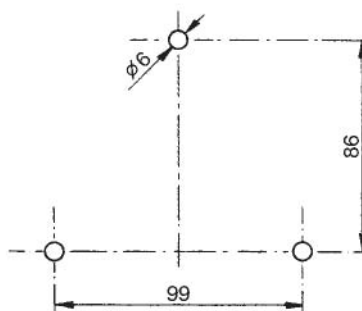
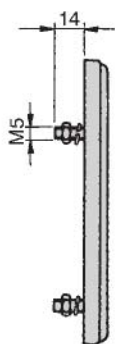
Catadiottero CON VITI
Reflex reflector WITH SCREWS



P/N	COLORE COLOR

06.149.000

Catadiottero CON VITI
Reflex reflector WITH SCREWS

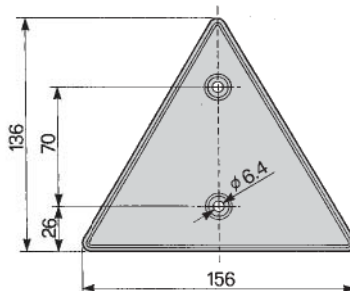
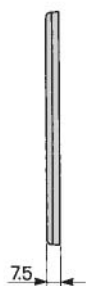
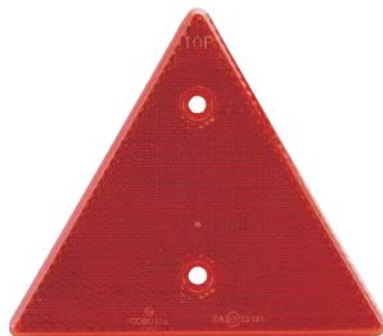


P/N	COLORE COLOR

06.0253.0000

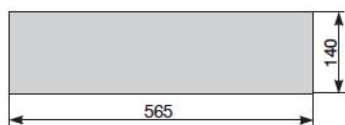
Catadiottero CON FORO PASSANTE
Reflex reflector WITH CLEARANCE HOLE

EX AV.06.0014



P/N	COLORE COLOR

Pannello per motrice, la cui massa è superiore a 3,5 tonnellate
Panels for tractor with over 3,5 tons weight

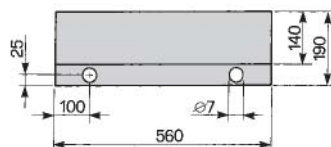


R = Rifrangente - Reflecting
F = Fluorescente - Fluorescent

P/N	VERSIONE VERSION
06.0233.0000 ex AV.06.0016	Kit 2 pannelli motrice alluminio R/F 1,2 mm. ECE ONU 70 Kit of 2 aluminium tractor panels R/F 1,2 mm. ECE ONU 70
AV.06.0030	Kit 2 pannelli motrice alluminio R/R 2 mm. ECE ONU 70 em. 01 Kit of 2 aluminium tractor panels R/R 2 mm. ECE ONU 70 em. 01
AV.06.0031	Kit 2 pannelli motrice alluminio R/F 2 mm. ECE ONU 70 em. 01 Kit of 2 aluminium tractor panels R/F 2 mm. ECE ONU 70 em. 01
AV.06.0081	Kit 2 pannelli motrice autoadesivo R/F 1,2 mm. ECE ONU 70 Kit of 2 self-adhesive tractor panels R/F 1,2 mm. ECE ONU 70
AV.06.0082	Kit 2 pannelli motrice autoadesivo R/F 2 mm. ECE ONU 70 em. 01 Kit of 2 self-adhesive tractor panels R/F 2 mm. ECE ONU 70 em. 01

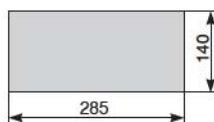
AV.06.0075

Pannelli per motrice, la cui massa è superiore a 3,5 tonnellate
 Panels for tractor with over 3,5 tons weight
 Spessore 2 mm. Omologato ECE onu 70/01
 Thickness 2 mm. Homologation ECE onu 70/01



P/N	VERSIONE VERSION

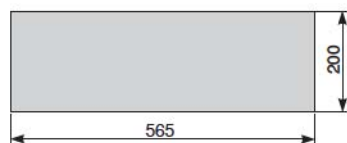
Pannelli per motrice, la cui massa è superiore a 3,5 tonnellate
 Panels for tractor with over 3,5 tons weight



R = Rifrangente - Reflecting
 F = Fluorescente - Fluorescent

P/N	VERSIONE VERSION
AV.06.0032	Kit 4 pannelli motrice alluminio R/F 1,2 mm. ECE ONU 70 Kit of 4 aluminium tractor panels R/F 1,2 mm. ECE ONU 70
AV.06.0033	Kit 4 pannelli motrice alluminio R/R 2 mm. ECE ONU 70 em. 01 Kit of 4 aluminium tractor panels R/R 2 mm. ECE ONU 70 em. 01
AV.06.0034	Kit 4 pannelli motrice alluminio R/F 2 mm. ECE ONU 70 em. 01 Kit of 4 aluminium tractor panels R/F 2 mm. ECE ONU 70 em. 01

Pannelli per rimorchio o semirimorchio, la cui massa è superiore a 3,5 tonnellate
 Panels for trailer or semitrailer with over 3,5 tons weight

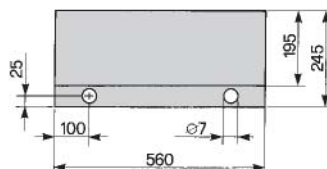
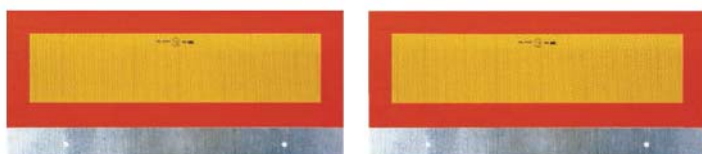


R = Rifrangente - Reflecting
 F = Fluorescente - Fluorescent

P/N	VERSIONE VERSION
06.0234.0000 ex AV.06.0017	Kit 2 pannelli rimorchio alluminio R/F 1,2 mm. ECE ONU 70 Kit of 2 aluminium trailer panels R/F 1,2 mm. ECE ONU 70
AV.06.0036	Kit 2 pannelli rimorchio alluminio R/R 2 mm. ECE ONU 70 em. 01 Kit of 2 aluminium trailer panels R/R 2 mm. ECE ONU 70 em. 01
AV.06.0035	Kit 2 pannelli rimorchio alluminio R/F 2 mm. ECE ONU 70 em. 01 Kit of 2 aluminium trailer panels R/F 2 mm. ECE ONU 70 em. 01
AV.06.0083	Kit 2 pannelli rimorchio autoadesivo R/F 1,2 mm. ECE ONU 70 Kit of 2 self-adhesive trailer panels R/F 1,2 mm. ECE ONU 70
AV.06.0084	Kit 2 pannelli rimorchio autoadesivo R/F 2 mm. ECE ONU 70 em. 01 Kit of 2 self-adhesive trailer panels R/F 2 mm. ECE ONU 70 em. 01

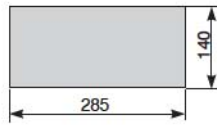
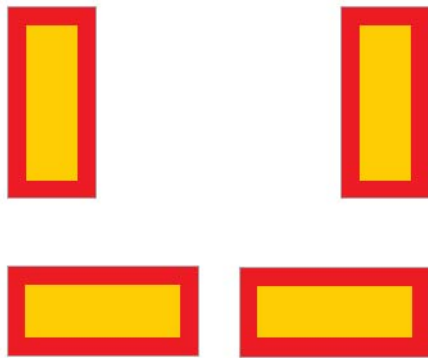
AV.06.0074

Pannelli per rimorchio o semirimorchio, la cui massa è superiore a 3,5 tonnellate
 Panels for trailer or semitrailer with over 3,5 tons weight
 Spessore 2 mm. Omologato ECE onu 70/01
 Thickness 2 mm. Homologation ECE onu 70/01



P/N	VERSIONE VERSION

Pannelli per rimorchio o semirimorchio, la cui massa è superiore a 3,5 tonnellate
 Panels for trailer or semitrailer with over 3,5 tons weight



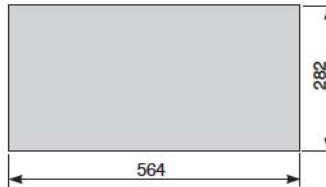
R = Rifrangente - Reflecting
 F = Fluorescente - Fluorescent

P/N	VERSIONE VERSION
AV.06.0037	Kit 4 pannelli motrice alluminio R/F 1,2 mm. ECE ONU 70 Kit of 4 aluminium tractor panels R/F 1,2 mm. ECE ONU 70
AV.06.0038	Kit 4 pannelli motrice alluminio R/R 2 mm. ECE ONU 70 em. 01 Kit of 4 aluminium tractor panels R/R 2 mm. ECE ONU 70 em. 01
AV.06.0039	Kit 4 pannelli motrice alluminio R/F 2 mm. ECE ONU 70 em. 01 Kit of 4 aluminium tractor panels R/F 2 mm. ECE ONU 70 em. 01

06.0235.0000

EX AV.06.0018

Kit 2 pannelli retroriflettenti e fluorescenti per attrezzature portate o semiportate dalle trattrici agricole
 Kit of 2 fluorescent and retroreflective panels for implements carried by agricultural vehicles

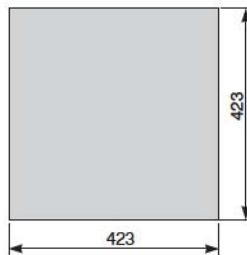


P/N	VERSIONE VERSION

06.0236.0000

EX AV.06.0019

Pannello retroriflettente e fluorescente per attrezzature portate o semiportate dalle trattrici agricole
 Fluorescent and retroreflective panel for implements carried by agricultural vehicles

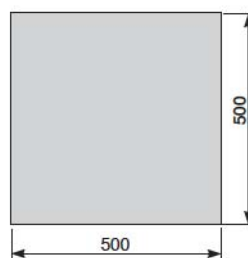


P/N	VERSIONE VERSION

06.0237.0000

EX AV.06.0020

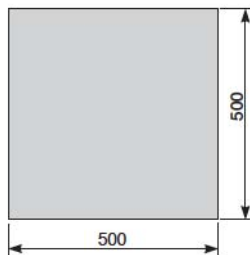
Pannello alluminio 1 mm. per carichi sporgenti
 Aluminium panel 1 mm. for oversize loads



P/N	COLORE COLOR

AV.06.0040

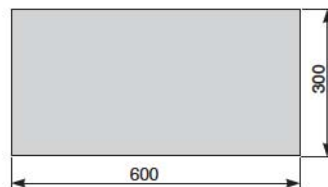
Pannello alluminio 1,4 mm. per carichi sporgenti (tipo spagnolo)
Aluminium panel 1,4 mm. for oversized loads (Spanish type)



P/N	COLORE COLOR

AV.06.0041

Kit 2 pannelli alluminio 2 mm. per trasporti eccezionali
Kit of 2 aluminium panels 2 mm. for exceeding loads transport



P/N	COLORE COLOR

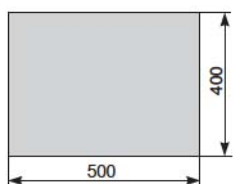
Dischi adesivi ø 200 mm. segnali di velocità per veicoli omologati in pellicola rifrangente cl. 2
Homologated speed limit discs ø 200 mm. for vehicles with rear reflecting film cl. 2



P/N	VELOCITÀ SPEED
AV.06.0042	15 Km.
AV.06.0078	20 Km.
AV.06.0077	25 Km.
AV.06.0043	40 Km.
AV.06.0044	60 Km.
AV.06.0045	70 Km.
AV.06.0046	80 Km.
AV.06.0076	90 Km.
AV.06.0047	100 Km.

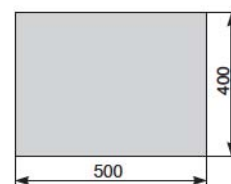
AV.06.0052

Adesivo lettera **a** contrassegno per veicolo che trasporta prodotti agricoli deperibili
Self-adhesive letter "a" for agricultural load transport



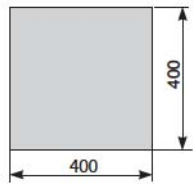
AV.06.0053

Adesivo lettera **d** contrassegno per veicolo che trasporta prodotti alimentari deperibili
Self-adhesive letter "d" for perishable load transport

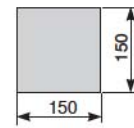


AV.06.0054

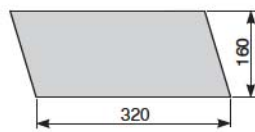
Adesivo lettera **R** contrassegno per veicolo raccolta, trasporto rifiuti urbani
Self-adhesive letter "R" for waste material load transport

**AV.06.0055**

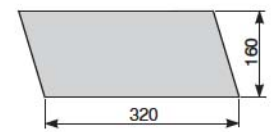
Adesivo lettera **R** contrassegno per veicolo raccolta, trasporto rifiuti urbani
Self-adhesive letter "R" for waste material load transport

**AV.06.0079**

Contrassegno in PVC per veicoli conto terzi
PVC signal for third party load transport

**AV.06.0080**

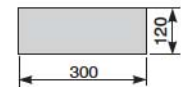
Contrassegno in PVC per veicoli conto terzi
PVC signal for owner's load transport

**AV.06.0048**

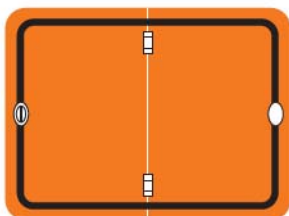
Pannello generico fisso ADR, zincato 0,8 mm.
 per segnalazione trasporto merci pericolose
Standard neutral panel, zinc-plated 0,8 mm., for dangerous load transport (A.D.R.)

**AV.06.0050**

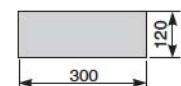
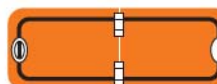
Pannello generico fisso ADR, zincato 1 mm. per segnalazione trasporto merci pericolose
Standard neutral panel, aluminium 1 mm., for dangerous load transport (A.D.R.)

**AV.06.0051**

Pannello generico pieghevole verticale ADR,
 alluminio 2 mm. per segnalazione trasporto merci pericolose
Vertical folding neutral panel, aluminium 2 mm., for dangerous load transport (A.D.R.)

**AV.06.0049**

Pannello generico pieghevole verticale ADR,
 alluminio 2 mm. per segnalazione trasporto merci pericolose
Vertical folding neutral panel, aluminium 2 mm., for dangerous load transport (A.D.R.)



Per superfici rigide
 For rigid surface



P/N	COLORE COLOR	LUNGHEZZA LENGTH
AV.06.0056		50 mt.
AV.06.0057		50 mt.
AV.06.0058		50 mt.
AV.06.0062		25 mt.
AV.06.0063		25 mt.
AV.06.0064		25 mt.
AV.06.0068		12,50 mt.
AV.06.0069		12,50 mt.
AV.06.0070		12,50 mt.

Per superfici telonate (autoadesivo)
 For tarpaulin surface (self-adhesive)

P/N	COLORE COLOR	LUNGHEZZA LENGTH
AV.06.0059		50 mt.
AV.06.0060		50 mt.
AV.06.0061		50 mt.
AV.06.0065		25 mt.
AV.06.0066		25 mt.
AV.06.0067		25 mt.
AV.06.0071		12,50 mt.
AV.06.0072		12,50 mt.
AV.06.0073		12,50 mt.