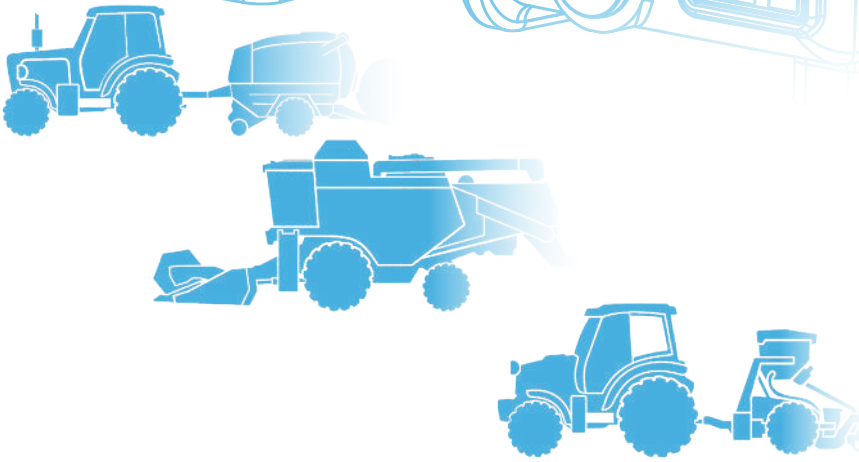
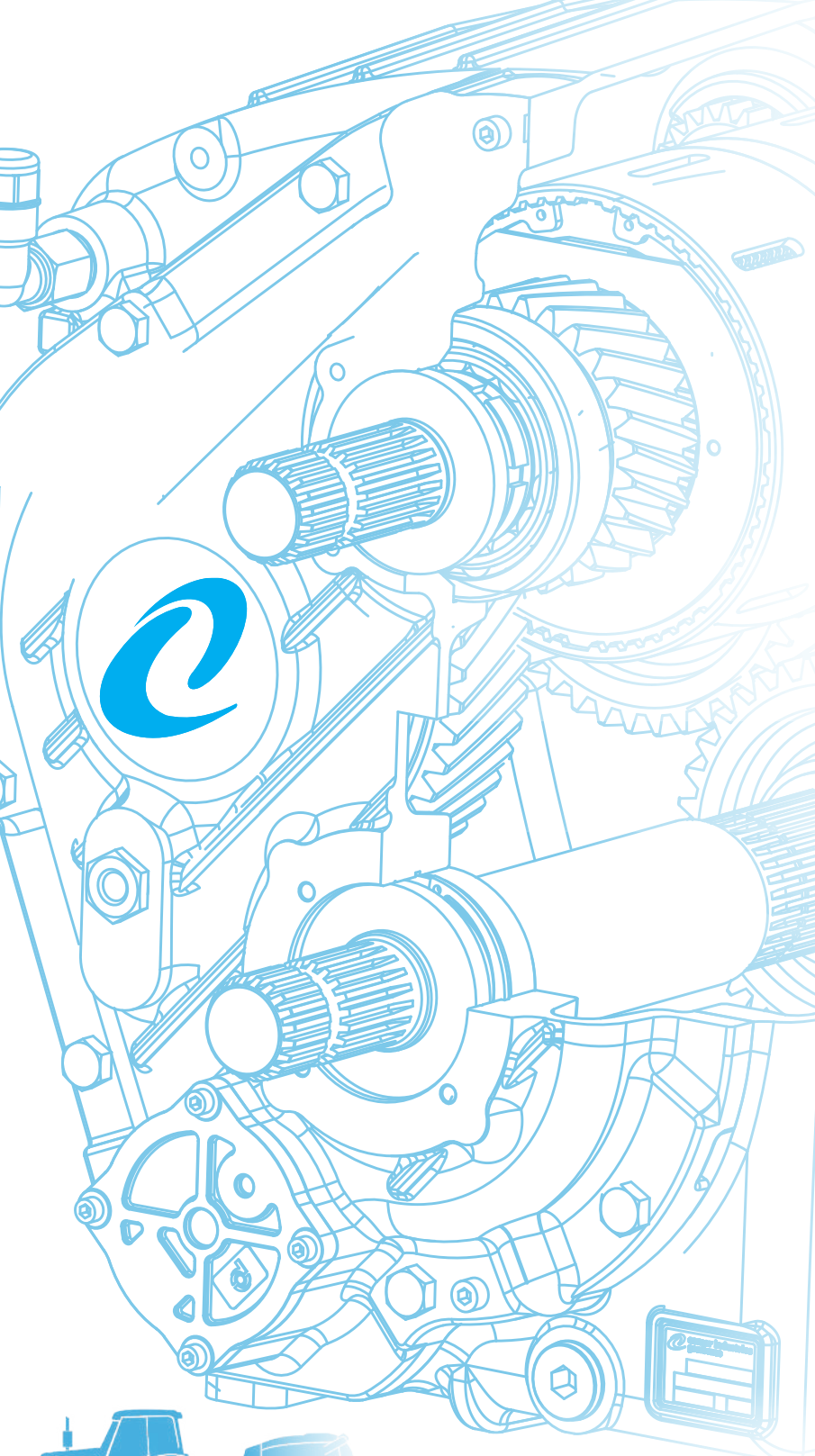




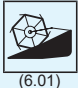

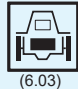
comer industries

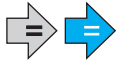
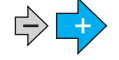




GEARBOXES

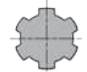

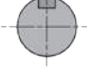
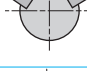
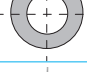
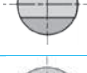



| | | Applicazioni <i>Applications</i> | p. |
|---|---|---|-----|
| Profilo aziendale | <i>Company Profile</i> | | 4 |
| APPLICAZIONI STANDARD STANDARD APPLICATIONS | | (0.00) | |
| Rinvii angolari applicazioni generiche | <i>Generic Application Angular Gearboxes</i> |  (0.01) | 6 |
| Rinvii assi paralleli applicazioni generiche | <i>Generic Application Parallel Gearboxes</i> |  (0.02) | 52 |
| MACCHINE PER LA PREPARAZIONE DEL TERRENO MACHINERY FOR LAND PREPARATION | | (1.00) | |
| Trinciastocchi | <i>Flail Mowers</i> |  (1.01) | 66 |
| Falciadistruggierba | <i>Rotary Mowers</i> |  (1.02) | 86 |
| Decespugliatrici | <i>Rotary Cutters</i> |  (1.03) | |
| Spandiletame | <i>Manure Spreaders</i> |  (1.04) | 104 |
| Decespugliatori idraulici | <i>Hydraulic Cutters</i> |  (1.05) | 108 |
| MACCHINE PER LA LAVORAZIONE DEL TERRENO MACHINERY FOR SOIL TILLAGE | | (2.00) | |
| Zappatrici - Fresatrici | <i>Rotary Tillers</i> |  (2.01) | 112 |
| Zappatrici multiple | <i>Multiple Rotary Tillers</i> |  (2.02) | |
| Ercipi rotanti | <i>Rotary Harrows</i> |  (2.03) | 146 |
| Trivelle | <i>Post Hole Diggers</i> |  (2.04) | |
| MACCHINE PER IL TRATTAMENTO DELLE COLTURE MACHINERY FOR PLANT AND CROP TREATMENT | | (3.00) | |
| Atomizzatori | <i>Sprayers</i> |  (3.01) | 154 |

| | | | Applicazioni Applications | p. |
|--|--|---|---|-----|
| MACCHINE PER IL TRATTAMENTO DELLE COLTURE MACHINERY FOR PLANT AND CROP TREATMENT | | | (3.00) | |
| | Spandiconcime | <i>Fertilizer Spreaders</i> |  (3.02) | 164 |
| | Pompe centrifughe per irrigazione | <i>Centrifugal Pumps for Irrigation</i> |  (3.03) | 170 |
| | Irrigatori a bobina | <i>Irrigation Reels</i> |  (3.04) | |
| MACCHINE PER FIENAGIONE MACHINERY FOR FORAGE AND HAY | | | (4.00) | |
| | Falciatrici rotative | <i>Cutter Bars</i> |  (4.01) | 182 |
| | Giroandanatori | <i>Rotary Rakes</i> |  (4.02) | 194 |
| | Spandifieno rotativ | <i>Rotary Tedders</i> |  (4.05) | |
| | Presse raccogliatrici | <i>Round Balers</i> |  (4.04) | 210 |
| MACCHINE PER LA MISCELAZIONE E DISTRIBUZIONE FORAGGIO MACHINERY FOR MIXING AND DISTRIBUTION OF FORAGE | | | (4.00) | |
| | Carri miscelatori | <i>Feed Mixer Machines</i> |  (4.06) | 216 |
| | Lancia paglia | <i>Straw Blower</i> |  (4.09) | |
| MACCHINE PER TESTATE DA MAIS E CEREALI MACHINERY FOR CORN HEADER AND GRAIN HEADER | | | (4.00) | |
| | Punte da mais | <i>Corn Headers</i> |  (4.08) | 238 |
| | Gruppi per testate da grano e girasoli | <i>Grain Header and Sunflower Headers</i> |  (4.10) | 244 |
| APPLICAZIONI VARIE MISCELLANEOUS APPLICATIONS | | | (5.00) | |
| | Gruppi elettrogeni | <i>P.T.O. Generators</i> |  (5.01) | 250 |
| | Seghe circolari - a nastro | <i>Circular Saws - Belt Saws</i> |  (5.02) | |

| | | | Applicazioni Applications | p. |
|--|------------------------------------|--|---|-----|
| MIETITREBBIA E TRINCIA SEMOVENTE COMBINE AND FORAGE HARVESTER | | | (6.00) | |
| | Cinematismi per mietitrebbie | <i>Combine Harvester Solution</i> |  (6.01) | 264 |
| | Cinematismi per trincia semoventi | <i>Forage Harvester Driveline Solution</i> |  (6.02) | 266 |
| | Cinematismi per macchine semoventi | <i>Self-propelled Windrower Solution</i> |  (6.03) | 268 |
| INDICE ANALITICO ANALYTICAL INDEX | | | | 270 |

| | |
|---|--|
| i | Rapporto di riduzione <i>Reduction ratio</i> |
|  | Rinvio <i>Gear unit 1:1 ratio</i> |
|  | Moltiplicatore <i>Speed increasing unit</i> |
|  | Riduttore <i>Speed reduction unit</i> |
|  | Quantità lubrificant <i>Oil (or grease) quantity</i> |
|  | |
|  | Peso <i>Weight</i> |
| CW | Rotazione oraria <i>Clock Wise Rotation</i> |
| CCW | Rotazione antioraria <i>Counter Clock Wise Rotation</i> |

| | |
|---|---|
|  | Alberi scanalati maschio <i>Splined male shafts</i> |
|  | Albero cilindrico maschio con linguetta <i>Cylindrical male shaft with key</i> |
|  | Albero cilindrico femmina con linguetta <i>Cylindrical female shaft with key</i> |
|  | Albero cilindrico maschio con fori ortogonali <i>Cylindrical male shaft with cross holes</i> |
|  | Albero scanalato femmina <i>Splined female shafts</i> |
|  | Albero conico maschio <i>Conical male shaft</i> |
|  | Albero esagonale femmina <i>Hexagonal female shaft</i> |

Comer Industries è leader globale nelle **soluzioni di meccatronica** e nei **sistemi integrati** per la trasmissione di potenza, destinati ai **principali costruttori mondiali di macchine per l'agricoltura e l'industria**.

L'attività produttiva è strutturata su **cinque stabilimenti in Italia** nelle province di Reggio Emilia, Mantova e Matera, a cui si aggiungono uno stabilimento in **Cina** (Pinghu) e uno in **India** (Bangalore).

Per sviluppare e testare soluzioni all'avanguardia, Comer Industries si avvale del proprio **Centro Ricerche di Meccatronica**, nato nel 1996 e dotato delle ultime tecnologie e strumenti di sperimentazione.

Gli **stabilimenti** Comer Industries nel mondo sono stati progettati secondo i principi del **World Class Manufacturing (WCM)**, una metodologia produttiva integrata di ispirazione giapponese ma sviluppata negli USA negli anni '90 che coinvolge l'intera organizzazione, dalla sicurezza all'ambiente, dalla manutenzione alla logistica e alla qualità, con l'obiettivo della sistematica riduzione degli sprechi per ottenere zero difetti, zero guasti, zero incidenti e zero scorte.

Comer Industries progetta, realizza e si propone al mercato con un'ampia gamma di **trasmissioni standard e soluzioni per la trasmissione di potenza personalizzate**, come gearboxes, driveshafts, planetary gearboxes e powertrain per applicazioni industriali e agricole.

Una completa **gamma standard di riduttori angolari e ad assi paralleli multifunzione**, adatti a varie tipologie di macchine agricole, sono soluzioni in grado di rispondere alle domande del mercato. Possono essere integrati con gli altri prodotti Comer Industries di gamma quali Powertrain, Driveshafts e Planetary Drives per formare una soluzione completa della trasmissione di potenza richiesta dall'applicazione.

Comer Industries può offrire inoltre **prodotti standard per applicazioni specifiche**, come, ad esempio, gearboxes per macchine dedicate alla preparazione e lavorazione del terreno, per la miscelazione e la distribuzione del foraggio.

Trasmissioni di potenza personalizzate possono essere prodotte per una grande varietà di applicazioni, in grado di soddisfare le necessità dei costruttori.

Comer Industries presidia i principali mercati esteri con le proprie **filiali commerciali** in Germania, Regno Unito, Stati Uniti, Brasile, Cina e India.



Comer Industries is a global leader in **mechatronic solutions** and **integrated systems for power transmission**, supplied to **major manufacturers of agricultural and industrial machinery** worldwide.

Industrial operations are structured in **five plants in Italy**, one facility in **China** (Pinghu) and one in **India** (Bangalore).

To develop and test advanced product solutions, Comer Industries relies on its **Mechatronics Research Center**, established in 1996 and equipped with the latest technologies and experimental tools.

Comer Industries plants worldwide have been designed following the principles of **World Class Manufacturing (WCM)**, a Japanese work-based integrated production methodology developed in the USA in the 1990s which involves the entire organization, from safety to environment, maintenance, logistics and quality. It targets the elimination of all wastes with the ultimate objective of achieving zero defects, zero accidents, zero breakdowns and zero inventory.

Comer Industries designs, manufactures and offers a wide product range of **standard and highly customized advanced power transmissions** such as gearboxes, driveshafts, planetary gearboxes and powertrain for agricultural and industrial applications.

A complete **standard product range of bevel and parallel axis gearboxes**, suitable for several agricultural equipment are solutions that meet main market demands. They can be integrated with other Comer Industries standard products from the ranges Powertrain, Driveshafts and Planetary Drives to form a complete power transmission solution as required by the specific application.

Comer Industries can also offer **standard products for specific applications**, such as gearboxes for land preparation, soil tillage, mixing and forage distribution machines.

Customized transmissions can be produced for a wide variety of applications, in order to respond to OEM's needs.

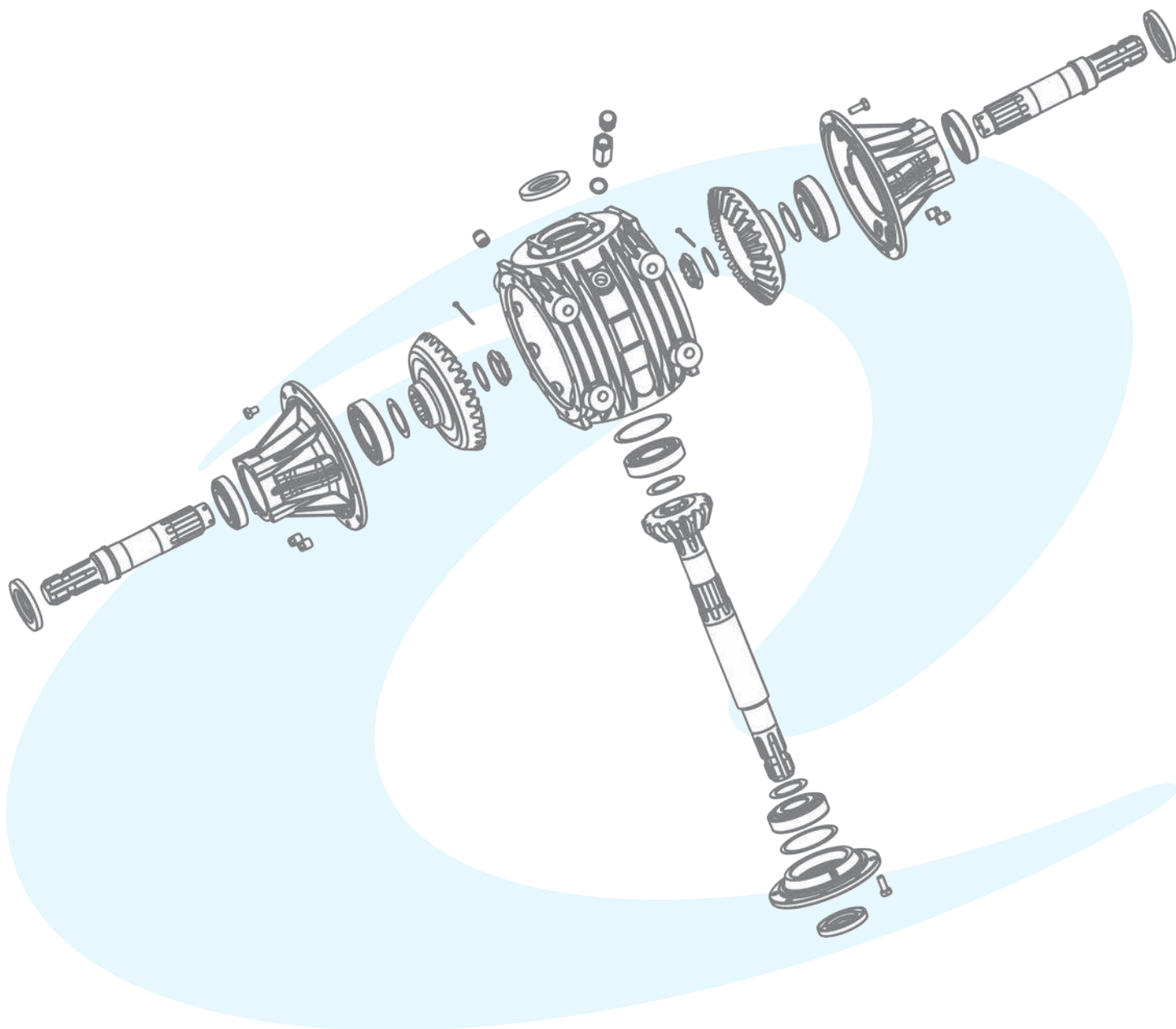
The company operates in the major world markets through its own **sales subsidiaries** in Germany, United Kingdom, United States, Brazil, China and India.



RINVII ANGOLARI ANGULAR GEARBOXES



(0.01)



Per configurazioni non a catalogo contattare Servizio Tecnico-Commerciale
For non-catalog configurations contact Technical-Commercial Service



Gamma angolari multifunzione
Multifunction Angular Gearboxes

(0.01)


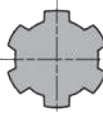
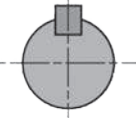
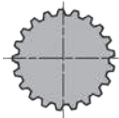



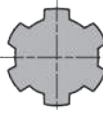
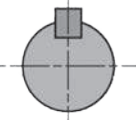




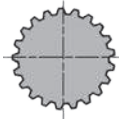



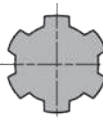
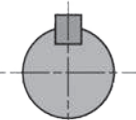



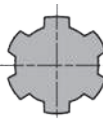
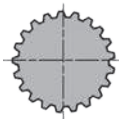



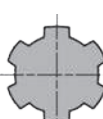
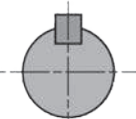



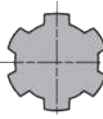
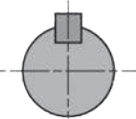
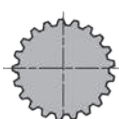



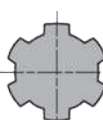
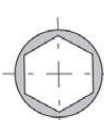
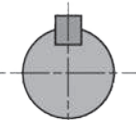



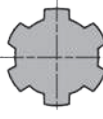
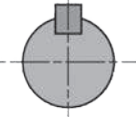


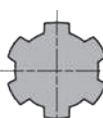
RINVII ANGOLARI ANGULAR GEARBOXES



| | i | P_{1-max} [kW] | M_{2-max} [Nm] | Tipologia alberi disponibili Available type of shafts | p. | |
|------------------|---|---------------------|---------------------|--|----|----|
| L-150J | M | - | 8.0 | 137 | | 11 |
| | - | 1.00 | | | | |
| | R | - | | | | |
| L-5A | M | 1.90+3.00 | 11.0 | 228 | | 12 |
| | - | 1.00 | | | | |
| | R | 1.90+2.78 | | | | |
| L-25A L-25J | M | 1.25+3.00 | 11.0 | 228 | | 14 |
| | - | 1.00 | | | | |
| | R | 1.90+3.30 | | | | |
| T-281A T-281J | M | 1.35+2.91 | 17.0 | 292 | | 16 |
| | - | 1.00 | | | | |
| | R | 1.46+2.91 | | | | |
| T-19A | M | 1.20+2.91 | 40.4 | 693 | | 18 |
| | - | 1.00 | | | | |
| | R | 1.46+2.91 | | | | |
| T-27A T-27J | M | 1.35+1.92 | 40.5 | 850 | | 20 |
| | - | 1.00 | | | | |
| | R | 1.35+1.92 | | | | |
| T-28J | M | 1.35 | 40.4 | 513 | | 22 |
| | - | - | | | | |
| | R | - | | | | |
| T-310A T-310J | M | 1.60+3.00 | 31.5 | 337 | | 24 |
| | - | - | | | | |
| | R | - | | | | |
| T-304A | M | 1.93+4.50 | 40.4 | 947 | | 26 |
| | - | - | | | | |
| | R | 1.93+4.50 | | | | |
| T-278A | M | 1.92+2.91 | 54.0 | 1212 | | 28 |
| | - | 1.00 | | | | |
| | R | 1.35+2.91 | | | | |

RINVII ANGOLARI ANGULAR GEARBOXES



| | i | P_{1-max} [kW] | M_{2-max} [Nm] | Tipologia alberi disponibili Available type of shafts | | | p. |
|------------------------------|---|---------------------|---------------------|---|---|---|----|
| T-311A T-311J | M  1.60+3.00 | 44.4 | 449 |  |  |  | 30 |
| | -  | | | | | | |
| | R  | | | | | | |
| T-312A T-312J T-312ALL | M  1.60+3.00 | 76.5 | 709 |  |  | | 32 |
| | -  | | | | | | |
| | R  | | | | | | |
| T-312HD | M  3.17+3.91 | 50 | 146 |  | |  | 34 |
| | -  | | | | | | |
| | R  | | | | | | |
| T-290A | M  1.46+3.00 | 69.8 | 1828 |  |  | | 36 |
| | -  | | | | | | |
| | R  1.47+3.00 | | | | | | |
| T-290HD | M  3.00 | 96 | 1694 |  | |  | 38 |
| | -  | | | | | | |
| | R  3.00 | | | | | | |
| T-292B | M  1.46+1.86 | 62.5 | 1576 |  |  | | 39 |
| | -  | | | | | | |
| | R  1.47+1.86 | | | | | | |
| T-279A/J | M  1.35+1.50 | 73.5 | 1533 |  |  |  | 40 |
| | -  | | | | | | |
| | R  1.35 | | | | | | |
| T-22A | M  1.60+6.14 | 72.1 | 2007 |  |  |  | 42 |
| | -  | | | | | | |
| | R  1.60+6.14 | | | | | | |
| T-269A | M  1.35+1.63 | 77.3 | 1747 |  |  | | 44 |
| | -  | | | | | | |
| | R  1.35+1.63 | | | | | | |
| T-269B | M 1.42+3.00 | 77.3 | 2007 |  | | | 45 |
| | - 1.00 | | | | | | |
| | R 1.42+3.00 | | | | | | |

Per configurazioni non a catalogo contattare Servizio Tecnico-Commerciale
For non-catalog configurations contact Technical-Commercial Service

RINVII ANGOLARI ANGULAR GEARBOXES



| | i | P_{1-max} [kW] | M_{2-max} [Nm] | Tipologia alberi disponibili Available type of shafts | | p. |
|--------|---------------|---------------------|---------------------|--|--|----|
| T-301B | M 1.35+1.93 | 152.2 | 7831 | | | 46 |
| | - 1.00 | | | | | |
| | R 1.35+3.00 | | | | | |
| T-331A | M 1.35+3.27 | 331.0 | 4891 | | | 48 |
| | - 1.00 | | | | | |
| | R 1.35+3.27 | | | | | |
| T-332A | M 1.94 | 257.8 | 6432 | | | 50 |
| | - - | | | | | |
| | R 1.90+4.25 | | | | | |



Questa pagina è lasciata intenzionalmente bianca
This page is intentionally left blank

L-150J

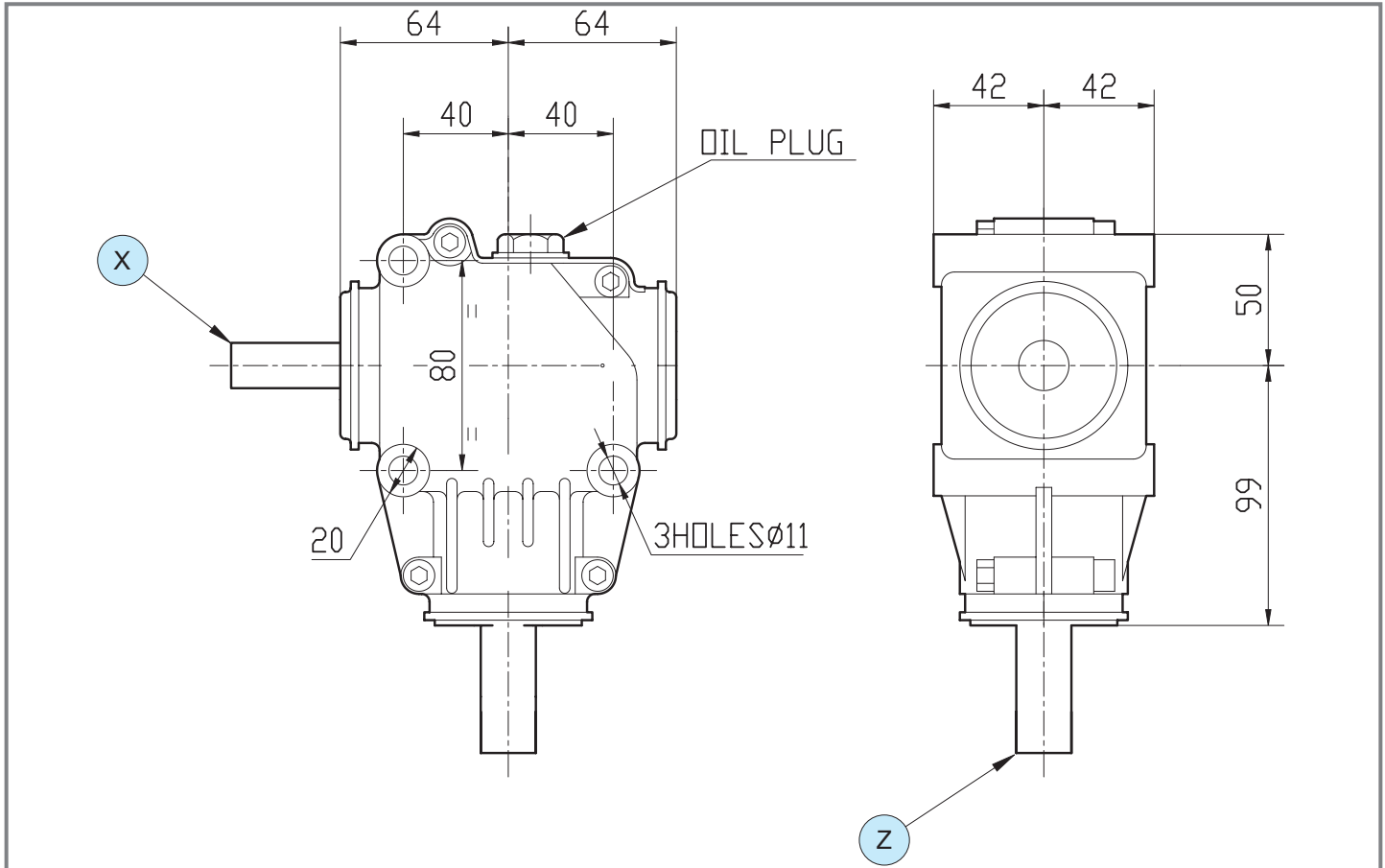
Code 150.8



kg [kg] 3.5

GRIPSE [kg] 0.2

Per configurazioni non a catalogo contattare Servizio Tecnico-Commerciale
For non-catalog configurations contact Technical-Commercial Service



| | i | N ₁ [rpm] | P ₁ [kW] | M ₂ [Nm] | Shaft type | | | Input Features | Code | Mounting | | |
|-------|------|-------------------------|------------------------|------------------------|------------|---|---|----------------|------|-----------|--|-----|
| | | | | | X | Y | Z | | | | | |
| - → → | 1.00 | 540 | 8.0 | 137 | | - | | Z | - | 9.150.800 | | std |
| | 1.00 | 540 | 8.0 | 137 | | - | | Z | - | 9.150.810 | | std |
| | 1.00 | 540 | 8.0 | 137 | | - | | Z | - | 9.150.885 | | std |

L-5A

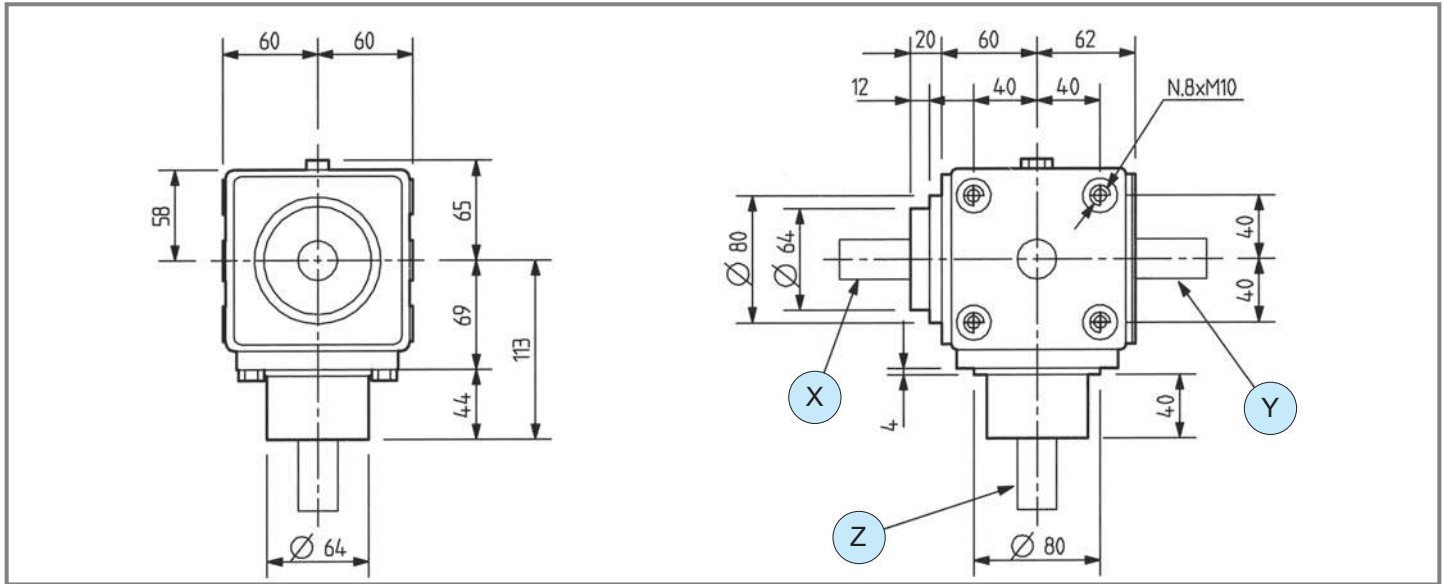


Code 104



kg [kg] 8 oil [l] 0.4

Per configurazioni non a catalogo contattare Servizio Tecnico-Commerciale
For non-catalog configurations contact Technical-Commercial Service



1 - Ruota libera / Free wheel

| | i | N ₁ [rpm] | P ₁ [kW] | M ₂ [Nm] | Shaft type | | | Input Features | Code | Mounting | | |
|-------|------|----------------------|---------------------|---------------------|------------|---|---|----------------|-------|-----------|--|-----|
| | | | | | X | Y | Z | | | | | |
| M → + | 3.00 | 540 | 5.1 | 29 | | - | | X | 1 CCW | 9.104.628 | | std |
| | 3.00 | 540 | 5.1 | 29 | | - | | X | 1 CCW | 9.104.630 | | std |
| | 3.00 | 540 | 5.1 | 29 | | - | | X | 1 CCW | 9.104.648 | | std |
| | 2.78 | 540 | 5.1 | 31 | | - | | Z | - | 9.104.381 | | std |
| | 1.90 | 540 | 11.0 | 99 | | | | Z | - | 9.104.322 | | std |
| | 1.90 | 540 | 11.0 | 99 | - | | | Y | - | 9.104.906 | | std |
| | 1.90 | 540 | 11.0 | 99 | - | | | Y | - | 9.104.368 | | std |
| | 1.35 | 540 | 9.9 | 126 | | | | Z | - | 9.104.484 | | std |
| - → + | 1.00 | 540 | 11.0 | 189 | | - | | Z | - | 9.104.000 | | std |
| | 1.00 | 540 | 11.0 | 189 | | | | Z | - | 9.104.010 | | std |
| | 1.00 | 540 | 11.0 | 189 | | - | | Z | - | 9.104.006 | | std |
| | 1.00 | 540 | 11.0 | 189 | - | | | Z | - | 9.104.016 | | std |

L-5A

Code 104



Rinvii angolari
Angular Gearboxes

| | i | N ₁ [rpm] | P ₁ [kW] | M ₂ [Nm] | X | Shaft type Y | Z | Input Features | Code | Mounting | | |
|---|------|-------------------------|------------------------|------------------------|---|-----------------|---|----------------|------|-----------|--|-----|
| - | 1,00 | 540 | 11,0 | 189 | | - | | Z | - | 9.104.203 | | std |
| R | 1,90 | 540 | 7,0 | 228 | | | | Z | - | 9.104.013 | | std |
| | 1,90 | 540 | 7,0 | 228 | | - | | Z | - | 9.104.014 | | std |
| | 1,90 | 540 | 7,0 | 228 | | - | | Z | - | 9.104.487 | | std |
| | 1,90 | 540 | 7,0 | 228 | - | | | Z | - | 9.104.024 | | std |
| | 2,78 | 540 | 2,9 | 138 | | | | Z | - | 9.104.037 | | std |
| | 2,78 | 540 | 2,9 | 138 | - | | | Z | - | 9.104.142 | | std |

L-25J

Code 124.8

L-25A

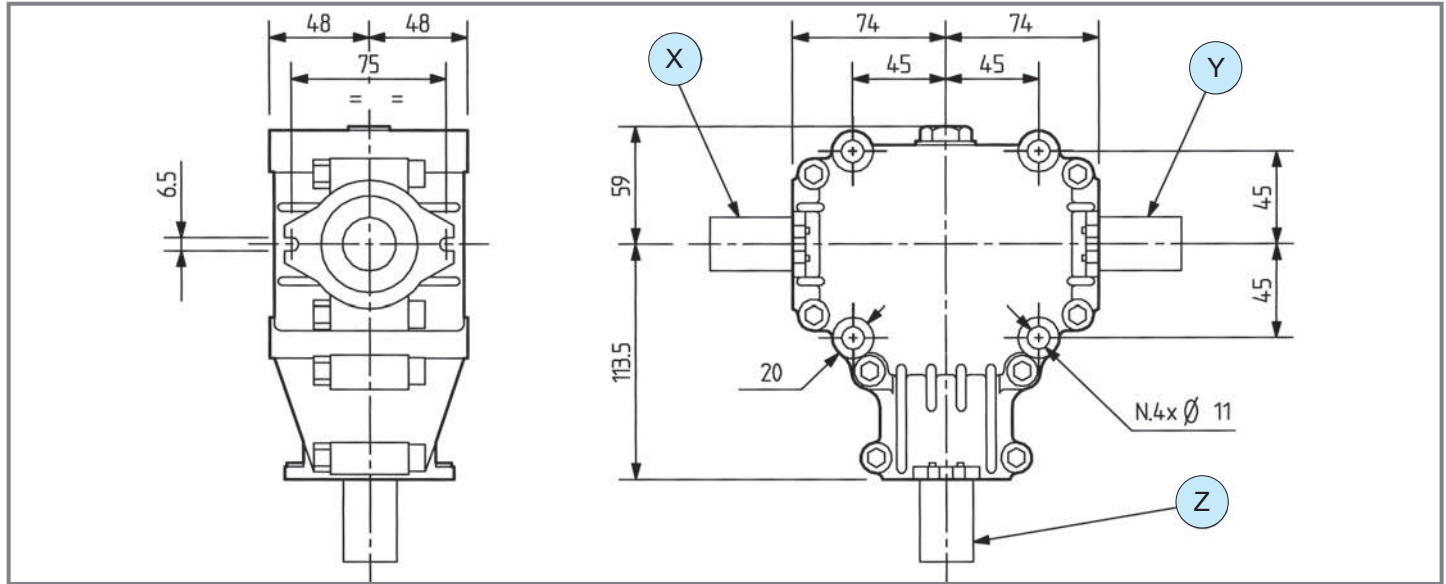
Code 124



kg [kg] 4.1

GRIPSE [kg] 0.35

Per configurazioni non a catalogo contattare Servizio Tecnico-Commerciale
For non-catalog configurations contact Technical-Commercial Service



1 - Ruota libera / Free wheel

| i | N ₁ [rpm] | P ₁ [kW] | M ₂ [Nm] | Shaft type | | | Input Features | Code | Mounting | |
|------|----------------------|---------------------|---------------------|------------|---|---|----------------|-----------|----------|-----|
| | | | | X | Y | Z | | | | |
| 3.00 | 540 | 11.0 | 63 | | - | | X 1 | 9.124.895 | | std |
| 3.00 | 540 | 5.1 | 29 | | - | | X 1 | 9.124.878 | | std |
| 3.00 | 540 | 5.1 | 29 | | - | | X 1 | 9.124.879 | | std |
| 2.78 | 540 | 5.1 | 31 | | - | | X - | 9.124.034 | | std |
| 1.90 | 540 | 11.0 | 99 | | | | Z - | 9.124.912 | | std |
| 1.90 | 540 | 11.0 | 99 | | | | Z - | 9.124.032 | | std |
| 1.90 | 540 | 11.0 | 99 | | - | | X - | 9.124.019 | | std |
| 1.90 | 540 | 11.0 | 99 | | | | X - | 9.124.020 | | std |
| 1.90 | 540 | 11.0 | 99 | | - | | X - | 9.124.873 | | std |
| 1.90 | 540 | 11.0 | 99 | | - | | X - | 9.124.874 | | std |
| 1.35 | 540 | 9.9 | 126 | | - | | Z - | 9.124.880 | | std |
| 1.25 | 675 | 10.0 | 110 | | - | | Z - | 9.124.897 | | std |

L-25J

Code 124.8

L-25A

Code 124



| | i | N ₁ [rpm] | P ₁ [kW] | M ₂ [Nm] | Shaft type | | | Input Features | Code | Mounting | | | |
|-------|------|-------------------------|------------------------|------------------------|------------|-----|---|----------------|------|-----------|-----------|-----------|-----|
| | | | | | X | Y | Z | | | | | | |
| M → + | 1.25 | 540 | 10.0 | 137 | | | | Z | - | 9.124.896 | | std | |
| | - | 1.00 | 540 | 11.0 | 189 | | - | | Z | - | 9.124.800 | | std |
| | | 1.00 | 540 | 11.0 | 189 | | - | | Z | - | 9.124.813 | | std |
| | | 1.00 | 540 | 11.0 | 189 | | - | | Z | - | 9.124.870 | | std |
| | | 1.00 | 540 | 11.0 | 189 | | - | | Z | - | 9.124.881 | | std |
| | | 1.00 | 540 | 11.0 | 189 | | | | Z | - | 9.124.006 | | std |
| | | 1.00 | 540 | 11.0 | 189 | | - | | Z | - | 9.124.012 | | std |
| | | 1.00 | 540 | 11.0 | 189 | | | | Z | - | 9.124.017 | | std |
| | | 1.00 | 540 | 11.0 | 189 | | | | Z | - | 9.124.806 | | std |
| | | R → + | 1.35 | 540 | 8.1 | 386 | | - | | Z | - | 9.124.011 | |
| 1.35 | 540 | | 8.1 | 188 | | | | Z | - | 9.124.016 | | std | |
| 1.35 | 540 | | 8.1 | 185 | | | | Z | - | 9.124.018 | | std | |
| 1.90 | 540 | | 7.0 | 228 | | - | | Z | - | 9.124.004 | | std | |
| 1.90 | 540 | | 7.0 | 228 | | - | | Z | - | 9.124.019 | | std | |
| 2.78 | 540 | | 2.9 | 138 | | - | | Z | - | 9.124.021 | | std | |
| 2.78 | 540 | | 2.9 | 138 | | | | Y | - | 9.124.022 | | std | |
| 2.78 | 540 | | 2.9 | 138 | | - | | Z | - | 9.124.671 | | std | |
| 3.30 | 540 | | 2.2 | 125 | | | | Z | - | 9.124.111 | | std | |

T-281J

T-281A

Code 281.8

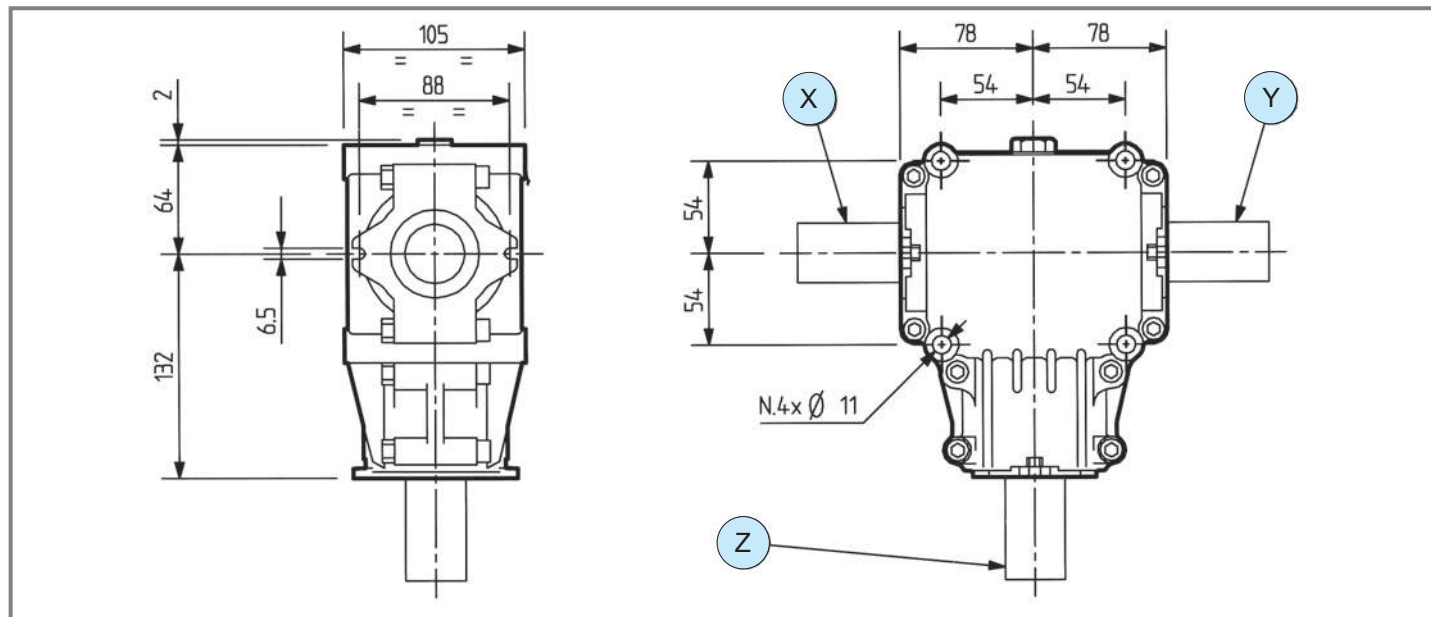
Code 281



kg [kg] 7

oil [l] 0.5

Per configurazioni non a catalogo contattare Servizio Tecnico-Commerciale
For non-catalog configurations contact Technical-Commercial Service



1 - Ruota libera / Free wheel

| i | N ₁ [rpm] | P ₁ [kW] | M ₂ [Nm] | Shaft type | | | Input Features | Code | Mounting | | |
|-------|----------------------|---------------------|---------------------|------------|---|---|----------------|---------|-----------|--|-----|
| | | | | X | Y | Z | | | | | |
| M → + | 2.91 | 540 | 8.1 | 48 | | | | X - | 9.281.024 | | std |
| | 2.91 | 540 | 8.1 | 48 | | - | | X 1 ccw | 9.281.874 | | std |
| | 2.91 | 540 | 8.1 | 48 | | - | | X 1 ccw | 9.281.878 | | std |
| | 2.16 | 540 | 10.3 | 82 | | | | X - | 9.281.022 | | std |
| | 1.84 | 540 | 12.5 | 117 | | | | Z - | 9.281.009 | | std |
| | 1.84 | 540 | 12.5 | 117 | | - | | X - | 9.281.020 | | std |
| | 1.84 | 540 | 12.5 | 117 | | | | Z - | 9.281.081 | | std |
| | 1.35 | 540 | 14.7 | 187 | | - | | Z - | 9.281.880 | | std |
| - → + | 1.00 | 540 | 16.9 | 292 | | | | Z - | 9.281.012 | | std |
| | 1.00 | 540 | 16.9 | 292 | | | | Z - | 9.281.879 | | std |
| | 1.00 | 540 | 16.9 | 292 | | - | | X - | 9.281.014 | | std |

T-281J

Code 281.8

T-281A

Code 281



Rinvii angolari
Angular Gearboxes

| | i | N ₁ [rpm] | P ₁ [kW] | M ₂ [Nm] | Shaft type | | | Input Features | Code | Mounting | |
|-------|------|-------------------------|------------------------|------------------------|------------|---|-----|----------------|-----------|----------|-----|
| | | | | | X | Y | Z | | | | |
| - ⇒ ⇒ | 1.00 | 540 | 16.9 | 290 | | - | | Z - | 9.281.891 | | std |
| | 1.00 | 540 | 16.9 | 292 | | - | | Z - | 9.281.026 | | std |
| | 1.00 | 540 | 16.9 | 290 | | - | | Z - | 9.281.027 | | std |
| | 1.00 | 540 | 16.9 | 292 | | | | Z - | 9.281.040 | | std |
| R ⇒ ⇒ | 1.46 | 540 | 13.0 | 326 | | - | | Z - | 9.281.877 | | std |
| | 1.46 | 540 | 13.0 | 326 | - | | | Z - | 9.281.881 | | std |
| | 1.46 | 540 | 11.8 | 288 | | | | Z - | 9.281.000 | | std |
| | 1.46 | 540 | 11.8 | 295 | | | | Z - | 9.281.003 | | std |
| | 1.84 | 540 | 8.8 | 278 | | - | | Z - | 9.281.020 | | std |
| | 1.84 | 540 | 8.8 | 278 | | | | Z - | 9.281.008 | | std |
| | 1.84 | 540 | 8.8 | 278 | | | | Z - | 9.281.011 | | std |
| | 1.84 | 540 | 8.8 | 278 | | | | Z - | 9.281.029 | | std |
| | 1.84 | 540 | 8.8 | 278 | | | | Z - | 9.281.062 | | std |
| | 1.84 | 540 | 8.8 | 278 | - | | | Y - | 9.281.130 | | std |
| | 2.16 | 540 | 6.6 | 245 | | | | Z - | 9.281.022 | | std |
| | 2.91 | 540 | 4.0 | 200 | | | | Z - | 9.281.024 | | std |
| 2.91 | 540 | 4.0 | 200 | | - | | Z - | 9.281.016 | | std | |

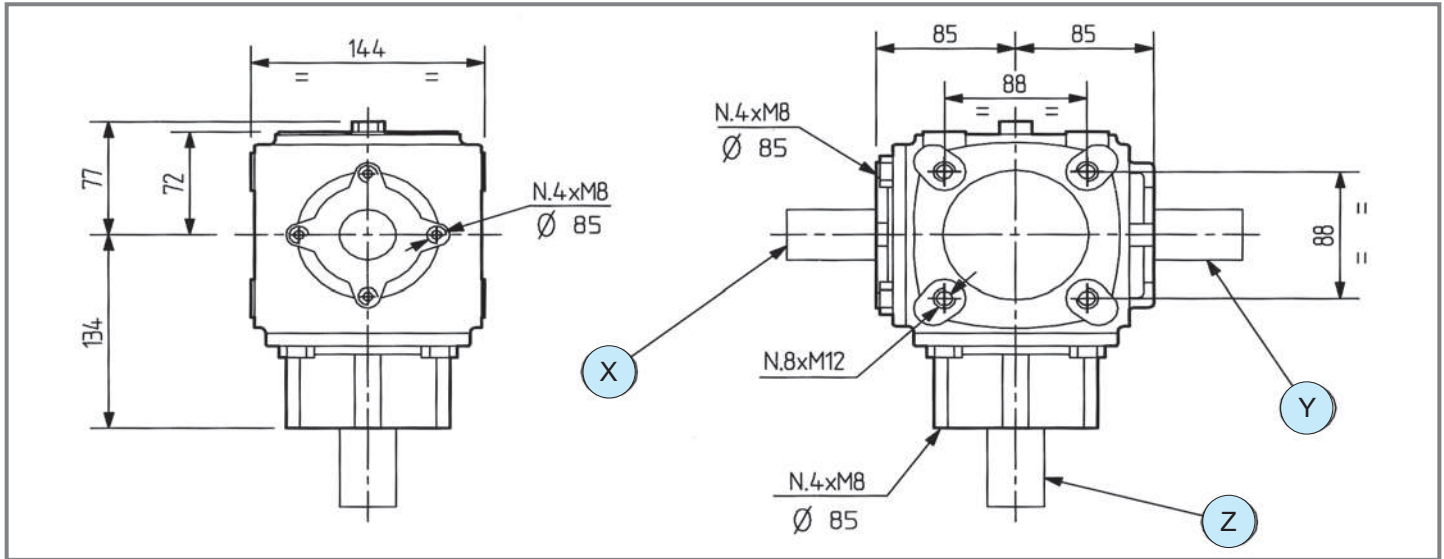
T-19A

Code 259



kg [kg] 14 [l] 0.9

Per configurazioni non a catalogo contattare Servizio Tecnico-Commerciale
For non-catalog configurations contact Technical-Commercial Service



| | i | N ₁ [rpm] | P ₁ [kW] | M ₂ [Nm] | Shaft type | | | Input Features | Code | Mounting | |
|-----|------|----------------------|---------------------|---------------------|------------|---|---|----------------|-----------|----------|-----|
| | | | | | X | Y | Z | | | | |
| M → | 2.91 | 540 | 7.7 | 45 | | | | X - | 9.259.070 | | std |
| | 2.91 | 540 | 7.7 | 45 | | - | | X - | 9.259.079 | | std |
| | 2.91 | 540 | 7.7 | 45 | | - | | X - | 9.259.080 | | std |
| | 1.84 | 540 | 14.7 | 137 | | | | Z - | 9.259.918 | | std |
| | 1.84 | 540 | 14.7 | 137 | | | | X - | 9.259.013 | | std |
| | 1.84 | 540 | 14.7 | 137 | | | | X - | 9.259.021 | | std |
| | 1.84 | 540 | 14.7 | 137 | | - | | X - | 9.259.012 | | std |
| | 1.84 | 540 | 14.7 | 137 | | | | Z - | 9.259.223 | | std |
| | 1.46 | 540 | 20.6 | 241 | | | | X - | 9.259.000 | | std |
| | 1.46 | 540 | 14.7 | 173 | - | | | Y - | 9.259.915 | | std |
| - → | 1.00 | 540 | 40.4 | 693 | 4 shafts | | | - - | 9.259.243 | | std |
| | 1.00 | 540 | 24.3 | 417 | | - | | Z - | 9.259.005 | | std |

T-19A

Code 259



Rinvii angolari
Angular Gearboxes

| | i | N ₁ [rpm] | P ₁ [kW] | M ₂ [Nm] | Shaft type | | | Input Features | | Code | Mounting | |
|---|------|-------------------------|------------------------|------------------------|------------|---|---|----------------|---|-----------|----------|-----|
| | | | | | X | Y | Z | | | | | |
| - | 1.00 | 540 | 24.3 | 417 | | - | | Z | - | 9.259.006 | | std |
| | 1.00 | 540 | 24.3 | 417 | | | | Z | - | 9.259.007 | | std |
| | 1.00 | 540 | 16.9 | 290 | | | | Z | - | 9.259.016 | | std |
| | 1.00 | 540 | 16.9 | 290 | | | | Z | - | 9.259.032 | | std |
| | 1.00 | 540 | 16.9 | 290 | - | | | Y | - | 9.259.014 | | std |
| | 1.00 | 540 | 16.9 | 290 | | - | | Z | - | 9.259.015 | | std |
| R | 1.46 | 540 | 16.9 | 423 | | | | Z | - | 9.259.000 | | std |
| | 1.46 | 540 | 16.9 | 423 | | | | Z | - | 9.259.010 | | std |
| | 1.84 | 540 | 11.0 | 351 | | - | | Z | - | 9.259.012 | | std |
| | 1.84 | 540 | 11.0 | 351 | | - | | Z | - | 9.259.239 | | std |
| | 1.84 | 540 | 11.0 | 347 | | | | Z | - | 9.259.037 | | std |
| | 1.84 | 540 | 11.0 | 347 | | | | Z | - | 9.259.557 | | std |
| | 1.84 | 540 | 11.0 | 347 | | | | Z | - | 9.259.952 | | std |
| | 2.16 | 540 | 6.6 | 245 | | | | Z | - | 9.259.048 | | std |
| | 2.16 | 540 | 6.6 | 245 | | - | | Z | - | 9.259.263 | | std |
| | 2.91 | 540 | 3.7 | 185 | | | | Z | - | 9.259.070 | | std |
| | 2.91 | 540 | 3.7 | 185 | | - | | Z | - | 9.259.079 | | std |
| | 2.91 | 540 | 3.7 | 185 | | - | | Z | - | 9.259.080 | | std |

T-27J

T-27A



Code **267.8**

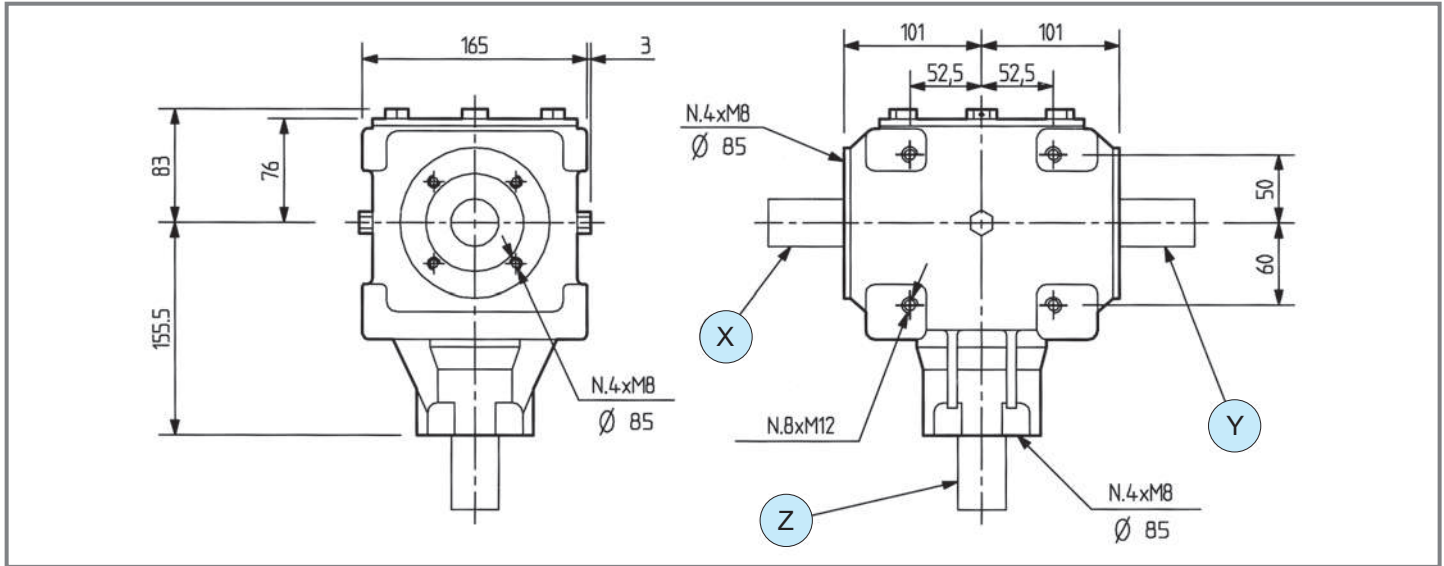
Code **267**



kg [kg] 21

oil [l] 1.2

Per configurazioni non a catalogo contattare Servizio Tecnico-Commerciale
For non-catalog configurations contact Technical-Commercial Service



| i | N ₁ [rpm] | P ₁ [kW] | M ₂ [Nm] | Shaft type | | | Input Features | Code | Mounting | | | |
|-------|----------------------|---------------------|---------------------|------------|---|---|----------------|------|----------|-----------|--|-----|
| | | | | X | Y | Z | | | | | | |
| M → + | 1.92 | 540 | 22.1 | 197 | | | | Z | - | 9.267.245 | | std |
| | 1.92 | 540 | 22.1 | 197 | | | | X | - | 9.267.007 | | std |
| | 1.92 | 540 | 22.1 | 197 | - | | | X | - | 9.267.021 | | std |
| | 1.92 | 540 | 22.1 | 197 | - | | | Z | - | 9.267.022 | | std |
| | 1.92 | 540 | 22.1 | 197 | | | | Z | - | 9.267.034 | | std |
| | 1.92 | 540 | 22.1 | 197 | | | | Z | - | 9.267.023 | | std |
| | 1.92 | 540 | 22.1 | 197 | | - | | Z | - | 9.267.235 | | std |
| | 1.46 | 540 | 38.3 | 450 | | | | Z | - | 9.267.042 | | std |
| | 1.46 | 540 | 38.3 | 450 | | - | | Z | - | 9.267.059 | | std |
| | 1.46 | 540 | 27.2 | 320 | | - | | Z | - | 9.267.028 | | std |
| | 1.35 | 540 | 39.0 | 495 | | | | Z | - | 9.267.234 | | std |
| | 1.35 | 540 | 36.7 | 466 | | - | | Z | - | 9.267.048 | | std |

T-27J

Code 267.8

T-27A

Code 267



(0.01)



Rinvii angolari
Angular Gearboxes

| | | 1 - Ruota libera / Free wheel | | | | | | | | Code | Mounting | | | |
|-------|-----|-------------------------------|-------------------------|------------------------|------------------------|------------|----------|---|----------------|-----------|-----------|-----------|-----------|-----|
| | | i | N ₁ [rpm] | P ₁ [kW] | M ₂ [Nm] | Shaft type | | | Input Features | | | | | |
| | | | | | | X | Y | Z | | | | | | |
| M → → | → → | 1.35 | 540 | 36.7 | 466 | | - | | Z | - | 9.267.845 | | std | |
| | → → | 1.00 | 540 | 40.5 | 695 | - | | | Z | - | 9.267.043 | | std | |
| | | 1.00 | 540 | 40.5 | 695 | - | | | Z | - | 9.267.264 | | std | |
| | | 1.00 | 540 | 40.5 | 695 | | | | Y | - | 9.267.801 | | std | |
| | | 1.00 | 540 | 40.5 | 695 | | - | | Z | 1 ccw | 9.267.601 | | std | |
| | | 1.00 | 540 | 40.5 | 695 | | | | Z | - | 9.267.806 | | std | |
| | | 1.00 | 540 | 40.5 | 695 | | - | | Z | - | 9.267.105 | | std | |
| | | 1.00 | 540 | 27.9 | 479 | | | | Z | - | 9.267.013 | | std | |
| | | 1.00 | 540 | 88.2 | 1513 | | 4 shafts | | | - | - | 9.267.803 | | std |
| | | R → → | → → | 1.35 | 540 | 25.7 | 595 | | - | | Z | - | 9.267.856 | |
| 1.46 | 540 | | 24.3 | 608 | | | | Z | - | 9.267.017 | | std | | |
| 1.92 | 540 | | 15.1 | 497 | | | | X | - | 9.267.023 | | std | | |
| 1.92 | 540 | | 15.1 | 497 | - | | | Z | - | 9.267.022 | | std | | |
| 1.92 | 540 | | 15.1 | 497 | | | | Z | - | 9.267.007 | | std | | |
| 1.92 | 540 | | 15.1 | 497 | | - | | Z | - | 9.267.021 | | std | | |

T-28J

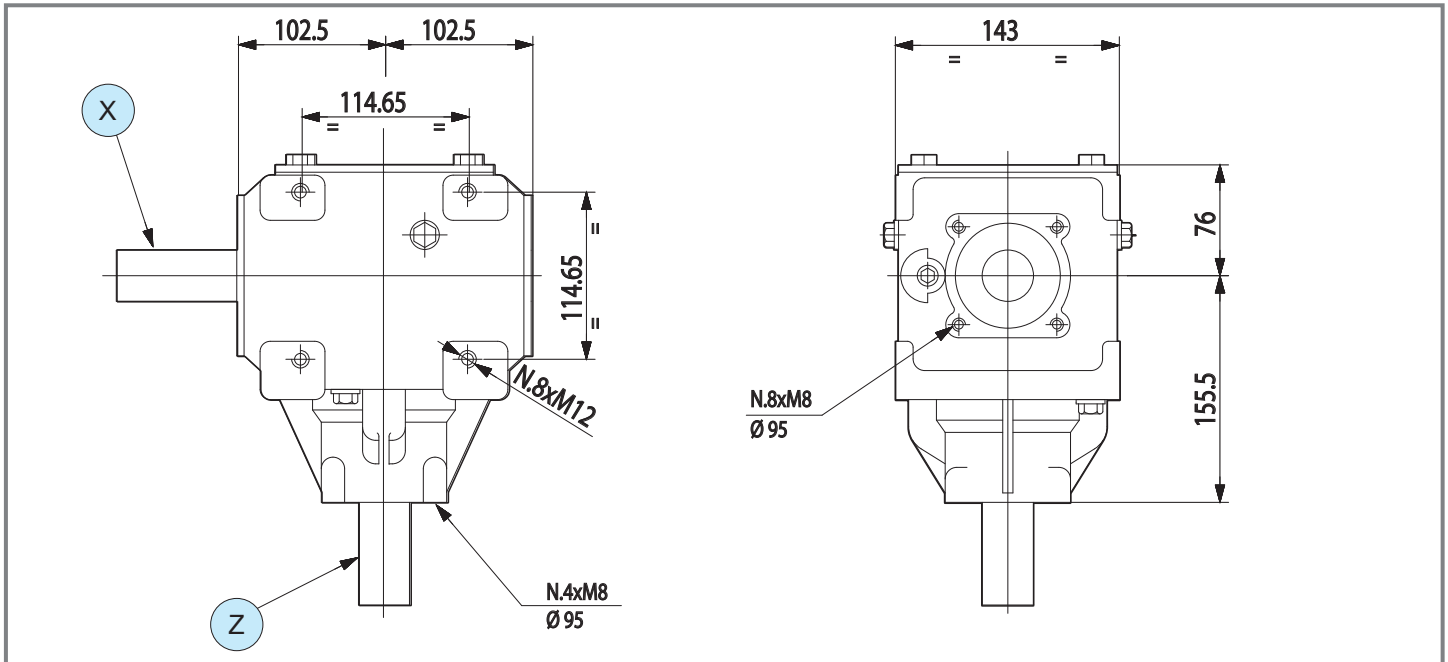
Code 268.8



kg [kg]

oil [l]

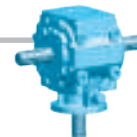
Per configurazioni non a catalogo contattare Servizio Tecnico-Commerciale
For non-catalog configurations contact Technical-Commercial Service



| | i | N ₁ [rpm] | P ₁ [kW] | M ₂ [Nm] | Shaft type | | | Input | Features | Code | Mounting | |
|-------|------|-------------------------|------------------------|------------------------|------------|---|---|-------|-------------------------|-----------|----------|-----|
| | | | | | X | Y | Z | | | | | |
| M → + | 1.35 | 540 | 40.4 | 513 | 1 | - | 1 | X | Nr. 8 holes M8 | 9.268.875 | | std |
| | 1.35 | 540 | 40.4 | 513 | 1 | - | 1 | X | Nr. 8 holes 1/2" 13 UNC | 9.268.802 | | std |



Questa pagina è lasciata intenzionalmente bianca
This page is intentionally left blank



T-310J

T-310A



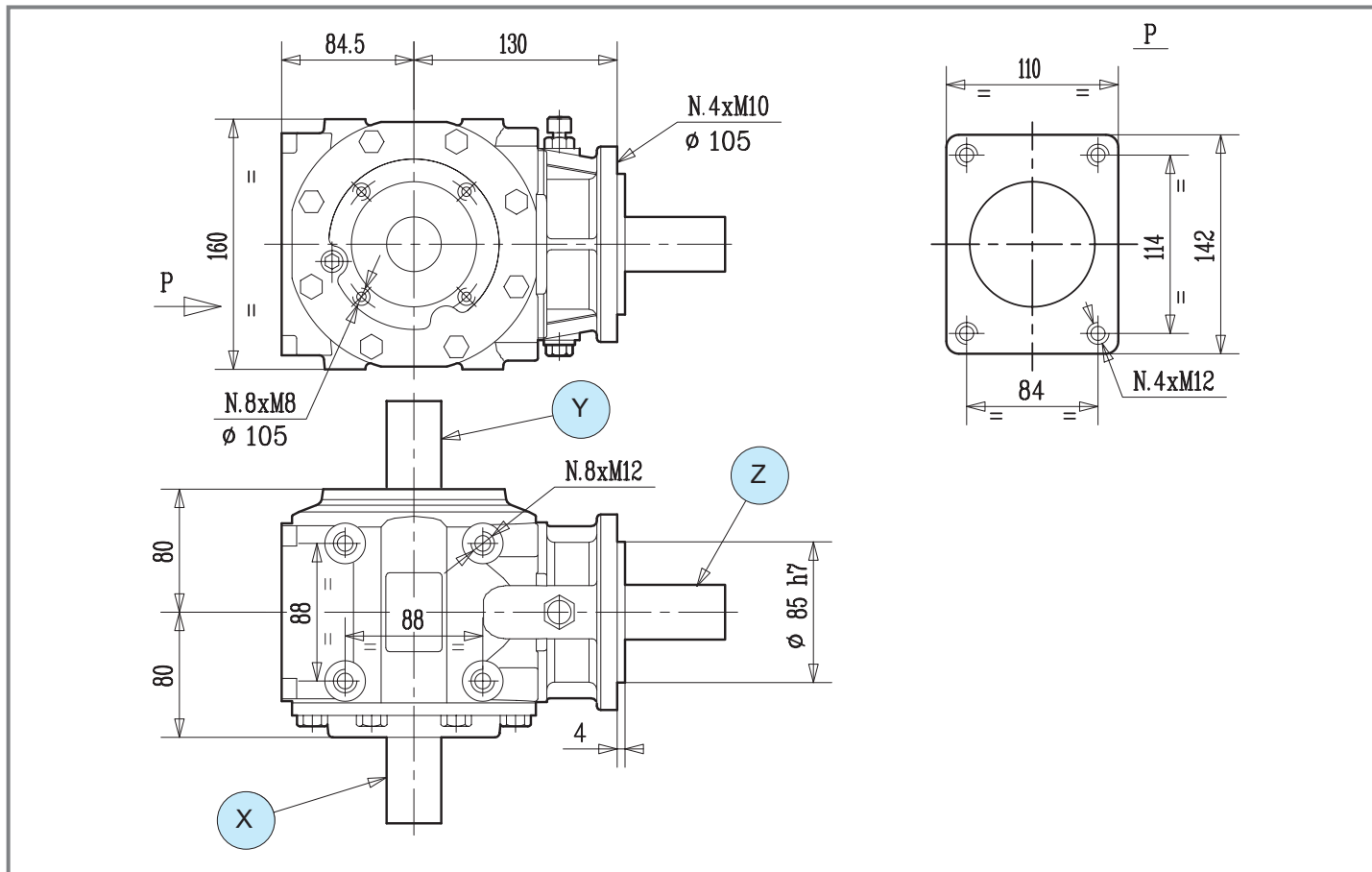
Code **310.8**

Code **310**

kg [kg] 18

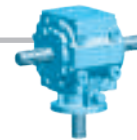
oil [l] 0.8

Per configurazioni non a catalogo contattare Servizio Tecnico-Commerciale
For non-catalog configurations contact Technical-Commercial Service



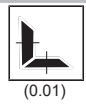
1 - Ruota libera / Free wheel 2 - Doppia ruota libera / Double free wheel

| i | N ₁ [rpm] | P ₁ [kW] | M ₂ [Nm] | Shaft type | | | Input Features | Code | Mounting |
|------|----------------------|---------------------|---------------------|------------|---|----|----------------|-----------|----------|
| | | | | X | Y | Z | | | |
| 3.00 | 540 | 22.1 | 126 | 1 | - | 1 | X 1 CCW | 9.310.748 | std |
| 3.00 | 540 | 22.1 | 126 | 1 | - | 14 | X 1 CCW | 9.310.752 | std |
| 3.00 | 540 | 22.1 | 126 | - | 1 | 14 | Y 1 CCW | 9.310.754 | std |
| 3.00 | 540 | 22.1 | 126 | 1 | 1 | 14 | X 2 CCW | 9.310.773 | std |
| 3.00 | 540 | 22.1 | 126 | 1 | 1 | 14 | X 1 CCW | 9.310.870 | std |
| 3.00 | 540 | 22.1 | 126 | 1 | - | 14 | X 1 CCW | 9.310.875 | std |
| 3.00 | 540 | 22.1 | 126 | 1 | - | 14 | X 1 CCW | 9.310.876 | std |
| 3.00 | 540 | 22.1 | 126 | 1 | - | 14 | X - | 9.310.702 | std |



T-310J
Code **310.8**

T-310A
Code **310**

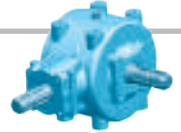


| i | N ₁ [rpm] | P ₁ [kW] | M ₂ [Nm] | Shaft type | | | Input Features | Code | Mounting | | | |
|-------|-------------------------|------------------------|------------------------|-------------------------------|---|---|----------------|------|----------|-----------|--|-----|
| | | | | 1 - Ruota libera / Free wheel | | 2 - Doppia ruota libera / Double free wheel | | | | | | |
| | | | | X | Y | Z | | | | | | |
| M → + | 3.00 | 540 | 22.1 | 126 | | | | X | - | 9.310.703 | | std |
| | 3.00 | 540 | 22.1 | 126 | - | | | Y | - | 9.310.707 | | std |
| | 2.50 | 540 | 25.7 | 176 | | - | | X | - | 9.310.700 | | std |
| | 2.50 | 540 | 25.7 | 176 | | | | X | - | 9.310.738 | | std |
| | 1.93 | 540 | 29.4 | 261 | | - | | X | - | 9.310.701 | | std |
| | 1.93 | 540 | 29.4 | 261 | - | | | Y | - | 9.310.735 | | std |
| | 1.66 | 540 | 31.6 | 326 | | | | X | 1 ccw | 9.310.782 | | std |
| | 1.66 | 1000 | 43.4 | 242 | | | | Y | 2 ccw | 9.310.770 | | std |
| | 1.60 | 540 | 31.5 | 337 | | | | Y | - | 9.310.740 | | std |

T-304A

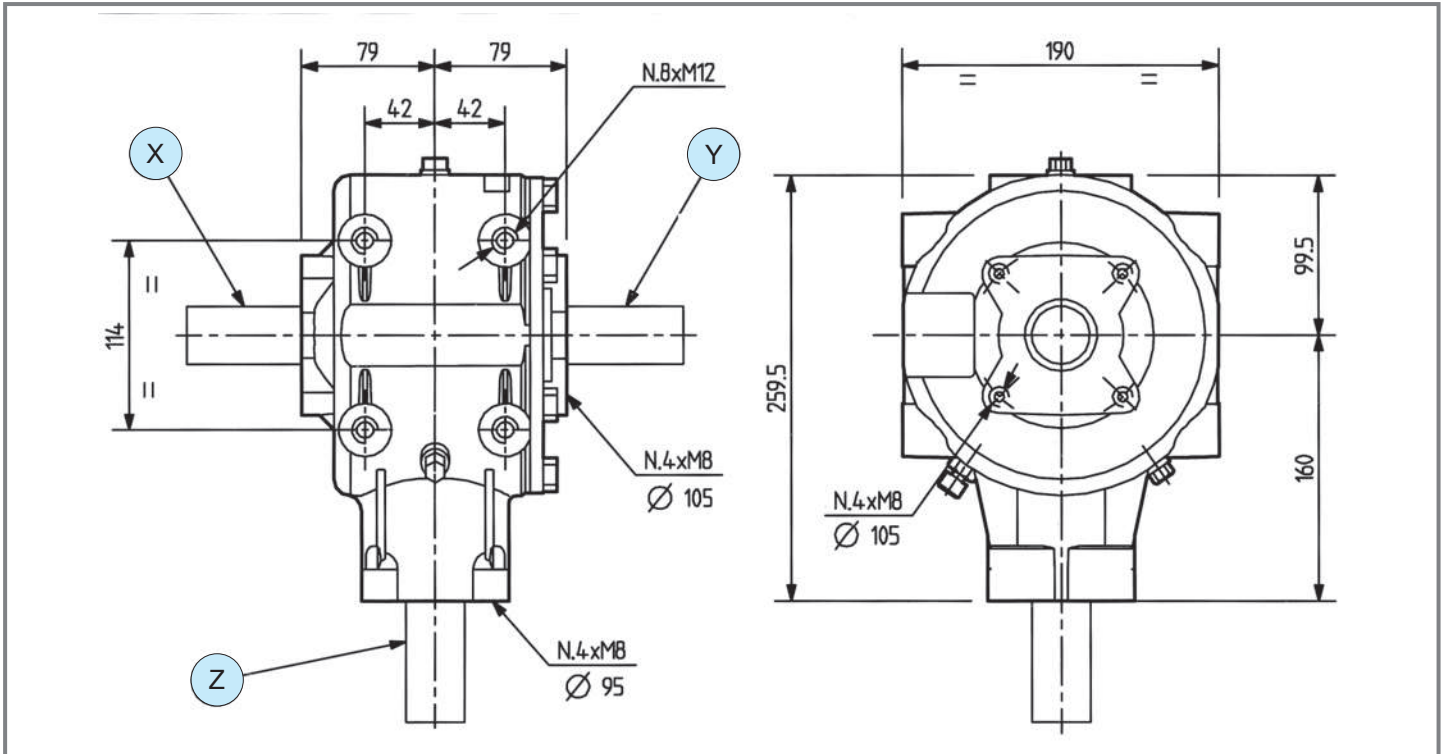


Code **304**



kg [kg] 19 [l] 1.1

Per configurazioni non a catalogo contattare Servizio Tecnico-Commerciale
For non-catalog configurations contact Technical-Commercial Service

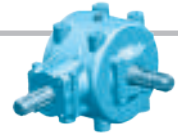


3 - Dentatura elicoidale / Helical Teeth

| i | N ₁ [rpm] | P ₁ [kW] | M ₂ [Nm] | Shaft type | | | Input Features | Code | Mounting | | |
|-----|----------------------|---------------------|---------------------|------------|---|---|----------------|------|-----------|--|-----|
| | | | | X | Y | Z | | | | | |
| M → | 4.50 | 540 | 28.0 | 107 | | | | X 3 | 9.304.019 | | std |
| | 4.50 | 540 | 28.0 | 107 | | - | | X - | 9.304.024 | | std |
| | 3.00 | 1000 | 50.7 | 157 | | | | X - | 9.304.398 | | std |
| | 3.00 | 540 | 36.9 | 211 | | - | | X - | 9.304.775 | | std |
| | 3.00 | 540 | 36.9 | 211 | | | | X - | 9.304.000 | | std |
| | 3.00 | 540 | 36.9 | 211 | | - | | X - | 9.304.010 | | std |
| | 3.00 | 540 | 36.9 | 211 | | - | | X - | 9.304.013 | | std |
| | 1.93 | 540 | 40.4 | 359 | | | | X - | 9.304.006 | | std |
| | 1.93 | 540 | 40.4 | 359 | | - | | X - | 9.304.014 | | std |
| | 1.93 | 540 | 40.4 | 359 | | - | | X - | 9.304.236 | | std |

T-304A

Code **304**



| 3 - Dentatura elicoidale / Helical Teeth | | | | | | | | | | | | |
|--|-------------------------|------------------------|------------------------|------------|---|---|----------------|------|----------|-----------|--|-----|
| i | N ₁ [rpm] | P ₁ [kW] | M ₂ [Nm] | Shaft type | | | Input Features | Code | Mounting | | | |
| | | | | X | Y | Z | | | | | | |
| R → → | 1.93 | 540 | 27.9 | 924 | | | | Z | - | 9.304.006 | | std |
| | 1.93 | 540 | 27.9 | 924 | | - | | Z | - | 9.304.015 | | std |
| | 1.93 | 540 | 27.9 | 924 | | - | | Z | - | 9.304.014 | | std |
| | 3.00 | 540 | 18.4 | 947 | | | | Z | - | 9.304.000 | | std |
| | 3.00 | 540 | 18.4 | 947 | | - | | Z | - | 9.304.010 | | std |
| | 3.00 | 540 | 18.4 | 947 | | - | | Z | - | 9.304.013 | | std |
| | 4.50 | 540 | 11.0 | 849 | | - | | Z | 3 | 9.304.018 | | std |
| | 4.50 | 540 | 11.0 | 849 | | | | Z | 3 | 9.304.019 | | std |
| | 5.33 | 540 | 9.9 | 906 | | | | Z | 3 | 9.304.025 | | std |

T-278A

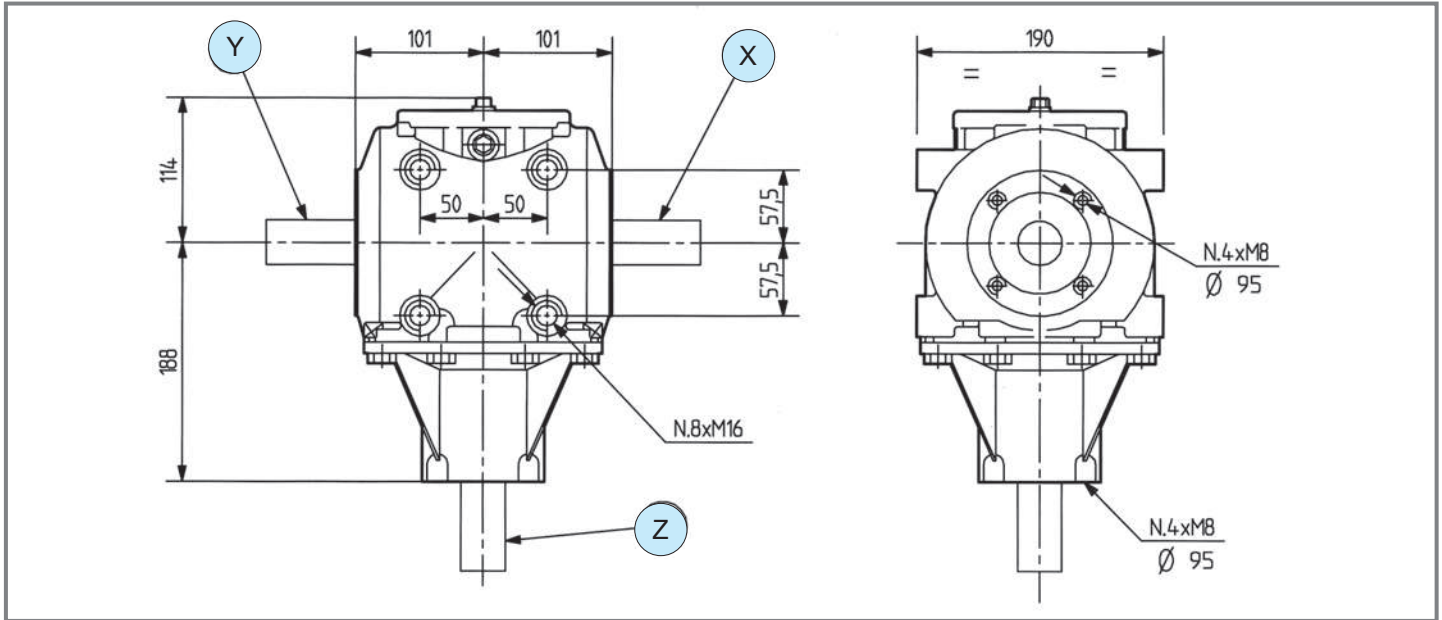


Code **278**



kg [kg] 37 oil [l] 2.5

Per configurazioni non a catalogo contattare Servizio Tecnico-Commerciale
For non-catalog configurations contact Technical-Commercial Service



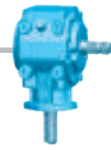
| 5 - Rinforzato / Reinforced | | | | | | | | | | | |
|-----------------------------|----------------------|---------------------|---------------------|------------|---|---|----------------|---|-----------|----------|-----|
| i | N ₁ [rpm] | P ₁ [kW] | M ₂ [Nm] | Shaft type | | | Input Features | | Code | Mounting | |
| | | | | X | Y | Z | | | | | |
| M → + | 2.91 | 540 | 33.1 | 195 | - | - | X | - | 9.278.013 | | std |
| | 2.91 | 540 | 33.1 | 195 | - | - | Y | - | 9.278.014 | | std |
| | 2.33 | 540 | 38.3 | 282 | - | - | Y | - | 9.278.010 | | std |
| | 2.33 | 540 | 38.3 | 282 | - | - | X | - | 9.278.011 | | std |
| | 1.92 | 540 | 40.5 | 362 | - | - | X | - | 9.278.006 | | std |
| | 1.92 | 540 | 40.5 | 362 | - | - | X | - | 9.278.008 | | std |
| | 1.92 | 540 | 40.5 | 362 | - | - | X | - | 9.278.007 | | std |
| | 1.35 | 540 | 40.5 | 949 | - | - | Z | - | 9.278.097 | | std |
| - → + | 1.00 | 540 | 40.5 | 695 | - | - | Z | - | 9.278.000 | | std |
| | 1.00 | 540 | 40.5 | 695 | - | - | Z | - | 9.278.001 | | std |
| | 1.00 | 540 | 40.5 | 695 | - | - | Z | - | 9.278.002 | | std |

T-278A

Code 278



| | i | N ₁ [rpm] | P ₁ [kW] | M ₂ [Nm] | Shaft type | | | Input Features | Code | Mounting | | |
|------|------|-------------------------|------------------------|------------------------|------------|---|---|----------------|-----------|-----------|-----|-----|
| | | | | | X | Y | Z | | | | | |
| - | 1.00 | 540 | 54.0 | 926 | | | | Z | 5 | 9.278.095 | | std |
| | 1.00 | 540 | 58.8 | 1008 | 4 shafts | | | X | - | 9.278.222 | | std |
| | 1.00 | 1000 | 73.5 | 681 | | | | Z | - | 9.278.741 | | std |
| R | 1.35 | 540 | 44.1 | 1021 | 4 shafts | | | X | - | 9.278.290 | | std |
| | 1.35 | 540 | 40.5 | 938 | | | | Z | - | 9.278.097 | | std |
| | 1.35 | 540 | 40.5 | 938 | | | | Z | - | 9.278.707 | | std |
| | 1.46 | 540 | 40.5 | 1014 | | | | Z | - | 9.278.262 | | std |
| | 1.60 | 540 | 36.8 | 1010 | | | | Z | - | 9.278.005 | | std |
| | 1.92 | 540 | 33.1 | 1090 | | - | | Z | - | 9.278.006 | | std |
| | 1.92 | 540 | 33.1 | 1090 | | | | Z | - | 9.278.008 | | std |
| | 1.92 | 540 | 33.1 | 1090 | | - | | Z | - | 9.278.007 | | std |
| | 1.92 | 540 | 33.1 | 1090 | 4 shafts | | | Z | - | 9.278.221 | | std |
| | 2.33 | 540 | 25.0 | 999 | - | | | Z | - | 9.278.224 | | std |
| | 2.33 | 540 | 25.0 | 999 | - | | | Z | - | 9.278.010 | | std |
| 2.91 | 540 | 21.3 | 1063 | | - | | Z | - | 9.278.012 | | std | |



T-311J T-311A

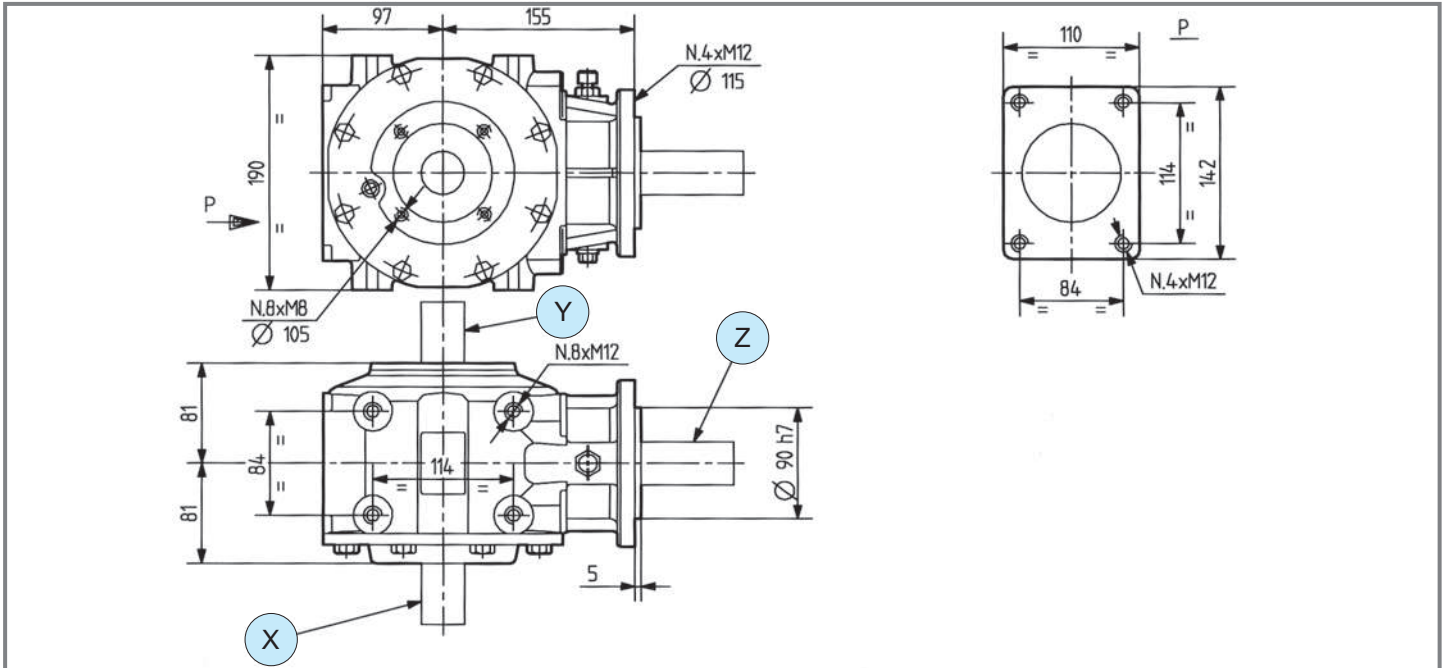
Code **311.8**

Code **311**



[kg] 23.5 [l] 1.2

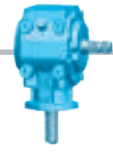
Per configurazioni non a catalogo contattare Servizio Tecnico-Commerciale
For non-catalog configurations contact Technical-Commercial Service



1 - Ruota libera / Free wheel

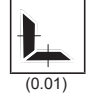
| i | N ₁ [rpm] | P ₁ [kW] | M ₂ [Nm] | Shaft type | | | Input Features | Code | Mounting | |
|------|----------------------|---------------------|---------------------|------------|---|---|----------------|-----------|----------|-----|
| | | | | X | Y | Z | | | | |
| 3.00 | 1000 | 44.1 | 136 | - | | | Y - | 9.311.675 | | std |
| 3.00 | 540 | 36.8 | 210 | | - | | X - | 9.311.734 | | std |
| 3.00 | 540 | 36.8 | 210 | | | | X - | 9.311.704 | | std |
| 3.00 | 540 | 36.8 | 210 | | - | | X 1 ccw | 9.311.670 | | std |
| 3.00 | 540 | 36.8 | 210 | | - | | X - | 9.311.724 | | std |
| 3.00 | 540 | 36.8 | 210 | | - | | X - | 9.311.731 | | std |
| 3.00 | 540 | 36.8 | 210 | | | | X - | 9.311.747 | | std |
| 3.00 | 540 | 36.8 | 210 | | - | | X 1 ccw | 9.311.874 | | std |
| 3.00 | 540 | 36.8 | 210 | | | | X 1 ccw | 9.311.875 | | std |
| 3.00 | 540 | 36.8 | 210 | | - | | X 1 ccw | 9.311.614 | | std |





T-311J
Code **311.8**

T-311A
Code **311**



1 - Ruota libera / Free wheel

| i | N ₁ [rpm] | P ₁ [kW] | M ₂ [Nm] | Shaft type | | | Input Features | Code | Mounting | | | |
|-----|----------------------|---------------------|---------------------|------------|---|---|----------------|------|----------|-----------|--|-----|
| | | | | X | Y | Z | | | | | | |
| M → | 3.00 | 540 | 36.8 | 210 | | | | X | 1 CCW | 9.311.615 | | std |
| | 3.00 | 540 | 36.8 | 210 | | - | | X | 1 CCW | 9.311.622 | | std |
| | 3.00 | 540 | 36.8 | 210 | - | | | Y | 1 CCW | 9.311.885 | | std |
| | 2.54 | 540 | 47.8 | 323 | | - | | X | - | 9.311.693 | | std |
| | 2.50 | 540 | 38.2 | 262 | | - | | X | - | 9.311.702 | | std |
| | 1.93 | 540 | 44.4 | 395 | | - | | X | 1 CCW | 9.311.632 | | std |
| | 1.93 | 540 | 44.4 | 395 | | - | | X | - | 9.311.730 | | std |
| | 1.93 | 540 | 44.4 | 395 | | - | | X | - | 9.311.729 | | std |
| | 1.93 | 540 | 44.4 | 395 | | | | X | - | 9.311.703 | | std |
| | 1.93 | 540 | 44.5 | 395 | - | | | Y | - | 9.311.657 | | std |
| | 1.60 | 540 | 41.9 | 449 | | | | X | - | 9.311.741 | | std |
| | 1.60 | 540 | 41.9 | 449 | | | | X | 1 CCW | 9.311.623 | | std |

T-312A

Code 312

T-313J

Code 313.8

T-312ALL

Code 312



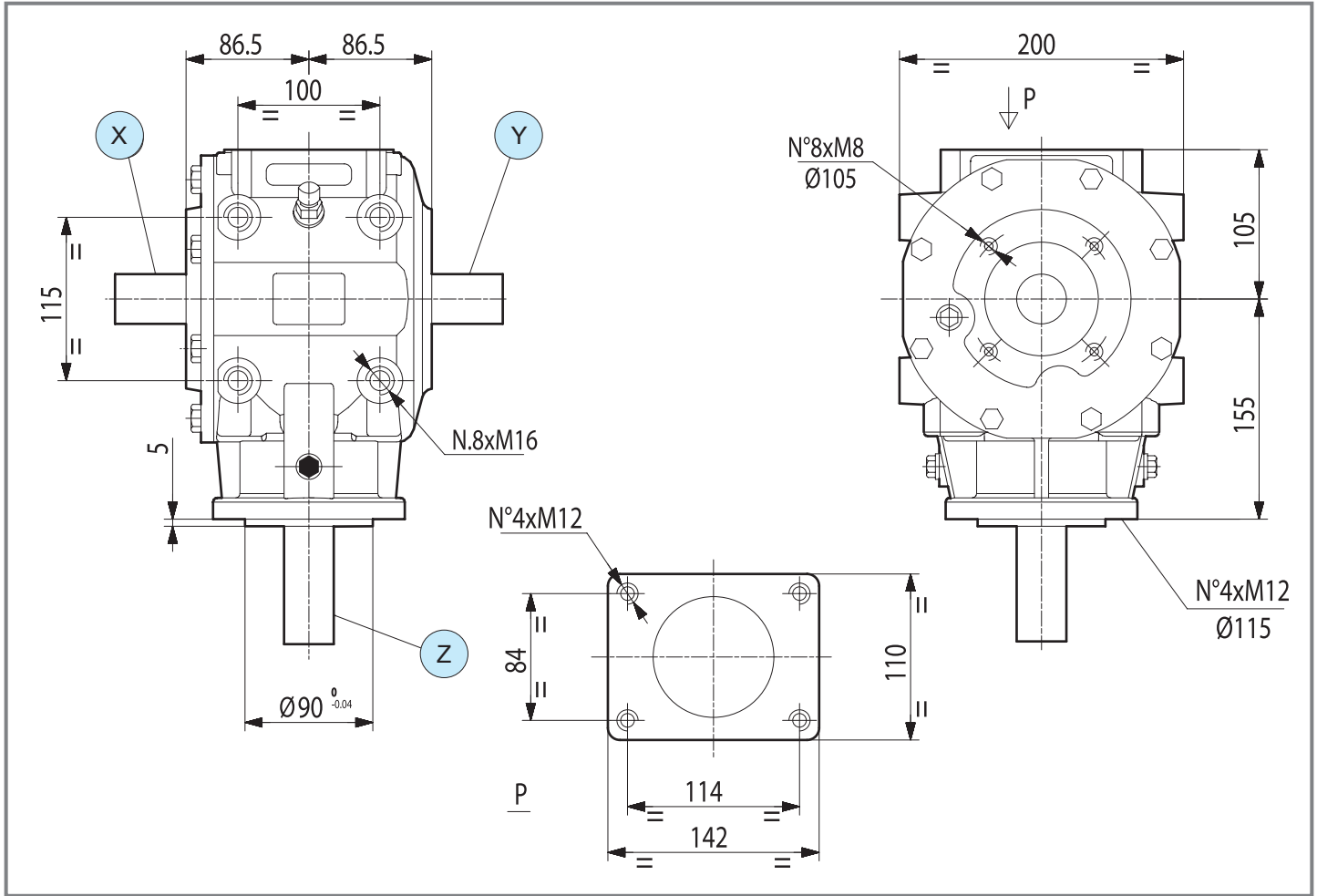
(0.01)



kg [kg] 27

oil [l] 1.5

Per configurazioni non a catalogo contattare Servizio Tecnico-Commerciale
For non-catalog configurations contact Technical-Commercial Service



T312A/ALL disponibili su richiesta versioni in alluminio
T312A/ALL aluminium versions available on demand

| 1 - Ruota libera / Free wheel | | | | | | | | | | | | |
|-------------------------------|------|-------------------------|------------------------|------------------------|------------|---|----|----------------|----------|-----------|--|-----|
| | i | N ₁ [rpm] | P ₁ [kW] | M ₂ [Nm] | Shaft type | | | Input Features | Code | Mounting | | |
| | | | | | X | Y | Z | | | | | |
| M → + | 3.00 | 1000 | 62.5 | 193 | 1 | 3 | 1 | X | - | 9.312.667 | | std |
| | 3.00 | 540 | 45.6 | 261 | 1 | 1 | 4 | Z | 1 CW | 9.312.699 | | std |
| | 3.00 | 540 | 45.6 | 261 | 1 | 1 | 14 | Y | 1 CCW | 9.313.870 | | std |
| | 3.00 | 540 | 45.6 | 261 | 1 | - | 14 | X | 1 CCW | 9.313.875 | | std |
| | 3.00 | 540 | 45.6 | 261 | - | 1 | 1 | Y | 1 CCW | 9.313.876 | | std |
| | 3.00 | 540 | 45.6 | 261 | 1 | - | 14 | X | - | 9.312.702 | | std |
| | 3.00 | 540 | 45.6 | 261 | 1 | 1 | 14 | X | - | 9.312.730 | | std |

T-312A

Code 312

T-313J

Code 313.8

T-312ALL

Code 312



(0.01)



| 1 - Ruota libera / Free wheel | | | | | | | | | | | | |
|-------------------------------|-------------------------|------------------------|------------------------|------------|---|---|----------------|----------|----------------------------|-----------|-----|-----|
| i | N ₁ [rpm] | P ₁ [kW] | M ₂ [Nm] | Shaft type | | | Input Features | Code | Mounting | | | |
| | | | | X | Y | Z | | | | | | |
| M → | 3.00 | 540 | 45.6 | 261 | | - | | X | - | 9.312.726 | | std |
| | 3.00 | 540 | 45.6 | 261 | | - | | X | 1 ccw | 9.312.737 | | std |
| | 3.00 | 540 | 45.6 | 261 | | - | | X | 1 ccw | 9.312.763 | | std |
| | 3.00 | 540 | 45.6 | 261 | | - | | X | 1 ccw | 9.312.756 | | std |
| | 3.00 | 540 | 45.6 | 261 | | - | | X | 1 ccw | 9.312.661 | | std |
| | 2.50 | 540 | 45.6 | 313 | | - | | X | 1 ccw | 9.312.776 | | std |
| | 2.50 | 540 | 50.0 | 343 | | - | | X | - | 9.312.701 | | std |
| | 2.50 | 540 | 50.0 | 343 | | | | X | - | 9.312.717 | | std |
| | 1.93 | 540 | 53.7 | 477 | | | | Y | special output shaft | 9.313.877 | | std |
| | 1.93 | 540 | 57.3 | 509 | | - | | X | 1 ccw | 9.312.768 | | std |
| | 1.93 | 540 | 53.7 | 477 | - | | | Y | 1 ccw | 9.312.261 | | std |
| | 1.93 | 540 | 53.7 | 477 | | - | | X | - | 9.312.700 | | std |
| | 1.93 | 540 | 53.7 | 477 | | | | X | - | 9.312.703 | | std |
| | 1.93 | 540 | 53.7 | 477 | | | | X | - | 9.312.615 | | std |
| | 1.60 | 1000 | 76.5 | 709 | | | | X | - | 9.313.880 | | std |
| | 1.60 | 1000 | 76.5 | 443 | | - | | X | - | 9.312.712 | | std |
| 1.60 | 1000 | 76.5 | 443 | | - | | X | - | 9.312.720 | | std | |
| 1.60 | 1000 | 76.5 | 443 | | | | X | 1 ccw | 9.312.755 | | std | |



T-312HD

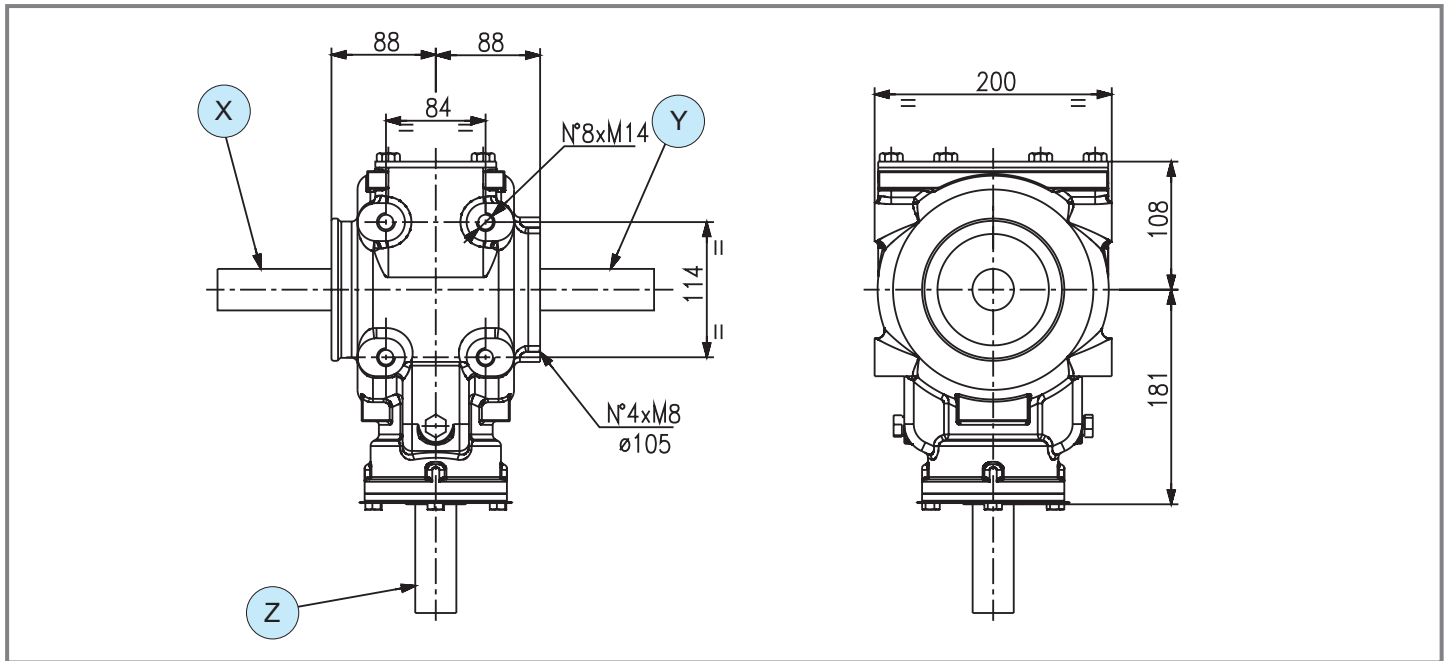
Code **312**



(0.01)

| | | | |
|------|----|-----|-----|
| [kg] | 27 | [l] | 1.5 |
|------|----|-----|-----|

Per configurazioni non a catalogo contattare Servizio Tecnico-Commerciale
For non-catalog configurations contact Technical-Commercial Service



| 5 - Rinforzato / Reinforced | | | | | | | | | | | | |
|-----------------------------|------|-------------------------|------------------------|------------------------|------------|---|---|----------------|---|------|----------|-----|
| | i | N ₁ [rpm] | P ₁ [kW] | M ₂ [Nm] | Shaft type | | | Input Features | | Code | Mounting | |
| | | | | | X | Y | Z | | | | | |
| M → + | 3.91 | 1000 | 50.0 | 118 | | - | | X | 5 | - | | std |
| | 3.17 | 1000 | 50.0 | 146 | | - | | X | 5 | - | | std |



Questa pagina è lasciata intenzionalmente bianca
This page is intentionally left blank

T-290A

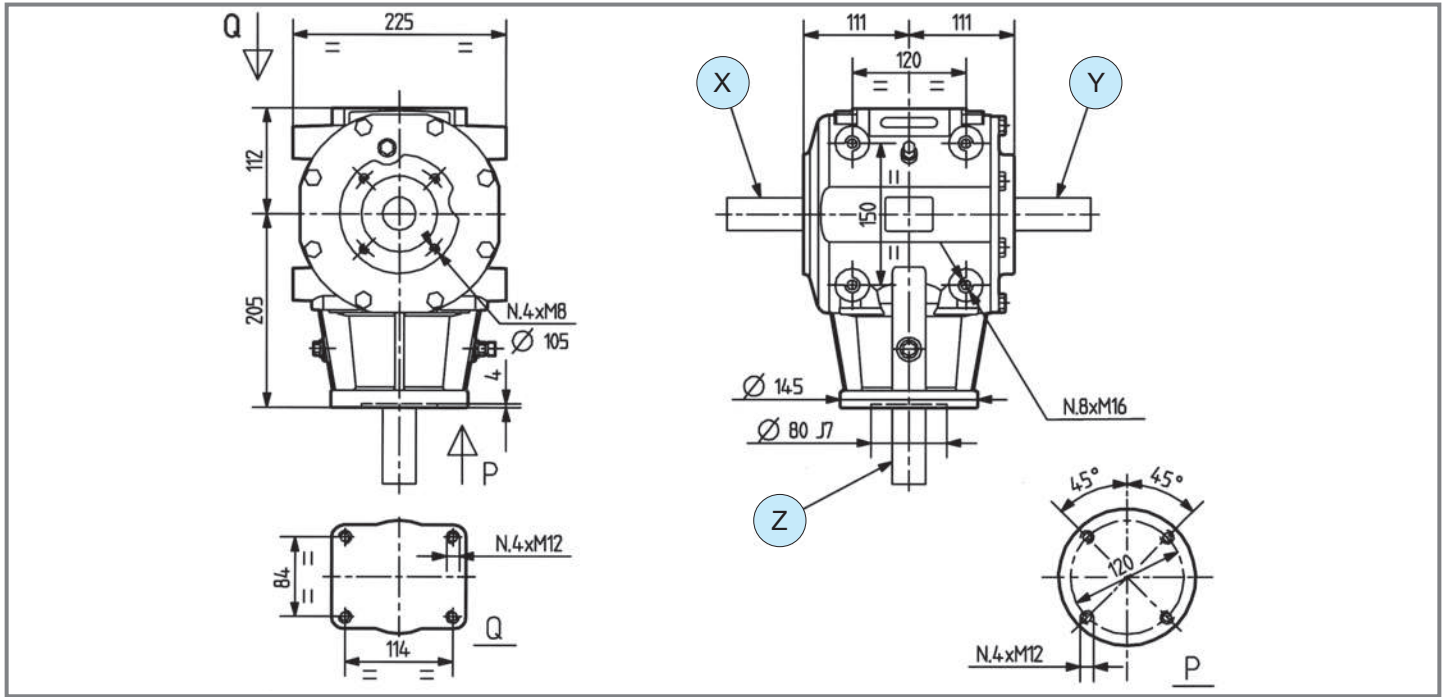


Code **290**



kg [kg] 31 oil [l] 2.3

Per configurazioni non a catalogo contattare Servizio Tecnico-Commerciale
For non-catalog configurations contact Technical-Commercial Service



| 1 - Ruota libera / Free wheel | | | | | | | | | | | | |
|-------------------------------|-------------------------|------------------------|------------------------|------------|-------|-------|----------------|------|----------|-----------|--|-----|
| i | N ₁ [rpm] | P ₁ [kW] | M ₂ [Nm] | Shaft type | | | Input Features | Code | Mounting | | | |
| | | | | X | Y | Z | | | | | | |
| M → | 3.00 | 540 | 58.8 | 336 | 5 | 5 | 5 | X | 1 ccw | 9.290.622 | | std |
| | 3.00 | 1000 | 57.3 | 330 | 1 | 1 | 1 | Y | 1 ccw | 9.290.717 | | std |
| | 3.00 | 540 | 57.3 | 328 | 1 | 1 | 1 | Y | - | 9.290.023 | | std |
| | 3.00 | 540 | 57.3 | 328 | 1 | - | 4 | X | - | 9.290.704 | | std |
| | 3.00 | 540 | 57.3 | 328 | 1 | 1 | 4 | X | - | 9.290.709 | | std |
| | 2.42 | 540 | 58.8 | 417 | - | 1 | 4 | Y | - | 9.290.703 | | std |
| | 2.42 | 540 | 58.8 | 417 | 1 | 1 | 1 | Y | - | 9.290.021 | | std |
| | 1.86 | 540 | 62.5 | 576 | 1 | 1 | 1 | Y | - | 9.290.007 | | std |
| | 1.86 | 540 | 62.5 | 576 | 1 | - | 1 | X | - | 9.290.008 | | std |

T-290A

Code 290

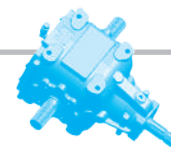


1 - Ruota libera / Free wheel 2 - Doppia ruota libera / Double free wheel

| | i | N ₁ [rpm] | P ₁ [kW] | M ₂ [Nm] | Shaft type | | | Input Features | Code | Mounting | |
|---------|------|-------------------------|------------------------|------------------------|------------|---|--------|----------------|-----------|----------|-----|
| | | | | | X | Y | Z | | | | |
| M → + → | 1.86 | 540 | 62.5 | 576 | | - | | X 1 ccw | 9.290.791 | | std |
| | 1.63 | 1000 | 110.0 | 625 | | | | X 2 ccw | 9.290.107 | | std |
| | 1.63 | 1000 | 110.0 | 625 | | | | X 2 cw | 9.290.108 | | std |
| | 1.63 | 540 | 65.0 | 688 | | | | X - | 9.290.706 | | std |
| | 1.63 | 1000 | 91.2 | 528 | - | | | Y 1 ccw | 9.290.785 | | std |
| | 1.47 | 540 | 69.8 | 814 | | | | Y 1 ccw | 9.290.629 | | std |
| | 1.47 | 540 | 69.8 | 815 | | | | Y - | 9.290.017 | | std |
| - → + → | 1.00 | 540 | 66.2 | 1135 | | - | | Y - | 9.290.024 | | std |
| | 1.00 | 540 | 66.2 | 1135 | | - | | X - | 9.290.025 | | std |
| | 1.00 | 540 | 66.2 | 1135 | | | | X - | 9.290.026 | | std |
| | 1.00 | 540 | 66.2 | 1135 | | | | Y - | 9.290.770 | | std |
| R → + → | 1.47 | 540 | 62.5 | 1576 | | | | Z - | 9.290.017 | | std |
| | 1.47 | 540 | 62.5 | 1576 | | - | | Z - | 9.290.016 | | std |
| | 1.62 | 540 | 60.0 | 1667 | | | | Z - | 9.290.706 | | std |
| | 1.86 | 540 | 55.1 | 1758 | | | | Z - | 9.290.007 | | std |
| | 1.86 | 540 | 55.1 | 1758 | | - | | Z - | 9.290.008 | | std |
| | 2.07 | 540 | 51.5 | 1828 | | | | Z - | 9.290.009 | | std |
| | 2.42 | 540 | 41.9 | 1739 | | | | Z - | 9.290.021 | | std |
| 3.00 | 540 | 33.0 | 1698 | | | | Z - | 9.290.023 | | std | |

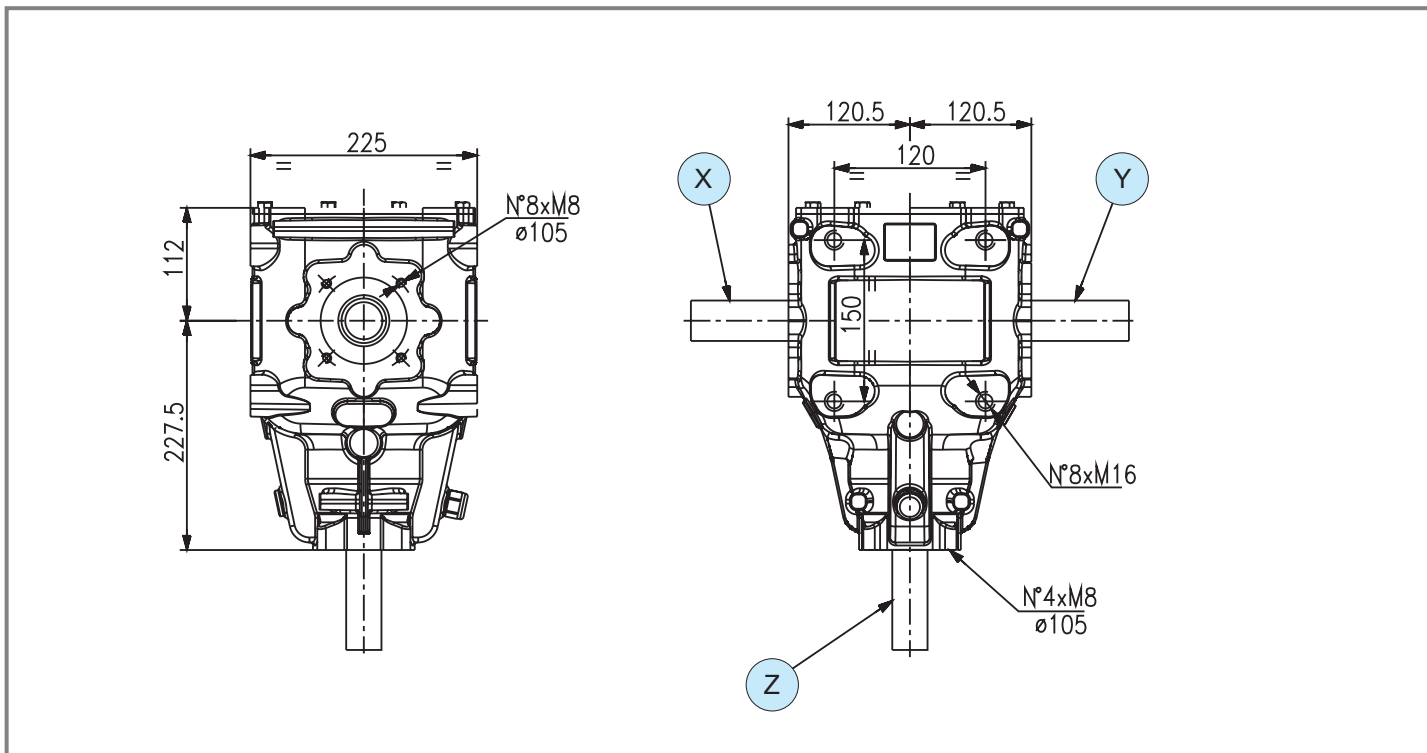
T-290HD

Code **290**



kg [kg] 41 oil [l] 2.3

Per configurazioni non a catalogo contattare Servizio Tecnico-Commerciale
For non-catalog configurations contact Technical-Commercial Service



| | 1 - Ruota libera / Free wheel 5 - Rinforzato / Reinforced | | | | Shaft type | | | Input Features | Code | Mounting |
|---------|--|----------------------|---------------------|---------------------|------------|-------|-------|----------------|-----------|----------|
| | i | N ₁ [rpm] | P ₁ [kW] | M ₂ [Nm] | X | Y | Z | | | |
| M → + → | 3.00 | 1000 | 96.0 | 312 | 1 | 1 | 1 | X 1 5 | 9.290.104 | std |
| R → + → | 3.00 | 1000 | 58.0 | 1694 | 8 | 8 | 1 | Z 5 | 9.290.102 | std |

T-292B

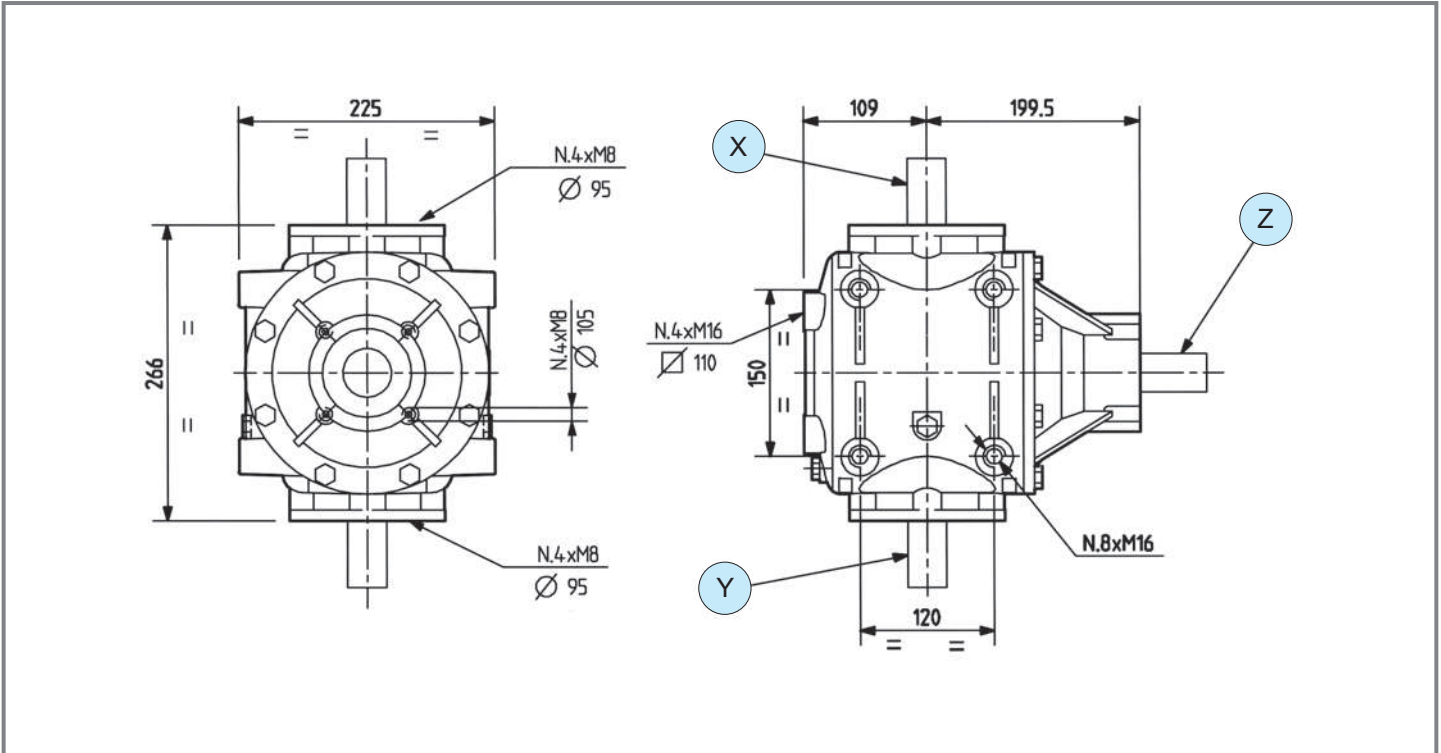
Code 292



kg [kg] 33 oil [l] 2.5

Per configurazioni non a catalogo contattare Servizio Tecnico-Commerciale
For non-catalog configurations contact Technical-Commercial Service

Rinvii angolari
Angular Gearboxes



| | i | N ₁ [rpm] | P ₁ [kW] | M ₂ [Nm] | Shaft type | | | Input Features | Code | Mounting | |
|---------|------|-------------------------|------------------------|------------------------|-------------|---|---|----------------|-----------|----------|-----|
| | | | | | X | Y | Z | | | | |
| M → + → | 1.86 | 540 | 58.9 | 543 | 1 | 1 | 1 | Z - | 9.292.006 | | std |
| | 1.86 | 540 | 58.9 | 543 | 1 4 shafts | | | Z - | 9.292.210 | | std |
| | 1.47 | 540 | 66.2 | 772 | 1 | 1 | 1 | Z - | 9.292.005 | | std |
| | 3.00 | 540 | 57.3 | 328 | 3 | - | 1 | Z - | 9.292.303 | | std |
| - → + → | 1.00 | 540 | 66.2 | 1135 | 1 | 1 | 1 | Z - | 9.292.004 | | std |
| R → + → | 1.47 | 540 | 62.5 | 1576 | 1 | 1 | 1 | X - | 9.292.005 | | std |
| | 1.86 | 540 | 47.5 | 1515 | 1 | 1 | 5 | Z - | 9.292.024 | | std |

T-279J

Code **279.8**

T-279A

Code **279**



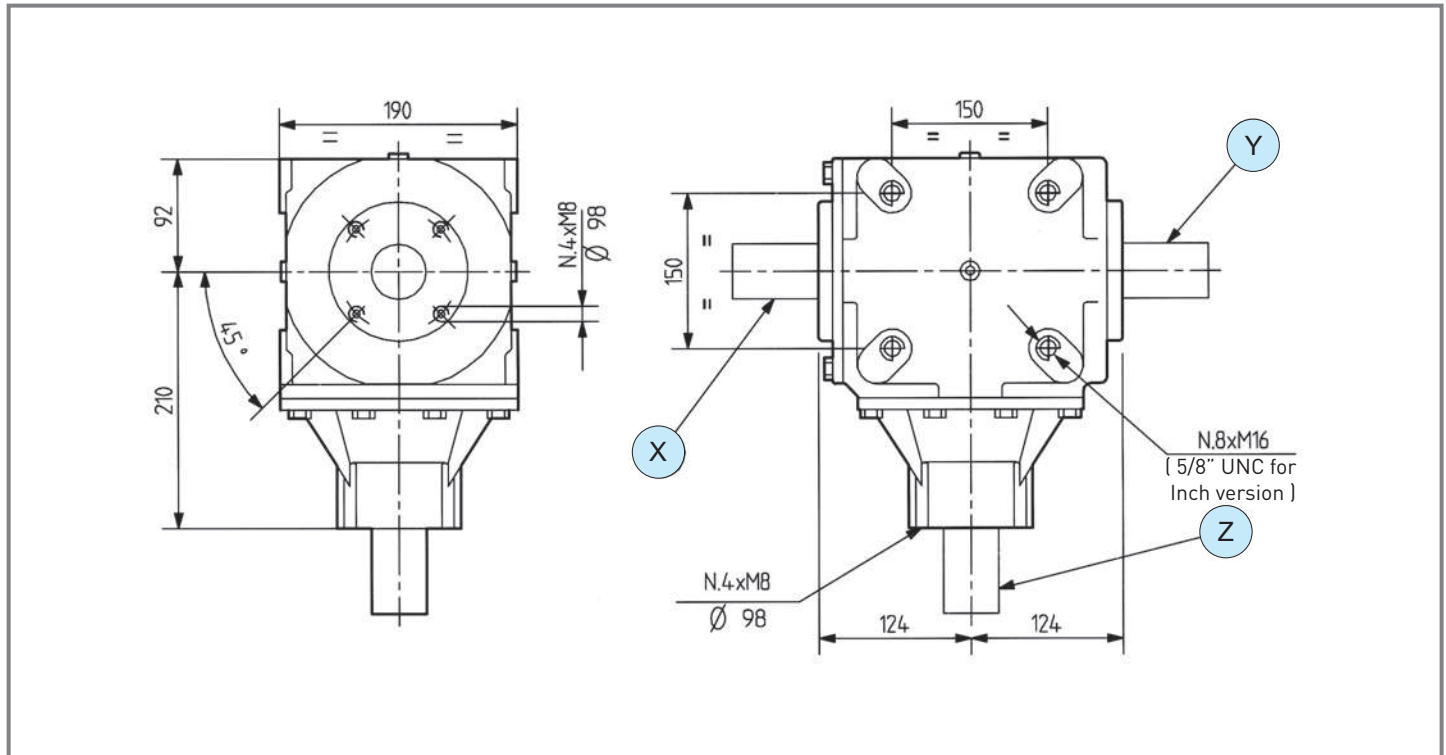
(0.01)



[kg] 37

[l] 2.5

Per configurazioni non a catalogo contattare Servizio Tecnico-Commerciale
For non-catalog configurations contact Technical-Commercial Service



| 1 - Ruota libera / Free wheel | | | | * Versione in pollici / Inch Version | | | | | | | |
|-------------------------------|----------------------|---------------------|---------------------|--------------------------------------|---|---|----------------|----------|-----------|----------|-----|
| i | N ₁ [rpm] | P ₁ [kW] | M ₂ [Nm] | Shaft type | | | Input Features | | Code | Mounting | |
| | | | | X | Y | Z | | | | | |
| 1.82 | 540 | 62.5 | 589 | | - | | X | - | 9.279.331 | | std |
| 1.50 | 540 | 66.2 | 757 | | | | X | - | 9.279.876 | | std |
| 1.50 | 540 | 66.2 | 757 | | | | X | - | 9.279.857 | | std |
| 1.50 | 540 | 66.2 | 757 | | | | Y | 1 ccw | 9.279.875 | | std |
| | 1.50 | 540 | 66.2 | 757 | | | Z | * | 9.279.878 | | std |
| 1.35 | 540 | 73.5 | 934 | | | | Z | - | 9.279.016 | | std |
| 1.35 | 540 | 73.5 | 934 | | - | | X | - | 9.279.040 | | std |
| 1.35 | 540 | 73.5 | 934 | | - | | X | - | 9.279.041 | | std |
| 1.35 | 540 | 73.5 | 934 | | | | Z | - | 9.279.852 | | std |

T-279J

Code **279.8**

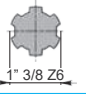
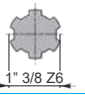
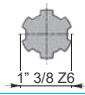
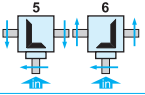
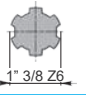
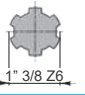
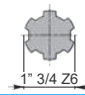
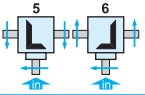
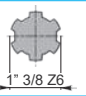
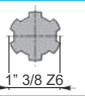
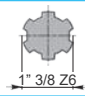
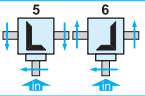
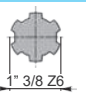
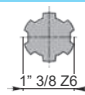
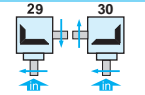
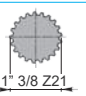
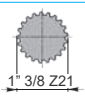
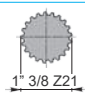
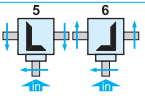
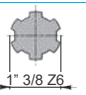
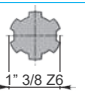
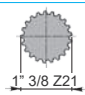
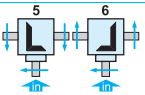
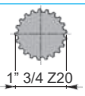
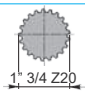
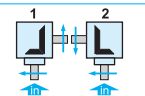
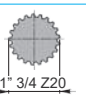
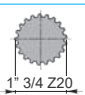
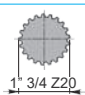
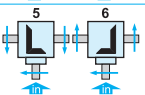
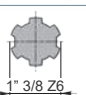
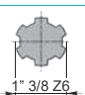
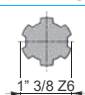
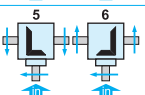
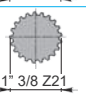
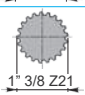
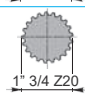
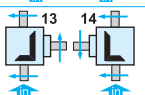
T-279A

Code **279**



Rinviit angolari
Angular Gearboxes

* Versione in pollici / Inch Version

| | i | N ₁ [rpm] | P ₁ [kW] | M ₂ [Nm] | Shaft type | | | Input Features | | Code | Mounting | |
|---|------|-------------------------|------------------------|------------------------|---|---|--|----------------|---|-----------|---|-----|
| | | | | | X | Y | Z | | | | | |
| - | 1.00 | 540 | 73.5 | 1261 |  |  |  | Z | * | 9.279.013 |  | std |
| | 1.00 | 540 | 73.5 | 1261 |  |  |  | Z | - | 9.279.023 |  | std |
| | 1.00 | 540 | 73.5 | 1261 |  |  |  | Z | - | 9.279.027 |  | std |
| | 1.00 | 1000 | 101.5 | 940 |  | - |  | Z | - | 9.279.048 |  | std |
| R | 1.35 | 540 | 66.2 | 1533 |  |  |  | Z | * | 9.279.012 |  | std |
| | 1.35 | 540 | 66.2 | 1532 |  |  |  | - | - | 9.279.045 |  | std |
| | 1.35 | 540 | 66.2 | 1533 | - |  |  | Z | - | 9.279.254 |  | std |
| | 1.35 | 540 | 73.5 | 1702 |  |  |  | Z | - | 9.279.853 |  | std |
| | 1.50 | 540 | 58.9 | 1513 |  |  |  | Z | - | 9.279.857 |  | std |
| | 1.50 | 540 | 58.9 | 1513 |  |  |  | X | * | 9.279.878 |  | std |

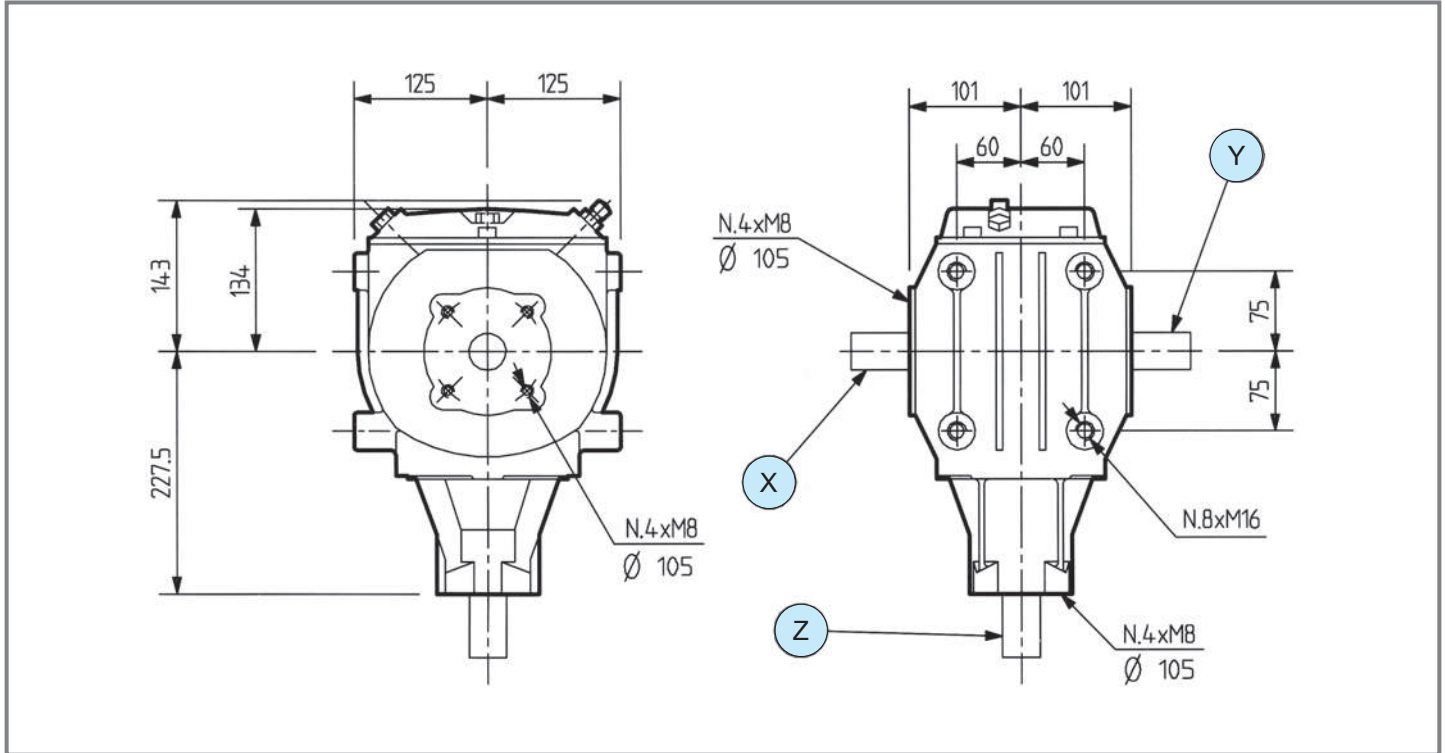
T-22A

Code 262



kg [kg] 29 oil [l] 3.1

Per configurazioni non a catalogo contattare Servizio Tecnico-Commerciale
For non-catalog configurations contact Technical-Commercial Service



| i | N ₁ [rpm] | P ₁ [kW] | M ₂ [Nm] | Shaft type | | | Input Features | Code | Mounting |
|------|----------------------|---------------------|---------------------|------------|---|---|----------------|-----------|----------|
| | | | | X | Y | Z | | | |
| 6.14 | 540 | 36.8 | 103 | 1 | 1 | 1 | Y - | 9.262.000 | std |
| 4.11 | 540 | 44.2 | 184 | 5 | 5 | 1 | X - | 9.262.009 | std |
| 4.11 | 540 | 44.2 | 184 | 1 | 1 | 1 | Y - | 9.262.027 | std |
| 3.00 | 540 | 62.6 | 358 | 1 | - | 3 | X - | 9.262.351 | std |
| 3.00 | 540 | 62.6 | 358 | - | 1 | 1 | Y - | 9.262.004 | std |
| 3.00 | 540 | 62.6 | 358 | 1 | 1 | 1 | X - | 9.262.008 | std |
| 2.42 | 540 | 62.6 | 444 | 1 | 1 | 1 | Y - | 9.262.024 | std |
| 2.42 | 540 | 62.6 | 444 | 1 | - | 1 | X - | 9.262.228 | std |
| 2.42 | 540 | 62.6 | 358 | 1 | - | 1 | Y - | 9.262.022 | std |
| 1.93 | 540 | 72.1 | 641 | 1 | 1 | 1 | X - | 9.262.007 | std |



T-22A

Code 262



| | i | N ₁ [rpm] | P ₁ [kW] | M ₂ [Nm] | Shaft type | | | Input Features | | Code | Mounting | | |
|---------|---------|-------------------------|------------------------|------------------------|------------|---|---|----------------|---|-----------|-----------|-----|-----|
| | | | | | X | Y | Z | | | | | | |
| M → ⊕ → | 1.60 | 540 | 72.1 | 641 | | | | X | - | 9.262.051 | | std | |
| | 1.60 | 540 | 66.2 | 1817 | | | | Z | - | 9.262.051 | | std | |
| | 1.60 | 540 | 66.2 | 1817 | | | | Z | - | 9.262.506 | | std | |
| | 1.93 | 540 | 60.4 | 1999 | | | | Z | - | 9.262.007 | | std | |
| | 1.93 | 540 | 60.4 | 1999 | | | | Z | - | 9.262.033 | | std | |
| | R → ⊕ → | 2.42 | 540 | 47.8 | 1984 | | - | | Z | - | 9.262.022 | | std |
| | | 3.00 | 540 | 39.0 | 2007 | | - | | Z | - | 9.262.004 | | std |
| | | 3.00 | 540 | 39.0 | 2007 | | | | Z | - | 9.262.008 | | std |
| | | 4.11 | 540 | 27.2 | 1917 | | | | Z | - | 9.262.009 | | std |
| | | 4.11 | 540 | 27.2 | 1917 | | | | Z | - | 9.262.027 | | std |
| | | 6.14 | 540 | 14.7 | 1548 | | | | Z | - | 9.262.000 | | std |

T-269A

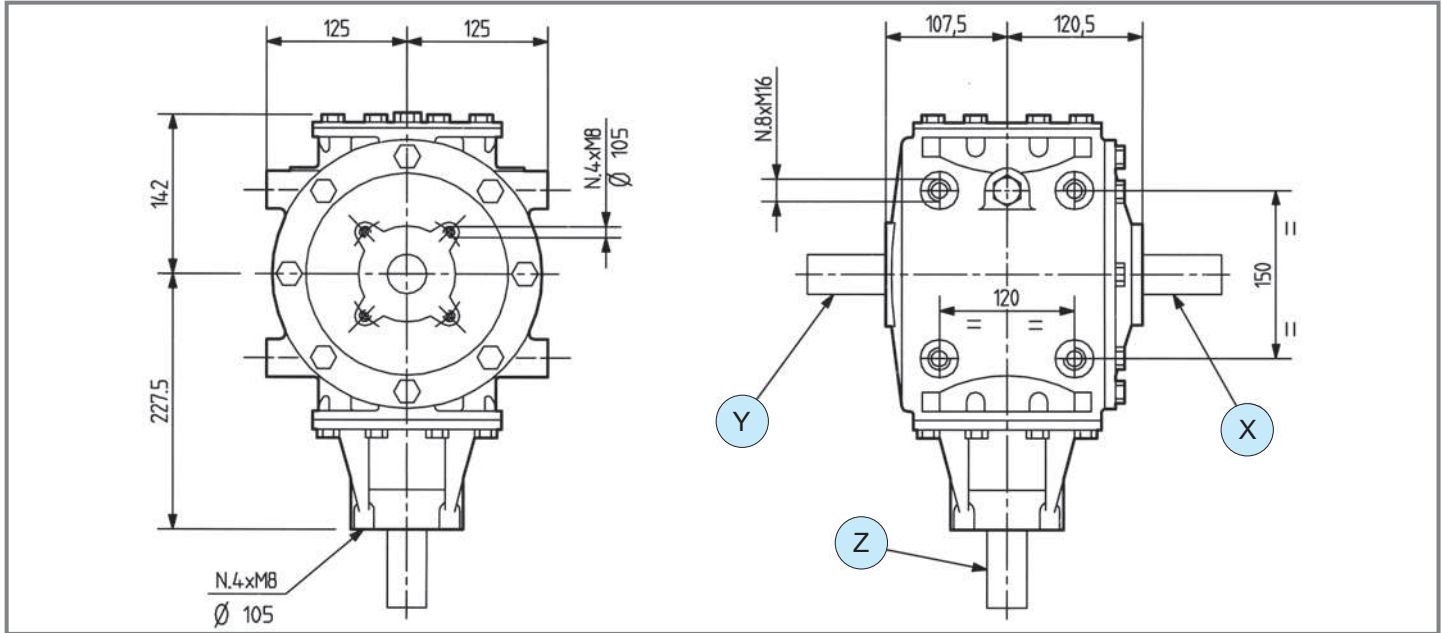


Code 269



kg [kg] 48 [l] 3.25

Per configurazioni non a catalogo contattare Servizio Tecnico-Commerciale
For non-catalog configurations contact Technical-Commercial Service

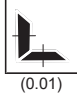


2 - Doppia ruota libera / Double free wheel

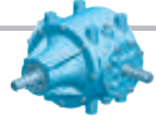
| | i | N ₁ [rpm] | P ₁ [kW] | M ₂ [Nm] | Shaft type | | | Input Features | Code | Mounting |
|-------|------|----------------------|---------------------|---------------------|------------|----------|---|----------------|-----------|----------|
| | | | | | X | Y | Z | | | |
| M → + | 1.63 | 1000 | 106.6 | 606 | 5 | 5 | 4 | X 2 ccw | 9.269.396 | std |
| | 1.63 | 540 | 77.3 | 813 | 1 | 1 | 1 | Y - | 9.269.025 | std |
| | 1.42 | 540 | 77.3 | 934 | 1 | 1 | 1 | Y - | 9.269.006 | std |
| | 1.35 | 540 | 73.5 | 934 | 1 | 1 | 1 | Y - | 9.269.263 | std |
| - → + | 1.00 | 540 | 73.5 | 1261 | - | 1 | 1 | Y - | 9.269.002 | std |
| | 1.00 | 540 | 73.5 | 1261 | 5 | 1 | 1 | Z - | 9.269.001 | std |
| | 1.00 | 540 | 77.2 | 1324 | 1 | 4 shafts | | X - | 9.269.040 | std |
| R → + | 1.35 | 540 | 66.2 | 1533 | 1 | 1 | 1 | Z - | 9.269.263 | std |
| | 1.42 | 540 | 66.2 | 1612 | 1 | 1 | 1 | Z - | 9.269.006 | std |
| | 1.63 | 540 | 62.5 | 1747 | 1 | 1 | 1 | Z - | 9.269.025 | std |
| | 1.92 | 1000 | 80.9 | 1439 | 1 | 4 shafts | | Z - | 9.269.233 | std |

T-269B

Code 269



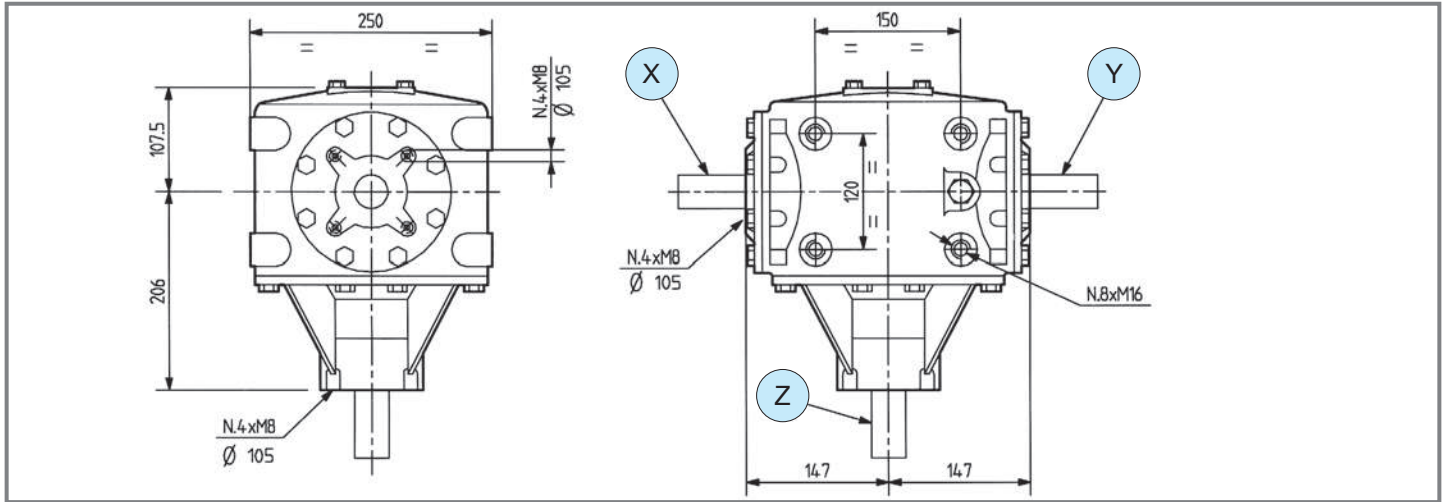
(0.01)



kg [kg] 40 OIL [l] 3.3

Per configurazioni non a catalogo contattare Servizio Tecnico-Commerciale
For non-catalog configurations contact Technical-Commercial Service

Rinvii angolari
Angular Gearboxes



1 - Ruota libera / Free wheel

| | i | N ₁ [rpm] | P ₁ [kW] | M ₂ [Nm] | Shaft type | | | Input Features | Code | Mounting |
|---------|------|-------------------------|------------------------|------------------------|----------------|----------------|----------------|----------------|-----------|----------|
| | | | | | X | Y | Z | | | |
| M → + → | 3.00 | 540 | 62.2 | 356 | 1 1" 3/8 Z6 | 1 1" 3/8 Z6 | 1 1" 3/8 Z6 | Z - | 9.269.010 | std |
| | 2.42 | 540 | 62.2 | 441 | 1 1" 3/8 Z6 | 1 1" 3/8 Z6 | 1 1" 3/8 Z6 | Z - | 9.269.009 | std |
| | 1.93 | 540 | 72.1 | 641 | 1 1" 3/8 Z6 | 1 1" 3/8 Z6 | 1 1" 3/8 Z6 | Z - | 9.269.008 | std |
| | 1.93 | 540 | 72.1 | 641 | 1 1" 3/8 Z6 | 1 1" 3/8 Z6 | 5 1" 3/4 Z6 | Z - | 9.269.223 | std |
| | 1.63 | 540 | 77.3 | 813 | 1 1" 3/8 Z6 | 1 1" 3/8 Z6 | 1 1" 3/8 Z6 | Z - | 9.269.014 | std |
| | 1.63 | 540 | 77.3 | 813 | 1 1" 3/8 Z6 | 1 1" 3/8 Z6 | 5 1" 3/4 Z6 | Z 1 ccw | 9.269.221 | std |
| | 1.42 | 540 | 77.3 | 934 | 1 1" 3/8 Z6 | 1 1" 3/8 Z6 | 1 1" 3/8 Z6 | Z - | 9.269.007 | std |
| - → + → | 1.00 | 540 | 73.5 | 1261 | 1 1" 3/8 Z6 | 1 1" 3/8 Z6 | 5 1" 3/4 Z6 | Z 1 ccw | 9.269.219 | std |
| | 1.00 | 540 | 73.5 | 1261 | 1 1" 3/8 Z6 | 1 1" 3/8 Z6 | 1 1" 3/8 Z6 | Z - | 9.269.032 | std |
| R → + → | 1.42 | 540 | 66.2 | 1612 | 1 1" 3/8 Z6 | 1 1" 3/8 Z6 | 1 1" 3/8 Z6 | X - | 9.269.007 | std |
| | 1.63 | 540 | 62.6 | 1750 | 1 1" 3/8 Z6 | 1 1" 3/8 Z6 | 1 1" 3/8 Z6 | X - | 9.269.014 | std |
| | 1.93 | 540 | 60.4 | 1999 | 1 1" 3/8 Z6 | 1 1" 3/8 Z6 | 1 1" 3/8 Z6 | Y - | 9.269.008 | std |
| | 2.42 | 540 | 47.8 | 1984 | 1 1" 3/8 Z6 | 1 1" 3/8 Z6 | 1 1" 3/8 Z6 | X - | 9.269.009 | std |
| | 3.00 | 540 | 39.0 | 2007 | 1 1" 3/8 Z6 | 1 1" 3/8 Z6 | 1 1" 3/8 Z6 | Y - | 9.269.010 | std |

T-301B

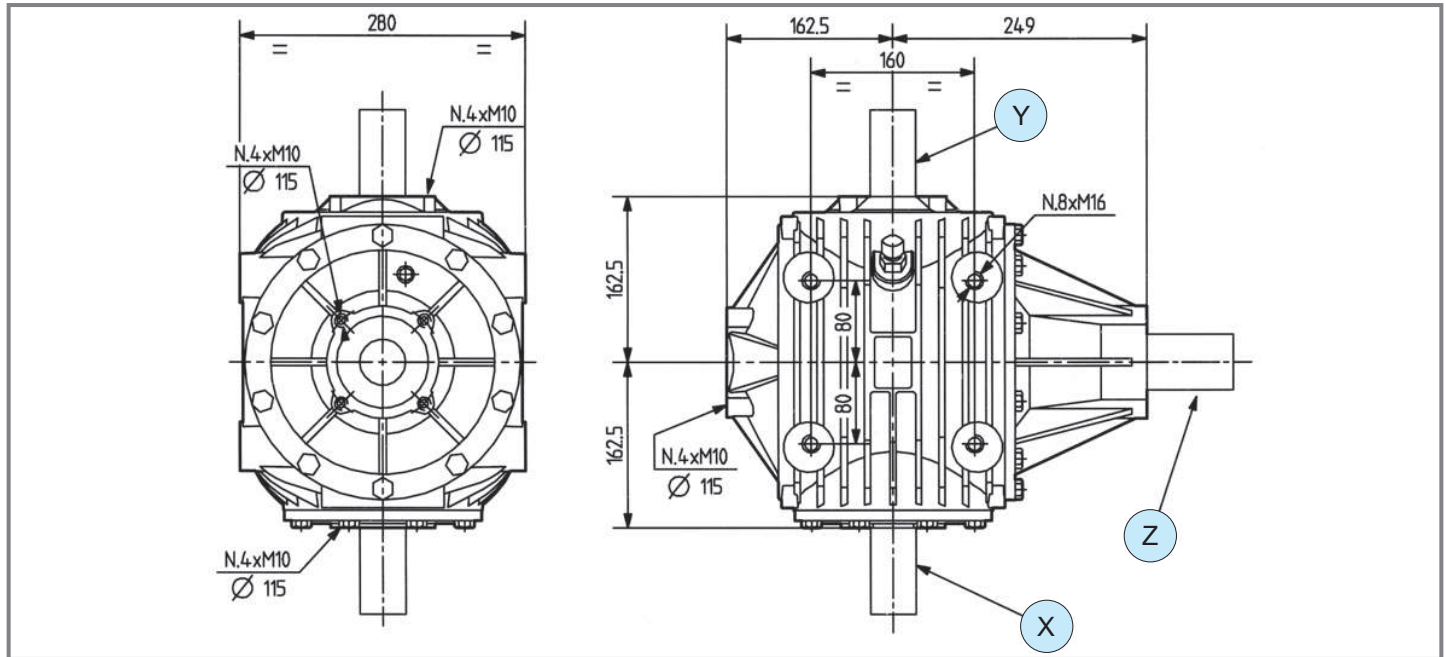


Code 301



kg [kg] 61.5 [l] 4.4

Per configurazioni non a catalogo contattare Servizio Tecnico-Commerciale
For non-catalog configurations contact Technical-Commercial Service



1 - Ruota libera / Free wheel

| i | N ₁ [rpm] | P ₁ [kW] | M ₂ [Nm] | Shaft type | | | Input Features | Code | Mounting |
|------------|-------------------------|------------------------|------------------------|-------------|---|---|----------------|-----------|----------|
| | | | | X | Y | Z | | | |
| 3.00 | 540 | 53.0 | 303 | 5 | 5 | 5 | Y - | 9.301.001 | std |
| 2.42 | 540 | 65.0 | 460 | 5 | 5 | 5 | Z - | 9.301.267 | std |
| 1.93 | 540 | 80.9 | 719 | 1 | 1 | 5 | Z 1 ccw | 9.301.045 | std |
| 1.93 | 540 | 80.9 | 719 | 5 | 5 | 5 | Y - | 9.301.011 | std |
| 1.90 | 540 | 117.6 | 1062 | 5 4 shafts | | | X - | 9.301.247 | std |
| M → + 1.60 | 1000 | 132.0 | 764 | 1 | 1 | 5 | Z - | 9.301.041 | std |
| 1.60 | 540 | 95.6 | 1025 | 5 | 5 | 5 | Z - | 9.301.008 | std |
| 1.60 | 540 | 79.9 | 857 | 5 | 5 | 5 | Z - | 9.301.006 | std |
| 1.35 | 540 | 102.9 | 1307 | 1 | 1 | 5 | Z - | 9.301.058 | std |
| 1.35 | 540 | 90.6 | 1151 | 1 | 1 | 5 | Z - | 9.301.233 | std |
| 1.35 | 540 | 102.9 | 1013 | 5 | 5 | 5 | Z 1 ccw | 9.301.280 | std |

T-301B

Code 301



| | | 1 - Ruota libera / Free wheel | | | | | | | | | | |
|-------|-------------------------|-------------------------------|------------------------|------------|----------|---|----------------|------|-----------|-----------|-----|-----|
| i | N ₁ [rpm] | P ₁ [kW] | M ₂ [Nm] | Shaft type | | | Input Features | Code | Mounting | | | |
| | | | | X | Y | Z | | | 5 | 6 | | |
| - ⇒ ⇒ | 1.00 | 540 | 110.3 | 1892 | | | | Z | - | 9.301.016 | | std |
| | 1.00 | 540 | 110.3 | 1892 | 4 shafts | | | X | - | 9.301.037 | | std |
| | 1.00 | 540 | 133.3 | 2287 | | | | Z | 1 ccw | 9.301.346 | | std |
| | 1.00 | 1000 | 152.2 | 1410 | 4 shafts | | | Y | - | 9.301.287 | | std |
| | 1.00 | 1000 | 150.7 | 1396 | | | | Z | - | 9.301.000 | | std |
| R ⇒ ⇒ | 1.35 | 540 | 95.6 | 2213 | | | | Z | - | 9.301.276 | | std |
| | 1.60 | 540 | 88.2 | 2420 | | | | Z | - | 9.301.008 | | std |
| | 1.60 | 540 | 88.2 | 2420 | | | | Z | - | 9.301.031 | | std |
| | 1.90 | 540 | 88.2 | 2877 | | | | Z | - | 9.301.053 | | std |
| | 1.90 | 1000 | 106.5 | 1874 | 4 shafts | | | Z | - | 9.301.247 | | std |
| | 1.93 | 540 | 77.2 | 2555 | | | | Z | - | 9.301.032 | | std |
| | 1.93 | 540 | 88.2 | 2555 | 4 shafts | | | X | - | 9.301.038 | | std |
| | 1.93 | 1000 | 106.5 | 1904 | | | | Z | 1 ccw | 9.301.281 | | std |
| | 1.93 | 1000 | 106.6 | 1905 | | | | Y | - | 9.301.024 | | std |
| | 2.42 | 540 | 80.9 | 3357 | | | | Y | - | 9.301.267 | | std |
| 3.00 | 540 | 45.6 | 2424 | | | | Z | - | 9.301.001 | | std | |

T-331A

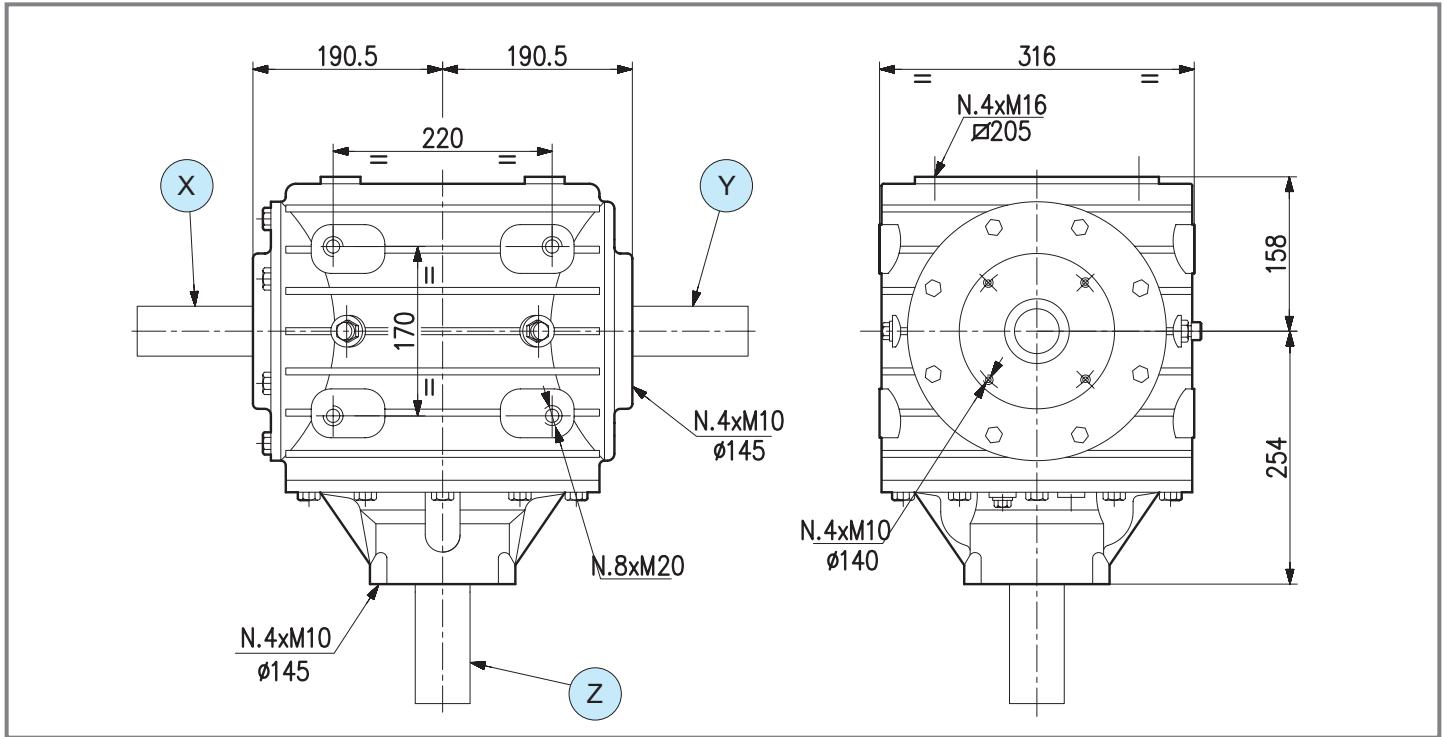


Code 331



kg [kg] 112 [l]

Per configurazioni non a catalogo contattare Servizio Tecnico-Commerciale
For non-catalog configurations contact Technical-Commercial Service



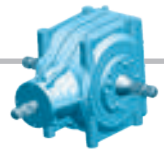
| | | 1 - Ruota libera / Free wheel | | | | | | | | | | |
|-----|---|-------------------------------|----------------------|---------------------|---------------------|-----------------|-----------------|-----------------|----------------|----------|-----------|----------|
| | | i | N ₁ [rpm] | P ₁ [kW] | M ₂ [Nm] | Shaft type | | | Input Features | | Code | Mounting |
| | | | | | | X | Y | Z | | | | |
| M → | + | 3.27 | 540 | 150.0 | 787 | 5 1" 3/4 Z6 | 5 1" 3/4 Z6 | 5 1" 3/4 Z6 | X | - | 9.331.020 | special |
| | | 1.94 | 540 | 205.9 | 1820 | 5 1" 3/4 Z6 | 5 1" 3/4 Z6 | 5 1" 3/4 Z6 | X | - | 9.331.001 | std |
| | | 1.53 | 1000 | 242.0 | 1465 | 6 1" 3/4 Z20 | 6 1" 3/4 Z20 | 6 1" 3/4 Z20 | Z | 1 ccw | 9.331.206 | std |
| | | 1.35 | 1000 | 205.9 | 1413 | 6 1" 3/4 Z20 | 6 1" 3/4 Z20 | 6 1" 3/4 Z20 | Z | 1 ccw | 9.331.012 | std |
| - → | | 1.00 | 540 | 176.5 | 3027 | 5 1" 3/4 Z6 | 5 1" 3/4 Z6 | 6 1" 3/4 Z20 | Z | - | 9.331.002 | std |
| | | 1.00 | 1000 | 264.7 | 2452 | 5 1" 3/4 Z6 | 5 1" 3/4 Z6 | 6 1" 3/4 Z20 | Z | - | 9.331.002 | std |
| | | 1.00 | 540 | 176.5 | 3027 | 6 1" 3/4 Z20 | 6 1" 3/4 Z20 | 6 1" 3/4 Z20 | Z | - | 9.331.019 | std |
| | | 1.00 | 1000 | 264.7 | 2452 | 6 1" 3/4 Z20 | 6 1" 3/4 Z20 | 6 1" 3/4 Z20 | Z | - | 9.331.019 | std |
| | | 1.00 | 540 | 176.5 | 3027 | 5 1" 3/4 Z6 | 5 1" 3/4 Z6 | 5 1" 3/4 Z6 | Z | - | 9.331.016 | std |
| | | 1.00 | 1000 | 264.7 | 2452 | 5 1" 3/4 Z6 | 5 1" 3/4 Z6 | 5 1" 3/4 Z6 | Z | - | 9.331.016 | std |

T-331A

Code **331**



| | | 4 - Attacco pompa / Pump | | | | | | | | | | | | |
|---|--|--------------------------|-------------------------|------------------------|------------------------|------------|---|---|----------------|---|-----------|----------|-----|-----|
| | | i | N ₁ [rpm] | P ₁ [kW] | M ₂ [Nm] | Shaft type | | | Input Features | | Code | Mounting | | |
| | | | | | | X | Y | Z | | | | | | |
| - | | 1.00 | 540 | 176.5 | 3027 | | | | Z | - | 9.331.019 | | std | |
| | | 1.00 | 1000 | 264.7 | 2452 | | | | | | | | | std |
| | | 1.00 | 1000 | 264.7 | 2452 | | | | Z | 4 | 9.331.204 | | std | |
| R | | 1.35 | 1000 | 205.9 | 2574 | | | | Y | - | 9.331.012 | | std | |
| | | 1.35 | 1000 | 205.9 | 2574 | | | | Z | - | 9.331.052 | | std | |
| | | 1.35 | 1000 | 205.9 | 2574 | | | | Z | - | 9.331.036 | | std | |
| | | 1.94 | 540 | 147.0 | 4891 | | | | Z | - | 9.331.001 | | std | |
| | | 2.54 | 1000 | 147.0 | 3458 | | | | Y | - | 9.331.030 | | std | |
| | | 3.27 | 540 | 80.9 | 4537 | | | | Z | - | 9.331.020 | | std | |



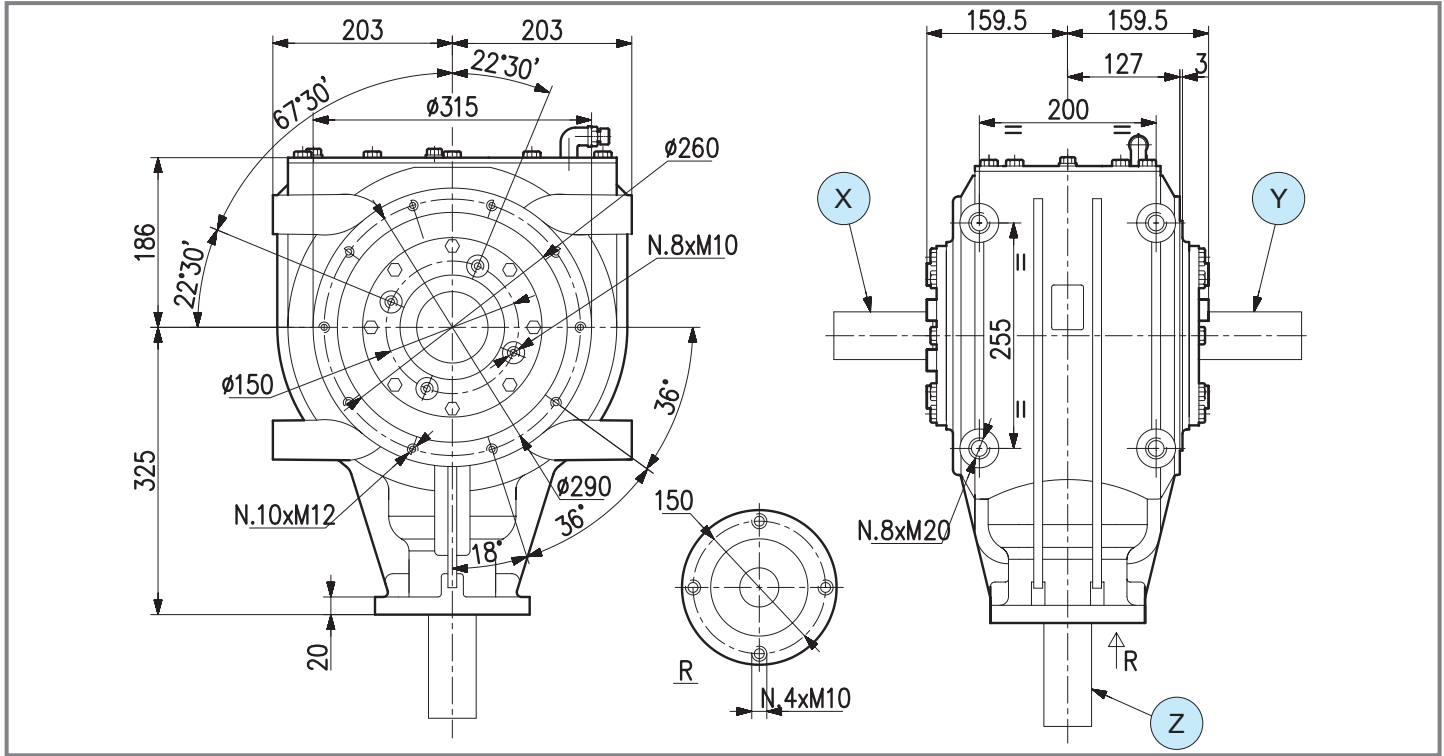
T-332A



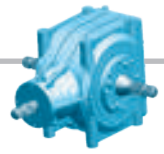
Code **332**

[kg] 118 [l]

Per configurazioni non a catalogo contattare Servizio Tecnico-Commerciale
For non-catalog configurations contact Technical-Commercial Service



| | 1 - Ruota libera / Free wheel 4 - Attacco pompa / Pump | | | | Shaft type | | | Input | Features | Code | Mounting | |
|----------|---|----------------------|---------------------|---------------------|------------|---|---|-------|----------|-----------|----------|-----|
| | i | N ₁ [rpm] | P ₁ [kW] | M ₂ [Nm] | X | Y | Z | | | | | |
| M | 1.94 | 1000 | 257.0 | 4618 | | | | y | - | 9.332.206 | | std |
| R | 1.94 | 540 | 183.8 | 5990 | | | | Z | - | 9.332.202 | | std |
| | 1.94 | 1000 | 257.3 | 4528 | | | | Z | - | 9.332.202 | | std |
| | 1.94 | 1000 | 257.3 | 4618 | | | | Z | 1 ccw | 9.332.207 | | std |
| | 1.94 | 540 | 183.8 | 6440 | | | | Y | 4 | 9.332.208 | | std |
| | 1.94 | 1000 | 257.8 | 4632 | | | | Y | 4 | 9.332.208 | | std |
| | 2.50 | 1000 | 220.5 | 5105 | | | | Z | - | 9.332.205 | | std |
| | 2.50 | 1000 | 220.5 | 5105 | | | | Z | - | 9.332.010 | | std |
| | 3.00 | 540 | 125.0 | 6432 | | | | Z | - | 9.332.006 | | std |



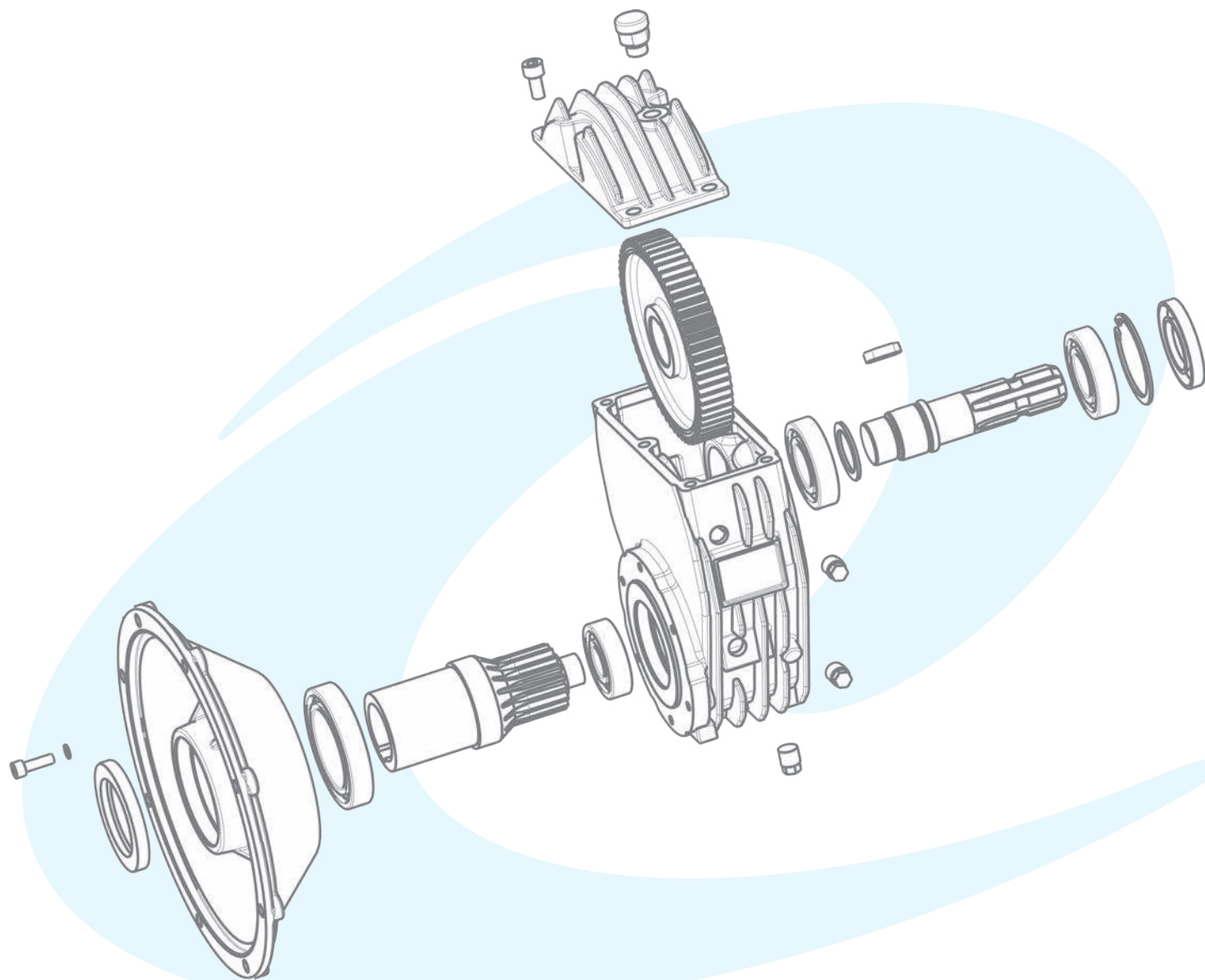
T-332A

Code **332**



| | i | N ₁ [rpm] | P ₁ [kW] | M ₂ [Nm] | Shaft type | | | Input Features | Code | Mounting | | |
|-----|------|-------------------------|------------------------|------------------------|------------|--------|-------|----------------|------|-----------|--|---------|
| | | | | | X | Y | Z | | | | | |
| R → | 3.00 | 540 | 125.0 | 6432 | 6 | 6 | 6 | Z | - | 9.332.003 | | std |
| | 3.00 | 1000 | 176.4 | 4901 | | | | | | | | std |
| | 4.25 | 540 | 77.2 | 5627 | 6 | 6 | 6 | Z | - | 9.332.002 | | special |
| | 4.25 | 1000 | 114.0 | 4487 | | | | | | | | special |
| | 4.25 | 540 | 77.2 | 5627 | 35 | 35 | 5 | Z | - | 9.332.004 | | special |

RINVII PARALLELI PARALLEL GEARBOXES



Per configurazioni non a catalogo contattare Servizio Tecnico-Commerciale
For non-catalog configurations contact Technical-Commercial Service



Gamma paralleli multifunzione
Multifunction parallel gearboxes

RINVII PARALLELI PARALLEL GEARBOXES



| | i | P_{1-max} [kW] | M_{2-max} [Nm] | Tipologia alberi disponibili Available type of shafts | p. |
|--------|---------------|---------------------|---------------------|--|----|
| A-3A | M 1.23+6.00 | 33.1 | 626 | | 54 |
| | - - | | | | |
| | R 1.23+5.00 | | | | |
| A-624A | M 3.50+6.90 | 31.6 | 876 | | 56 |
| | - - | | | | |
| | R 3.50+6.90 | | | | |
| MR-90 | M 1.90 | 64.0 | 1074 | | 57 |
| | - 1.00 | | | | |
| | R 1.90 | | | | |
| A-4A | M 1.48+7.00 | 66.2 | 1095 | | 58 |
| | - 1.00 | | | | |
| | R 1.48+7.00 | | | | |
| A-629A | M 1.77+3.80 | 130.0 | 680 | | 60 |
| | - - | | | | |
| | R - | | | | |
| A-623A | M 1.60 | 11.0 | 203 | | 61 |
| | - - | | | | |
| | R 1.60 | | | | |
| A-20A | M 1.88 | 55.2 | 961 | | 62 |
| | - - | | | | |
| | R 1.88 | | | | |
| A-16A | M - | 62.6 | 1074 | | 63 |
| | - 1.00 | | | | |
| | R - | | | | |

Rinvii paralleli
Parallel Gearboxes

A-3A



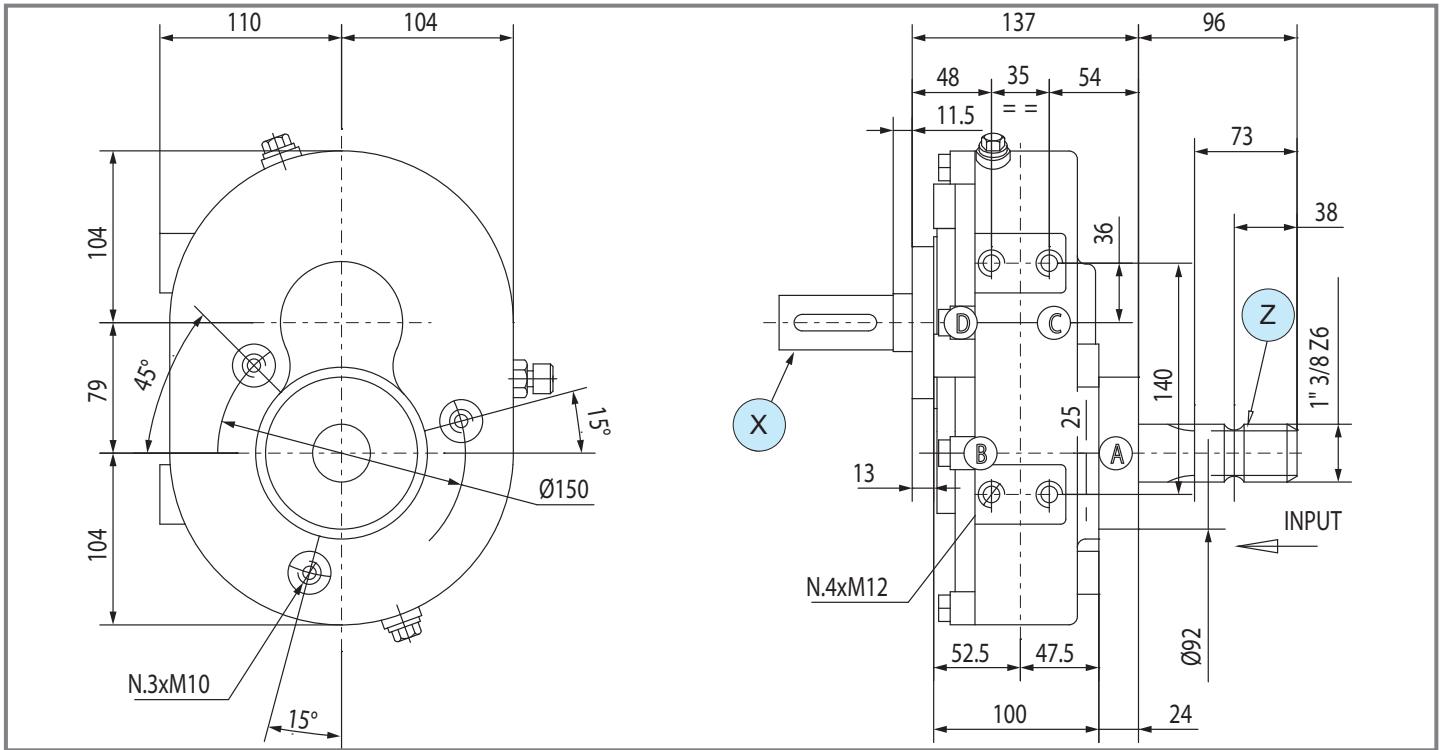
(0.02)

Code **602**

kg [kg] 18

oil [l] 0.6

Per configurazioni non a catalogo contattare Servizio Tecnico-Commerciale
For non-catalog configurations contact Technical-Commercial Service



| | i | N ₁ [rpm] | P ₁ [kW] | M ₂ [Nm] | Shaft type | | | Input Features | Code | Mounting | | |
|-------|-------------|-------------------------|------------------------|------------------------|------------|---|---|----------------|-----------|----------|----|-----|
| | | | | | X | Y | Z | | | 41 | 42 | |
| | 6.00 | 540 | 16.9 | 48 | | - | | Z - | 9.602.006 | | | std |
| | 5.00 | 540 | 22.1 | 76 | | - | | Z - | 9.602.005 | | | std |
| | 3.58 | 540 | 24.7 | 118 | | - | | Z - | 9.602.009 | | | std |
| | 3.58 | 540 | 24.7 | 118 | | - | | Z - | 9.602.015 | | | std |
| | 2.92 | 540 | 27.2 | 160 | | - | | Z - | 9.602.000 | | | std |
| M → + | 2.92 | 540 | 27.2 | 160 | | - | | Z - | 9.602.014 | | | std |
| | 2.00 | 540 | 29.4 | 252 | | - | | Z - | 9.602.008 | | | std |
| | 2.00 | 540 | 29.4 | 252 | | - | | Z - | 9.602.013 | | | std |
| | 1.50 | 540 | 30.9 | 353 | | - | | Z - | 9.602.012 | | | std |
| | 1.23 | 540 | 33.1 | 462 | | - | | Z - | 9.602.010 | | | std |

A-3A

Code 602



(0.02)

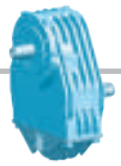
| | i | N ₁ [rpm] | P ₁ [kW] | M ₂ [Nm] | Shaft type | | | Input Features | Code | Mounting | | |
|---|------|-------------------------|------------------------|------------------------|------------|---|---|----------------|------|-----------|----|-----|
| | | | | | X | Y | Z | | | 41 | 42 | |
| - | 1.00 | 540 | 22.1 | 379 | | - | | Z | - | 9.602.003 | | std |
| | 1.00 | 540 | 22.1 | 379 | | - | | X | - | 9.602.018 | | std |
| | 1.00 | 540 | 22.1 | 379 | | - | | X | - | 9.602.200 | | std |
| R | 1.23 | 540 | 25.8 | 544 | | - | | X | - | 9.602.010 | | std |
| | 1.50 | 540 | 18.4 | 473 | | - | | X | - | 9.602.012 | | std |
| | 2.00 | 540 | 15.5 | 532 | | - | | X | - | 9.602.013 | | std |
| | 2.92 | 540 | 12.5 | 626 | | - | | X | - | 9.602.014 | | std |
| | 2.92 | 540 | 12.5 | 626 | | - | | X | - | 9.602.000 | | std |
| | 3.58 | 540 | 9.6 | 589 | | - | | X | - | 9.602.015 | | std |
| | 5.00 | 540 | 7.4 | 635 | | - | | X | - | 9.602.005 | | std |

Rinvii paralleli
Parallel Gearboxes

A-624A



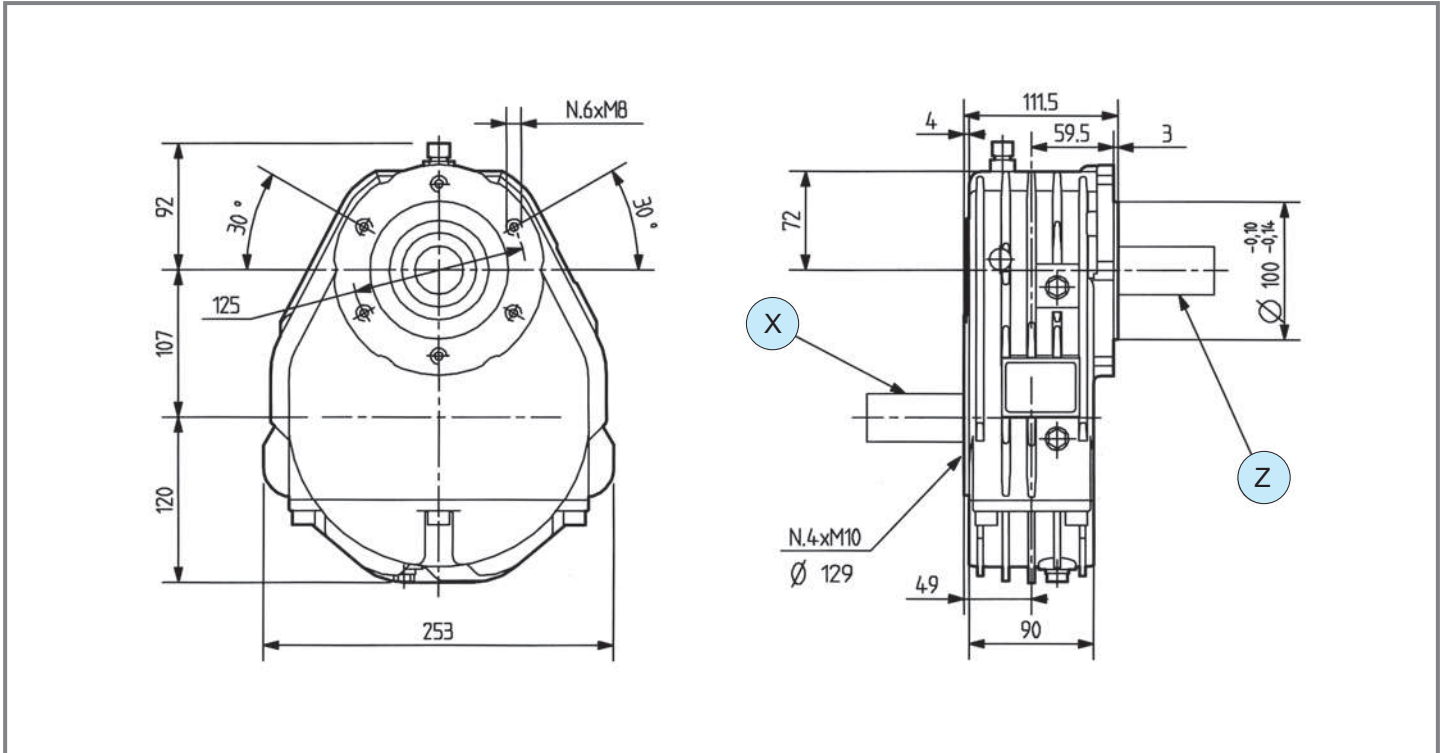
Code **624**



[kg] 17

[l] 0.45

Per configurazioni non a catalogo contattare Servizio Tecnico-Commerciale
For non-catalog configurations contact Technical-Commercial Service



| | i | N ₁ [rpm] | P ₁ [kW] | M ₂ [Nm] | Shaft type | | | Input Features | Code | Mounting | | |
|-----|------|-------------------------|------------------------|------------------------|------------|---|--------|----------------|------|-----------|----|-----|
| | | | | | X | Y | Z | | | 41 | 42 | |
| M → | 6.90 | 540 | 25.8 | 64 | 1 | - | 3 | X | - | 9.624.000 | | std |
| | 6.90 | 540 | 25.8 | 64 | 1 | - | 1 | X | - | 9.624.012 | | std |
| | 6.90 | 435 | 25.8 | 64 | 1 | - | 76 | Z | - | 9.624.019 | | Std |
| | 3.50 | 540 | 31.6 | 155 | 1 | - | 3 | X | - | 9.624.013 | | std |
| R → | 3.50 | 540 | 13.2 | 792 | 1 | - | 3 | Z | - | 9.624.013 | | std |
| | 6.90 | 540 | 7.4 | 876 | 1 | - | 1 | Z | - | 9.624.012 | | std |
| | 6.90 | 540 | 7.4 | 876 | 1 | - | 3 | Z | - | 9.624.000 | | std |

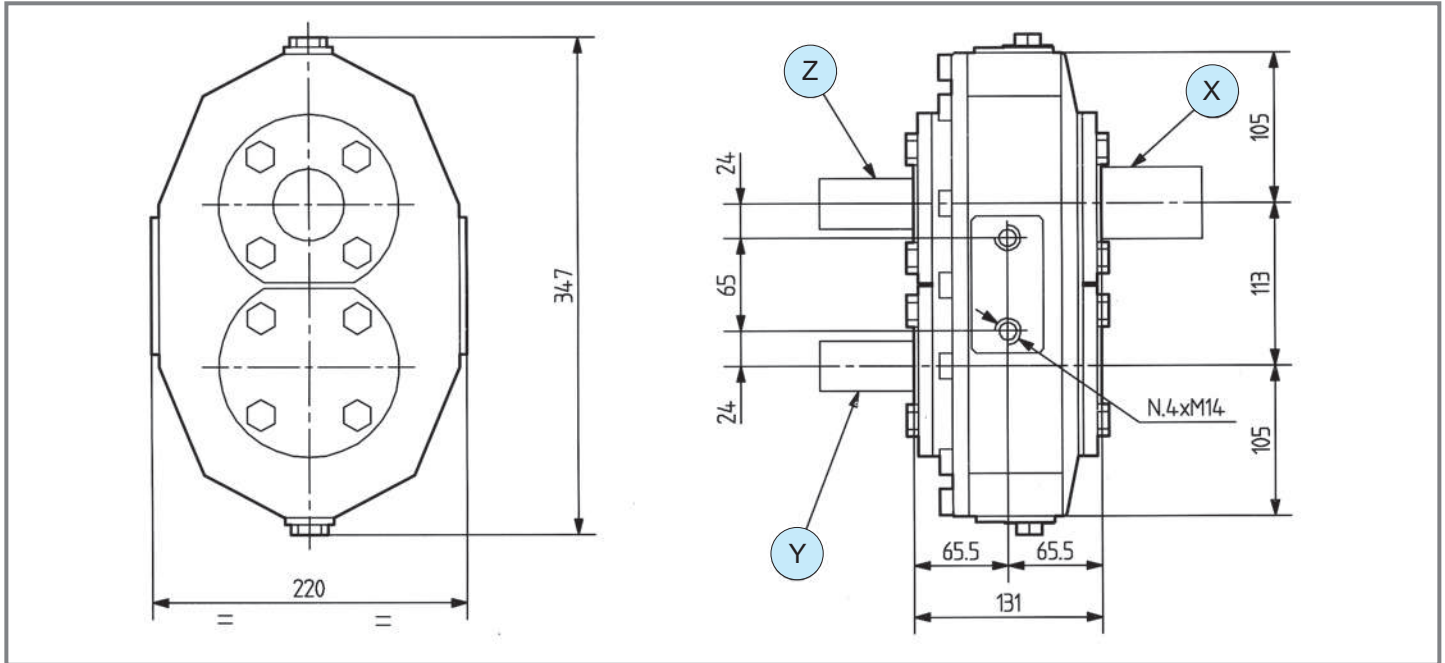
MR-90



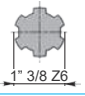
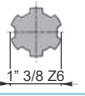

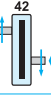
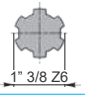
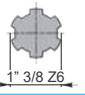


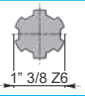
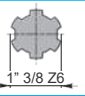
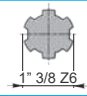
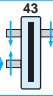

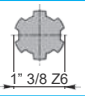
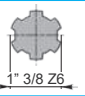


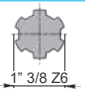
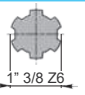
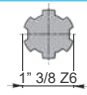
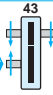

Code **95090**

kg [kg] 27.5 oil [l] 0.8

Per configurazioni non a catalogo contattare Servizio Tecnico-Commerciale
For non-catalog configurations contact Technical-Commercial Service



Rinvii paralleli
Parallel Gearboxes

| | i | N ₁ [rpm] | P ₁ [kW] | M ₂ [Nm] | Shaft type | | | Input Features | Code | Mounting | | |
|-------|------|-------------------------|------------------------|------------------------|---|---|--|----------------|---------------|---|---|-----|
| | | | | | X | Y | Z | | | 41 | 42 | |
| M → + | 1.90 | 540 | 64.0 | 578 | 1  | 1  | - | X - | 95090.002.019 |  |  | std |
| - → + | 1.00 | 540 | 62.6 | 1074 | 1  | 1  | - | X - | 95090.002.010 |  |  | std |
| | 1.00 | 540 | 62.6 | 1074 | 1  | 1  | 1  | Z - | 95090.012.010 |  |  | std |
| R → + | 1.90 | 540 | 31.6 | 1030 | 1  | 1  | - | X - | 95090.003.019 |  |  | std |
| | 1.90 | 540 | 31.6 | 1030 | 1  | 1  | 1  | X - | 95090.004.019 |  |  | std |

A-4A

Code 603

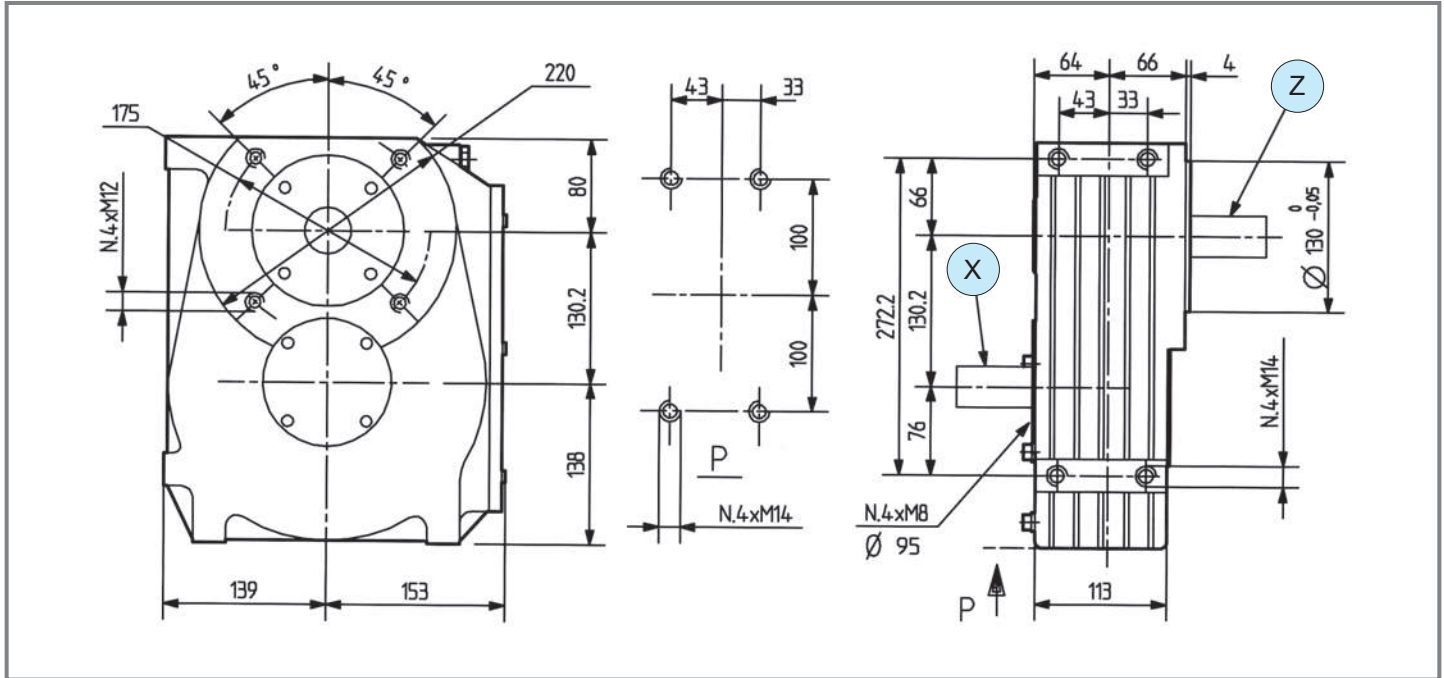


(0.02)



kg [kg] 41 [l] 1.0

Per configurazioni non a catalogo contattare Servizio Tecnico-Commerciale
For non-catalog configurations contact Technical-Commercial Service



| i | N ₁ [rpm] | P ₁ [kW] | M ₂ [Nm] | Shaft type | | | Input Features | Code | Mounting | |
|-------------|-------------------------|------------------------|------------------------|------------|---|---|----------------|-------------|----------|-----|
| | | | | X | Y | Z | | | 41 | 42 |
| 7.00 | 540 | 44.2 | 108 | | - | | X - | 9.603.006 | | std |
| 6.20 | 540 | 51.5 | 142 | | - | | X - | 9.603.005 | | std |
| 5.00 | 540 | 55.2 | 189 | | - | | X - | 9.603.000 | | std |
| 4.00 | 540 | 56.7 | 243 | | - | | X - | 9.603.007.B | | std |
| 3.80 | 540 | 58.0 | 262 | | - | | X - | 9.603.012 | | std |
| 3.00 | 540 | 59.6 | 341 | | - | | X - | 9.603.011 | | std |
| 2.43 | 540 | 62.6 | 442 | | - | | X - | 9.603.010 | | std |
| 2.00 | 540 | 64.0 | 549 | | - | | X - | 9.603.009 | | std |
| 1.48 | 540 | 66.2 | 767 | | - | | X - | 9.603.008 | | std |

A-4A

Code **603**



(0.02)



kg [kg]

oil [l]

| | i | N ₁ [rpm] | P ₁ [kW] | M ₂ [Nm] | Shaft type | | | Input Features | Code | Mounting | |
|---|-------------|-------------------------|------------------------|------------------------|------------|---|---|----------------|-------------|----------|-----|
| | | | | | X | Y | Z | | | 51 | 52 |
| - | 1.00 | 540 | 62.6 | 1074 | | - | | Z - | 9.603.203 | | std |
| R | 1.48 | 540 | 42.7 | 1084 | | - | | Z - | 9.603.008 | | std |
| | 2.00 | 540 | 31.6 | 1084 | | - | | Z - | 9.603.009 | | std |
| | 2.43 | 540 | 25.8 | 1075 | | - | | Z - | 9.603.010 | | std |
| | 3.00 | 540 | 21.0 | 1081 | | - | | Z - | 9.603.011 | | std |
| | 3.80 | 540 | 28.7 | 1477 | | - | | Z - | 9.603.012 | | std |
| | 4.00 | 540 | 15.8 | 1084 | | - | | Z - | 9.603.007.B | | std |
| | 5.00 | 540 | 12.5 | 1072 | | - | | Z - | 9.603.000 | | std |
| | 6.20 | 540 | 10.3 | 1095 | | - | | Z - | 9.603.005 | | std |
| | 7.00 | 540 | 8.8 | 1057 | | - | | Z - | 9.603.006 | | std |

Rinvii paralleli
Parallel Gearboxes

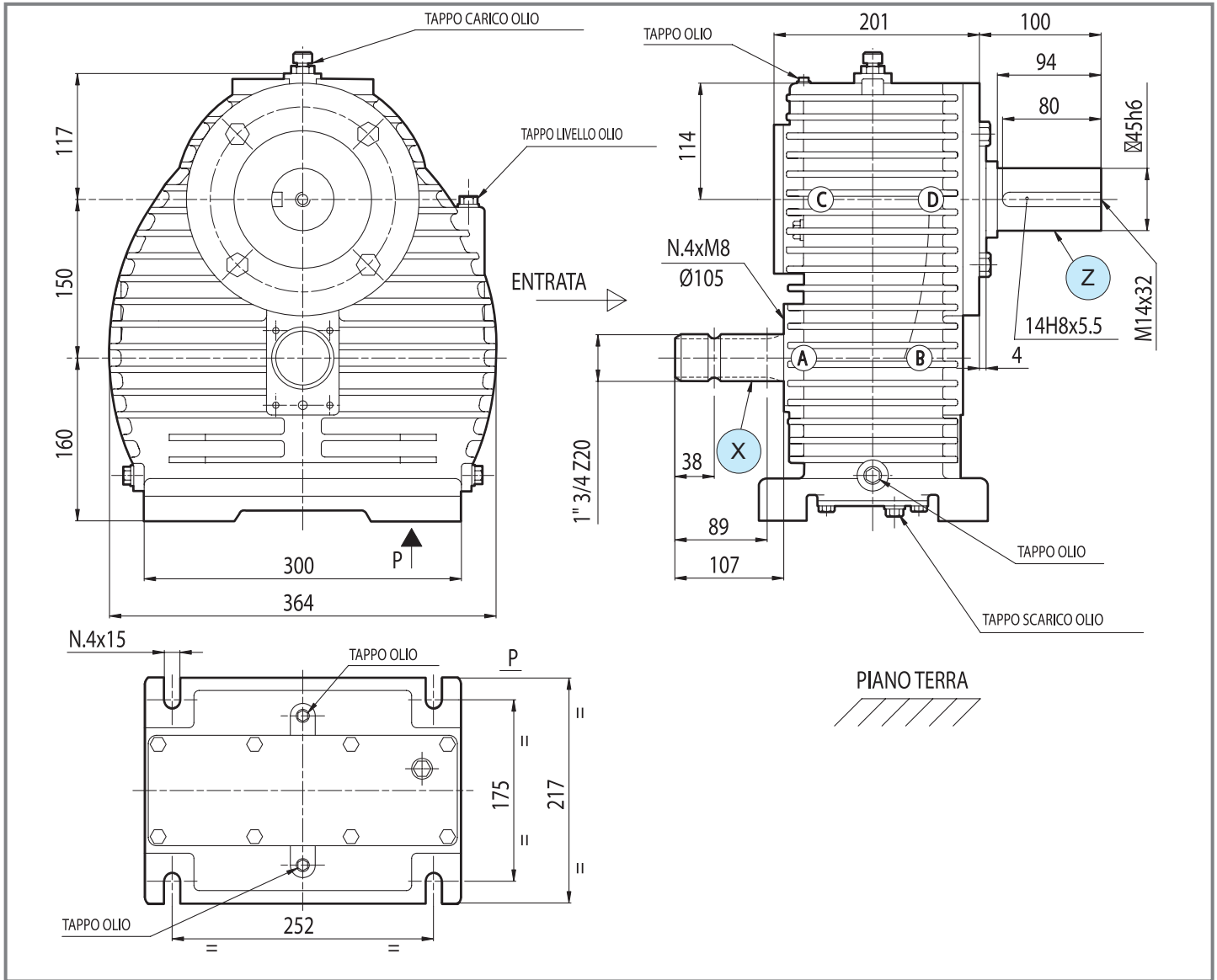
A-629A



Code 629

kg [kg] 72 [l] -

Per configurazioni non a catalogo contattare Servizio Tecnico-Commerciale
For non-catalog configurations contact Technical-Commercial Service



| | i | N ₁ [rpm] | P ₁ [kW] | M ₂ [Nm] | Shaft type | | | Input Features | Code | Mounting | | |
|--|------|-------------------------|------------------------|------------------------|------------|---|---|----------------|------|-----------|--|-----|
| | | | | | X | Y | Z | | | | | |
| | 3.80 | 540 | 110.0 | 496 | | - | | X | - | 9.629.302 | | std |
| | 1.77 | 1000 | 130.0 | 680 | | - | | X | - | 9.629.304 | | std |

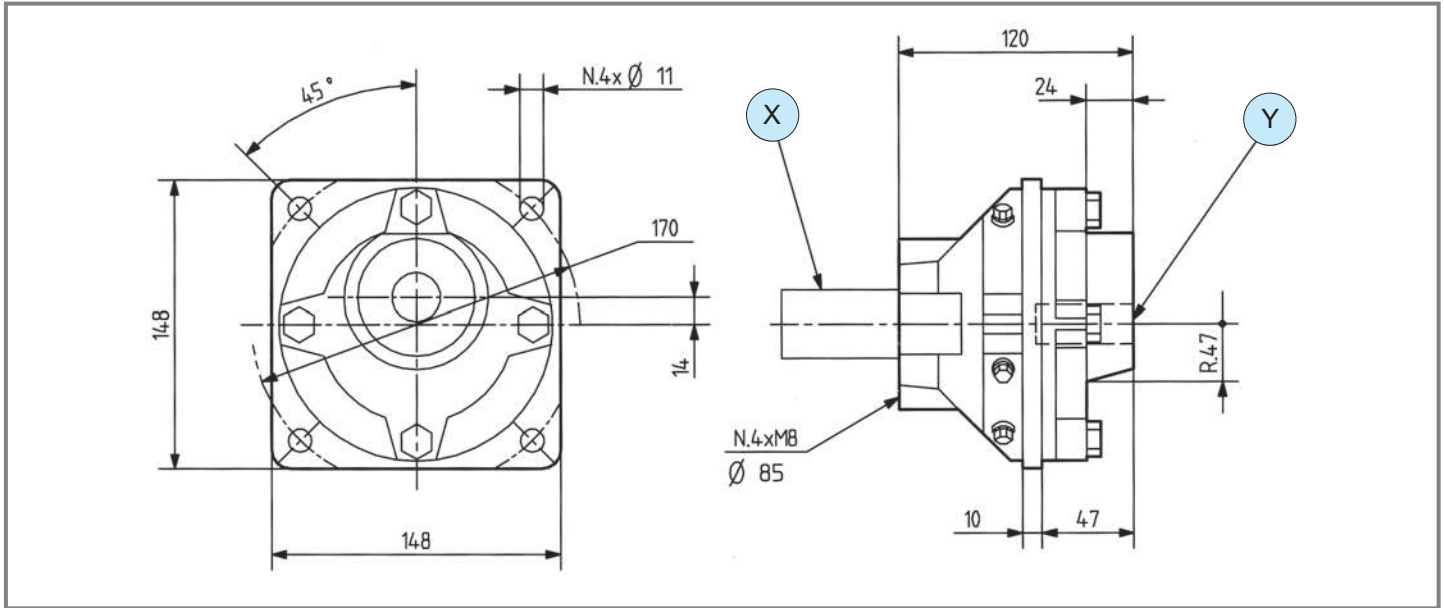
A-623A



Code 623

| | | | |
|------|---|-----|---|
| [kg] | 6 | [l] | - |
|------|---|-----|---|

Per configurazioni non a catalogo contattare Servizio Tecnico-Commerciale
For non-catalog configurations contact Technical-Commercial Service



Rinvii paralleli
Parallel Gearboxes

| | i | N ₁ [rpm] | P ₁ [kW] | M ₂ [Nm] | Shaft type | | | Input Features | Code | Mounting | | |
|-------|------|-------------------------|------------------------|------------------------|------------|---|---|----------------|------|-----------|--|-----|
| | | | | | X | Y | Z | | | | | |
| M → → | 1.60 | 540 | 11.0 | 118 | | | - | X | - | 9.623.000 | | std |
| R → → | 1.60 | 540 | 7.4 | 203 | | | - | Y | - | 9.623.000 | | std |

A-20A

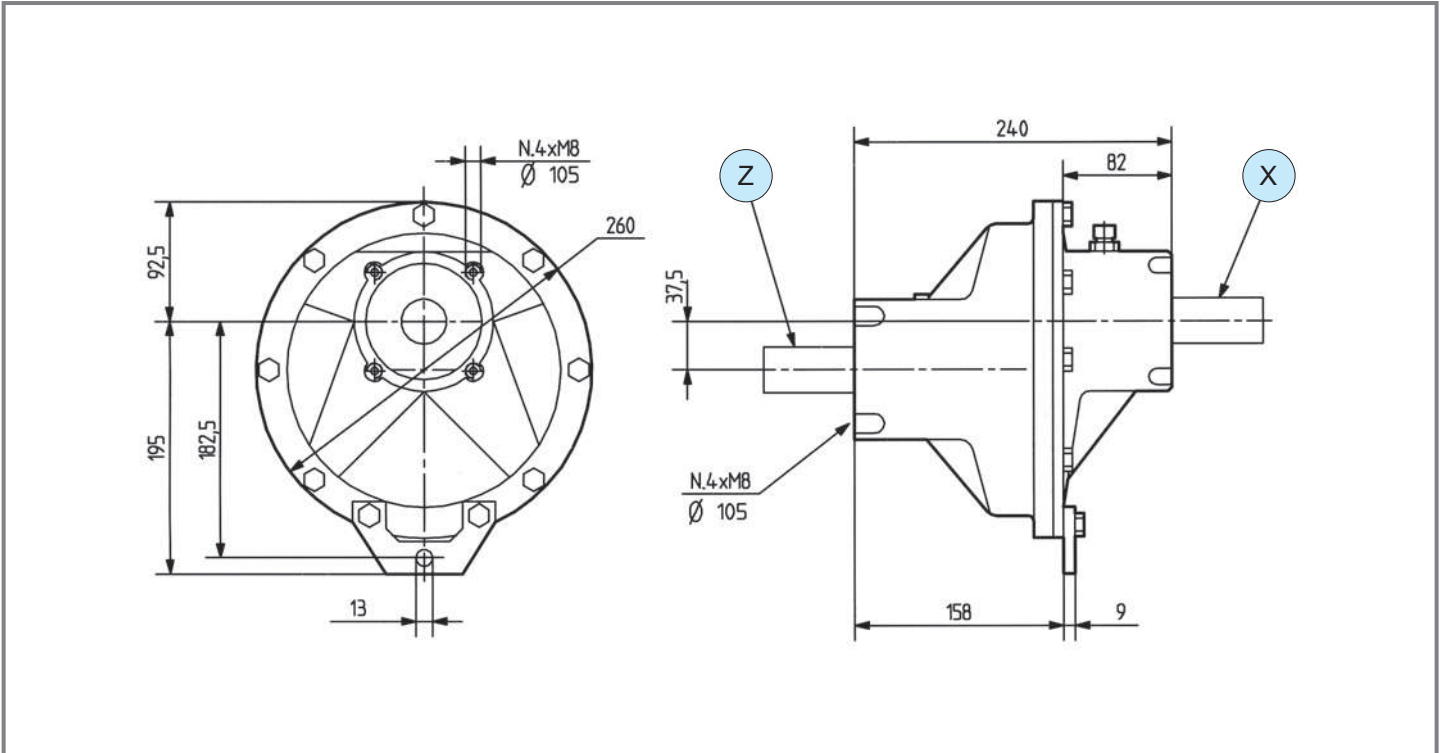


(0.02)

Code **620**

kg [kg] 26 [l] 1.4

Per configurazioni non a catalogo contattare Servizio Tecnico-Commerciale
For non-catalog configurations contact Technical-Commercial Service



| | i | N ₁ [rpm] | P ₁ [kW] | M ₂ [Nm] | Shaft type | | | Input Features | Code | Mounting | |
|---------|------|-------------------------|------------------------|------------------------|------------|---|-------|----------------|-----------|----------|-----|
| | | | | | X | Y | Z | | | | |
| M → + → | 1.88 | 540 | 55 | 502 | 2 | - | 1 | X - | 9.620.001 | | std |
| R → + → | 1.88 | 1000 | 55 | 958 | 2 | - | 1 | X - | 9.620.000 | | std |
| | 1.88 | 1000 | 55 | 958 | 1 | - | 1 | X - | 9.620.002 | | std |

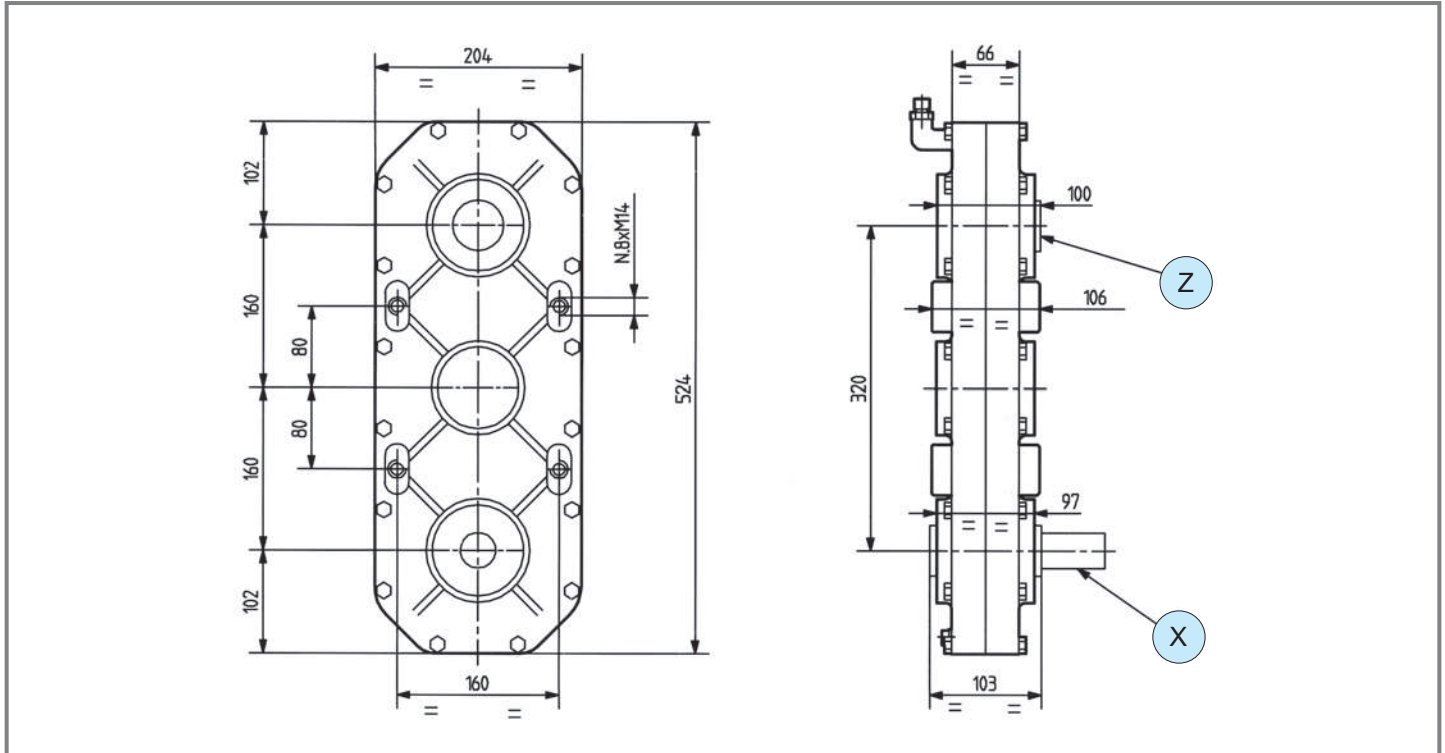
A-16A

Code 615



kg [kg] 40 [l] 1.5







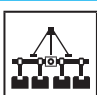





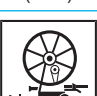
Per configurazioni non a catalogo contattare Servizio Tecnico-Commerciale
For non-catalog configurations contact Technical-Commercial Service










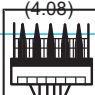
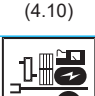
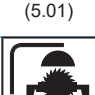
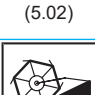

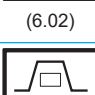
Rinvii paralleli
Parallel Gearboxes

| | i | N ₁ [rpm] | P ₁ [kW] | M ₂ [Nm] | Shaft type | | | Input Features | | Code | Mounting | |
|--|------|-------------------------|------------------------|------------------------|---------------|---|---------------|----------------|---|-----------|----------|-----|
| | | | | | X | Y | Z | | | | | |
| | 1.00 | 540 | 62.6 | 1074 | 1" 3/8 Z6 | - | 1" 3/8 Z6 | X | - | 9.615.000 | | std |
| | 1.00 | 540 | 62.6 | 1074 | 1" 3/8 Z6 | - | 1" 3/8 Z6 | Z | - | 9.615.001 | | std |

APPLICAZIONI - APPLICATION

| Applicazioni <i>Applications</i> | | p. |
|--|---|-----|
| Trinciastocchi <i>Flail Mowers</i> |  (1.01) | 66 |
| Falciadistruggierba <i>Rotary Mowers</i> |  (1.02) | 86 |
| Decespugliatori <i>Rotary Cutters</i> |  (1.03) | |
| Spandiletame <i>Manure Spreaders</i> |  (1.04) | 104 |
| Decespugliatori idraulici <i>Hydraulic Cutters</i> |  (1.05) | 108 |
| Zappatrici - Fresatrici <i>Rotary Tillers</i> |  (2.01) | 112 |
| Zappatrici multiple <i>Multiple Rotary Tillers</i> |  (2.02) | |
| Erpici rotanti <i>Rotary Harrows</i> |  (2.03) | |
| Trivelle <i>Post Hole Diggers</i> |  (2.04) | 146 |
| Atomizzatori <i>Sprayers</i> |  (3.01) | 154 |
| Spandiconcime <i>Fertilizer Spreaders</i> |  (3.02) | 164 |
| Pompe centrifughe per irrigazione <i>Centrifugal Pumps for Irrigation</i> |  (3.03) | 170 |
| Irrigatori a bobina <i>Irrigation Reels</i> |  (3.04) | |

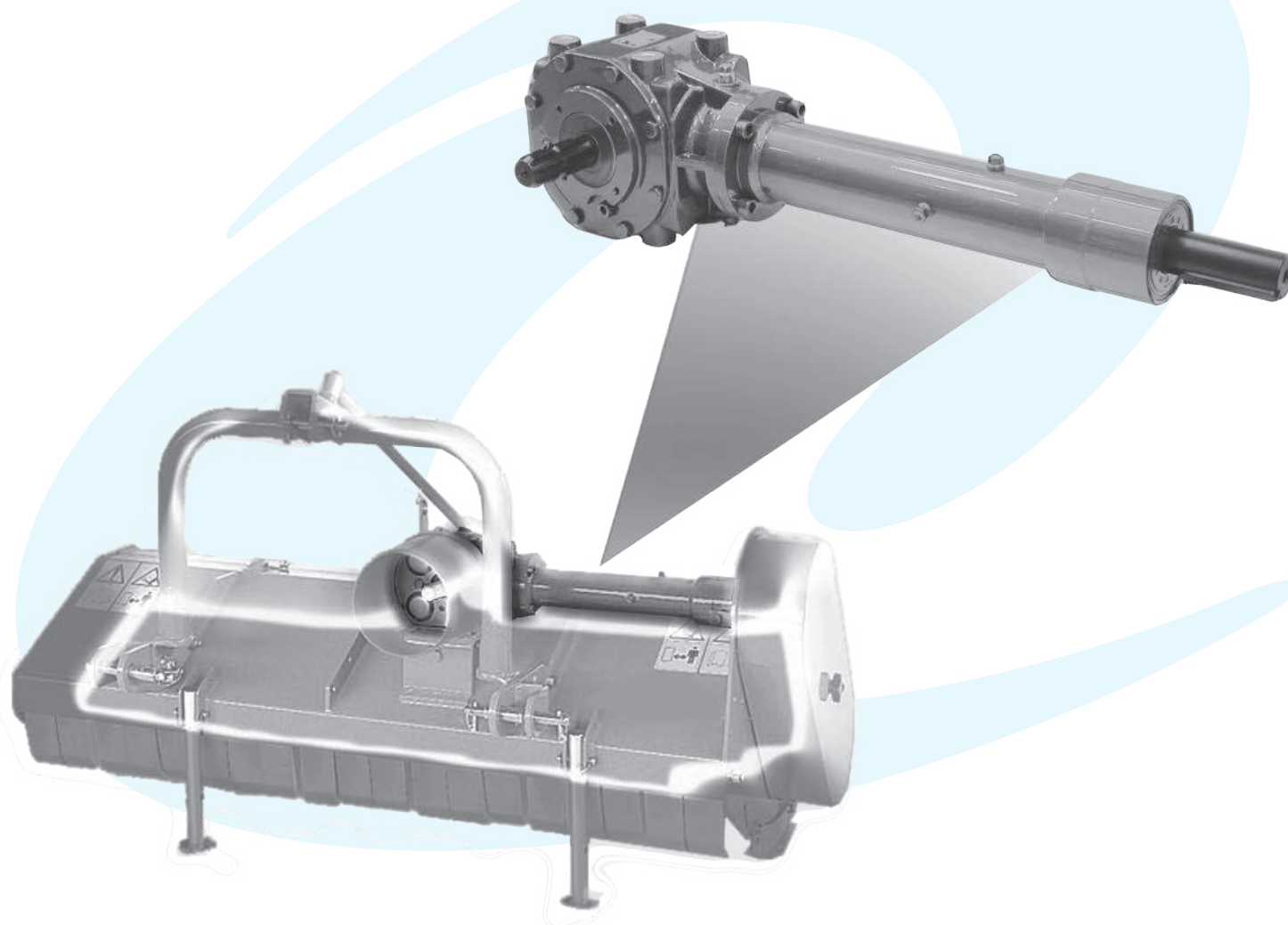
APPLICAZIONI - APPLICATION

| Applicazioni <i>Applications</i> | | p. |
|---|---|-----|
| Falciatrici rotative <i>Cutter Bars</i> |  (4.01) | 182 |
| Giroandanatori <i>Rotary Rakes</i> |  (4.02) | 194 |
| Spandifieno rotativ <i>Rotary Tedders</i> |  (4.05) | |
| Presse raccogliatrici <i>Round Balers</i> |  (4.04) | 210 |
| Carri miscelatori <i>Feed Mixer Machines</i> |  (4.09) | 216 |
| Lancia paglia <i>Straw Blower</i> |  (4.09) | |
| Punte da mais <i>Corn Headers</i> |  (4.08) | 238 |
| Gruppi per testate da grano e girasole <i>Grain Header and Sunflower Headers</i> |  (4.10) | 244 |
| Gruppi eletrogeni <i>P.T.O. Generators</i> |  (5.01) | 250 |
| Seghe circolari - a nastro <i>Circular Saws - Belt Saws</i> |  (5.02) | |
| Cinematismi per mietitrebbie <i>Combine Harvester Solution</i> |  (6.01) | 264 |
| Cinematismi per trincia semoventi <i>Forage Harvester Driveline Solution</i> |  (6.02) | |
| Cinematismi per macchine semoventi <i>Self-propelled Windrower Solution</i> |  (6.03) | |

TRINCIASTOCCHI FLAIL MOWERS



(1.01)



Per configurazioni non a catalogo contattare Servizio Tecnico-Commerciale
For non-catalog configurations contact Technical-Commercial Service



Trinciastocchi / Flail Mowers

(1.01)

TRINCIASTOCCHI FLAIL MOWERS



(1.01)

| | i | P_{1-max} [kW] | M_{2-max} [Nm] | Tipologia alberi disponibili Available type of shafts | | p. |
|--------------------|---|---------------------|---------------------|--|--|----|
| L-5A | M | 3.00 | 5.1 | 29 | | |
| | - | - | | | | |
| | R | - | | | | |
| LL-5L | M | 1.9 | 11 | 99 | | |
| | - | - | | | | |
| | R | - | | | | |
| L-25J L25A | M | 1.90 +3.00 | 11 | 99 | | |
| | - | - | | | | |
| | R | - | | | | |
| TL-281E | M | 3.00 | 14.7 | 136 | | |
| | - | - | | | | |
| | R | - | | | | |
| TL-310J TL-310A | M | 3.00 | 22.1 | 126 | | |
| | - | - | | | | |
| | R | - | | | | |
| TL-311J TL-311A | M | 3.00 | 36.8 | 210 | | |
| | - | - | | | | |
| | R | - | | | | |
| TL-312A | M | 1.60 +3.00 | 76.5 | 443 | | |
| | - | - | | | | |
| | R | - | | | | |
| TL-290A | M | 1.60 +3.00 | 91.1 | 1828 | | |
| | - | - | | | | |
| | R | 2.07 | | | | |
| T-313J | M | 3.00 | 45.6 | 261 | | |
| | - | - | | | | |
| | R | - | | | | |
| TL-292B | M | 1.62 +1.86 | 62.5 | 1059 | | |
| | - | 1.00 | | | | |
| | R | - | | | | |
| T-269B | M | 1.63 +1.93 | 77.3 | 1261 | | |
| | - | 1.00 | | | | |
| | R | - | | | | |
| T-301B | M | 1.35 +1.93 | 184 | 1790 | | |
| | - | 1.00 | | | | |
| | R | - | | | | |
| T-331A | M | 1.35 +1.92 | 264.7 | 2451 | | |
| | - | 1.00 | | | | |
| | R | - | | | | |

Trinciasocchi
Flail Mowers



L-5A

Code 104

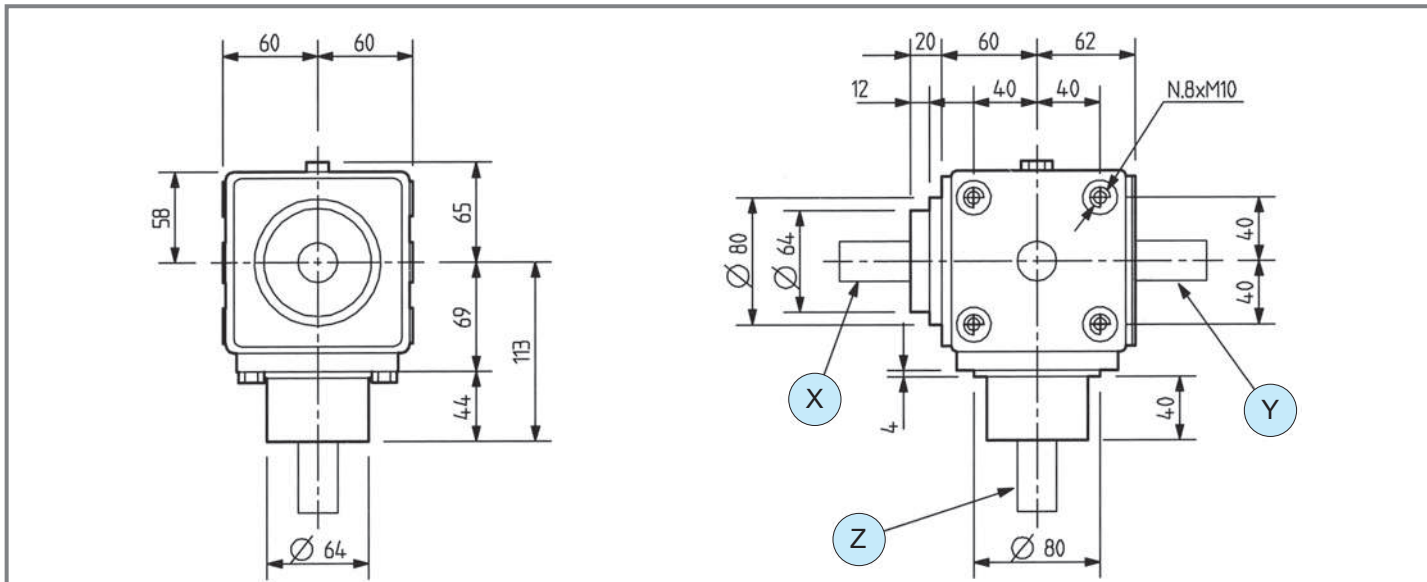


(1.01)



kg [kg] 8 oil [l] 0.4

Per configurazioni non a catalogo contattare Servizio Tecnico-Commerciale
For non-catalog configurations contact Technical-Commercial Service



| 1 - Ruota libera / Free wheel | | | | | | | | | | | |
|-------------------------------|-------------------------|------------------------|------------------------|------------|---|---|----------------|----------|------|-----------|-----|
| i | N ₁ [rpm] | P ₁ [kW] | M ₂ [Nm] | Shaft type | | | Input Features | Lenght | Code | Mounting | |
| | | | | X | Y | Z | | | | | |
| M → + | 3.00 | 540 | 5.1 | 29 | | | X | 1 CCW | - | 9.104.628 | std |
| | 3.00 | 540 | 5.1 | 29 | | | X | 1 CCW | - | 9.104.630 | std |
| | 3.00 | 540 | 5.1 | 29 | | | X | 1 CCW | - | 9.104.648 | std |
| | 2.78 | 540 | 5.1 | 31 | | | X | - | - | 9.104.037 | std |

LL-5L

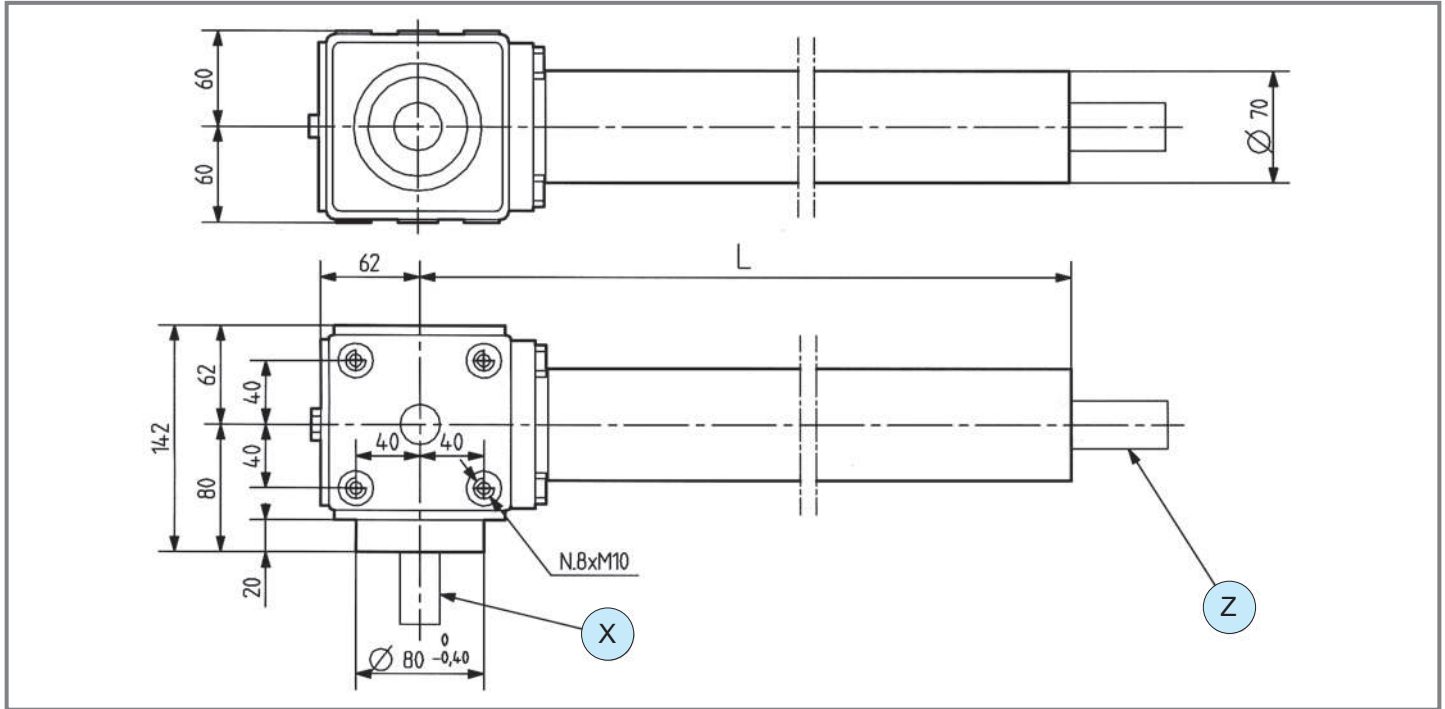


(1.01)

Code **104**

kg [kg] 15 oil [l] 0.7

Per configurazioni non a catalogo contattare Servizio Tecnico-Commerciale
For non-catalog configurations contact Technical-Commercial Service



Trinciasocchi
Flail Mowers

| 1 - Ruota libera / Free wheel | | | | | | | | | | | | | |
|-------------------------------|------|-------------------------|------------------------|------------------------|------------|---|--------|----------------|----------|------|-----------|----|-----|
| | i | N ₁ [rpm] | P ₁ [kW] | M ₂ [Nm] | Shaft type | | | Input Features | Lenght | Code | Mounting | | |
| | | | | | X | Y | Z | | | | 21 | 22 | |
| M → + | 1.90 | 540 | 11 | 99 | 1 | - | 12 | X | - | 530 | 9.104.419 | | std |
| | 1.90 | 540 | 11 | 99 | 1 | - | 12 | X | 1 CCW | 615 | 9.104.647 | | std |

L-25J

Code 124.8

L-25A

Code 124



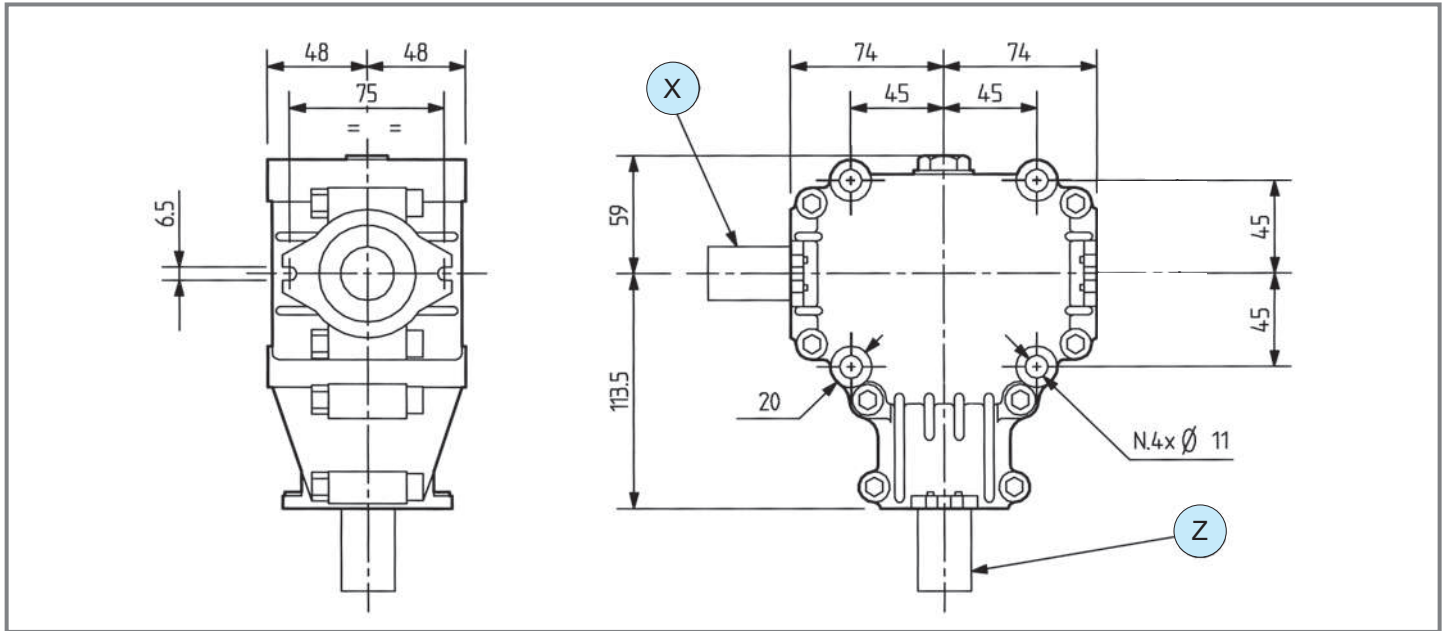
(1.01)



kg [kg] 4.1

oil [l] 0.4

Per configurazioni non a catalogo contattare Servizio Tecnico-Commerciale
For non-catalog configurations contact Technical-Commercial Service



| 1 - Ruota libera / Free wheel | | | | | | | | | | | | | |
|-------------------------------|----------------------|---------------------|---------------------|------------|---|---|----------------|----------|------|-----------|----|----|-----|
| i | N ₁ [rpm] | P ₁ [kW] | M ₂ [Nm] | Shaft type | | | Input Features | Lenght | Code | Mounting | | | |
| | | | | X | Y | Z | | | | 21 | 22 | | |
| M → + | 3.00 | 540 | 5.0 | 29 | - | - | X | 1 ccw | - | 9.124.654 | 21 | 22 | std |
| | 3.00 | 540 | 5.0 | 29 | - | - | X | 1 ccw | - | 9.124.686 | 23 | 24 | std |
| | 3.00 | 540 | 5.0 | 29 | - | - | X | 1 ccw | - | 9.124.878 | 21 | 22 | std |
| | 3.00 | 540 | 5.0 | 29 | - | - | X | 1 ccw | - | 9.124.879 | 23 | 24 | std |
| | 3.00 | 540 | 5.0 | 29 | - | - | X | 1 ccw | - | 9.124.883 | 23 | 24 | std |
| | 3.00 | 540 | 11.0 | 63 | - | - | X | 1 ccw | - | 9.124.895 | 21 | 22 | std |
| | 1.90 | 540 | 11.0 | 99 | - | - | X | 1 ccw | - | 9.124.462 | 23 | 24 | std |

TL-281E

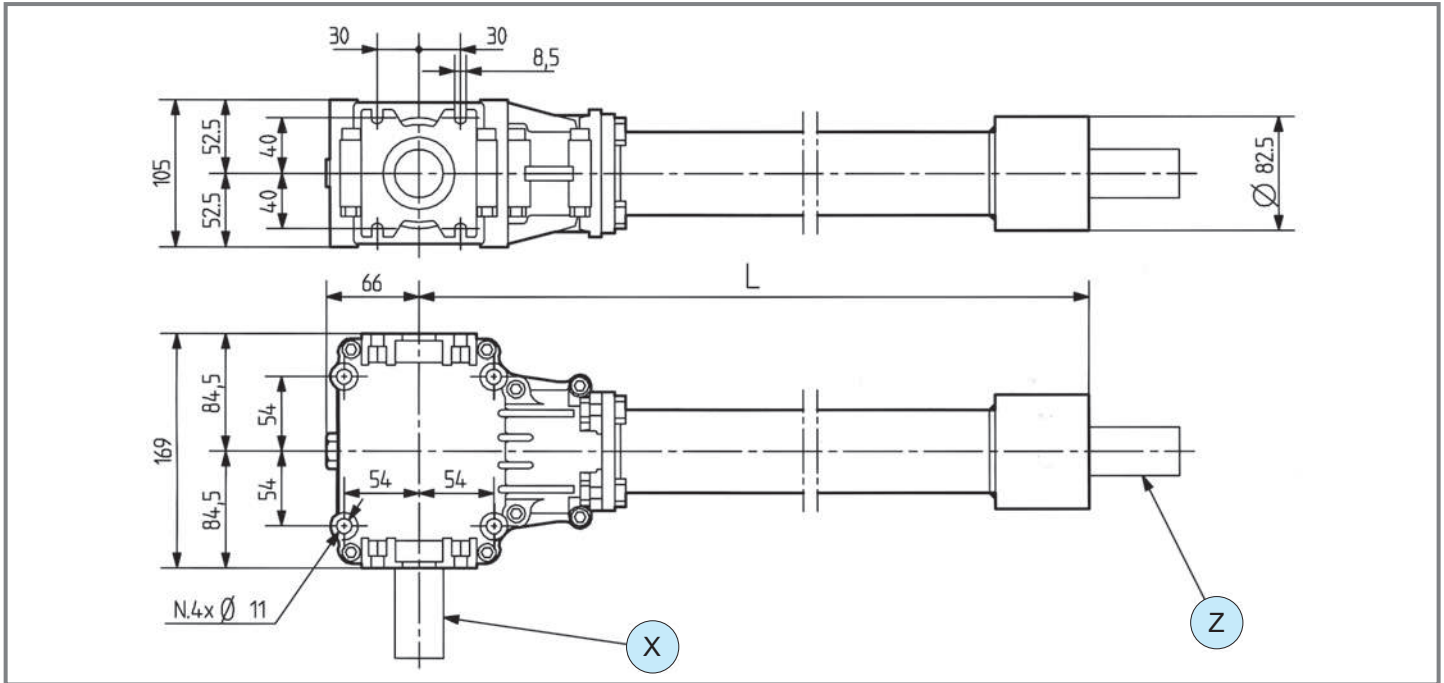


(1.01)

Code **281**

kg [kg] - oil [l] -

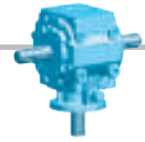
Per configurazioni non a catalogo contattare Servizio Tecnico-Commerciale
For non-catalog configurations contact Technical-Commercial Service



Trinciasocchi
Flail Mowers

1 - Ruota libera / Free wheel

| i | N ₁ [rpm] | P ₁ [kW] | M ₂ [Nm] | Shaft type | | | Input Features | Lenght | Code | Mounting | | |
|-------|-------------------------|------------------------|------------------------|------------|---|----|----------------|--------|-----------|----------|----|-----|
| | | | | X | Y | Z | | | | 21 | 22 | |
| M → + | 2.91 | 540 | 8.1 | 48 | - | 18 | X 1 ccw | - | 9.281.321 | | | std |
| | 2.91 | 540 | 9.6 | 57 | - | 12 | X - | 530 | 9.281.045 | | | std |
| | 2.91 | 540 | 9.6 | 57 | - | 12 | X - | 715 | 9.281.047 | | | std |
| | 2.91 | 540 | 9.6 | 57 | - | 12 | X 1 ccw | 530 | 9.281.327 | | | std |
| | 2.91 | 540 | 9.6 | 57 | - | 12 | X 1 ccw | 715 | 9.281.326 | | | std |
| | 1.85 | 540 | 14.7 | 136 | - | 12 | X - | 530 | 9.281.042 | | | std |



TL-310J TL-310A

Code 310.8

Code 310

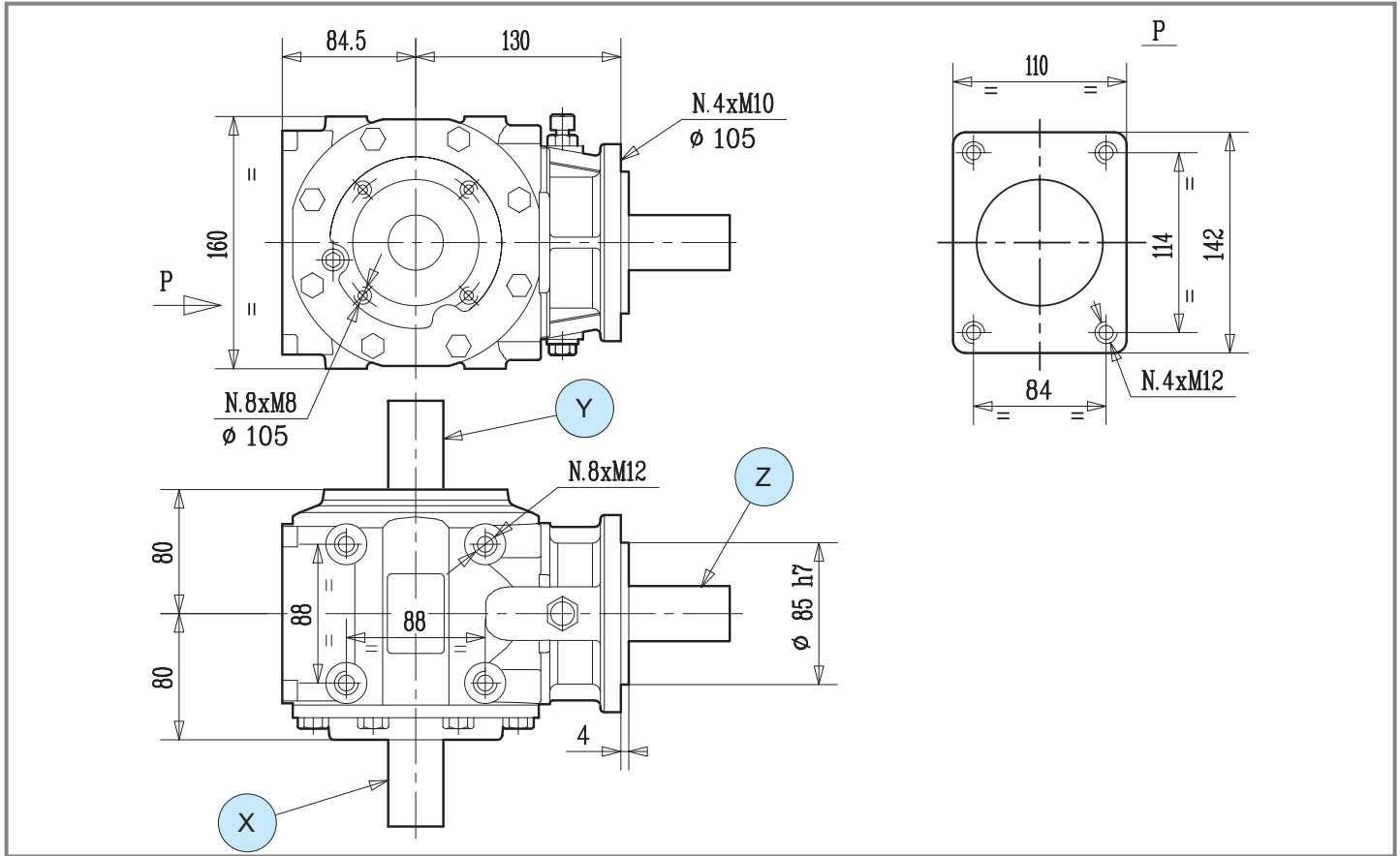


(1.01)



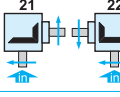


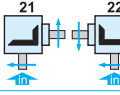



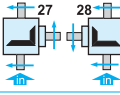


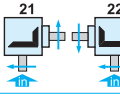


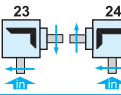
kg [kg] 18

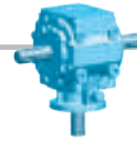
oil [l] 0.8

Per configurazioni non a catalogo contattare Servizio Tecnico-Commerciale
For non-catalog configurations contact Technical-Commercial Service



1 - Ruota libera / Free wheel

| | i | N ₁ [rpm] | P ₁ [kW] | M ₂ [Nm] | Shaft type | | | Input | Features | Length [mm] | Code | Mounting | |
|-------|------|----------------------|---------------------|---------------------|---|---|---|-------|----------|-------------|-----------|---|-----|
| | | | | | X | Y | Z | | | | | | |
| M → + | 3.00 | 540 | 22.1 | 126 |  | - |  | X | 1 CCW | 615 | 9.310.050 |  | std |
| | 3.00 | 540 | 22.1 | 126 |  | - |  | X | 1 CCW | 530 | 9.310.063 |  | std |
| | 3.00 | 540 | 22.1 | 126 |  |  |  | X | 1 CCW | - | 9.310.870 |  | std |
| | 3.00 | 540 | 22.1 | 126 |  | - |  | X | 1 CCW | - | 9.310.875 |  | std |
| | 3.00 | 540 | 22.1 | 126 |  | - |  | X | 1 CCW | - | 9.310.876 |  | std |



TL-310J

Code 310.8

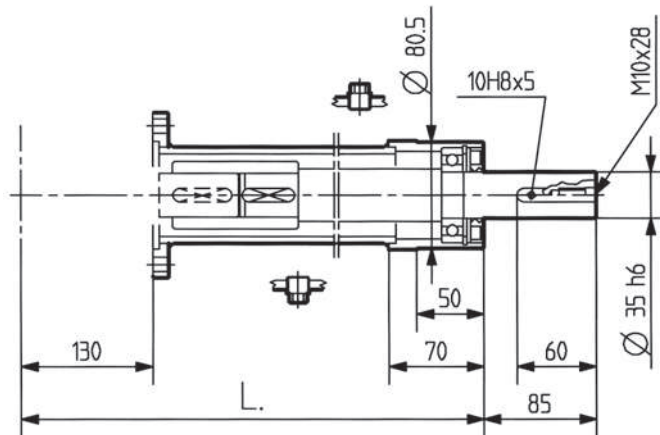
TL-310A

Code 310



(1.01)

Prolunghe / Extensions TL-310D



Trinciasocchi
Flail Mowers

| Lunghezze prolunghe Extensions lengths [mm] | Code |
|---|-----------|
| 430 | 9.310.500 |
| 530 | 9.310.502 |
| 615 | 9.310.501 |
| 715 | 9.310.503 |
| 780 | 9.310.514 |
| 850 | 9.310.513 |
| 994 | 9.310.517 |

TL-311J

Code 311.8

TL-311A

Code 311

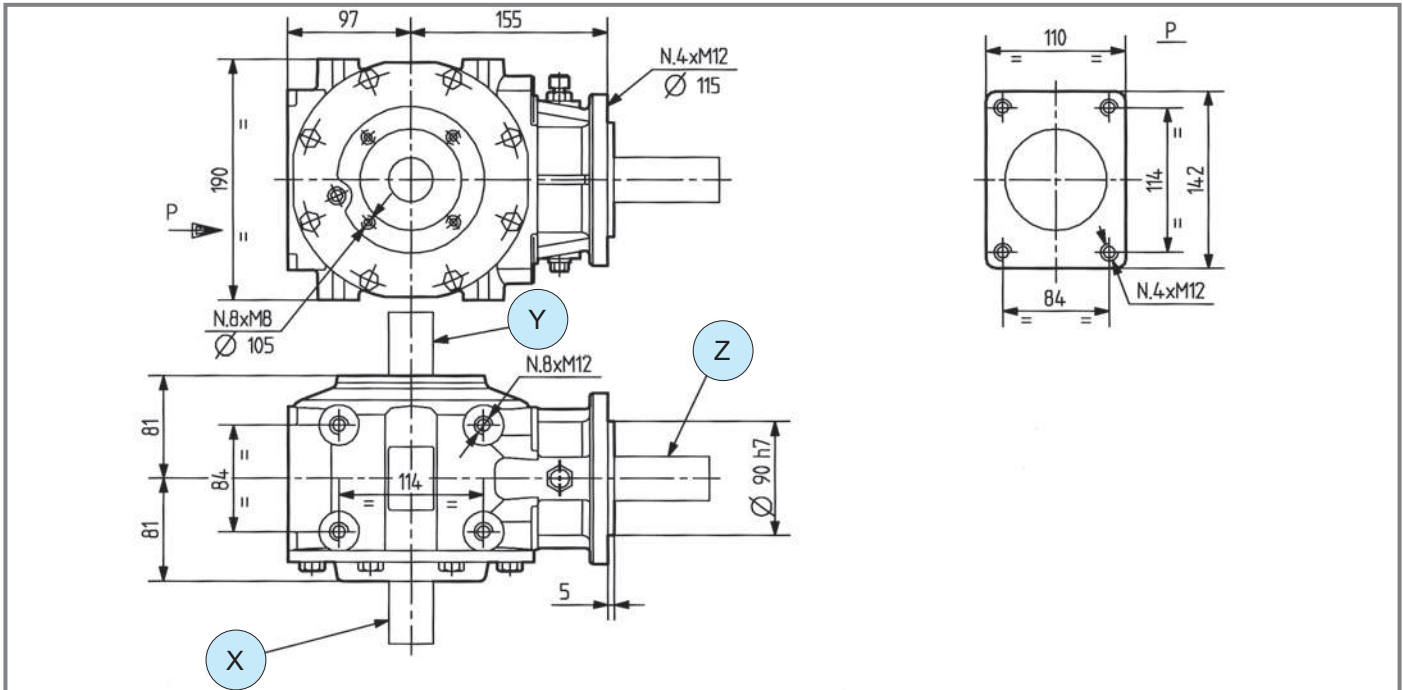


(1.01)



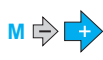
kg [kg] 23.5 [l] 1.2

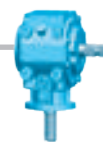
Per configurazioni non a catalogo contattare Servizio Tecnico-Commerciale
For non-catalog configurations contact Technical-Commercial Service



1 - Ruota libera / Free wheel 2 - Doppia ruota libera / Double free wheel

| i | N ₁ [rpm] | P ₁ [kW] | M ₂ [Nm] | Shaft type | | | Input Features | Lenght [mm] | Code | Mounting | |
|------|----------------------|---------------------|---------------------|------------|---|---|----------------|-------------|-----------|----------|-----|
| | | | | X | Y | Z | | | | | |
| 3.00 | 540 | 36.8 | 210 | | - | | X 1 CCW | 950 | 9.311.083 | | std |
| 3.00 | 540 | 36.8 | 210 | | - | | X 1 CCW | 780 | 9.311.075 | | std |
| 3.00 | 540 | 36.8 | 210 | | - | | X 1 CCW | 615 | 9.311.093 | | std |
| 3.00 | 540 | 36.8 | 210 | | | | X 2 CCW | - | 9.311.645 | | std |
| 3.00 | 540 | 36.8 | 210 | | - | | X 1 CCW | - | 9.311.614 | | std |
| 3.00 | 540 | 36.8 | 210 | | | | X 1 CCW | - | 9.311.615 | | std |
| 3.00 | 540 | 36.8 | 210 | | - | | X 1 CCW | - | 9.311.622 | | std |
| 3.00 | 540 | 36.8 | 210 | | - | | X 1 CCW | - | 9.311.670 | | std |
| 3.00 | 540 | 36.8 | 210 | | - | | X 1 CCW | - | 9.311.874 | | std |
| 3.00 | 540 | 36.8 | 210 | | | | X 1 CCW | - | 9.311.875 | | std |
| 3.00 | 540 | 36.8 | 210 | | - | | X 1 CCW | - | 9.311.885 | | std |





TL-311J

Code 311.8

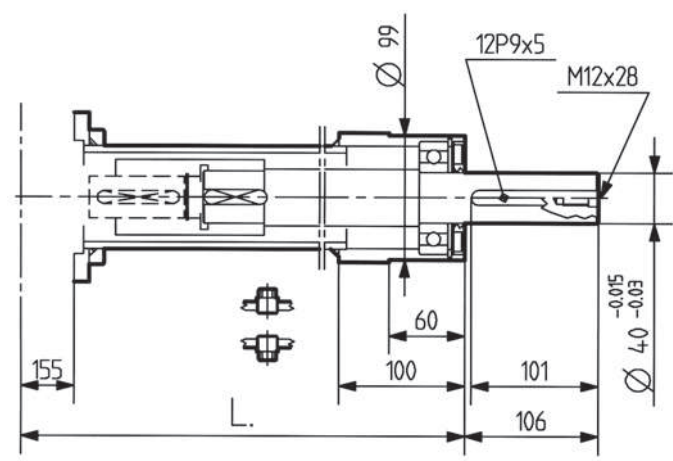
TL-311A

Code 311



(1.01)

Prolunghe / Extensions TL-311D



Trinciasocchi
Flail Mowers

| Lunghezze prolunghe Extensions lengths [mm] | Code | Code Reinforced |
|---|-----------|-----------------|
| 500 | 9.312.505 | - |
| 615 | 9.312.500 | - |
| 700 | 9.312.527 | - |
| 780 | 9.312.503 | 9.311.533 |
| 950 | 9.312.515 | - |
| 1060 | 9.312.502 | - |
| 1200 | 9.312.508 | 9.311.538 |
| 1350 | 9.312.507 | 9.311.537 |

TL-312A

Code 312

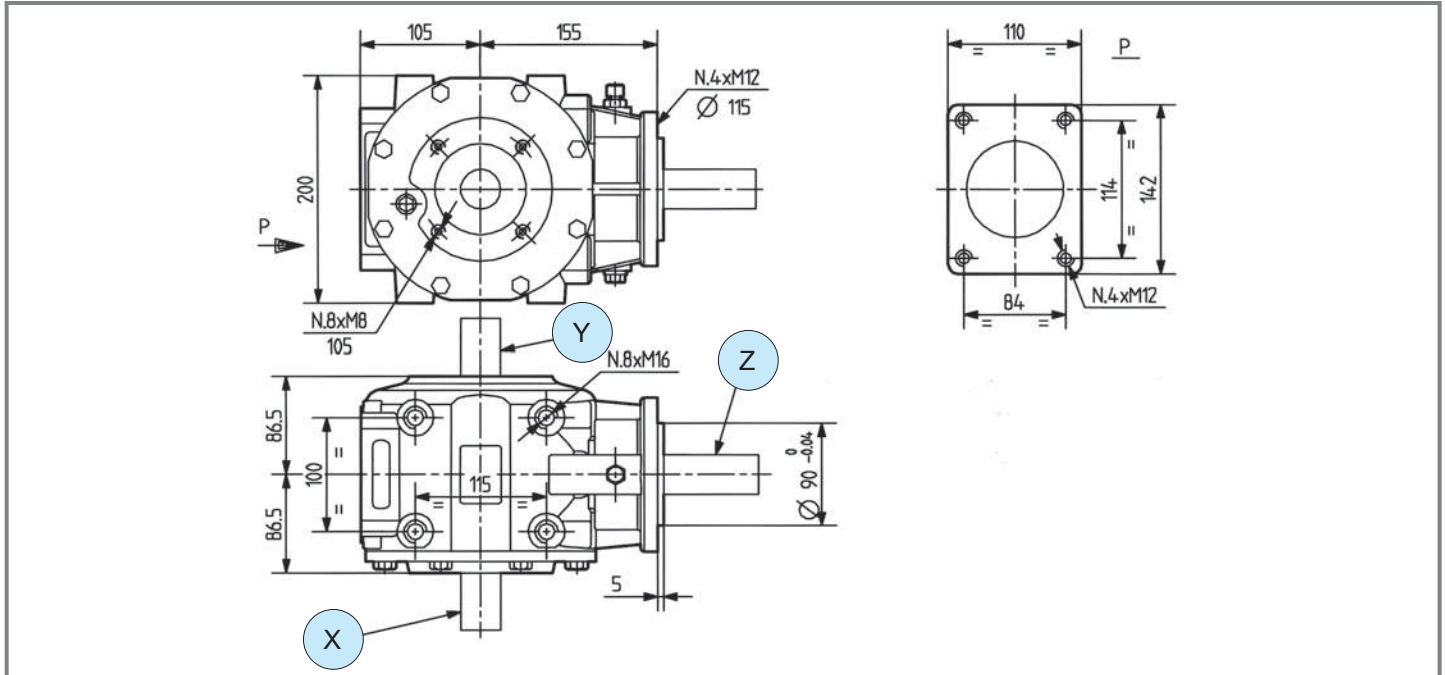


(1.01)



kg [kg] 27 [l] 1.5

Per configurazioni non a catalogo contattare Servizio Tecnico-Commerciale
For non-catalog configurations contact Technical-Commercial Service



1 - Ruota libera / Free wheel 2 - Doppia ruota libera / Double free wheel

| i | N ₁ [rpm] | P ₁ [kW] | M ₂ [Nm] | Shaft type | | | Input Features | Lenght [mm] | Code | Mounting | |
|------|----------------------|---------------------|---------------------|------------|---|---|----------------|-------------|-----------|----------|-----|
| | | | | X | Y | Z | | | | | |
| 3.00 | 540 | 45.6 | 261 | | - | | X 1 CCW | 1200 | 9.312.386 | | std |
| 3.00 | 540 | 45.6 | 261 | | | | Y 1 CCW | 1200 | 9.312.328 | | std |
| 3.00 | 540 | 45.6 | 261 | | | | X 1 CCW | 950 | 9.312.327 | | std |
| 3.00 | 540 | 45.6 | 261 | | - | | X 1 CCW | 780 | 9.312.094 | | std |
| 3.00 | 540 | 45.6 | 261 | | - | | X 1 CCW | - | 9.312.756 | | std |
| 3.00 | 540 | 45.6 | 261 | | - | | X 1 CCW | - | 9.312.762 | | std |
| 3.00 | 540 | 45.6 | 261 | | - | | X 1 CCW | - | 9.312.661 | | std |
| 3.00 | 540 | 45.6 | 261 | | | | X 2 CCW | - | 9.312.795 | | std |
| 3.00 | 540 | 45.6 | 261 | | | | X - | - | 9.312.099 | | std |
| 1.93 | 540 | 53.7 | 477 | | | | X 2 CCW | - | 9.312.796 | | std |
| 1.60 | 1000 | 76.5 | 443 | | - | | X 1 CCW | - | 9.312.754 | | std |

TL-312A

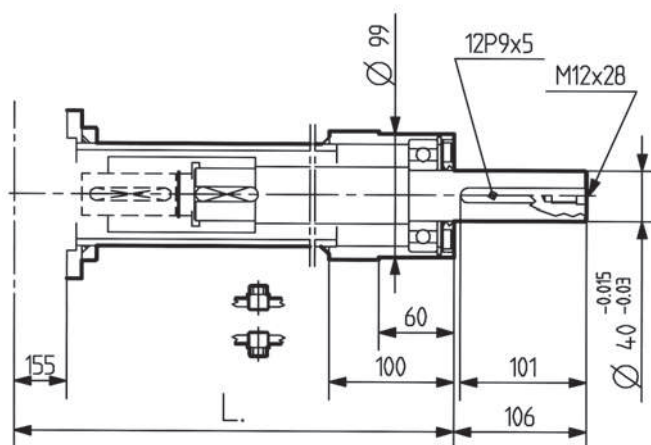
Code 312



| | | 1 - Ruota libera / Free wheel 2 - Doppia ruota libera / Double free wheel | | | | | | | | | | | | | |
|-------|----------------------|---|---------------------|------------|---|---|-------|----------|-------------|------|-----------|--|--|-----|--|
| i | N ₁ [rpm] | P ₁ [kW] | M ₂ [Nm] | Shaft type | | | Input | Features | Lenght [mm] | Code | Mounting | | | | |
| | | | | X | Y | Z | | | | | | | | | |
| M → + | 1,60 | 1000 | 76,5 | 443 | | | | X | 1 CCW | - | 9.312.673 | | | std | |
| | 1,60 | 1000 | 76,5 | 443 | | | | X | 1 CCW | - | 9.312.686 | | | std | |
| | 1,60 | 1000 | 76,5 | 443 | | | | X | 2 CCW | - | 9.312.797 | | | std | |
| | 1,60 | 1000 | 76,5 | 443 | | | | X | 1 CCW | - | 9.312.755 | | | std | |
| | 1,60 | 1000 | 76,5 | 443 | | | | X | 1 CCW | - | 9.312.632 | | | std | |

Trinciatocchi
Flail Mowers

Prolunghe / Extensions TL-312D



| Lunghezze prolunghe Extensions lengths [mm] | Code | Code Reinforced |
|---|-----------|-----------------|
| 500 | 9.312.505 | - |
| 615 | 9.312.500 | - |
| 700 | 9.312.527 | - |
| 780 | 9.312.503 | 9.311.533 |
| 950 | 9.312.515 | - |
| 1060 | 9.312.502 | - |
| 1200 | 9.312.508 | 9.311.538 |
| 1350 | 9.312.507 | 9.311.537 |

TL-290A



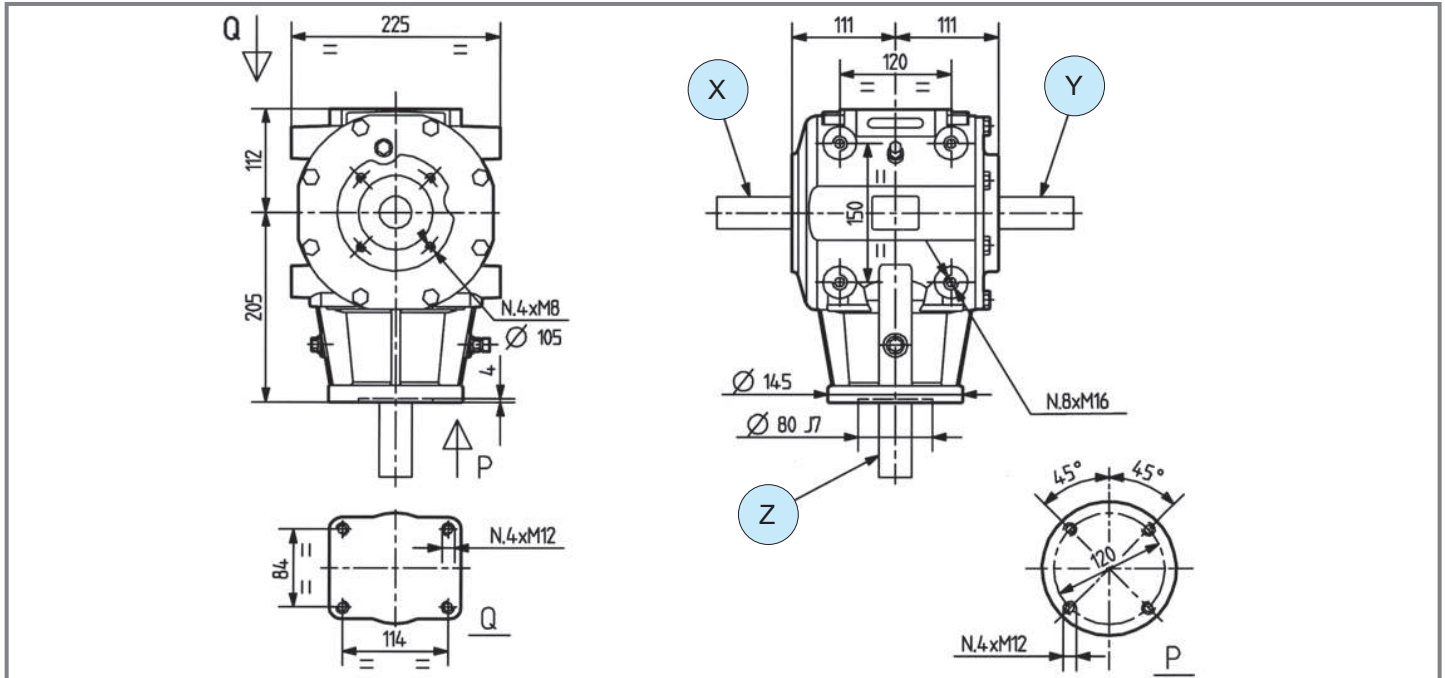
(1.01)



Code 290

kg [kg] 23.5 [l] 1.7

Per configurazioni non a catalogo contattare Servizio Tecnico-Commerciale
For non-catalog configurations contact Technical-Commercial Service



1 - Ruota libera / Free wheel 2 - Doppia ruota libera / Double free wheel

| i | N ₁ [rpm] | P ₁ [kW] | M ₂ [Nm] | Shaft type | | | Input Features | Lenght [mm] | Code | Mounting | |
|------|-------------------------|------------------------|------------------------|------------|---|---|----------------|----------------|-----------|----------|-----|
| | | | | X | Y | Z | | | | | |
| 3.00 | 540 | 57.3 | 328 | | | | Y 2 ccw | - | 9.290.764 | | std |
| 3.00 | 540 | 57.3 | 328 | | - | | X 1 ccw | - | 9.290.600 | | std |
| 3.00 | 1000 | 78.7 | 243 | | - | | X 1 ccw | - | 9.290.609 | | std |
| 3.00 | 1000 | 79.0 | 244 | | - | | X 1 ccw | - | 9.290.610 | | std |
| 3.00 | 540 | 57.3 | 328 | | - | | X 1 ccw | - | 9.290.628 | | std |
| 3.00 | 540 | 62.3 | 356 | | - | | X 1 ccw | - | 9.290.639 | | std |
| 3.00 | 540 | 57.3 | 328 | | - | | X 1 ccw | - | 9.290.762 | | std |
| 3.00 | 540 | 57.3 | 328 | | - | | X 1 ccw | - | 9.290.756 | | std |
| 3.00 | 540 | 58.8 | 336 | | | | Y 1 ccw | - | 9.290.738 | | std |
| 2.42 | 540 | 58.8 | 417 | | | | Y 1 ccw | - | 9.290.755 | | std |

TL-290A

Code 290

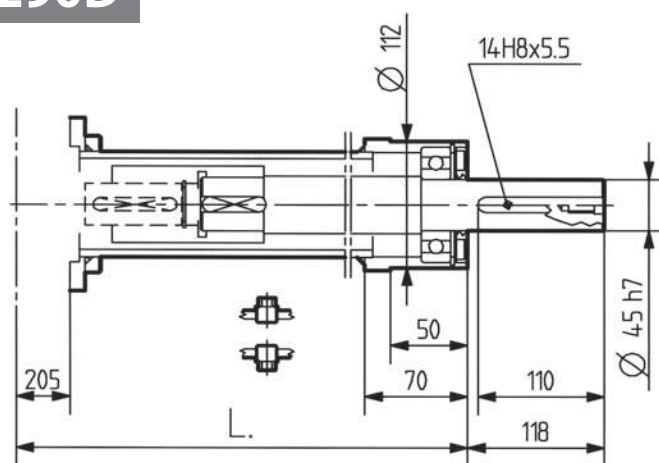


1 - Ruota libera / Free wheel 2 - Doppia ruota libera / Double free wheel

| i | N ₁ [rpm] | P ₁ [kW] | M ₂ [Nm] | Shaft type | | | Input Features | Length [mm] | Code | Mounting | |
|------|-------------------------|------------------------|------------------------|------------|-------|--------|----------------|----------------|-----------|----------|-----|
| | | | | X | Y | Z | | | | | |
| 2.07 | 540 | 57.3 | 475 | 7 | 7 | 1 | X 1 CCW | - | 9.290.606 | | std |
| 1.86 | 540 | 62.5 | 576 | 1 | 1 | 4 | X 2 CCW | - | 9.290.775 | | std |
| 1.86 | 540 | 62.5 | 576 | 1 | - | 4 | X 1 CCW | - | 9.290.759 | | std |
| 1.60 | 1000 | 91.1 | 527 | 1 | 1 | 4 | X 1 CCW | - | 9.290.763 | | std |
| 1.60 | 1000 | 91.1 | 527 | 1 | 1 | 4 | Y 1 CCW | - | 9.290.737 | | std |
| 1.60 | 1000 | 91.1 | 527 | 5 | 5 | 4 | Y 2 CCW | - | 9.290.765 | | std |
| 1.60 | 1000 | 88.2 | 504 | 1 | - | 21 | X 1 CCW | 1560 | 9.290.084 | | std |
| 1.60 | 1000 | 91.2 | 528 | - | 1 | 4 | Y 1 CCW | - | 9.290.785 | | std |
| 1.60 | 540 | 66.2 | 710 | 1 | 1 | 4 | Y 2 CCW | - | 9.290.790 | | std |

Trinciasocchi
Flail Mowers

Prolunghe / Extensions TL-290D



| Lunghezze prolunghe Extensions lengths [mm] | Code |
|---|-----------|
| 780 | 9.290.500 |
| 990 | 9.290.501 |
| 1060 | 9.290.502 |
| 1115 | 9.290.527 |
| 1240 | 9.290.503 |
| 1400 | 9.290.505 |
| 1365 | 9.290.504 |
| 1560 | 9.290.507 |



T-313J



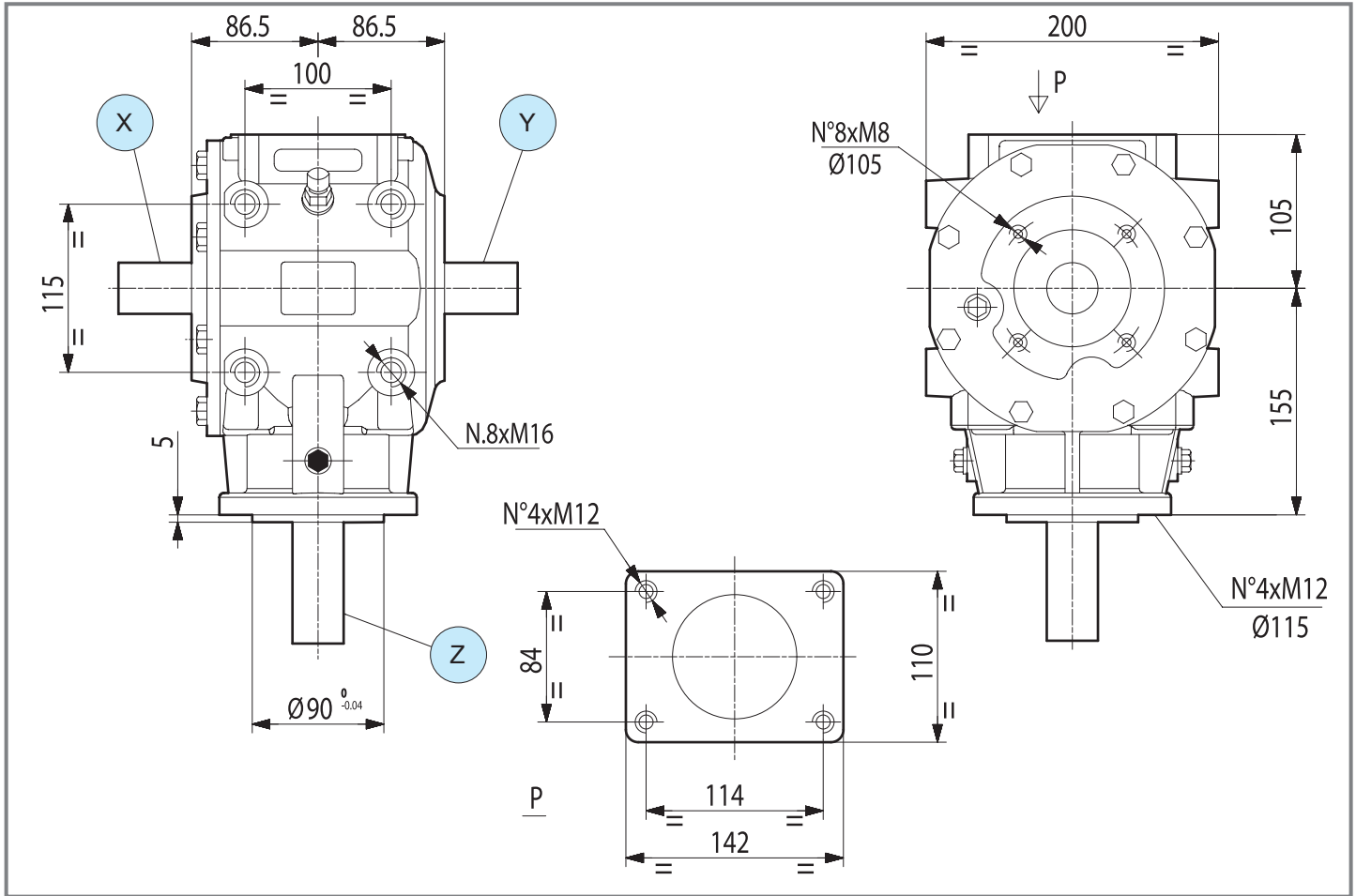
(1.01)

Code **313.8**

kg [kg] 27

oil [l] 1.5

Per configurazioni non a catalogo contattare Servizio Tecnico-Commerciale
For non-catalog configurations contact Technical-Commercial Service



| 1 - Ruota libera / Free wheel | | | | | | | | | | | | | |
|-------------------------------|------|-------------------------|------------------------|------------------------|------------|---|----|-------|----------|----------------|-----------|----------|-----|
| | i | N ₁ [rpm] | P ₁ [kW] | M ₂ [Nm] | Shaft type | | | Input | Features | Length [mm] | Code | Mounting | |
| | | | | | X | Y | Z | | | | | | |
| M → + | 3.00 | 540 | 45.6 | 261 | 1 | - | 14 | X | 1 CCW | - | 9.313.875 | 21 22 | std |
| | 3.00 | 540 | 45.6 | 261 | 1 | 1 | 14 | X | 1 CCW | - | 9.313.870 | 27 28 | std |

T-292B



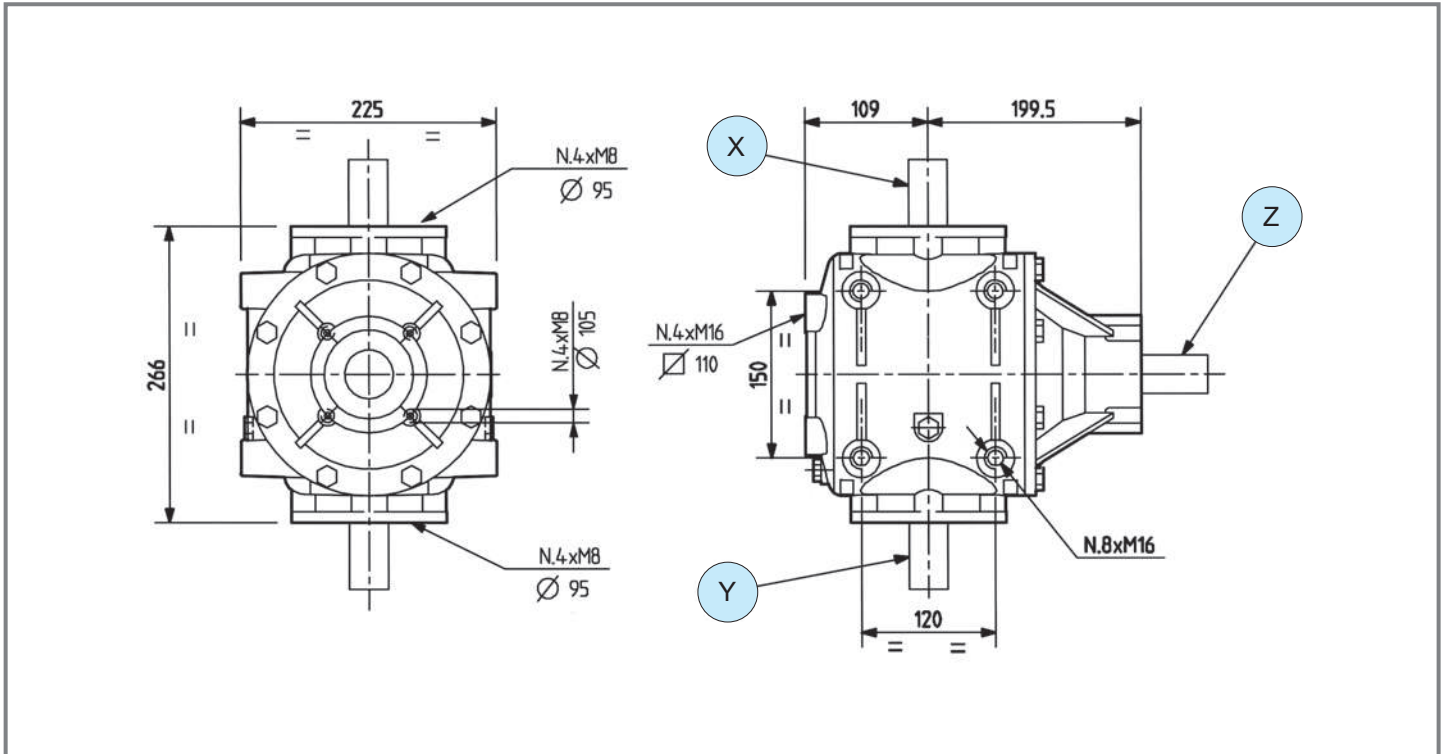
(1.01)

Code 292



kg [kg] 33 oil [l] 2.5

Per configurazioni non a catalogo contattare Servizio Tecnico-Commerciale
For non-catalog configurations contact Technical-Commercial Service



Trinciasocchi
Flail Mowers

| 1 - Ruota libera / Free wheel | | | | | | | | | | | | | |
|-------------------------------|------|-------------------------|------------------------|------------------------|------------|---|---|-------|----------|----------------|-----------|----------|-----|
| | i | N ₁ [rpm] | P ₁ [kW] | M ₂ [Nm] | Shaft type | | | Input | Features | Length [mm] | Code | Mounting | |
| | | | | | X | Y | Z | | | | | 33 | 34 |
| M → + | 1.86 | 540 | 58.9 | 542 | 1 | 1 | 1 | Z | 1 ccw | - | 9.292.205 | | std |
| | 1.62 | 540 | 62.5 | 661 | 1 | 1 | 1 | Z | 1 ccw | - | 9.292.206 | | std |
| - → + | 1.00 | 540 | 61.8 | 1059 | 1 | 1 | 1 | Z | 1 ccw | - | 9.292.204 | | std |

T-269B



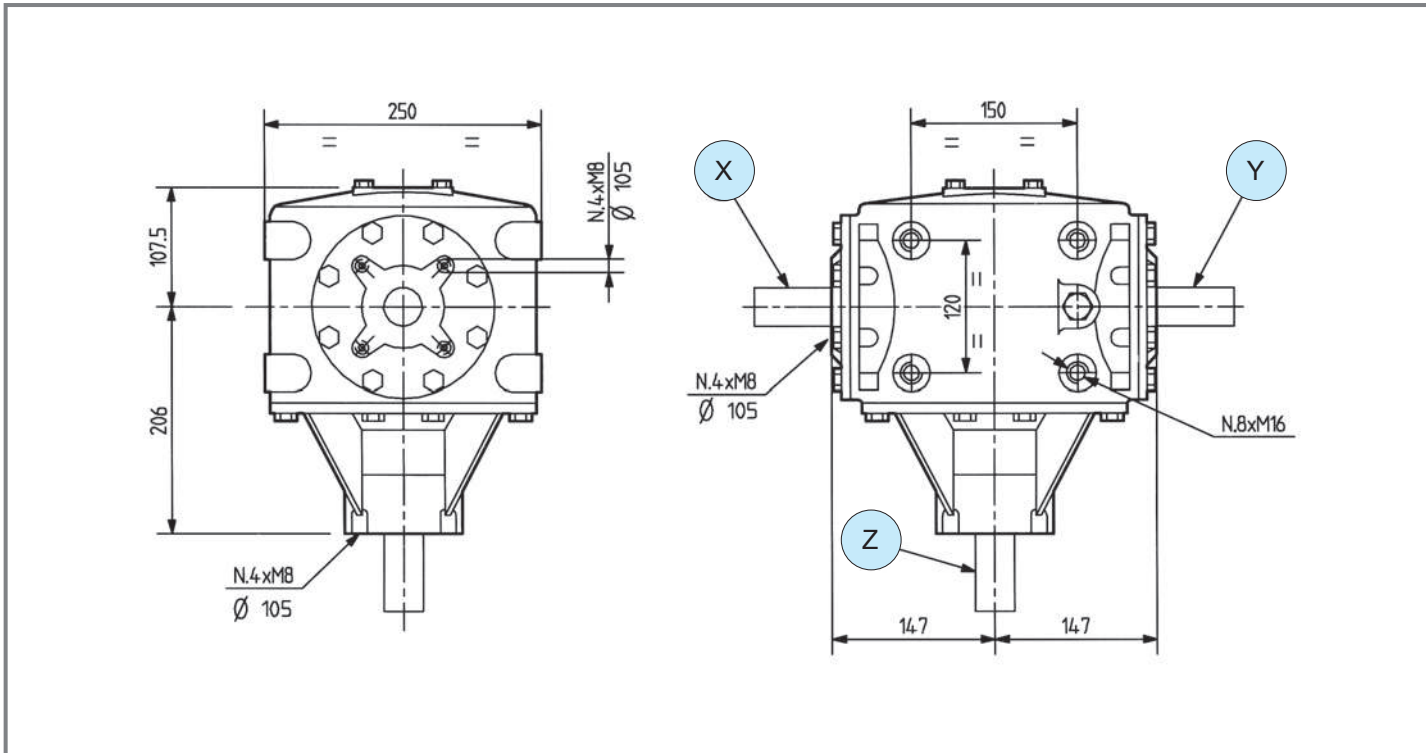
(1.01)

Code **269**



kg [kg] 40 oil [l] 3.3

Per configurazioni non a catalogo contattare Servizio Tecnico-Commerciale
For non-catalog configurations contact Technical-Commercial Service



| 1 - Ruota libera / Free wheel | | | | | | | | | | | | |
|-------------------------------|------|-------------------------|------------------------|------------------------|----------------|----------------|----------------|-------|----------|----------------|-----------|----------|
| | i | N ₁ [rpm] | P ₁ [kW] | M ₂ [Nm] | Shaft type | | | Input | Features | Length [mm] | Code | Mounting |
| | | | | | X | Y | Z | | | | | |
| M → + | 1.93 | 540 | 72.1 | 640 | 1 1" 3/8 Z6 | 1 1" 3/8 Z6 | 1 1" 3/8 Z6 | Z | 1 CCW | - | 9.269.220 | std |
| | 1.63 | 540 | 77.3 | 812 | 1 1" 3/8 Z6 | 1 1" 3/8 Z6 | 1 1" 3/8 Z6 | Z | 1 CCW | - | 9.269.221 | std |
| - → + | 1.00 | 540 | 73.6 | 1261 | 1 1" 3/8 Z6 | 1 1" 3/8 Z6 | 1 1" 3/8 Z6 | Z | 1 CCW | - | 9.269.219 | std |

T-301B



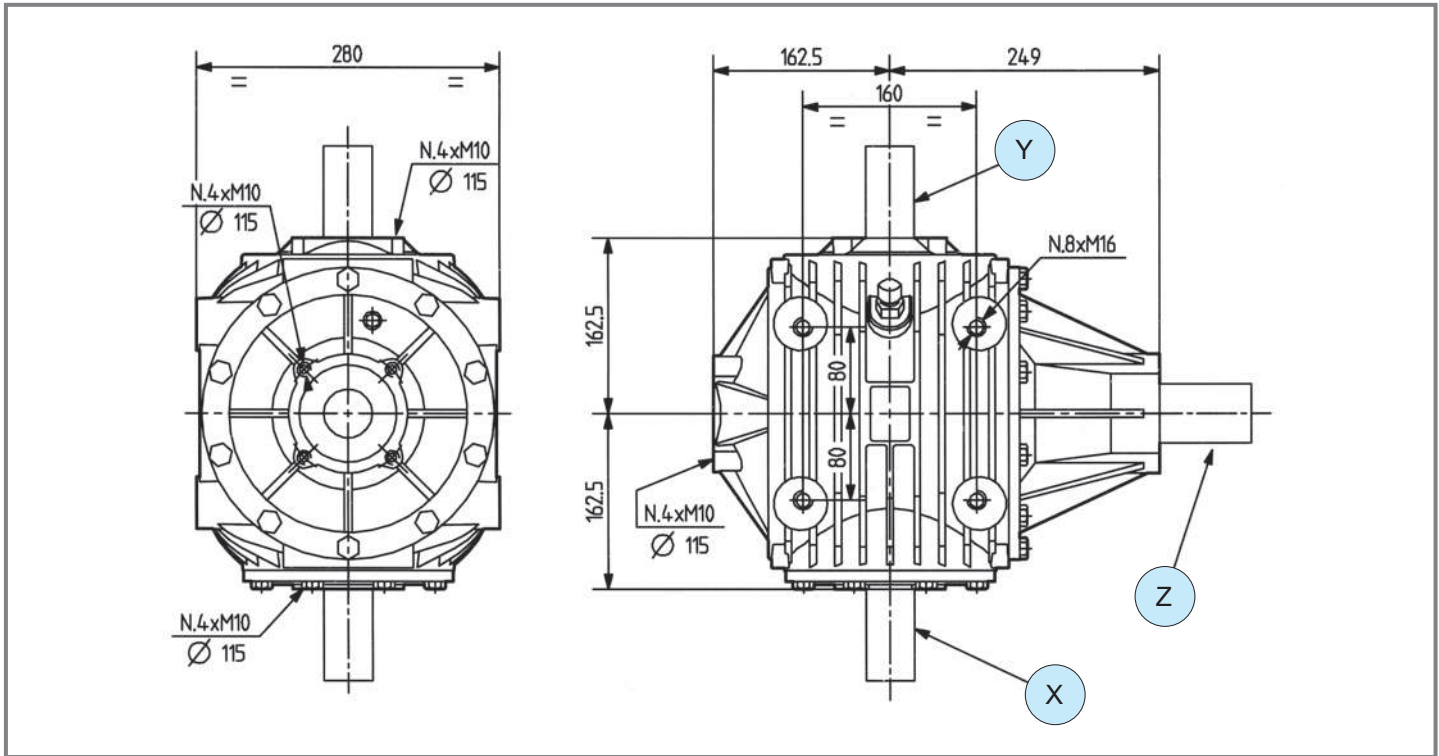
(1.01)

Code **301**



kg [kg] 61.5 oil [l] 4.4

Per configurazioni non a catalogo contattare Servizio Tecnico-Commerciale
For non-catalog configurations contact Technical-Commercial Service



Trinciascocchi
Flail Mowers

| | | 1 - Ruota libera / Free wheel 5 - Rinforzato / Reinforced | | | | Shaft type | | Input Features | Lenght [mm] | Code | Mounting | |
|-------|----------------------|--|---------------------|------|---|------------|---|----------------|-------------|-----------|----------|-----|
| i | N ₁ [rpm] | P ₁ [kW] | M ₂ [Nm] | X | Y | Z | | | | | | |
| M → + | 1.93 | 540 | 80.9 | 719 | 5 | 5 | 5 | Z - | - | 9.301.032 | | std |
| | 1.93 | 540 | 80.9 | 719 | 1 | 1 | 5 | Z 1 ccw | - | 9.301.045 | | std |
| | 1.63 | 1000 | 110.3 | 638 | 5 | 5 | 5 | Z - | - | 9.301.006 | | std |
| | 1.63 | 1000 | 110.3 | 638 | 5 | 5 | 5 | Z 1 ccw | - | 9.301.236 | | std |
| | 1.35 | 1000 | 141.9 | 973 | 5 | 5 | 5 | Z - | - | 9.301.019 | | std |
| | 1.35 | 1000 | 141.9 | 973 | 5 | 5 | 5 | Z 1 ccw | - | 9.301.280 | | std |
| - → + | 1.00 | 1000 | 152.2 | 1410 | 5 | 5 | 5 | Z - | - | 9.301.016 | | std |
| | 1.00 | 1000 | 152.2 | 1410 | 5 | 5 | 5 | Z 1 ccw | - | 9.301.255 | | std |
| | 1.00 | 1000 | 184 | 1790 | 5 | 5 | 5 | Z 1 ccw 5 | - | 9.301.346 | | std |

T-331A

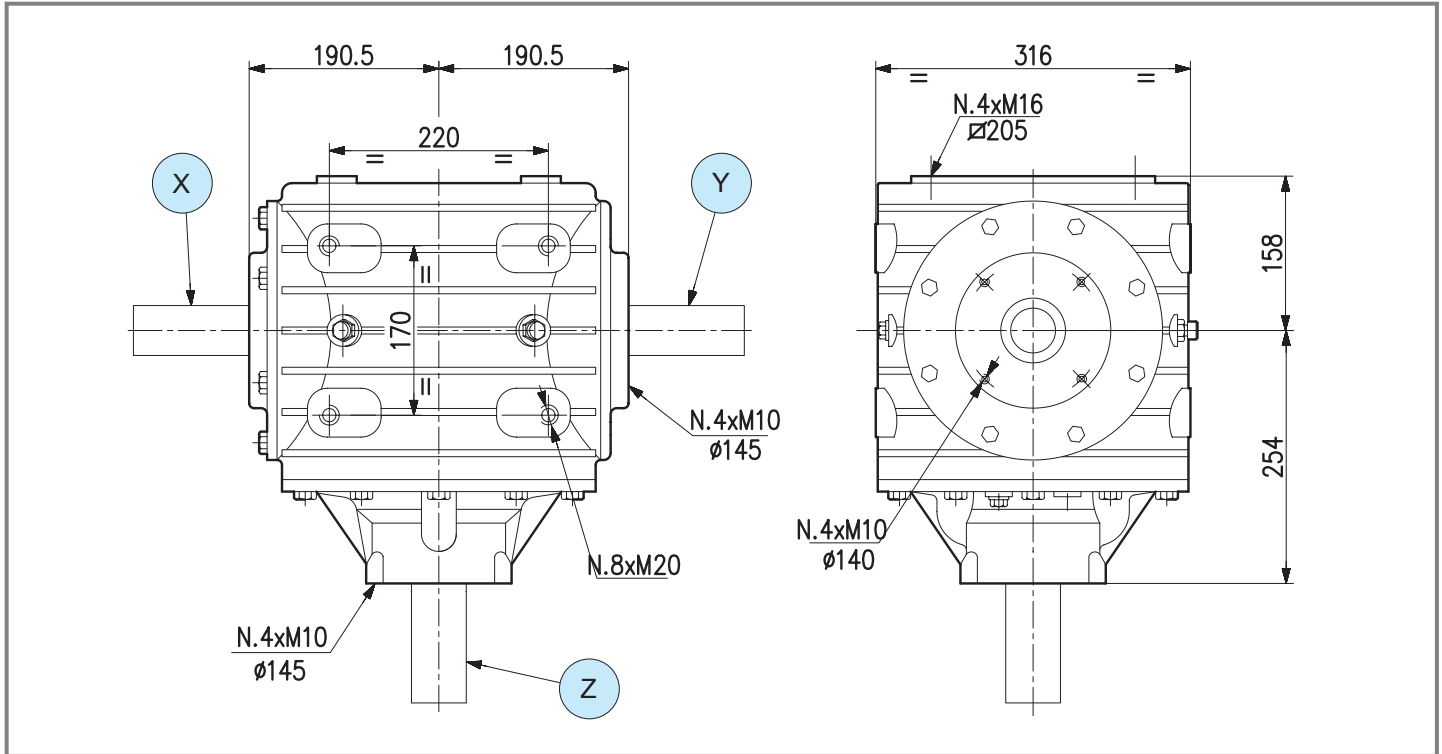


Code 331



| | | | |
|---------|-----|---------|---|
| kg [kg] | 106 | oil [l] | - |
|---------|-----|---------|---|

Per configurazioni non a catalogo contattare Servizio Tecnico-Commerciale
For non-catalog configurations contact Technical-Commercial Service



| 1 - Ruota libera / Free wheel | | | | | | | | | | | | | |
|-------------------------------|------|----------------------|---------------------|---------------------|-----------------|-----------------|--------------------|-------|----------|-------------|-----------|----------|-----|
| | i | N ₁ [rpm] | P ₁ [kW] | M ₂ [Nm] | Shaft type | | | Input | Features | Length [mm] | Code | Mounting | |
| | | | | X | Y | Z | | | | | | | |
| M → + → | 1.94 | 540 | 205.9 | 1820 | 5 1" 3/4 Z6 | 5 1" 3/4 Z6 | 5 1" 3/4 Z6 | Z | - | - | 9.331.000 | | std |
| | 1.53 | 1000 | 242.0 | 1570 | 6 1" 3/4 Z20 | 6 1" 3/4 Z20 | 6 1" 3/4 Z20 | Z | 1 ccw | - | 9.331.006 | | std |
| | 1.35 | 1000 | 205.9 | 1412 | 6 1" 3/4 Z20 | 6 1" 3/4 Z20 | 6 1" 3/4 Z20 | Z | 1 ccw | - | 9.331.008 | | std |
| - → + → | 1.00 | 1000 | 264.7 | 2451 | 6 1" 3/4 Z20 | 6 1" 3/4 Z20 | 6 1" 3/4 Z20 | Z | 1 ccw | - | 9.331.017 | | std |
| | 1.00 | 1000 | 264.7 | 2451 | 6 1" 3/4 Z20 | 6 1" 3/4 Z20 | 6 1" 3/4 Z20 | Z | - | - | 9.331.019 | | std |
| R → + → | 2.54 | 1000 | 147.0 | 3458 | 5 1" 3/4 Z6 | 5 1" 3/4 Z6 | 82 L 99 Ø 65 | X | - | 1550 | 9.331.030 | | std |



Questa pagina è lasciata intenzionalmente bianca
This page is intentionally left blank

FALCIADISTRUGGIERBA E DECESPUGLIATRICI ROTARY MOWERS AND ROTARY CUTTERS

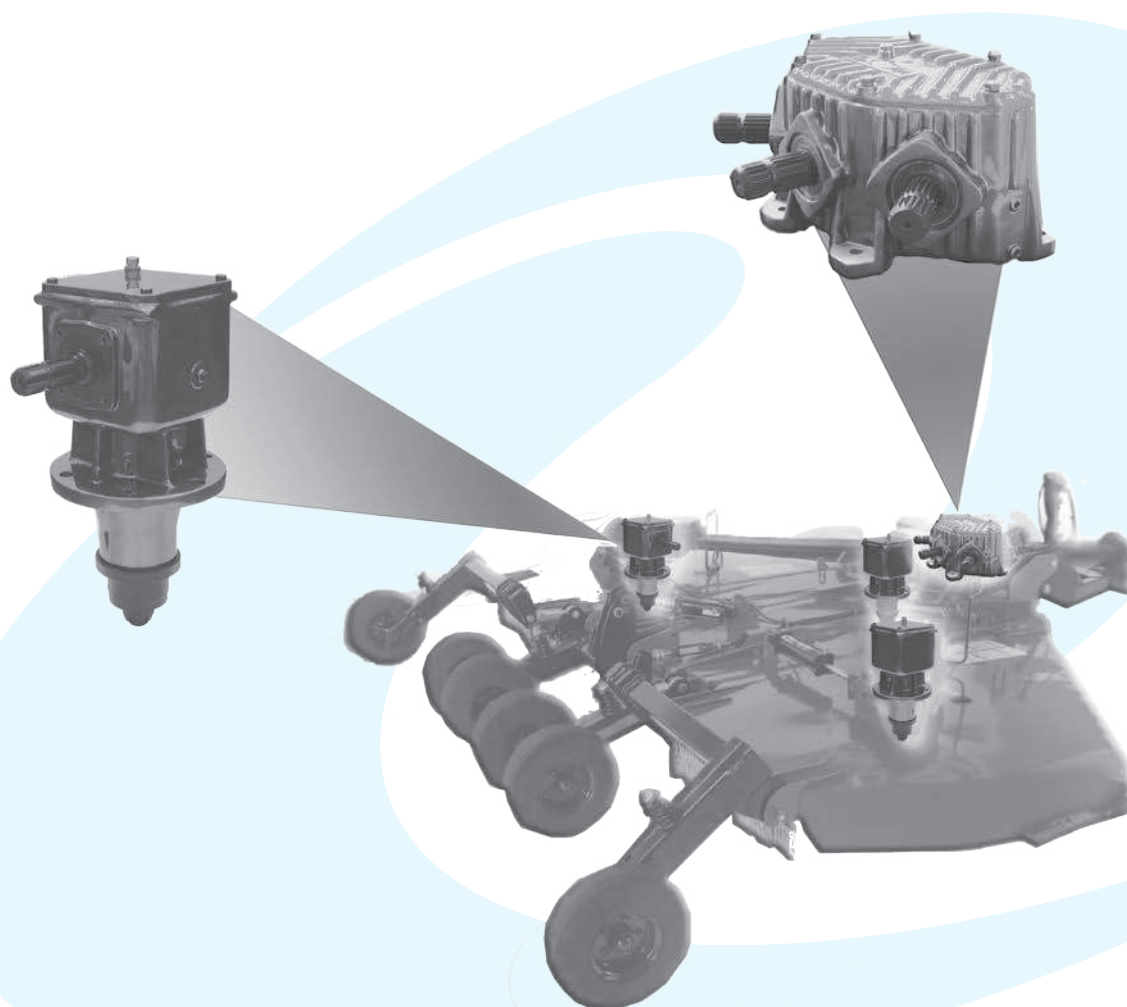


| | i | P_{1-max} [kW] | M_{2-max} [Nm] | Tipologia alberi disponibili Available type of shafts | | p. |
|--------------------|---|---------------------|---------------------|--|--|----|
| LF-211J | M | 2.83 | 14.7 | 89 | | |
| | - | - | | | | |
| | R | - | | | | |
| LF-151A | M | 1.90 +3.30 | 40.4 | 365 | | |
| | - | - | | | | |
| | R | - | | | | |
| LF-141A | M | 1.46 +2.83 | 29.4 | 345 | | |
| | - | - | | | | |
| | R | - | | | | |
| LF-205J | M | 1.47 +1.92 | 29.5 | 344 | | |
| | - | - | | | | |
| | R | - | | | | |
| LF-140J LF-140A | M | 1.27 +1.93 | 44 | 594 | | |
| | - | 1.00 | | | | |
| | R | - | | | | |
| LF-32A | M | 1.93 | 44.2 | 756 | | |
| | - | 1.00 | | | | |
| | R | - | | | | |
| LF-199A | M | 2.54 +3.09 | 51.5 | 286 | | |
| | - | - | | | | |
| | R | - | | | | |
| LF-149B | M | 1.35 +1.83 | 66.2 | 654 | | |
| | - | 1.00 | | | | |
| | R | - | | | | |
| LF-139A | M | 1.20 +1.50 | 66 | 755 | | |
| | - | - | | | | |
| | R | - | | | | |
| LF-227J | M | 1.44 +1.83 | 55.1 | 656 | | |
| | - | - | | | | |
| | R | - | | | | |
| LF-125J | M | 1.77 | 93 | 901 | | |
| | - | 1.00 | | | | |
| | R | - | | | | |
| TF-26A | M | 1.47 +1.84 | 66 | 770 | | |
| | - | - | | | | |
| | R | - | | | | |

FALCIADISTRUGGIERBA E DECESPUGLIATRICI ROTARY MOWERS AND ROTARY CUTTERS



| | i | P_{1-max} [kW] | M_{2-max} [Nm] | Tipologia alberi disponibili Available type of shafts | p. |
|---------|----------------|---------------------|---------------------|--|-----|
| TF-285B | M 1.20 | 91.9 | 709 | | 100 |
| | - - | | | | |
| | R - | | | | |
| T-25J | M 1.20 ÷ 1.35 | 130 | 1445 | | 101 |
| | - - | | | | |
| | R 1.20 ÷ 1.35 | | | | |
| T-305J | M 1.35 | 183.8 | 2335 | | 102 |
| | - - | | | | |
| | R 1.20 ÷ 1.35 | | | | |



Falciadistruggierba e decespugliatrici
Rotary Mowers and Rotary Cutters



Falciadistruggierba / Rotary Mowers



Decespugliatore / Rotary cutters

Per configurazioni non a catalogo contattare Servizio Tecnico-Commerciale
For non-catalog configurations contact Technical-Commercial Service

LF-211J

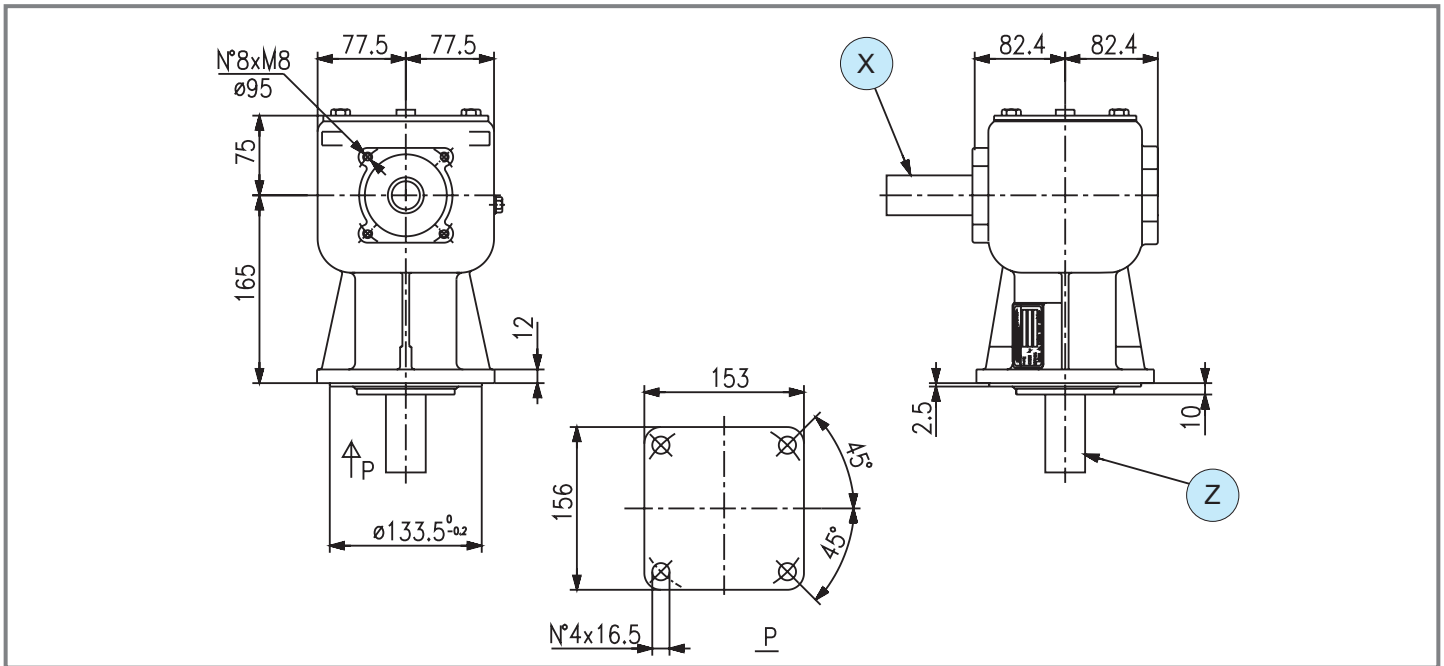


Code **211.8**



kg [kg] 16 oil [l] 0.8

Per configurazioni non a catalogo contattare Servizio Tecnico-Commerciale
For non-catalog configurations contact Technical-Commercial Service



| | i | N ₁ [rpm] | P ₁ [kW] | M ₂ [Nm] | Shaft type | | | Input Features | Code | Mounting |
|-------|------|-------------------------|------------------------|------------------------|------------|---|--------|----------------|-----------|----------|
| | | | | | X | Y | Z | | | |
| M → + | 2.83 | 540 | 14.7 | 89 | 1 | - | 14 | X - | 9.211.802 | std |
| | 2.83 | 540 | 14.7 | 89 | 1 | - | 14 | X - | 9.211.805 | std |

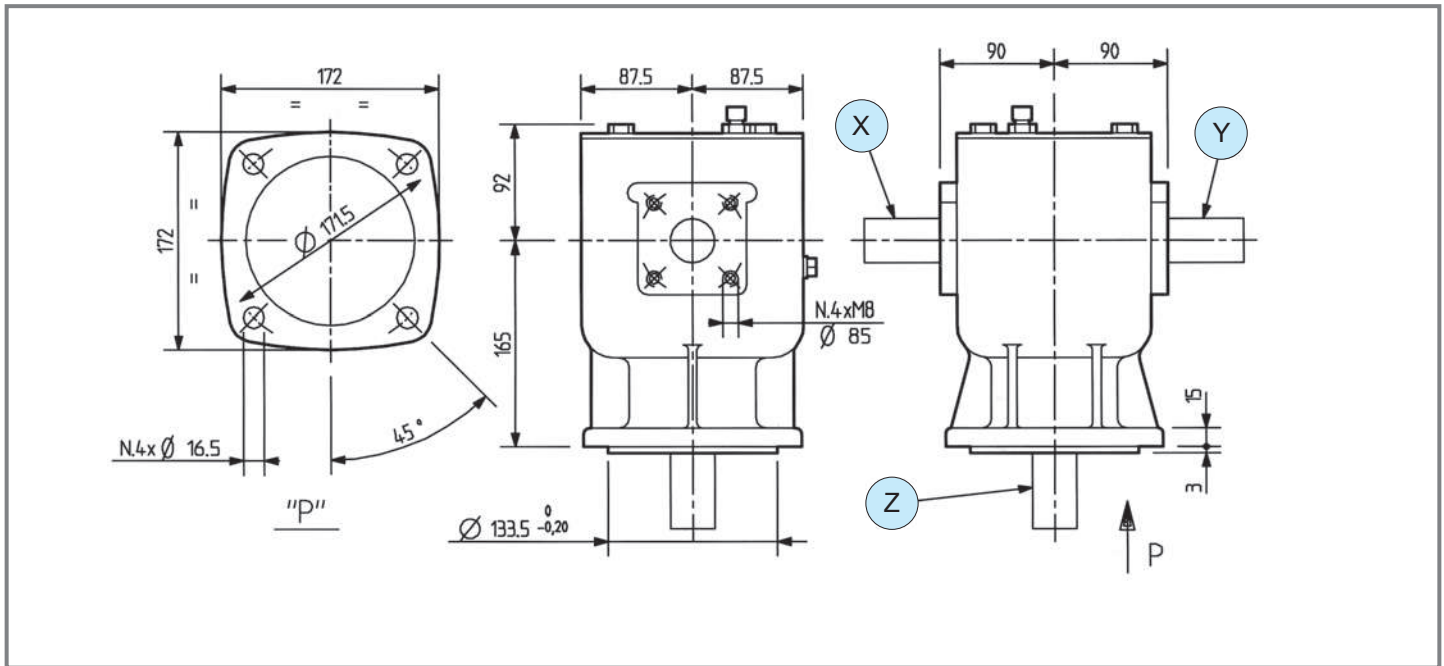
LF-151A



Code **151**

kg [kg] 21.5 [l] 1.3

Per configurazioni non a catalogo contattare Servizio Tecnico-Commerciale
For non-catalog configurations contact Technical-Commercial Service

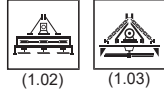


Falciadistruggerba e decesugliatrici
Rotary Mowers and Rotary Cutters

| i | N ₁ [rpm] | P ₁ [kW] | M ₂ [Nm] | Shaft type | | | Input Features | Code | Mounting |
|-------|-------------------------|------------------------|------------------------|------------|---|---|----------------|-----------|-----------|
| | | | | X | Y | Z | | | |
| M → + | 3.30 | 540 | 29.4 | 153 | - | 3 | X - | 9.151.306 | std |
| | 3.00 | 540 | 35.3 | 202 | 1 | 3 | Y - | 9.151.012 | std |
| | 3.00 | 540 | 33.0 | 189 | 1 | - | X - | 9.151.000 | std |
| | 3.00 | 540 | 33.0 | 189 | 1 | - | X - | 9.151.001 | std |
| | 3.00 | 540 | 33.0 | 189 | 3 | - | X - | 9.151.100 | std |
| | 2.54 | 540 | 35.3 | 238 | 1 | - | X - | 9.151.002 | std |
| | 2.54 | 540 | 35.3 | 238 | 1 | - | X - | 9.151.003 | std |
| | 2.54 | 540 | 35.3 | 238 | 1 | 1 | Y - | 9.151.009 | std |
| | 1.90 | 540 | 40.4 | 365 | 1 | - | 3 | X - | 9.151.013 |

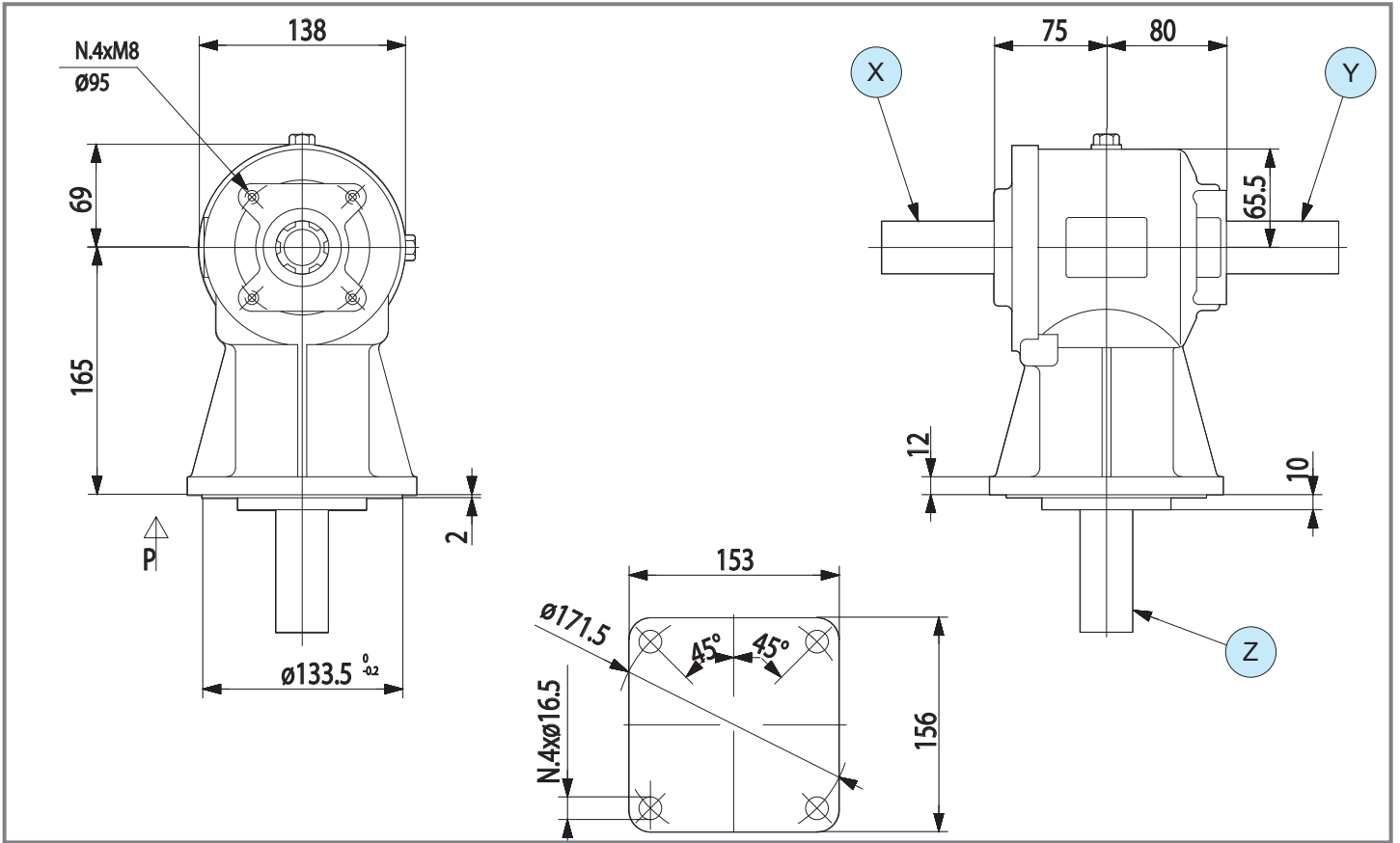
LF-141A

Code 141



kg [kg] 13.3 [l] 0.5

Per configurazioni non a catalogo contattare Servizio Tecnico-Commerciale
For non-catalog configurations contact Technical-Commercial Service

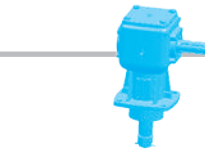


| | i | N ₁ [rpm] | P ₁ [kW] | M ₂ [Nm] | Shaft type | | | Input Features | Code | Mounting | | |
|-------|------|-------------------------|------------------------|------------------------|------------|---|---|----------------|------|-----------|--|-----|
| | | | | | X | Y | Z | | | | | |
| M → → | 2.83 | 540 | 14.7 | 89 | | | | X | - | 9.141.011 | | std |
| | 1.46 | 540 | 29.4 | 345 | | | | Y | - | 9.141.012 | | std |

LF-205J

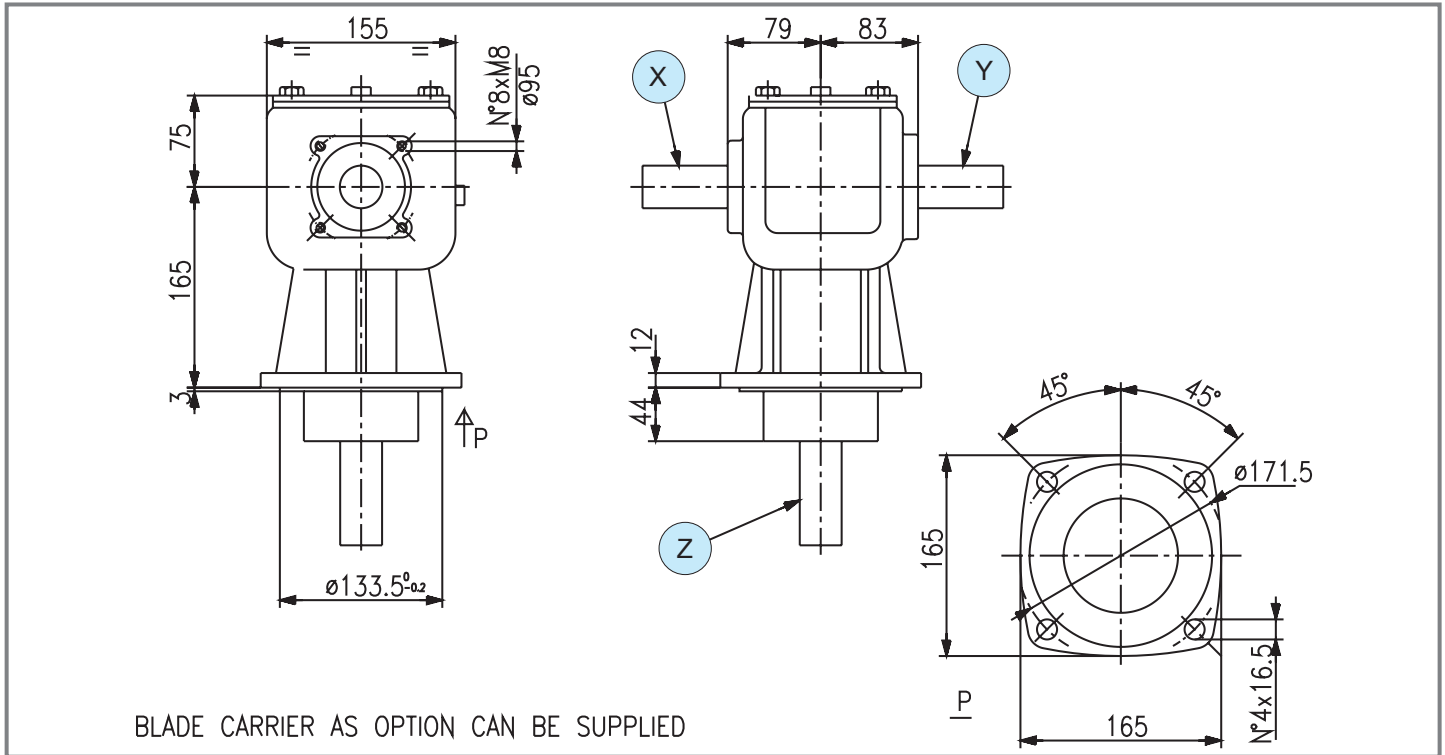


Code **205.8**



| | | | | | |
|----|------|----|-----|-----|-----|
| kg | [kg] | 16 | oil | [l] | 0.8 |
|----|------|----|-----|-----|-----|

Per configurazioni non a catalogo contattare Servizio Tecnico-Commerciale
For non-catalog configurations contact Technical-Commercial Service



Falciadistruggierba e decesugliatrici
Rotary Mowers and Rotary Cutters

| 1 - Ruota libera / Free wheel | | | | | | | | | | | | |
|-------------------------------|-------------------------|------------------------|------------------------|------------|---|---|----------------|------|----------|-----------|--|-----|
| i | N ₁ [rpm] | P ₁ [kW] | M ₂ [Nm] | Shaft type | | | Input Features | Code | Mounting | | | |
| | | | | X | Y | Z | | | 21 | 22 | | |
| M → | 1.92 | 540 | 22.0 | 197 | | - | Hub Connection | X | - | 9.205.805 | | std |
| | 1.92 | 540 | 22.0 | 197 | | | Hub Connection | Y | - | 9.205.809 | | std |
| | 1.92 | 540 | 22.0 | 197 | | - | Hub Connection | X | 1 ccw | 9.205.879 | | std |
| | 1.47 | 540 | 29.5 | 344 | | - | Hub Connection | X | - | 9.205.829 | | std |
| | 1.47 | 540 | 29.5 | 344 | | - | Hub Connection | X | - | 9.205.801 | | std |

LF-140J LF-140A

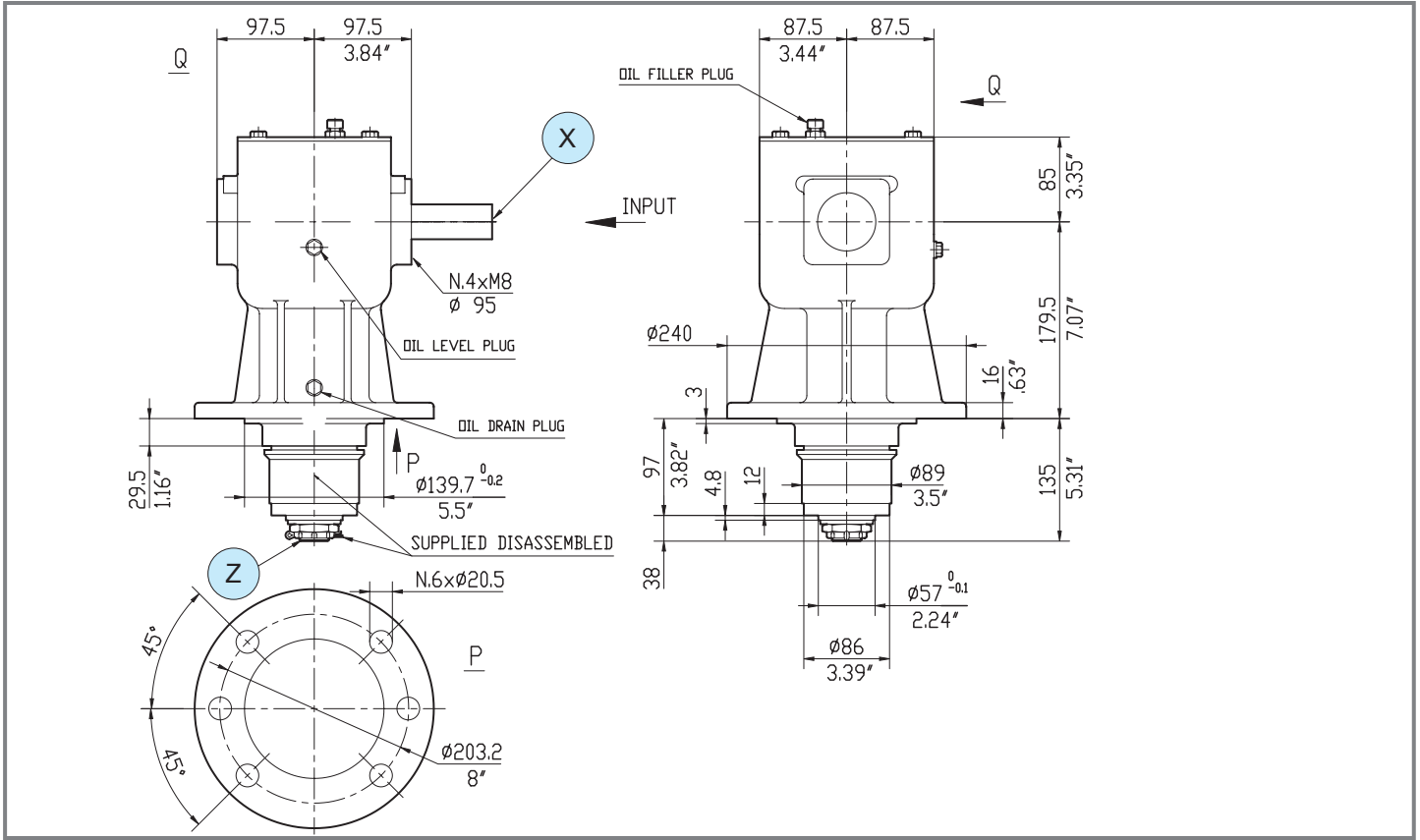
Code 140.8

Code 140



| | | | | | |
|----|------|----|-----|-----|---|
| kg | [kg] | 30 | OIL | [] | - |
|----|------|----|-----|-----|---|

Per configurazioni non a catalogo contattare Servizio Tecnico-Commerciale
For non-catalog configurations contact Technical-Commercial Service



1 - Ruota libera / Free wheel

| | i | N ₁ [rpm] | P ₁ [kW] | M ₂ [Nm] | Shaft type | | | Input Features | Code | Mounting |
|-------|------|-------------------------|------------------------|------------------------|------------|---|----------------|----------------|-----------|----------|
| | | | | | X | Y | Z | | | |
| M → + | 1.93 | 540 | 44.0 | 391 | | - | Hub Connection | X - | 9.140.804 | std |
| | 1.93 | 540 | 44.0 | 391 | | | Hub Connection | X - | 9.140.872 | std |
| | 1.93 | 540 | 44.0 | 594 | | | Hub Connection | Y - | 9.140.211 | std |
| | 1.93 | 540 | 44.0 | 391 | | - | Hub Connection | X - | 9.140.876 | std |
| | 1.93 | 540 | 44.0 | 391 | | - | Hub Connection | X 1 ccw | 9.140.878 | std |
| | 1.50 | 540 | 44.0 | 503 | | - | Hub Connection | X - | 9.140.810 | std |
| | 1.50 | 540 | 44.0 | 503 | | - | Hub Connection | X - | 9.140.811 | std |
| - → = | 1.00 | 540 | 44.0 | 755 | | | Hub Connection | Y - | 9.140.881 | std |

LF-32A



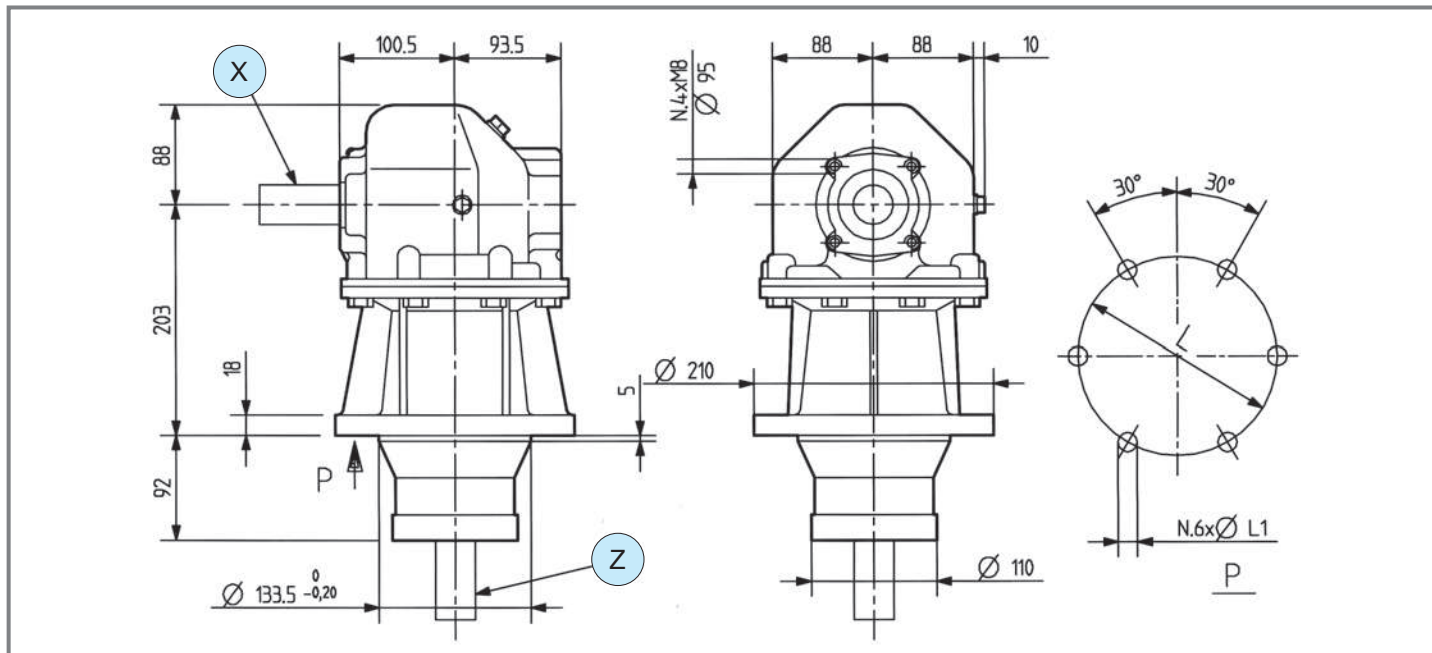
(1.03)

Code 132



| | | | |
|------|----|-----|-----|
| [kg] | 30 | [l] | 2.0 |
|------|----|-----|-----|

Per configurazioni non a catalogo contattare Servizio Tecnico-Commerciale
For non-catalog configurations contact Technical-Commercial Service



| | i | N ₁ [rpm] | P ₁ [kW] | M ₂ [Nm] | Shaft type | | | Input Features | | Code | Mounting | |
|-------|------|-------------------------|------------------------|------------------------|------------|---|----------------|----------------|---|-----------|----------|-----|
| | | | | | X | Y | Z | | | | | |
| M → + | 1.93 | 540 | 44.1 | 393 | | - | Hub Connection | X | - | 9.132.003 | | std |
| - → + | 1.00 | 540 | 44.1 | 756 | | - | Hub Connection | X | - | 9.132.007 | | std |
| | 1.00 | 540 | 44.1 | 756 | | - | Hub Connection | X | - | 9.132.009 | | std |

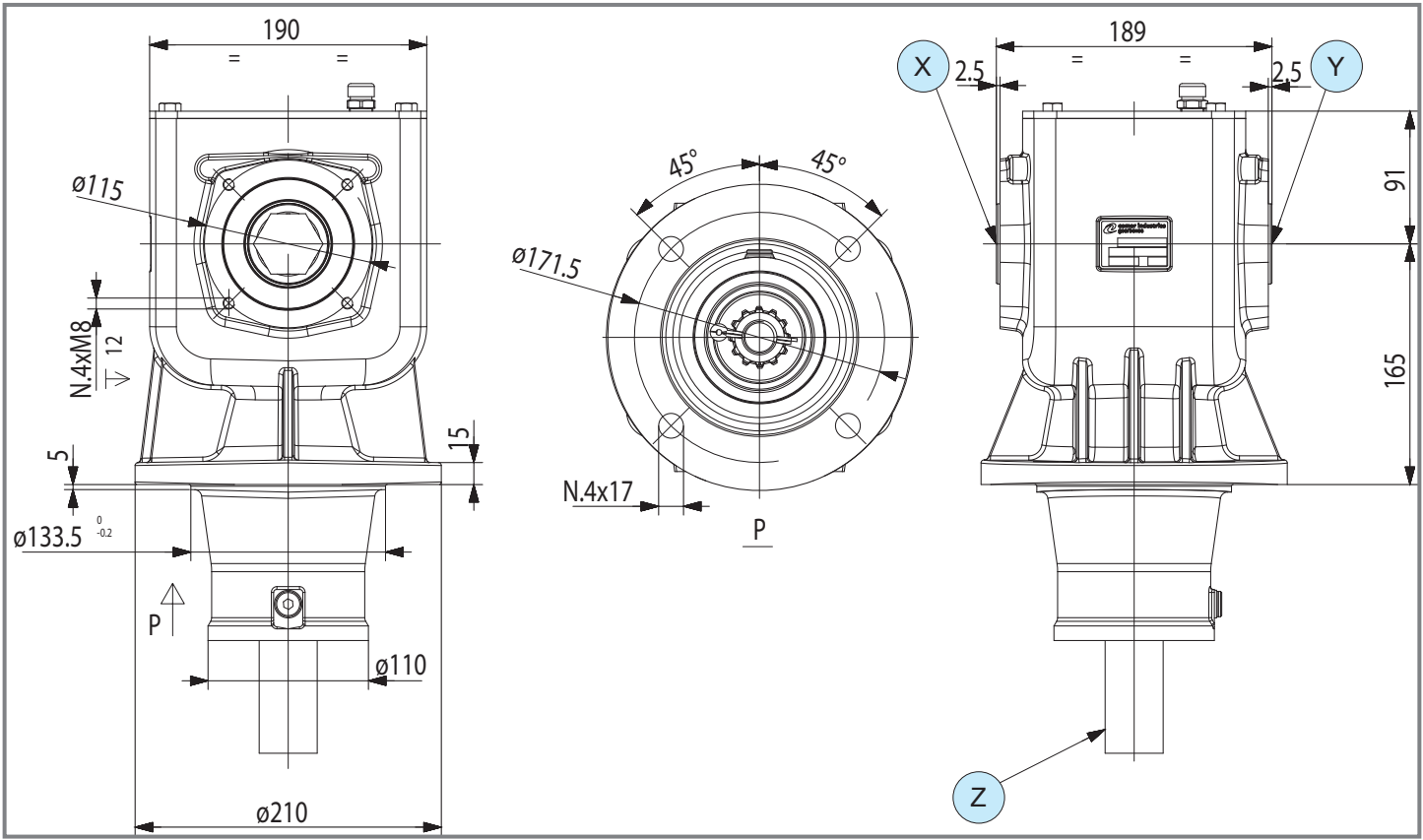
Falciadistruggierba e decespugliatrici
Rotary Mowers and Rotary Cutters

LF-199A

Code 199



Per configurazioni non a catalogo contattare Servizio Tecnico-Commerciale
For non-catalog configurations contact Technical-Commercial Service



3 - Dentatura elicoidale / Helical Teeth

| | i | N ₁ [rpm] | P ₁ [kW] | M ₂ [Nm] | Shaft type | | | Input Features | Code | Mounting |
|-------|------|-------------------------|------------------------|------------------------|------------|---|----------------|----------------|-----------|----------|
| | | | | | X | Y | Z | | | |
| M → + | 3.09 | 540 | 51.5 | 286 | | | Hub Connection | X 3 | 9.199.300 | std |
| | 2.54 | 540 | 33.0 | 223 | | | Hub Connection | X - | 9.199.004 | std |

LF-149B

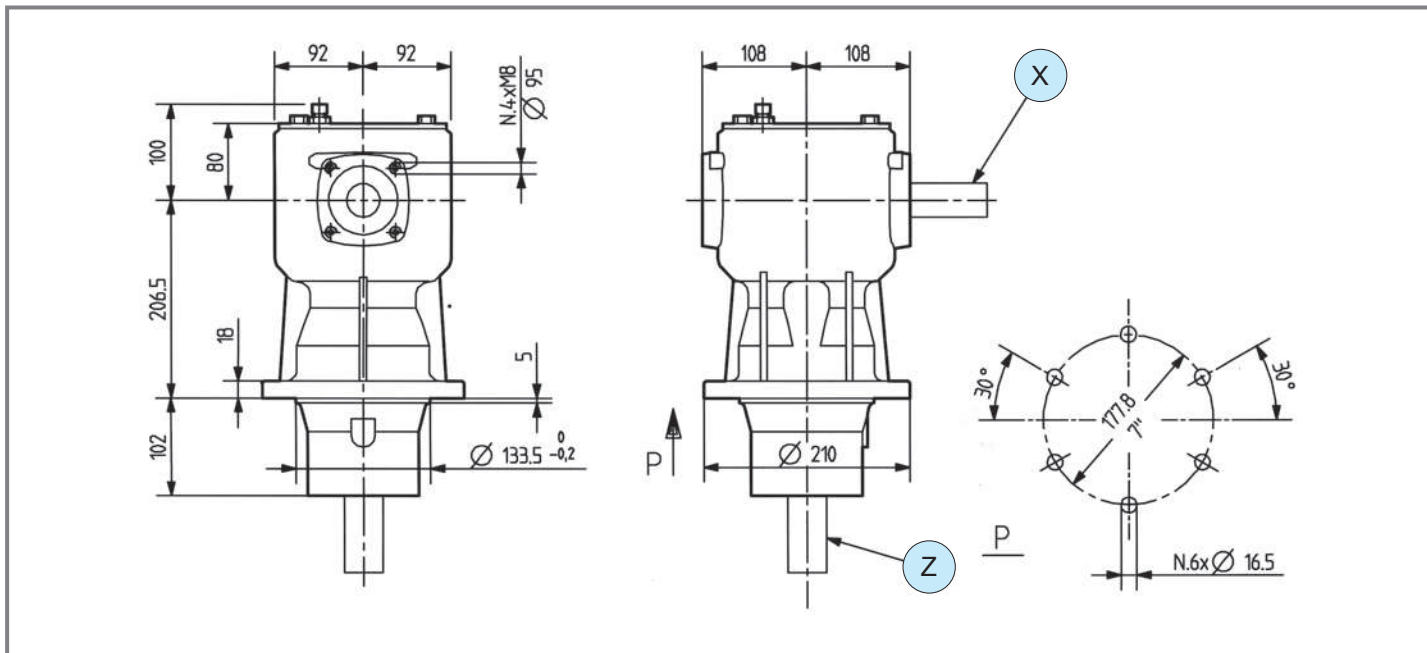


(1.03)

Code 149

kg [kg] 32 oil [l] 2.4

Per configurazioni non a catalogo contattare Servizio Tecnico-Commerciale
For non-catalog configurations contact Technical-Commercial Service



Falciadistruggierba e decespugliatrici
Rotary Mowers and Rotary Cutters

| | i | N ₁ [rpm] | P ₁ [kW] | M ₂ [Nm] | Shaft type | | | Input Features | Code | Mounting |
|-------|------|-------------------------|------------------------|------------------------|------------|---|----------------|----------------|-----------|----------|
| | | | | | X | Y | Z | | | |
| M → + | 1.83 | 540 | 55.1 | 516 | 1 | - | Hub Connection | X - | 9.149.016 | std |
| | 1.35 | 540 | 51.5 | 654 | 1 | - | Hub Connection | X - | 9.149.034 | std |
| - → + | 1.00 | 1000 | 66.2 | 613 | 2 | - | Hub Connection | X - | 9.149.029 | std |
| | 1.00 | 1000 | 66.2 | 613 | 2 | - | Hub Connection | X - | 9.149.033 | std |

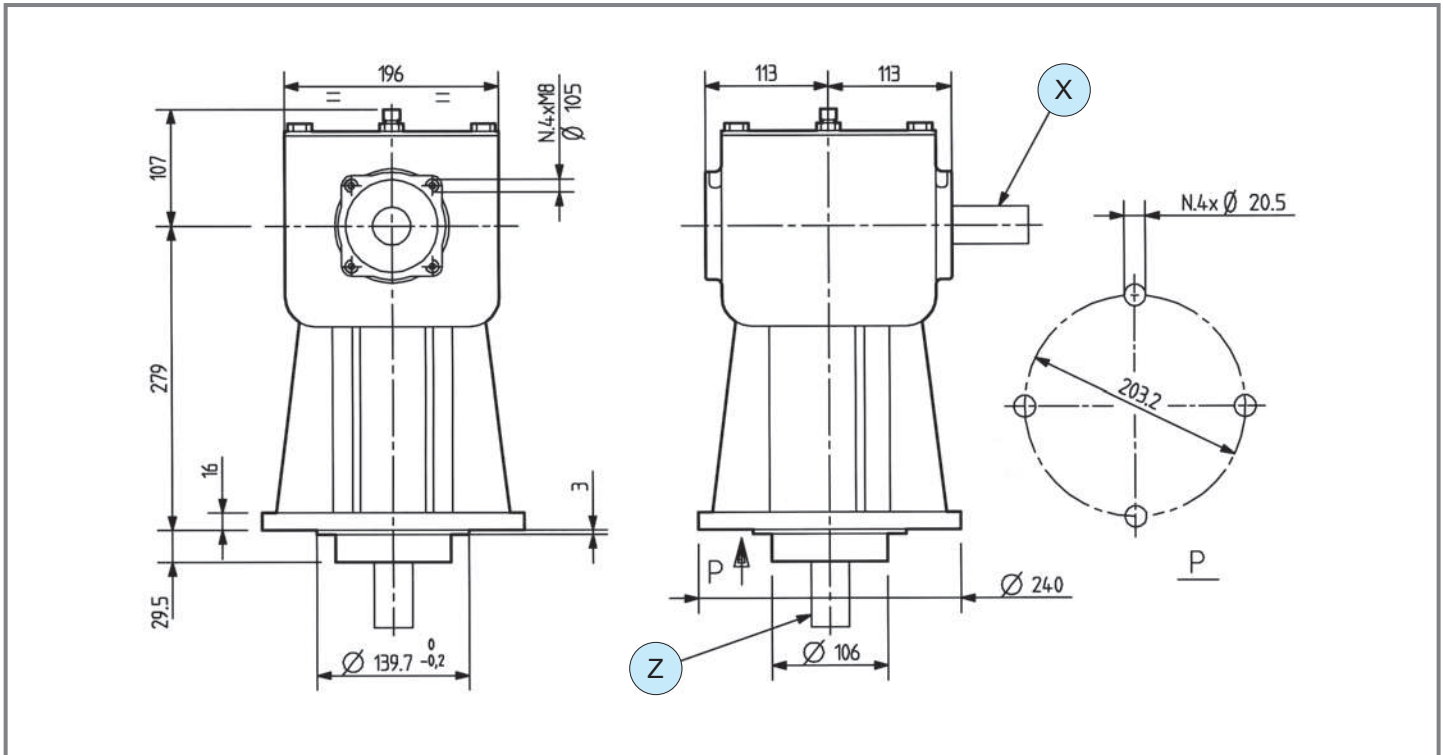
LF-139A

Code 139



kg [kg] 39 [l] 3.0

Per configurazioni non a catalogo contattare Servizio Tecnico-Commerciale
For non-catalog configurations contact Technical-Commercial Service



| | i | N ₁ [rpm] | P ₁ [kW] | M ₂ [Nm] | Shaft type | | | Input Features | Code | Mounting |
|-------|------|-------------------------|------------------------|------------------------|------------|---|----------------|----------------|-----------|----------|
| | | | | | X | Y | Z | | | |
| M → + | 1.50 | 540 | 66.0 | 755 | | - | Hub Connection | X - | 9.139.001 | std |
| | 1.50 | 540 | 66.0 | 755 | | - | Hub Connection | X - | 9.139.200 | std |
| | 1.50 | 540 | 66.0 | 755 | | - | Hub Connection | X - | 9.139.201 | std |
| | 1.20 | 1000 | 66.0 | 509 | | - | Hub Connection | X - | 9.139.016 | std |
| | 1.20 | 1000 | 66.0 | 509 | | - | Hub Connection | X - | 9.139.017 | std |

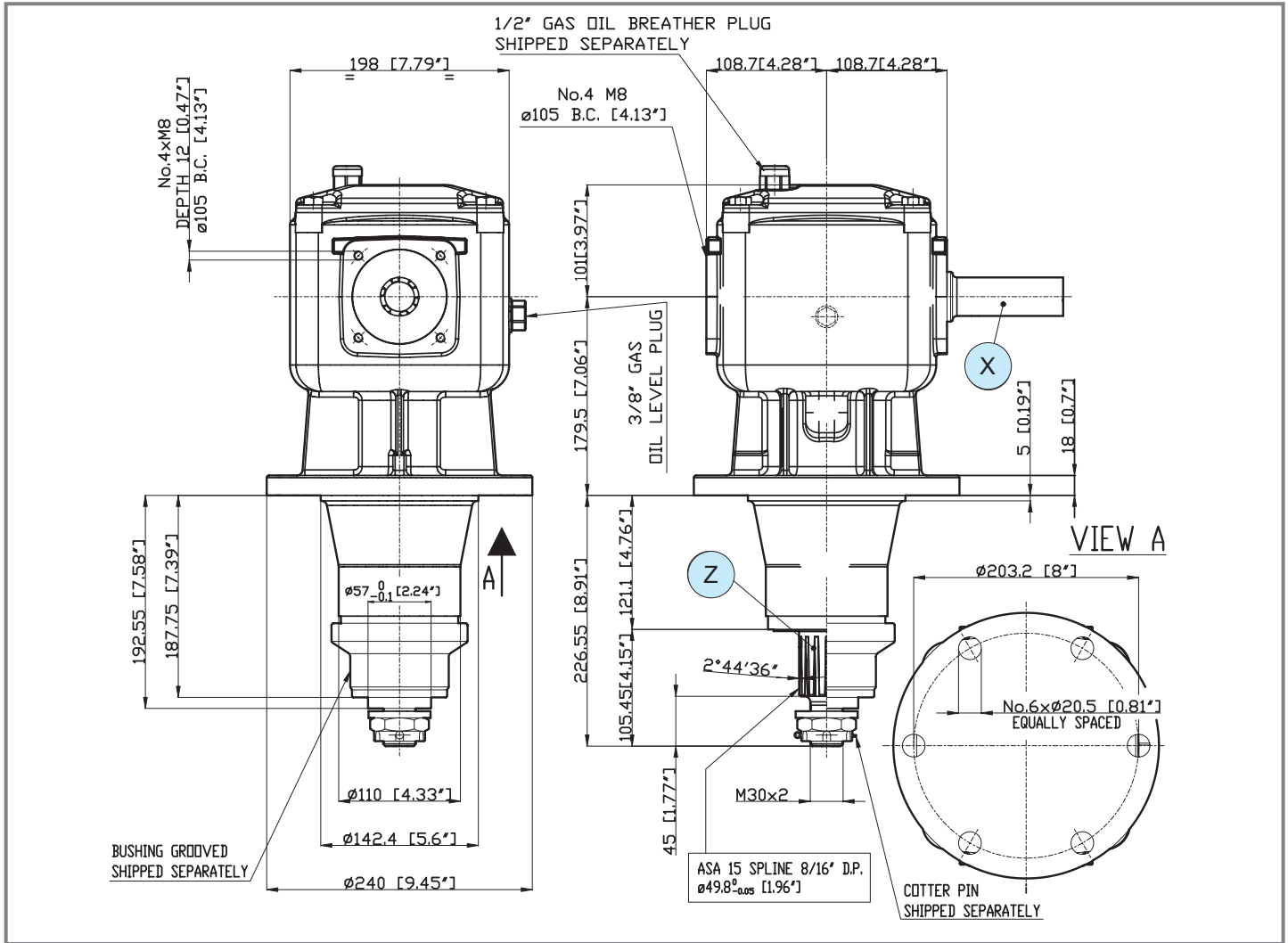
LF-227J

Code 227.8

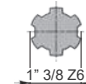
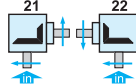
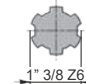
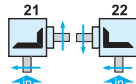
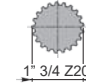
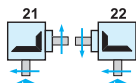
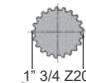
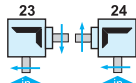


kg [kg] 39.3 [l] 2.5

Per configurazioni non a catalogo contattare Servizio Tecnico-Commerciale
For non-catalog configurations contact Technical-Commercial Service



Falciadistruggierba e decespugliatrici
Rotary Mowers and Rotary Cutters

| | i | N ₁ [rpm] | P ₁ [kW] | M ₂ [Nm] | Shaft type | | | Input Features | Code | Mounting | |
|-------|------|----------------------|---------------------|---------------------|---|---|----------------|----------------|-----------|---|-----|
| | | | | | X | Y | Z | | | | |
| M → + | 1.83 | 540 | 55.1 | 516 |  | - | Hub Connection | X - | 9.227.804 |  | std |
| | 1.44 | 540 | 55.1 | 656 |  | - | Hub Connection | X - | 9.227.801 |  | std |
| | 1.22 | 540 | 55.1 | 775 |  | - | Hub Connection | X - | 9.227.815 |  | std |
| | 1.22 | 1000 | 76.0 | 577 | | | Hub Connection | | | | |
| | 1.00 | 540 | 55.1 | 945 |  | - | Hub Connection | X - | 9.227.814 |  | std |
| | 1.00 | 1000 | 75.0 | 695 | | | Hub Connection | | | | |

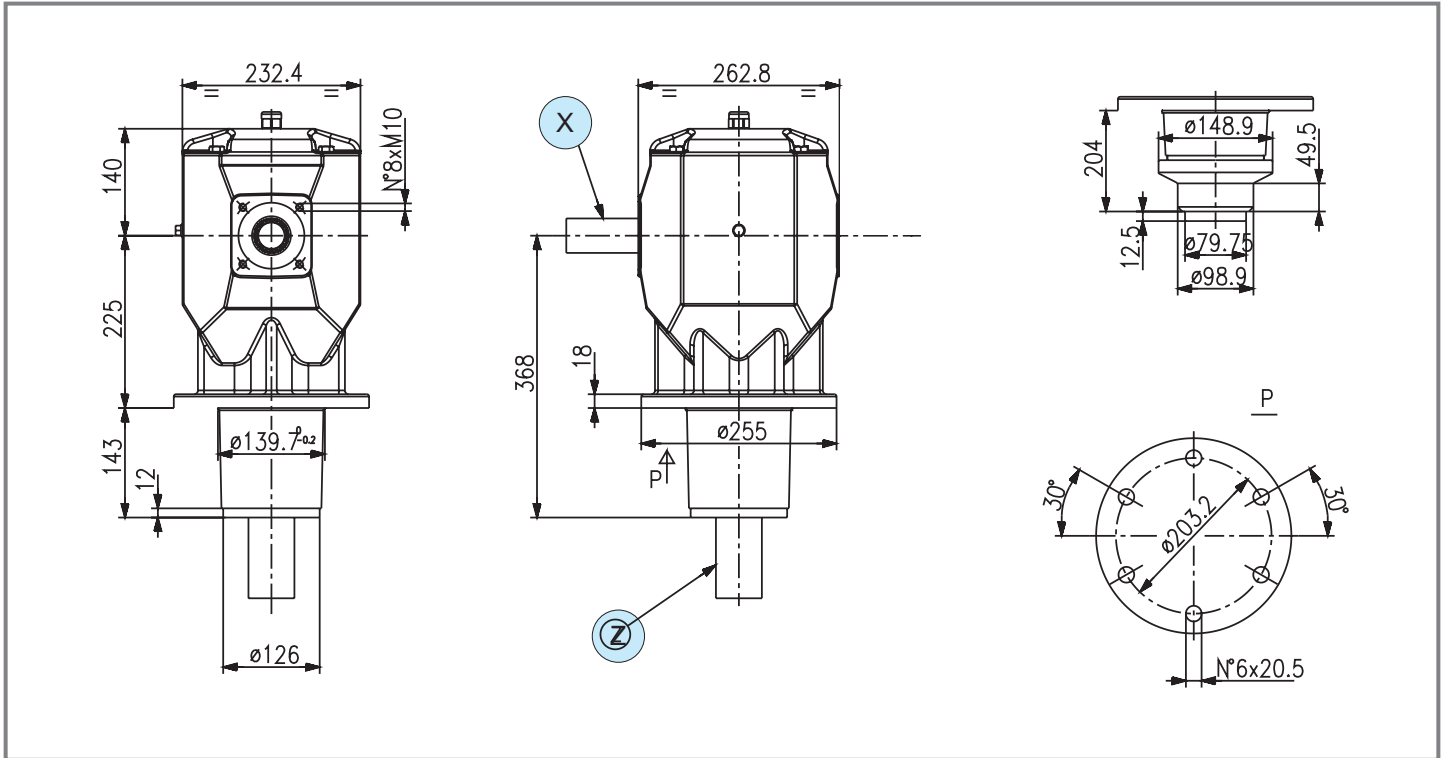
LF-125J



Code 125.8

kg [kg] 60 [l] 5.8

Per configurazioni non a catalogo contattare Servizio Tecnico-Commerciale
For non-catalog configurations contact Technical-Commercial Service



| | i | N ₁ [rpm] | P ₁ [kW] | M ₂ [Nm] | Shaft type | | | Input Features | Code | Mounting |
|-------|------|-------------------------|------------------------|------------------------|------------|---|----------------|----------------|-----------|----------|
| | | | | | X | Y | Z | | | |
| M → → | 1.77 | 540 | 93.0 | 901 | | - | Hub Connection | X - | 9.125.874 | std |
| - → → | 1.00 | 1000 | 93.0 | 861 | | - | Hub Connection | X - | 9.125.874 | std |

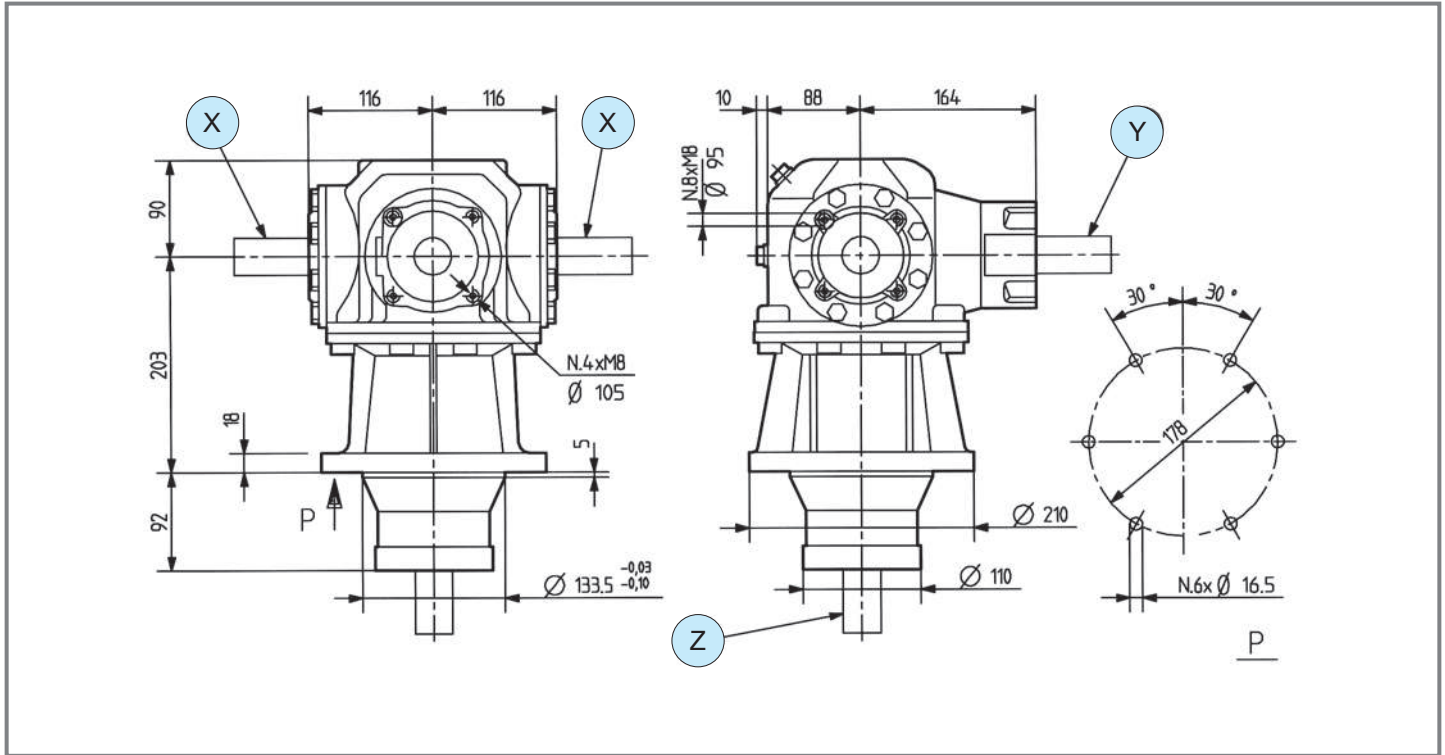
TF-26A



Code **266**

kg [kg] 34 [l] 2.2

Per configurazioni non a catalogo contattare Servizio Tecnico-Commerciale
For non-catalog configurations contact Technical-Commercial Service



Falciadistruggierba e decespugliatrici
Rotary Mowers and Rotary Cutters

| | i | N ₁ [rpm] | P ₁ [kW] | M ₂ [Nm] | Shaft type | | | Input Features | Code | Mounting | |
|-------|------|-------------------------|------------------------|------------------------|------------|---|----------------|----------------|-----------|----------|-----|
| | | | | | X | Y | Z | | | | |
| M → + | 1.84 | 540 | 66.0 | 615 | | | Hub Connection | Y - | 9.266.008 | | std |
| | 1.47 | 540 | 66.0 | 770 | | | Hub Connection | Y - | 9.266.205 | | std |

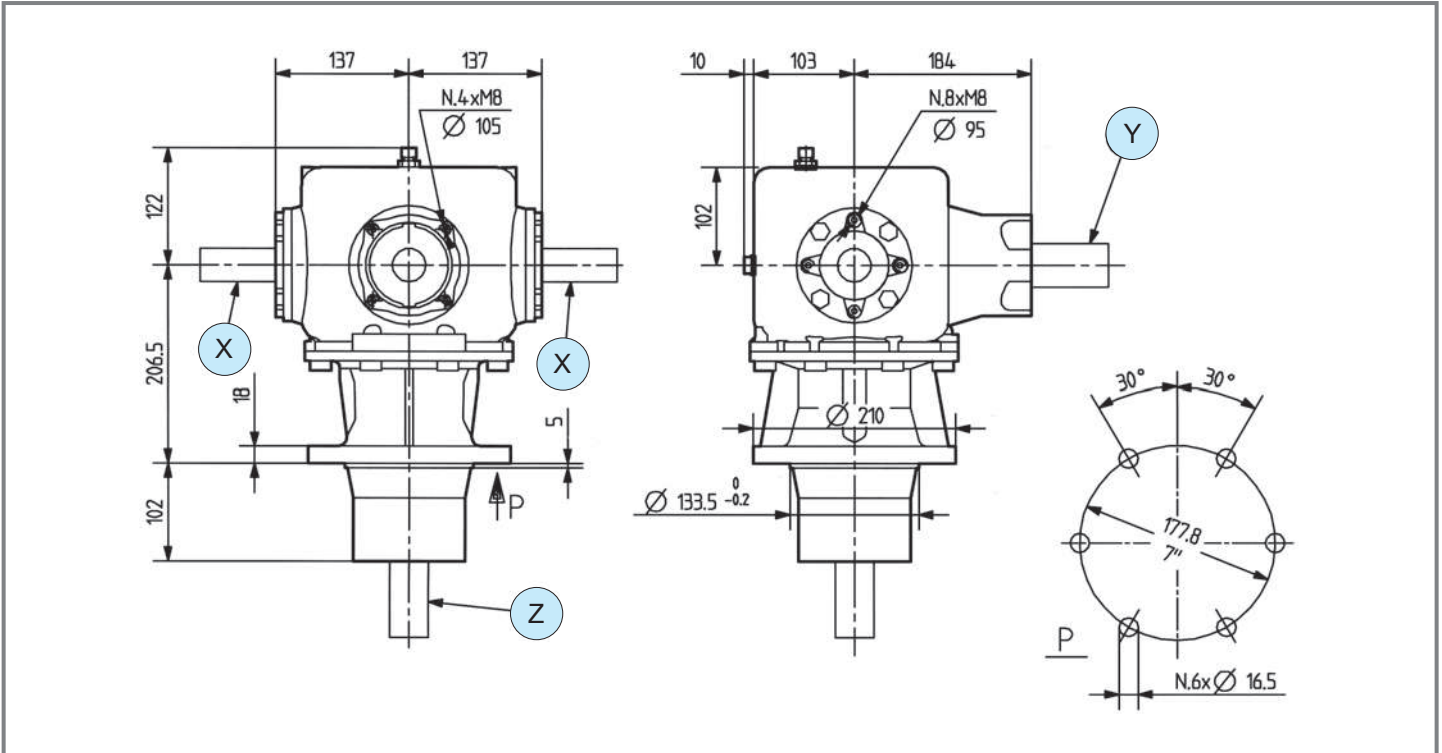
TF-285B

Code **285**



kg [kg] 50 [l] 3.2

Per configurazioni non a catalogo contattare Servizio Tecnico-Commerciale
For non-catalog configurations contact Technical-Commercial Service



| | i | N ₁ [rpm] | P ₁ [kW] | M ₂ [Nm] | Shaft type | | | Input Features | Code | Mounting | | |
|-------|------|-------------------------|------------------------|------------------------|------------|---|----------------|----------------|------|-----------|--|-----|
| | | | | | X | Y | Z | | | | | |
| M → → | 1.86 | 1000 | 91.9 | 709 | | | Hub Connection | Y | - | 9.285.013 | | std |

T-25J

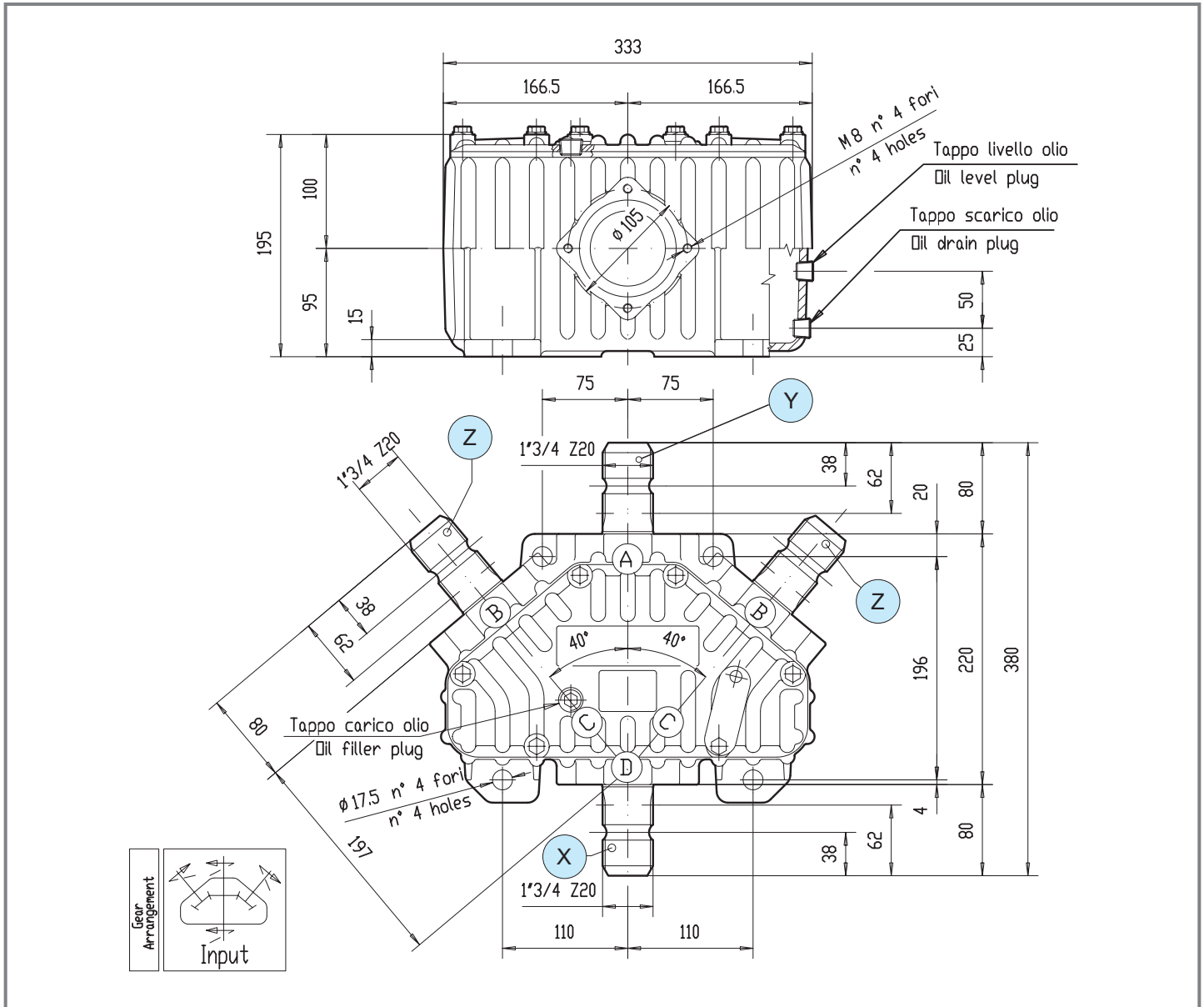
Code 265.8



(1.03)

kg [kg] 39.5 [l] 1.8

Per configurazioni non a catalogo contattare Servizio Tecnico-Commerciale
For non-catalog configurations contact Technical-Commercial Service



Falciatruggierba e decespugliatrici
Rotary Mowers and Rotary Cutters

| | i | N ₁ [rpm] | P ₁ [kW] | M ₂ [Nm] | Shaft type | | | Input Features | Code | Mounting | |
|---|------|-------------------------|------------------------|------------------------|------------|---|---|----------------|-----------|----------|-----|
| | | | | | X | Y | Z | | | | |
| M | 1.35 | 540 | 88.0 | 1118 | | | | X - | 9.265.870 | 219 | std |
| | 1.20 | 540 | 93.1 | 1331 | | | | X - | 9.265.801 | 219 | std |
| R | 1.20 | 1000 | 130.0 | 1445 | | | | X - | 9.265.800 | 219 | std |
| | 1.35 | 1000 | 88.0 | 1100 | | | | X - | 9.265.871 | 219 | std |

T-305J



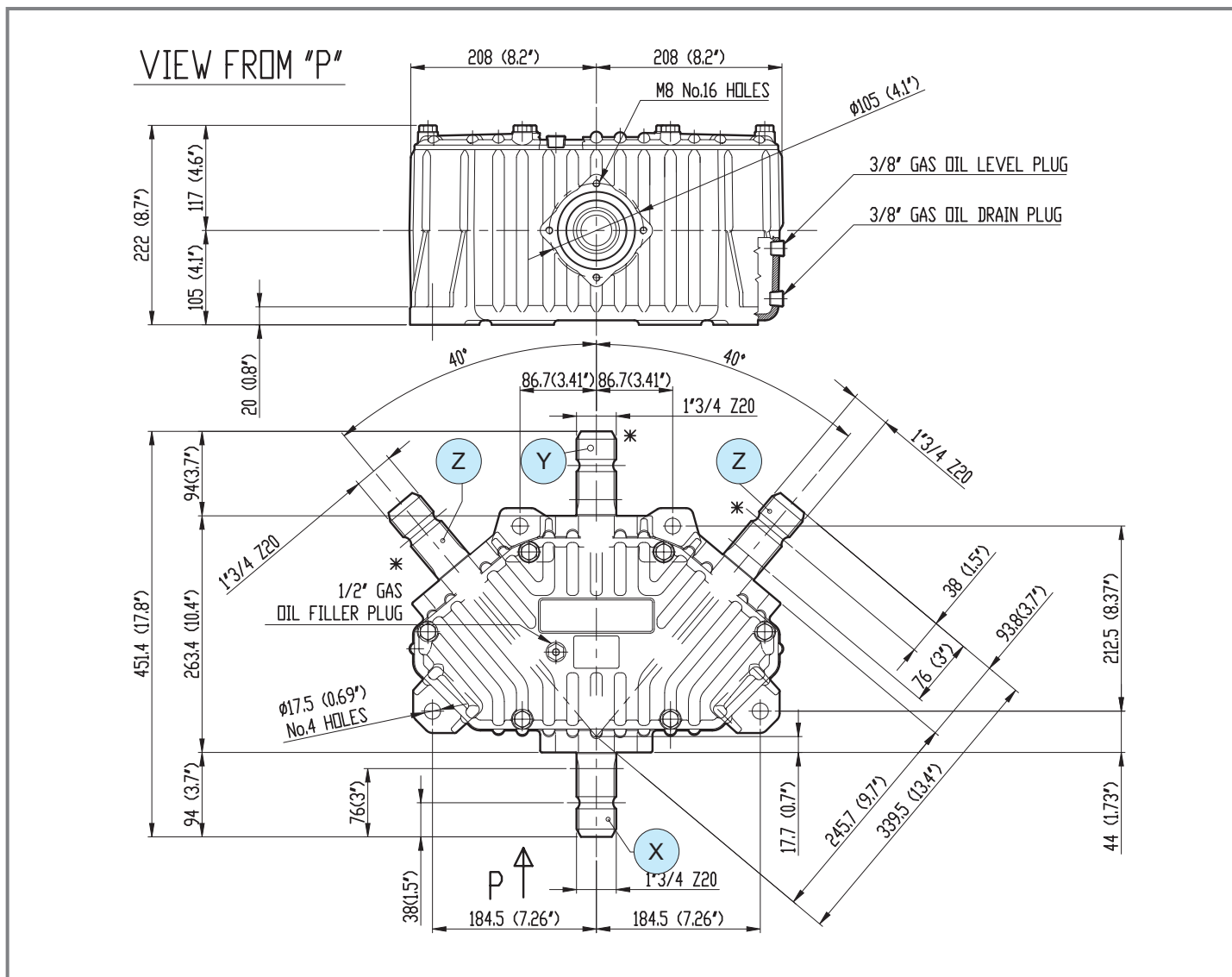
(1.03)

Code **305.8**



kg [kg] 56 [l] 2.3

Per configurazioni non a catalogo contattare Servizio Tecnico-Commerciale
For non-catalog configurations contact Technical-Commercial Service



| | i | N ₁ [rpm] | P ₁ [kW] | M ₂ [Nm] | Shaft type | | | Input Features | Code | Mounting | | |
|-------|------|-------------------------|------------------------|------------------------|------------|---|---|----------------|------|-----------|--|-----|
| | | | | | X | Y | Z | | | | | |
| M → → | 1.35 | 540 | 183.8 | 2335 | | | | X | - | 9.305.806 | | std |
| R → → | 1.20 | 1000 | 183.8 | 2043 | | | | X | - | 9.305.815 | | std |
| | 1.35 | 1000 | 183.8 | 2298 | | | | X | - | 9.305.801 | | std |



Questa pagina è lasciata intenzionalmente bianca
This page is intentionally left blank

SPANDILETAME MANURE SPREADERS



| | i | P_{1-max} [kW] | M_{2-max} [Nm] | Tipologia alberi disponibili <i>Available type of shafts</i> | | p. |
|--------|---------|---------------------|---------------------|---|--|----|
| TB-19C | M → + → | 1.46 | 16.9 | 423 | | |
| | - → = → | 1.00 | | | | |
| | R → + → | 1.46 | | | | |
| TB-27C | M → + → | - | 40.5 | 736 | | |
| | - → = → | 1.00 | | | | |
| | R → + → | 1.46 | | | | |
| N-2A | M → + → | - | 23.5 | - | | |
| | - → = → | - | | | | |
| | R → + → | 5.67 | | | | |

Per configurazioni non a catalogo contattare Servizio Tecnico-Commerciale
For non-catalog configurations contact Technical-Commercial Service



Spandiletame / Manure Spreaders

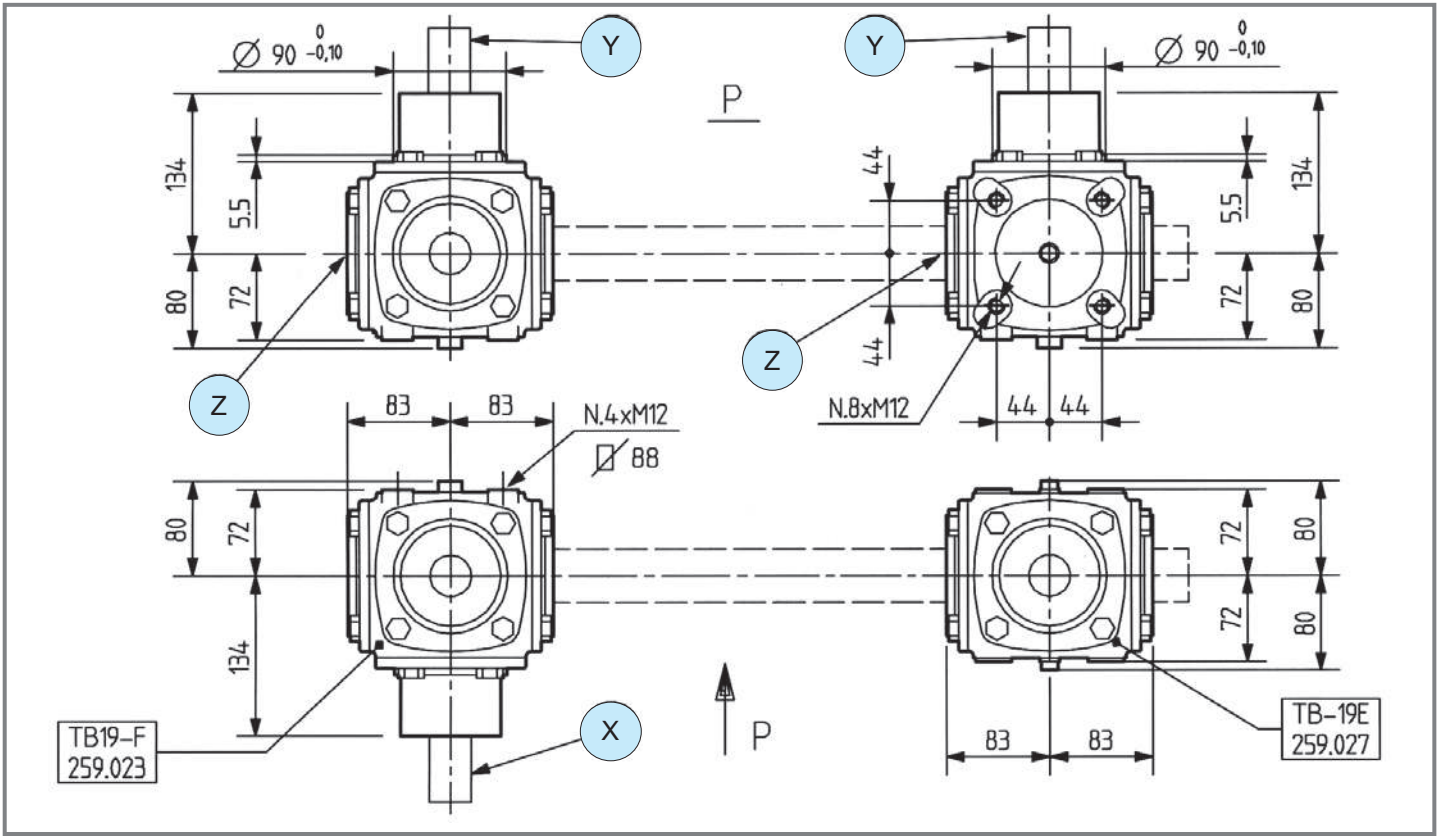
TB-19C



Code **259**



Per configurazioni non a catalogo contattare Servizio Tecnico-Commerciale
For non-catalog configurations contact Technical-Commercial Service



Spandiletame
Manure Spreaders

| | i | N ₁ [rpm] | P ₁ [kW] | M ₂ [Nm] | Shaft type | | | Input Features | Code | Mounting |
|-------|------|-------------------------|------------------------|------------------------|------------|---|---|----------------|-----------|----------|
| | | | | | X | Y | Z | | | |
| M → → | 1.46 | 540 | 14.7 | 173 | | - | | X - | 9.259.027 | std |
| - → → | 1.00 | 540 | 16.9 | 290 | | | - | X - | 9.259.003 | std |
| R → → | 1.46 | 540 | 16.9 | 423 | | | | X - | 9.259.023 | std |

TB-27C

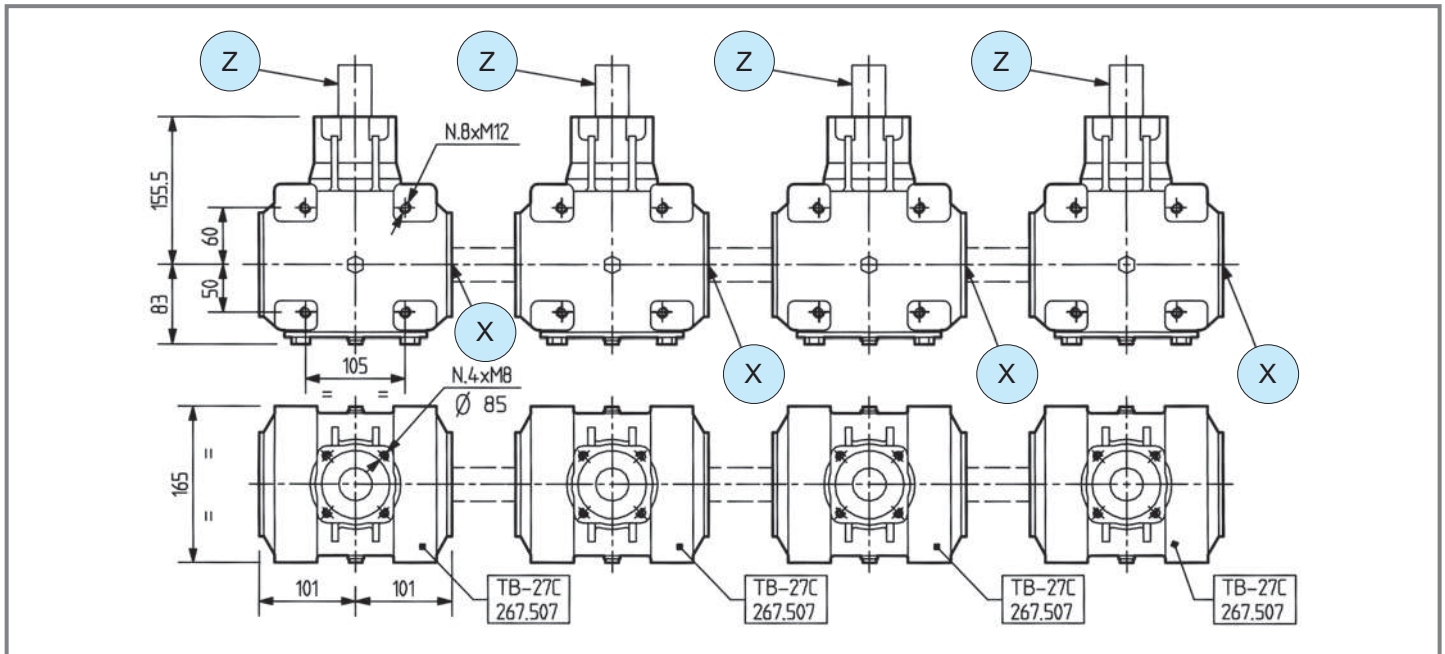


(1.04)

Code **267**

kg [kg] -
oil [] -

Per configurazioni non a catalogo contattare Servizio Tecnico-Commerciale
For non-catalog configurations contact Technical-Commercial Service



| | i | N ₁ [rpm] | P ₁ [kW] | M ₂ [Nm] | Shaft type | | | Input Features | Code | Mounting | | |
|---|------|-------------------------|------------------------|------------------------|------------|---|---|----------------|------|-----------|---|-----|
| | | | | | X | Y | Z | | | 5 | 6 | |
| - | 1.00 | 540 | 40.5 | 695 | | - | | Z | - | 9.267.507 | | std |
| R | 1.46 | 540 | 29.4 | 736 | | - | | Z | - | 9.267.538 | | std |

N-2A

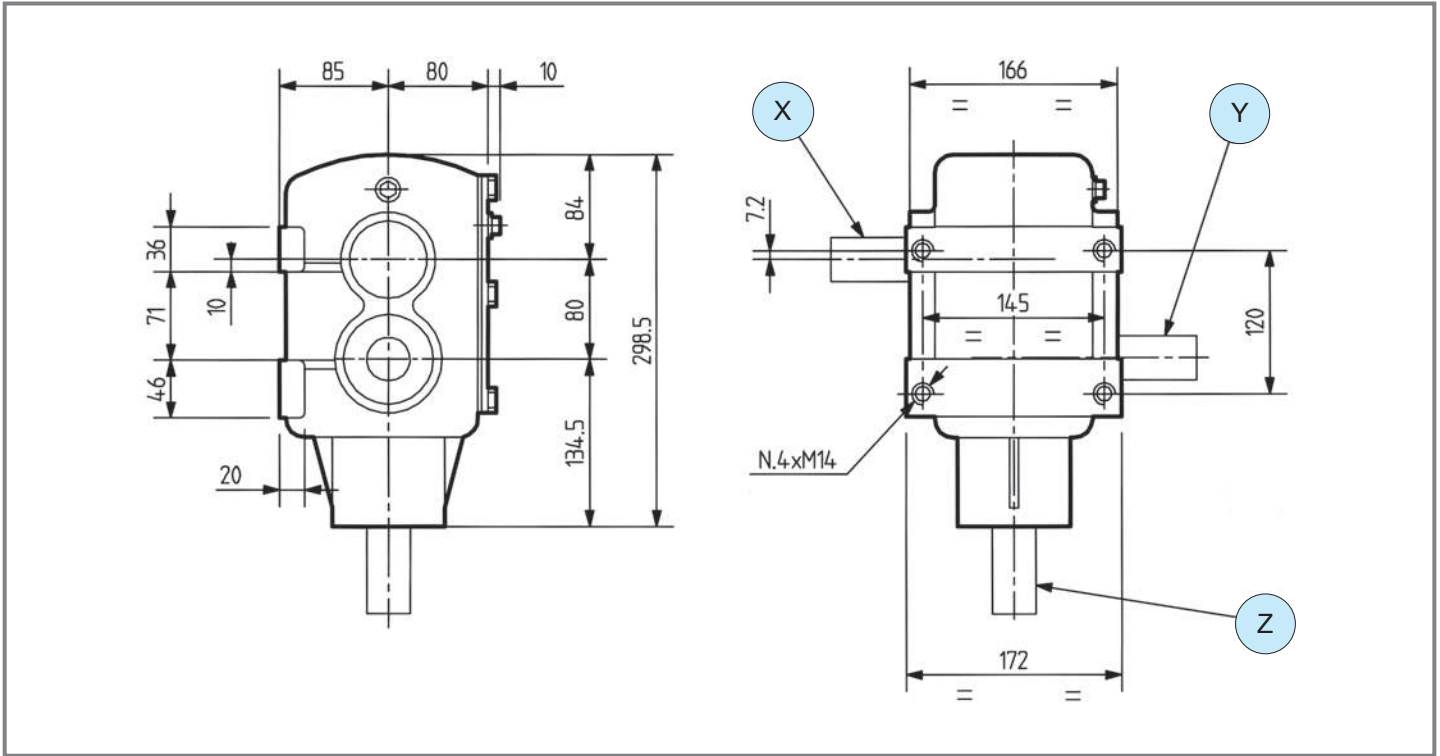


(1.04)

Code **699**

kg [kg] 19 1.4

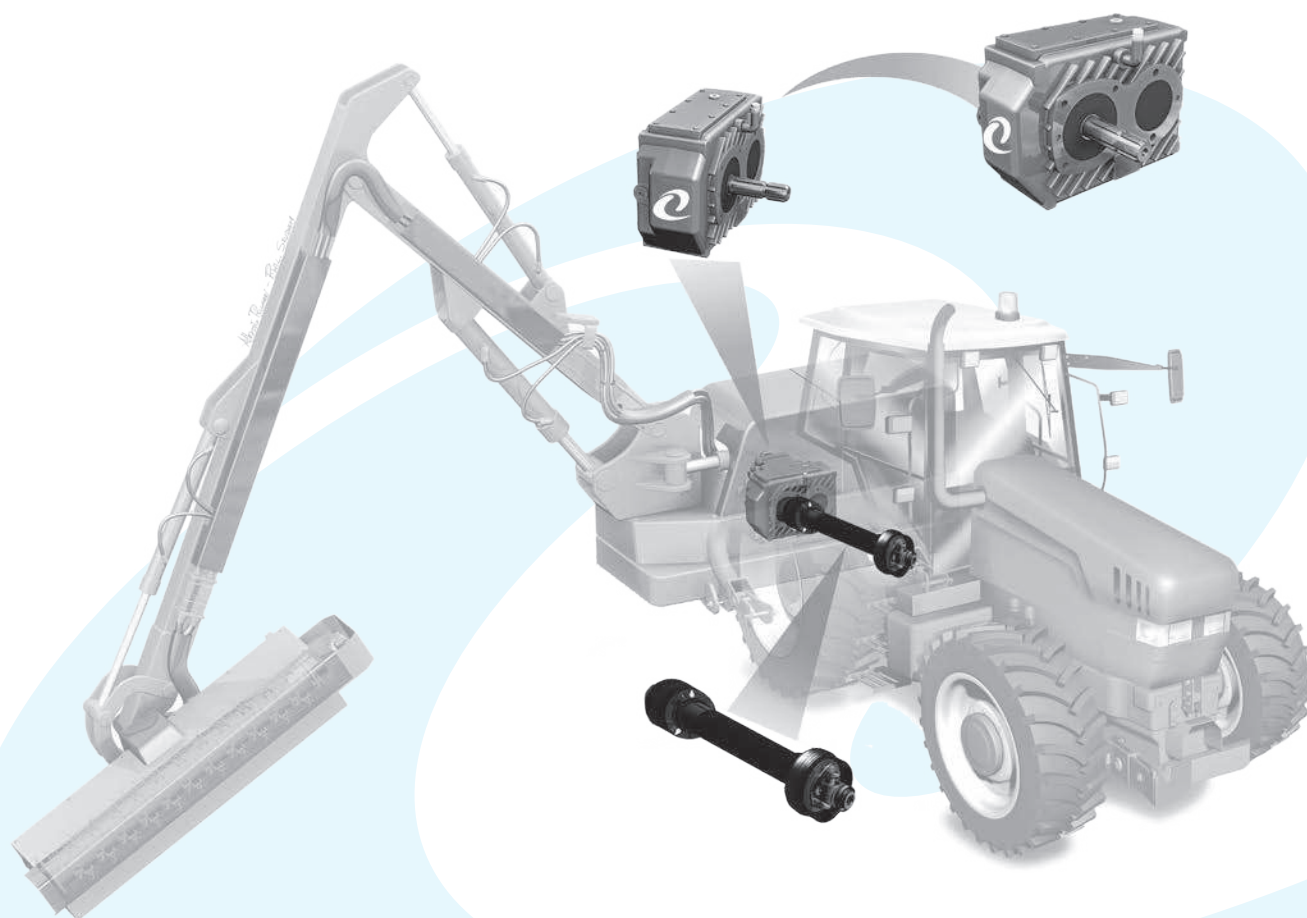
Per configurazioni non a catalogo contattare Servizio Tecnico-Commerciale
For non-catalog configurations contact Technical-Commercial Service



Spandiletame
Manure Spreaders

| | i | N ₁ [rpm] | P ₁ [kW] | M ₂ [Nm] | Shaft type | | | Input Features | Code | Mounting |
|---|------|-------------------------|------------------------|------------------------|---------------|---------------|---------------|----------------|-----------|----------|
| | | | | | X | Y | Z | | | |
| R | 5.67 | 540 | 23.5 | - | 1" 3/8 Z6 | 1" 3/8 Z6 | 1" 3/8 Z6 | Z - | 9.699.000 | std |

DECESPUGLIATORI IDRAULICI HYDRAULIC CUTTERS




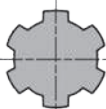
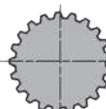
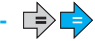


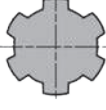
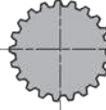


Decespugliatori idraulici / Hydraulic cutters

(1.05)

Per configurazioni non a catalogo contattare Servizio Tecnico-Commerciale
For non-catalog configurations contact Technical-Commercial Service

DECESPUGLIATORI IDRAULICI HYDRAULIC CUTTERS



| | i | P_{1-max} [kW] | M_{2-max} [Nm] | Tipologia alberi disponibili <i>Available type of shafts</i> | | p. |
|--------|--|---------------------|---------------------|---|---|-----|
| A-649A | M  3+4.23 | 44 | 265 |  |  | 110 |
| | -  | | | | | |
| | R  | | | | | |
| A-640A | M  3.82 | 55.9 | 252 |  |  | 111 |
| | -  | | | | | |
| | R  | | | | | |

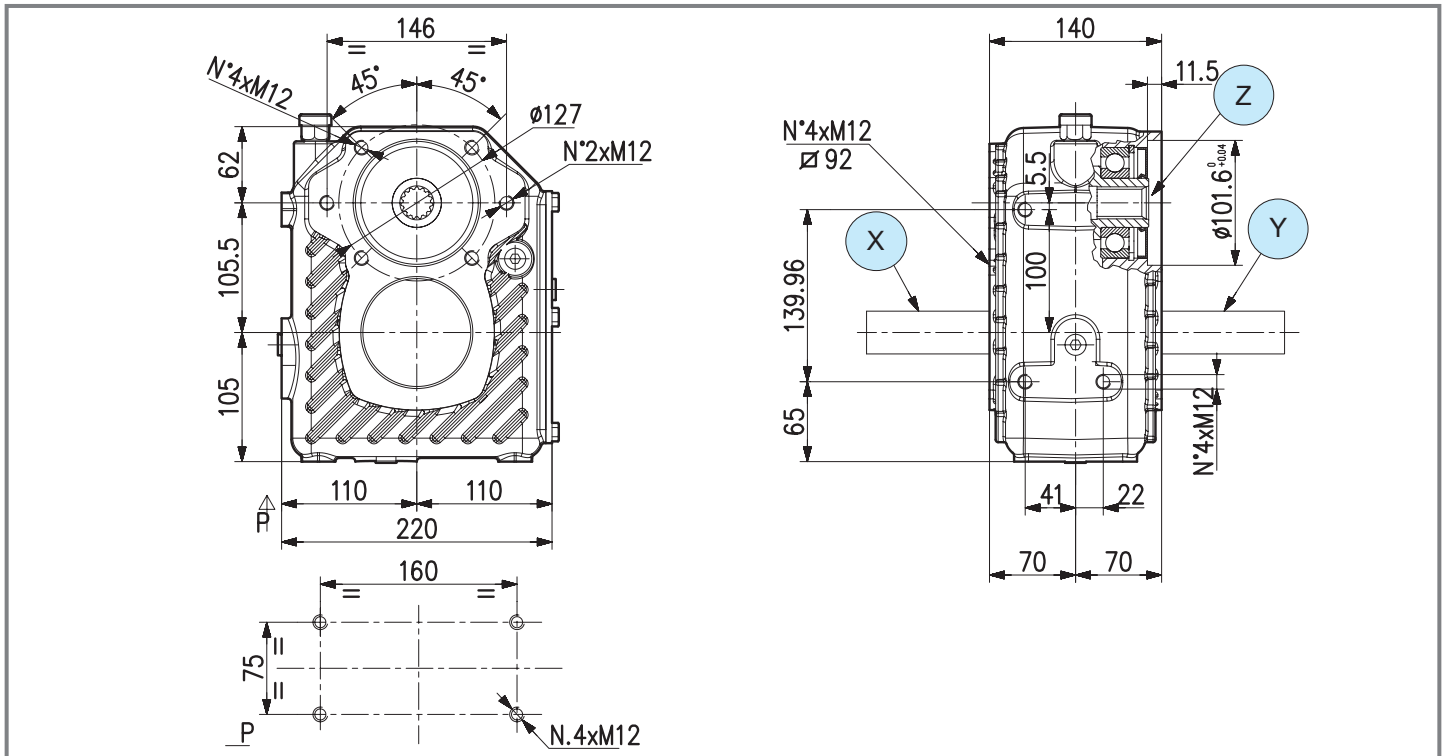
A-649A

Code 649



| | | | | | |
|----|------|----|-----|-----|---|
| kg | [kg] | 25 | oil | [l] | - |
|----|------|----|-----|-----|---|

Per configurazioni non a catalogo contattare Servizio Tecnico-Commerciale
For non-catalog configurations contact Technical-Commercial Service



| | i | N ₁ [rpm] | P ₁ [kW] | M ₂ [Nm] | Shaft type | | | Input | Flange | Code | Mounting | |
|-------|------|-------------------------|------------------------|------------------------|----------------|--------------------|---------------------|-------|-----------|-----------|----------|-----|
| | | | | | X | Y | Z | | | | | |
| M → + | 4.23 | 540 | 40.4 | 172 | 1 1" 3/8 Z6 | - | 61 16/32" DP Z13 | X | SAE-A/GR3 | 9.649.014 | 41 42 | std |
| | 4.23 | 540 | 40.4 | 172 | 1 1" 3/8 Z6 | 60 16/32" DP Z9 | 62 16/32" DP Z15 | X | SAE-B | 9.649.010 | 43 44 | std |
| | 3.00 | 540 | 44.0 | 265 | 1 1" 3/8 Z6 | - | 62 16/32" DP Z15 | X | SAE-B | 9.649.025 | 41 42 | std |
| | 3.00 | 540 | 44.0 | 265 | 1 1" 3/8 Z6 | - | 61 16/32" DP Z13 | X | SAE-B | 9.649.005 | 41 42 | std |

A-640A

Code **640**

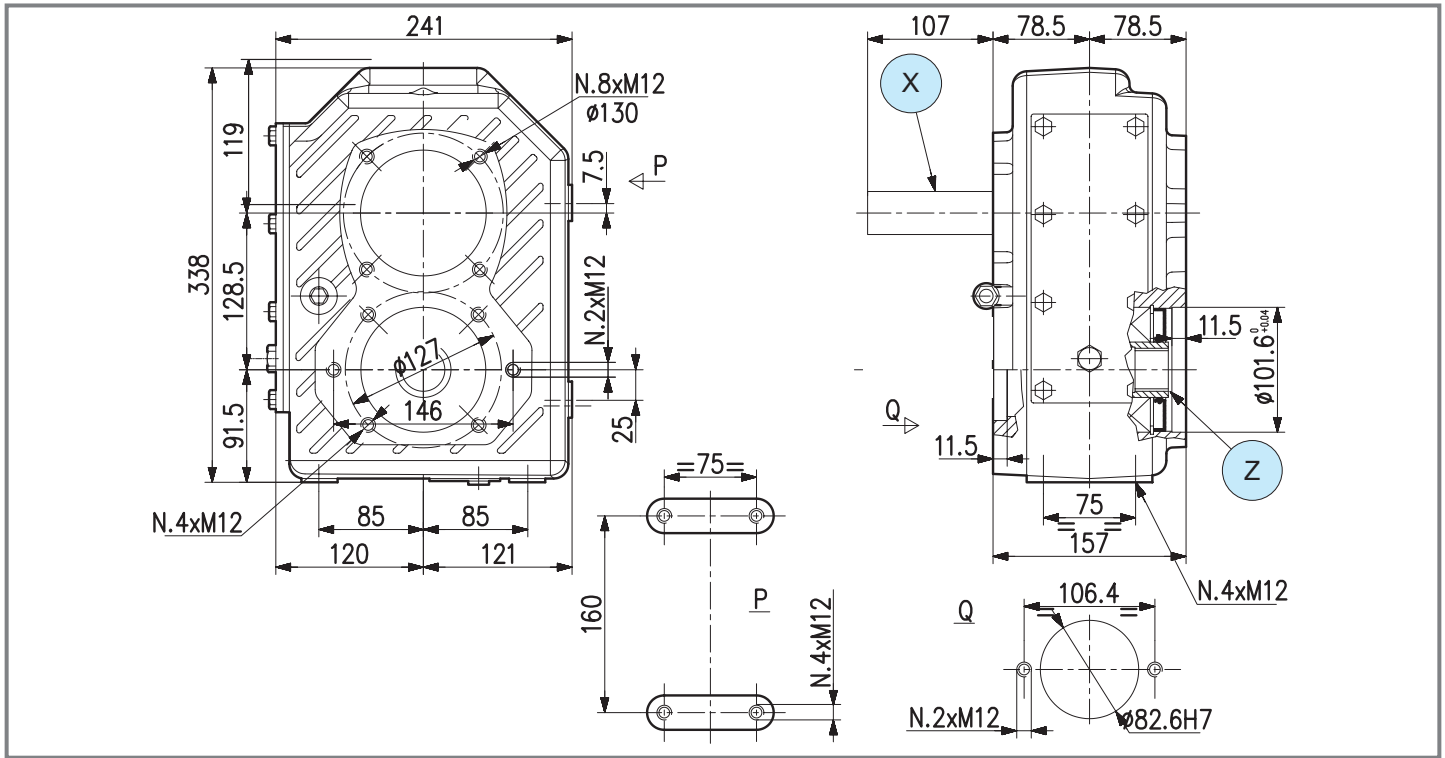


(1.05)



| | | | | | |
|----|------|------|-----|-----|---|
| kg | [kg] | 42.5 | oil | [l] | - |
|----|------|------|-----|-----|---|

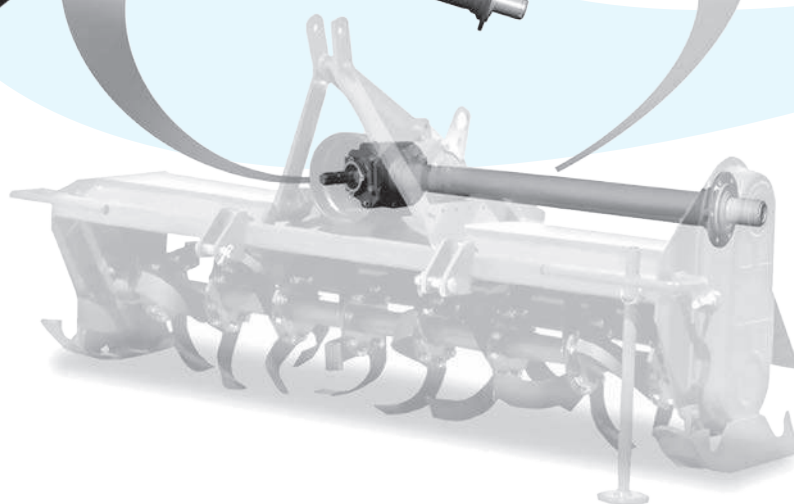
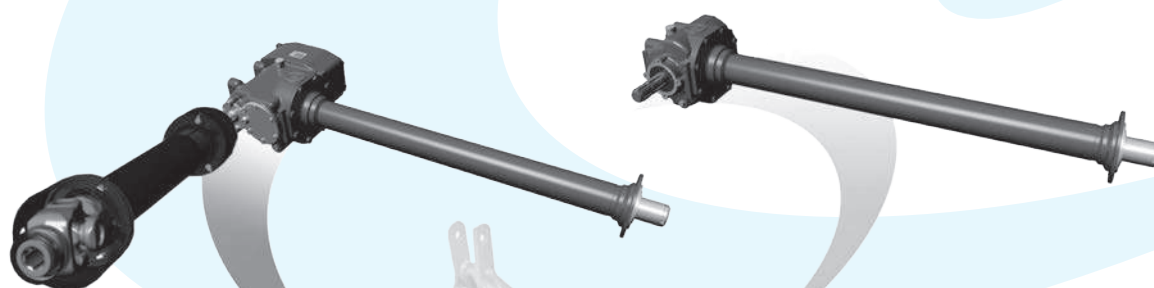
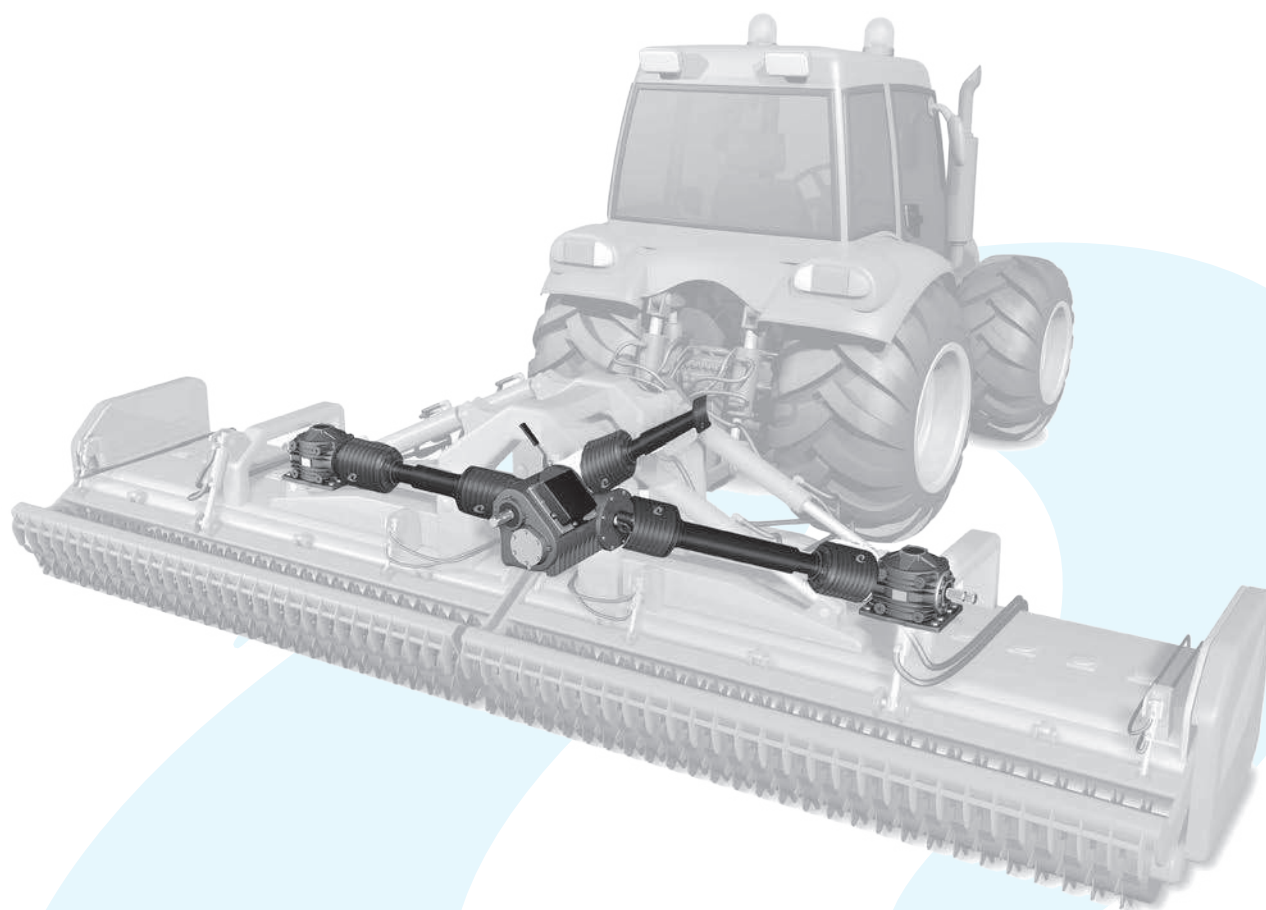
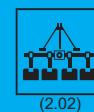
Per configurazioni non a catalogo contattare Servizio Tecnico-Commerciale
For non-catalog configurations contact Technical-Commercial Service



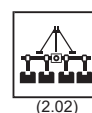
| | i | N ₁ [rpm] | P ₁ [kW] | M ₂ [Nm] | Shaft type | | | Input Flange | Code | Mounting | |
|-------|------|-------------------------|------------------------|------------------------|------------|---|----|--------------|-----------|----------|-----|
| | | | | | X | Y | Z | | | | |
| M → + | 3.82 | 540 | 55.9 | 252 | 1 | - | 63 | X SAE-B | 9.640.000 | | std |

Decespugliatori idraulici
Hydraulic Cutters

ZAPPATRICI. FRESATRICI ED ERPICI ROTANTI ROTARY TILLERS AND ROTARY HARROWS



Zappatrici - fresatrici / Rotary Tillers



Zappatrici multiple / Multiple Rotary Tillers

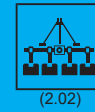


Erpici rotanti / Rotary Harrows

Per configurazioni non a catalogo contattare Servizio Tecnico-Commerciale
For non-catalog configurations contact Technical-Commercial Service

ZAPPATRICI. FRESATRICI ED ERPICI ROTANTI

ROTARY TILLERS AND ROTARY HARROWS

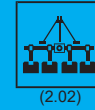
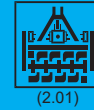


| | i | P_{1-max} [kW] | M_{2-max} [Nm] | Tipologia alberi disponibili Available type of shafts | | p. |
|------------------|---|---------------------|---------------------|--|--|-----|
| TB-281J | M | - | 16.9 | 423 | | 116 |
| | - | - | | | | |
| | R | 1.46 | | | | |
| TB-19J | M | - | 16.9 | 423 | | 117 |
| | - | - | | | | |
| | R | 1.46 | | | | |
| TB-27J TB-27C | M | - | 40.5 | 736 | | 118 |
| | - | 1.00 | | | | |
| | R | 1.46+1.90 | | | | |
| TB-278C | M | - | 40.5 | 1090 | | 119 |
| | - | 1.00 | | | | |
| | R | 1.60+1.92 | | | | |
| TB-22C | M | - | 66.2 | 1999 | | 120 |
| | - | - | | | | |
| | R | 1.60+2.43 | | | | |
| TLZ-21J | M | - | 29.4 | 736 | | 121 |
| | - | - | | | | |
| | R | 1.46 | | | | |
| TLZ-292A | M | - | 47.8 | 1525 | | 122 |
| | - | - | | | | |
| | R | 1.86 | | | | |
| MZ-1A | M | - | 29.4 | - | | 123 |
| | - | - | | | | |
| | R | 1.55+2.37 | | | | |
| MZ-2A | M | - | 51.5 | - | | 124 |
| | - | - | | | | |
| | R | 1.62+2.64 | | | | |
| MZ-3A | M | - | 80.9 | - | | 125 |
| | - | - | | | | |
| | R | 1.62+2.64 | | | | |
| DZ-811F | M | - | 51.5 | - | | 126 |
| | - | - | | | | |
| | R | 2.21+2.73 | | | | |
| MZ-812F | M | - | 51.5 | - | | 127 |
| | - | - | | | | |
| | R | 1.34+3.19 | | | | |
| DZ-816F | M | - | 70 | - | | 128 |
| | - | - | | | | |
| | R | 1.84+2.48 | | | | |

Zappatrici, fresatrici ed erpici rotanti
Rotary Tillers and Rotary Harrows

ZAPPATRICI. FRESATRICI ED ERPICI ROTANTI

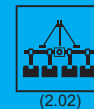
ROTARY TILLERS AND ROTARY HARROWS



| | i | P_{1-max} [kW] | M_{2-max} [Nm] | Tipologia alberi disponibili Available type of shafts | | p. |
|---------|---|---------------------|---------------------|--|--|-----|
| MZ-817F | M | - | 70 | | | 129 |
| | - | - | | | | |
| | R | 1.80+12.39 | | | | |
| DZ-821F | M | - | 96 | | | 130 |
| | - | - | | | | |
| | R | 2.44+4.19 | | | | |
| MZ-822F | M | - | 96 | | | 131 |
| | - | - | | | | |
| | R | 1.34+3.19 | | | | |
| MZ-827F | M | - | 147 | | | 132 |
| | - | - | | | | |
| | R | 1.16+2.95 | | | | |
| LTV-14F | M | - | 29.5 | 965 | | 133 |
| | - | - | | | | |
| | R | 1.92 | | | | |
| TV-274A | M | - | 58.9 | 1947 | | 134 |
| | - | - | | | | |
| | R | 1.93 | | | | |
| TV-301H | M | - | 73.5 | 1947 | | 135 |
| | - | - | | | | |
| | R | 2.42 | | | | |
| DV-813F | M | - | 51.5 | | | 136 |
| | - | - | | | | |
| | R | 1.34+3.19 | | | | |
| MV-814F | M | - | 51.5 | | | 137 |
| | - | - | | | | |
| | R | 1.62+2.65 | | | | |
| MV-817F | M | - | 70 | | | 138 |
| | - | - | | | | |
| | R | 1.15+3.73 | | | | |
| DV-818F | M | - | 70 | | | 139 |
| | - | - | | | | |
| | R | 2.30+3.08 | | | | |
| MV-819F | M | - | 96 | | | 140 |
| | - | - | | | | |
| | R | 2.44+3.67 | | | | |
| DV-823F | M | - | 96 | | | 141 |
| | - | - | | | | |
| | R | 2.44+4.20 | | | | |

ZAPPATRICI. FRESATRICI ED ERPICI ROTANTI

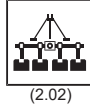
ROTARY TILLERS AND ROTARY HARROWS



| | i | P_{1-max} [kW] | M_{2-max} [Nm] | Tipologia alberi disponibili Available type of shafts | | p. |
|---------|---|---------------------|---------------------|--|--|-----|
| MV-824F | M | - | 96 | | | 142 |
| | - | - | | | | |
| | R | 1.34+3.20 | | | | |
| DV-733F | M | - | 132 | | | 143 |
| | - | - | | | | |
| | R | 2.56+2.98 | | | | |
| MV-826F | M | - | 147 | | | 144 |
| | - | - | | | | |
| | R | 1.32+3.35 | | | | |
| D-825A | M | - | 290 | | | 145 |
| | - | - | | | | |
| | R | 1.07+1.80 | | | | |

TB-281J

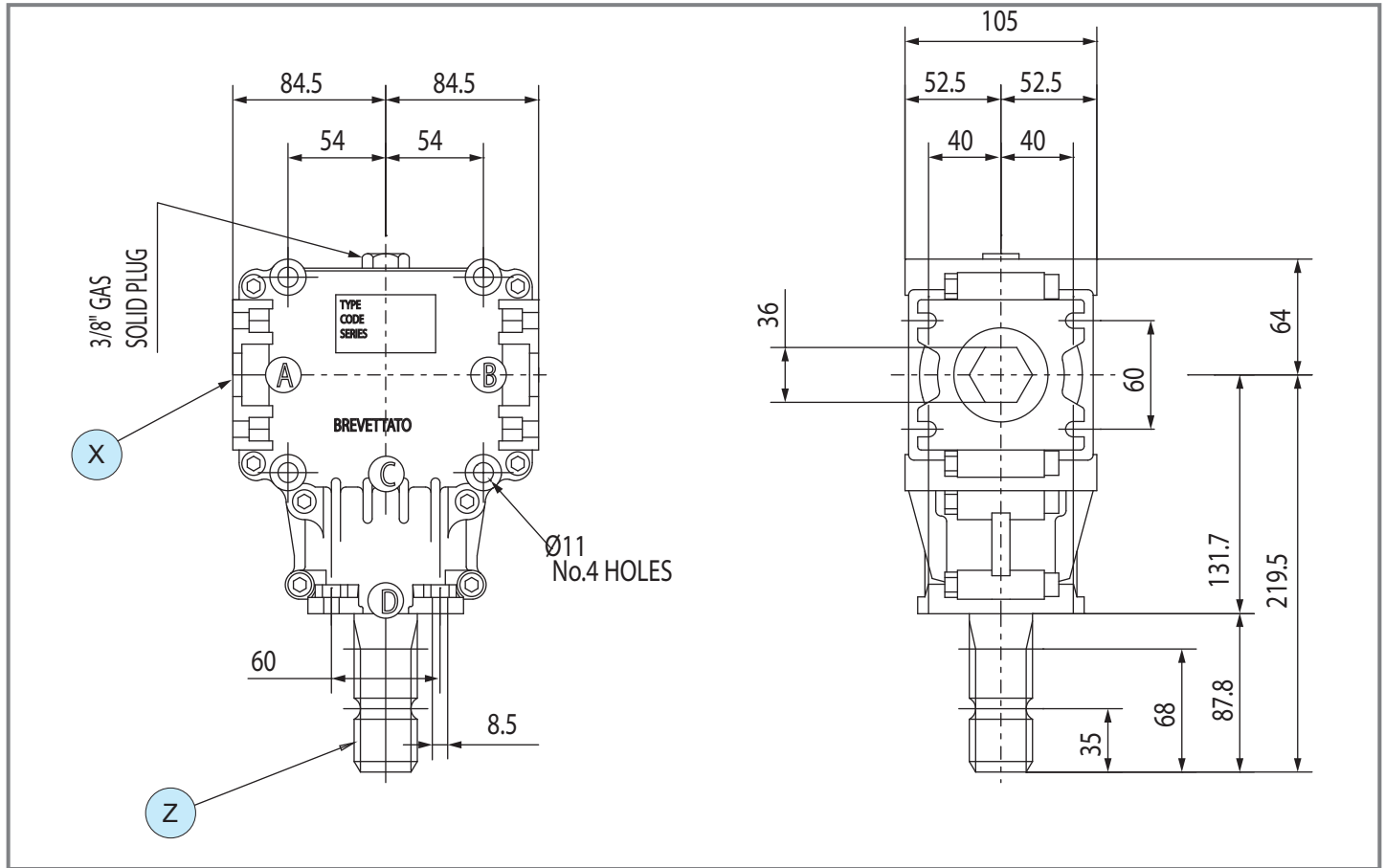
Code 281.8



(2.02)

kg [kg] 7.5 oil [l] 0.5

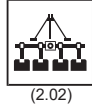
Per configurazioni non a catalogo contattare Servizio Tecnico-Commerciale
For non-catalog configurations contact Technical-Commercial Service



| | i | N ₁ [rpm] | P ₁ [kW] | M ₂ [Nm] | Shaft type | | | Input | Lenght | Code | Mounting | |
|-----|------|-------------------------|------------------------|------------------------|------------|---|---|-------|--------|-----------|----------|-----|
| | | | | | X | Y | Z | | | | 5 | 6 |
| R → | 1.46 | 540 | 16.9 | 423 | | - | | Z | - | 9.281.837 | | std |
| | 1.46 | 540 | 16.9 | 423 | | - | | Z | - | 9.281.864 | | std |

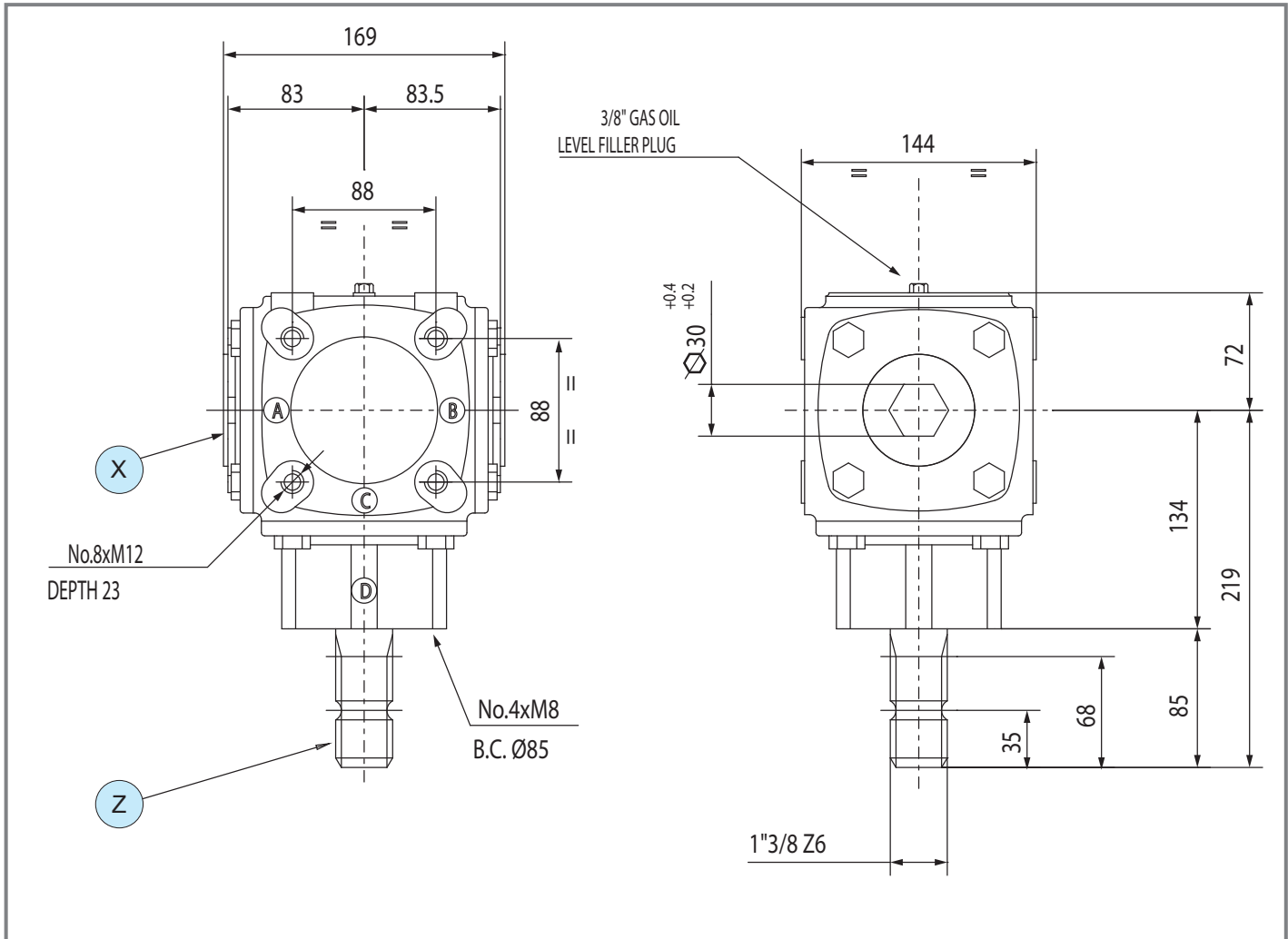
TB-19J

Code **259.8**



kg [kg] 15 [l] 1

Per configurazioni non a catalogo contattare Servizio Tecnico-Commerciale
For non-catalog configurations contact Technical-Commercial Service



| | i | N ₁ [rpm] | P ₁ [kW] | M ₂ [Nm] | Shaft type | | | Input | Lenght | Code | Mounting | |
|---|------|-------------------------|------------------------|------------------------|------------|---|---|-------|--------|-----------|----------|-----|
| | | | | | X | Y | Z | | | | 5 | 6 |
| R | 1.46 | 540 | 16.9 | 423 | | - | | Z | - | 9.259.870 | | std |
| | 1.46 | 540 | 16.9 | 423 | | - | | Z | - | 9.259.871 | | std |

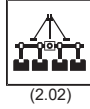
Zappatrici. fresatrici ed erpici rotanti
Rotary Tillers and Rotary Harrows

TB-27J

TB-27C

Code 267.8

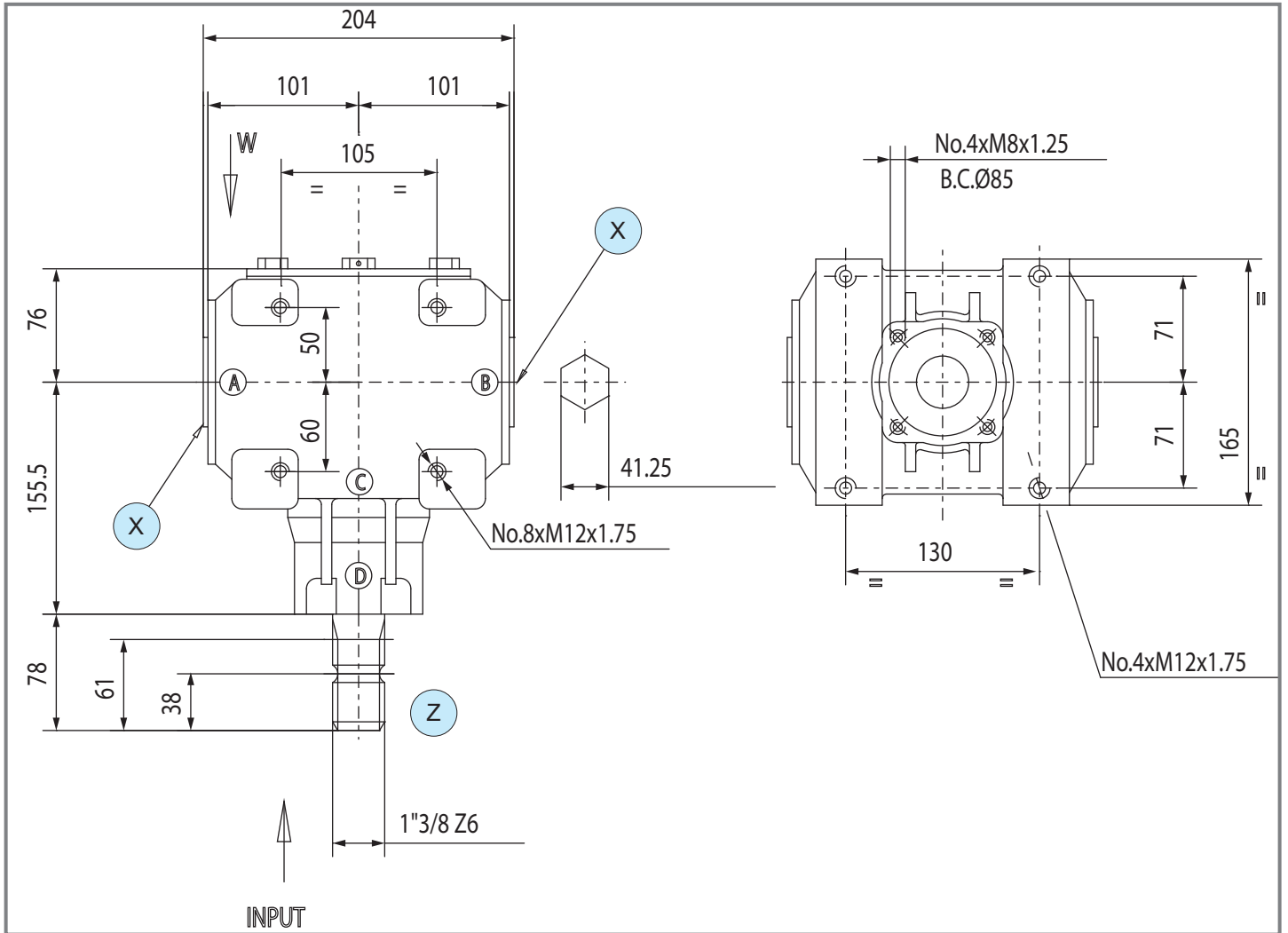
Code 267



kg [kg] 22

oil [l] 1.1

Per configurazioni non a catalogo contattare Servizio Tecnico-Commerciale
For non-catalog configurations contact Technical-Commercial Service



| | i | N ₁ [rpm] | P ₁ [kW] | M ₂ [Nm] | Shaft type | | | Input | Lenght | Code | Mounting | | |
|---|------|-------------------------|------------------------|------------------------|------------|---|---|-------|--------|-----------|----------|---|-----|
| | | | | | X | Y | Z | | | | 5 | 6 | |
| - | 1.00 | 540 | 40.5 | 695 | | - | | Z | - | 9.267.507 | | | std |
| R | 1.46 | 540 | 29.4 | 736 | | - | | Z | - | 9.267.872 | | | std |
| | 1.90 | 540 | 16.2 | 528 | | - | | Z | - | 9.267.004 | | | std |

TB-278C

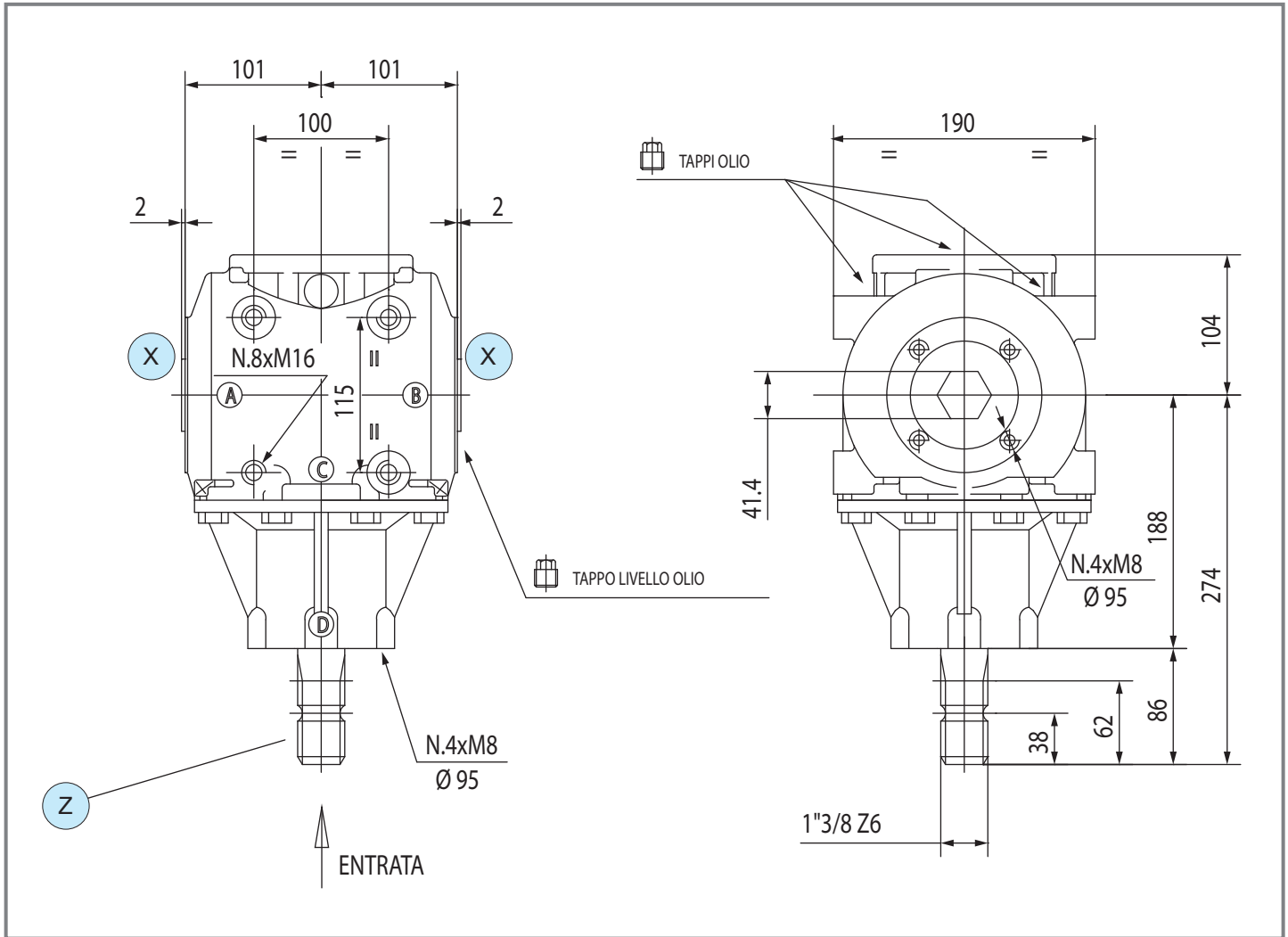
Code 278



(2.02)

kg [kg] 24 [l] 1.6

Per configurazioni non a catalogo contattare Servizio Tecnico-Commerciale
For non-catalog configurations contact Technical-Commercial Service



| | i | N ₁ [rpm] | P ₁ [kW] | M ₂ [Nm] | Shaft type | | | Input | Lenght | Code | Mounting | |
|---|------|-------------------------|------------------------|------------------------|------------|---|---|-------|--------|-----------|----------|-----|
| | | | | | X | Y | Z | | | | 5 | 6 |
| - | 1.00 | 540 | 40.5 | 695 | | - | | Z | - | 9.278.524 | | std |
| R | 1.60 | 540 | 36.8 | 1010 | | - | | Z | - | 9.278.018 | | std |
| | 1.60 | 540 | 36.8 | 1010 | | - | | Z | - | 9.278.019 | | std |
| | 1.92 | 540 | 33.1 | 1090 | | - | | Z | - | 9.278.020 | | std |
| | 1.92 | 540 | 33.1 | 1090 | | - | | Z | - | 9.278.021 | | std |

Zappatrici. fresatrici ed erpici rotanti
Rotary Tillers and Rotary Harrows

TB-22C



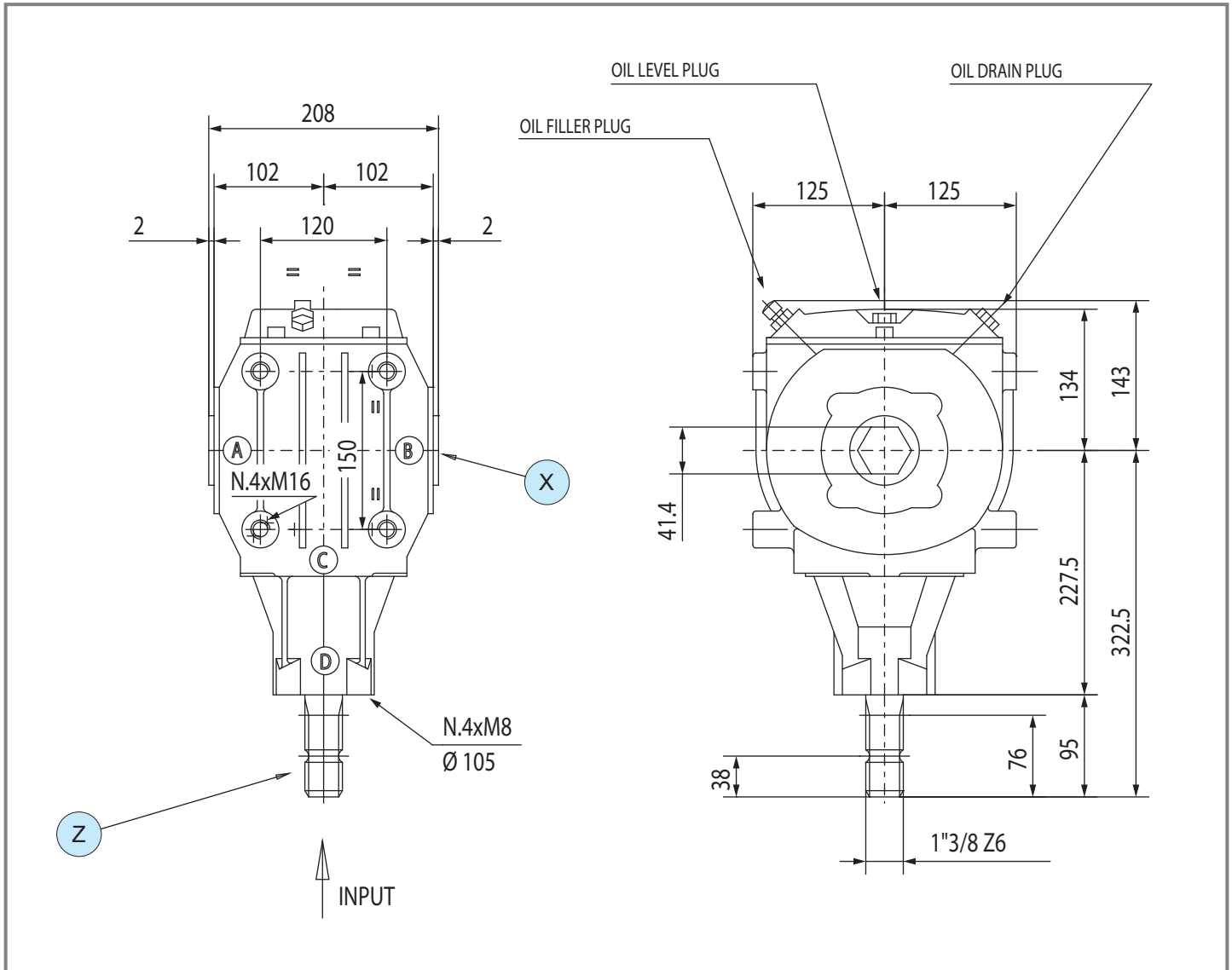
(2.02)

Code **262**

[kg] 30

[l] 2.5

Per configurazioni non a catalogo contattare Servizio Tecnico-Commerciale
For non-catalog configurations contact Technical-Commercial Service



| | i | N ₁ [rpm] | P ₁ [kW] | M ₂ [Nm] | Shaft type | | | Input | Lenght | Code | Mounting | |
|-----|------|-------------------------|------------------------|------------------------|------------|---|---|-------|--------|-----------|----------|-----|
| | | | | | X | Y | Z | | | | | |
| R → | 1.60 | 540 | 66.2 | 1817 | | - | | Z | - | 9.262.504 | | std |
| | 1.93 | 540 | 60.4 | 1999 | | - | | Z | - | 9.262.013 | | std |
| | 1.93 | 540 | 60.4 | 1999 | | - | | Z | - | 9.262.015 | | std |
| | 2.43 | 540 | 39.7 | 1655 | | - | | Z | - | 9.262.012 | | std |

TLZ-21J

Code **261.8**

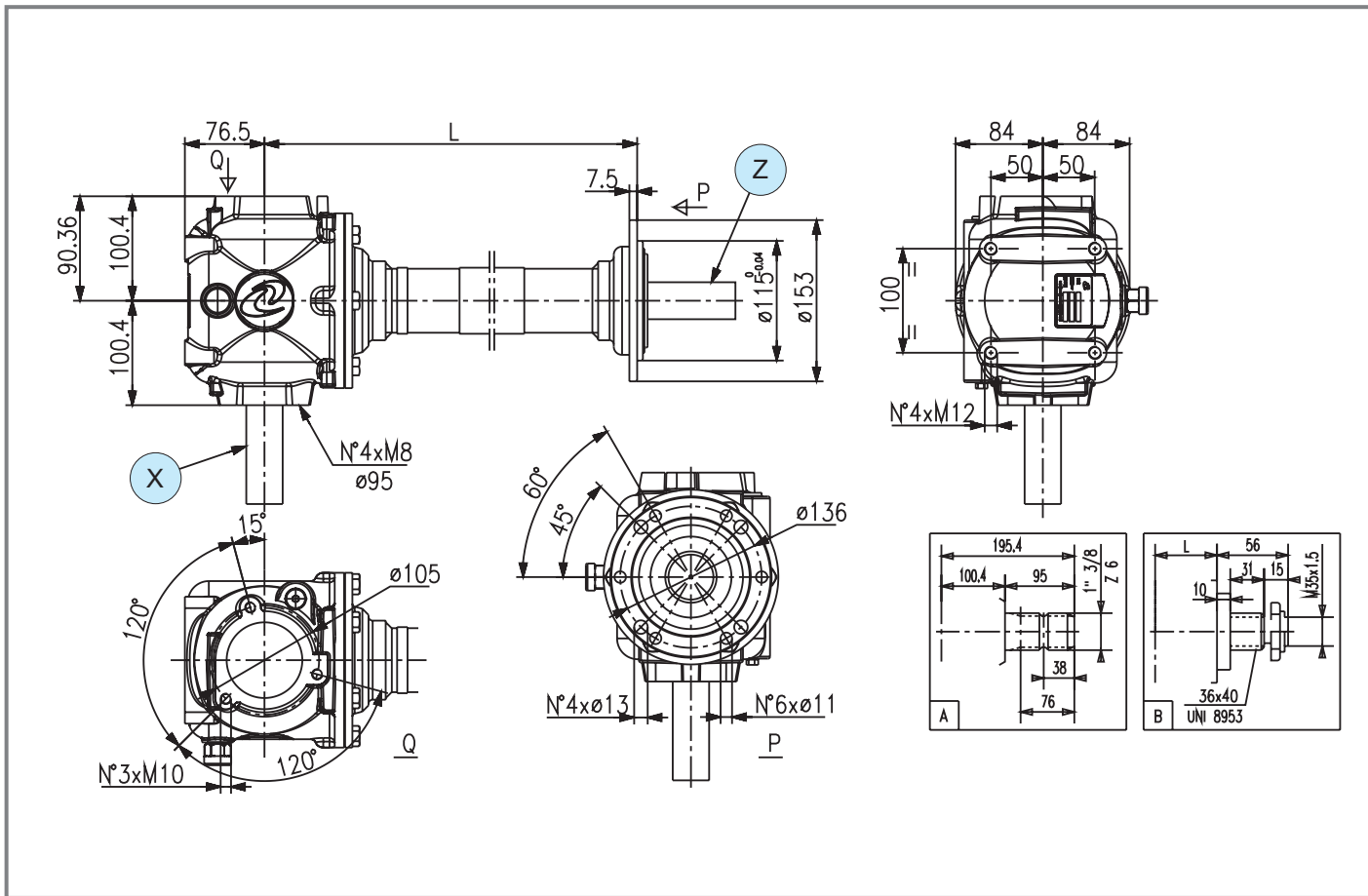


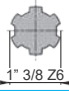
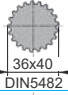
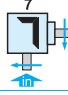
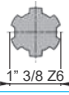
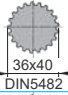
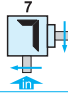

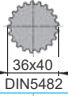
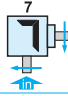
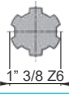
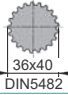
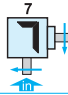
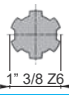
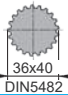
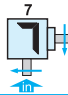
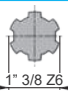
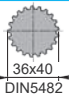
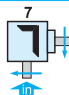
(2.01)



| | | | | | |
|----|------|----|-----|-----|---|
| kg | [kg] | 23 | oil | [l] | - |
|----|------|----|-----|-----|---|

Per configurazioni non a catalogo contattare Servizio Tecnico-Commerciale
For non-catalog configurations contact Technical-Commercial Service

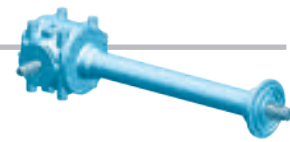


| | i | N ₁ [rpm] | P ₁ [kW] | M ₂ [Nm] | Shaft type | | | Input | Lenght | Code | Mounting | |
|-----|------|-------------------------|------------------------|------------------------|---|---|--|-------|--------|-----------|---|-----|
| | | | | | X | Y | Z | | | | | |
| R → | 1.46 | 540 | 29.4 | 736 | 1  | - | 7  | X | 400 | 9.261.819 |  | std |
| | 1.46 | 540 | 29.4 | 736 | 1  | - | 7  | X | 500 | 9.261.811 |  | std |
| | 1.46 | 540 | 29.4 | 736 | 1  | - | 7  | X | 600 | 9.261.812 |  | std |
| | 1.46 | 540 | 29.4 | 736 | 1  | - | 7  | X | 700 | 9.261.813 |  | std |
| | 1.46 | 540 | 29.4 | 736 | 1  | - | 7  | X | 800 | 9.261.814 |  | std |
| | 1.46 | 540 | 29.4 | 736 | 1  | - | 7  | X | 900 | 9.261.810 |  | std |

Zappatrici, fresatrici ed erpici rotanti
Rotary Tillers and Rotary Harrows

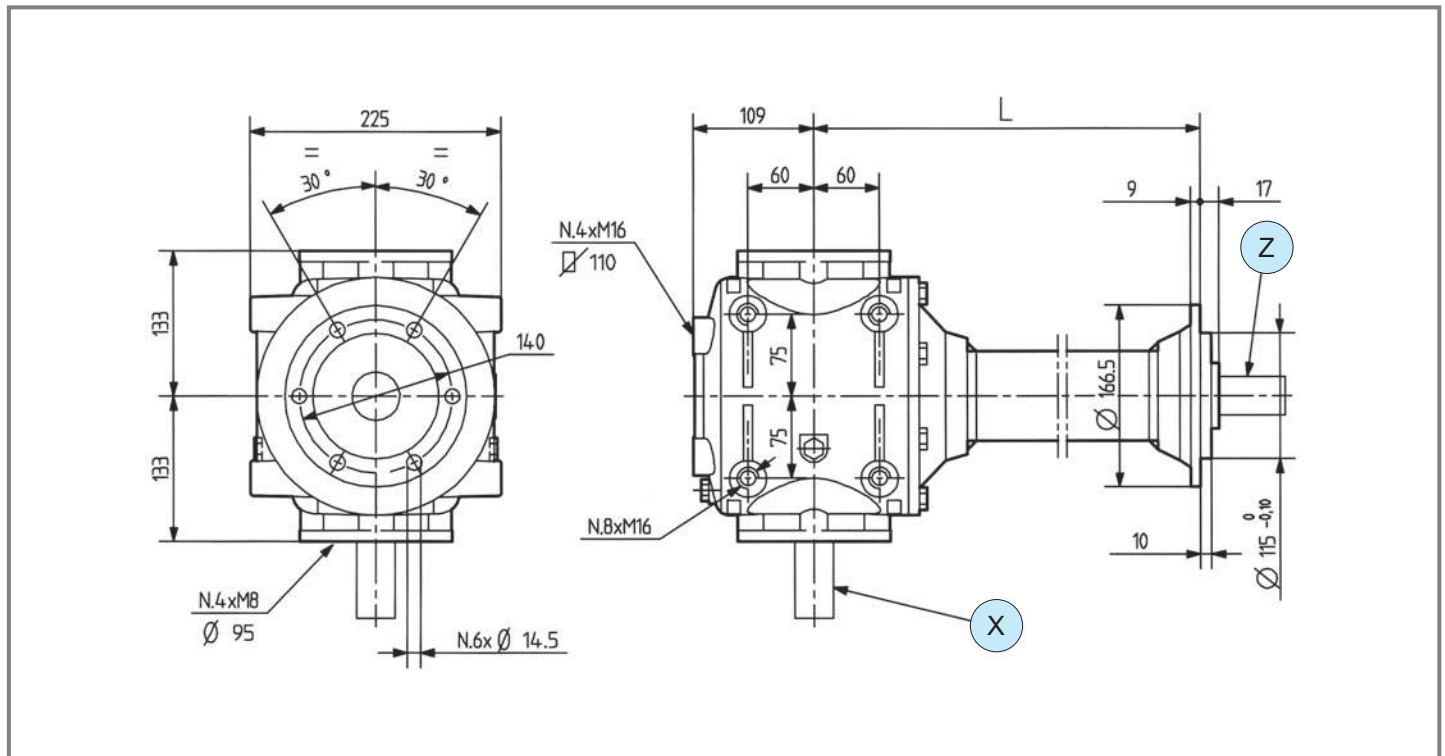
TLZ-292A

Code 292



| | | | |
|------|------|-----|---|
| [kg] | 49.5 | [l] | - |
|------|------|-----|---|

Per configurazioni non a catalogo contattare Servizio Tecnico-Commerciale
 For non-catalog configurations contact Technical-Commercial Service



| i | N ₁ [rpm] | P ₁ [kW] | M ₂ [Nm] | Shaft type | | | Input | Lenght | Code | Mounting | |
|-----|----------------------|---------------------|---------------------|------------|---|----|-------|--------|-----------|----------|---------|
| | | | | X | Y | Z | | | | | |
| R → | 1.86 | 540 | 47.8 | 1525 | - | 30 | X | 700 | 9.292.013 | | special |
| | 1.86 | 540 | 47.8 | 1525 | - | 30 | X | 800 | 9.292.008 | | special |
| | 1.86 | 540 | 47.8 | 1525 | - | 30 | X | 900 | 9.292.009 | | special |
| | 1.86 | 540 | 47.8 | 1525 | - | 30 | X | 1000 | 9.292.010 | | special |
| | 1.86 | 540 | 47.8 | 1525 | - | 30 | X | 1050 | 9.292.318 | | special |
| | 1.86 | 540 | 47.8 | 1525 | - | 30 | X | 1100 | 9.292.011 | | special |
| | 1.86 | 540 | 47.8 | 1525 | - | 30 | X | 1150 | 9.292.319 | | special |

MZ-1A

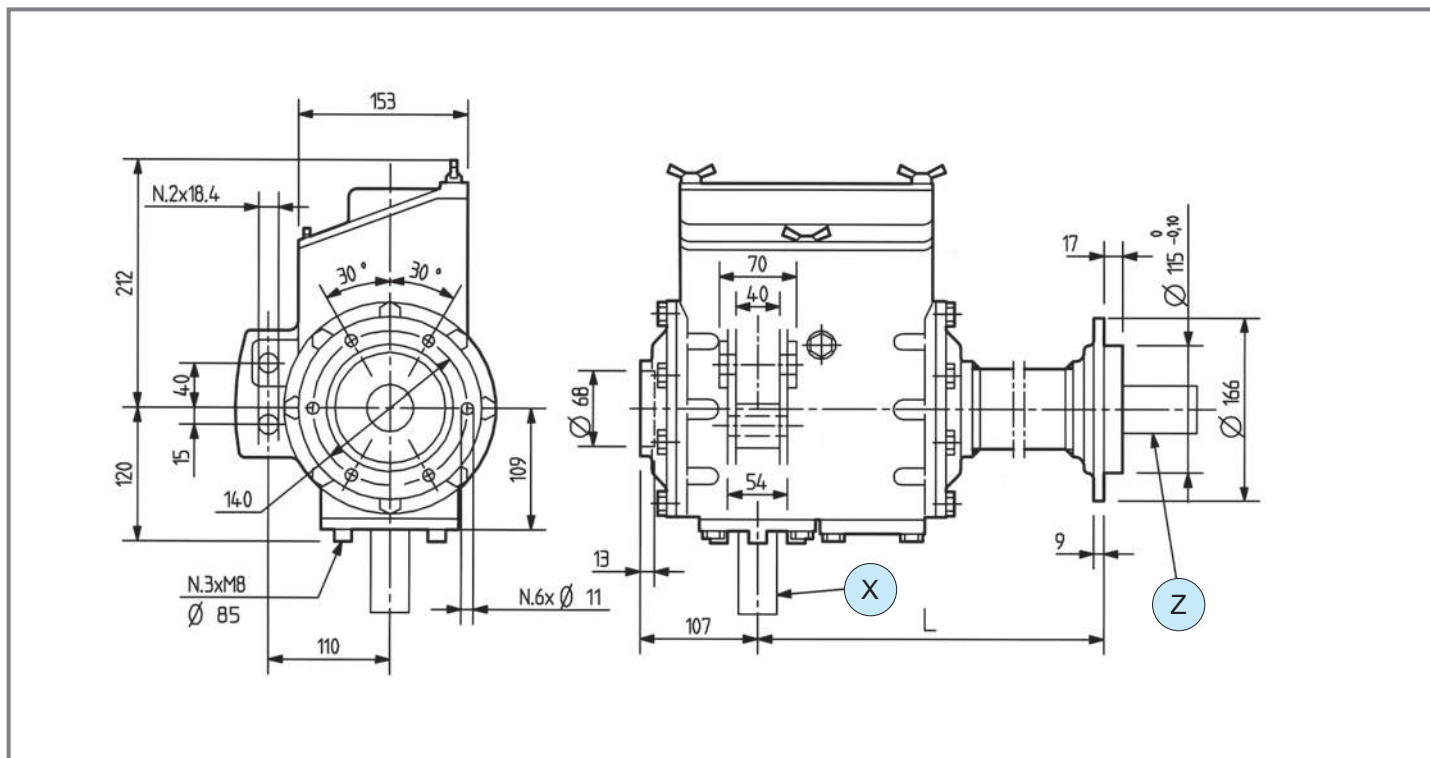
Code 701



(2.01)

kg [kg] 39.3 [l] 2.5

Per configurazioni non a catalogo contattare Servizio Tecnico-Commerciale
For non-catalog configurations contact Technical-Commercial Service



| | i | N ₁ [rpm] | P ₁ [kW] | M ₂ [Nm] | Shaft type | | | Input | Lenght | Code | Mounting | |
|-----|------------------------------|-------------------------|------------------------|------------------------|------------|---|----|-------|--------|-----------|----------|---------|
| | | | | | X | Y | Z | | | | | |
| R → | 1.55 1.72 2.14 2.37 | 540 | 29.4 | - | 1 | - | 31 | X | 600 | 9.701.028 | | special |
| | 1.55 1.72 2.14 2.37 | | | | 1 | - | 31 | X | 700 | 9.701.000 | | special |
| | 1.55 1.72 2.14 2.37 | | | | 1 | - | 31 | X | 800 | 9.701.030 | | special |
| | 1.55 1.72 2.14 2.37 | | | | 1 | - | 31 | X | 900 | 9.701.026 | | special |

Zappatrici, fresatrici ed erpici rotanti
Rotary Tillers and Rotary Harrows

MZ-2A

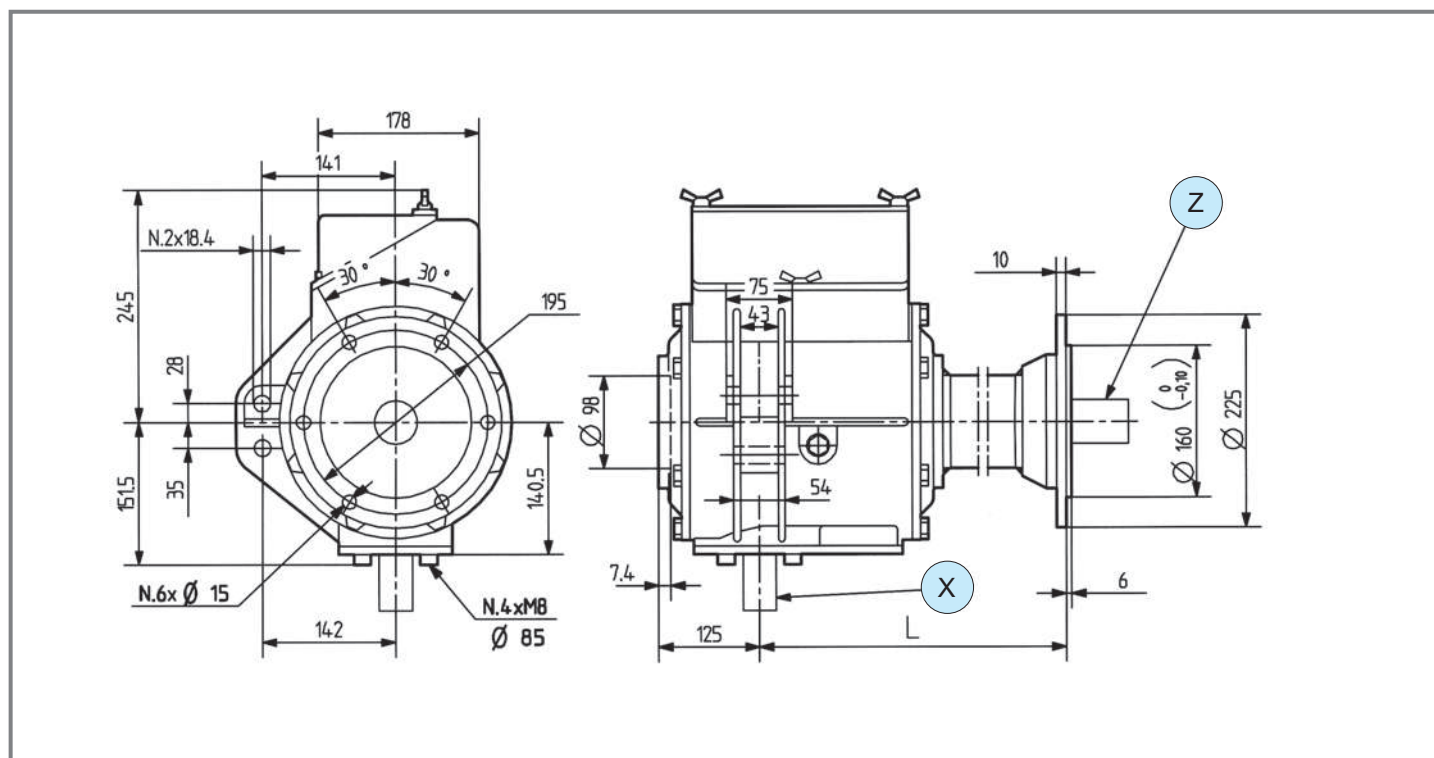
Code 702



(2.01)

kg [kg] 85 OIL [l] -

Per configurazioni non a catalogo contattare Servizio Tecnico-Commerciale
For non-catalog configurations contact Technical-Commercial Service



| | i | N ₁ [rpm] | P ₁ [kW] | M ₂ [Nm] | Shaft type | | | Input | Lenght | Code | Mounting | |
|-----|------------------------------|-------------------------|------------------------|------------------------|------------|----|----|-------|-----------|-----------|----------|---------|
| | | | | | X | Y | Z | | | | | |
| R → | 1.62 1.87 2.29 2.64 | 540 | 51.5 | - | 1 | - | 32 | X | 700 | 9.702.040 | | special |
| | 1 | | | | - | 32 | X | 800 | 9.702.048 | | special | |
| | 1 | | | | - | 32 | X | 900 | 9.702.001 | | special | |
| | 1 | | | | - | 32 | X | 1000 | 9.702.049 | | special | |
| | 1 | | | | - | 32 | X | 1100 | 9.702.051 | | special | |

MZ-3A

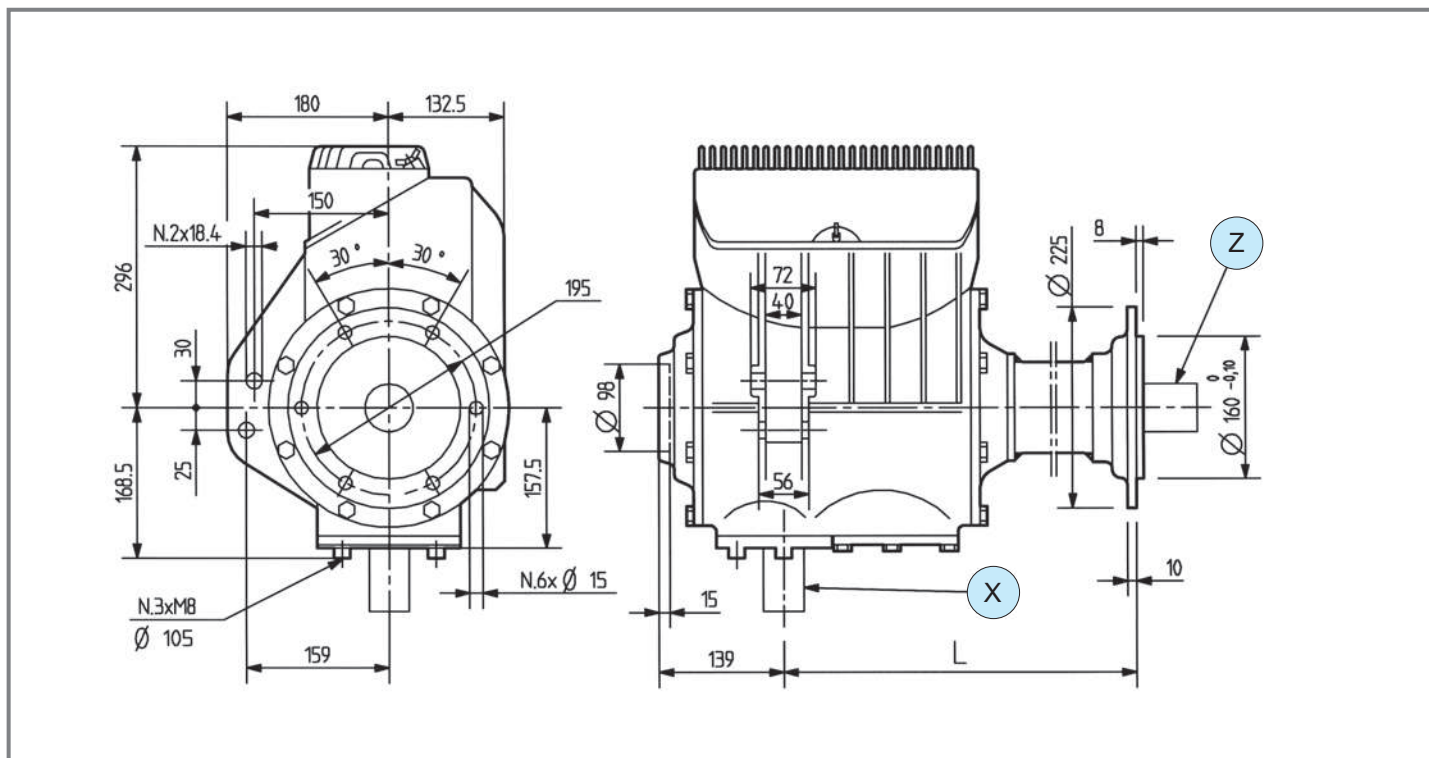
Code 703



(2.01)

kg [kg] 122 [l] -

Per configurazioni non a catalogo contattare Servizio Tecnico-Commerciale
For non-catalog configurations contact Technical-Commercial Service



| | i | N ₁ [rpm] | P ₁ [kW] | M ₂ [Nm] | Shaft type | | | Input | Length | Code | Mounting | |
|-------|------------------------------|-------------------------|------------------------|------------------------|--------------|---|----------------------|-------|--------|-----------|----------|---------|
| | | | | | X | Y | Z | | | | | |
| R → → | 1.40 1.56 2.96 3.30 | 1000 | 80.9 | - | 5 1" 3/4 Z6 | - | 32 46x54 DIN5482 | X | 1250 | 9.703.039 | | special |
| | 1.56 1.74 2.66 2.96 | 540 | 80.9 | - | 5 1" 3/4 Z6 | - | 32 46x54 DIN5482 | X | 1150 | 9.703.042 | | special |
| | 1.56 1.74 2.66 2.96 | 540 | 80.9 | - | 5 1" 3/4 Z6 | - | 32 46x54 DIN5482 | X | 1250 | 9.703.044 | | special |
| | 1.56 1.74 2.66 2.96 | 540 | 80.9 | - | 5 1" 3/4 Z6 | - | 32 46x54 DIN5482 | X | 1350 | 9.703.047 | | special |
| | 1.56 1.74 2.66 2.96 | 540 | 80.9 | - | 5 1" 3/4 Z6 | - | 32 46x54 DIN5482 | X | 1500 | 9.703.048 | | special |

Zappatrici, freatrici ed erpici rotanti
Rotary Tillers and Rotary Harrows

DZ-811F

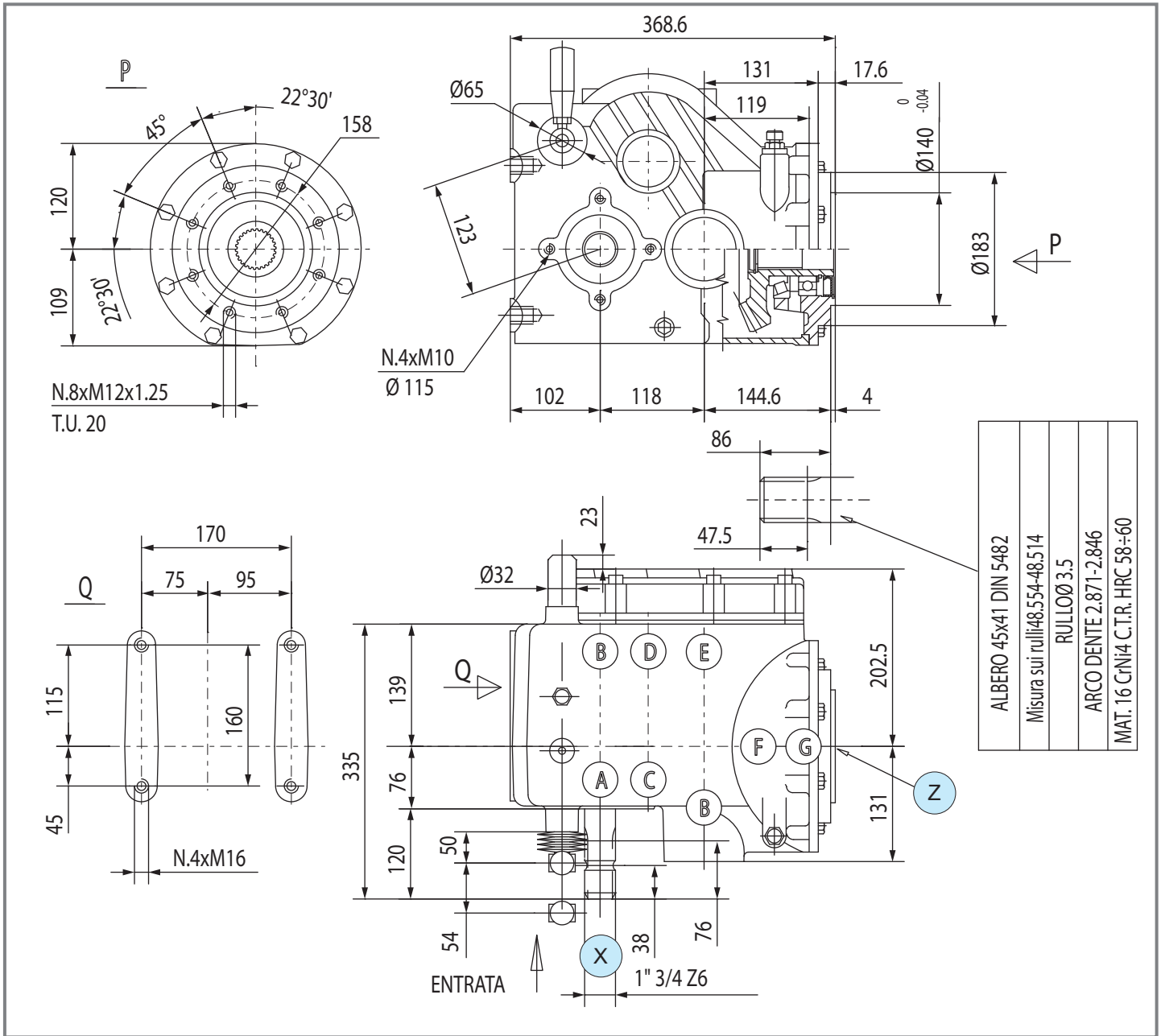
Code **811**



(2.01)

| | | | |
|----|------|-----|---|
| kg | 22.8 | OIL | - |
|----|------|-----|---|

Per configurazioni non a catalogo contattare Servizio Tecnico-Commerciale
For non-catalog configurations contact Technical-Commercial Service



| R → | i | N ₁ [rpm] | P ₁ [kW] | M ₂ [Nm] | Shaft type | | | Input | Lenght | Code | Mounting | special |
|-----|--------------|-------------------------|------------------------|------------------------|----------------|---|------------------------|-------|--------|-----------|----------|---------|
| | | | | | X | Y | Z | | | | | |
| | 2.21 2.75 | 540 | 51.5 | - | 5 1" 3/4 Z6 | - | 40 41x45 DIN5482 | X | - | 9.811.700 | 227 | |

MZ-812F

Code **812**

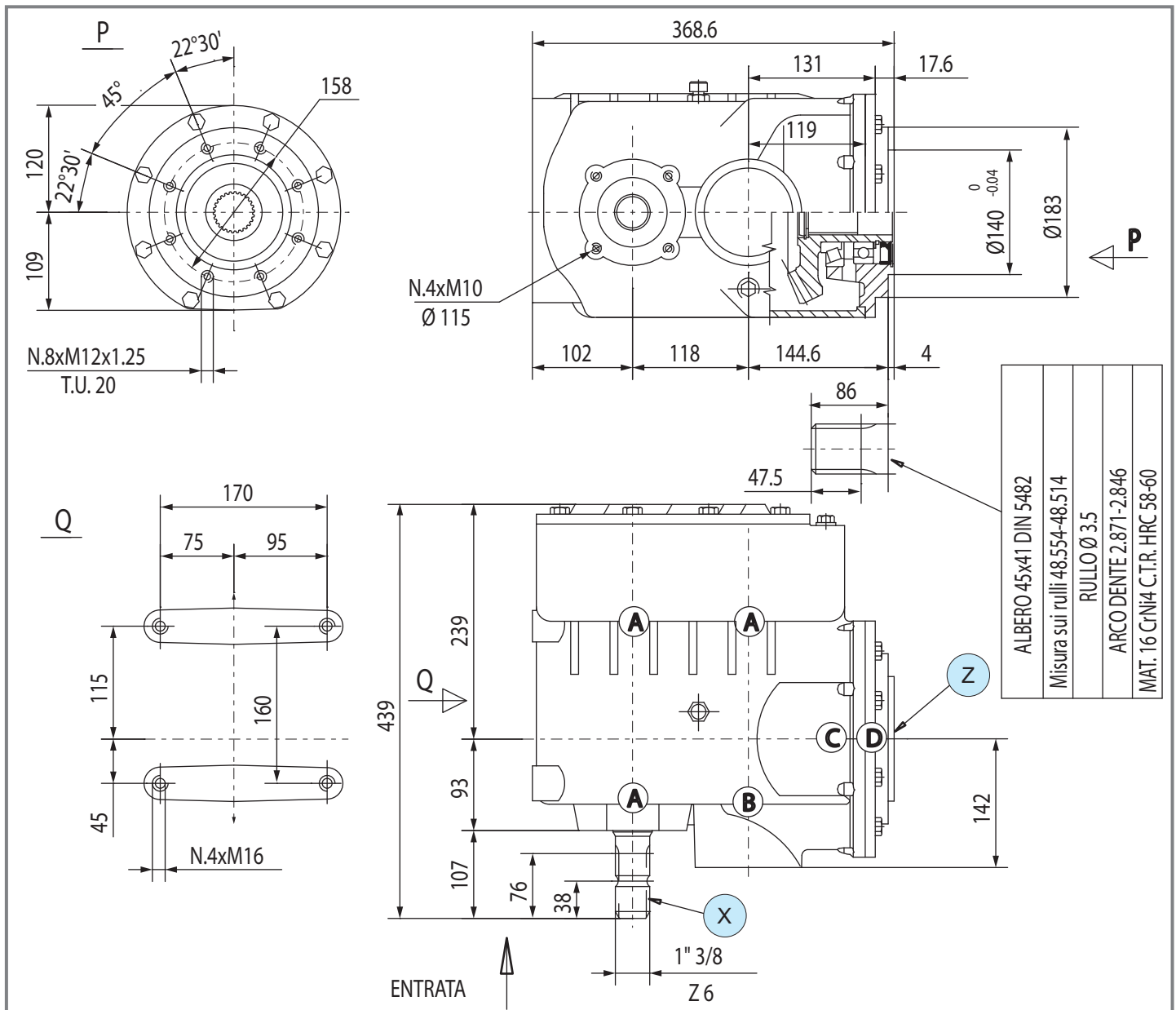


(2.01)

[kg] 69.4

[l] -

Per configurazioni non a catalogo contattare Servizio Tecnico-Commerciale
For non-catalog configurations contact Technical-Commercial Service



| | i | N ₁ [rpm] | P ₁ [kW] | M ₂ [Nm] | Shaft type | | | Input | Lenght | Code | Mounting | |
|--|--------------|-------------------------|------------------------|------------------------|---------------|---|----------------------|-------|--------|-----------|----------|---------|
| | | | | | X | Y | Z | | | | | |
| | 3.19 1.34 | 540 | 51.5 | - | 1" 3/8 Z6 | - | 41x45 DIN5482 | X | - | 9.812.701 | | special |

Zappatrici, fresastrici ed erpici rotanti
Rotary Tillers and Rotary Harrows

DZ-816F

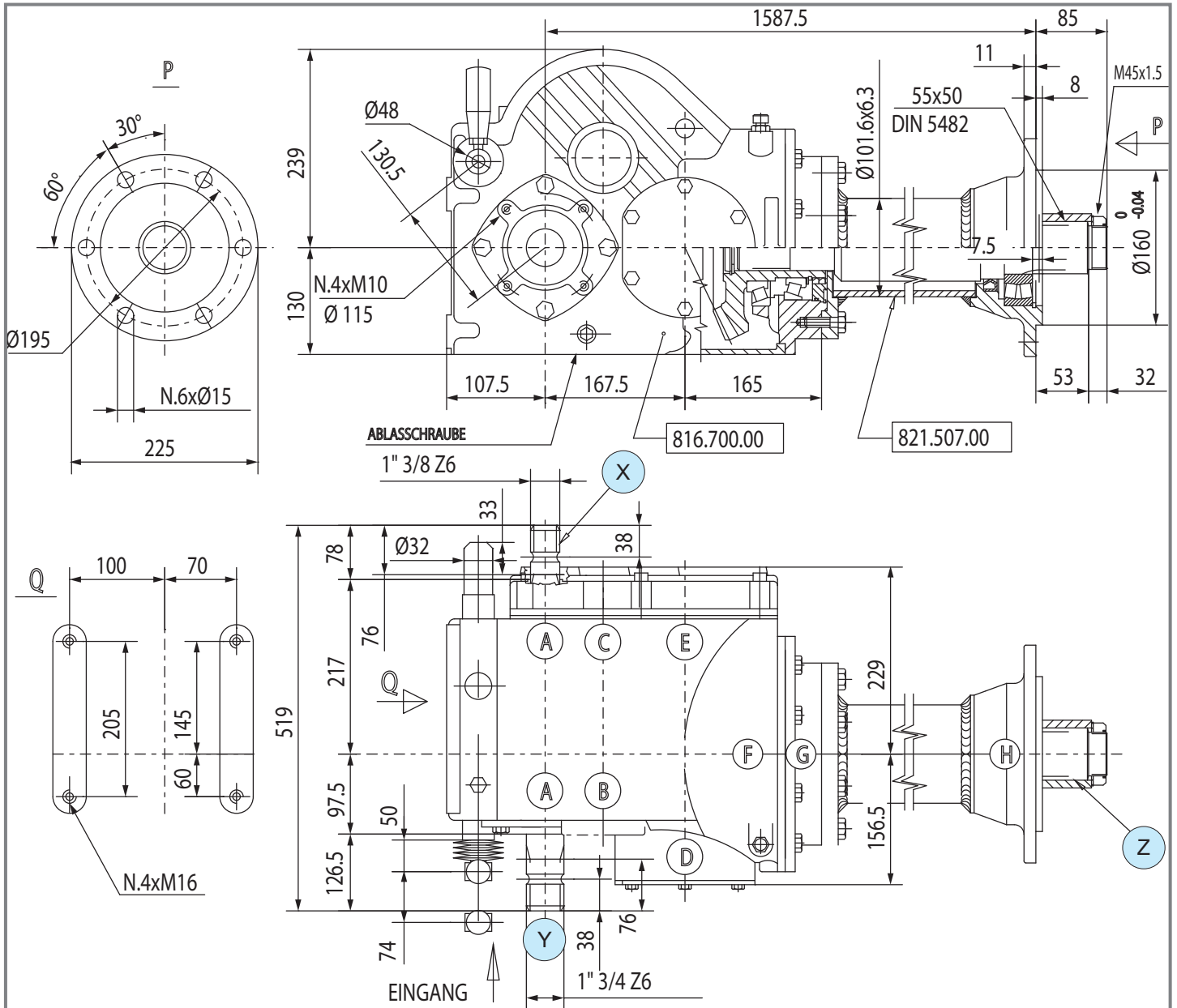
Code 816

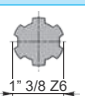
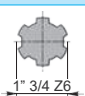

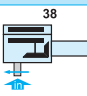


(2.01)

kg [kg] 154 OIL [l] -

Per configurazioni non a catalogo contattare Servizio Tecnico-Commerciale
For non-catalog configurations contact Technical-Commercial Service



| | i | N ₁ [rpm] | P ₁ [kW] | M ₂ [Nm] | Shaft type | | | Input | Leght | Code | Mounting |
|-------|----------------------|-------------------------|------------------------|------------------------|---|---|---|-------|-------|------|---|
| | | | | | X | Y | Z | | | | |
| R → → | 2.66 3.08 3.57 | 1000 | 70.0 | - | 1  | 5  | 41  | Y | - | - |  special |

MZ-817F

Code 817

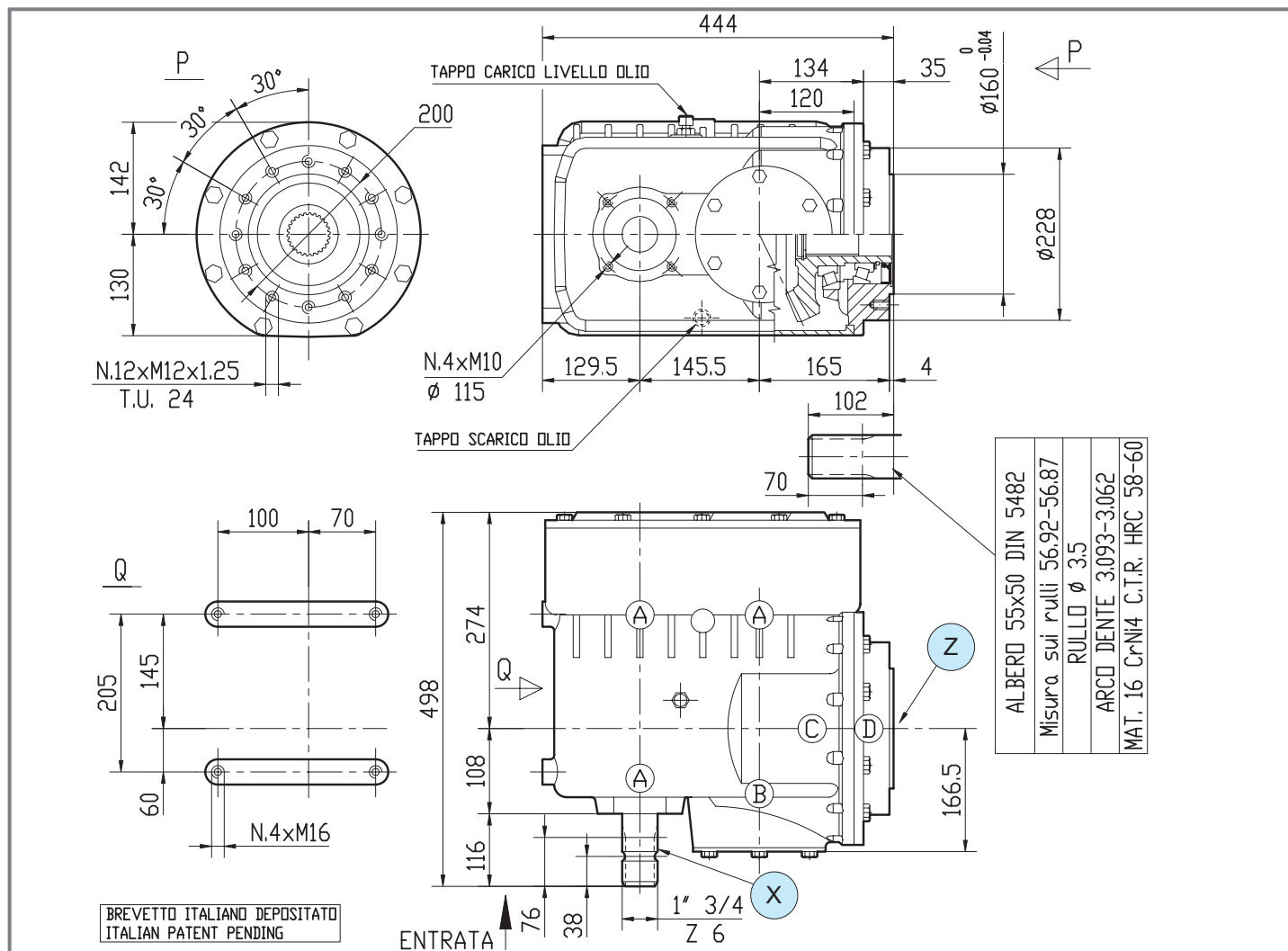


(2.01)

kg [kg] 100



Per configurazioni non a catalogo contattare Servizio Tecnico-Commerciale
For non-catalog configurations contact Technical-Commercial Service



BREVETTO ITALIANO DEPOSITATO
ITALIAN PATENT PENDING

| R | i | N ₁ [rpm] | P ₁ [kW] | M ₂ [Nm] | Shaft type | | | Input | Lenght | Code | Mounting |
|---|--------------|-------------------------|------------------------|------------------------|------------|---|----|-------|--------|-----------|---------------|
| | | | | | X | Y | Z | | | | |
| | 1.80 2.39 | 1000 | 70.0 | - | 5 | - | 41 | X | 1250 | 9.817.702 | 38 special |

Zappatrici, fresatrici ed erpici rotanti
Rotary Tillers and Rotary Harrows

DZ-821F

Code 821



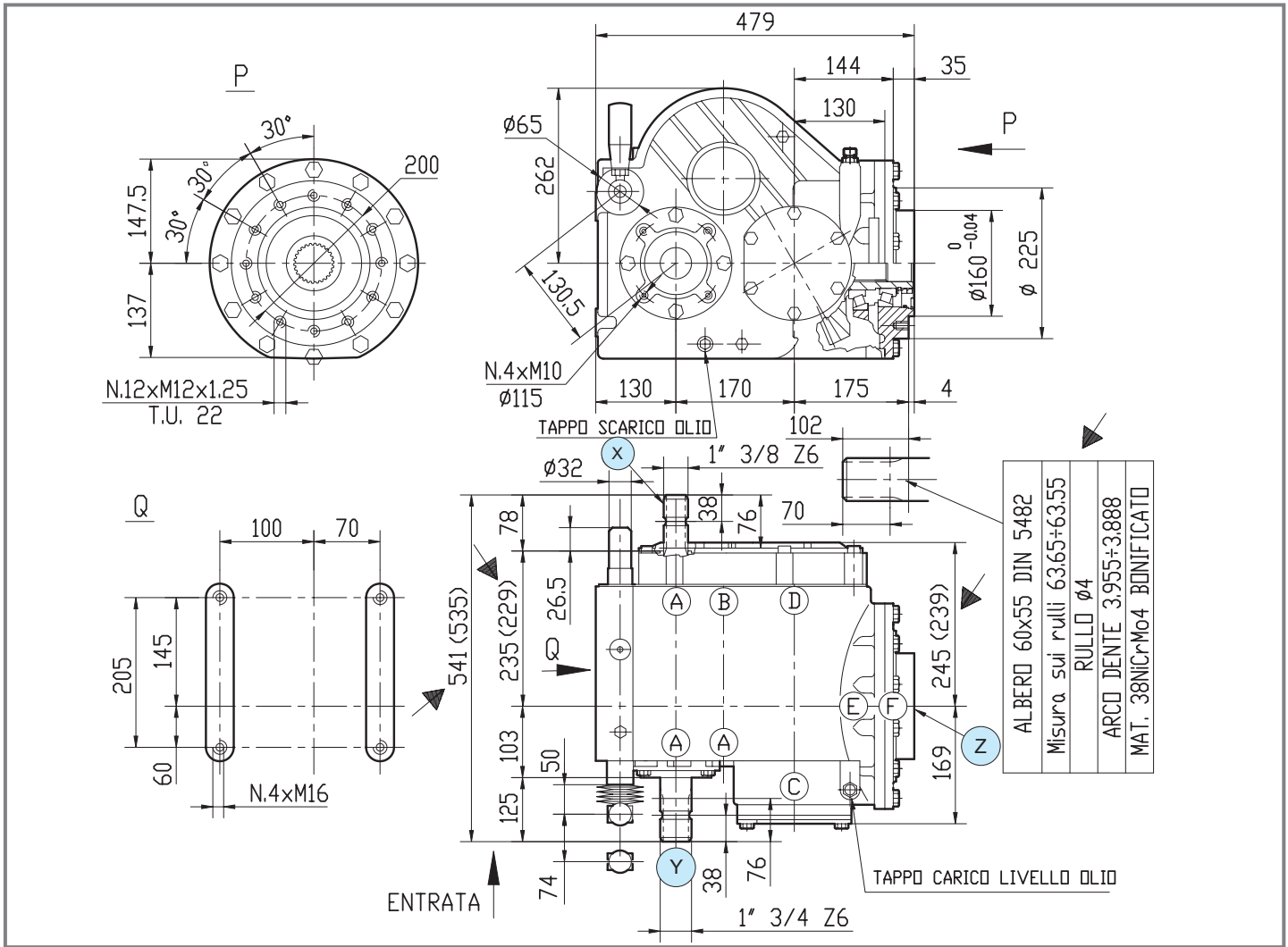
(2.01)

[kg] 146.7

[l]

-

Per configurazioni non a catalogo contattare Servizio Tecnico-Commerciale
For non-catalog configurations contact Technical-Commercial Service



| | i | N ₁ [rpm] | P ₁ [kW] | M ₂ [Nm] | Shaft type | | | Input | Lenght | Code | Mounting |
|---------|----------------------|-------------------------|------------------------|------------------------|------------|---|----|-------|--------|-----------|-----------|
| | | | | | X | Y | Z | | | | |
| R → + → | 2.44 2.98 3.67 | 1000 | 96.0 | - | 1 | 5 | 41 | Y | - | 9.821.751 | special |
| | 2.78 3.41 4.19 | 1000 | 96.0 | - | 1 | 5 | 41 | Y | - | - | - special |

MZ-822F

Code **822**

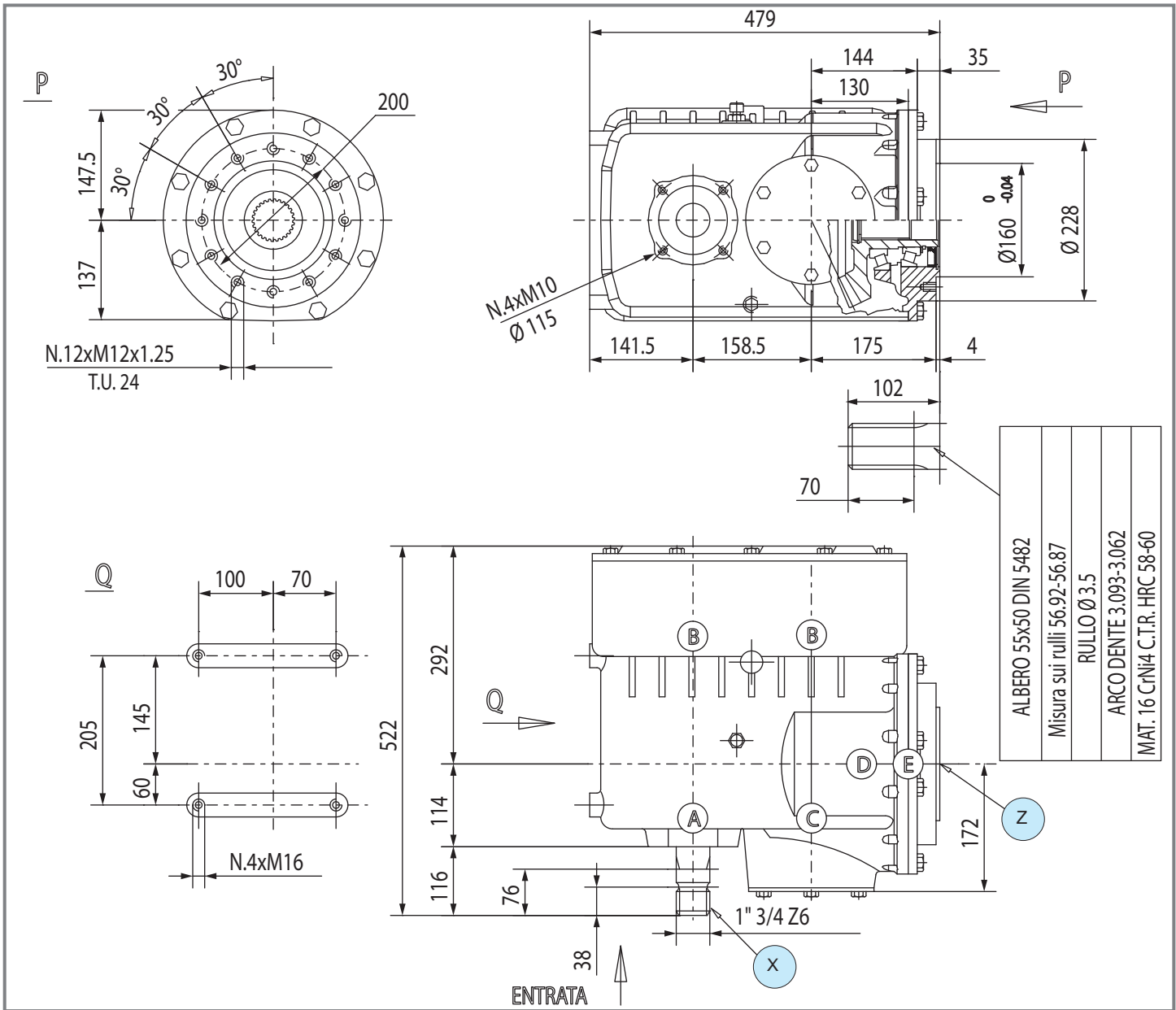


(2.01)

[kg] 112.8

[l] -

Per configurazioni non a catalogo contattare Servizio Tecnico-Commerciale
For non-catalog configurations contact Technical-Commercial Service



| | i | N ₁ [rpm] | P ₁ [kW] | M ₂ [Nm] | Shaft type | | | Input | Lenght | Code | Mounting | |
|-----|--------------|-------------------------|------------------------|------------------------|----------------|---|------------------------|-------|--------|-----------|----------|---------|
| | | | | | X | Y | Z | | | | | |
| R → | 2.98 1.44 | 1000 | 96.0 | - | 5 1" 3/4 Z6 | - | 41 50x55 DIN5482 | X | - | - | - | special |
| | 3.19 1.34 | 1000 | 96.0 | - | 5 1" 3/4 Z6 | - | 41 50x55 DIN5482 | X | - | 9.822.700 | 38 | special |

Zappatrici, fresatrici ed erpici rotanti
Rotary Tillers and Rotary Harrows

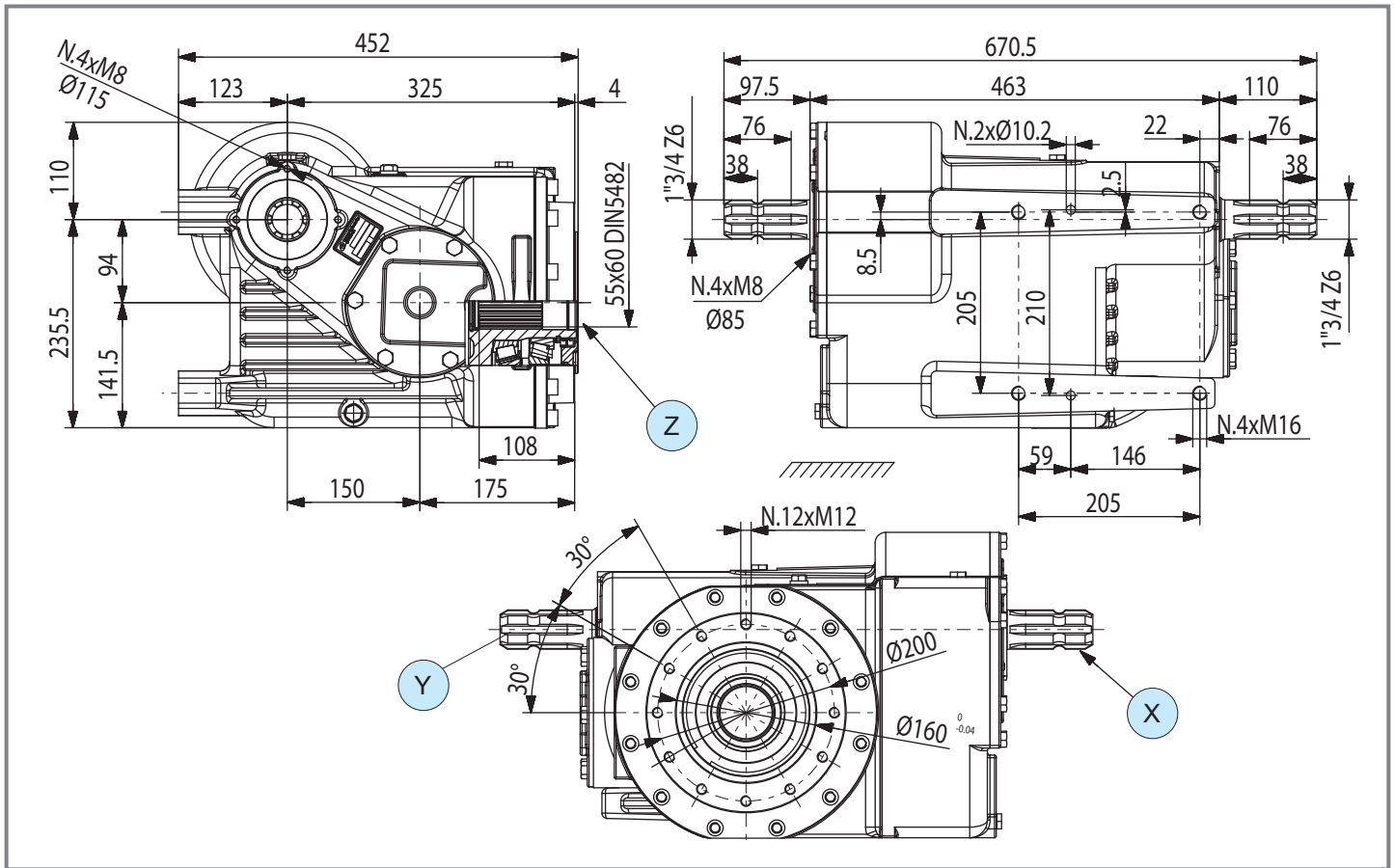
MZ-827F

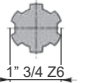
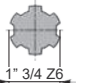

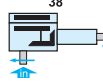
Code 827



kg [kg] 103 OIL [l] -

Per configurazioni non a catalogo contattare Servizio Tecnico-Commerciale
For non-catalog configurations contact Technical-Commercial Service



| | i | N ₁ [rpm] | P ₁ [kW] | M ₂ [Nm] | Shaft type | | | Input | Lenght | Code | Mounting | |
|-------|--------------|-------------------------|------------------------|------------------------|---|---|---|-------|--------|-----------|---|---------|
| | | | | | X | Y | Z | | | | | |
| R → → | 2.95 1.16 | 1000 | 147.0 | - | 5  | 5  | 4z  | Y | - | 9.827.001 |  | special |

LTV-14F

Code 113

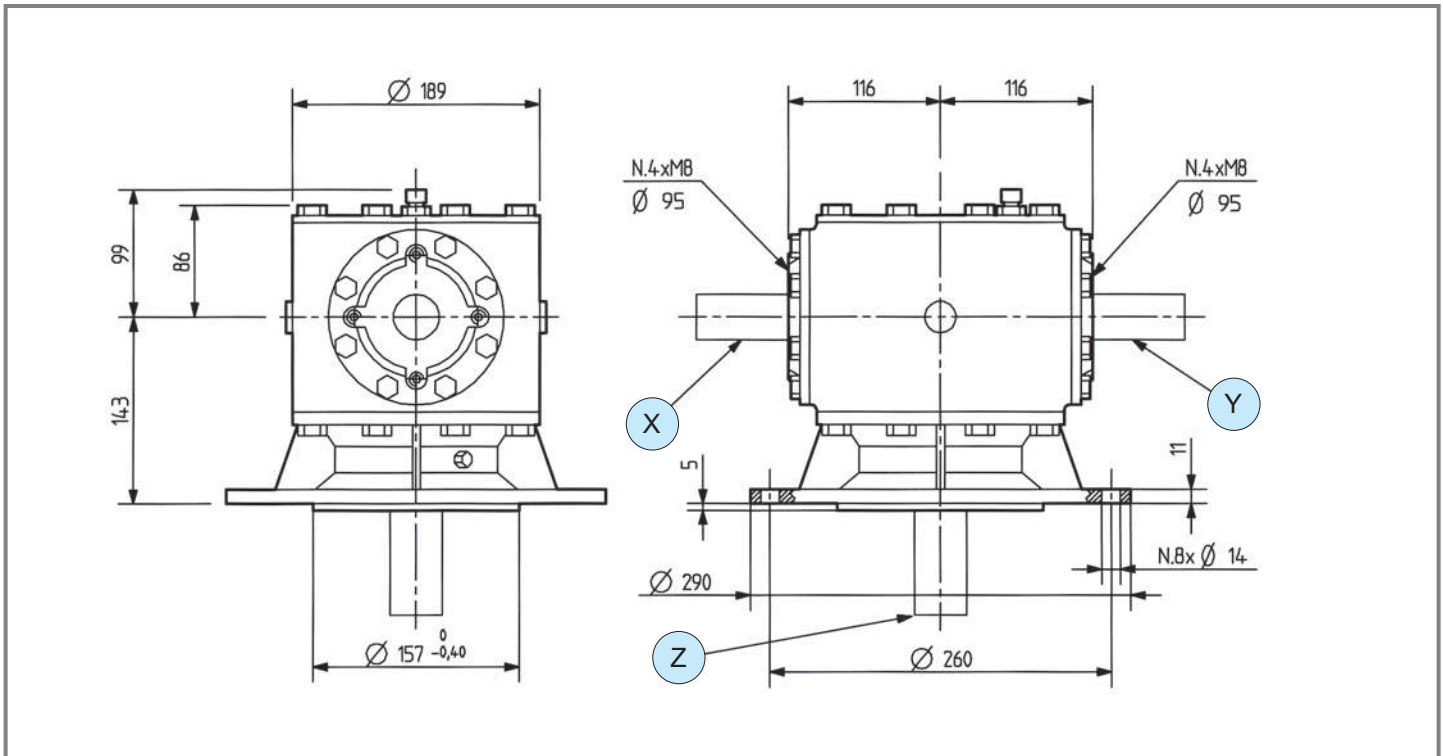


(2.03)

kg [kg] 31

oil [l] 1.15

Per configurazioni non a catalogo contattare Servizio Tecnico-Commerciale
For non-catalog configurations contact Technical-Commercial Service



| | i | N ₁ [rpm] | P ₁ [kW] | M ₂ [Nm] | Shaft type | | | Input | Lenght | Code | Mounting | |
|-------|------|-------------------------|------------------------|------------------------|------------|---|----|-------|--------|-----------|----------|---------|
| | | | | | X | Y | Z | | | | | |
| R → → | 1.92 | 540 | 29.5 | 965 | 1 | 1 | 34 | X | - | 9.113.210 | | special |

Zappatrici. fresatrici ed erpici rotanti
Rotary Tillers and Rotary Harrows

TV-274A

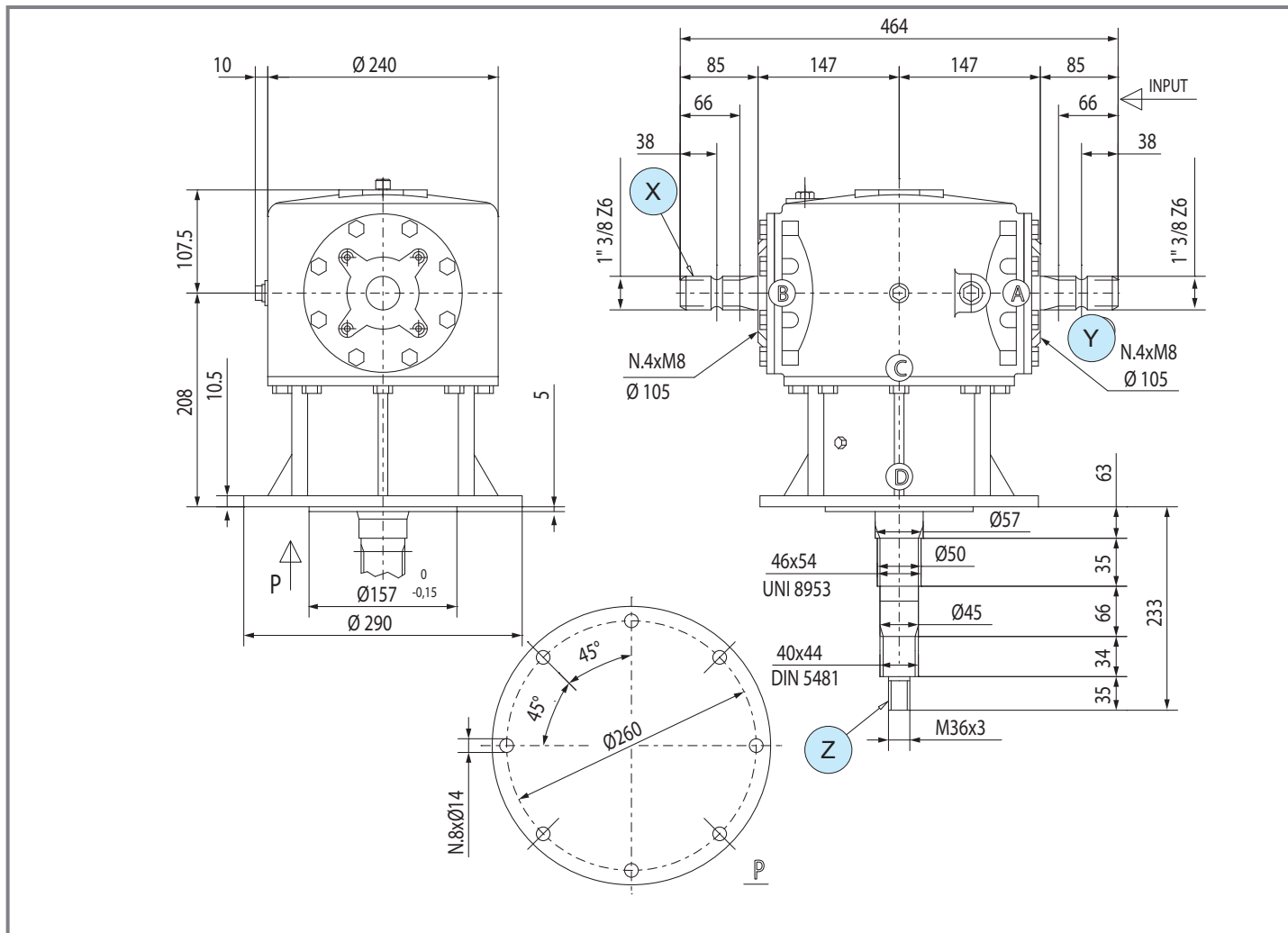
Code 274



(2.03)

kg [kg] 51 [l] 1.8

Per configurazioni non a catalogo contattare Servizio Tecnico-Commerciale
For non-catalog configurations contact Technical-Commercial Service



| | i | N ₁ [rpm] | P ₁ [kW] | M ₂ [Nm] | X | Shaft type Y | Z | Input | Leght | Code | Mounting | |
|---|------|-------------------------|------------------------|------------------------|---|-----------------|--|-------|-------|-----------|----------|---------|
| R | 1.93 | 540 | 58.9 | 1947 | | | 40x44 DIN5482 46x54 DIN5482 | X | - | 9.274.204 | | special |

TV-301H

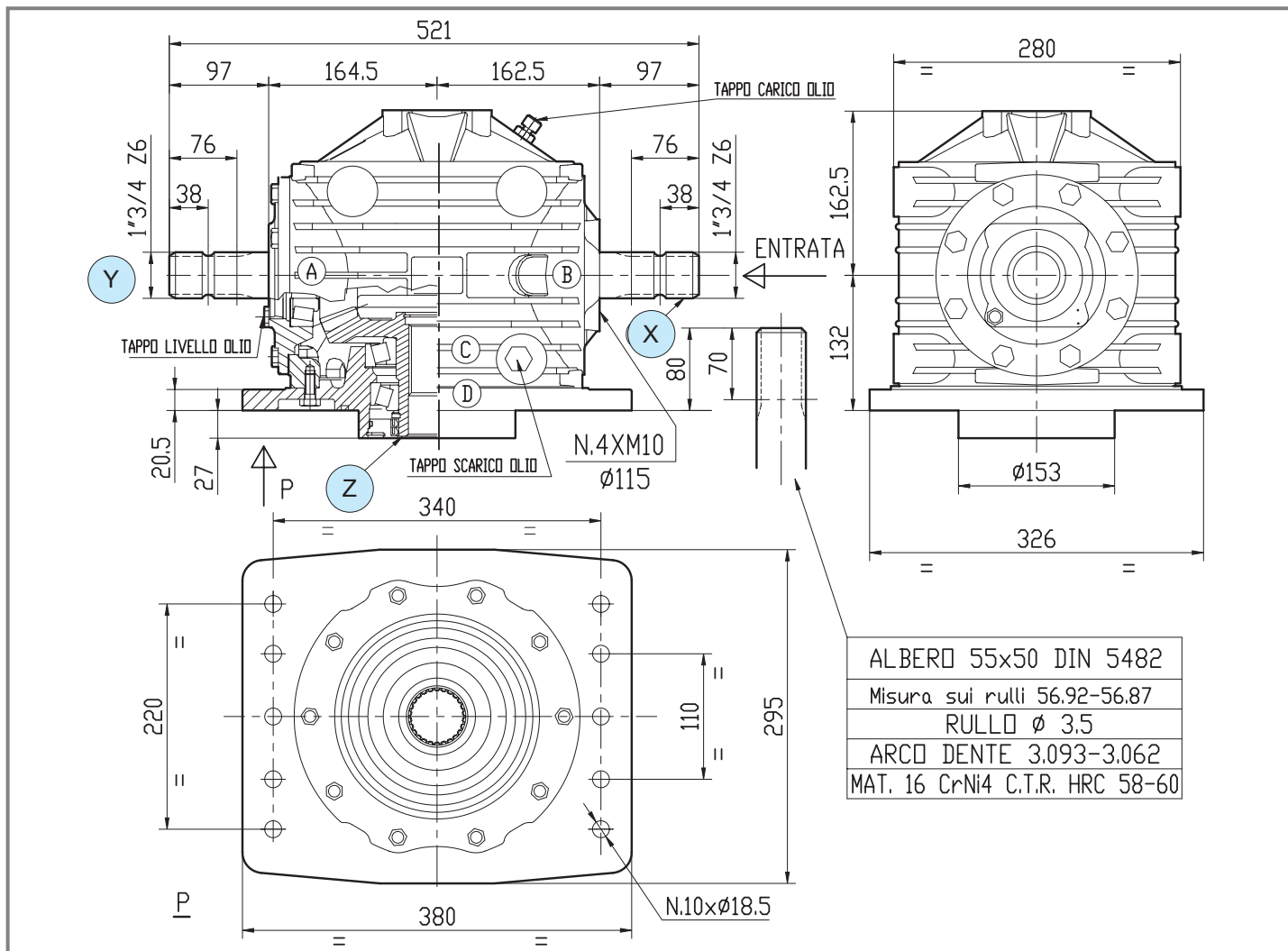
Code 301



(2.03)

kg [kg] 62 OIL [l] -

Per configurazioni non a catalogo contattare Servizio Tecnico-Commerciale
For non-catalog configurations contact Technical-Commercial Service



| | i | N ₁ [rpm] | P ₁ [kW] | M ₂ [Nm] | Shaft type | | | Input | Lenght | Code | Mounting | |
|-----|------|-------------------------|------------------------|------------------------|------------|---|----|-------|--------|-----------|----------|---------|
| | | | | | X | Y | Z | | | | | |
| R → | 2.42 | 1000 | 73.5 | 1947 | 5 | 5 | 41 | X | - | 9.301.700 | | special |

Zappatrici, fresatrici ed erpici rotanti
Rotary Tillers and Rotary Harrows

DV-813F

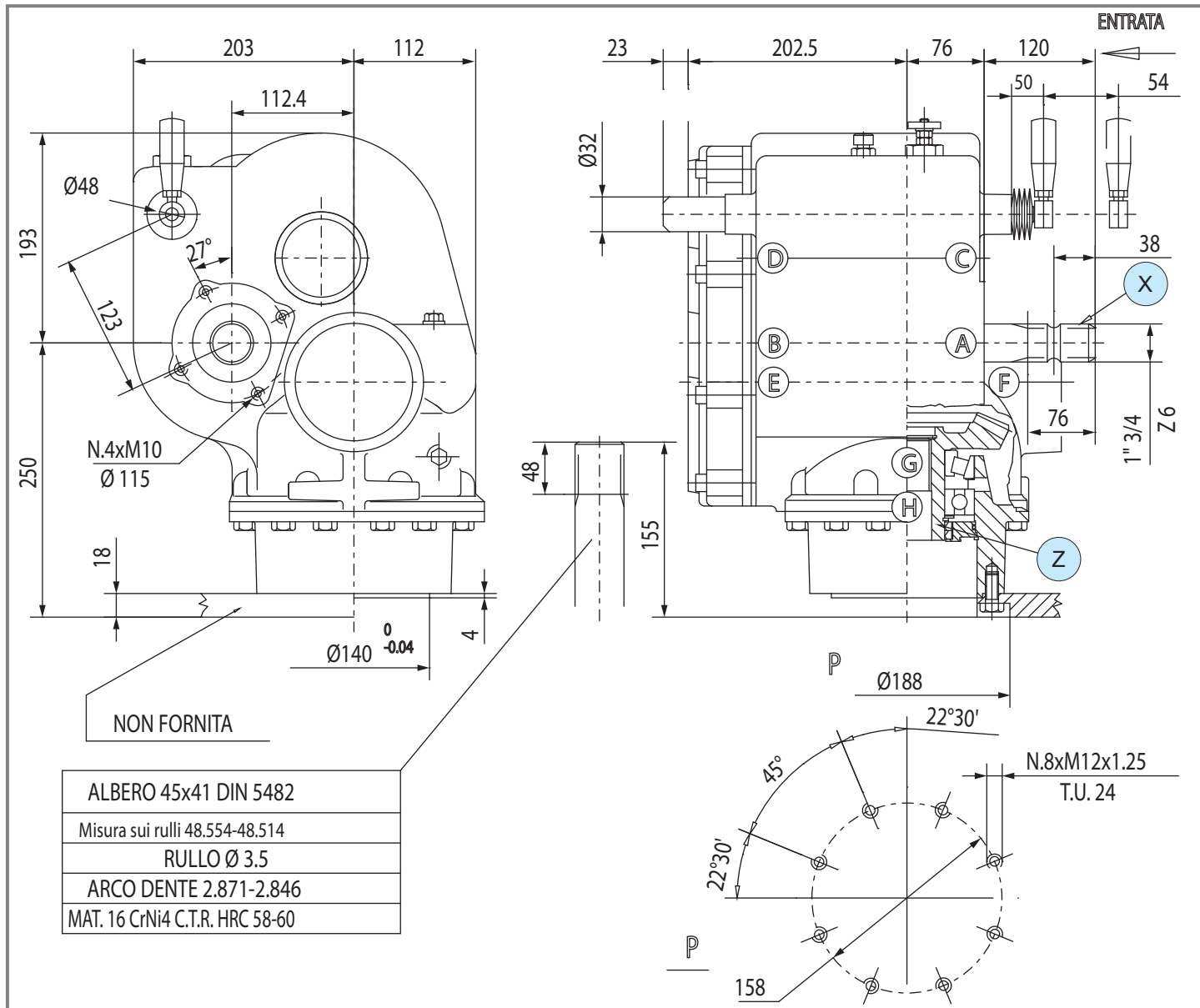
Code **813**

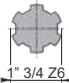

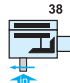


(2.03)

kg [kg] 77 [l] -

Per configurazioni non a catalogo contattare Servizio Tecnico-Commerciale
For non-catalog configurations contact Technical-Commercial Service



| | i | N ₁ [rpm] | P ₁ [kW] | M ₂ [Nm] | X | Shaft type Y | Z | Input | Length | Code | Mounting |
|---------|--------------|-------------------------|------------------------|------------------------|--|-----------------|---|-------|--------|------|---|
| R → + → | 2.21 2.76 | 540 | 51.5 | - | 5  1" 3/4 Z6 | - | 40  41x45 DIN5482 | X | - | - |  38 special |

MV-814F

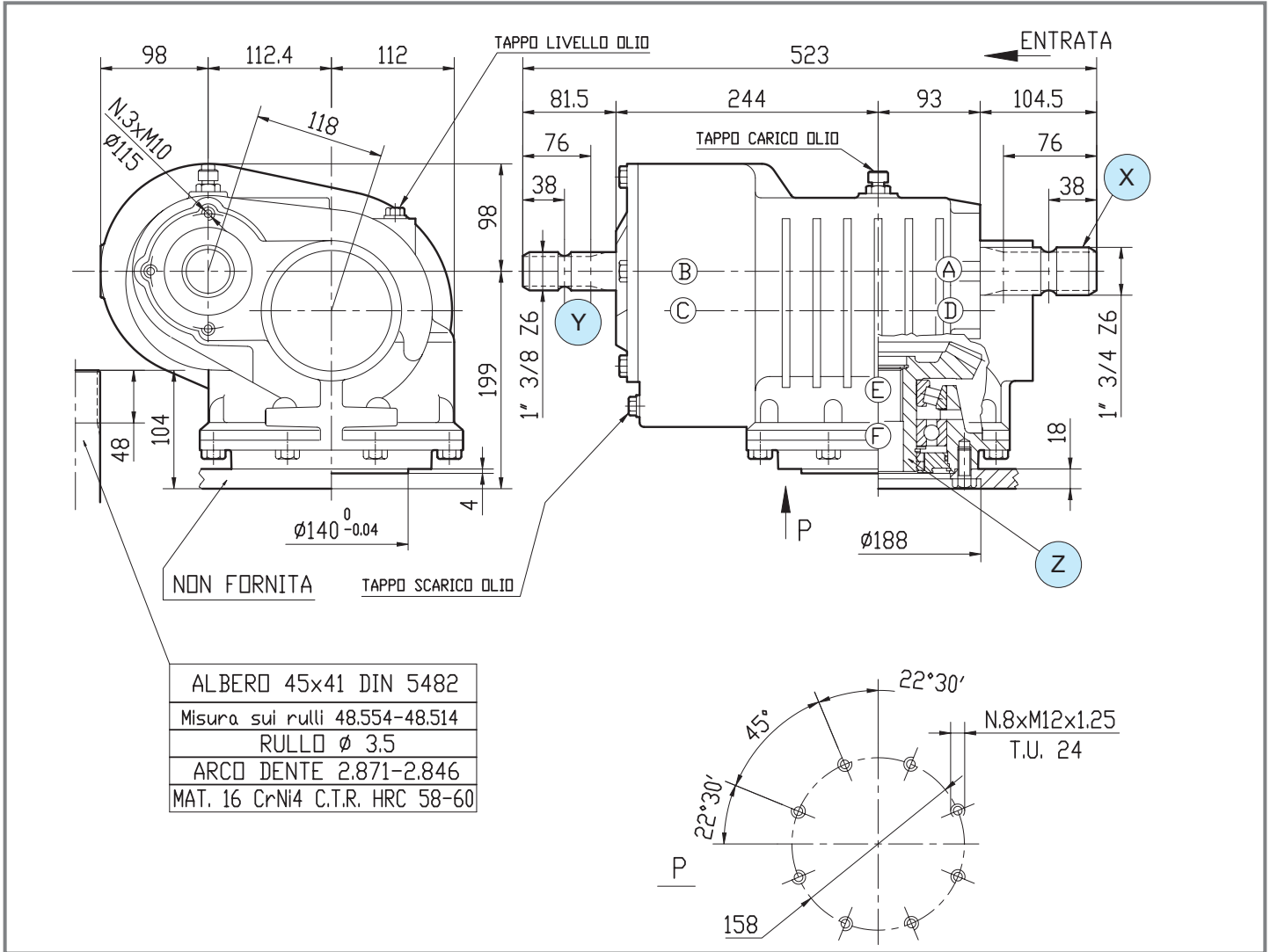
Code 814



(2.03)

kg [kg] 64 OIL [l] -

Per configurazioni non a catalogo contattare Servizio Tecnico-Commerciale
For non-catalog configurations contact Technical-Commercial Service



| | i | N ₁ [rpm] | P ₁ [kW] | M ₂ [Nm] | Shaft type | | | Input | Lenght | Code | Mounting | |
|-----|--------------|-------------------------|------------------------|------------------------|----------------|----------------|------------------------|-------|--------|-----------|----------|---------|
| | | | | | X | Y | Z | | | | | |
| R → | 1.73 2.47 | 540 | 51.5 | - | 5 1" 3/4 Z6 | 1 1" 3/8 Z6 | 40 41x45 DIN5482 | X | 237 | 9.814.015 | | special |
| | 1.73 2.47 | 540 | 51.5 | - | 5 1" 3/4 Z6 | 1 1" 3/8 Z6 | 40 41x45 DIN5482 | X | 237 | 9.814.016 | | special |
| | 1.62 2.65 | 540 | 51.5 | - | 5 1" 3/4 Z6 | 1 1" 3/8 Z6 | 40 41x45 DIN5482 | X | 250 | 9.814.003 | | special |
| | 1.62 2.65 | 540 | 51.5 | - | 5 1" 3/4 Z6 | 1 1" 3/8 Z6 | 40 41x45 DIN5482 | X | 200 | 9.814.008 | | special |
| | 1.86 2.30 | 540 | 51.5 | - | 5 1" 3/4 Z6 | 1 1" 3/8 Z6 | 40 41x45 DIN5482 | X | 250 | 9.814.020 | | special |
| | 1.86 2.30 | 540 | 51.5 | - | 5 1" 3/4 Z6 | 1 1" 3/8 Z6 | 40 41x45 DIN5482 | X | 250 | 9.814.021 | | special |

Zappatrici, fresatrici ed erpici rotanti
Rotary Tillers and Rotary Harrows

MV-817F

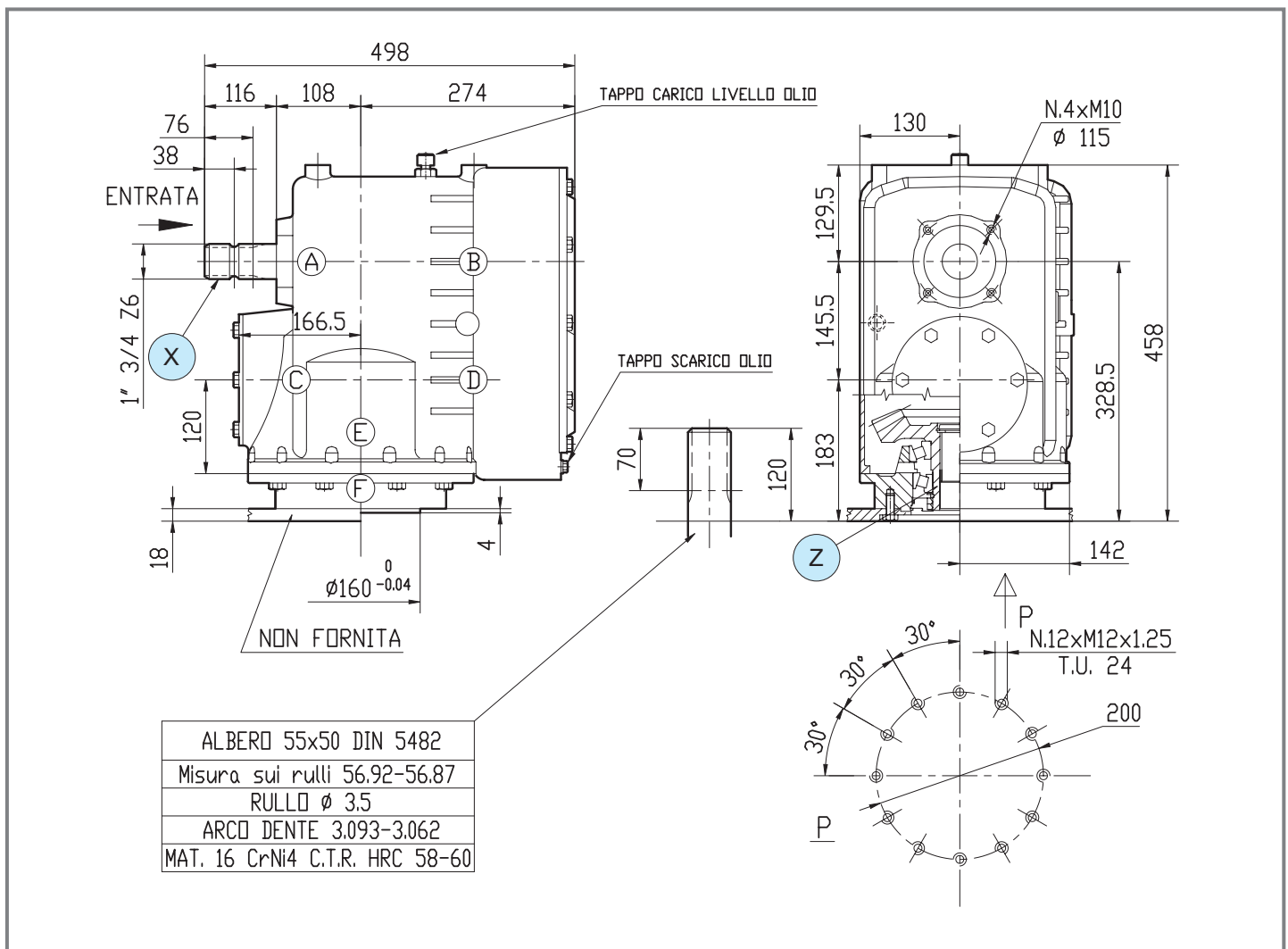
Code 817



(2.03)

kg [kg] 100 [l] -

Per configurazioni non a catalogo contattare Servizio Tecnico-Commerciale
For non-catalog configurations contact Technical-Commercial Service



| | i | N ₁ [rpm] | P ₁ [kW] | M ₂ [Nm] | Shaft type | | | Input | Lenght | Code | Mounting | |
|---|--------------|-------------------------|------------------------|------------------------|------------|---|---|-------|--------|-----------|----------|---------|
| | | | | | X | Y | Z | | | | | |
| R | 1.55 2.75 | 1000 | 70.0 | - | | - | | X | - | 9.817.800 | | special |
| | 1.55 2.75 | 1000 | 70.0 | - | | - | | X | - | 9.817.801 | | special |
| | 1.15 3.73 | 1000 | 70.0 | - | | - | | X | - | - | - | special |

DV-818F

Code 818

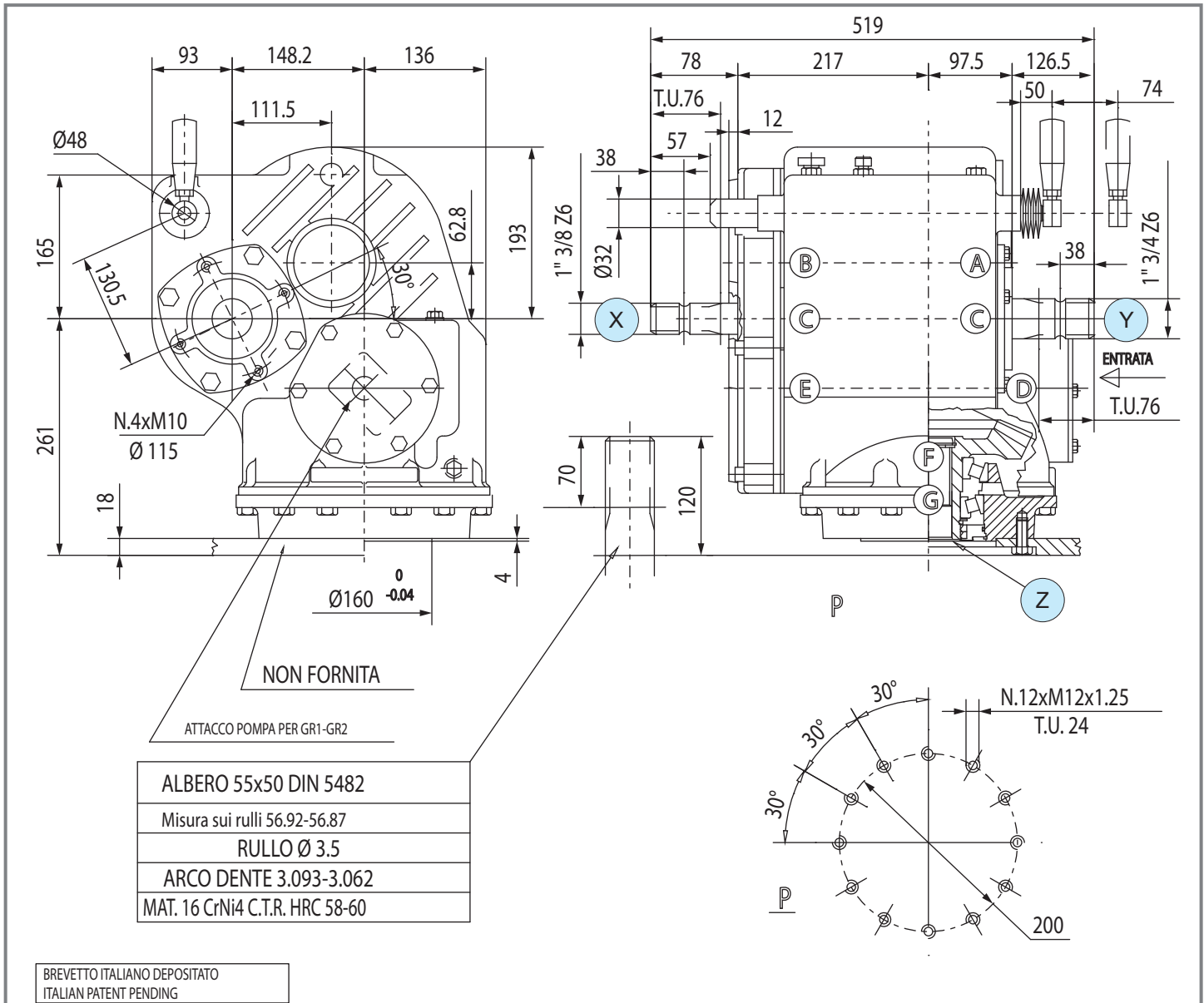


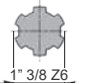
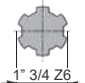

(2.03)

kg [kg] 112

oil [l] -

Per configurazioni non a catalogo contattare Servizio Tecnico-Commerciale
For non-catalog configurations contact Technical-Commercial Service



| R | i | N ₁ [rpm] | P ₁ [kW] | M ₂ [Nm] | Shaft type | | | Input | Lenght | Code | Mounting | |
|---|----------------------|-------------------------|------------------------|------------------------|---|---|---|-------|--------|------|----------|---------|
| | | | | | X | Y | Z | | | | | |
| → | 2.30 2.65 3.08 | 1000 | 70.0 | - | 1  | 5  | 41  | Y | - | - | - | special |

Zappatrici, fresatrici ed erpici rotanti
Rotary Tillers and Rotary Harrows

MV-819F

Code 819

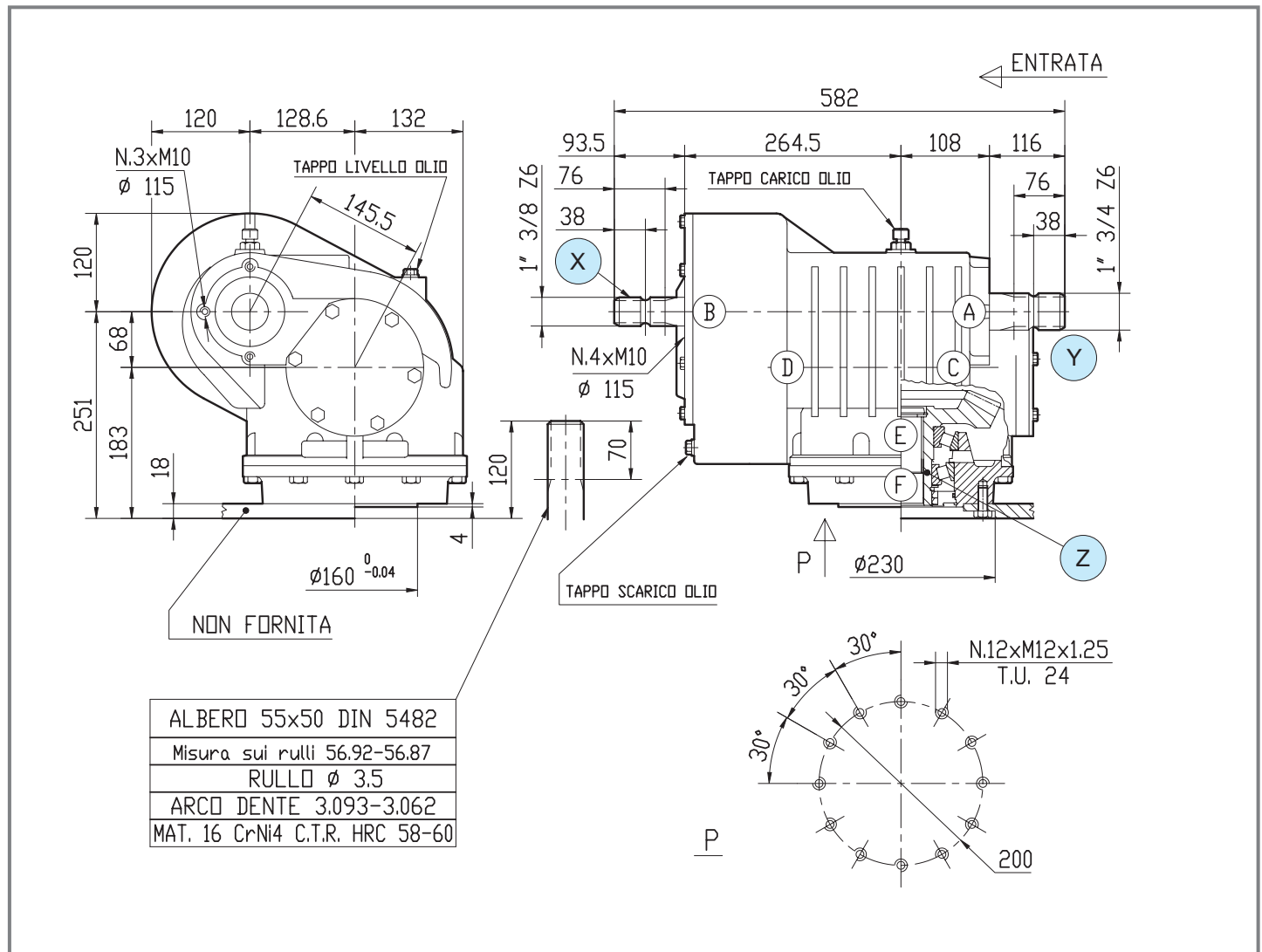


(2.03)

kg [kg] 94

oil [l] -

Per configurazioni non a catalogo contattare Servizio Tecnico-Commerciale
For non-catalog configurations contact Technical-Commercial Service



| | i | N ₁ [rpm] | P ₁ [kW] | M ₂ [Nm] | Shaft type | | | Input | Leght | Code | Mounting |
|-------|--------------|-------------------------|------------------------|------------------------|------------|---|----|-------|-------|-----------|----------|
| | | | | | X | Y | Z | | | | |
| R → → | 1.55 2.76 | 1000 | 70.0 | - | 1 | 5 | 41 | Y | - | 9.819.004 | special |
| | 1.55 2.76 | 1000 | 70.0 | - | 1 | 5 | 41 | Y | - | 9.819.005 | special |
| | 1.34 3.20 | 1000 | 70.0 | - | 1 | 5 | 41 | Y | - | 9.819.003 | special |

DV-823F

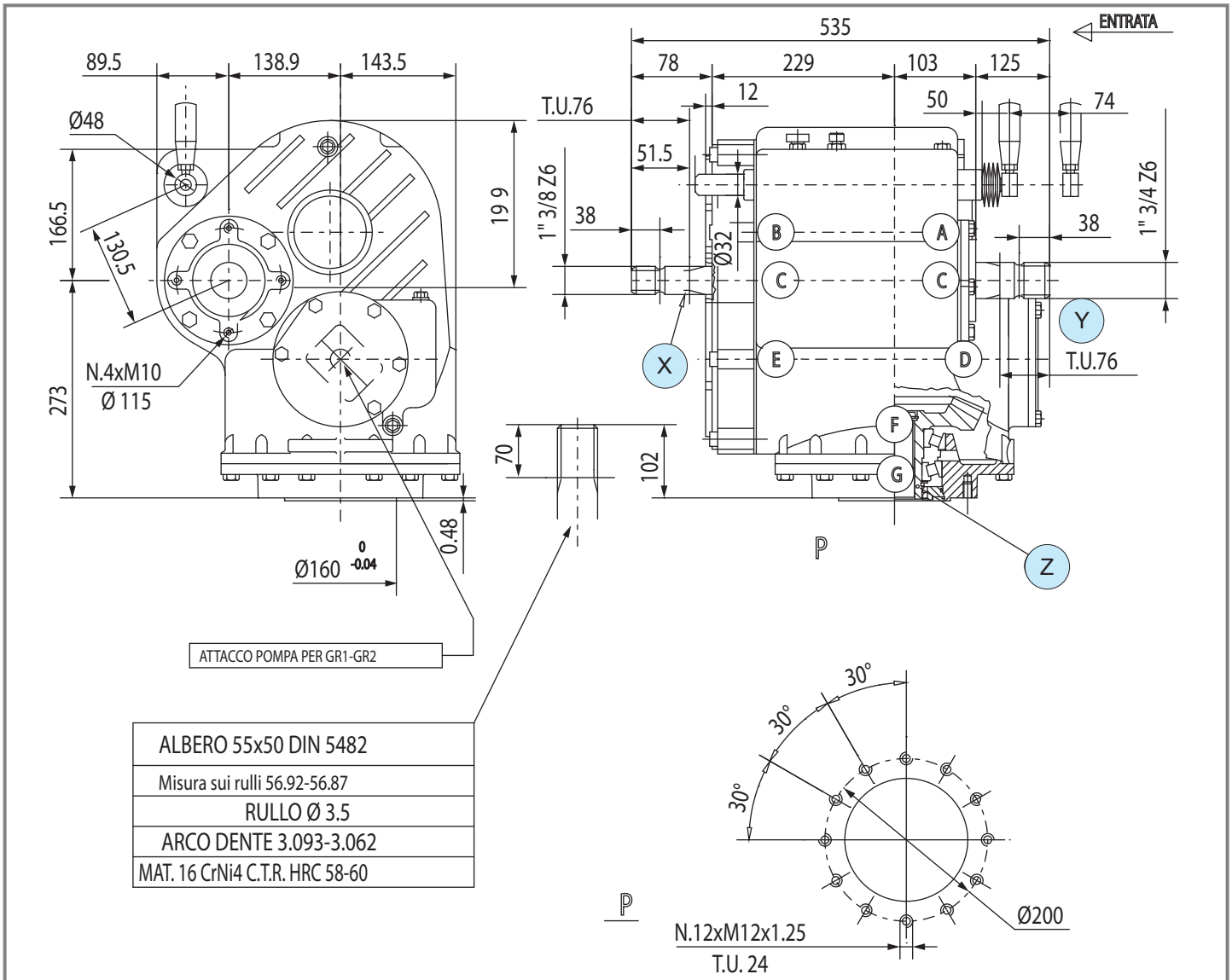
Code 823



(2.03)

kg [kg] 140 [l] -

Per configurazioni non a catalogo contattare Servizio Tecnico-Commerciale
For non-catalog configurations contact Technical-Commercial Service



| |
|--------------------------------|
| ALBERO 55x50 DIN 5482 |
| Misura sui rulli 56.92-56.87 |
| RULLO Ø 3.5 |
| ARCO DENTE 3.093-3.062 |
| MAT. 16 CrNi4 C.T.R. HRC 58-60 |

| | i | N ₁ [rpm] | P ₁ [kW] | M ₂ [Nm] | Shaft type | | | Input | Lenght | Code | Mounting |
|-----|------|-------------------------|------------------------|------------------------|------------|---|----|-------|--------|------|----------|
| | | | | | X | Y | Z | | | | |
| R → | 3.68 | 1000 | 96.0 | - | 1 | 5 | 41 | Y | - | - | - |
| | 3.00 | | | | | | | | | | |
| | 2.44 | | | | | | | | | | |
| | 4.20 | 1000 | 96.0 | - | 1 | 5 | 41 | Y | - | - | - |
| | 3.40 | | | | | | | | | | |
| | 2.80 | | | | | | | | | | |

Zappatrici, fresatrici ed erpici rotanti
Rotary Tillers and Rotary Harrows

MV-824F

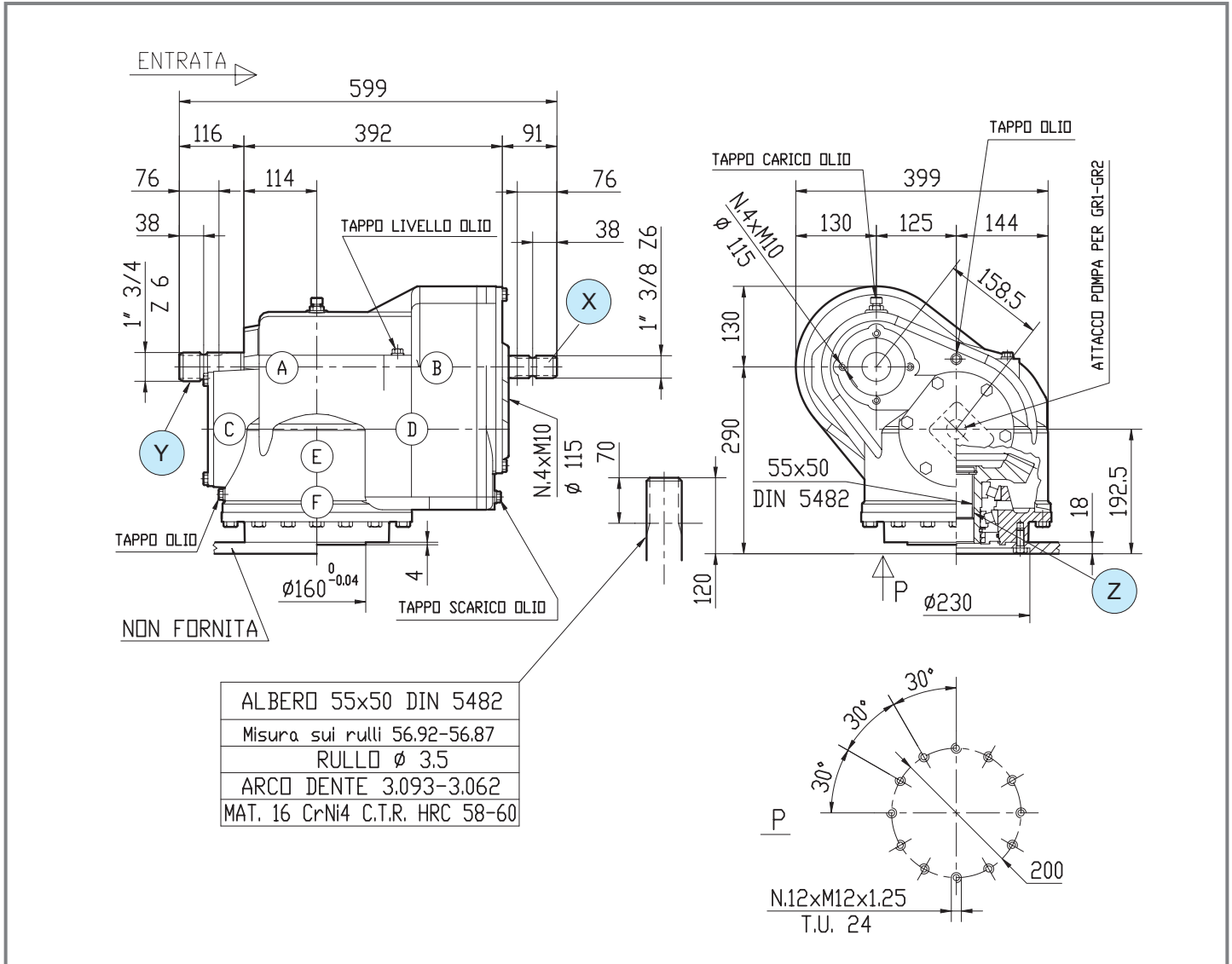
Code **824**



(2.03)

kg [kg] 110 [l] -

Per configurazioni non a catalogo contattare Servizio Tecnico-Commerciale
For non-catalog configurations contact Technical-Commercial Service



| | i | N ₁ [rpm] | P ₁ [kW] | M ₂ [Nm] | Shaft type | | | Input | Lenght | Code | Mounting | |
|-----|--------------|-------------------------|------------------------|------------------------|------------|---|----|-------|--------|-----------|----------|---------|
| | | | | | X | Y | Z | | | | | |
| R → | 1.54 2.78 | 1000 | 96.0 | - | 1 | 5 | 41 | X | - | 9.824.004 | | special |
| | 1.54 2.78 | 1000 | 96.0 | - | 1 | 5 | 41 | X | - | 9.824.007 | | special |
| | 1.34 3.20 | 1000 | 96.0 | - | 1 | 5 | 41 | X | - | - | | special |
| | 1.34 3.20 | 1000 | 96.0 | - | 1 | 5 | 41 | X | - | - | | special |

DV-733F

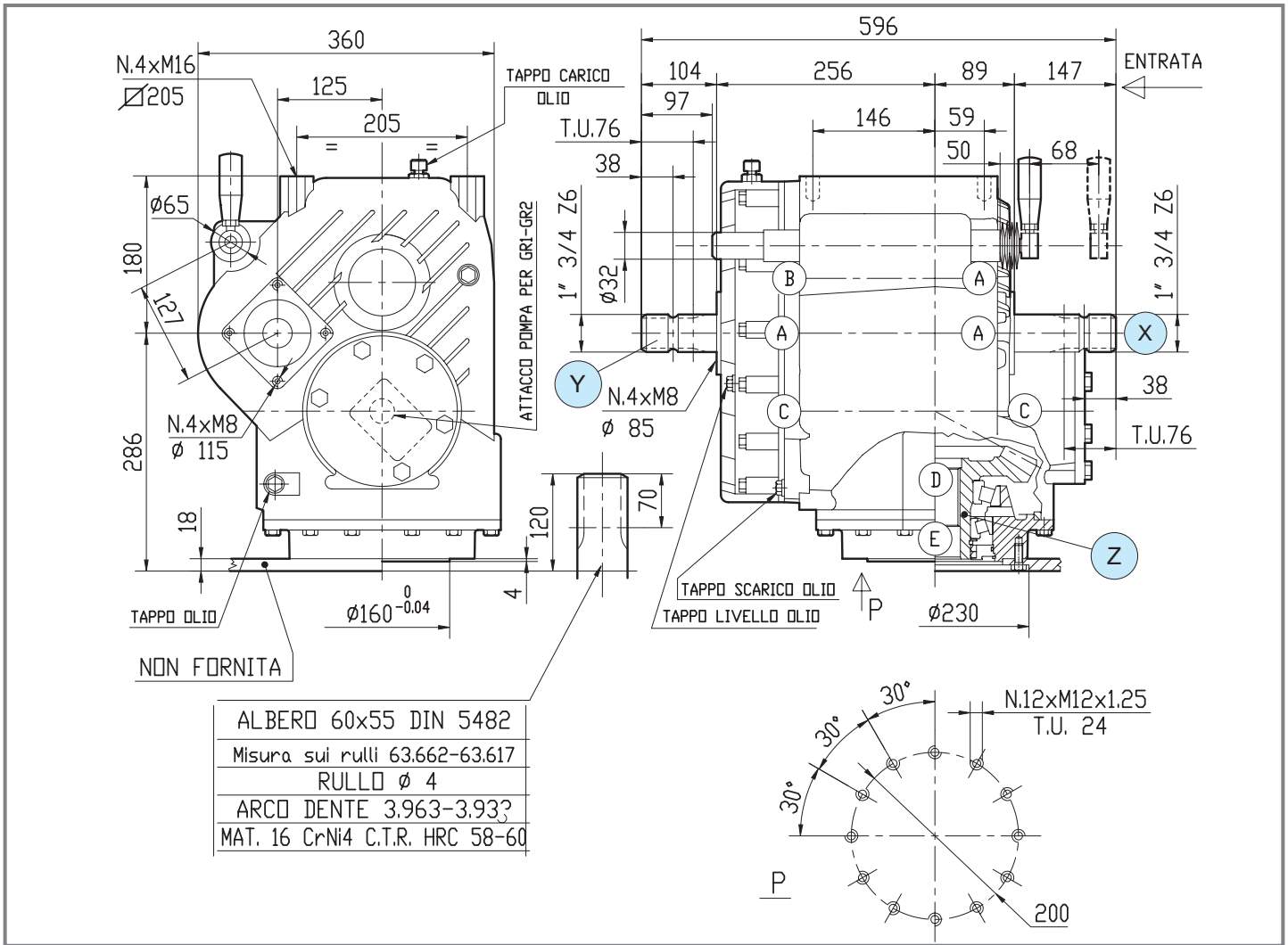
Code 733



(2.03)

kg [kg] 143 [l] -

Per configurazioni non a catalogo contattare Servizio Tecnico-Commerciale
For non-catalog configurations contact Technical-Commercial Service



| | i | N ₁ [rpm] | P ₁ [kW] | M ₂ [Nm] | X | Shaft type Y | Z | Input | Lenght | Code | Mounting |
|---|--------------|-------------------------|------------------------|------------------------|---|-----------------|---|-------|--------|-----------|----------|
| R | 2.56 2.98 | 1000 | 132.0 | - | | | | X | - | 9.733.004 | special |

Zappatrici, fresatrici ed erpici rotanti
Rotary Tillers and Rotary Harrows

MV-826F

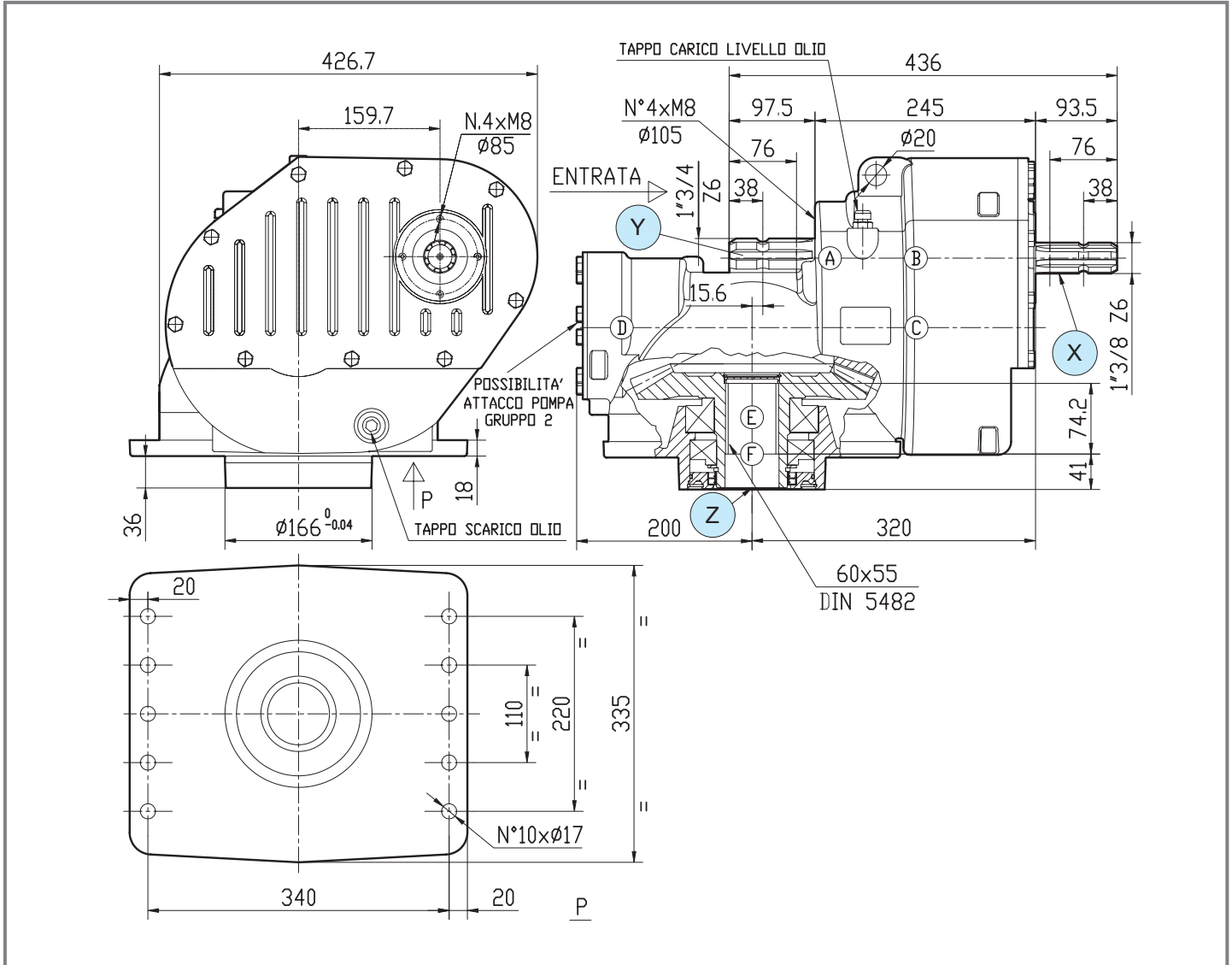
Code 826



(2.03)

kg [kg] 122 [l] -

Per configurazioni non a catalogo contattare Servizio Tecnico-Commerciale
For non-catalog configurations contact Technical-Commercial Service



| | i | N ₁ [rpm] | P ₁ [kW] | M ₂ [Nm] | Shaft type | | | Input | Lenght | Code | Mounting |
|-----|--------------|-------------------------|------------------------|------------------------|------------|---|----|-------|--------|-----------|----------|
| | | | | | X | Y | Z | | | | |
| R → | 1.62 2.74 | 1000 | 147.0 | - | 1 | 5 | 42 | Y | - | 9.826.002 | special |
| | 1.62 2.74 | 1000 | 147.0 | - | 1 | 5 | 42 | Y | - | 9.826.003 | special |
| | 1.32 3.35 | 1000 | 147.0 | - | 1 | 5 | 42 | Y | - | 9.826.000 | special |
| | 1.32 3.35 | 1000 | 147.0 | - | 1 | 5 | 42 | Y | - | 9.826.004 | special |

D-825A

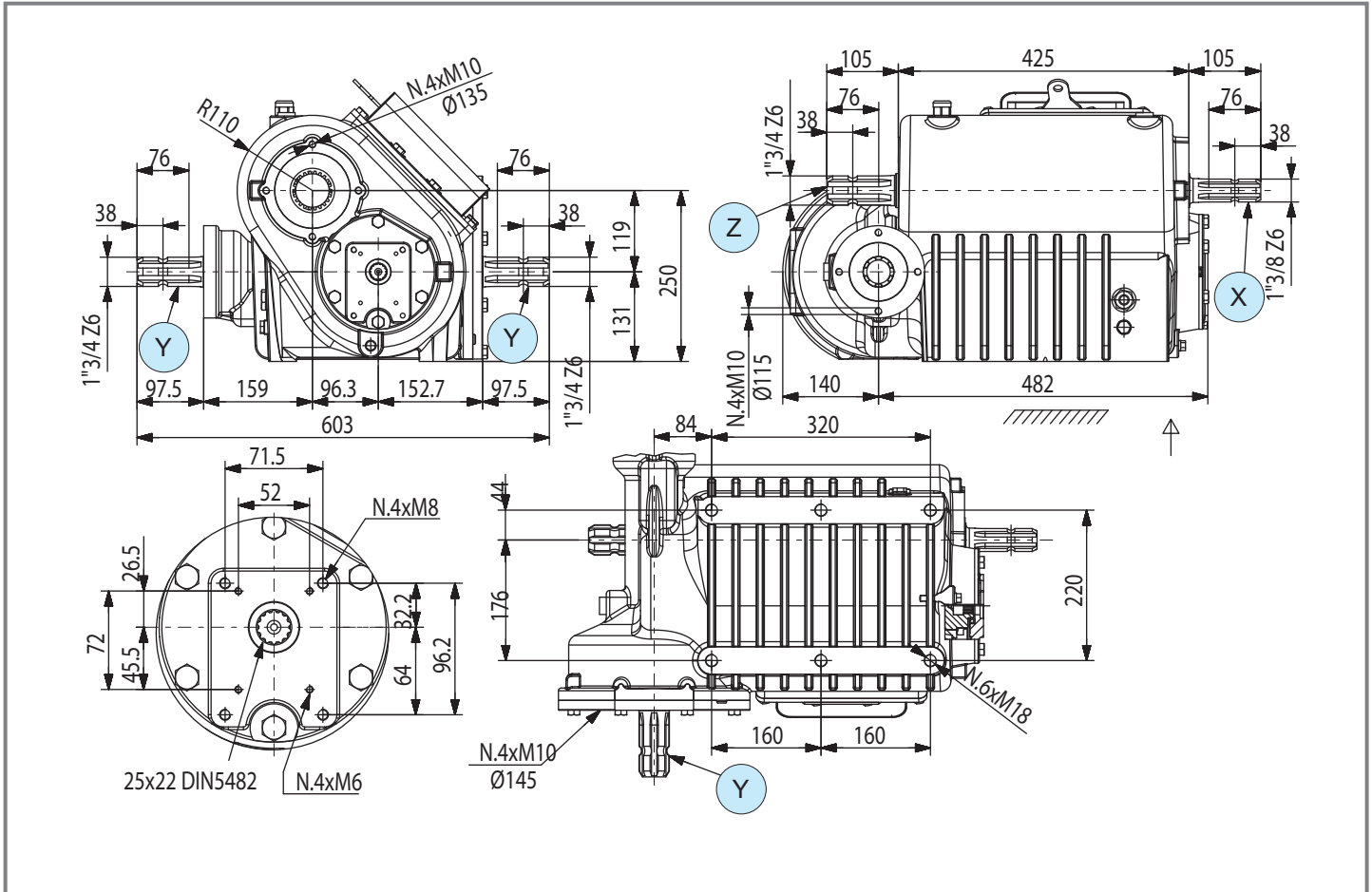
Code **825**



(2.03)

kg [kg] 166 [l] -

Per configurazioni non a catalogo contattare Servizio Tecnico-Commerciale
For non-catalog configurations contact Technical-Commercial Service



| | i | N ₁ [rpm] | P ₁ [kW] | M ₂ [Nm] | Shaft type | | | Input | Features | Code | Mounting | |
|---------|----------------------|-------------------------|------------------------|------------------------|------------|---|---|-------|----------|-----------|----------|---------|
| | | | | | X | Y | Z | | | | | |
| R → + → | 1.07 1.27 | 1000 | 290.0 | - | 1 | 5 | 5 | Z | 4 shafts | 9.825.100 | - | special |
| | 1.07 1.27 1.68 | 1000 | 220.0 | - | 1 | 5 | 5 | Z | 4 shafts | 9.825.003 | - | special |

Zappatrici. fresatrici ed erpici rotanti
Rotary Tillers and Rotary Harrows

TRIVELLE POST HOLE DIGGERS




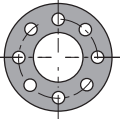
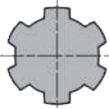

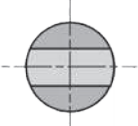

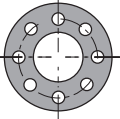
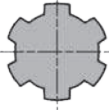

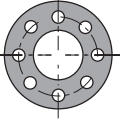
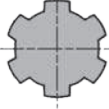

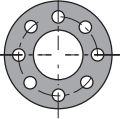
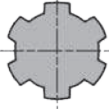
Per configurazioni non a catalogo contattare Servizio Tecnico-Commerciale
For non-catalog configurations contact Technical-Commercial Service



Trivelle / Post Hole Diggers

TRIVELLE POST HOLE DIGGERS



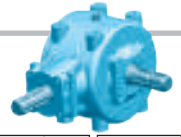
| | i | M_{2-max} [Nm] | Tipologia alberi disponibili <i>Available type of shafts</i> | p. |
|--------|--|---------------------|---|-----|
| T-304C | R  3.00 | 947 |   | 148 |
| L-196J | R  3.18 | 1004 |  | 149 |
| T-278A | R  2.91 | 1063 |   | 150 |
| T-290F | R  3.00 | 1361 |   | 151 |
| T-22F | R  3.00 | 1361 |   | 152 |

T-304C

Code 304

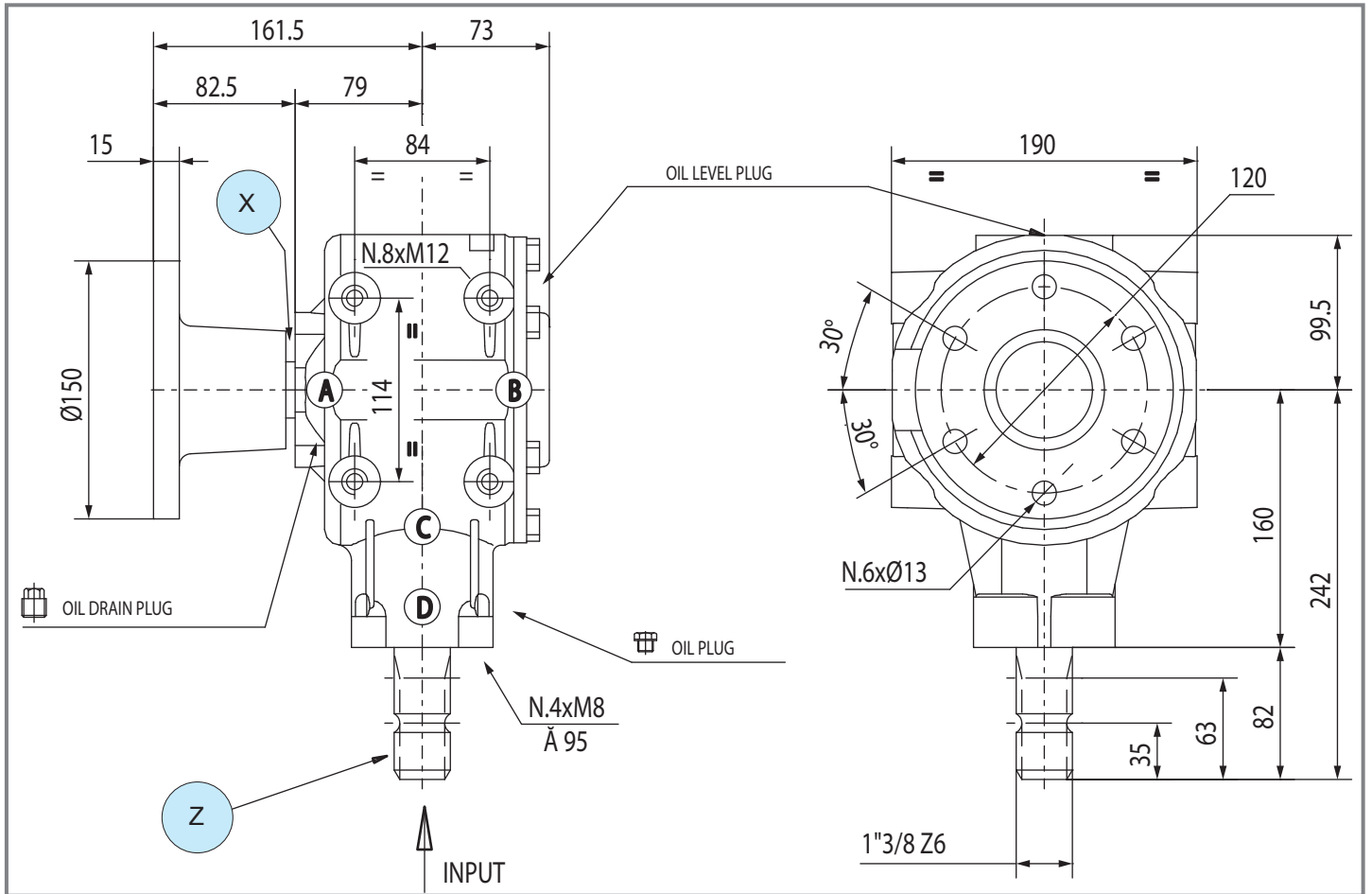


(2.04)



| | | | | |
|----|------|----|-----|-----|
| kg | [kg] | 21 | [l] | 1.1 |
|----|------|----|-----|-----|

Per configurazioni non a catalogo contattare Servizio Tecnico-Commerciale
For non-catalog configurations contact Technical-Commercial Service



| | i | N ₁ [rpm] | P ₁ [kW] | M ₂ [Nm] | X | Shaft type | | Input | Code | Mounting | |
|---|------|-------------------------|------------------------|------------------------|---|------------|---------------|-------|-----------|----------|---------|
| | | | | | | Y | Z | | | | |
| R | 3.00 | 540 | 18.4 | 947 | | - | 1" 3/8 Z6 | Z | 9.304.027 | | special |

L-196J

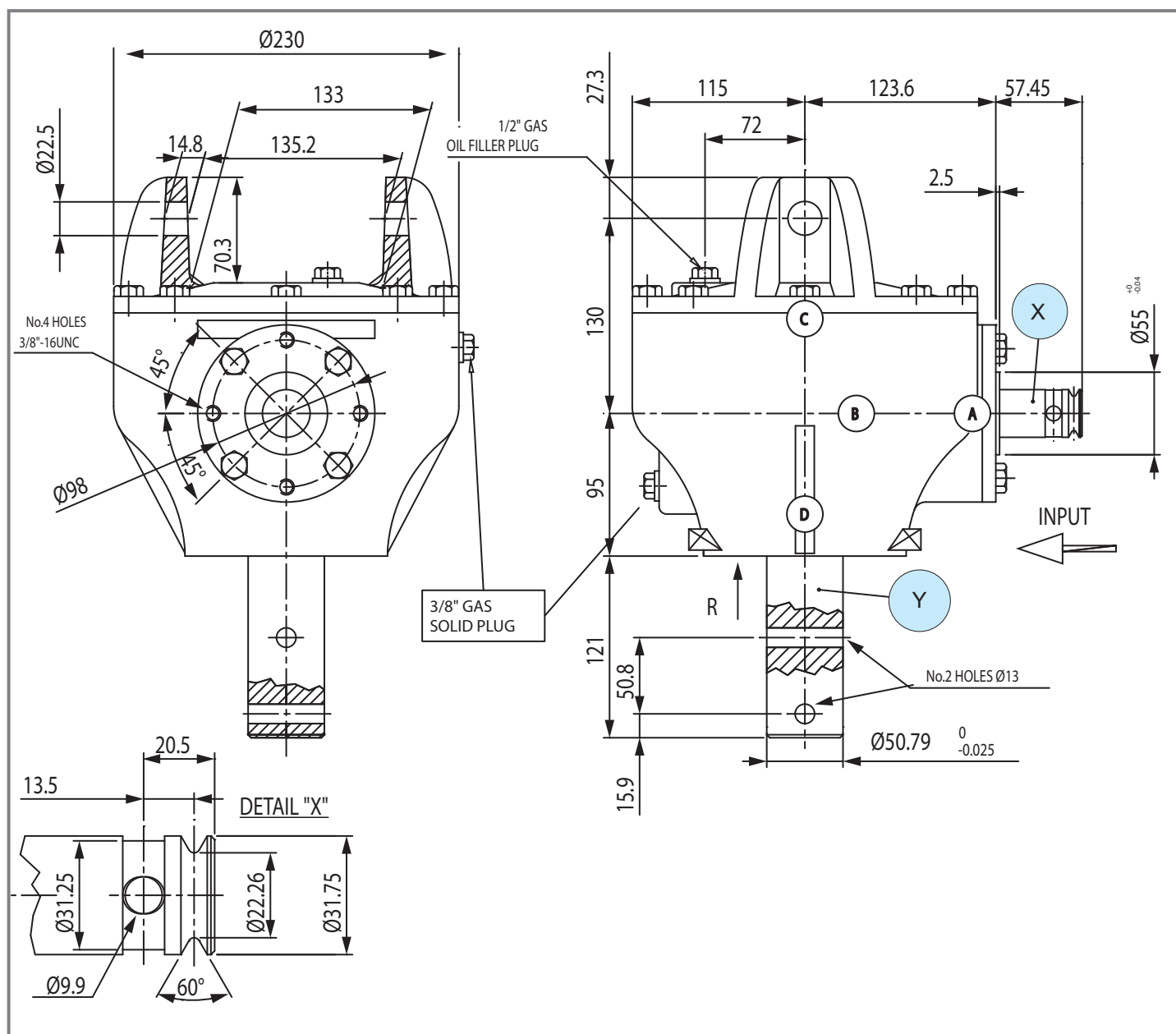
Code 196.8



(2.04)

| | | | | | |
|----|------|------|-----|-----|---|
| kg | [kg] | 27.3 | oil | [l] | - |
|----|------|------|-----|-----|---|

Per configurazioni non a catalogo contattare Servizio Tecnico-Commerciale
For non-catalog configurations contact Technical-Commercial Service



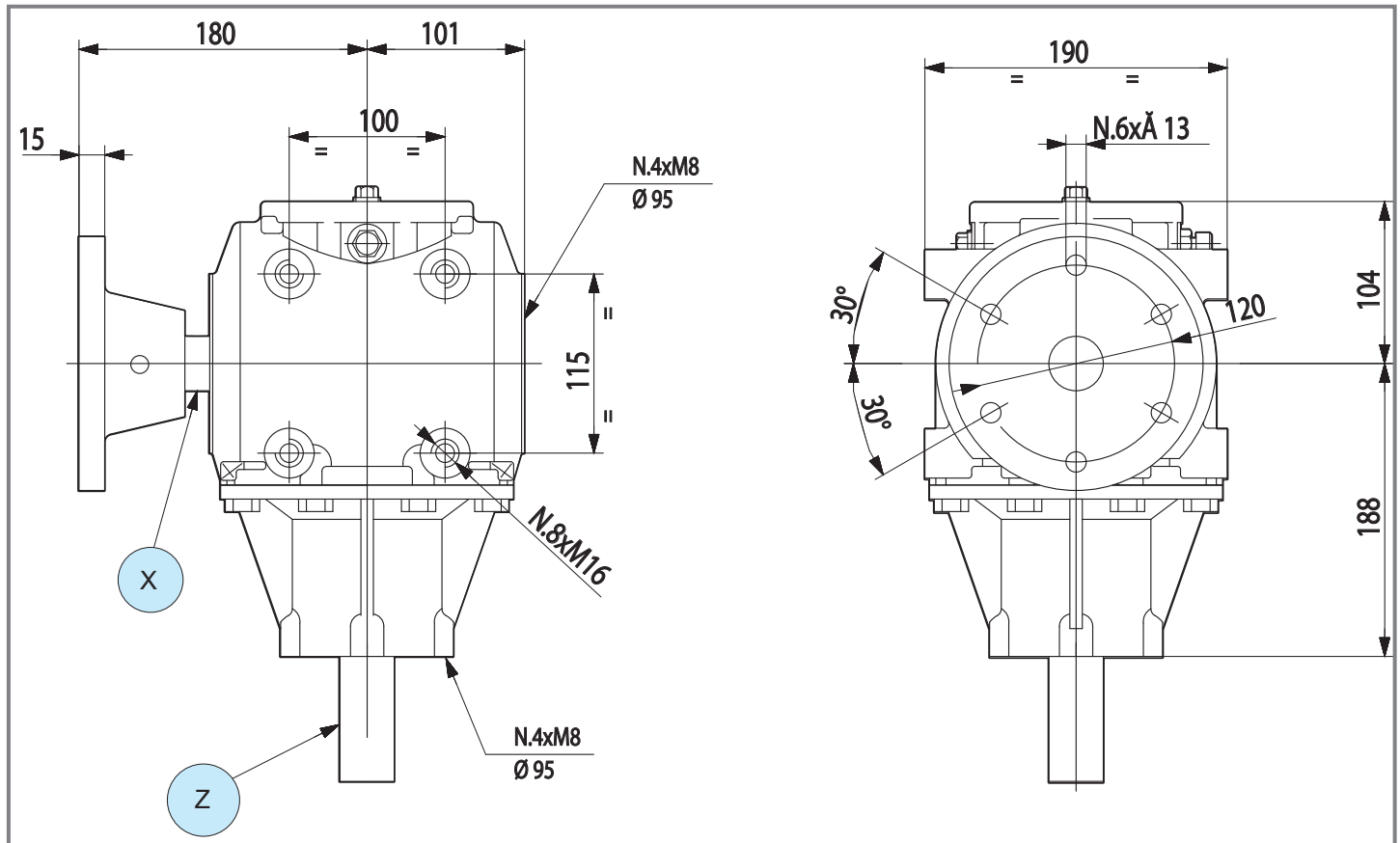
| R | i | N ₁ [rpm] | P ₁ [kW] | M ₂ [Nm] | Shaft type | | | Input | Code | Mounting | special |
|---|------|-------------------------|------------------------|------------------------|------------|---|---|-------|-----------|----------|---------|
| | | | | | X | Y | Z | | | | |
| | 3.18 | 540 | 18.4 | 1004 | | | - | X | 9.196.803 | | |

T-278A

Code 278



Per configurazioni non a catalogo contattare Servizio Tecnico-Commerciale
For non-catalog configurations contact Technical-Commercial Service



| R | i | N ₁ [rpm] | P ₁ [kW] | M ₂ [Nm] | Shaft type | | | Input | Code | Mounting | |
|---|------|-------------------------|------------------------|------------------------|------------|---|---------------|-------|-----------|----------|---------|
| | | | | | X | Y | Z | | | | |
| → | 2.91 | 540 | 21.3 | 1063 | | - | 1" 3/8 Z6 | Z | 9.278.063 | | special |

T-290F

Code 290

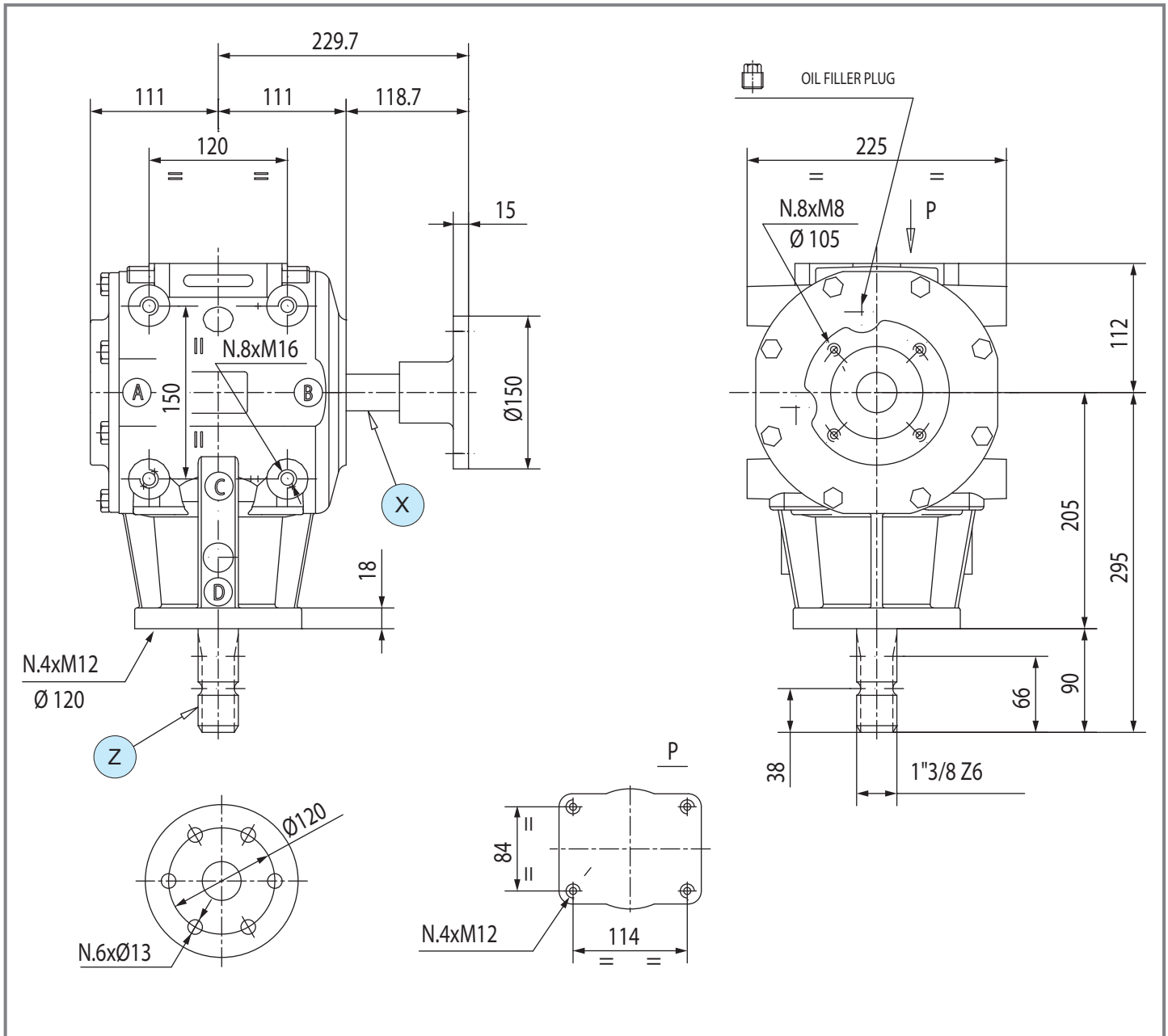


(2.04)



| | | | |
|---------|----|---------|---|
| kg [kg] | 39 | OIL [l] | - |
|---------|----|---------|---|

Per configurazioni non a catalogo contattare Servizio Tecnico-Commerciale
For non-catalog configurations contact Technical-Commercial Service



| | i | N ₁ [rpm] | P ₁ [kW] | M ₂ [Nm] | X | Shaft type Y | Z | Input | Code | Mounting | |
|-------|------|-------------------------|------------------------|------------------------|---|-----------------|---------------|-------|-----------|----------|---------|
| R → → | 3.00 | 540 | 26.5 | 1361 | | - | 1" 3/8 Z6 | Z | 9.290.003 | | special |

T-22F

Code 262

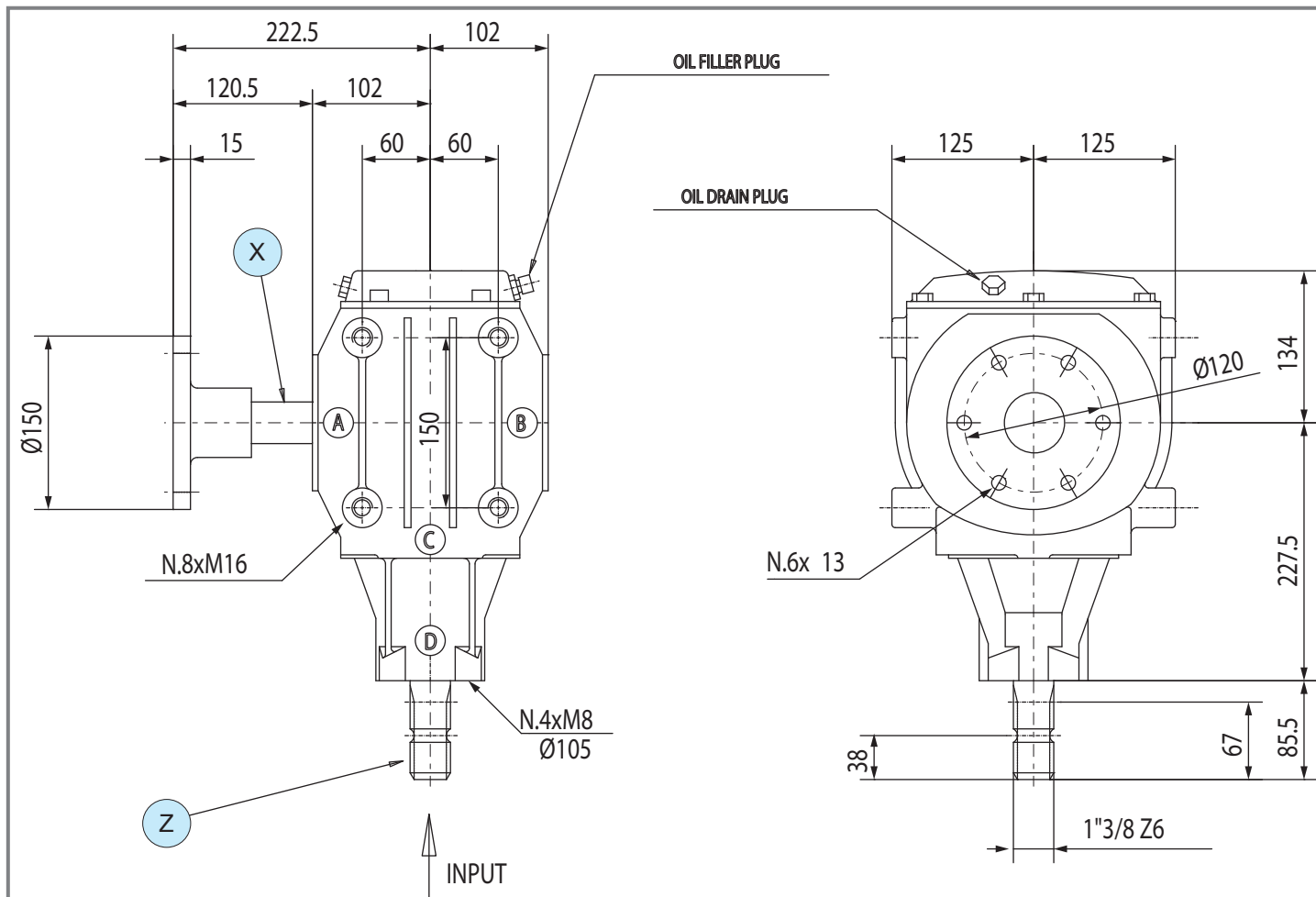


(2.04)



kg [kg] 29 OIL [l] 3.1

Per configurazioni non a catalogo contattare Servizio Tecnico-Commerciale
For non-catalog configurations contact Technical-Commercial Service

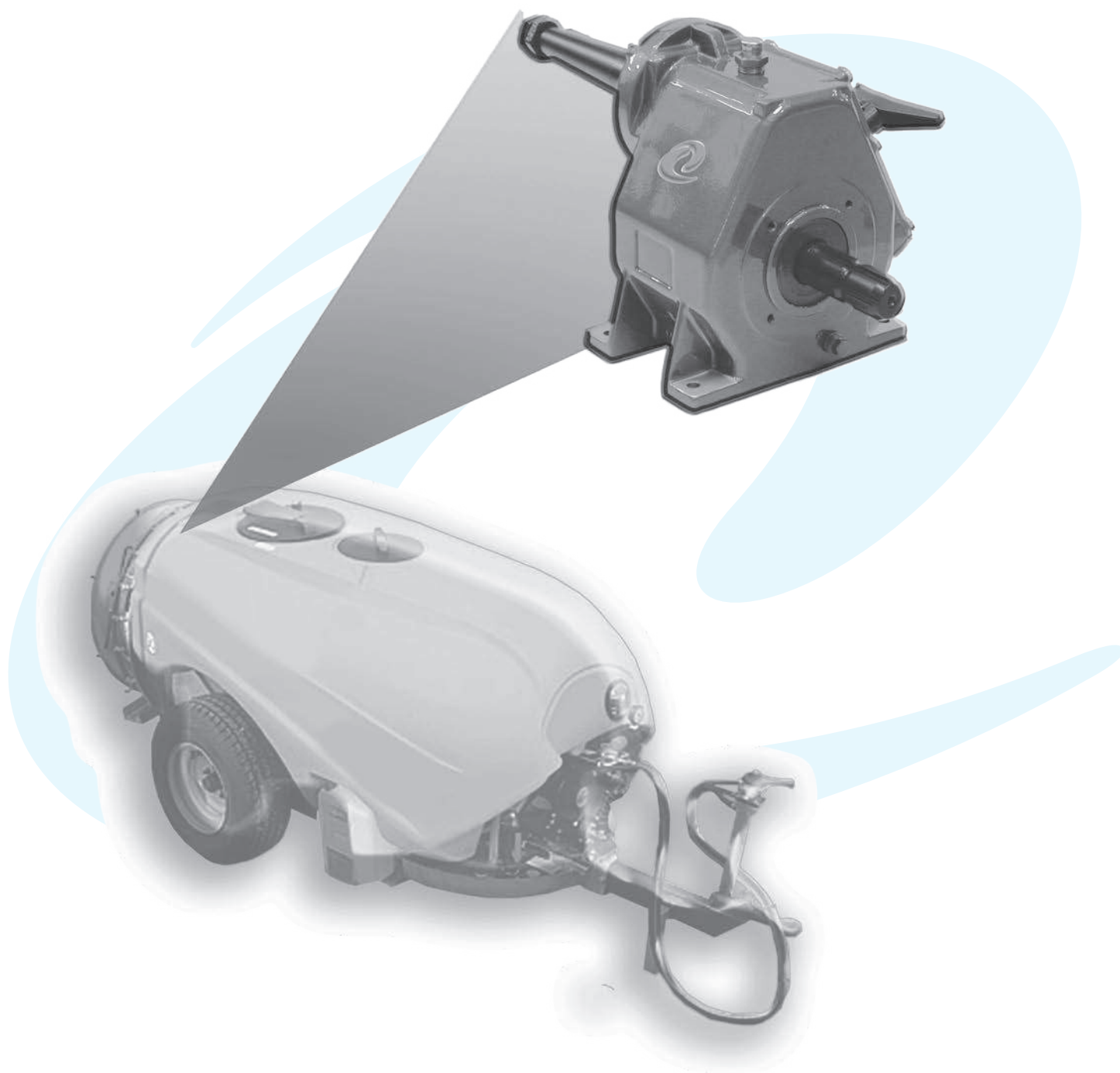


| R | i | N ₁ [rpm] | P ₁ [kW] | M ₂ [Nm] | Shaft type | | | Input | Code | Mounting | special |
|---|------|-------------------------|------------------------|------------------------|------------|---|---------------|-------|-----------|----------|---------|
| | | | | | X | Y | Z | | | | |
| | 3.00 | 540 | 39.0 | 2007 | | - | 1" 3/8 Z6 | Z | 9.262.011 | | |



Questa pagina è lasciata intenzionalmente bianca
This page is intentionally left blank

ATOMIZZATORI SPRAYERS



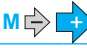
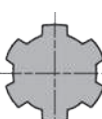
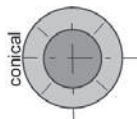



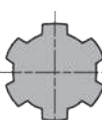
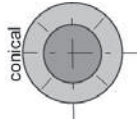



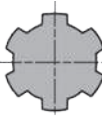
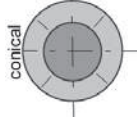



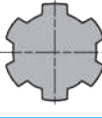
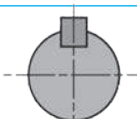



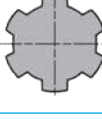
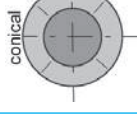



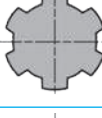
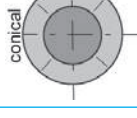



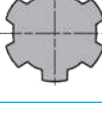
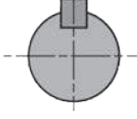
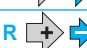
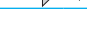
Per configurazioni non a catalogo contattare Servizio Tecnico-Commerciale
For non-catalog configurations contact Technical-Commercial Service



Atomizzatori / Sprayers

ATOMIZZATORI SPRAYERS



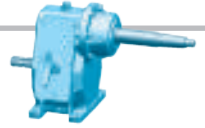
| | i | P_{1-max} [kW] | M_{2-max} [Nm] | Tipologia alberi disponibili Available type of shafts | | p. |
|------------------------|---|---------------------|---------------------|---|---|-----|
| D-7A | M  4.00+5.82 | 21.7 | 93 |  |  | 156 |
| | -  | | | | | |
| | R  | | | | | |
| D-7B | M  4.00+5.25 | 21.7 | 95 |  |  | 157 |
| | -  | | | | | |
| | R  | | | | | |
| D-27A | M  4.00+5.25 | 22.1 | - |  |  | 158 |
| | -  | | | | | |
| | R  | | | | | |
| D-27J D-27B | M  3.69+7.45 | 22.1 | - |  |  | 159 |
| | -  | | | | | |
| | R  | | | | | |
| D-21A | M  3.60+7.45 | 47.8 | - |  |  | 160 |
| | -  | | | | | |
| | R  | | | | | |
| D-21B D-21F | M  2.90+4.90 | 47.8 | - |  |  | 161 |
| | -  | | | | | |
| | R  | | | | | |
| D-21A double output | M  3.60+4.93 | 40.5 | - |  |  | 162 |
| | -  | | | | | |
| | R  | | | | | |

D-7A

Code **707**

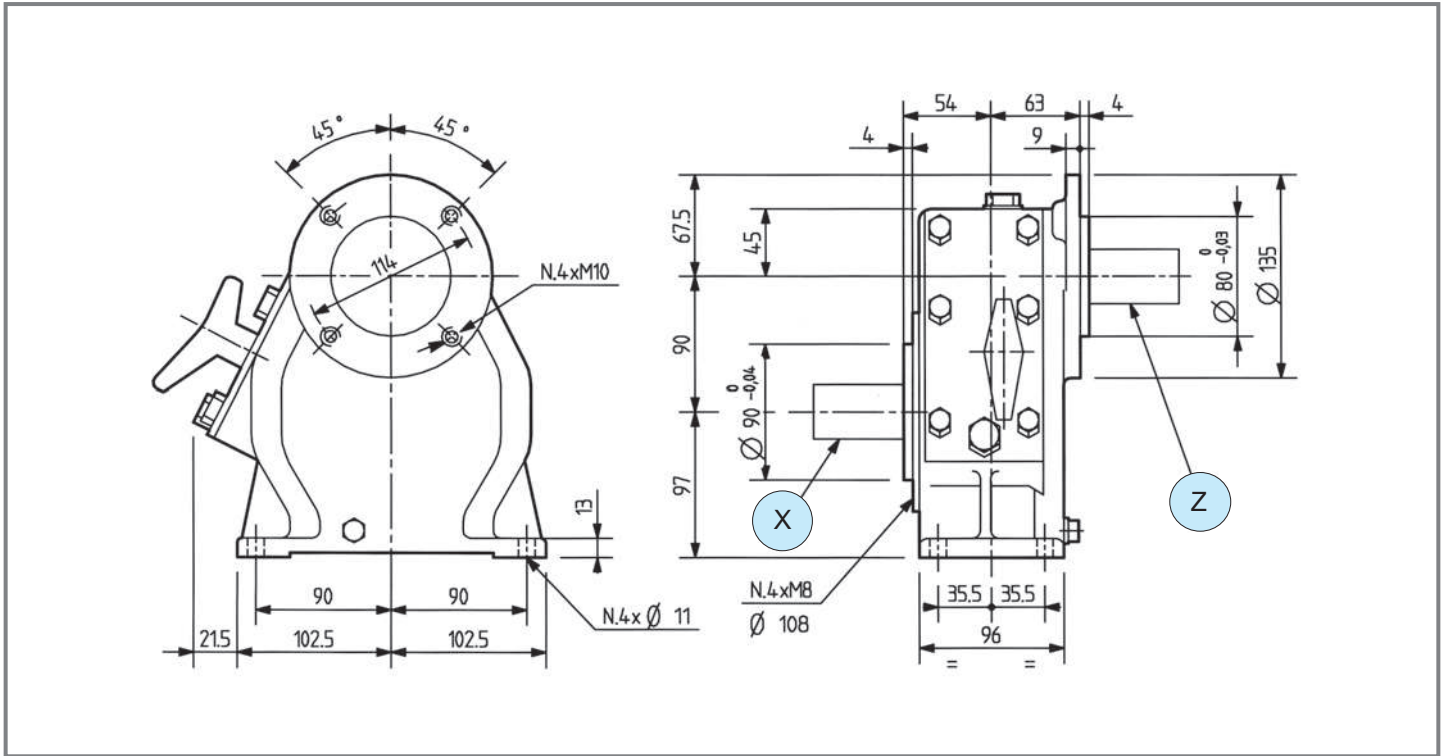


(3.01)



| | | | |
|------|----|-----|-----|
| [kg] | 17 | [l] | 0,9 |
|------|----|-----|-----|

Per configurazioni non a catalogo contattare Servizio Tecnico-Commerciale
For non-catalog configurations contact Technical-Commercial Service



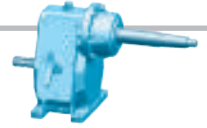
| | i | N ₁ [rpm] | P ₁ [kW] | M ₂ [Nm] | Shaft type | | | Input | Features | Code | Mounting | | |
|-------|------|-------------------------|------------------------|------------------------|------------|---|---|-------|----------|-----------|----------|--|---------|
| | | | | | X | Y | Z | | | | | | |
| M → + | 5.82 | 540 | 16.2 | 48 | | - | | X | - | 9.707.354 | | | special |
| | 4.36 | 540 | 21.3 | 84 | | - | | X | - | - | | | special |
| | 4.00 | 540 | 21.7 | 93 | | - | | X | - | - | | | special |

D-7B

Code 707



(3.01)

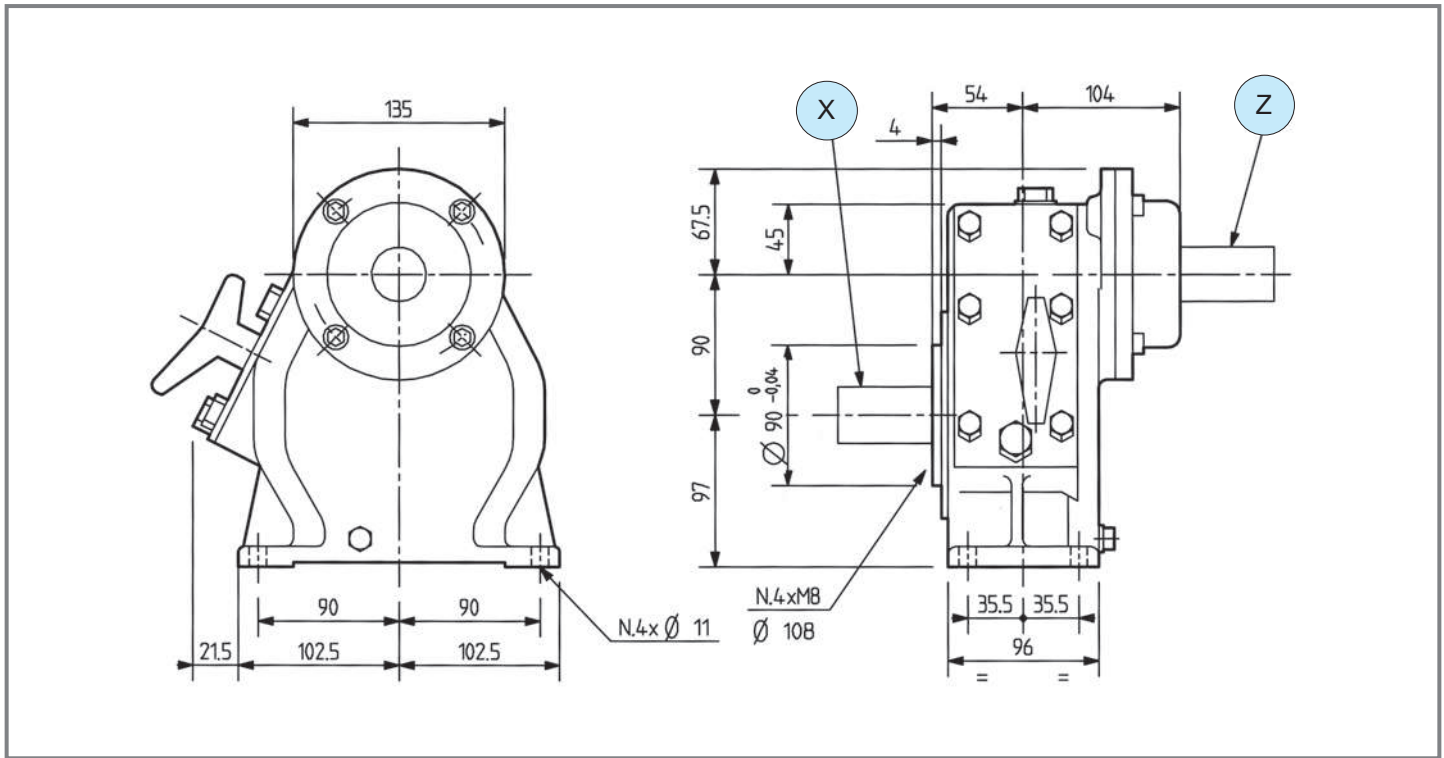


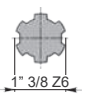

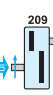

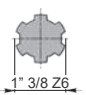



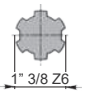
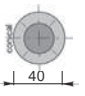


kg [kg] 18

oil [l] 1.0

Atomizzatori
Sprayers

Per configurazioni non a catalogo contattare Servizio Tecnico-Commerciale
For non-catalog configurations contact Technical-Commercial Service



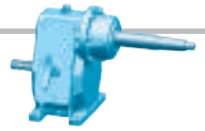
| | i | N ₁ [rpm] | P ₁ [kW] | M ₂ [Nm] | Shaft type | | | Input | Features | Code | Mounting | | |
|-------|------|-------------------------|------------------------|------------------------|---|---|---|-------|----------|-----------|---|---|---------|
| | | | | | X | Y | Z | | | | | | |
| M → + | 5.25 | 540 | 20.6 | 67 | 1  | - |  | X | - | - |  |  | special |
| | 4.36 | 540 | 21.3 | 83 | 1  | - |  | X | - | - |  |  | special |
| | 4.00 | 540 | 21.7 | 95 | 1  | - | 55  | X | - | 9.707.333 |  |  | special |

D-27A

Code 727

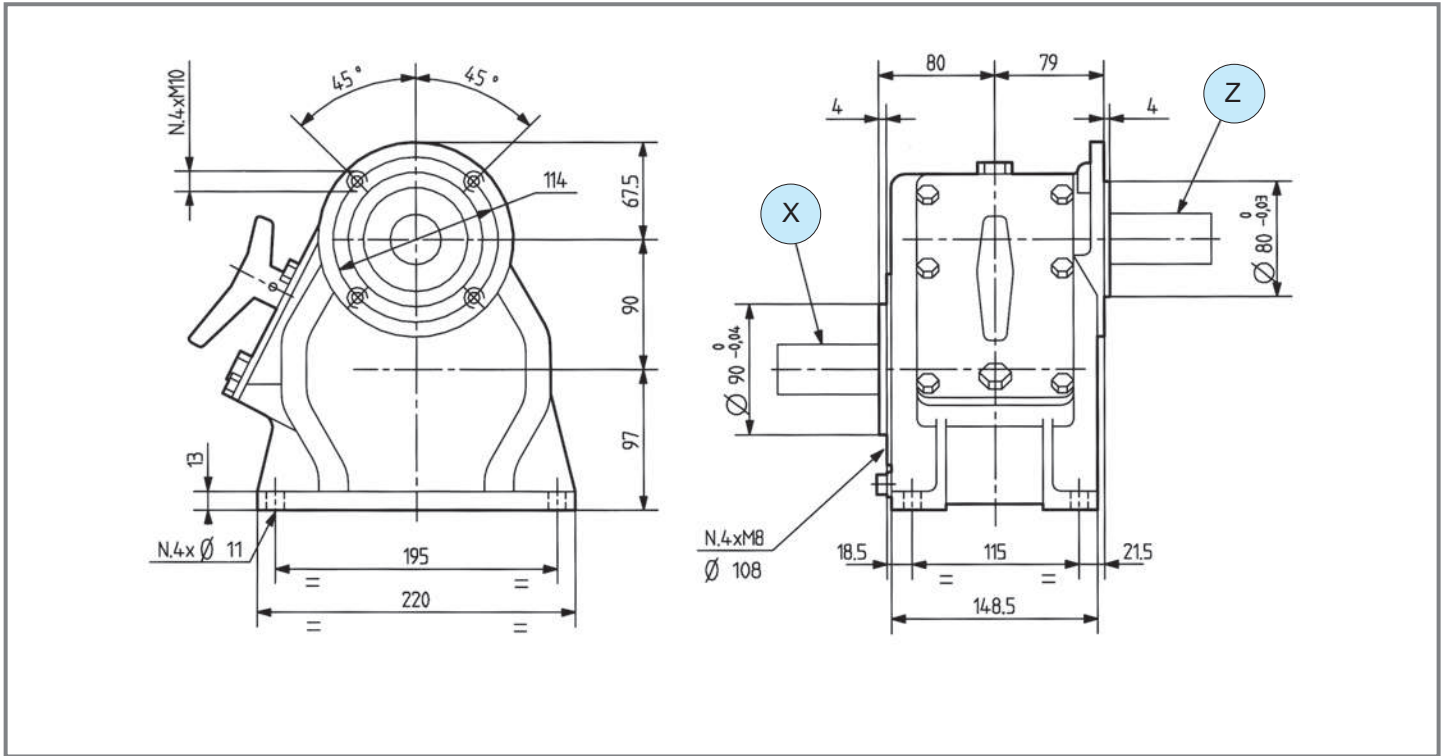


(3.01)



| | | | | | |
|----|------|------|-----|-----|-----|
| kg | [kg] | 22.5 | oil | [l] | 1.3 |
|----|------|------|-----|-----|-----|

Per configurazioni non a catalogo contattare Servizio Tecnico-Commerciale
For non-catalog configurations contact Technical-Commercial Service



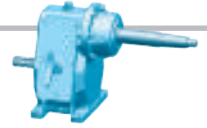
| | i | N ₁ [rpm] | P ₁ [kW] | M ₂ [Nm] | Shaft type | | | Input | Features | Code | Mounting | |
|-------|--------------|-------------------------|------------------------|------------------------|------------|---|----|-------|----------|-----------|----------|---------|
| | | | | | X | Y | Z | | | | | |
| M → + | 4.00 5.25 | 540 | 22.1 | | 1 | - | | X | - | - | | special |
| | 3.70 4.80 | 540 | 22.1 | - | 1 | - | 54 | X | - | 9.727.336 | | special |
| | 3.70 4.40 | 540 | 22.1 | - | 1 | - | 54 | X | - | 9.727.319 | | special |
| | 2.95 4.00 | 540 | 22.1 | | 1 | - | | X | - | - | | special |

D-27J

Code **727.8**

D-27B

Code **727**

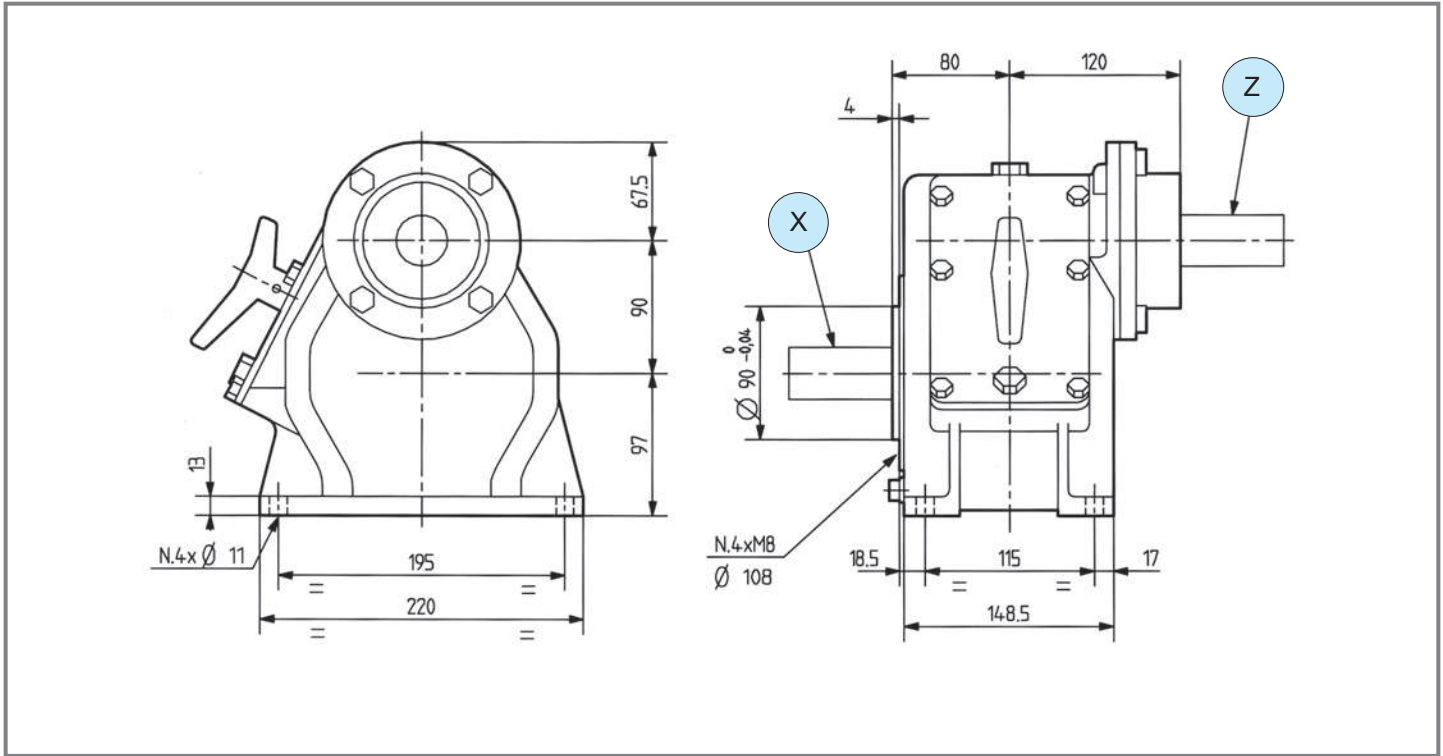


Atomizzatori
Sprayers

[kg] 25 [l] 1.3

[kg] 25 [l] 1.3

Per configurazioni non a catalogo contattare Servizio Tecnico-Commerciale
For non-catalog configurations contact Technical-Commercial Service



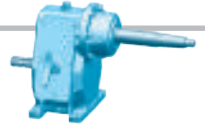
| | i | N ₁ [rpm] | P ₁ [kW] | M ₂ [Nm] | Shaft type | | | Input | Features | Code | Mounting | |
|-------|--------------|-------------------------|------------------------|------------------------|------------|---|---|-------|----------|-----------|----------|---------|
| | | | | | X | Y | Z | | | | | |
| M → + | 4.00 5.25 | 540 | 22.1 | - | | - | | X | - | 9.727.308 | | special |
| | 3.69 4.36 | 540 | 22.1 | - | | - | | X | - | 9.727.000 | | special |
| | 2.95 4.00 | 540 | 22.1 | - | | - | | X | - | 9.727.820 | | special |
| | 2.95 4.00 | 540 | 22.1 | - | | - | | X | - | 9.727.881 | | special |

D-21A

Code 721

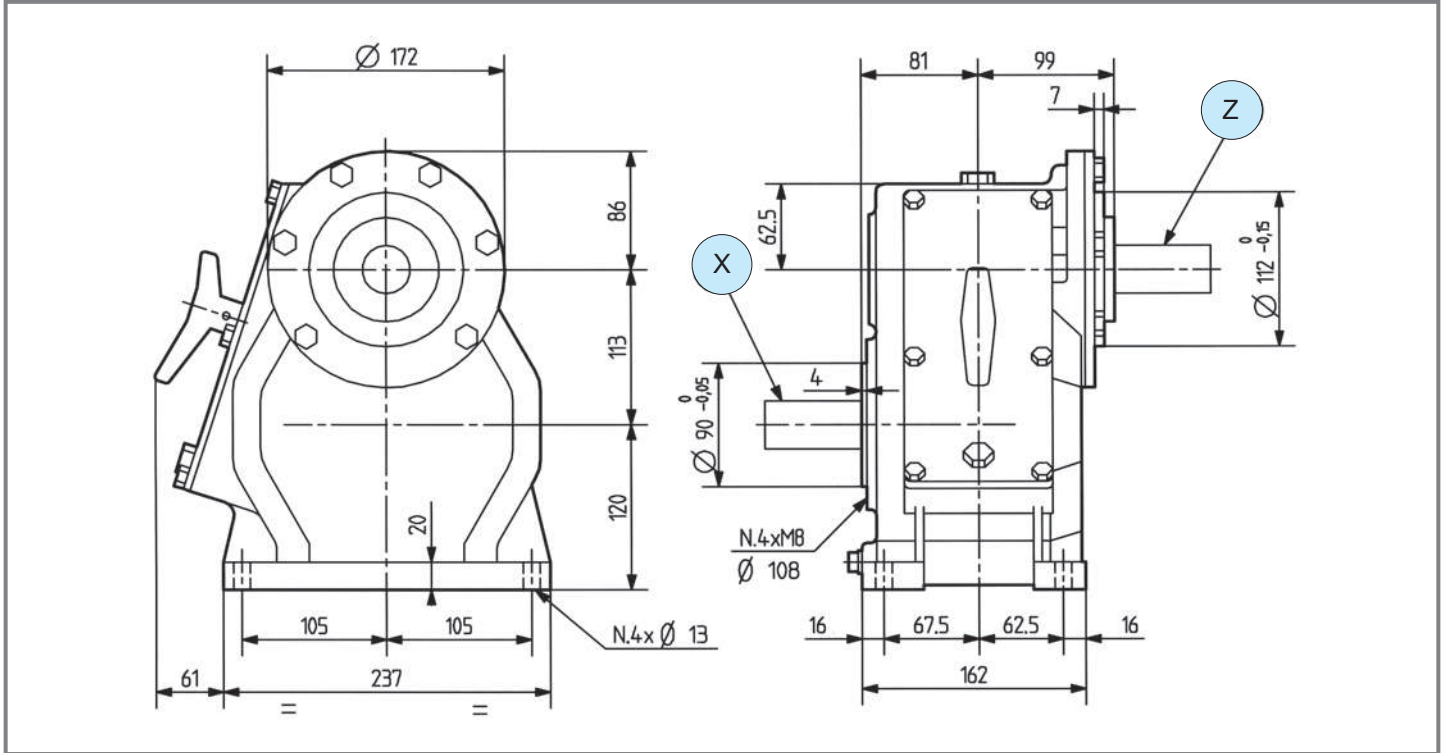


(3.01)



| | | | |
|------|----|-----|-----|
| [kg] | 31 | [l] | 1.8 |
|------|----|-----|-----|

Per configurazioni non a catalogo contattare Servizio Tecnico-Commerciale
For non-catalog configurations contact Technical-Commercial Service



6 - Cambio facilitato / Easy Shift

| | i | N ₁ [rpm] | P ₁ [kW] | M ₂ [Nm] | Shaft type | | | Input | Features | Code | Mounting | |
|-------|--------------|-------------------------|------------------------|------------------------|------------|---|---|-------|----------|-----------|----------|---------|
| | | | | | X | Y | Z | | | | | |
| M → + | 6.95 7.45 | 540 | 26.5 | - | | - | | X | - | 9.721.395 | | special |
| | 3.90 4.90 | 540 | 40.5 | - | | - | | X | - | 9.721.449 | | special |
| | 3.60 4.50 | 540 | 40.5 | - | | - | | X | - | 9.721.329 | | special |
| | 3.60 4.50 | 540 | 40.5 | - | | - | | X | - | 9.721.007 | | special |
| | 3.60 4.50 | 540 | 47.8 | - | | - | | X | 6 | 9.721.485 | | special |

D-21B

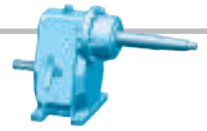
Code 721

D-21F

Code 721



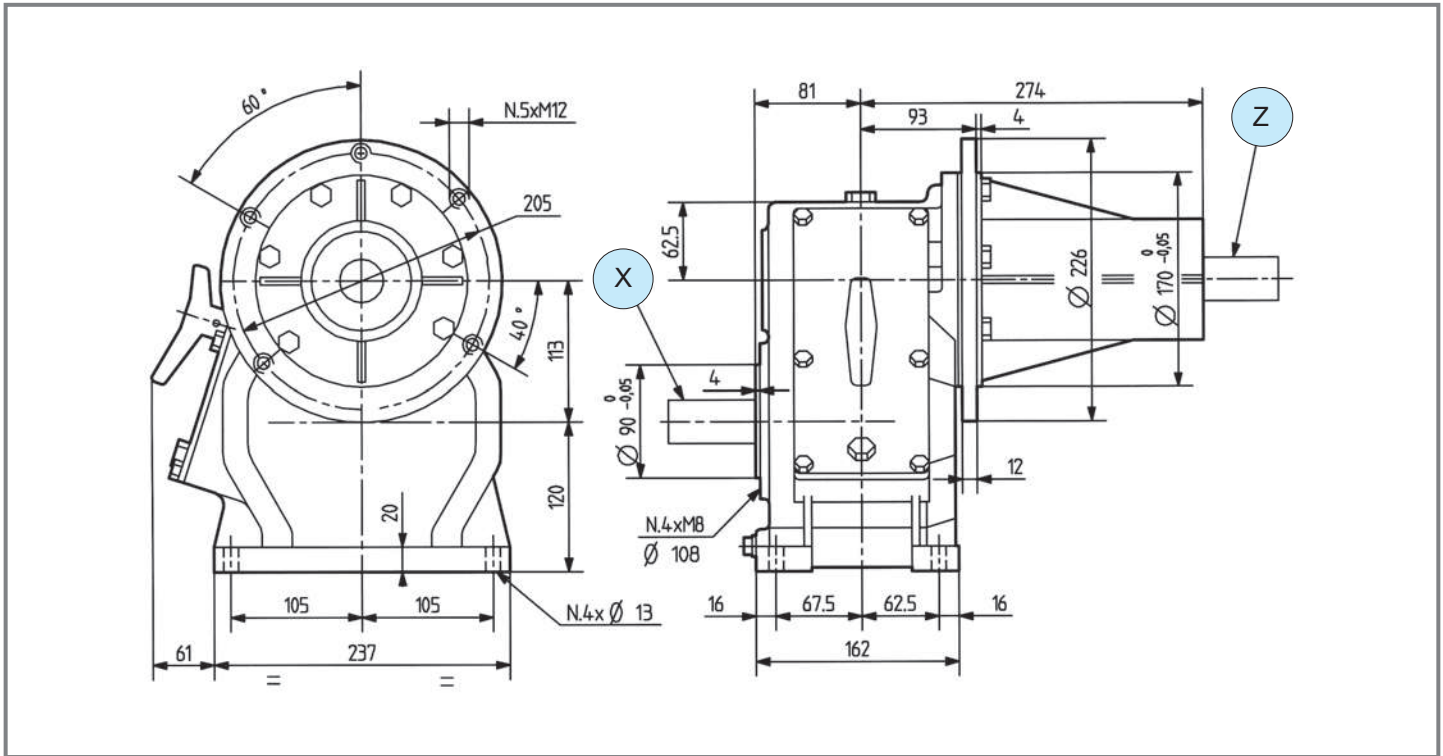
(3.01)



Atomizzatori
Sprayers

| | | | | | |
|--|------|----|--|-----|-----|
| | [kg] | 31 | | [l] | - |
| | [kg] | 37 | | [l] | 1.8 |

Per configurazioni non a catalogo contattare Servizio Tecnico-Commerciale
For non-catalog configurations contact Technical-Commercial Service



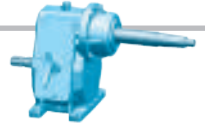
| | | 5 - Rinforzato / Reinforced | | | 6 - Cambio facilitato / Easy Shift | | | | | | | | | |
|-------|----------------------|-----------------------------|---------------------|------------|------------------------------------|---|-------|----------|------|----------|---|-----------|--|---------|
| i | N ₁ [rpm] | P ₁ [kW] | M ₂ [Nm] | Shaft type | | | Input | Features | Code | Mounting | | | | |
| | | | | X | Y | Z | | | | | | | | |
| M → + | 3.90 4.90 | 540 | 38.9 | - | 1 | | - | 54 | | X | - | 9.721.333 | | special |
| | 3.60 4.50 | 540 | 40.5 | - | 1 | | - | 55 | | X | - | 9.721.413 | | special |
| | 3.60 4.50 | 540 | 47.8 | - | 1 | | - | 55 | | X | 5 | 9.721.433 | | special |
| | 2.90 3.90 | 540 | 41.2 | - | 1 | | - | 54 | | X | 6 | 9.721.483 | | special |

D-21A

Code 721



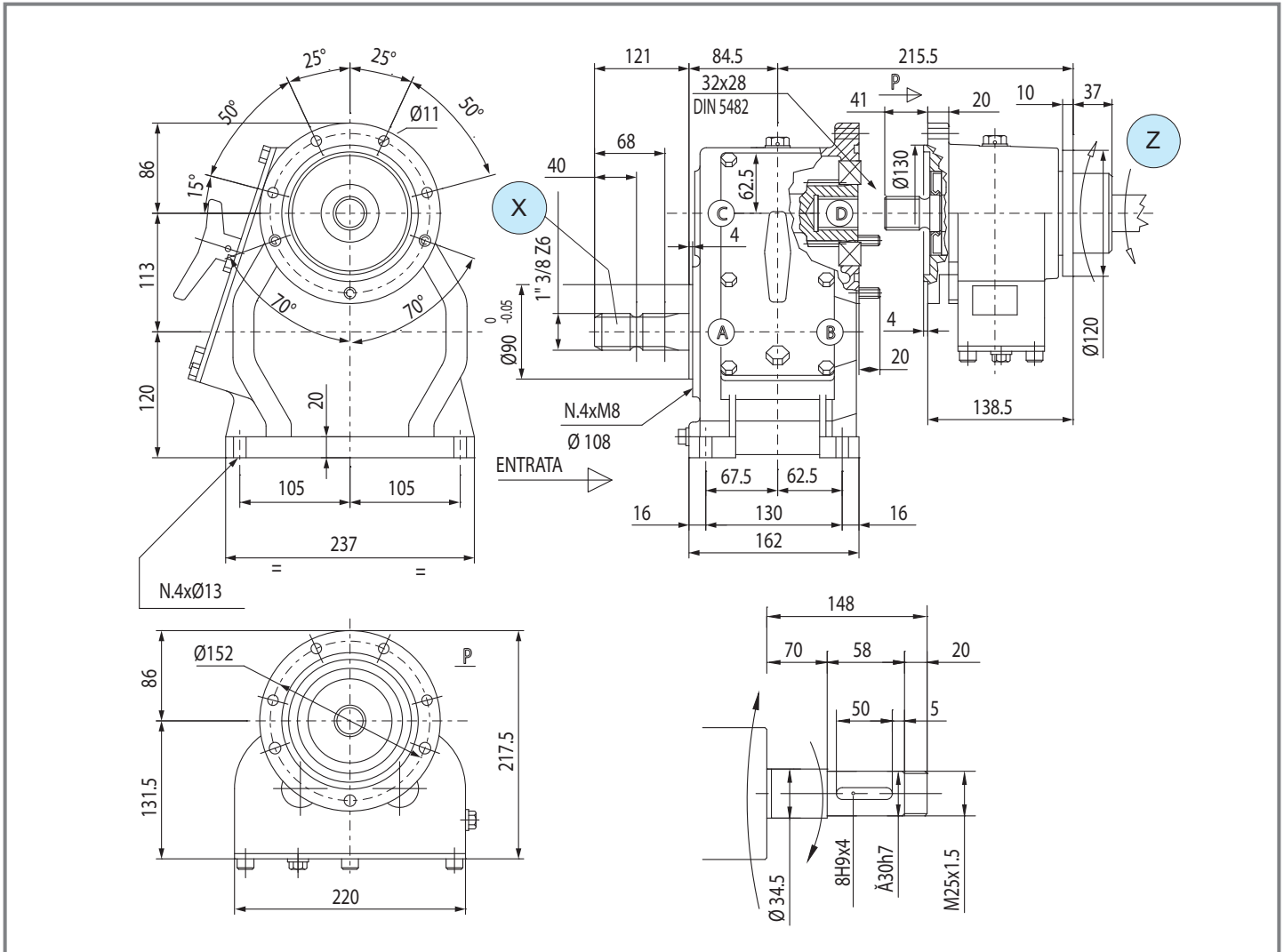
(3.01)



kg [kg] 31 [l] 1.8

Per configurazioni non a catalogo contattare Servizio Tecnico-Commerciale
For non-catalog configurations contact Technical-Commercial Service

Doppia uscita controrotante.
Double output counter rotating.



| | i | N ₁ [rpm] | P ₁ [kW] | M ₂ [Nm] | Shaft type | | | Input | Features | Code | Mounting |
|-------|--------------|-------------------------|------------------------|------------------------|------------|------|---|-------|-----------------------------|------|----------|
| | | | | | X | Y | Z | | | | |
| M → + | 3.60 4.93 | 540 | 40.5 | - | - | | X | - | 9.721.516 + 9.773.009 | - | special |



Questa pagina è lasciata intenzionalmente bianca
This page is intentionally left blank

SPANDICONCIME FERTILIZER SPREADERS

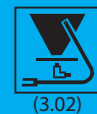


Per configurazioni non a catalogo contattare Servizio Tecnico-Commerciale
For non-catalog configurations contact Technical-Commercial Service



Spandiconcime / Fertilizer Spreaders

SPANDICONCIME FERTILIZER SPREADERS



| | i | P_{1-max} [kW] | M_{2-max} [Nm] | Tipologia alberi disponibili Available type of shafts | p. | |
|--------|---|---------------------|---------------------|--|----|-----|
| L-150J | M | - | 8.0 | 140 | | 166 |
| | - | 1.00 | | | | |
| | R | - | | | | |
| L-150C | M | 1.35 | 9.9 | 126 | | 167 |
| | - | - | | | | |
| | R | - | | | | |
| L-25C | M | 1.35 | 9.9 | 126 | | 168 |
| | - | - | | | | |
| | R | - | | | | |
| L-25J | M | 1.35 | 11.0 | 189 | | 169 |
| | - | 1.00 | | | | |
| | R | - | | | | |

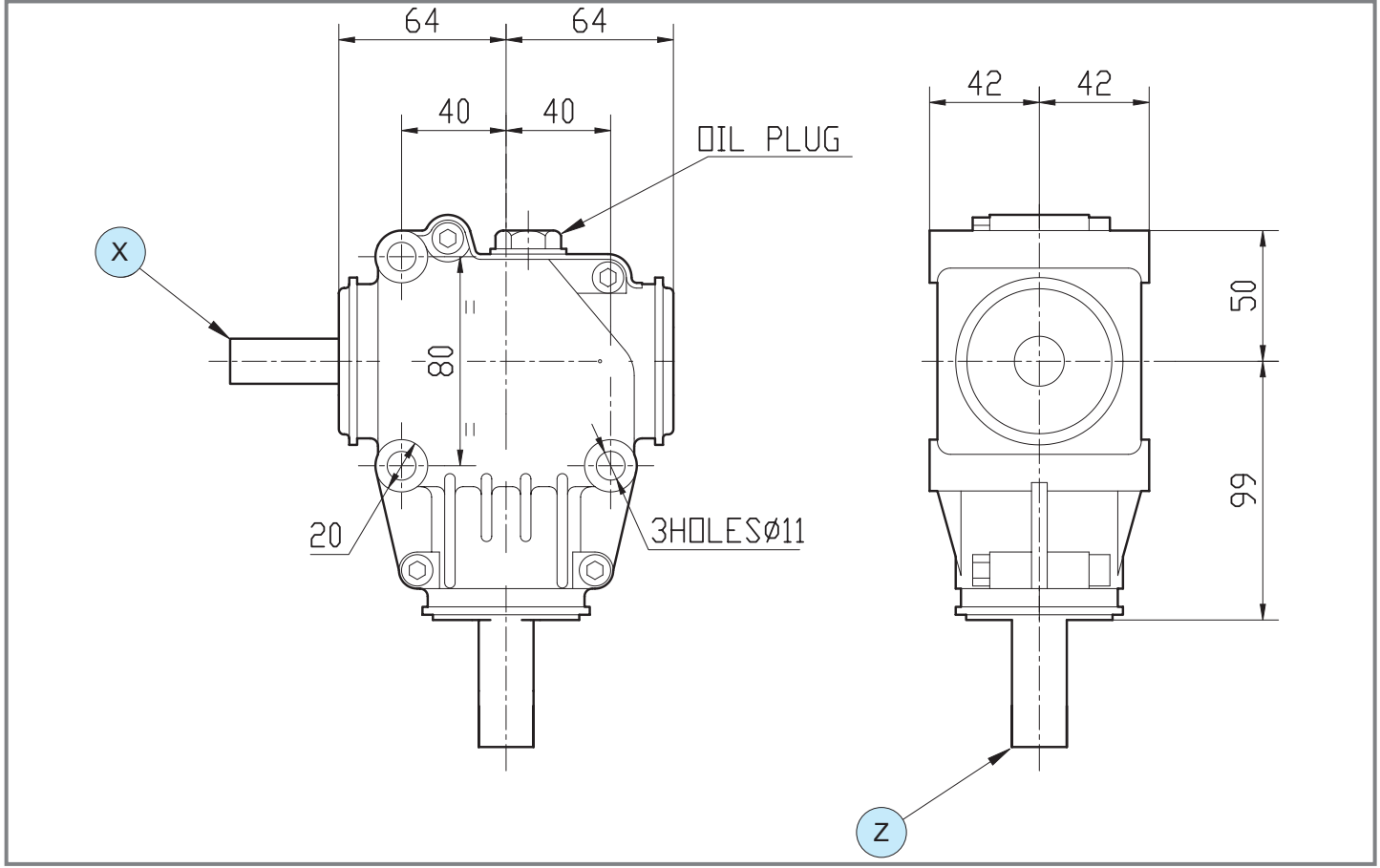
Spandiconcime
Fertilizer Spreaders

L-150J

Code 150.8



| | | | | | |
|----|------|-----|---------|------|-----|
| kg | [kg] | 3.5 | GRIPASE | [kg] | 0.2 |
|----|------|-----|---------|------|-----|



| | i | N ₁ [rpm] | P ₁ [kW] | M ₂ [Nm] | Shaft type | | | Input | Lenght | Code | Mounting | | std |
|-------|------|-------------------------|------------------------|------------------------|------------|---|---|-------|--------|-----------|----------|---|-----|
| | | | | | X | Y | Z | | | | 1 | 2 | |
| - → → | 1.00 | 540 | 8.0 | 140 | | - | | Z | - | 9.150.800 | | | |

L-150C

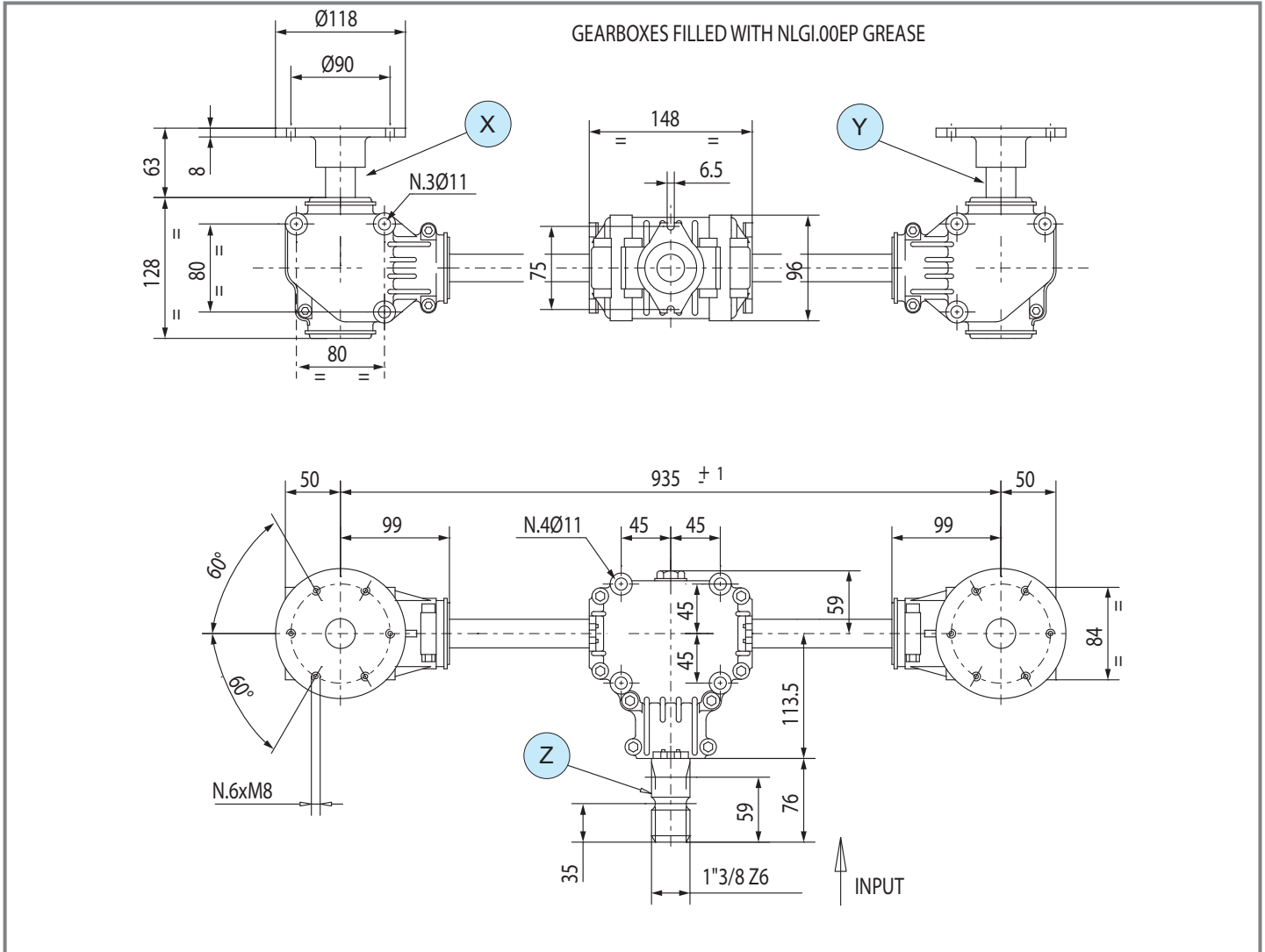
Code 150



[kg] 15

[kg] 0.2x3

Spandiconcime
Fertilizer Spreaders



| | i | N ₁ [rpm] | P ₁ [kW] | M ₂ [Nm] | Shaft type | | | Input | Lenght | Code | Mounting | |
|-------|------|-------------------------|------------------------|------------------------|------------|---|---|-------|--------|-----------|----------|-----|
| | | | | | X | Y | Z | | | | | |
| M → → | 1.35 | 540 | 9.9 | 126 | | | | Z | 935 | 9.150.013 | | std |

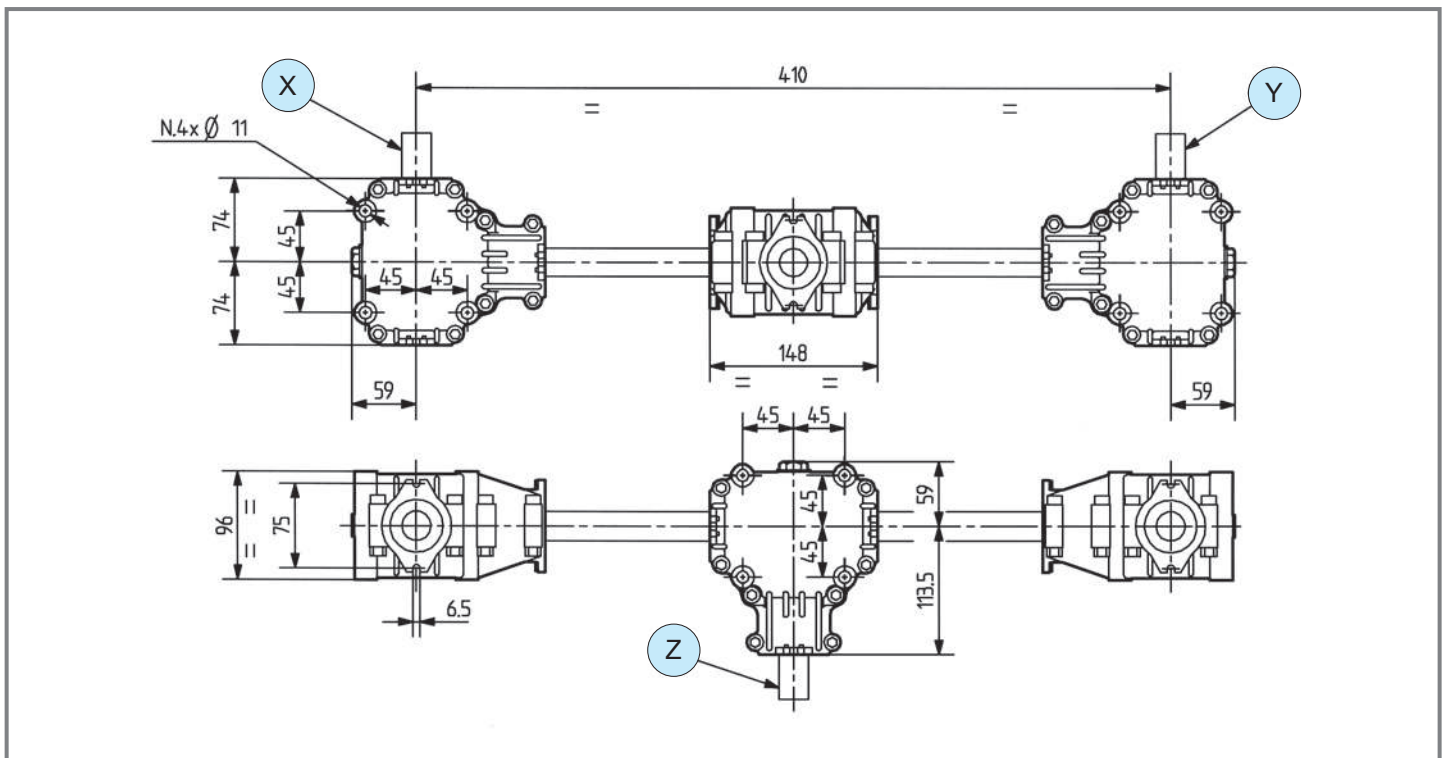
L-25C

Code 124



[kg] 17

[kg] 0.35x3



| | i | N ₁ [rpm] | P ₁ [kW] | M ₂ [Nm] | Shaft type | | | Input | Lenght | Code | Mounting | |
|-------|------|-------------------------|------------------------|------------------------|------------|---|---|-------|--------|-----------|----------|-----|
| | | | | | X | Y | Z | | | | | |
| M → + | 1.35 | 540 | 9.9 | 126 | | | | Z | 410 | 9.124.369 | | std |
| | 1.35 | 540 | 9.9 | 126 | | | | Z | 410 | 9.124.326 | | std |

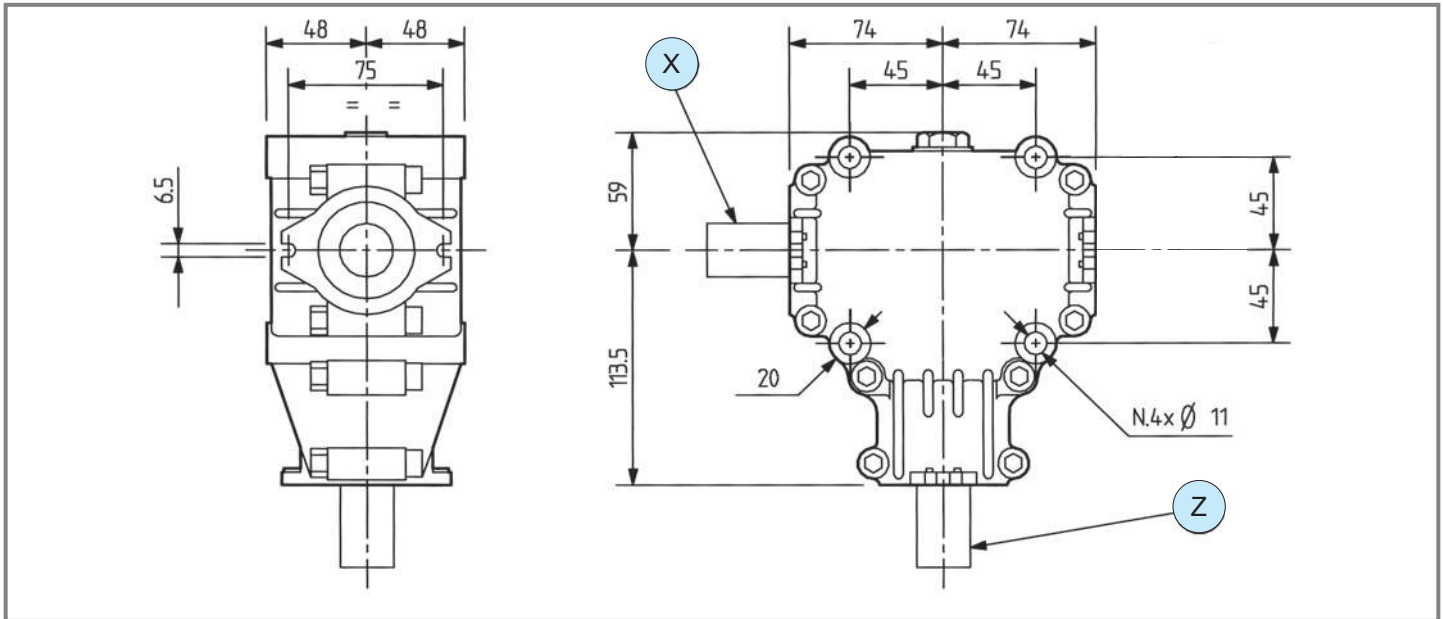
L-25J

Code 124.8



[kg] 4.1

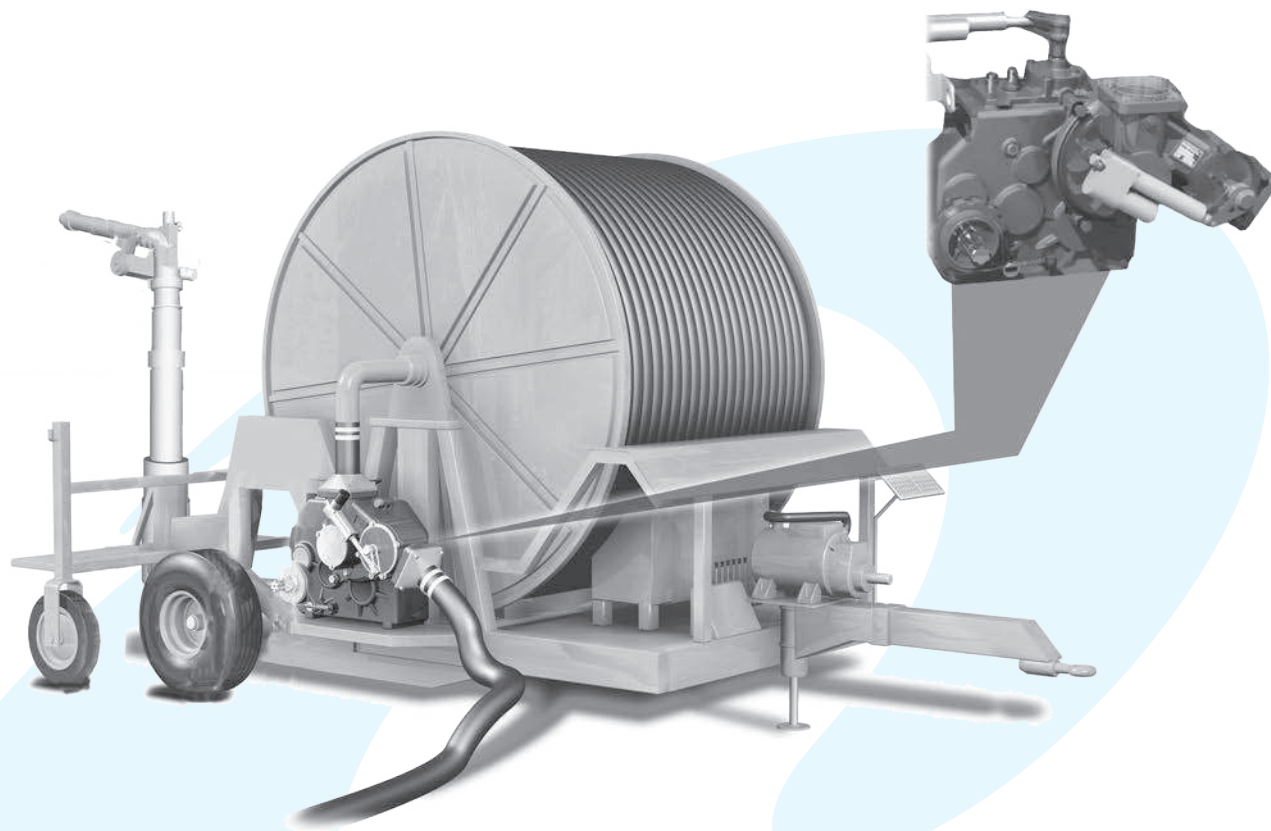
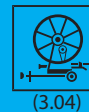
[l] 0.35



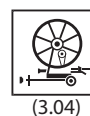
Spandiconcime
Fertilizer Spreaders

| | i | N ₁ [rpm] | P ₁ [kW] | M ₂ [Nm] | Shaft type | | | Input | Lenght | Code | Mounting | | |
|-------|------|-------------------------|------------------------|------------------------|------------|---|---|-------|--------|-----------|----------|-----|--|
| | | | | | X | Y | Z | | | | 1 | 2 | |
| M → + | 1.35 | 540 | 9.9 | 126 | | - | | Z | - | 9.124.880 | | std | |
| - → + | 1.00 | 540 | 11.0 | 189 | | - | | Z | - | 9.124.870 | | std | |
| | 1.00 | 540 | 11.0 | 189 | | - | | Z | - | 9.124.803 | | std | |
| | 1.00 | 540 | 11.0 | 189 | | - | | Z | - | 9.124.800 | | std | |

POMPE CENTRIFUGHE PER IRRIGAZIONE ED IRRIGATORI A BOBINA
CENTRIFUGAL PUMPS FOR IRRIGATION AND IRRIGATIONS REELS



Pompe centrifughe per irrigazione
Centrifugal pumps for irrigations

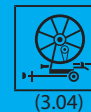


Irrigatori a bobina / *Irrigations reels*

Per configurazioni non a catalogo contattare Servizio Tecnico-Commerciale
For non-catalog configurations contact Technical-Commercial Service

POMPE CENTRIFUGHE PER IRRIGAZIONE ED IRRIGATORI A BOBINA

CENTRIFUGAL PUMPS FOR IRRIGATION AND IRRIGATIONS REELS



| | i | P_{1-max} [kW] | M_{2-max} [Nm] | Tipologia alberi disponibili Available type of shafts | | p. | |
|----------|-------|---------------------|---------------------|--|--|-----|-----|
| A-4A | M → + | 5.00+6.20 | 55.2 | 189 | | | 172 |
| | - → + | - | | | | | |
| | R → + | - | | | | | |
| A-629A | M → + | 1.77+3.80 | 130 | 680 | | 173 | |
| | - → + | - | | | | | |
| | R → + | - | | | | | |
| D-741A | M → + | - | - | 50 | | | 174 |
| | - → + | - | | | | | |
| | R → + | 1.6 | | | | | |
| D-743A | M → + | - | - | 250 | | | 175 |
| | - → + | - | | | | | |
| | R → + | 97+631 | | | | | |
| D-745A | M → + | - | - | 700 | | | 176 |
| | - → + | - | | | | | |
| | R → + | 117+766 | | | | | |
| DTU-745A | M → + | - | - | 700 | | | 177 |
| | - → + | - | | | | | |
| | R → + | 117+766 | | | | | |
| D-744A | M → + | - | - | 1100 | | | 178 |
| | - → + | - | | | | | |
| | R → + | 119+781 | | | | | |
| DTU-744A | M → + | - | - | 1100 | | | 179 |
| | - → + | - | | | | | |
| | R → + | 120+781 | | | | | |
| D-742A | M → + | - | - | 2100 | | | 180 |
| | - → + | - | | | | | |
| | R → + | 115+756 | | | | | |
| DTU-742A | M → + | - | - | 2100 | | | 181 |
| | - → + | - | | | | | |
| | R → + | 116+756 | | | | | |

Pompe centrifughe ed irrigatori a bobina
Centrifugal Pumps and Irrigation Reels

A-4A

Code **603**

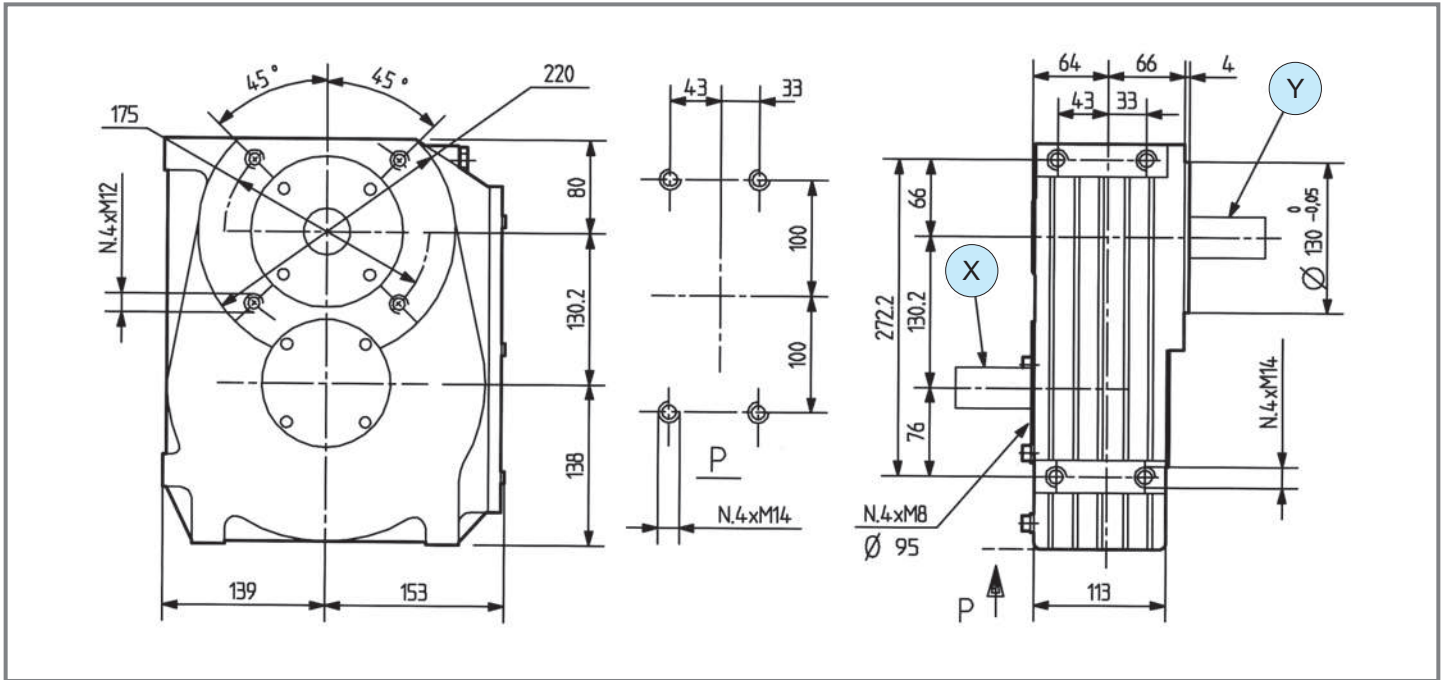


(3.03)



kg [kg] 41 [l] 1.0

Per configurazioni non a catalogo contattare Servizio Tecnico-Commerciale
For non-catalog configurations contact Technical-Commercial Service



| | i | N ₁ [rpm] | P ₁ [kW] | M ₂ [Nm] | Shaft type | | | Input Features | Code | Mounting | | |
|-------|------|-------------------------|------------------------|------------------------|------------|---|---|----------------|------|-----------|--|-----|
| | | | | | X | Y | Z | | | | | |
| M → → | 6.20 | 540 | 51.2 | 142 | | | - | X | - | 9.603.005 | | std |
| | 5.00 | 540 | 55.2 | 189 | | | - | X | - | 9.603.000 | | std |

A-629A

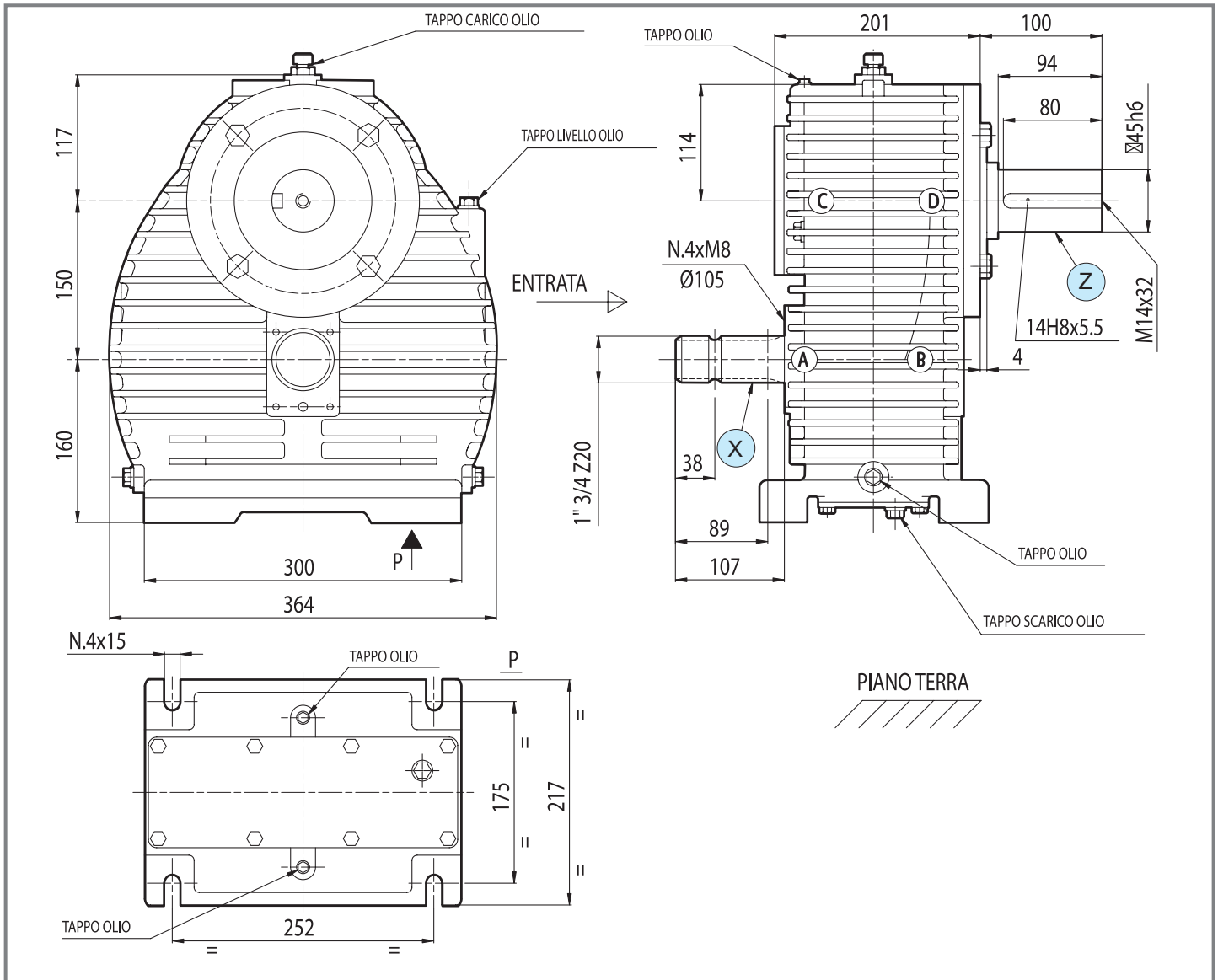
Code 629



(3.03)

kg [kg] 71.3 OIL [l] -

Per configurazioni non a catalogo contattare Servizio Tecnico-Commerciale
For non-catalog configurations contact Technical-Commercial Service

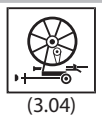


Pompe centrifughe ed irrigatori a bobina
Centrifugal Pumps and Irrigation Reels

| | i | N ₁ [rpm] | P ₁ [kW] | M ₂ [Nm] | Shaft type | | | Input Features | Code | Mounting | |
|-----|------|-------------------------|------------------------|------------------------|---------------------|---|------------------------|----------------|-----------|----------|---------|
| | | | | | X | Y | Z | | | | |
| M → | 3.80 | 540 | 110.0 | 497 | 6 1" 3/4 Z20 | - | 21 L 94 ø 45 | X - | 9.629.302 | | special |
| | 1.77 | 1000 | 130.0 | 680 | 6 1" 3/4 Z20 | - | 43 L 64 ø 65 | X - | 9.629.304 | | special |

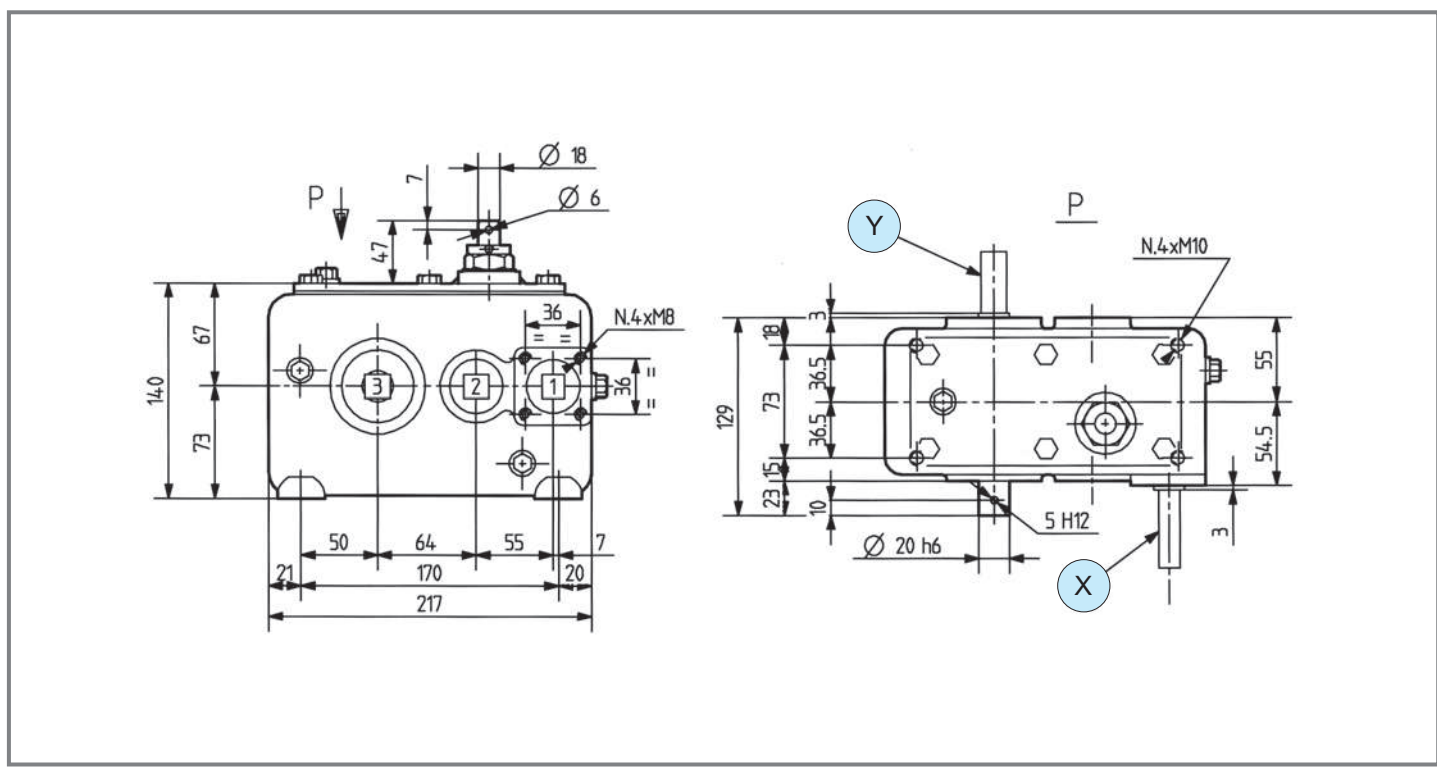
D-741A

Code 741



| | | | |
|------|----|-----|---|
| [kg] | 10 | [l] | - |
|------|----|-----|---|

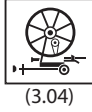
Per configurazioni non a catalogo contattare Servizio Tecnico-Commerciale
For non-catalog configurations contact Technical-Commercial Service



| | i | M ₂ [Nm] | Shaft type | | (i) P.T.O. | P.T.O. | Input Features | Pin (on/off) | Code | Mounting | |
|---|------|---------------------|--------------|--------------|------------|----------------|----------------|--------------|-----------|----------|---------|
| | | | X | Y | | | | | | | |
| R | 1.60 | 50 | L 54 ø 14 | L 40 ø 18 | 1:1 | 1 1" 3/8 Z6 | X | - | 9.741.000 | K | special |

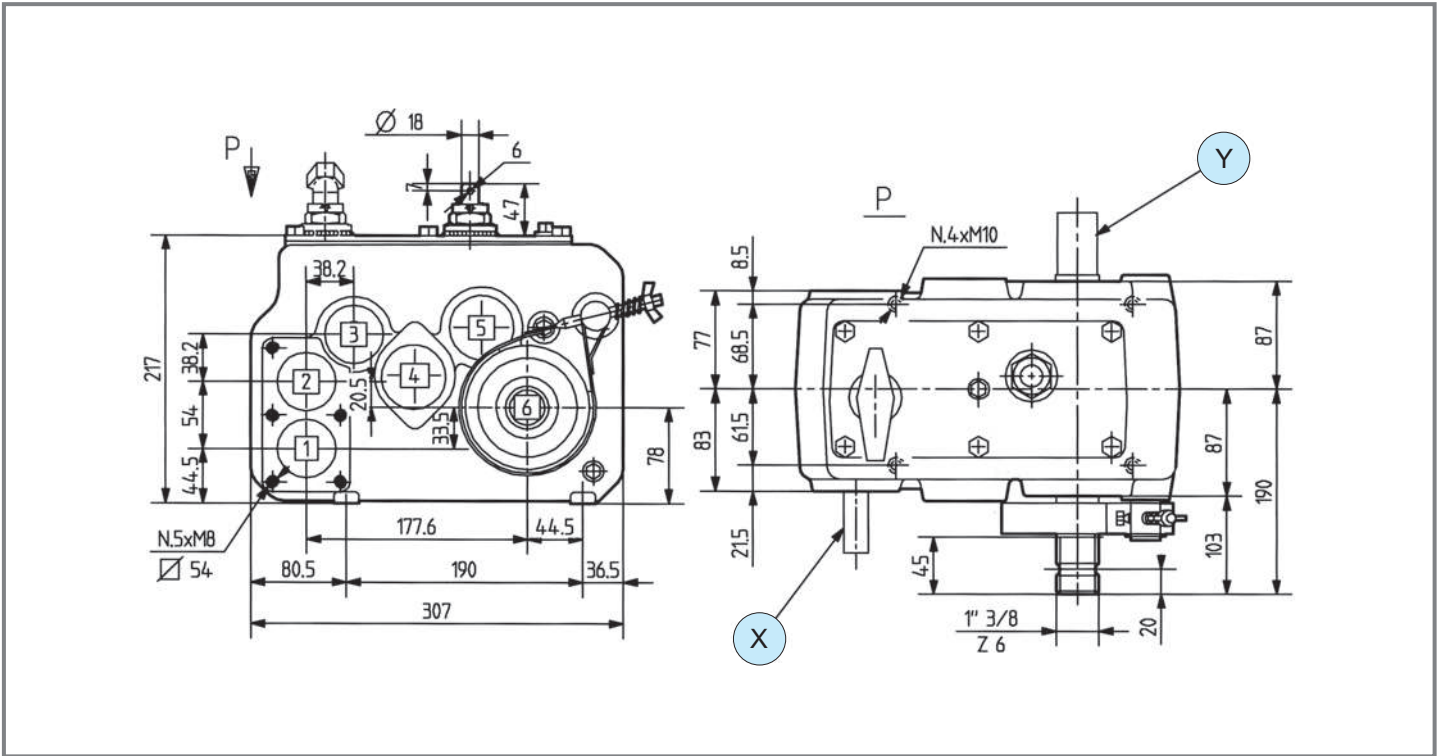
D-743A

Code 743



kg [kg] 29.5 [l] -

Per configurazioni non a catalogo contattare Servizio Tecnico-Commerciale
For non-catalog configurations contact Technical-Commercial Service

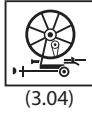


Pompe centrifughe ed irrigatori a bobina
Centrifugal Pumps and Irrigation Reels

| | i | M ₂ [Nm] | Shaft type | | (i) P.T.O. | P.T.O. | Input Features | Pin (on/off) | Code | Mounting |
|---------|-------------------------|------------------------|--------------------|--------------------|---------------|----------------|----------------|-----------------|-----------|-------------|
| | | | X | Y | | | | | | |
| R → ⊕ → | 97 201 291 631 | 250 | 46 L 50 ø 19 | 18 L 50 ø 30 | 1:1 | 1 1" 3/8 Z6 | X - | - | 9.743.008 | special |
| | 97 201 | 250 | 46 L 50 ø 19 | 18 L 50 ø 30 | 1:1 | 1 1" 3/8 Z6 | X - | - | 9.743.015 | special |

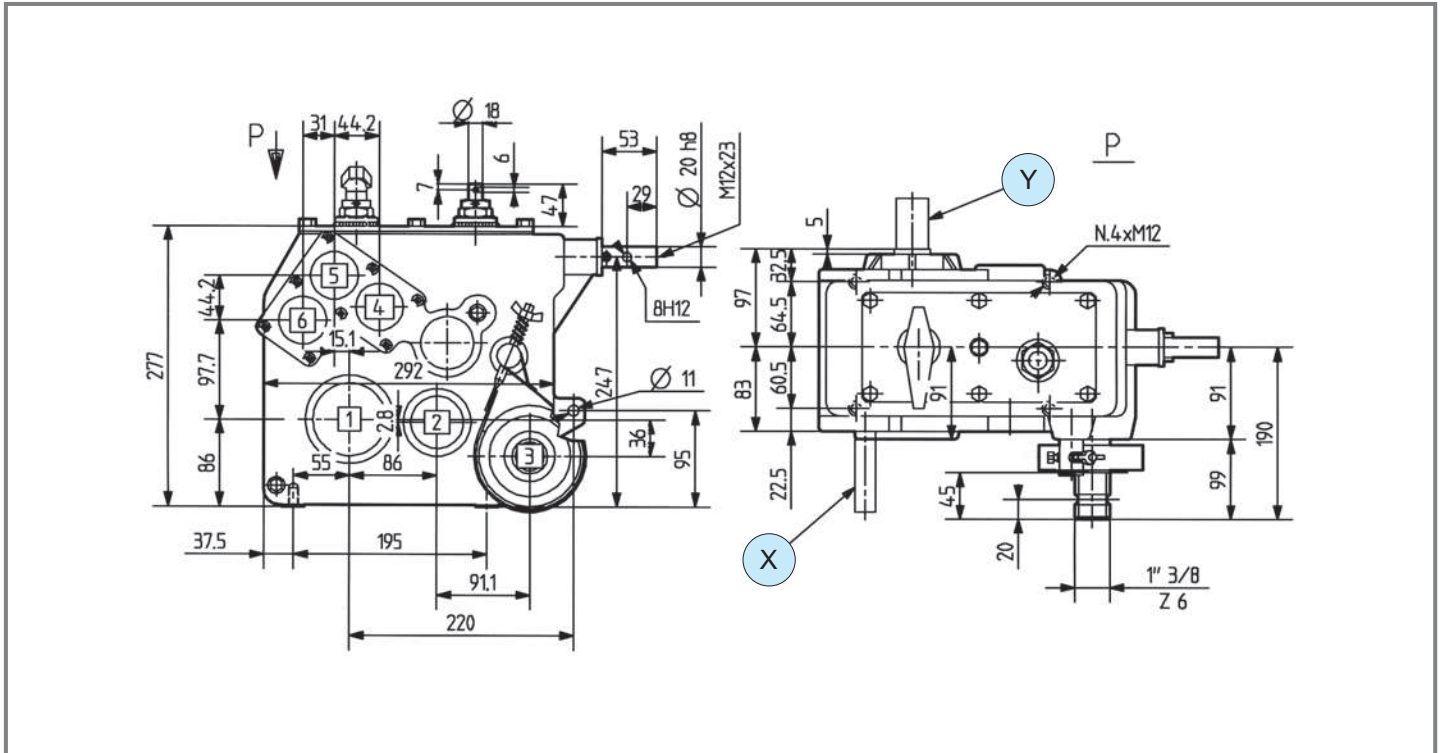
D-745A

Code 745



kg [kg] 38.5 [l] -

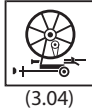
Per configurazioni non a catalogo contattare Servizio Tecnico-Commerciale
For non-catalog configurations contact Technical-Commercial Service



| | i | M ₂ [Nm] | Shaft type | | (i) P.T.O. | P.T.O. | Input Features | Pin (on/off) | Code | Mounting | |
|---|--------------------------|------------------------|------------------|------------------|---------------|---------------|----------------|-----------------|-----------|----------------------------------|---------|
| | | | X | Y | | | | | | | |
| R | 118 244 353 766 | 700 | L 80 ø 19 | L 55 ø 32 | 11:1 | 1" 3/8 Z6 | X - | ✓ | 9.745.000 | IP.T.O. | special |
| | 117 254 | 700 | L 80 ø 19 | L 55 ø 32 | 11:1 | 1" 3/8 Z6 | X - | ✓ | 9.745.021 | antiorario ccw IP.T.O. | special |

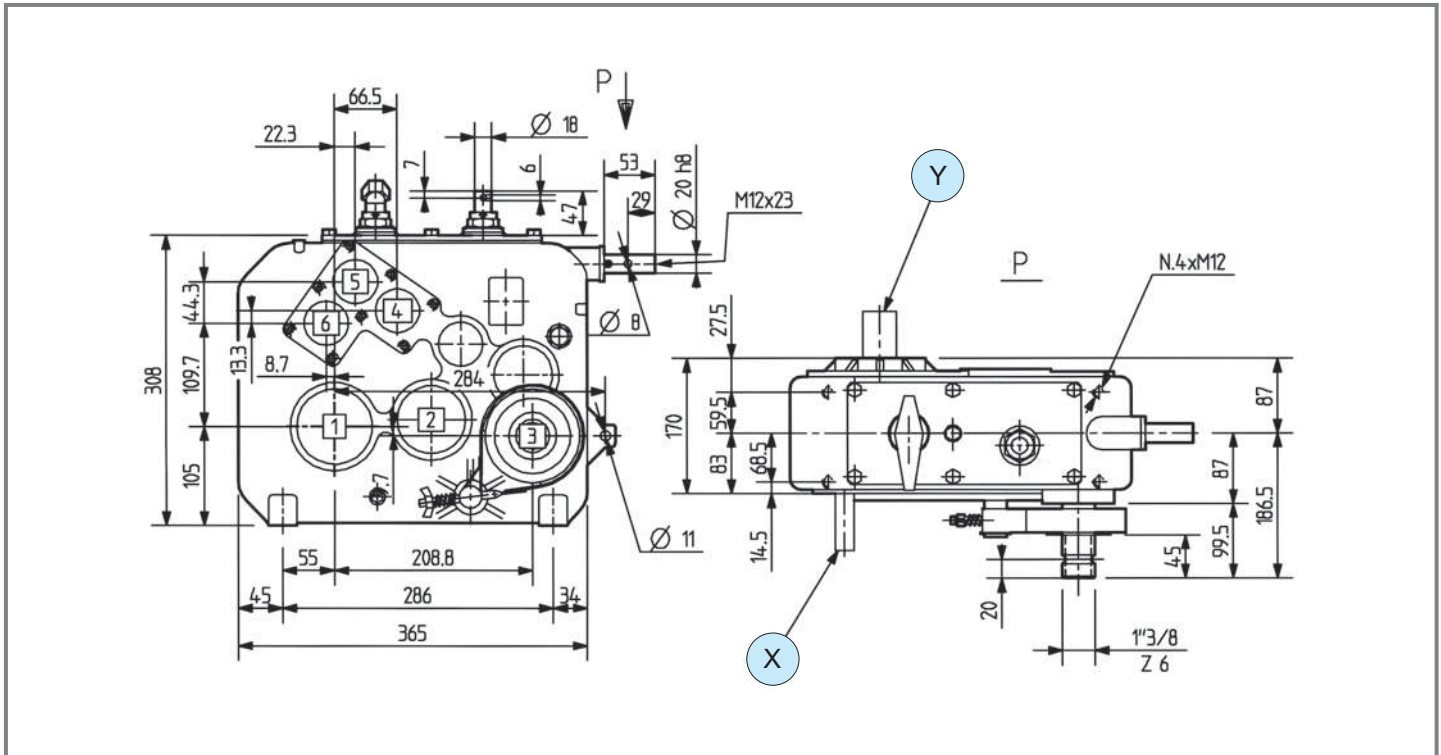
D-744A

Code 744



kg [kg] 54 oil [l] -

Per configurazioni non a catalogo contattare Servizio Tecnico-Commerciale
For non-catalog configurations contact Technical-Commercial Service



| | i | M ₂ [Nm] | Shaft type | | (i) P.T.O. | P.T.O. | Input Features | Pin (on/off) | Code | Mounting |
|-----|--------------------------|------------------------|--------------------|-------------------|---------------|----------------|----------------|-----------------|-----------|------------------------------|
| | | | X | Y | | | | | | |
| R → | 120 249 360 781 | 1100 | 48 L 74 ø 15 | 3 L 50 ø 35 | 11:1 | 1 1" 3/8 Z6 | X - | - | 9.744.059 | special |
| | 119 260 | 1100 | 46 L 80 ø 19 | 3 L 50 ø 35 | 11:1 | 1 1" 3/8 Z6 | X - | V | 9.744.023 | special antiorario ccw |

DTU-744A

Code 744

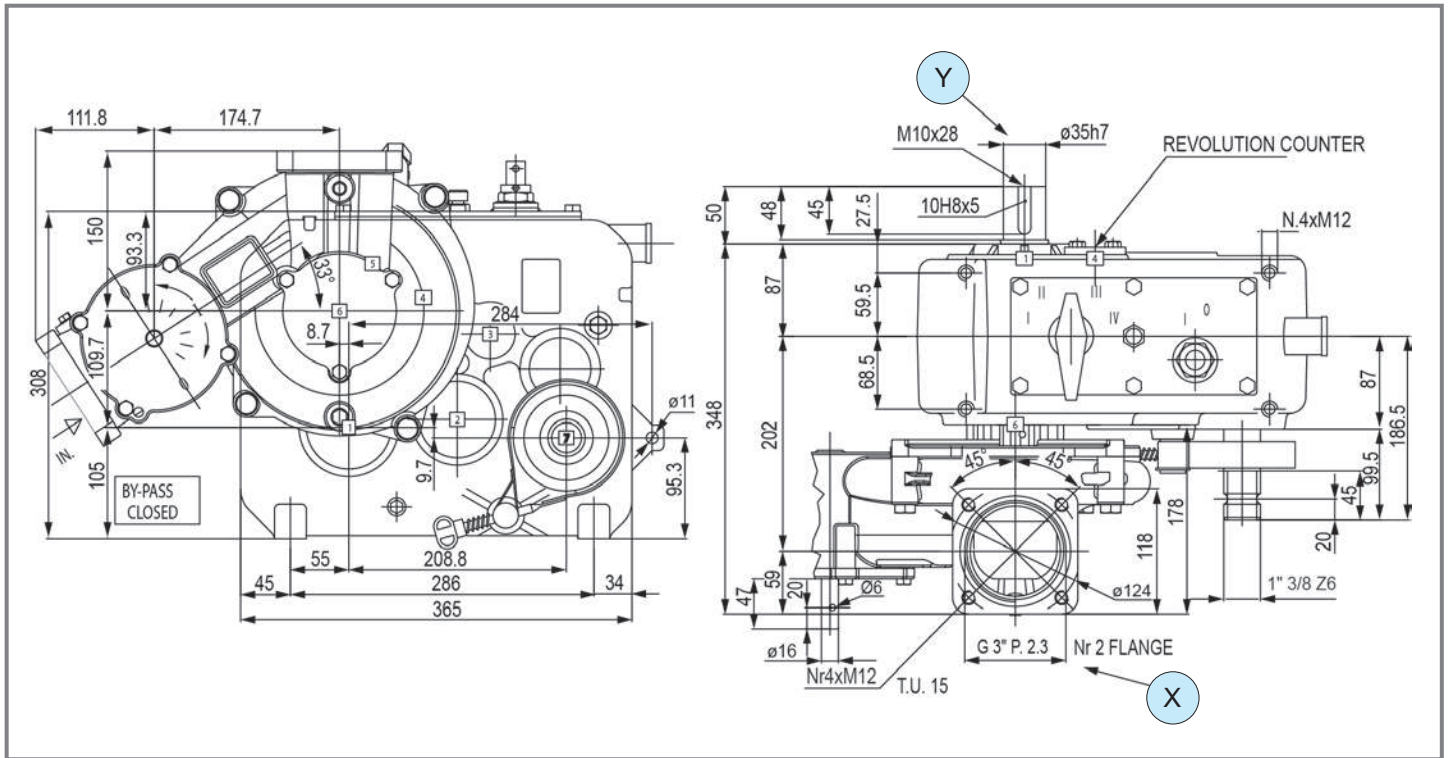


(3.04)

kg [kg] 72.6

oil [l] -

Per configurazioni non a catalogo contattare Servizio Tecnico-Commerciale
For non-catalog configurations contact Technical-Commercial Service



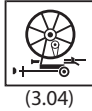
Pompe centrifughe ed irrigatori a bobina
Centrifugal Pumps and Irrigation Reels

7 - Attuatore elettrico / Electric actuator

| | i | M ₂ [Nm] | Shaft type | | (i) | | Input Features | Pin (on/off) | Code | Mounting |
|---|----------------------------------|---------------------|--------------------|------------------|--------|---------------|----------------|--------------|-----------|------------------|
| | | | X | Y | P.T.O. | P.T.O. | | | | |
| R | 120 249 360 781 | 1100 | Turbine | L 50 ø 35 | 11:1 | 1" 3/8 Z6 | X - | - | 9.744.768 | w special |
| | 120 249 360 781 | 1100 | Turbine | L 50 ø 35 | 11:1 | 1" 3/8 Z6 | X 7 | - | 9.744.766 | w special |
| | 240 498 720 756 1562 | 1100 | Turbine (low flow) | L 50 ø 35 | 11:1 | 1" 3/8 Z6 | X - | ✓ | 9.744.761 | w special |

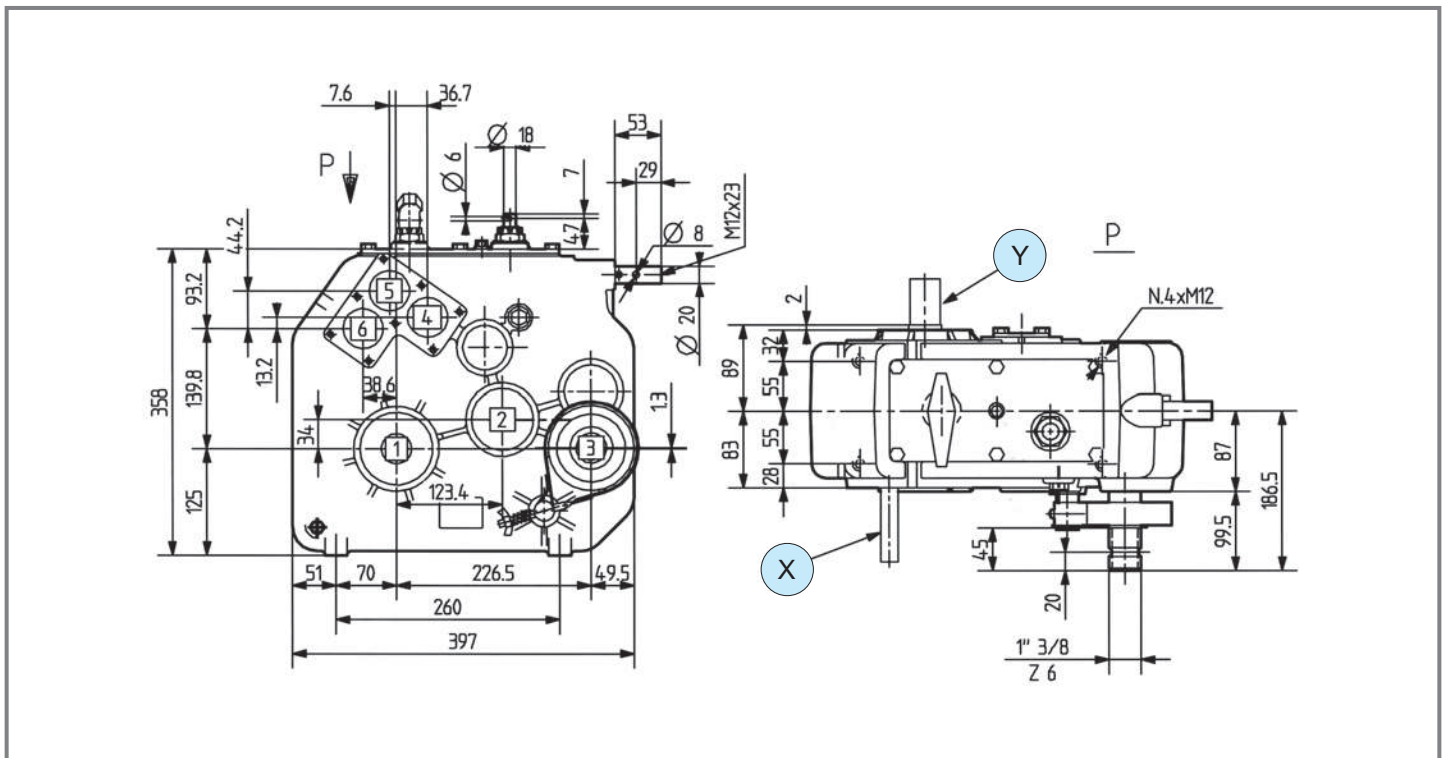
D-742A

Code 742



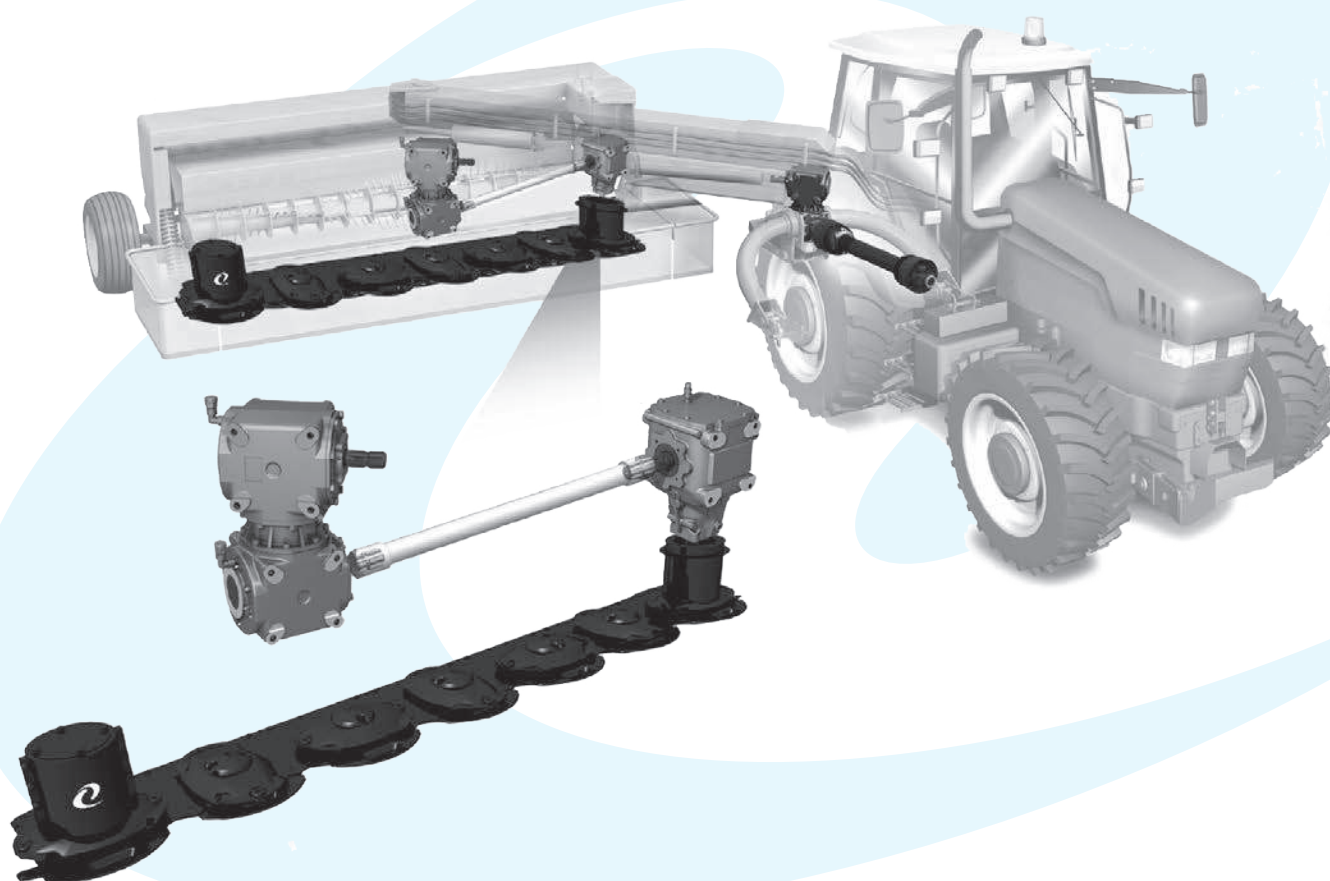
kg [kg] 55.4 oil [l] -

Per configurazioni non a catalogo contattare Servizio Tecnico-Commerciale
For non-catalog configurations contact Technical-Commercial Service



| | i | M ₂ [Nm] | Shaft type | | (i) P.T.O. | P.T.O. | Input Features | Pin (on/off) | Code | Mounting | |
|-------|--------------------------|------------------------|--------------------|-------------------|---------------|----------------|----------------|-----------------|-----------|----------|---------|
| | | | X | Y | | | | | | | |
| R → → | 116 241 348 756 | 2100 | 48 L 94 ø 15 | 4 L 50 ø 40 | 10.7:1 | 1 1" 3/8 Z6 | X - | - | 9.742.061 | | special |
| | 116 241 348 756 | 2100 | 46 L 80 ø 19 | 4 L 50 ø 40 | 10.7:1 | 1 1" 3/8 Z6 | X - | V | 9.742.002 | | special |
| | 115 250 | 2100 | 46 L 80 ø 19 | 4 L 50 ø 40 | 10.7:1 | 1 1" 3/8 Z6 | X - | V | 9.742.074 | | special |

Falciatrici rotative / Cutter Bars



Per configurazioni non a catalogo contattare Servizio Tecnico-Commerciale
For non-catalog configurations contact Technical-Commercial Service



Falciatrici rotative / Cutter Bars

(4.01)

Falciatrici rotative / Cutter Bars



| | | i | P_{1max} [kW] | Nr. of disk | Larghezza di taglio Cutting width | p. | |
|-------------------------------|--------|---|--------------------|----------------|--------------------------------------|------|-----|
| Barre falcianti Cutter bar | FR-507 | M | - | 5 | 2.10 | 184 | |
| | | - | - | | 2.40 | | |
| | | R | 2.73 | | 3.18 | | |
| | FR-522 | M | - | 46.30 | 5 | 2.09 | 185 |
| | | - | 1.00 | | | 2.42 | |
| | | - | - | | | 2.85 | |
| | | R | - | | | 3.20 | |
| | FR-567 | M | - | 46.30 | 6 | 2.5 | 186 |
| | | - | 1.00 | | | 2.9 | |
| - | | - | 3.3 | | | | |
| R | | - | 3.7 | | | | |

| | | i | P_{1-max} [kW] | M_{2max} [Nm] | Tipologia alberi disponibili Available type of shafts | p. | |
|--|---------|-----------|---------------------|--------------------|--|-----|-----|
| Scatole ad ingranaggi per barre falcianti Gearboxes for cutting bar | LF-142A | M | 2.06 | 33.0 | 137 | | 187 |
| | | - | - | | | | |
| | | R | - | | | | |
| | T-304A | M | - | 50.7 | 359 | | 188 |
| | | - | - | | | | |
| | | R | - | | | | |
| | T-312HD | M | 3.17+3.91 | 50.0 | 146 | | 189 |
| | | - | - | | | | |
| | | R | - | | | | |
| | TV-312H | M | 3.00 | 62.5 | 261 | | 190 |
| | | - | - | | | | |
| | | R | - | | | | |
| | T-278D | M | 1.35 | 55.0 | 699 | | 191 |
| | | - | - | | | | |
| | | R | - | | | | |
| NV-676A | M | 1.35+5.29 | 60.3 | - | | 192 | |
| | - | - | | | | | |
| | R | - | | | | | |
| T-279D | M | 1.35 | 62.5 | 794 | | 193 | |
| | - | - | | | | | |
| | R | 1.35 | | | | | |

Falciatrici rotative
Cutter Bars

FR-507

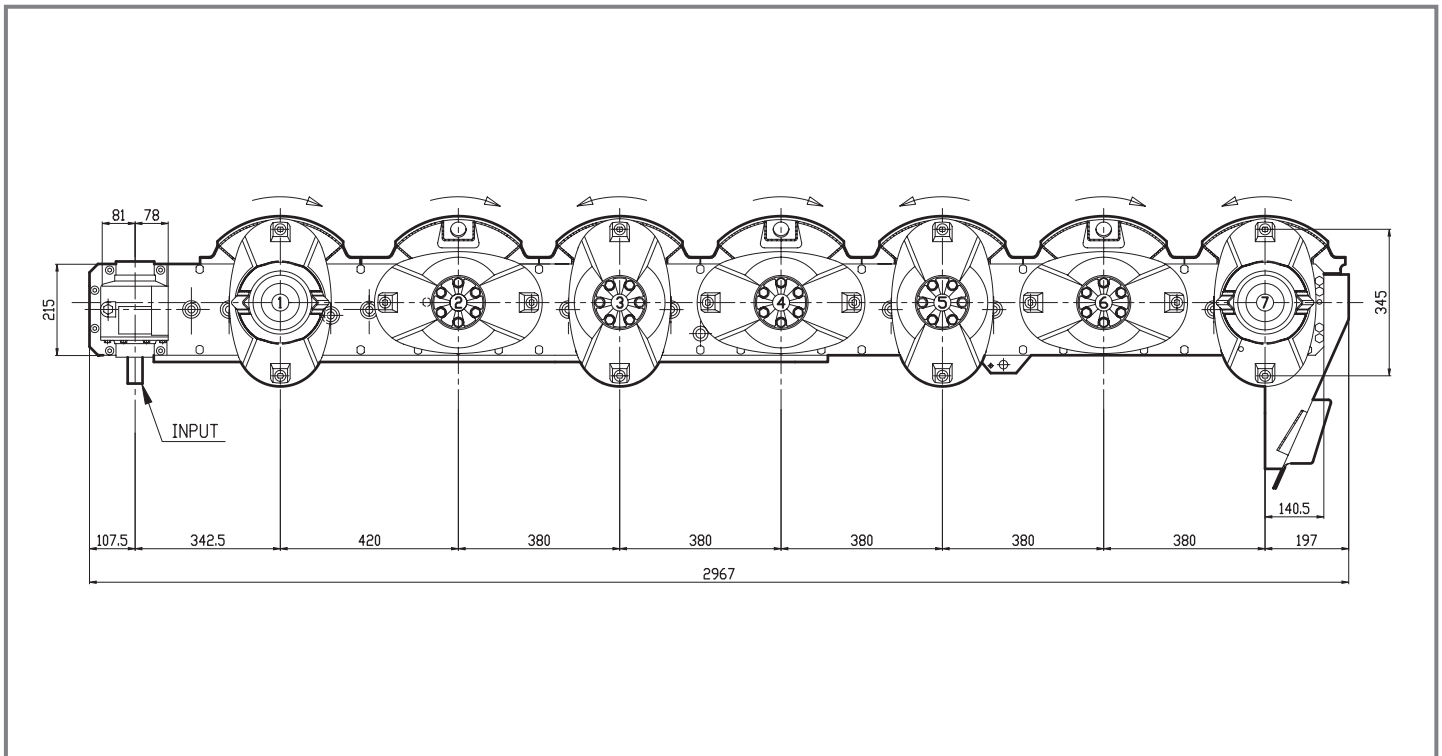
Code 507



(4.01)



Per configurazioni non a catalogo contattare Servizio Tecnico-Commerciale
For non-catalog configurations contact Technical-Commercial Service



9 - Dispositivo di sicurezza / Safety device

| | i | N ₁ [rpm] | P ₁ [kW] | Nr. of disk | Lunghezza di taglio Cutting width [m] | Gearbox [l] | Cutter bar [l] | kg [kg] | Options | Code light | Code heavy | |
|---------|------|-------------------------|------------------------|----------------|---|----------------|-------------------|------------|---------|------------|------------|-----|
| R → + → | 2.73 | 1080 | 25.7 | 5 | 2.10 | 0.7 | 2.1 | 145 | 9 | 9.505.201 | 9.505.211 | std |
| | 2.73 | 1080 | 30.1 | 6 | 2.40 | 0.7 | 2.7 | 167 | 9 | 9.506.201 | 9.506.213 | std |
| | 2.73 | 1080 | 36.0 | 7 | 2.85 | 0.7 | 3.2 | 170 | 9 | 9.507.201 | 9.507.213 | std |
| | 2.73 | 1080 | 41.0 | 8 | 3.18 | 0.7 | 3.5 | 224 | 9 | 9.508.201 | 9.508.209 | std |

FR-522

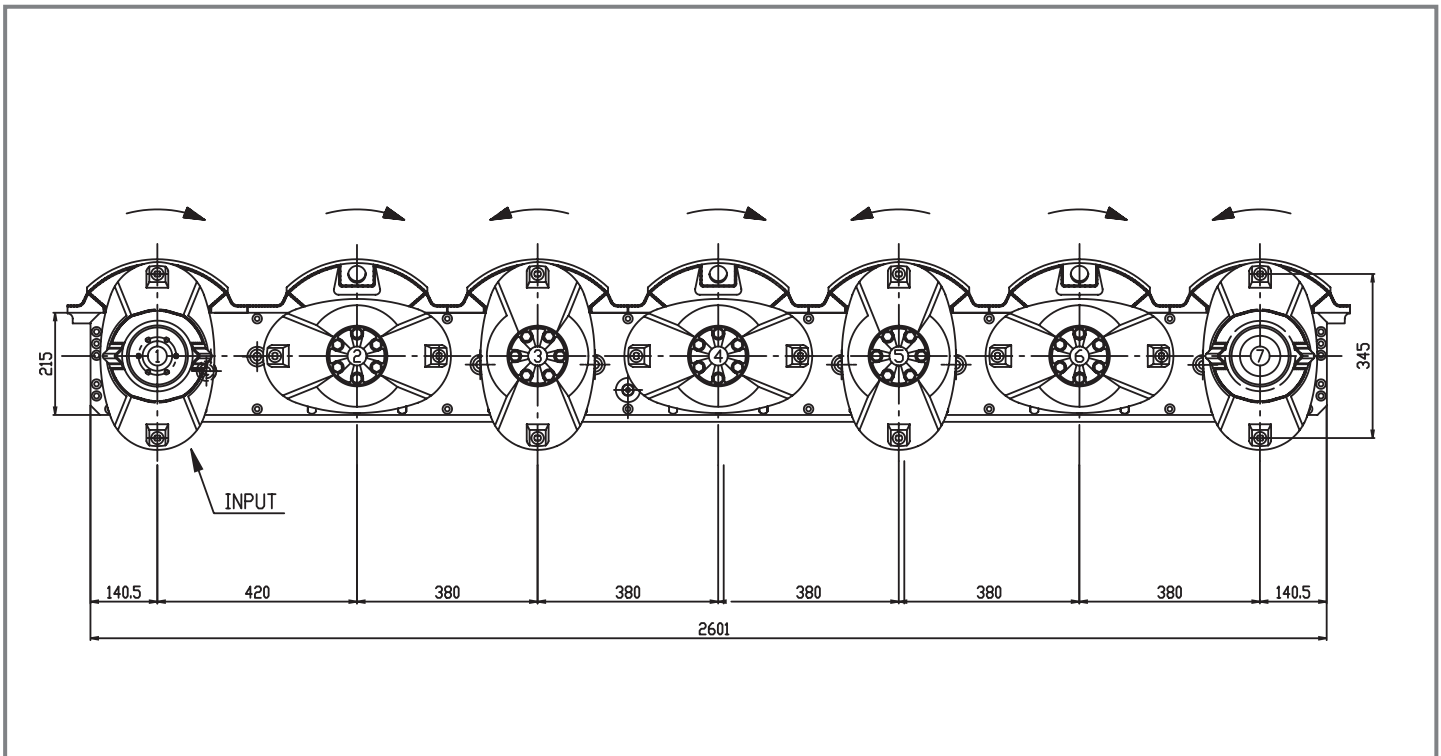
Code 522



(4.01)



Per configurazioni non a catalogo contattare Servizio Tecnico-Commerciale
For non-catalog configurations contact Technical-Commercial Service



Falciatrici rotative
Cutter Bars

9 - Dispositivo di sicurezza / Safety device

| | i | N ₁ [rpm] | P ₁ [kW] | Nr. of disk | Lunghezza di taglio Cutting width [m] | Gearbox [l] | Cutter bar [l] | kg [kg] | Options | Code light | Code heavy | |
|---|------|-------------------------|------------------------|----------------|---|----------------|-------------------|------------|---------|------------|------------|-----|
| | 1.00 | 3000 | 25.7 | 5 | 2.10 | - | 1.5 | 116 | 9 | 9.520.100 | - | std |
| | 1.00 | 3000 | 30.9 | 6 | 2.60 | - | 1.75 | 138 | 9 | 9.521.100 | - | std |
| - | 1.00 | 3000 | 36.0 | 7 | 2.85 | - | 2.30 | 165 | 9 | 9.522.101 | 9.522.108 | std |
| ⇒ | 1.00 | 3000 | 41.2 | 8 | 3.20 | - | 2.75 | 198 | 9 | 9.523.100 | 9.523.113 | std |
| | 1.00 | 3000 | 46.3 | 9 | 3.20 | - | 3.10 | - | 9 | - | - | std |

FR-567

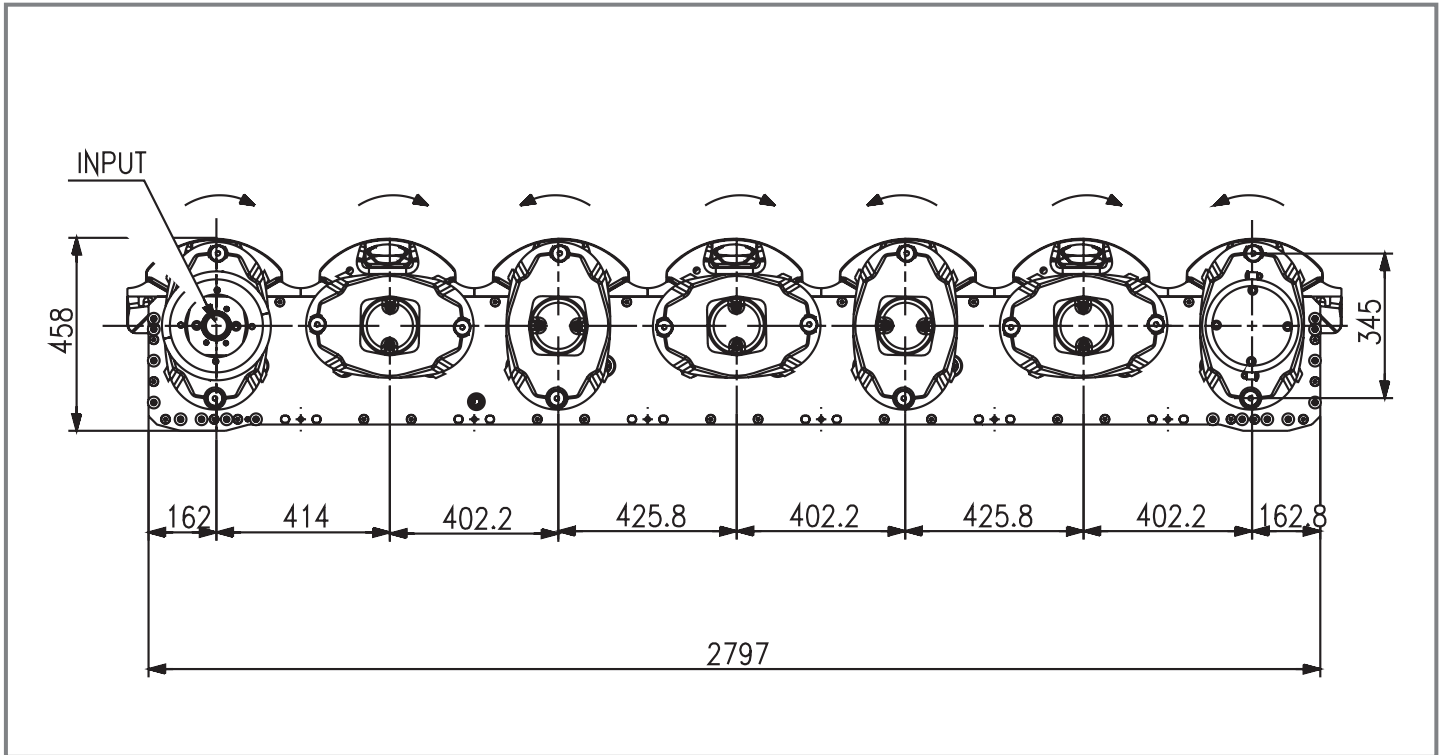
Code 567



(4.01)



Per configurazioni non a catalogo contattare Servizio Tecnico-Commerciale
For non-catalog configurations contact Technical-Commercial Service



| | i | N ₁ [rpm] | P ₁ [kW] | Nr. of disk | Lunghezza di taglio Cutting width [m] | Gearbox [l] | Cutter bar [l] | [kg] | Options | Code light | Code heavy | |
|---|------|-------------------------|------------------------|----------------|---|----------------|-------------------|------|---------|------------|------------|-----|
| | 1.00 | 3000 | 31.0 | 6 | 2.50 | - | 1.50 | 94 | | - | - | std |
| | 1.00 | 3000 | 36.0 | 7 | 3.00 | - | 1.50 | 116 | | 9.567.000 | - | std |
| - | 1.00 | 3000 | 41.2 | 8 | 3.30 | - | 1.80 | 138 | | - | - | std |
| | 1.00 | 3000 | 46.3 | 9 | 3.70 | - | 2.30 | 165 | | - | - | std |

LF-142A

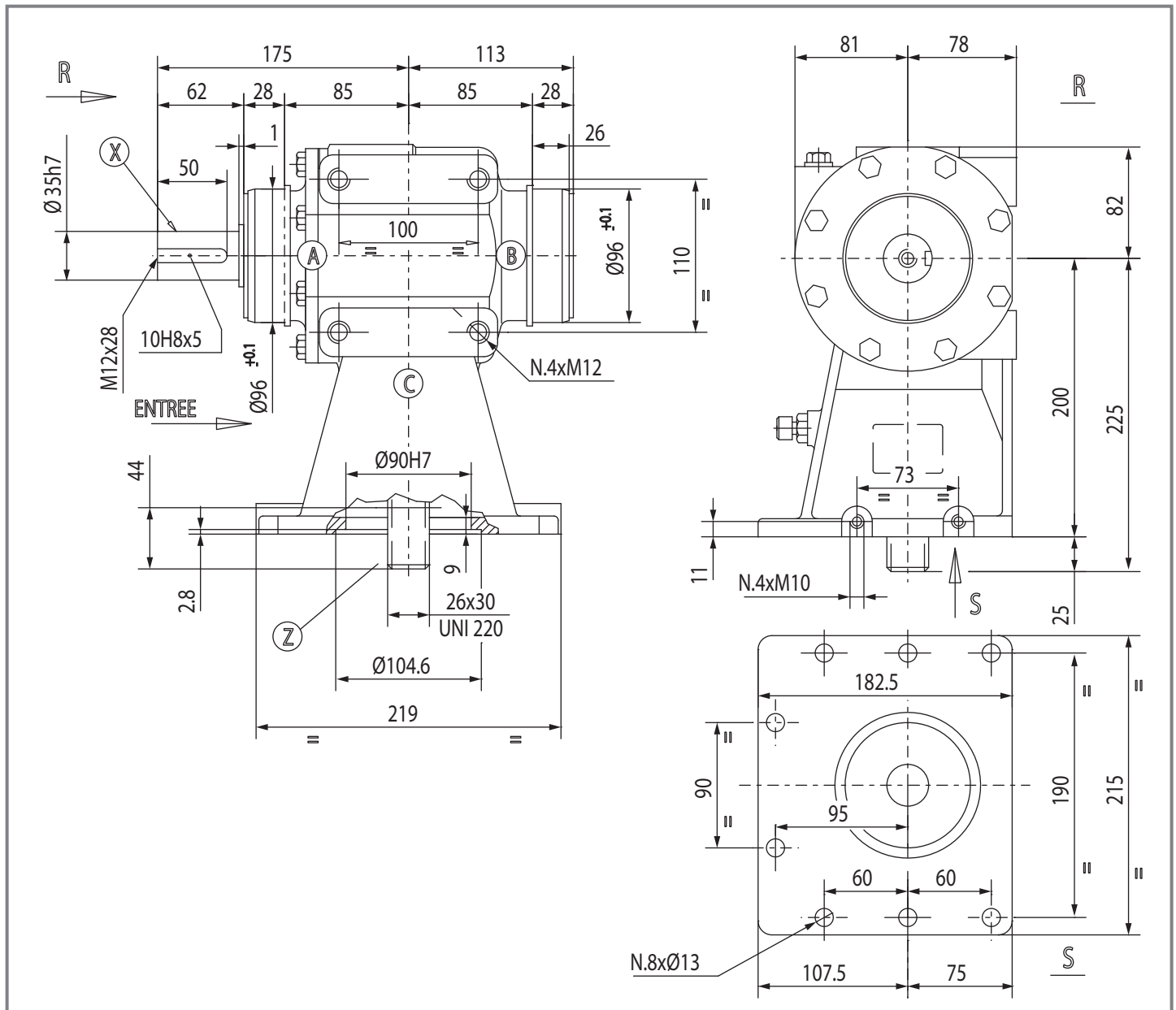
Code 142



(4.01)

kg [kg] 22.5 OIL [l] -

Per configurazioni non a catalogo contattare Servizio Tecnico-Commerciale
For non-catalog configurations contact Technical-Commercial Service



Falciatrici rotative
Cutter Bars

| M | i | N ₁ [rpm] | P ₁ [kW] | M ₂ [Nm] | Shaft type | | | Input Features | Code | Mounting | | |
|-------|------|-------------------------|------------------------|------------------------|------------|---|---|----------------|------|-----------|----|-----|
| | | | | | X | Y | Z | | | 23 | 24 | std |
| M → + | 2.06 | 1080 | 33.0 | 137 | | - | | X | - | 9.142.001 | | std |

T-304A

Code 304

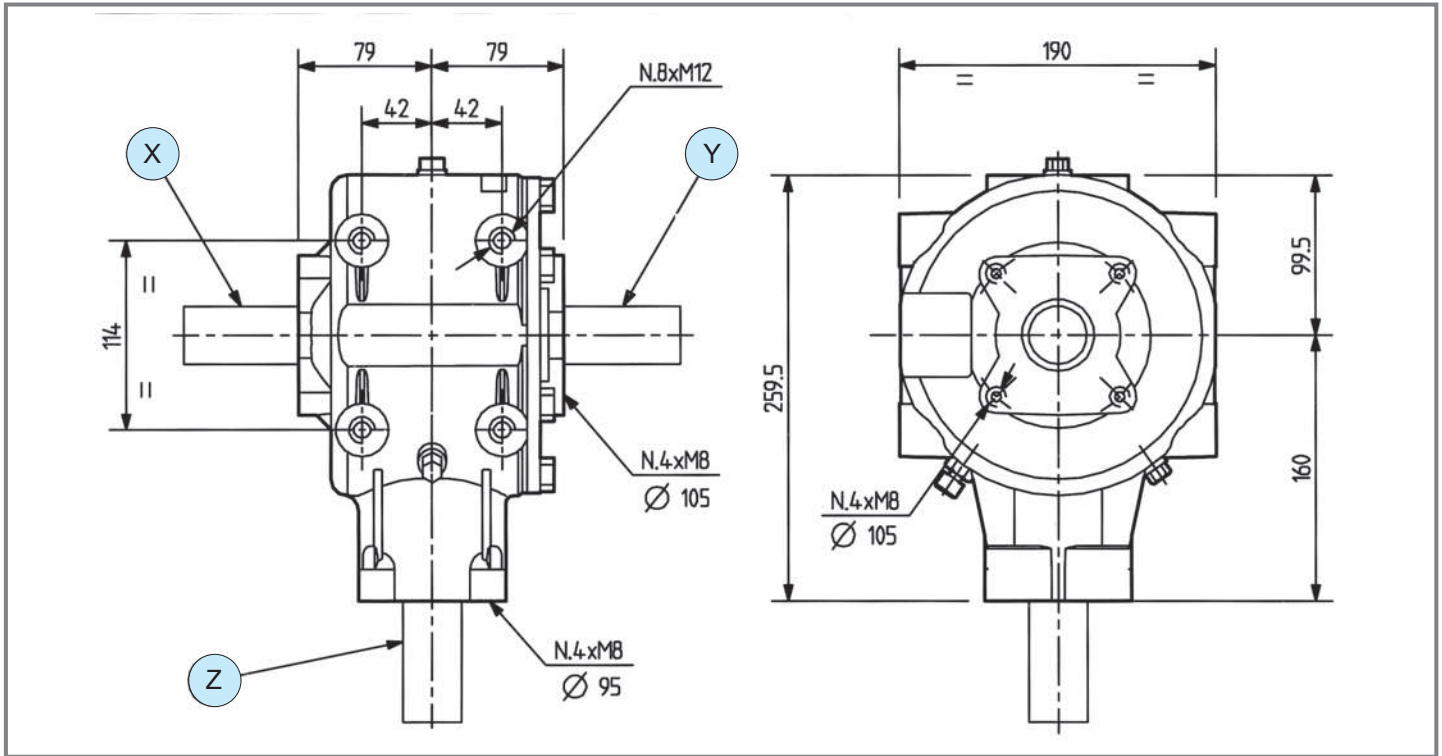


(4.01)



kg [kg] 19 [l] 1.1

Per configurazioni non a catalogo contattare Servizio Tecnico-Commerciale
For non-catalog configurations contact Technical-Commercial Service



| | i | N ₁ [rpm] | P ₁ [kW] | M ₂ [Nm] | Shaft type | | | Input Features | Code | Mounting | | |
|-------|------|-------------------------|------------------------|------------------------|------------|---|---|----------------|-----------|----------|--|-----|
| | | | | | X | Y | Z | | | | | |
| M → + | 1.93 | 540 | 40.4 | 359 | 1 | - | 1 | X - | 9.304.236 | | | std |
| | 3.00 | 1000 | 50.7 | 157 | 3 1 | - | 2 | X - | 9.304.237 | | | std |
| | 3.00 | 1000 | 50.7 | 157 | 1 | 4 | 1 | X - | 9.304.398 | | | std |



T-312HD

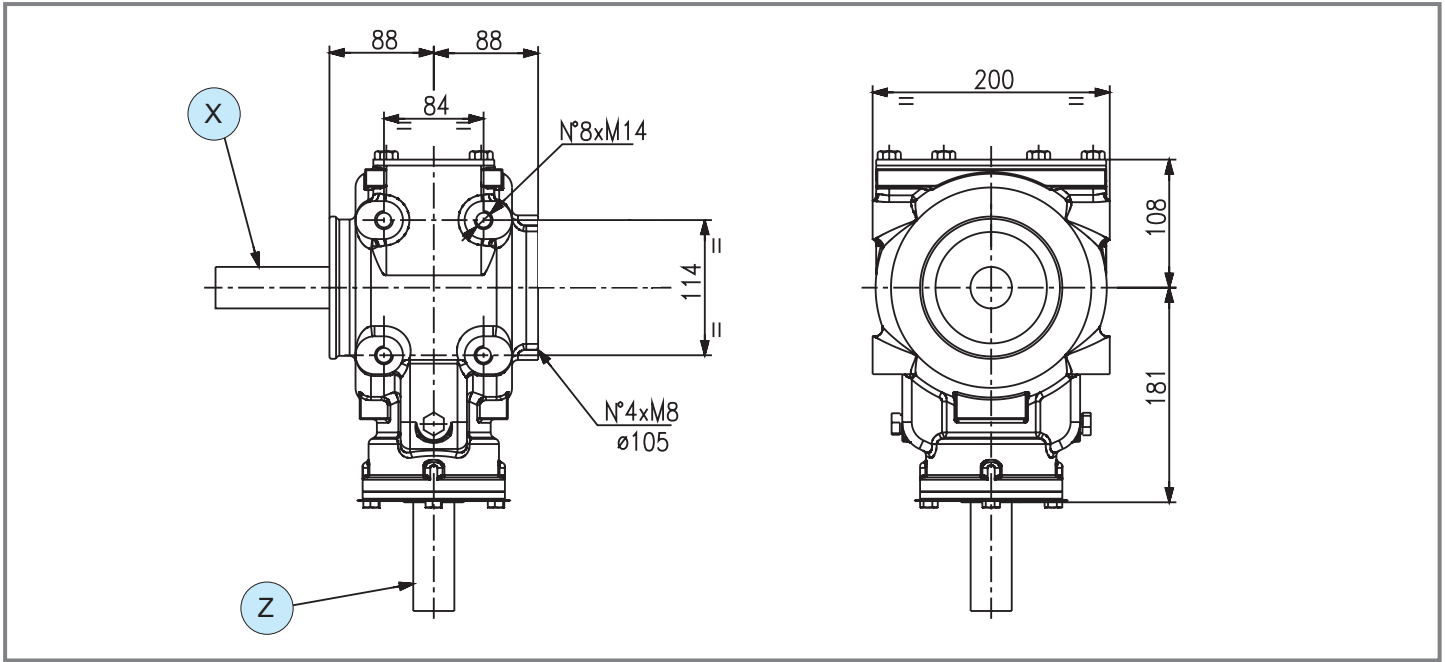
Code 312



(4.01)

kg [kg] 27 oil [l] 1.5

Per configurazioni non a catalogo contattare Servizio Tecnico-Commerciale
For non-catalog configurations contact Technical-Commercial Service



Falciatrici rotative
Cutter Bars

| 5 - Rinforzato / Reinforced | | | | | | | | | | |
|-----------------------------|------|-------------------------|------------------------|------------------------|----------------|---|----------------|----------------|------|--------------|
| | i | N ₁ [rpm] | P ₁ [kW] | M ₂ [Nm] | Shaft type | | | Input Features | Code | Mounting |
| | | | | | X | Y | Z | | | |
| M → + | 3.91 | 1000 | 50.0 | 118 | 2 1"3/8 Z21 | - | 2 1"3/8 Z21 | X 5 | - | 21 22 std |
| | 3.17 | 1000 | 50.0 | 146 | 2 1"3/8 Z21 | - | 2 1"3/8 Z21 | X 5 | - | 21 22 std |

TV-312H

Code 312

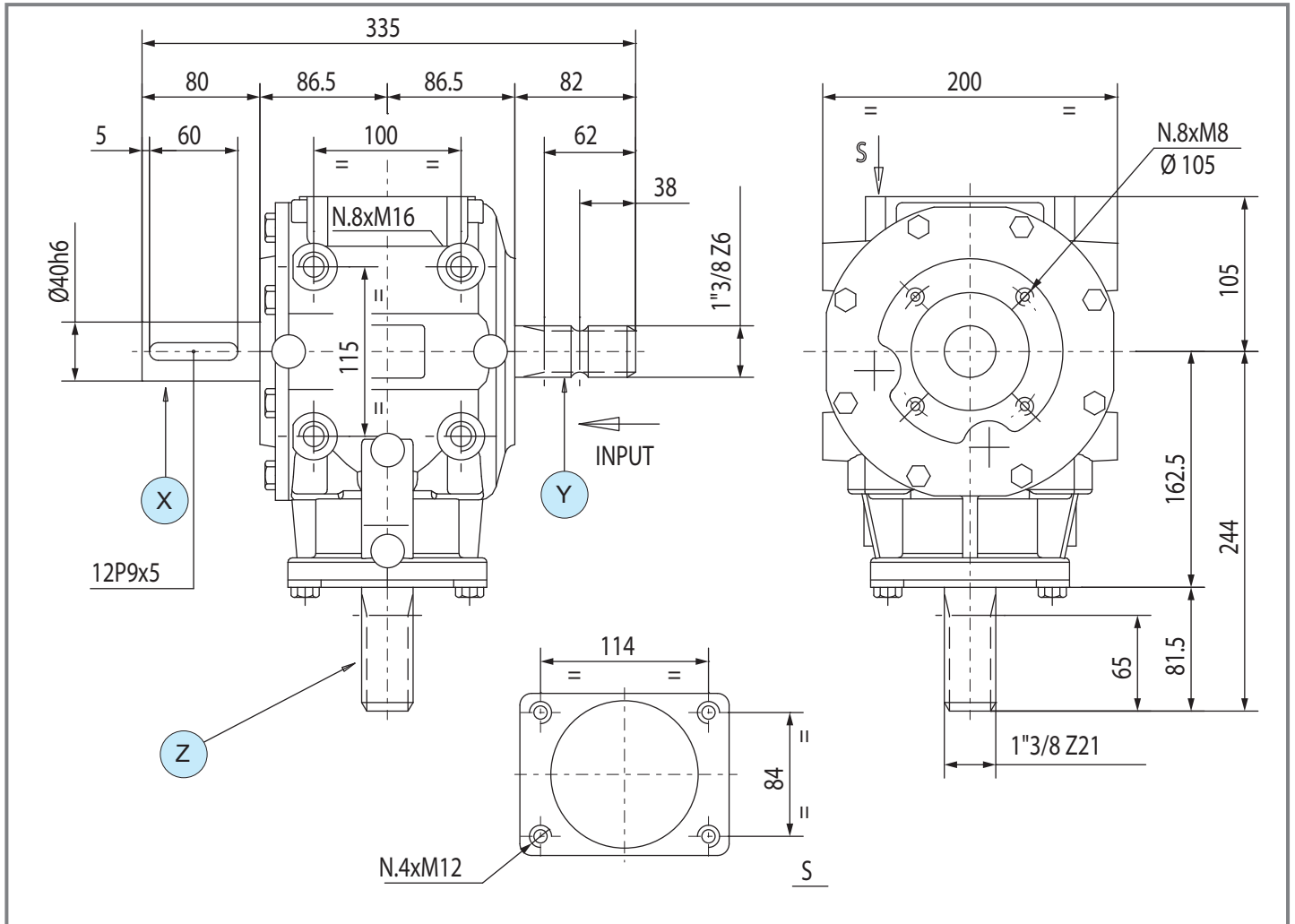


(4.01)



| | | | | | |
|----|------|----|-----|-----|---|
| kg | [kg] | 26 | oil | [l] | - |
|----|------|----|-----|-----|---|

Per configurazioni non a catalogo contattare Servizio Tecnico-Commerciale
For non-catalog configurations contact Technical-Commercial Service



| | i | N ₁ [rpm] | P ₁ [kW] | M ₂ [Nm] | Shaft type | | | Input Features | Code | Mounting | | |
|-------|------|-------------------------|------------------------|------------------------|------------|---|---|----------------|------|-----------|--|-----|
| | | | | | X | Y | Z | | | | | |
| M → + | 3.00 | 540 | 45.6 | 261 | | - | | X | - | 9.312.624 | | std |
| | | | | | | | | Y | - | 9.312.705 | | std |
| | 3.92 | 730 | 55.0 | 178 | | - | | X | - | 9.312.635 | | std |

T-278D

Code 278



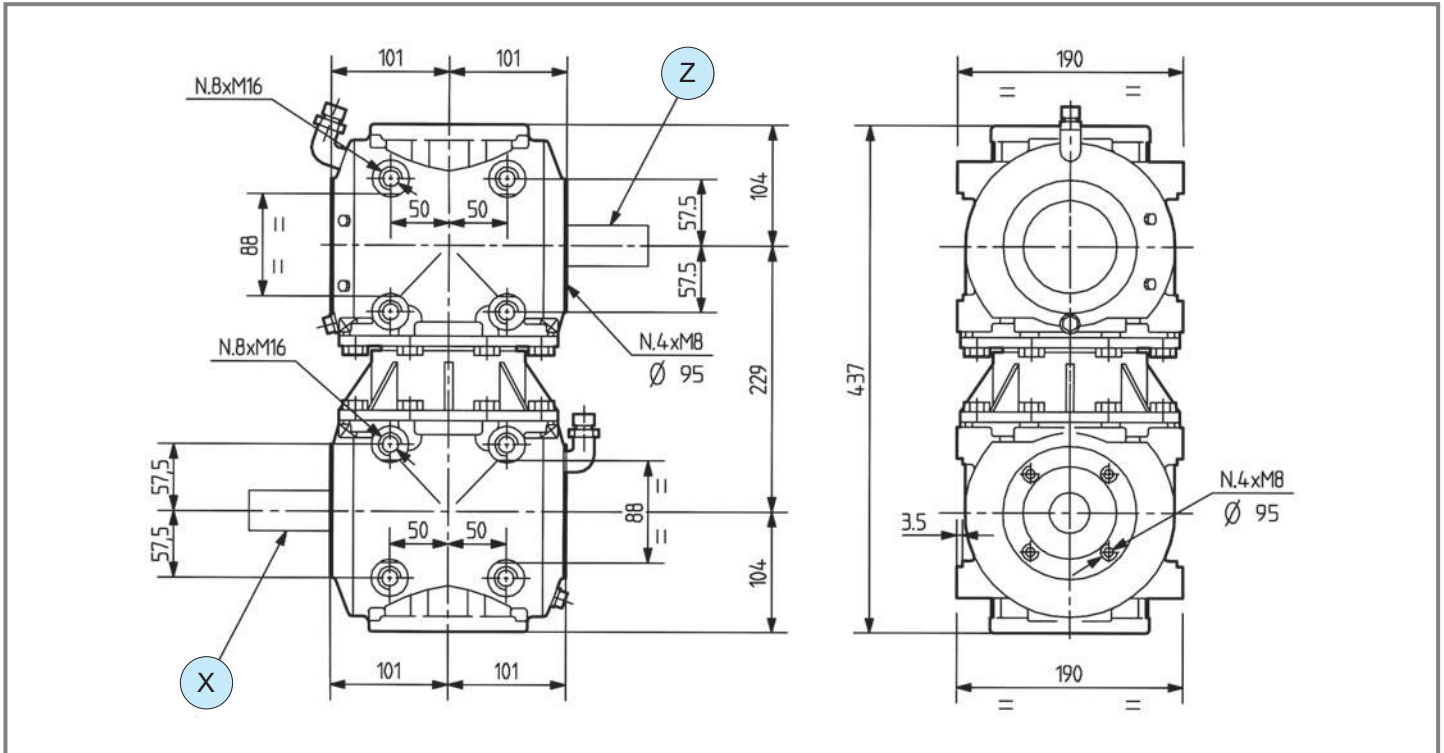
(4.01)



[kg] 55

[l] 1.2+1

Per configurazioni non a catalogo contattare Servizio Tecnico-Commerciale
For non-catalog configurations contact Technical-Commercial Service



Falciatrici rotative
Cutter Bars

| | i | N ₁ [rpm] | P ₁ [kW] | M ₂ [Nm] | Shaft type | | | Input Features | Code | Mounting | | |
|--|------|-------------------------|------------------------|------------------------|------------|---|---|----------------|------|-----------|--|-----|
| | | | | | X | Y | Z | | | | | |
| | 1.35 | 540 | 44.1 | 560 | | - | | X | - | 9.278.215 | | std |
| | 1.35 | 540 | 55.0 | 699 | | - | | X | - | 9.278.232 | | std |

NV-676A



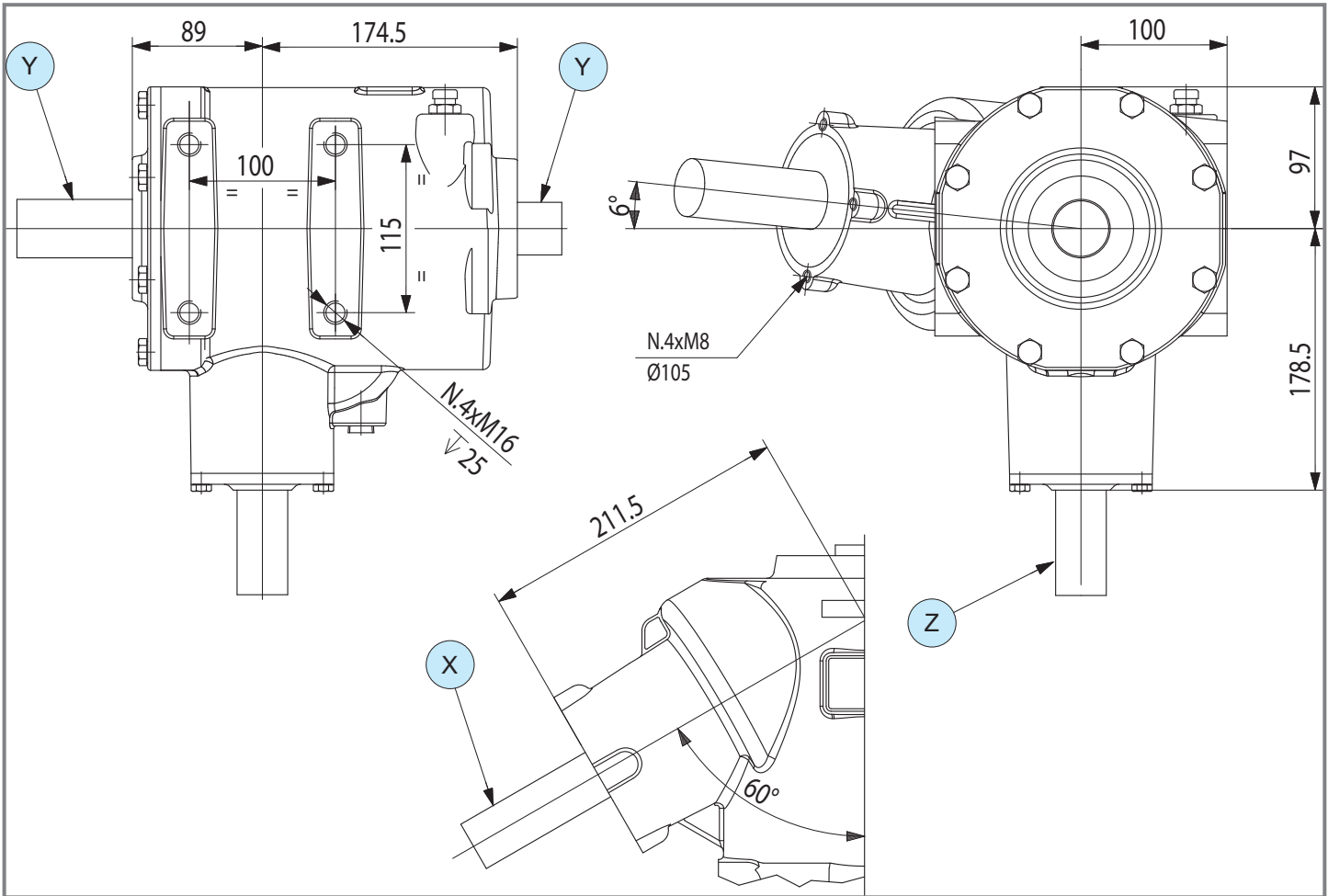
(4.01)

Code **676**

kg [kg]

oil [l]

Per configurazioni non a catalogo contattare Servizio Tecnico-Commerciale
For non-catalog configurations contact Technical-Commercial Service



| | i | N ₁ [rpm] | P ₁ [kW] | M ₂ [Nm] | Shaft type | | | Input Features | Code | Mounting | |
|-------|--------------------|-------------------------|------------------------|------------------------|------------|----|---|----------------|-----------|----------|-----|
| | | | | | X | Y | Z | | | | |
| M ⇒ + | XY 1.35 XZ 4.05 | 540 | 60.3 | - | 1 | 3 | 1 | X - | 9.676.304 | - | std |
| | XY 1.35 XZ 4.05 | 540 | 60.3 | - | 1 | 4 | 1 | X - | 9.676.008 | - | std |
| | XY 1.35 XZ 5.29 | 540 | 41.2 | - | 1 | 83 | 1 | X - | 9.676.303 | - | std |



T-279D

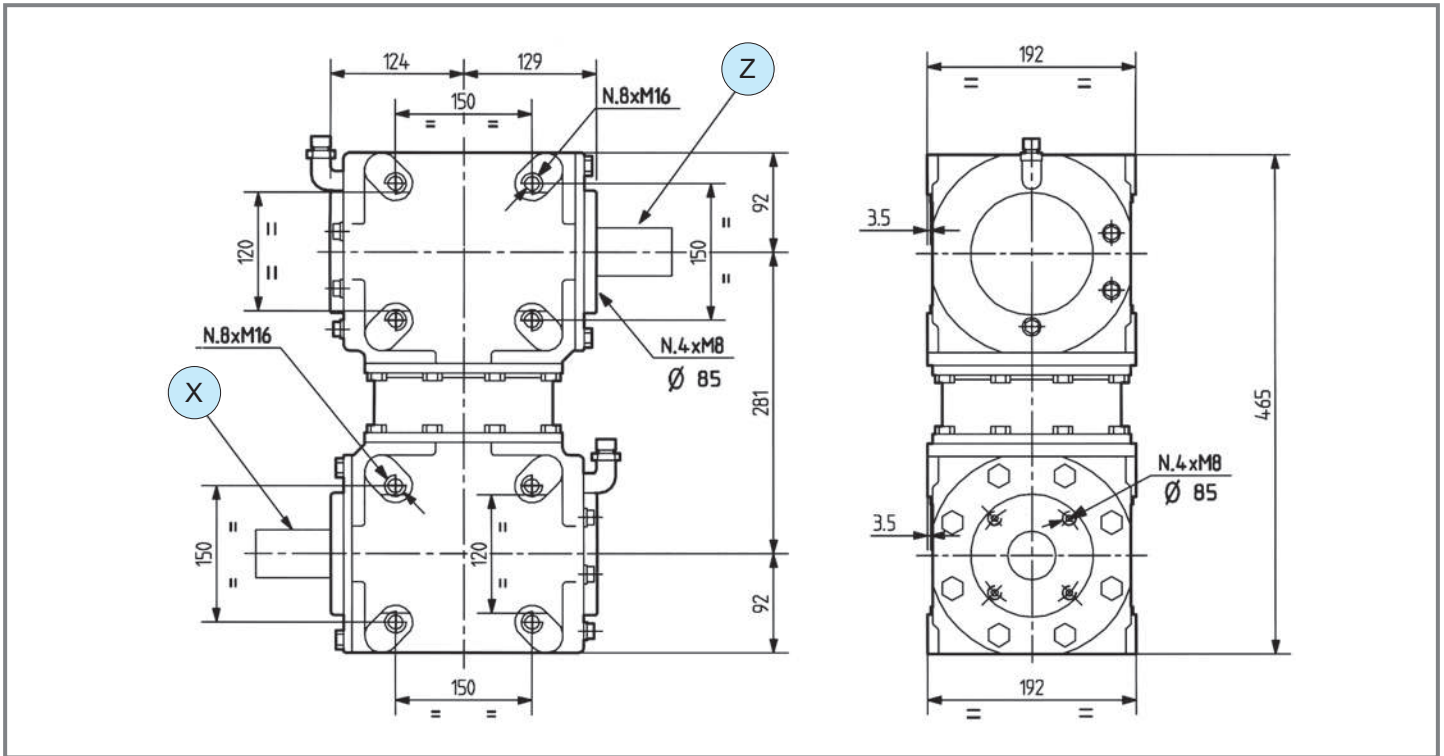


4.01

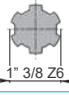
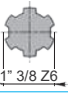
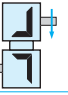
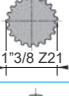
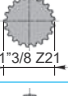

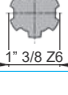
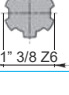

Code **279**

| | | | |
|------|----|-----|---------|
| [kg] | 64 | [l] | 1.9+1.7 |
|------|----|-----|---------|

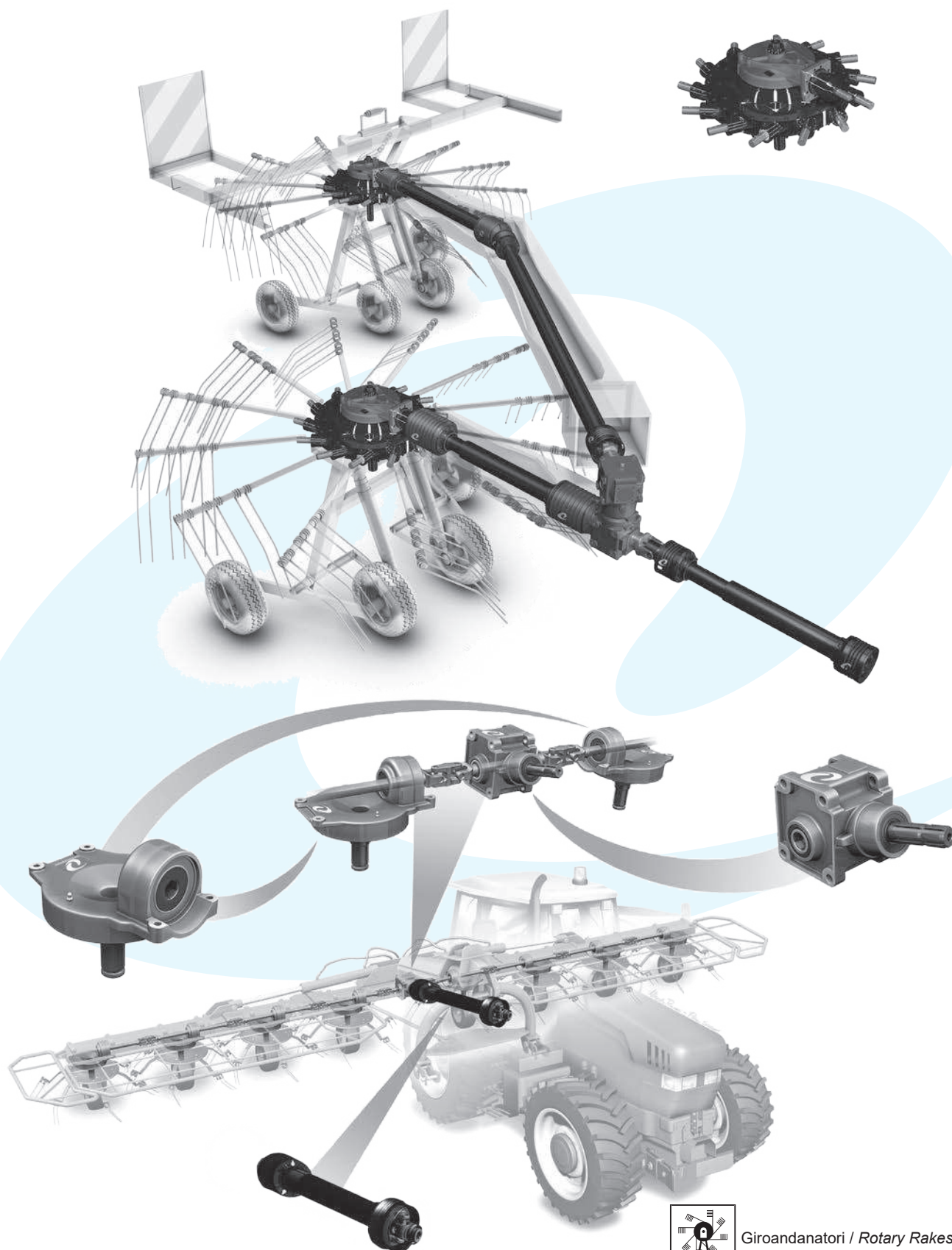
Per configurazioni non a catalogo contattare Servizio Tecnico-Commerciale
For non-catalog configurations contact Technical-Commercial Service



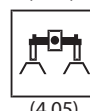
Falciatrici rotative
Cutter Bars

| | i | N ₁ [rpm] | P ₁ [kW] | M ₂ [Nm] | Shaft type | | | Input Features | Code | Mounting | |
|---------|------|-------------------------|------------------------|------------------------|---|---|--|----------------|-----------|---|-----|
| | | | | | X | Y | Z | | | | |
| M → + → | 1.82 | 540 | 62.5 | 589 | 1  | - | 1  | X - | 9.279.331 | 232  | std |
| | 1.35 | 540 | 62.5 | 794 | 2  | - | 2  | X - | 9.279.305 | 227  | std |
| R → + → | 1.35 | 1000 | 88.2 | 1103 | 1  | - | 1  | X - | 9.279.303 | 227  | std |

Giroandanatori e Spandifieno rotativi *Rotary Rakes and Rotary Tedders*



Giroandanatori / *Rotary Rakes*



Spandifieno rotativi / *Rotary Tedders*

Per configurazioni non a catalogo contattare Servizio Tecnico-Commerciale
For non-catalog configurations contact Technical-Commercial Service

Giroandanatori e Spandifieno rotativi

Rotary Rakes and Rotary Tedders



| | i | M_{2-max} [Nm] | | Tipologia alberi disponibili Available type of shafts | | | p. |
|---------|---|---------------------|---------|--|--|--|-----|
| K-789A | R | 7.5 | 190 | | | | 196 |
| K-791A | R | 7.2 | 190 | | | | 197 |
| K-792A | R | 8.2+9.7 | 210+230 | | | | 198 |
| K-794A | R | 8.1+8.2 | 210 | | | | 199 |
| K-795T | R | 9.2+9.7 | 200+210 | | | | 200 |
| K-797T | R | 9.2 | 210 | | | | 201 |
| K-799A | R | 8.1 | 210 | | | | 202 |
| Y-890A | M | 1.25 | 343 | | | | 203 |
| | - | 1.00 | 429 | | | | |
| | R | 1.25 | 536 | | | | |
| TB-318J | R | 1.77 | 607 | | | | 204 |
| TB-319J | R | 2 | 226 | | | | 205 |
| TB-320A | R | 1.77 | 1002 | | | | 206 |
| TB-323J | R | 1.54+1.69 | 406 | | | | 207 |
| LB-324J | R | 1.54+2.0 | 370 | | | | 208 |

Giroandanatori e spandifieno rotativi
Rotary Rakes and Rotary Tedders

K-789A

Code 789

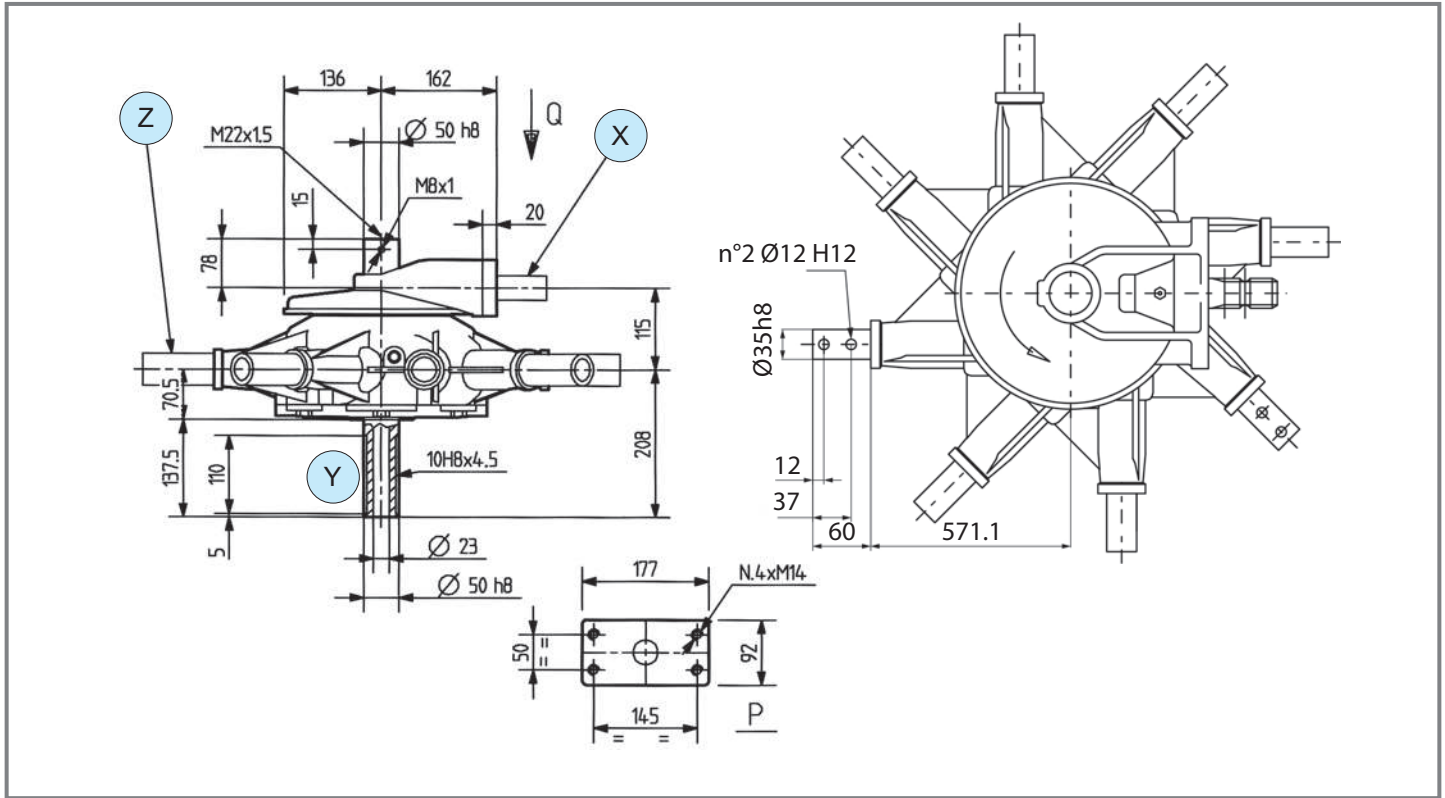


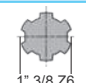
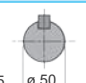
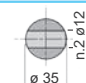
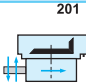
(4.02)



kg [kg] 67 oil [l] 2.8

Per configurazioni non a catalogo contattare Servizio Tecnico-Commerciale
For non-catalog configurations contact Technical-Commercial Service



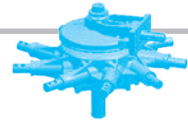
| | i | N ₁ [rpm] | M ₂ [Nm] | nr. Arms | ∅ Rotor [m] | X | Shaft type Y | Z | Input | Code | Mounting | Direction | Note |
|-------|------|-------------------------|------------------------|-------------|----------------|---|---|--|-------|-----------|---|-----------|---------------------|
| R → → | 7.20 | 540 | 190 | 8 | 2.6 |  |  |  | X | 9.789.405 |  | SX | single rotor std |

K-791A

Code 791



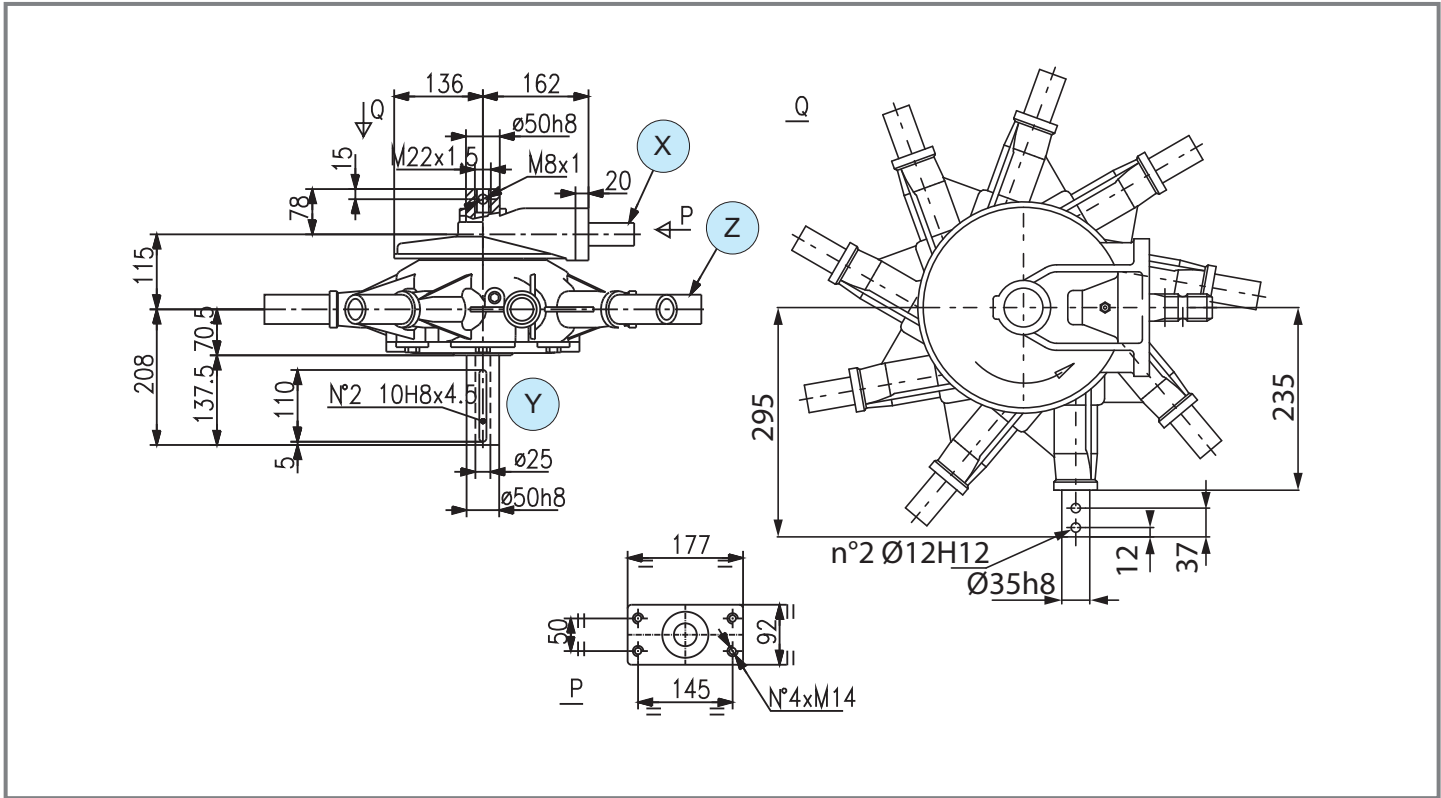
(4.02)



kg [kg] 75 [l] 3.1

Per configurazioni non a catalogo contattare Servizio Tecnico-Commerciale
For non-catalog configurations contact Technical-Commercial Service

Disponibile versione Dx e Sx.
Available Lh and Rh version.



| | i | N ₁ [rpm] | M ₂ [Nm] | nr. Arms | ø Rotor [m] | X | Shaft type Y | Z | Input | Code | Mounting | Direction | Note |
|---|------|-------------------------|------------------------|-------------|----------------|---|-----------------|---|-------|-----------|----------|-----------|---------------------|
| R | 7.20 | 540 | 190 | 9 | 2.8 | | | | X | 9.791.406 | | SX | single rotor std |
| | 7.20 | 540 | 190 | 9 | 2.8 | | | | X | 9.791.408 | | SX | double rotor std |
| | 7.20 | 540 | 190 | 9 | 2.8 | | | | X | 9.791.409 | | DX | double rotor std |

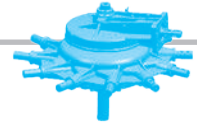
Giroandanaatori e spandifieno rotativi
Rotary Rakes and Rotary Tedders

K-792A



(4.02)

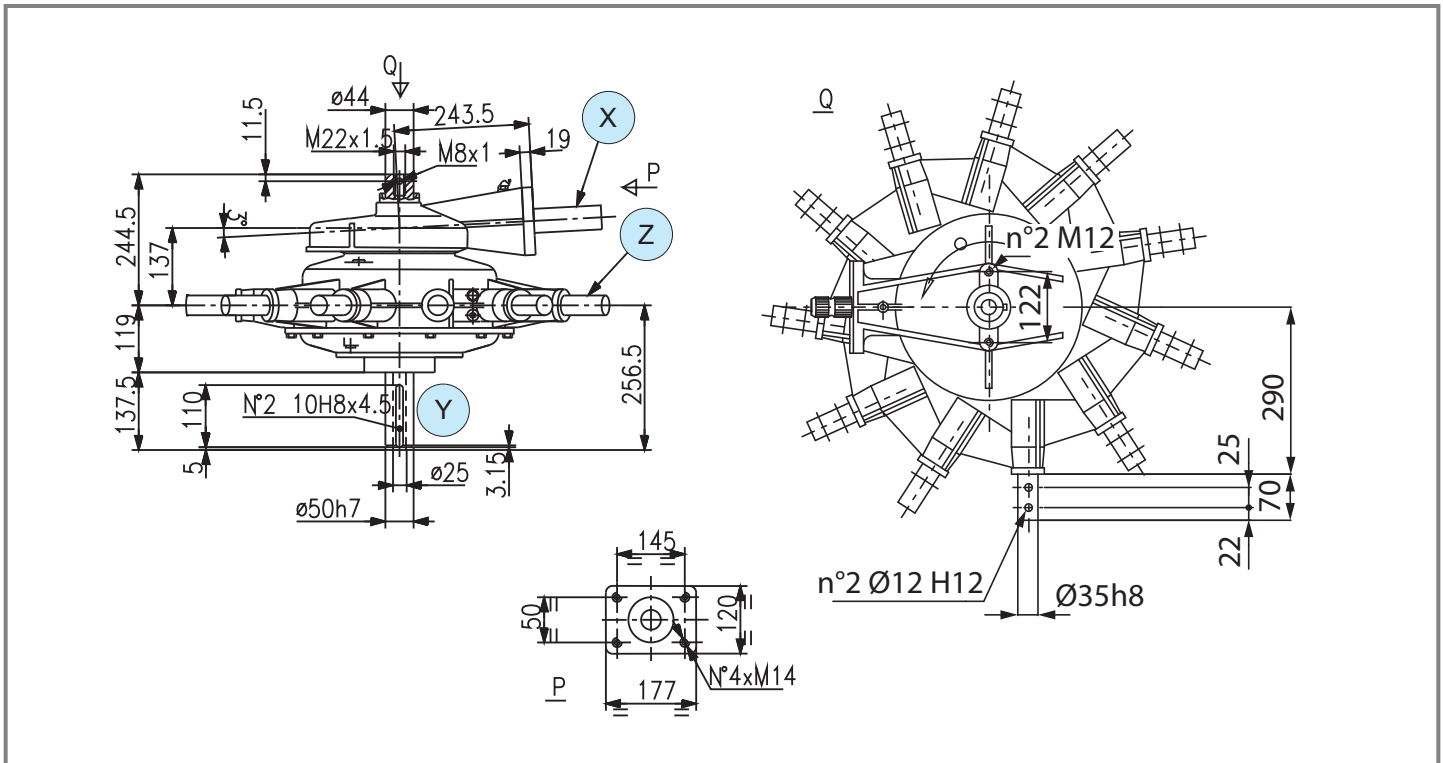
Code 792



kg [kg] 100 [l] 5.7

Per configurazioni non a catalogo contattare Servizio Tecnico-Commerciale
For non-catalog configurations contact Technical-Commercial Service

Disponibile versione Dx e Sx.
Available Lh and Rh version.



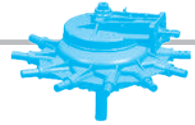
| | i | N ₁ [rpm] | M ₂ [Nm] | nr. Arms | ø Rotor [m] | Shaft type | | | Input | Code | Mounting | Direction | Note |
|---|------|-------------------------|------------------------|-------------|----------------|------------|---|---|-------|-----------|----------|-----------|---------------------|
| | | | | | | X | Y | Z | | | | | |
| R | 8.20 | 540 | 210 | 11 | 3.2 | | | | X | 9.792.411 | | SX | double rotor std |
| | 8.20 | 540 | 210 | 11 | 3.2 | | | | X | 9.792.410 | | DX | double rotor std |
| | 8.20 | 540 | 210 | 11 | 3.2 | | | | X | 9.792.401 | | SX | single rotor std |
| | 9.70 | 540 | 230 | 11 | 3.2 | | | | X | 9.792.317 | | SX | single rotor std |

K-794A

Code 794



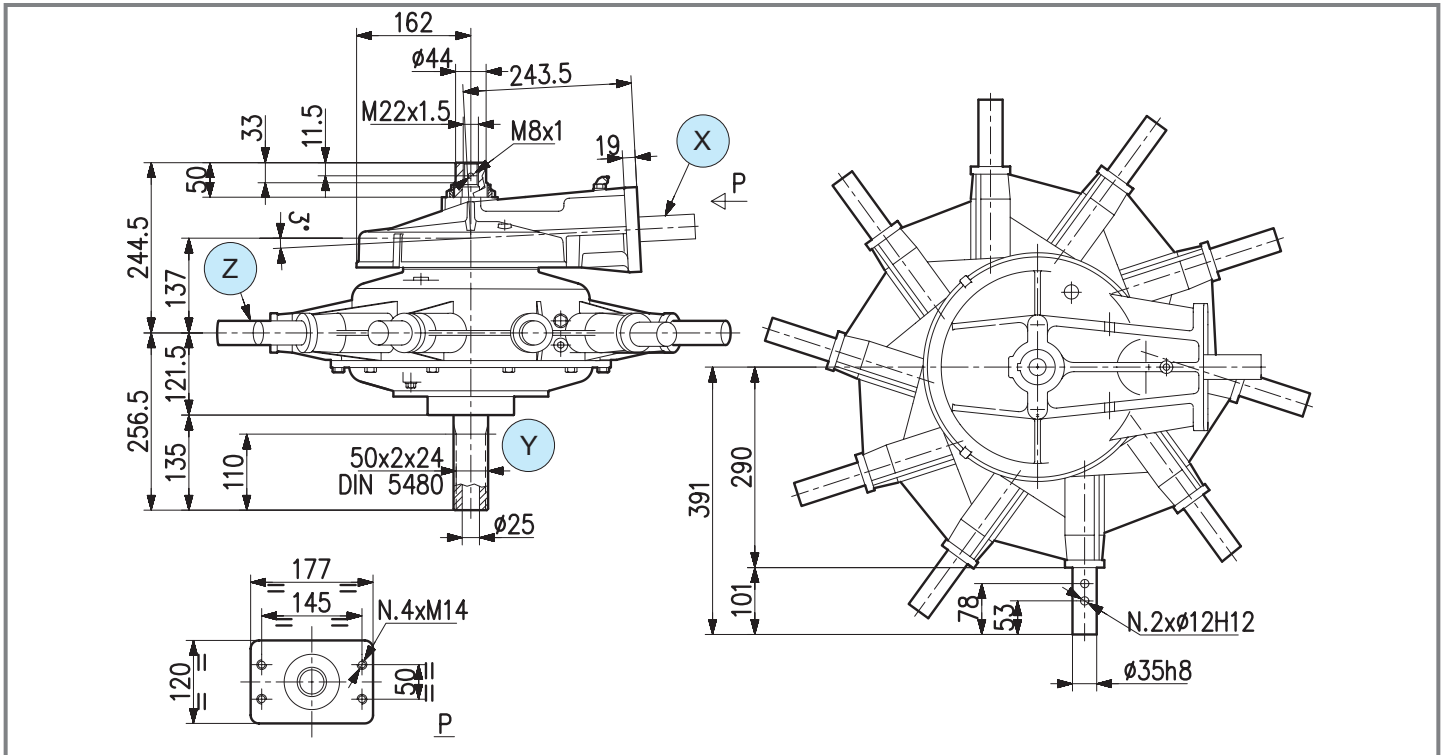
(4.02)



kg [kg] 114 OIL [l] -

Per configurazioni non a catalogo contattare Servizio Tecnico-Commerciale
For non-catalog configurations contact Technical-Commercial Service

Disponibile versione Dx e Sx.
Available Lh and Rh version.



| | i | N ₁ [rpm] | M ₂ [Nm] | nr. Arms | ϕ Rotor [m] | Shaft type | | | Input | Code | Mounting | Direction | Note |
|-----|------|-------------------------|------------------------|-------------|---------------------|------------|----|----|-------|-----------|----------|-----------|---------------------|
| | | | | | | X | Y | Z | | | | | |
| R → | 8.20 | 540 | 210 | 10 | 3.0 | 1 | 26 | 24 | X | 9.794.005 | 201 | SX | single rotor std |
| | 8.10 | 540 | 210 | 10 | 3.0 | 1 | 26 | 24 | X | 9.794.006 | 201 | SX | double rotor std |
| | 8.10 | 540 | 210 | 10 | 3.0 | 1 | 26 | 24 | X | 9.794.007 | 201 | DX | double rotor std |

Giroandanaatori e spandifieno rotativi
Rotary Rakes and Rotary Tedders

K-795T

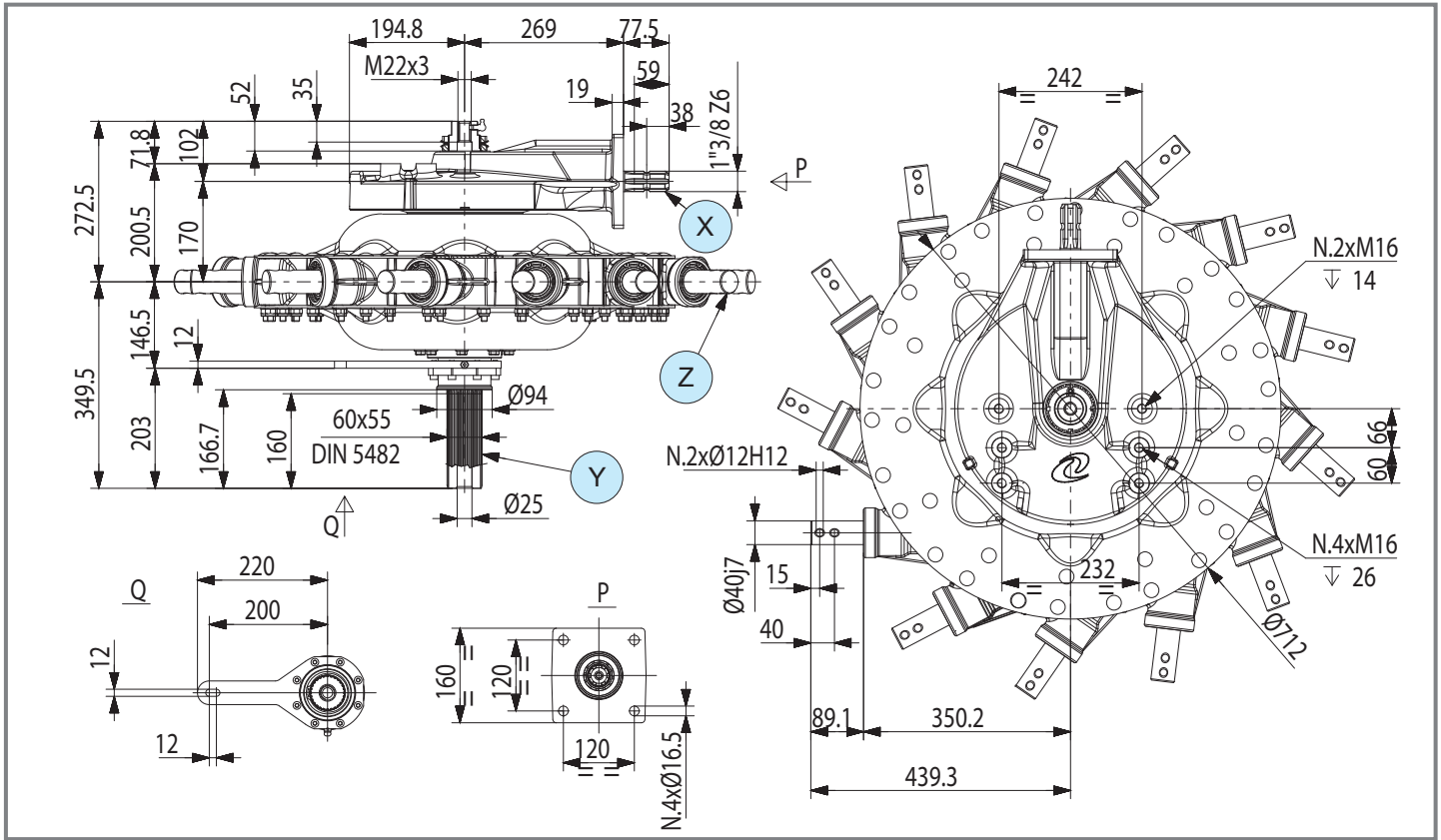


(4.02)

Code **795**

[kg] 186 [l] -

Per configurazioni non a catalogo contattare Servizio Tecnico-Commerciale
For non-catalog configurations contact Technical-Commercial Service



| | i | N ₁ [rpm] | M ₂ [Nm] | nr. Arms | ø Rotor [m] | Shaft type | | | Input | Code | Mounting | Direction | Note | |
|---|------|-------------------------|------------------------|-------------|----------------|------------|---|---|-------|-----------|----------|-----------|--------------|-----|
| | | | | | | X | Y | Z | | | | | | |
| R | 9.70 | 540 | 200 | 13 | 4.2 | 3/8 Z6 | | | X | 9.795.102 | | SX | single rotor | std |
| | 9.20 | 540 | 210 | 13 | 4.2 | 3/8 Z6 | | | X | 9.795.112 | | SX | double rotor | std |
| | 9.20 | 540 | 210 | 13 | 4.2 | 3/8 Z6 | | | X | 9.795.113 | | DX | double rotor | std |

K-797T

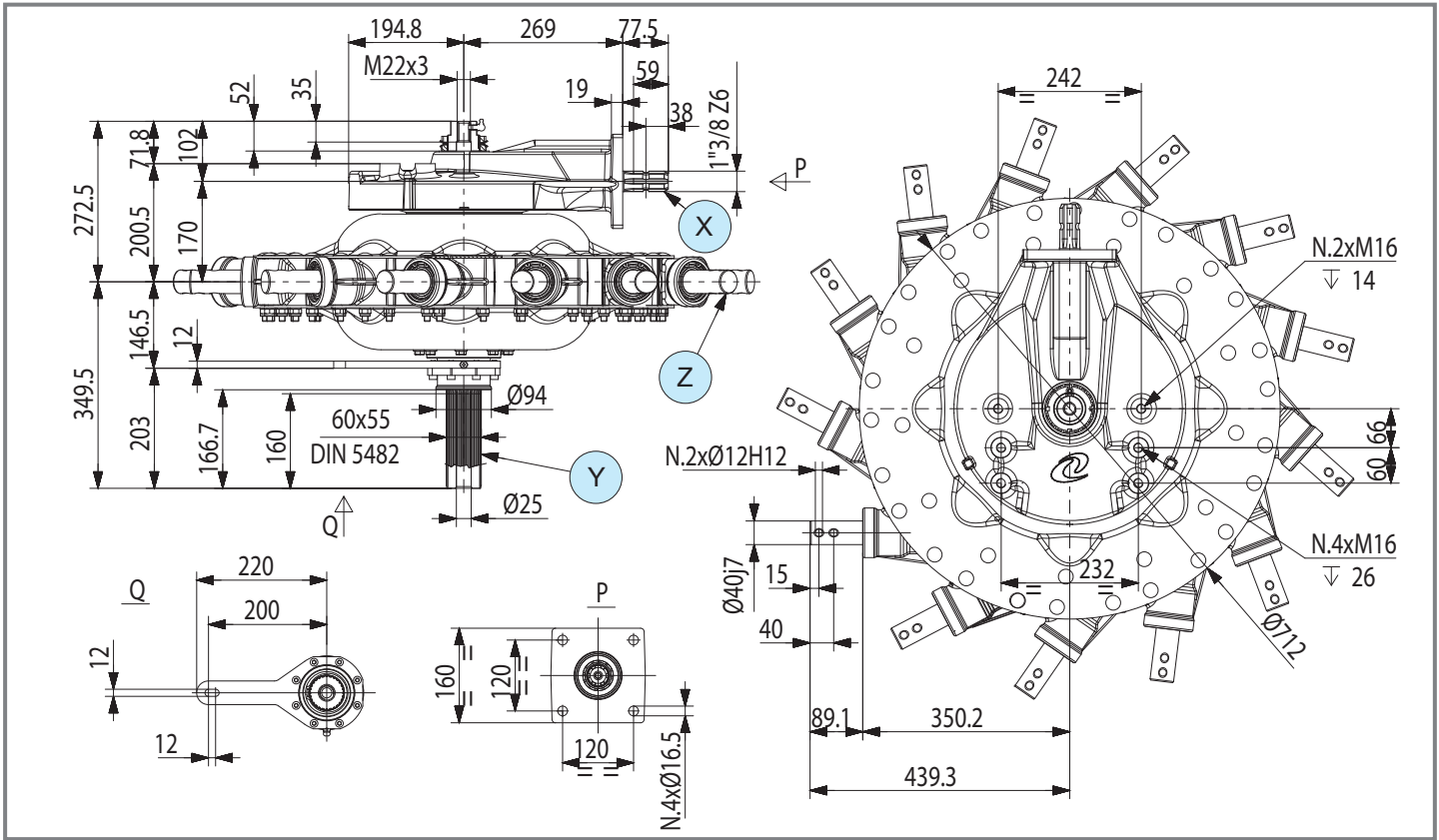


(4.02)

Code **797**

| | | | |
|------|-----|-----|--|
| [kg] | 186 | [l] | |
|------|-----|-----|--|

Per configurazioni non a catalogo contattare Servizio Tecnico-Commerciale
For non-catalog configurations contact Technical-Commercial Service



| | i | N ₁ [rpm] | M ₂ [Nm] | nr. Arms | ø Rotor [m] | Shaft type | | | Input | Code | Mounting | Direction | Note |
|--|------|-------------------------|------------------------|-------------|----------------|------------|---|---|-------|-----------|----------|-----------|---------------------|
| | | | | | | X | Y | Z | | | | | |
| | 9.20 | 540 | 210 | 11 | 3.2 | | | | X | 9.797.100 | | SX | double rotor std |
| | 9.20 | 540 | 210 | 11 | 3.2 | | | | X | 9.797.101 | | DX | double rotor std |

Giroandanatori e spandifieno rotativi
Rotary Rakes and Rotary Tedders

K-799A



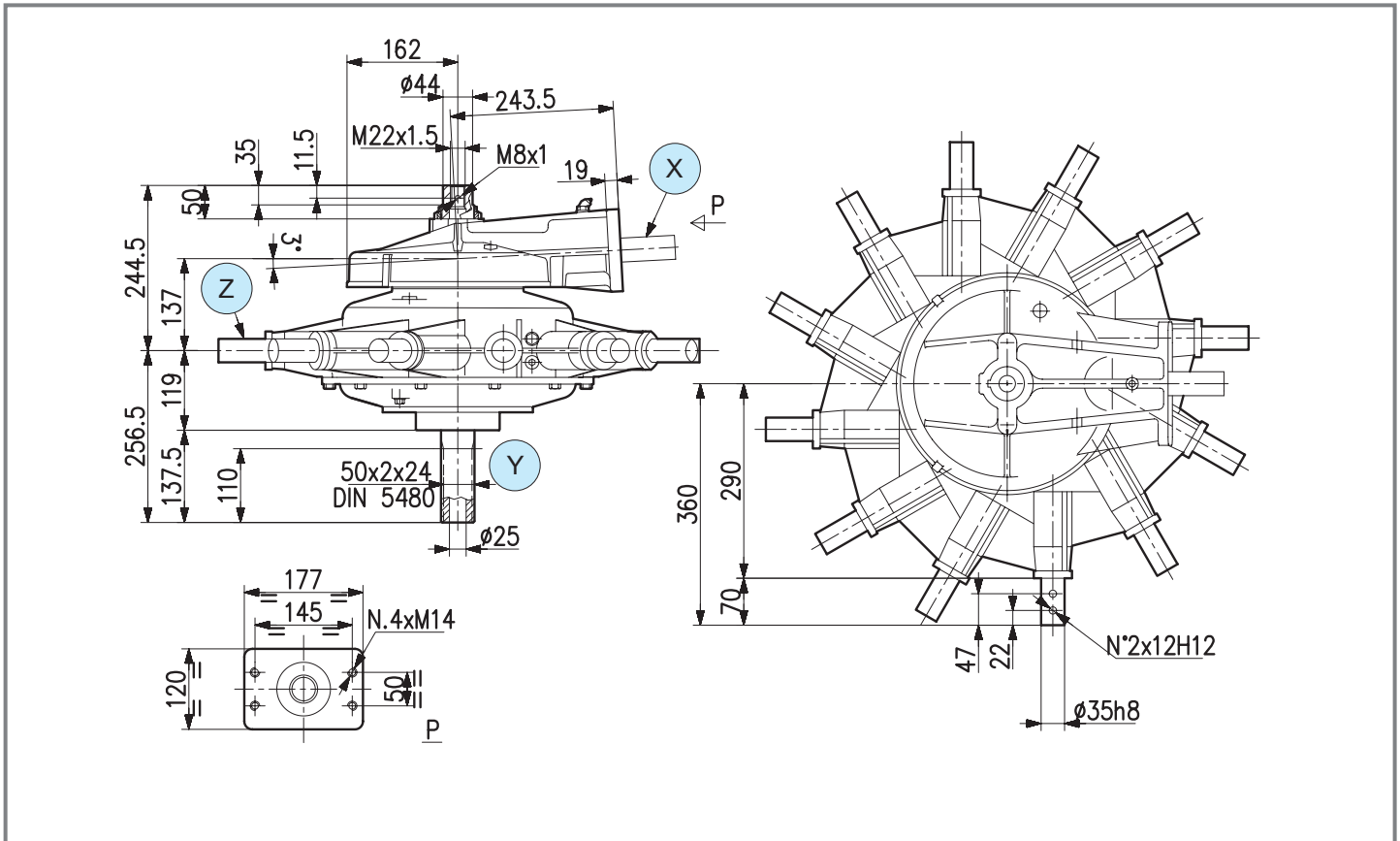
(4.02)

Code 799

kg [kg] 130 [l] -

Per configurazioni non a catalogo contattare Servizio Tecnico-Commerciale
For non-catalog configurations contact Technical-Commercial Service

Disponibile versione Dx e Sx.
Available Lh and Rh version.



| | i | N ₁ [rpm] | M ₂ [Nm] | nr. Arms | ø Rotor [m] | Shaft type | | | Input | Code | Mounting | Direction | Note |
|---|------|-------------------------|------------------------|-------------|----------------|------------|---|---|-------|-----------|----------|-----------|---------------------|
| | | | | | | X | Y | Z | | | | | |
| R | 8.10 | 540 | 210 | 12 | 3.6 | | | | X | 9.799.106 | | SX | single rotor std |
| | 8.10 | 540 | 210 | 12 | 3.6 | | | | X | 9.799.112 | | SX | double rotor std |
| | 8.10 | 540 | 210 | 12 | 3.6 | | | | X | 9.799.113 | | DX | double rotor std |

Y-890A

Code 890

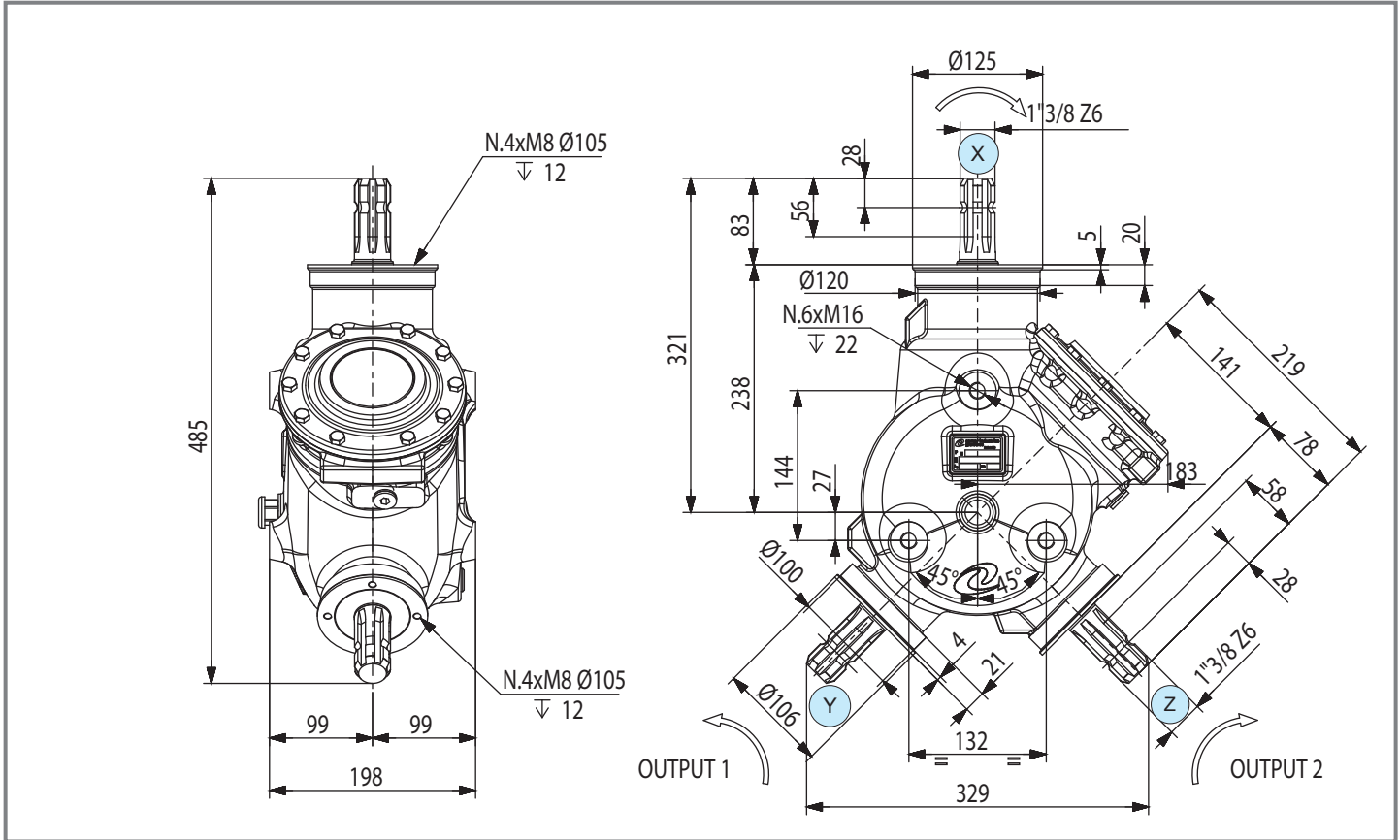


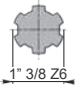
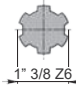
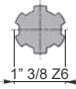
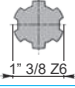
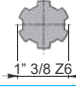
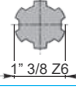
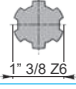
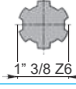
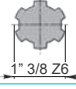
(4.02)



| | | | |
|---------|----|---------|---|
| kg [kg] | 39 | oil [l] | - |
|---------|----|---------|---|

Per configurazioni non a catalogo contattare Servizio Tecnico-Commerciale
For non-catalog configurations contact Technical-Commercial Service



| | i | N ₁ [rpm] | M ₂ [Nm] | Shaft type | | | Input | Code | Mounting | Note |
|-------|------|-------------------------|------------------------|---|---|---|-------|-----------|----------|-------|
| | | | | X | Y | Z | | | | |
| M → → | 1.25 | 540 | 343 | 1  | 1  | 1  | X | 9.890.001 | - | - std |
| - → → | 1.00 | 540 | 429 | 1  | 1  | 1  | X | 9.890.002 | - | - std |
| R → → | 1.25 | 540 | 536 | 1  | 1  | 1  | X | 9.890.003 | - | - std |

Girodanzatori e spandifeno rotativi
Rotary Rakes and Rotary Teeders

TB-318J

Code **318.8**

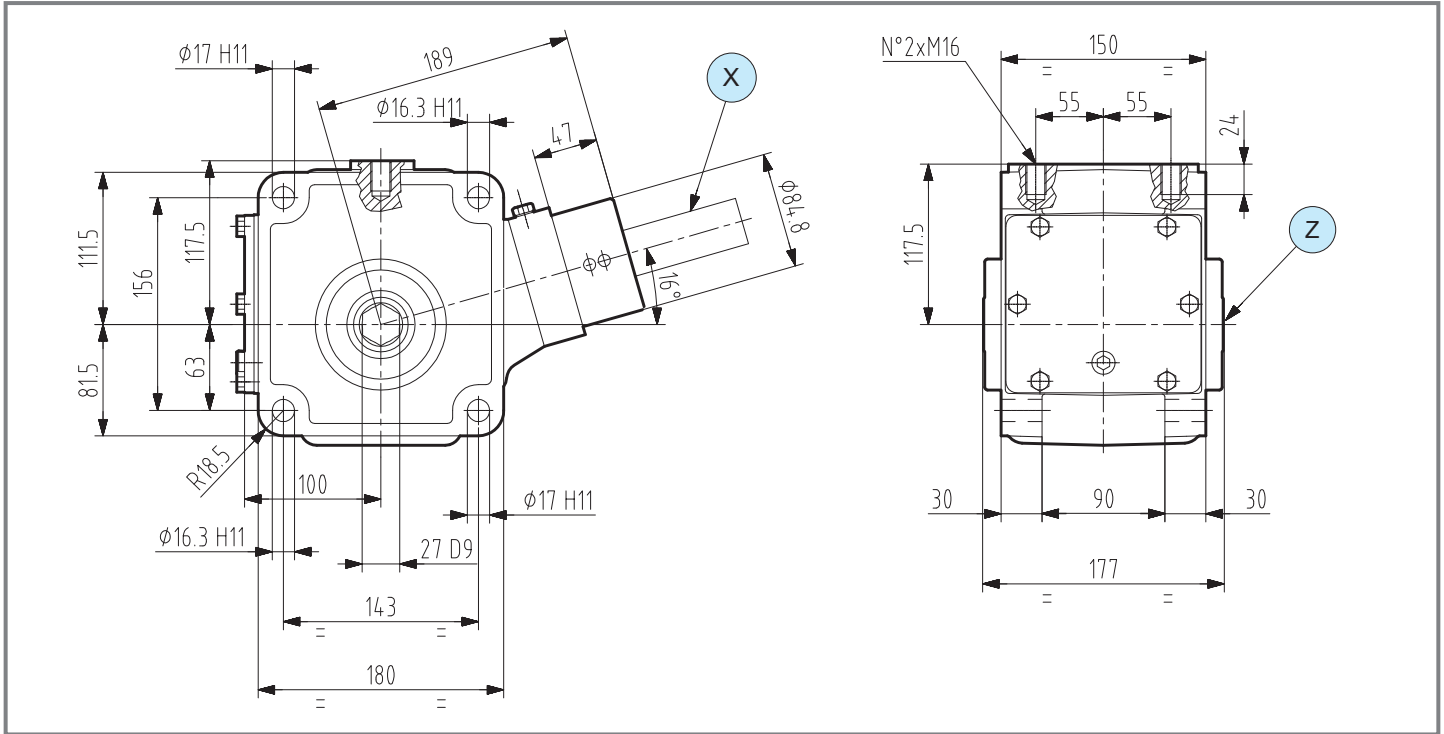


(4.05)

[kg] 25

[l] 1.2

Per configurazioni non a catalogo contattare Servizio Tecnico-Commerciale
For non-catalog configurations contact Technical-Commercial Service



| | i | N ₁ [rpm] | P ₁ [kW] | M ₂ [Nm] | X | Shaft type Y | Z | Input | Code | Mounting | Note |
|-------|------|-------------------------|------------------------|------------------------|---|-----------------|---|-------|-----------|----------|-------|
| R → → | 1.77 | 540 | 20 | 607 | | - | | X | 9.318.800 | | - std |
| | 1.77 | 540 | 20 | 607 | | - | | X | 9.318.802 | | - std |

TB-319J

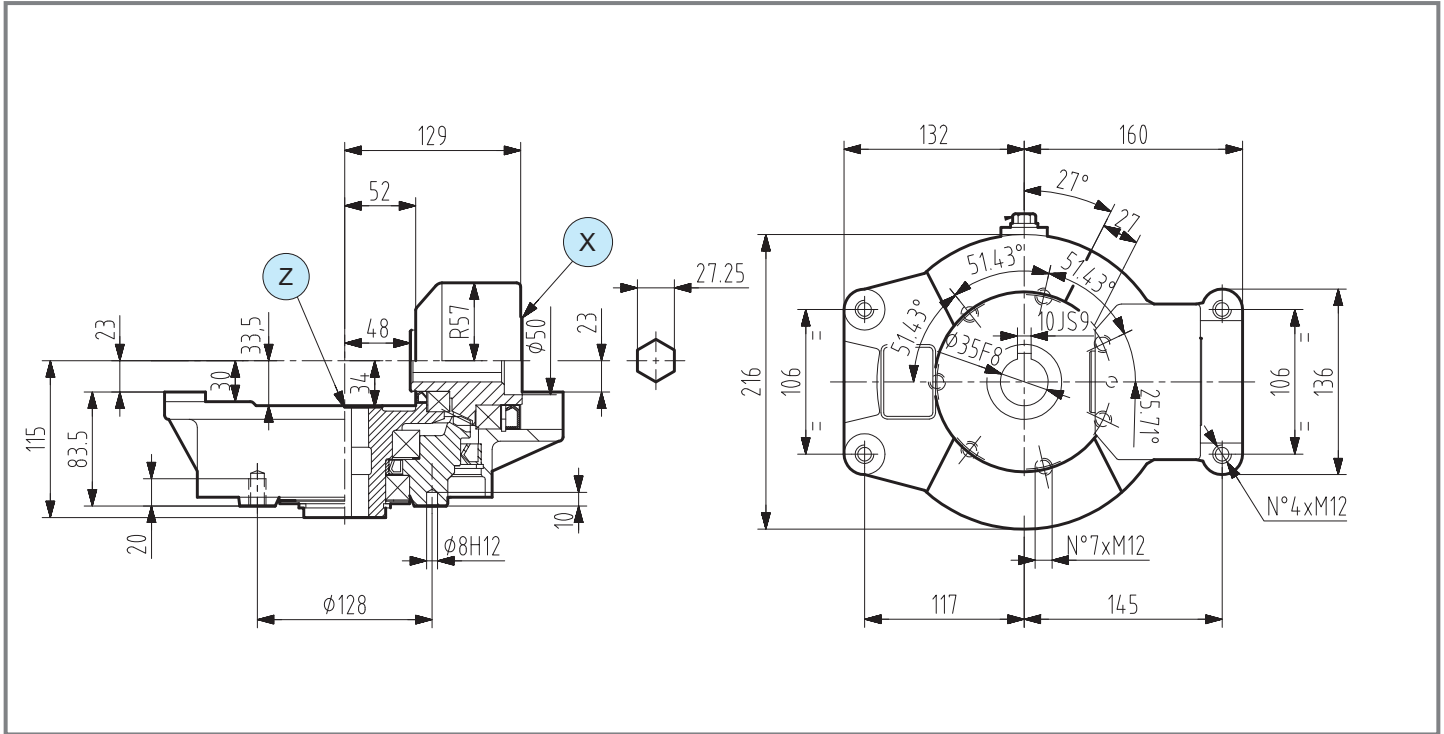


(4.05)

Code **319.8**

| | | | |
|------|----|-----|---|
| [kg] | 19 | [l] | - |
|------|----|-----|---|

Per configurazioni non a catalogo contattare Servizio Tecnico-Commerciale
For non-catalog configurations contact Technical-Commercial Service



| | i | N ₁ [rpm] | P ₁ [kW] | M ₂ [Nm] | X | Shaft type Y | Z | Input | Code | Mounting | Note |
|-------|------|-------------------------|------------------------|------------------------|---|-----------------|---|-------|-----------|----------|-------|
| R → → | 2.00 | 540 | 6.6 | 226 | | - | | X | 9.319.800 | | - std |
| | 2.00 | 540 | 6.6 | 226 | | - | | X | 9.319.801 | | - std |

Giroandatori e spandifieno rotativi
Rotary Rakes and Rotary Tedders

TB-320A

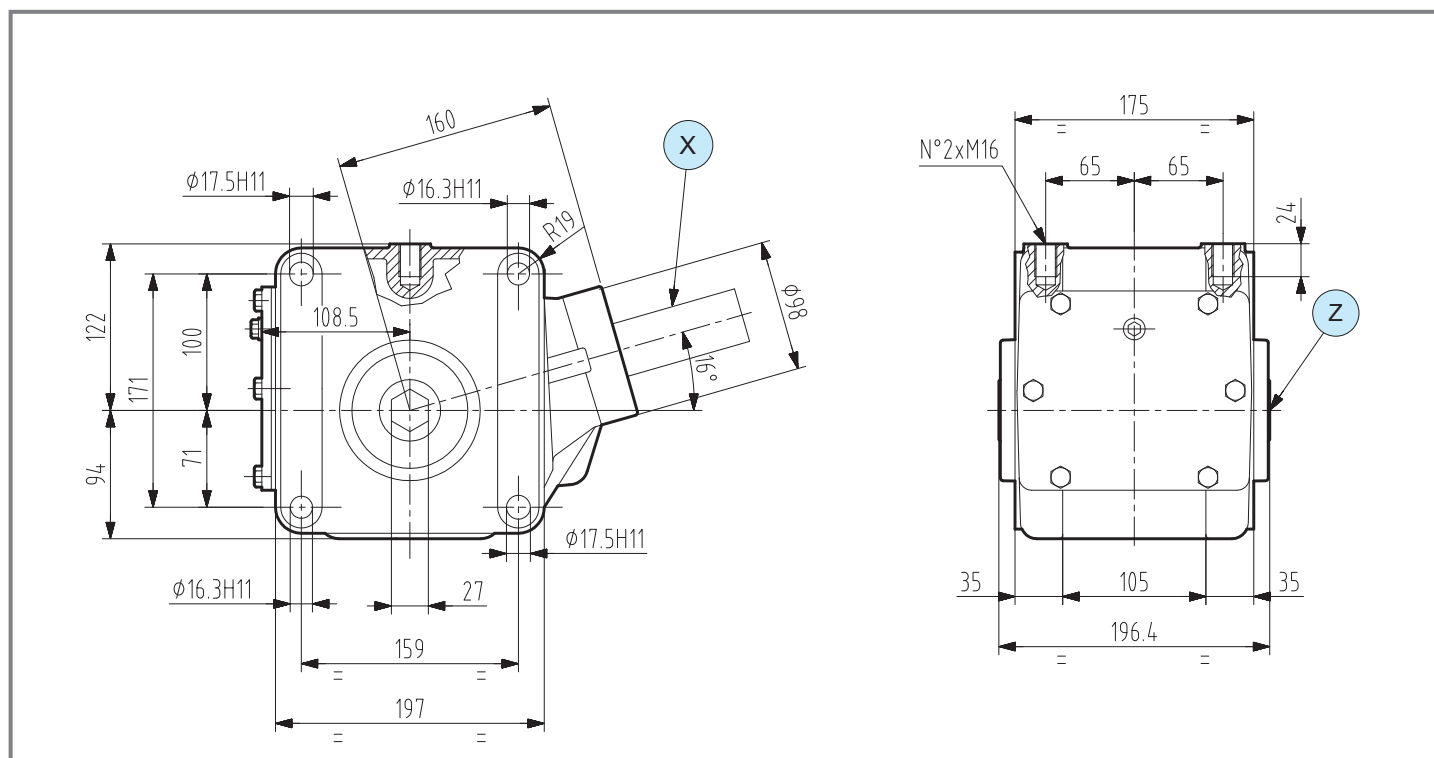
Code **320**



(4.05)

kg [kg] 28 [l] 2.0

Per configurazioni non a catalogo contattare Servizio Tecnico-Commerciale
For non-catalog configurations contact Technical-Commercial Service



| | i | N ₁ [rpm] | P ₁ [kW] | M ₂ [Nm] | X | Shaft type Y | Z | Input | Code | Mounting | Note | |
|---|------|-------------------------|------------------------|------------------------|---|-----------------|---|-------|-----------|----------|------|-----|
| R | 1.77 | 540 | 33.0 | 1002 | | - | | X | 9.320.003 | | - | std |

TB-323J

Code 323.8

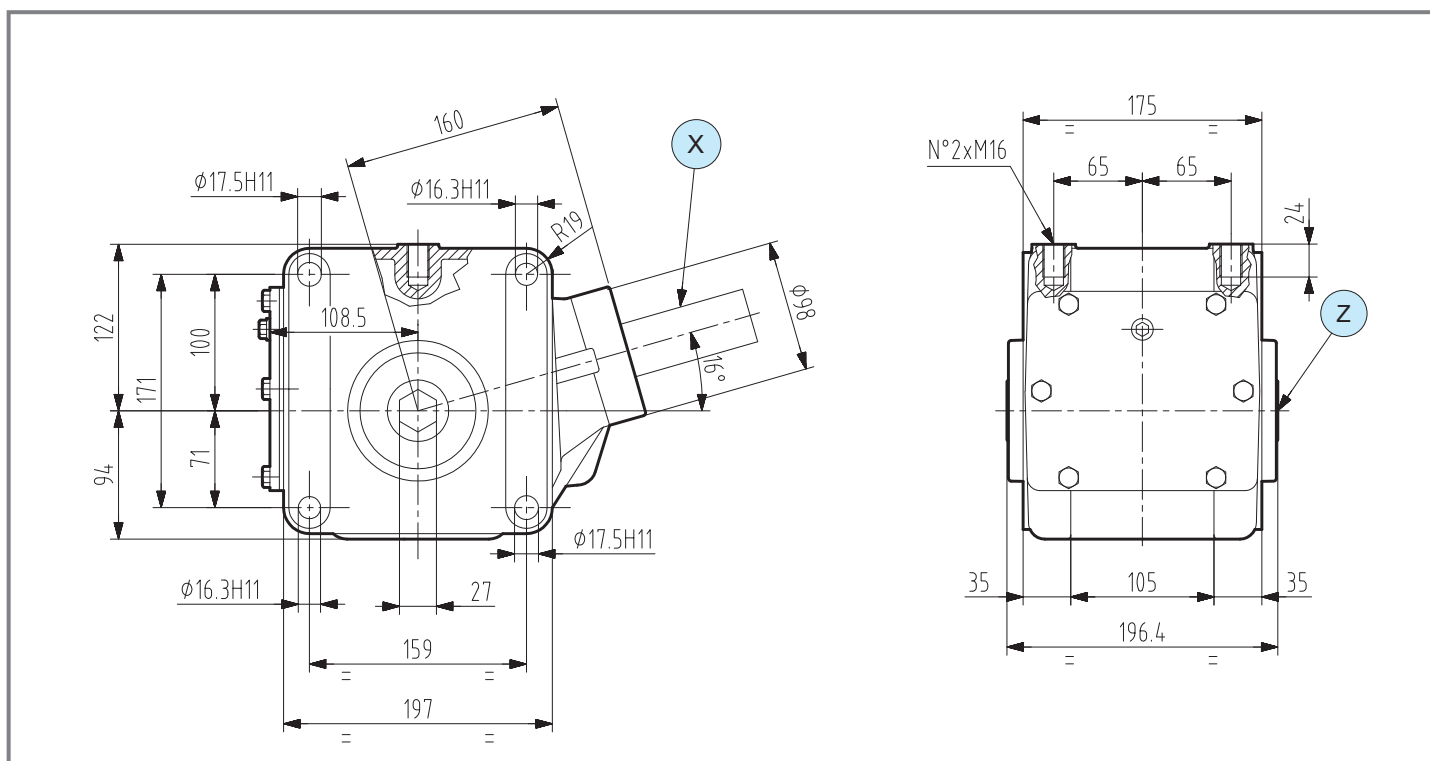


(4.05)

kg [kg] 14.5

oil [l] 0.75

Per configurazioni non a catalogo contattare Servizio Tecnico-Commerciale
For non-catalog configurations contact Technical-Commercial Service



| | i | N ₁ [rpm] | P ₁ [kW] | M ₂ [Nm] | Shaft type | | Input | Code | Mounting | Note | | |
|---------|------|-------------------------|------------------------|------------------------|------------|---|--------|------|-----------|------|---|-----|
| | | | | | X | Y | | | | | Z | |
| R → + → | 1.54 | 540 | 14.0 | 370 | 1 | - | 65 | X | 9.323.802 | | - | std |
| | 1.69 | 540 | 14.0 | 406 | 1 | - | 65 | X | 9.323.801 | | - | std |

Giroandanatori e spandifieno rotativi
Rotary Rakes and Rotary Tedders

LB-324J

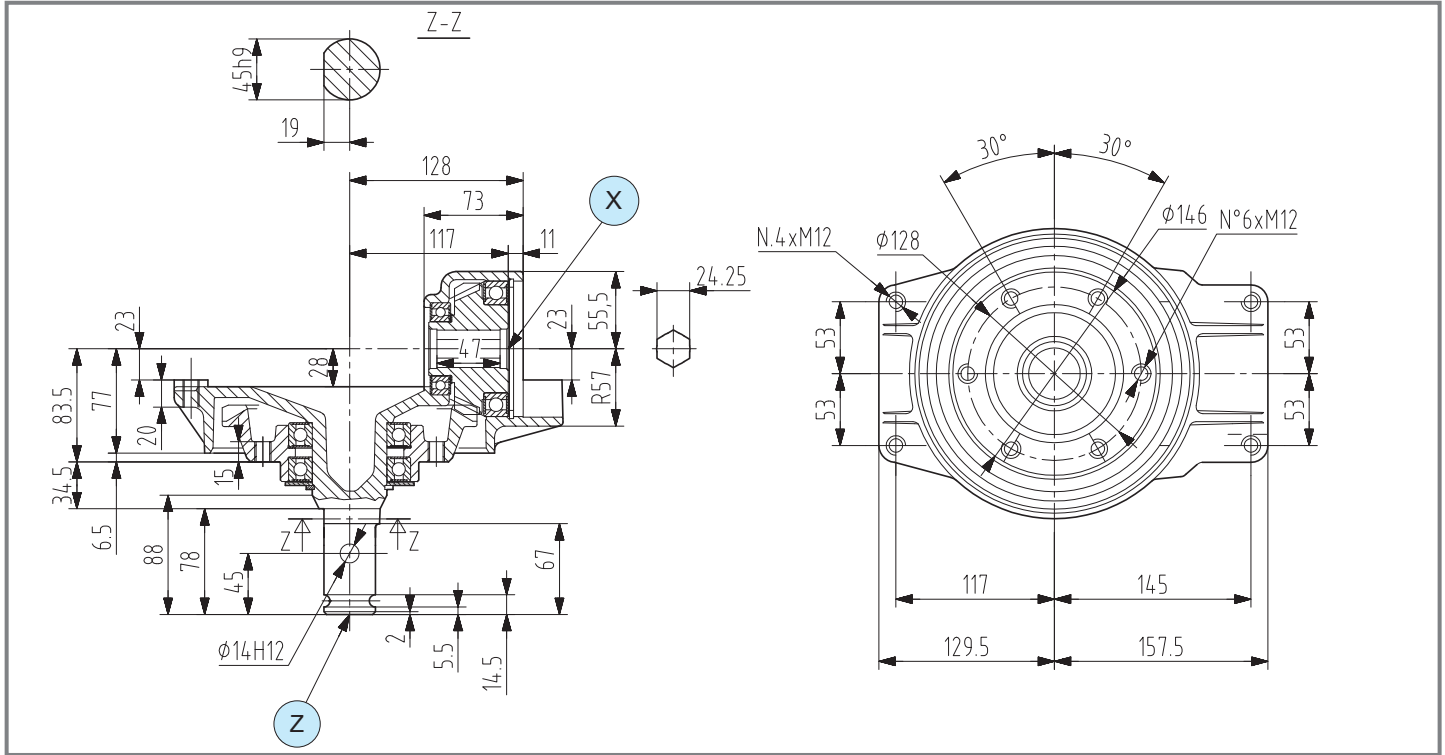
Code **324.8**



(4.05)

| | | | | |
|----|------|------|-----|---|
| kg | [kg] | 14.2 | [l] | - |
|----|------|------|-----|---|

Per configurazioni non a catalogo contattare Servizio Tecnico-Commerciale
For non-catalog configurations contact Technical-Commercial Service



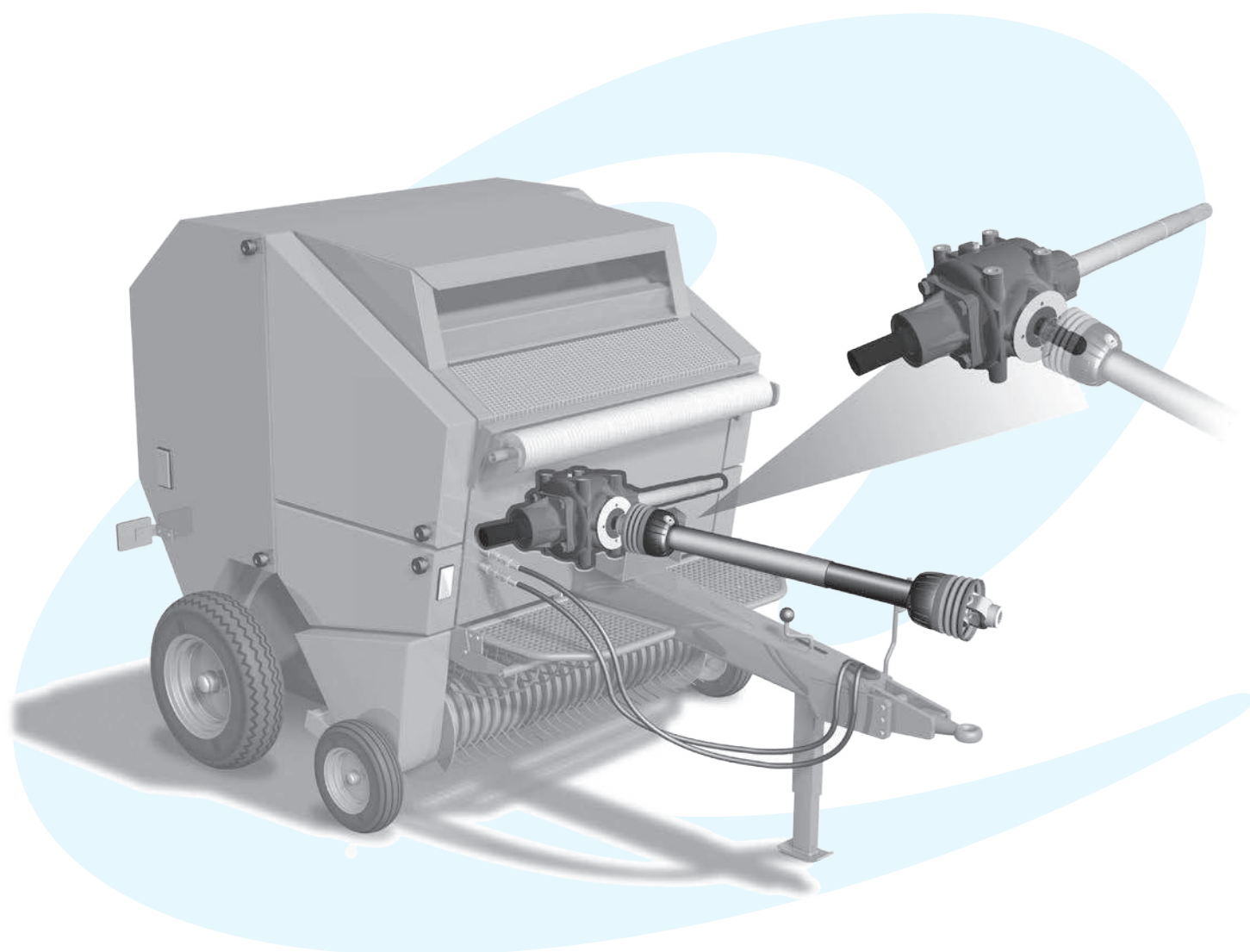
| | i | N ₁ [rpm] | P ₁ [kW] | M ₂ [Nm] | Shaft type | | | Input | Code | Mounting | Note | |
|---------|------|-------------------------|------------------------|------------------------|------------|---|---|-------|-----------|----------|------|-----|
| | | | | | X | Y | Z | | | | | |
| R → + → | 1.54 | 540 | 14.0 | 370 | | - | | X | 9.324.803 | | - | std |
| | 2.00 | 540 | 6.0 | 206 | | - | | X | 9.324.800 | | - | std |



Questa pagina è lasciata intenzionalmente bianca
This page is intentionally left blank

Giroandatori e spandifieno rotativi
Rotary Rakes and Rotary Tedders

PRESSE RACCOGLITRICI ROUND BALERS



Per configurazioni non a catalogo contattare Servizio Tecnico-Commerciale
For non-catalog configurations contact Technical-Commercial Service



Presse raccoglitrice / Round Balers

(4.04)

PRESSE RACCOGLITRICI ROUND BALERS



| | i | P_{1-max} [kW] | M_{2-max} [Nm] | Tipologia alberi disponibili <i>Available type of shafts</i> | | p. |
|---------|---|---------------------|---------------------|---|--|----|
| T-304A | M | - | 28 | 925 | | |
| | - | - | | | | |
| | R | 1.93 | | | | |
| TV-290H | M | - | 51.5 | 1828 | | |
| | - | - | | | | |
| | R | 2.07 | | | | |
| T-292E | M | - | - | 47.7 | | |
| | - | - | | | | |
| | R | 1.86 | | | | |
| T-290HD | M | - | 78 | 2180 | | |
| | - | - | | | | |
| | R | 1.63+3.00 | | | | |

T-304A



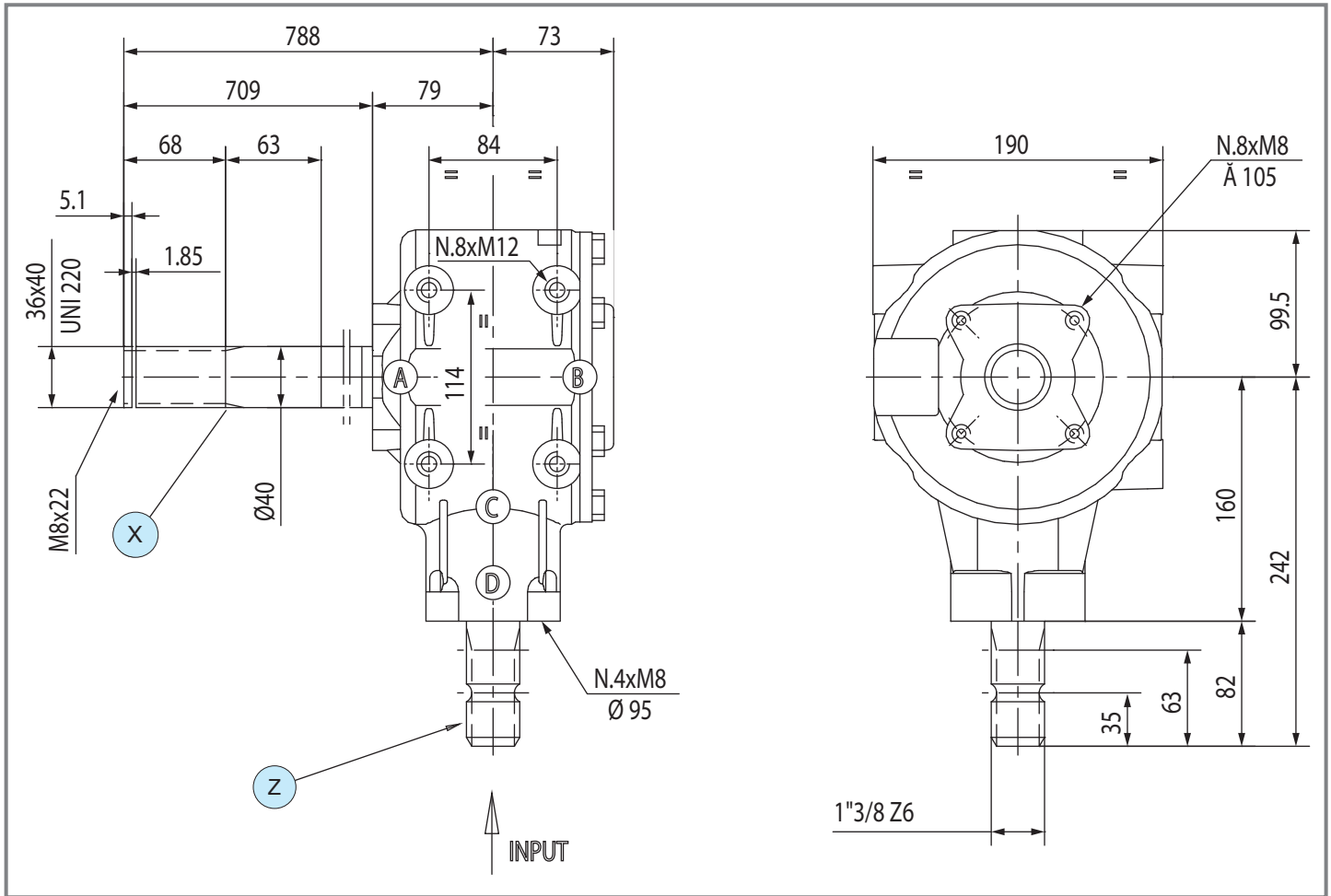
(4.04)

Code 304

[kg] 19

[l] 1.1

Per configurazioni non a catalogo contattare Servizio Tecnico-Commerciale
For non-catalog configurations contact Technical-Commercial Service



| | i | N ₁ [rpm] | P ₁ [kW] | M ₂ [Nm] | X | Shaft type Y | Z | Input | Code | Mounting | Note |
|---|------|-------------------------|------------------------|------------------------|---|-----------------|---|-------|-----------|----------|-----------|
| R | 1.93 | 540 | 28.0 | 925 | | - | | Z | 9.304.216 | | - special |

TV-290H

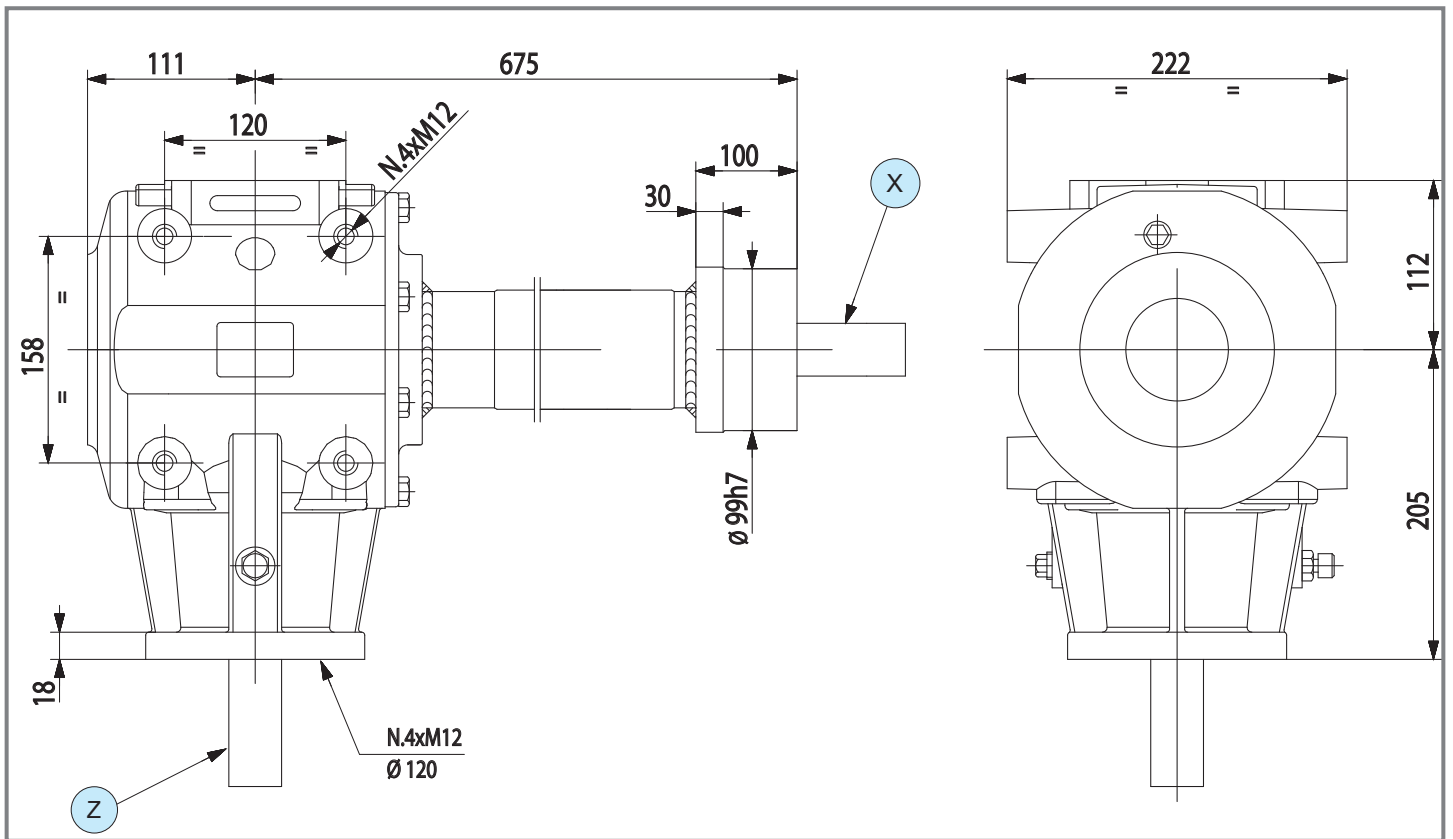


(4.04)

Code **290**

kg [kg] 30 [l] 2.3

Per configurazioni non a catalogo contattare Servizio Tecnico-Commerciale
For non-catalog configurations contact Technical-Commercial Service



| | i | N ₁ [rpm] | P ₁ [kW] | M ₂ [Nm] | X | Shaft type Y | Z | Input | Code | Mounting | Note |
|---|------|-------------------------|------------------------|------------------------|----------------------|-----------------|---------------|-------|-----------|----------|-----------|
| R | 2.07 | 540 | 51.5 | 1828 | 36x40 DIN5482 | - | 1" 3/8 Z6 | Z | 9.290.347 | | - special |

Presse raccogliatrici
Round Balers

T-292E



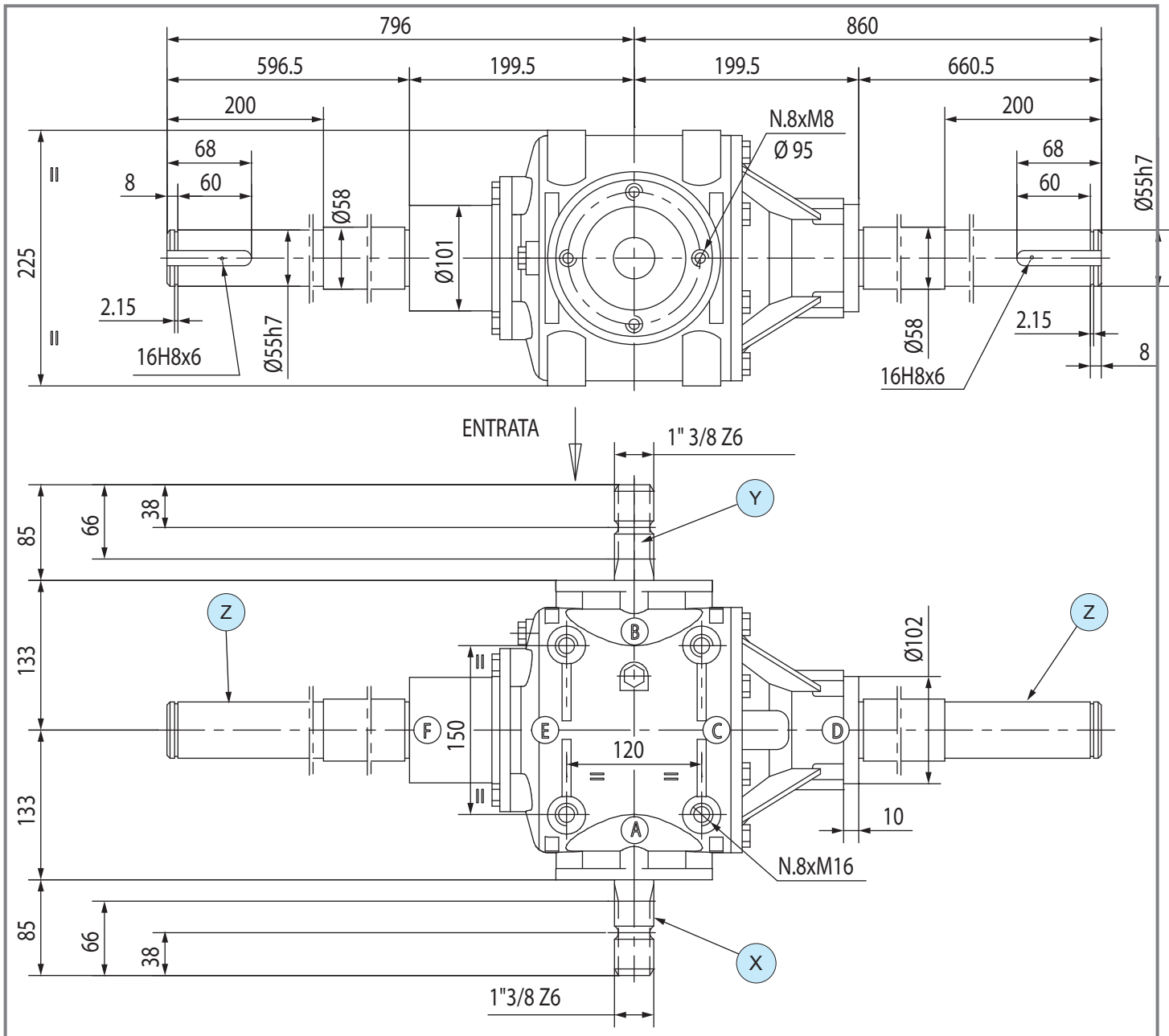
(4.04)

Code 292

kg [kg] 74.8



Per configurazioni non a catalogo contattare Servizio Tecnico-Commerciale
For non-catalog configurations contact Technical-Commercial Service



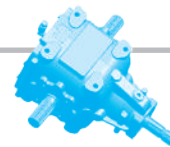
| | i | N ₁ [rpm] | P ₁ [kW] | M ₂ [Nm] | Shaft type | | | Input | Code | Mounting | Note |
|-------|------|-------------------------|------------------------|------------------------|------------|---|----|-------|-----------|----------|-----------|
| | | | | | X | Y | Z | | | | |
| R → → | 1.86 | 540 | 47.7 | - | 1 | 1 | 49 | X | 9.292.305 | - | - special |

T-290HD

Code **290**

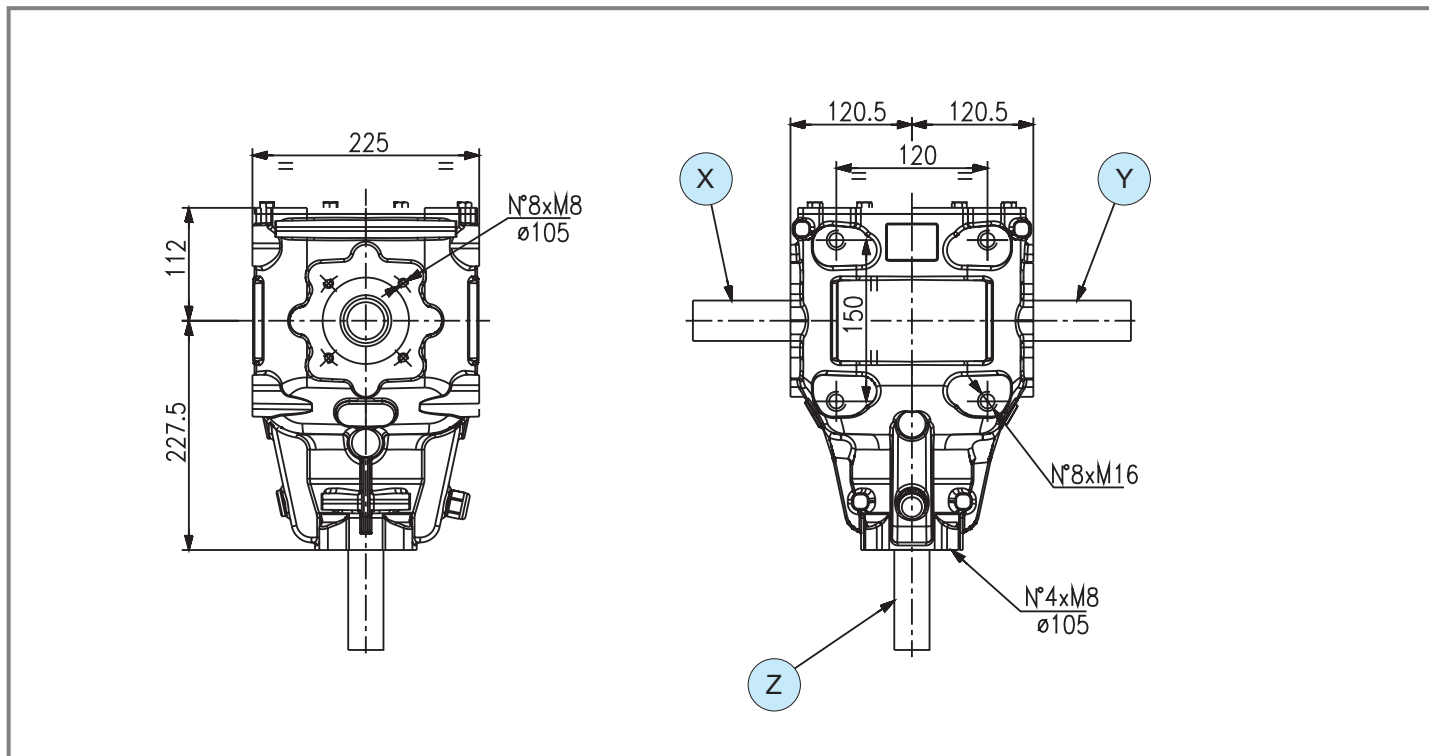


(4.04)



| | | | |
|------|----|-----|-----|
| [kg] | 41 | [l] | 2.3 |
|------|----|-----|-----|

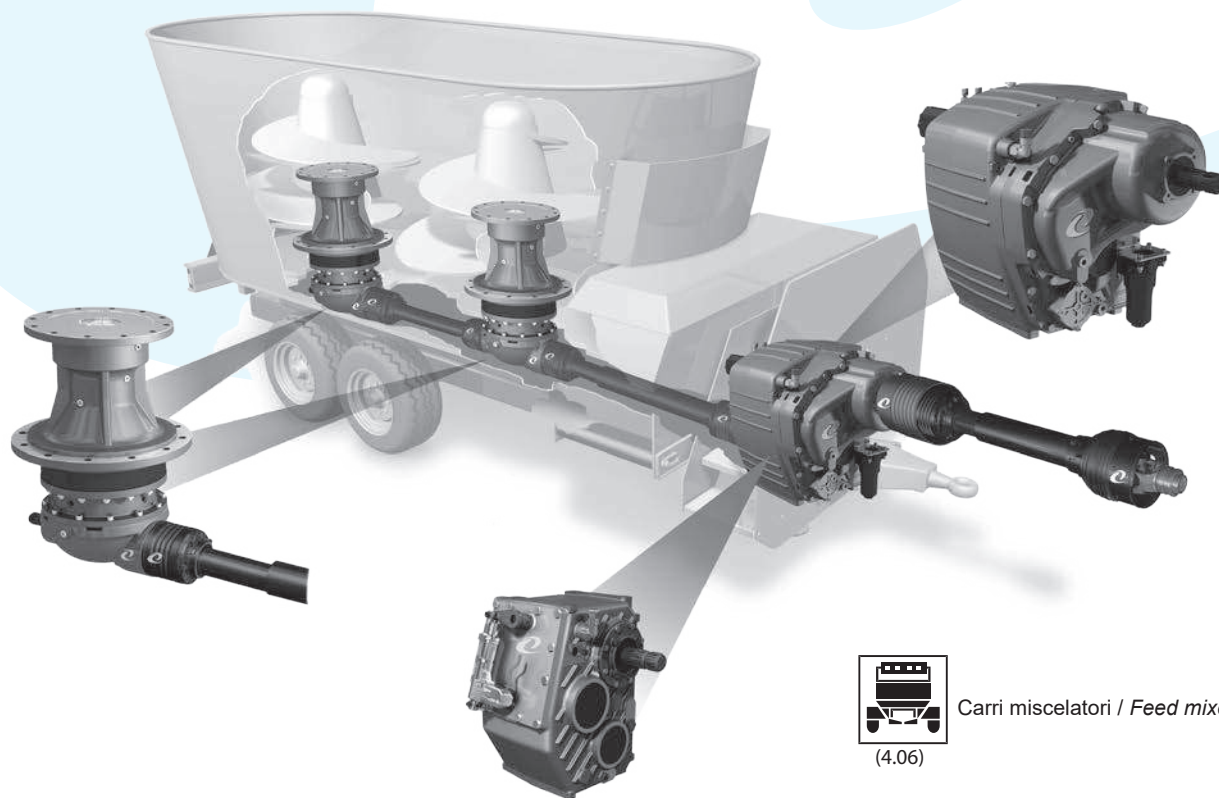
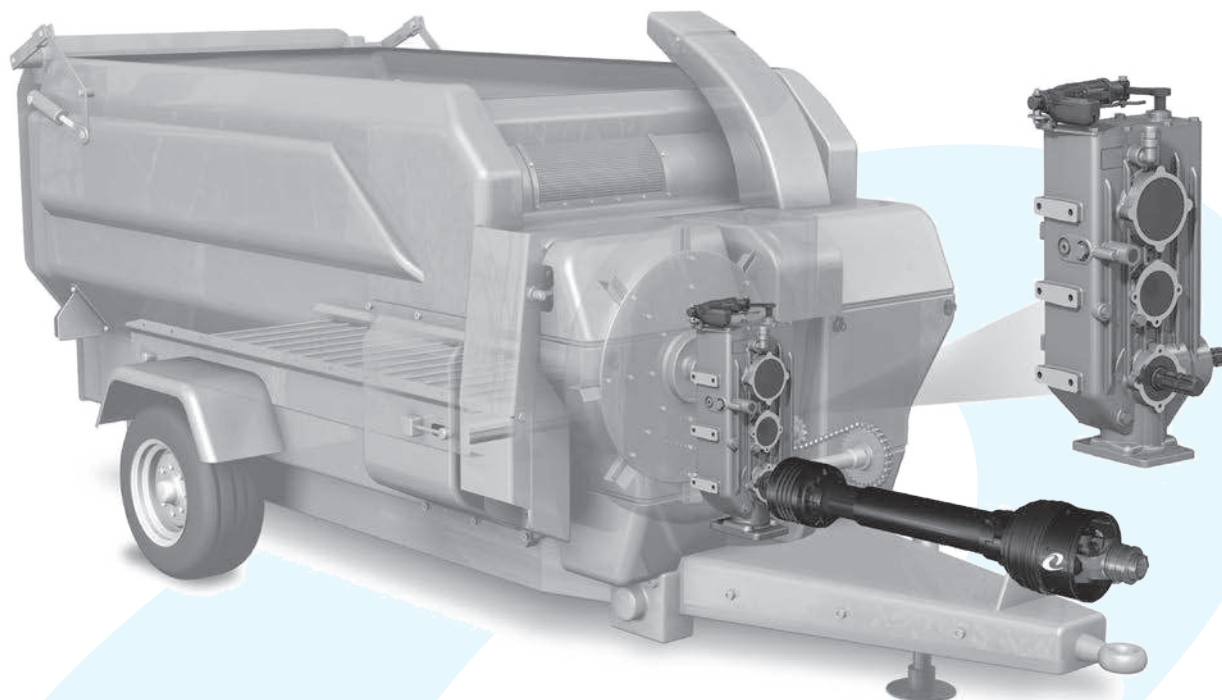
Per configurazioni non a catalogo contattare Servizio Tecnico-Commerciale
For non-catalog configurations contact Technical-Commercial Service



| 5 - Rinforzato / Reinforced | | | | | | | | | | | |
|-----------------------------|------|-------------------------|------------------------|------------------------|-----------------------------|-----------------------------|--------------------|----------------|-----------|----------|---------|
| | i | N ₁ [rpm] | P ₁ [kW] | M ₂ [Nm] | Shaft type | | | Input Features | Code | Mounting | |
| | | | | | X | Y | Z | | | | |
| R → | 1.63 | 540 | 78.0 | 2180 | 8 40x2x18 DIN5480 | 8 40x2x18 DIN5480 | 1 1" 3/8 Z6 | Z 5 | 9.290.100 | | special |
| | 3.00 | 1000 | 58.0 | 1694 | 8 40x2x18 DIN5480 | 8 40x2x18 DIN5480 | 1 1" 3/8 Z6 | Z 5 | 9.290.102 | | special |

Pressi raccogliatrici
Round Balers

CARRI MISCELATORI E LANCIA PAGLIA FEED MIXER MACHINES AND STRAW BLOWER



Carri miscelatori / Feed mixer machines



Lancia paglia / Straw Blower

Per configurazioni non a catalogo contattare Servizio Tecnico-Commerciale
For non-catalog configurations contact Technical-Commercial Service

CARRI MISCELATORI E LANCIA PAGLIA FEED MIXER MACHINES AND STRAW BLOWER



| | i | P_{1-max} [kW] | M_{2-max} [Nm] | Tipologia alberi disponibili Available type of shafts | p. |
|----------|-------|---------------------|---------------------|--|-----|
| DP-732B | M → → | - | 59.0 | | 219 |
| | - → → | - | | | |
| | R → → | 1.00+1.88 | | | |
| C-3A | M → → | 1.00+1.25 | 110.3 | | 220 |
| | - → → | - | | | |
| | R → → | 1.00+3.26 | | | |
| A-613R | M → → | - | 180.0 | | 222 |
| | - → → | - | | | |
| | R → → | 1.00+2.70 | | | |
| A-614R | M → → | - | 186.5 | | 223 |
| | - → → | 1.00 | | | |
| | R → → | 1.80+3.20 | | | |
| PGA-502 | M → → | - | 3810 | | 224 |
| | - → → | - | | | |
| | R → → | 15.51 | | | |
| N-673J | M → → | - | 55.1 | | 226 |
| | - → → | - | | | |
| | R → → | 10.80+15.00 | | | |
| PGA-1202 | M → → | - | 12800 | | 227 |
| | - → → | - | | | |
| | R → → | 13.90+19.40 | | | |
| PGA-1602 | M → → | - | 15700 | | 228 |
| | - → → | - | | | |
| | R → → | 16.13+21.10 | | | |

CARRI MISCELATORI E LANCIA PAGLIA FEED MIXER MACHINES AND STRAW BLOWER



| | i | P_{1-max} [kW] | M_{2-max} [Nm] | Tipologia alberi disponibili Available type of shafts | p. |
|---------------------------|-------|---------------------|---------------------|--|-----|
| PGA-1602 double | M → → | - | 17000 | | 229 |
| | - → → | - | | | |
| | R → → | 13.40+21.10 | | | |
| PGA-1603 | M → → | - | 20000 | | 230 |
| | - → → | - | | | |
| | R → → | 25.89 | | | |
| PGA-1603 Hyd. motor | M → → | - | 18020 | | 231 |
| | - → → | - | | | |
| | R → → | 50.00+83.26 | | | |
| PGA-2102 PGA-2103 | M → → | - | 21000 | | 232 |
| | - → → | - | | | |
| | R → → | 13.56+23.30 | | | |
| PGA-2502 | M → → | - | 23780 | | 233 |
| | - → → | - | | | |
| | R → → | 13.60+19.60 | | | |
| PGA-2503 | M → → | - | 23780 | | 234 |
| | - → → | - | | | |
| | R → → | 72.00+86.65 | | | |
| PGA-3003 | M → → | - | 30760 | | 235 |
| | - → → | - | | | |
| | R → → | 29.34+35.40 | | | |
| PGA-4203 | M → → | - | 142000 | | 236 |
| | - → → | - | | | |
| | R → → | 31.60 | | | |
| D-732A | M → → | - | 91.9 | | 237 |
| | - → → | - | | | |
| | R → → | 1.00+1.93 | | | |

Per configurazioni non a catalogo contattare Servizio Tecnico-Commerciale
For non-catalog configurations contact Technical-Commercial Service

DP-732B

Code 732



(4.06)



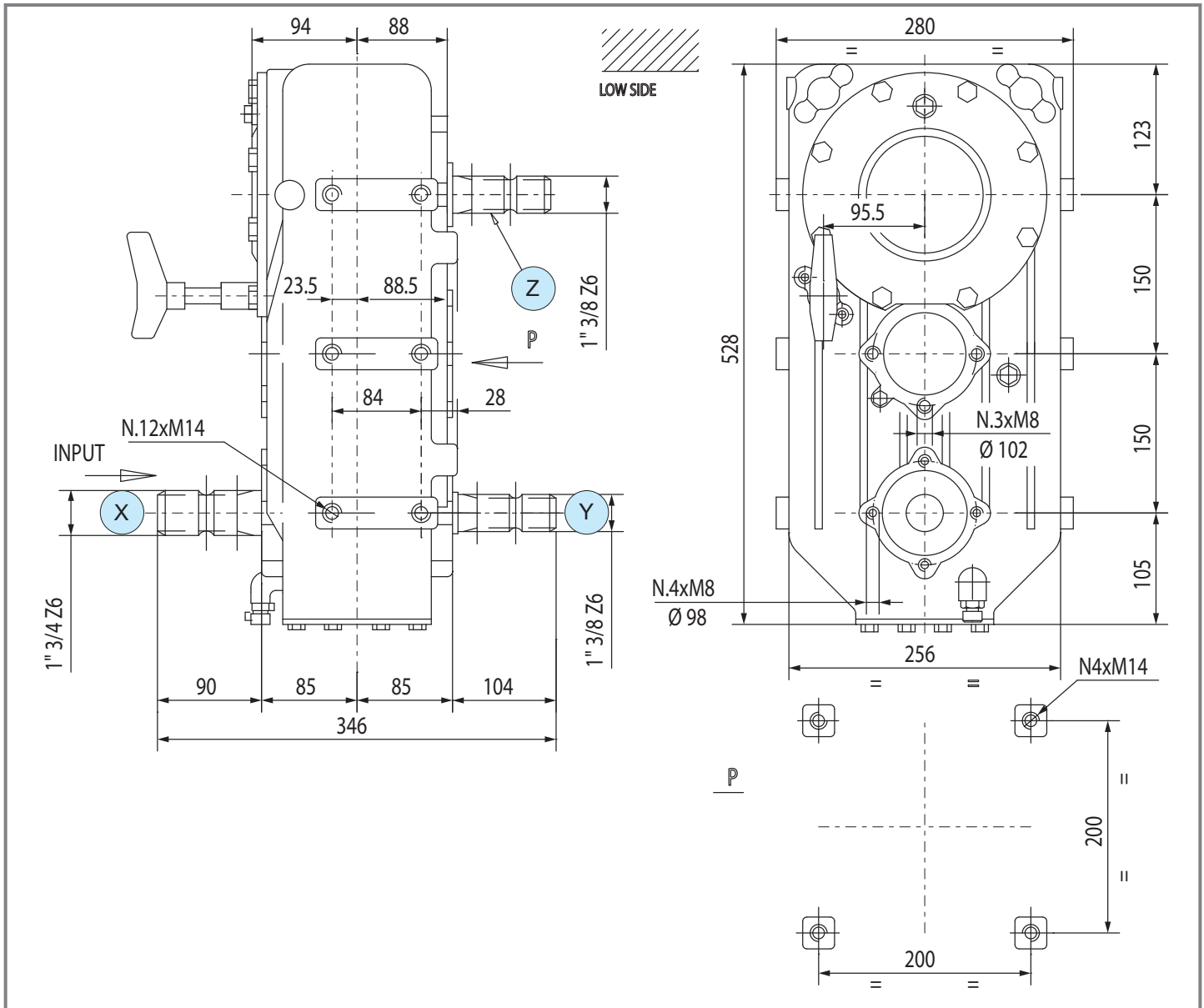
(4.09)

kg [kg] 62

oil [l] 5.6

Per configurazioni non a catalogo contattare Servizio Tecnico-Commerciale
For non-catalog configurations contact Technical-Commercial Service

Disponibile con attuatore elettrico 2 e 3 posizioni.
Available with electric actuator 2 and 3 positions.



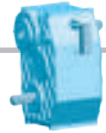
| | i | N ₁ [rpm] | P ₁ [kW] | Shaft type | | | Input | Features | Code | Mounting |
|-------|--------------|-------------------------|------------------------|-----------------|----------------|-----------------|-------|-------------------------|-----------|------------|
| | | | | X | Y | Z | | | | |
| R → → | 1.00 1.41 | 540 | 59.0 | 5 1" 3/4 Z6 | 1 1" 3/8 Z6 | 1 1" 3/8 Z6 | X | - | 9.732.346 | 231 std |
| | 1.00 1.88 | 540 | 59.0 | 6 1" 3/4 Z20 | - | 1 1" 3/8 Z6 | X | A.P. APH - Ø22 CH6x6 | 9.732.347 | 231 std |
| | 1.00 1.88 | 540 | 59.0 | 5 1" 3/4 Z6 | 1 1" 3/8 Z6 | 6 1" 3/4 Z20 | X | - | 9.732.376 | 231 std |
| | 1.00 1.88 | 540 | 59.0 | 6 1" 3/4 Z20 | 1 1" 3/8 Z6 | 5 1" 3/4 Z6 | X | - | 9.732.379 | 231 std |

C-3A

Code **5367**



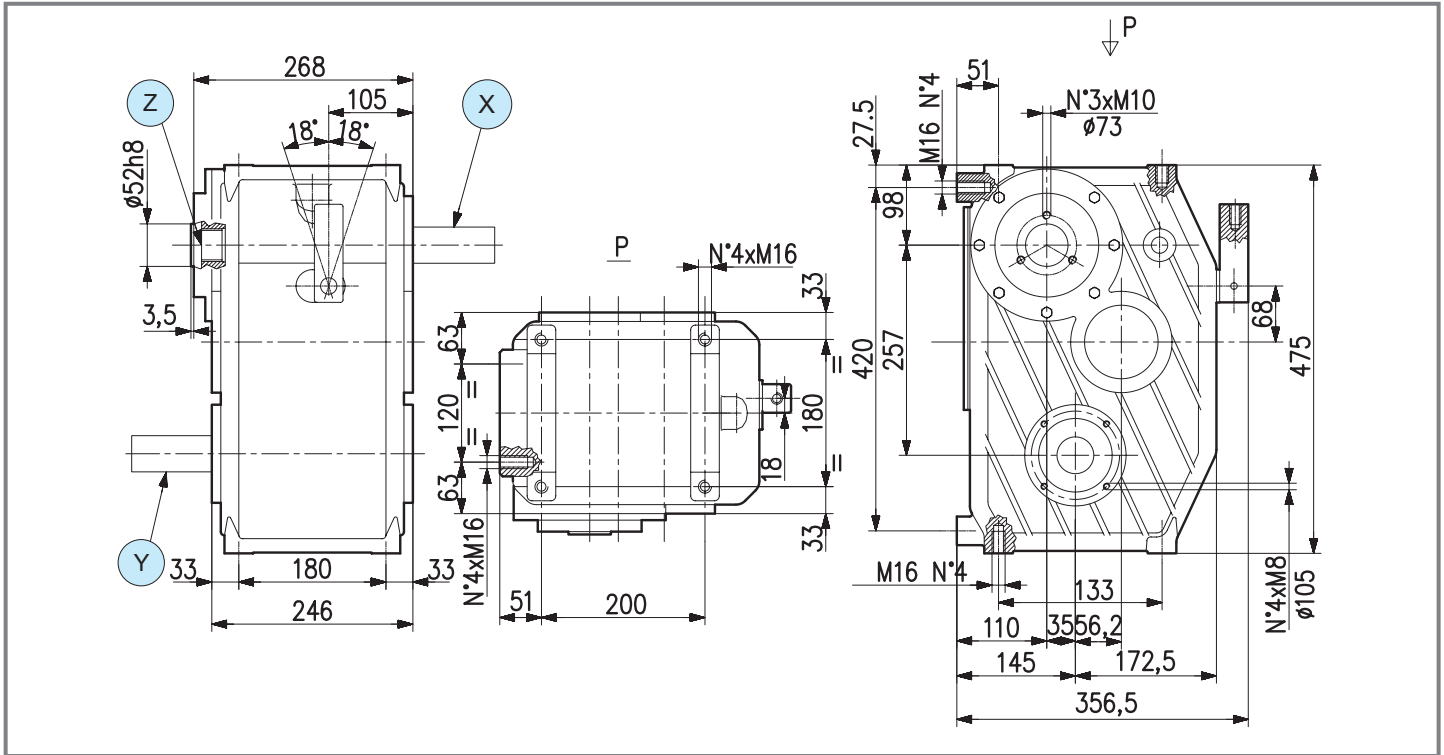
(4.06)



kg [kg] 100 [l] 9.3

Per configurazioni non a catalogo contattare Servizio Tecnico-Commerciale
For non-catalog configurations contact Technical-Commercial Service

Disponibile con attuatore idraulico o elettrico 3 posizioni.
Available with hydraulic or electric actuator 3 positions.



| | | 5 - Rinforzato / Reinforced | | 6 - Cambio facilitato / Quick shift | | | | | | | | |
|---|----------------------|-----------------------------|------------|-------------------------------------|---|----------------------|-----------|----------|------|--------------|---|-----|
| i | N ₁ [rpm] | P ₁ [kW] | Shaft type | | | Input | Options Z | Features | Code | Mounting | | |
| | | | X | Y | Z | | | | | | | |
| R | 1.00 1.28 | 540 | 92.0 | | | A.P. APH - 36x40 DIN | X | - | - | 5367.005.013 | - | std |
| | 1.00 1.50 | 540 | 92.0 | | | A.P. APH - 36x40 DIN | X | - | - | 5367.008.015 | - | std |
| | 1.00 1.80 | 540 | 92.0 | | | A.P. APH - 36x40 DIN | X | | - | 5367.014.018 | - | std |
| | 1.00 1.80 | 540 | 92.0 | | | A.P. APH - 36x40 DIN | X | - | - | 5367.001.018 | - | std |
| | 1.00 1.80 | 540 | 92.0 | | | A.P. APH - 36x40 DIN | X | - | 6 | 5367.129.018 | - | std |
| | 1.00 1.80 | 540 | 110.3 | | | A.P. APH - 36x40 DIN | X | | 5 | 5367.057.018 | - | std |

C-3A

Code **5367**

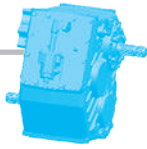


(4.06)



5 - Rinforzato / Reinforced

| | i | N ₁ [rpm] | P ₁ [kW] | Shaft type | | | Input | Options Z | Features | Code | Mounting | |
|------|------------------|-------------------------|------------------------|------------|---|------------------------------|-------|-----------|----------|--------------|----------|-----|
| | | | | X | Y | Z | | | | | | |
| R → | 1.00 1.80 | 540 | 92.0 | | | A.P. SAE B - 36x40 DIN | X | - | - | 5367.013.018 | - | std |
| | 1.28 2.30 | 540 | 92.0 | | | A.P. SAE B - 16/32 Z13 | X | - | - | 5367.026.023 | - | std |
| | 1.32 2.74 | 540 | 110.3 | | | A.P. SAE B - 36x40 DIN | X | | 5 | 5367.117.027 | - | std |
| | 1.32 2.74 | 540 | 110.3 | | | | X | - | 5 | 5367.116.027 | - | std |
| | 1.51 2.73 | 1000 | 92.0 | | | A.P. APH - 36x40 DIN | X | - | - | 5367.042.027 | - | std |
| | 1.57 3.26 | 1000 | 110.3 | | | - | X | - | 5 | 5367.101.032 | - | std |
| | 1.57 3.26 | 1000 | 110.3 | | | A.P. APH - 36x40 DIN | X | - | 5 | 5367.054.032 | - | std |
| | 1.80 2.73 | 540 | 110.3 | | | A.P. APH - 36x40 DIN | X | - | 5 | 5367.069.027 | - | std |
| | 1.80 3.20 | 1000 | 110.3 | | | A.P. APH - 36x40 DIN | X | | 5 | 5367.061.032 | - | std |
| MR → | 1:1.05 2.18:1 | 540 | 92.0 | | | | X | - | - | 5367.114.022 | - | std |
| | 1:1.25 1.67:1 | 540 | 110.3 | | | A.P. APH - 36x40 DIN | X | - | 5 | 5367.053.016 | - | std |



A-613R

Code **613**



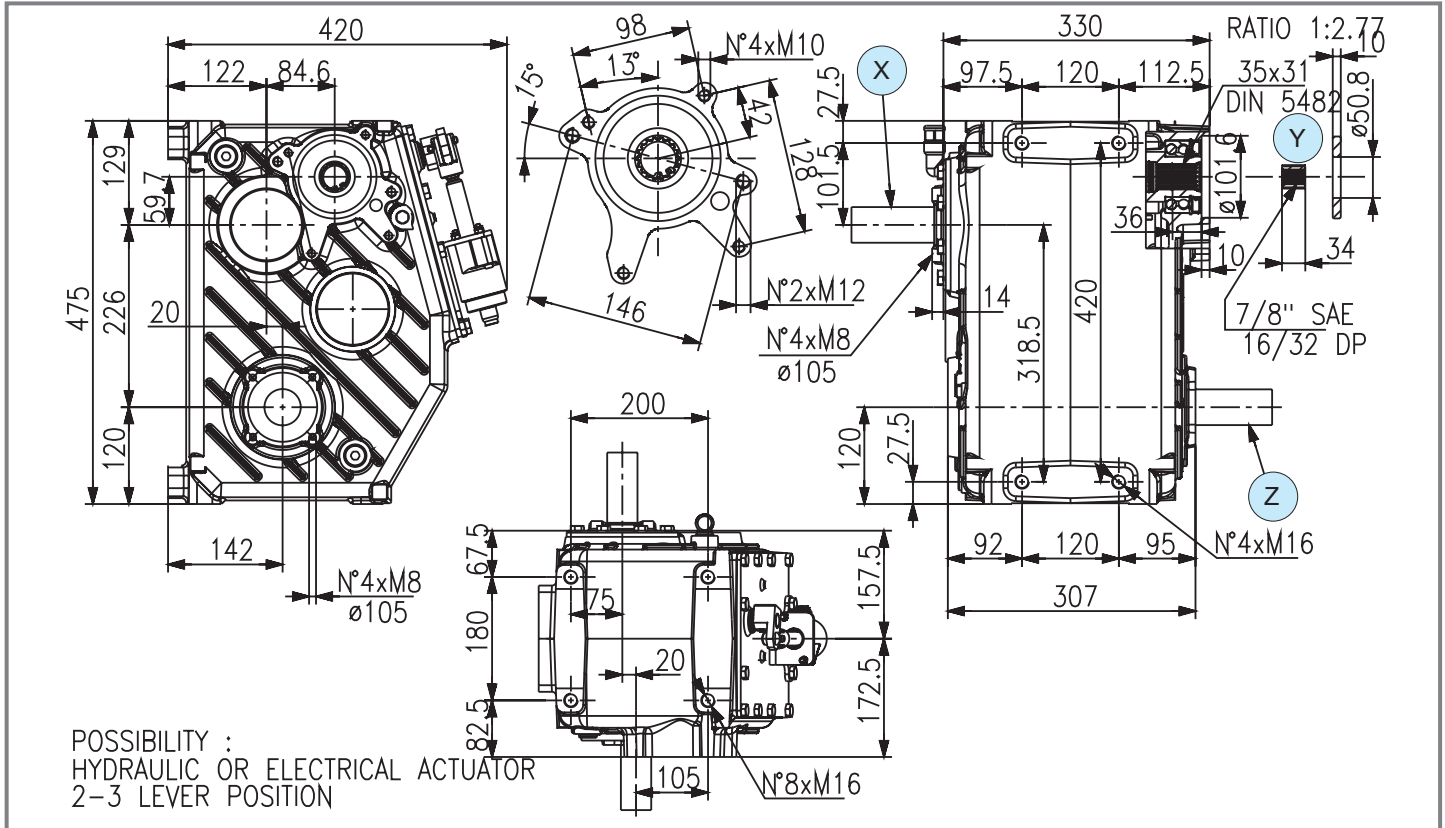
(4.06)

| | | | | | |
|----|------|-----|-----|-----|---|
| kg | [kg] | 105 | oil | [l] | - |
|----|------|-----|-----|-----|---|

Per configurazioni non a catalogo contattare Servizio Tecnico-Commerciale
For non-catalog configurations contact Technical-Commercial Service

Disponibile con attuatore idraulico o elettrico 3 posizioni.
Available with hydraulic or electric actuator 3 positions.

Ingranaggi Elicoidali.
Helical Gears.



| | i | N _i [rpm] | P _i [kW] | Shaft type | | | Input | Option Y | Code | Mounting | |
|-----|--------------|----------------------|---------------------|------------|-----------------------|---|-------|----------|-----------|----------|-----|
| | | | | X | Y | Z | | | | | |
| - R | 1.00 1.30 | 540 | 132.0 | 6 | SAE B/GR3 - 35x31 DIN | 6 | X | 61 | 9.613.006 | 231 | std |
| | 1.00 1.50 | 540 | 132.0 | 6 | SAE B/GR3 - 35x31 DIN | 6 | X | 61 | 9.613.003 | 231 | std |
| | 1.00 1.50 | 1000 | 180.0 | 6 | SAE B/GR3 - 35x31 DIN | 6 | X | 61 | | 231 | std |
| | 1.00 1.80 | 540 | 132.0 | 6 | SAE B/GR3 - 35x31 DIN | 6 | X | 61 | 9.613.001 | 231 | std |
| | 1.00 1.80 | 1000 | 180.0 | 6 | SAE B/GR3 - 35x31 DIN | 6 | X | 61 | | 231 | std |
| R | 1.80 2.70 | 1000 | 150.0 | 6 | SAE B/GR3 - 35x31 DIN | 6 | X | 61 | 9.613.004 | 231 | std |

A-614R

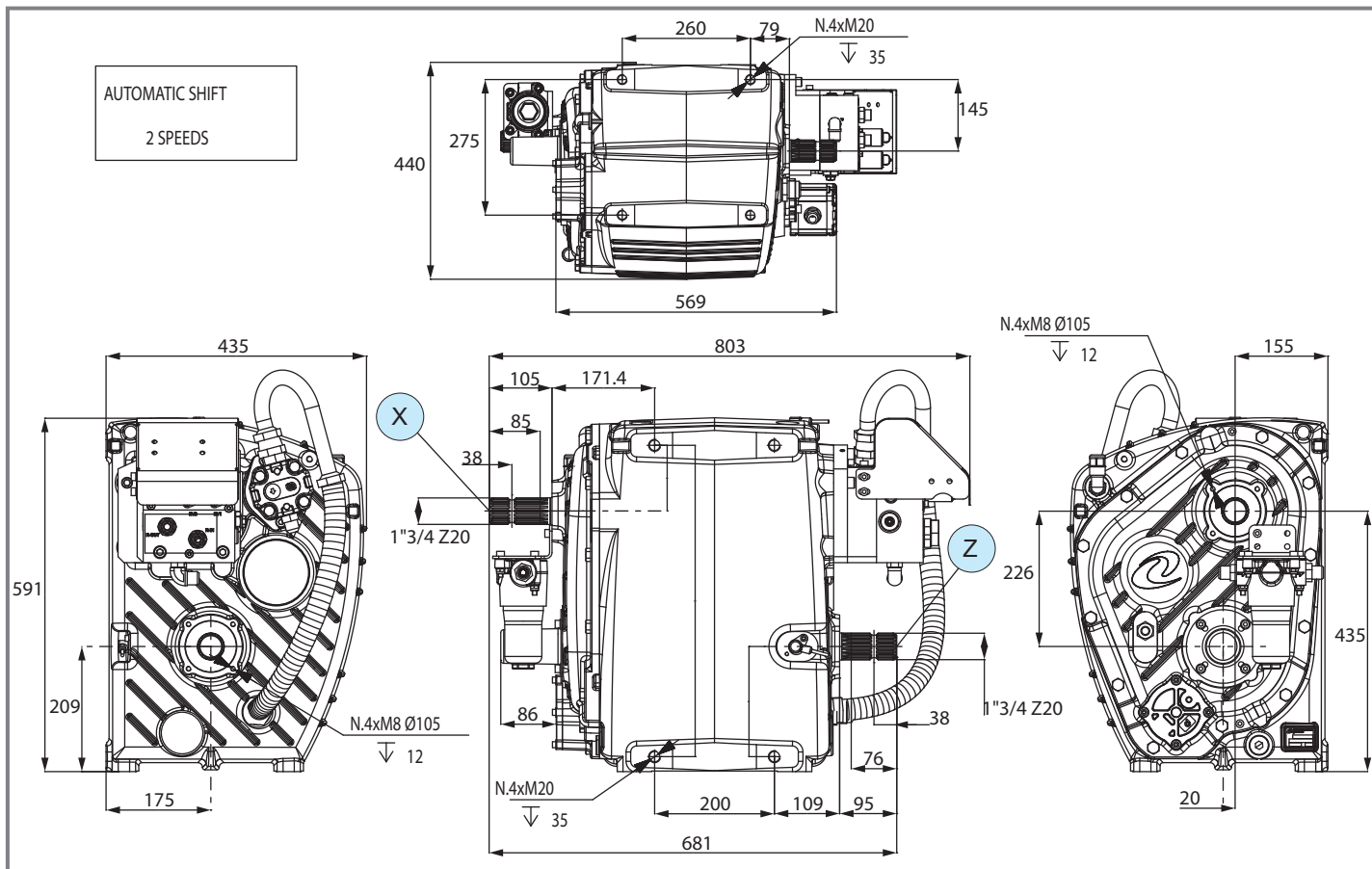


(4.06)

Code **614**

kg [kg] 255 [l] -

Per configurazioni non a catalogo contattare Servizio Tecnico-Commerciale
For non-catalog configurations contact Technical-Commercial Service



| | i | N ₁ [rpm] | P ₁ [kW] | M ₂ [Nm] | Shaft type | | | Input | Features | Code | Mounting | |
|--------------|------|-------------------------|------------------------|------------------------|----------------|---|----------------|-------|----------|-----------|----------|---------|
| | | | | | X | Y | Z | | | | | |
| - R + R | 1.00 | 540 | 134.0 | 2370 | 6 1"3/4 Z20 | - | 6 1"3/4 Z20 | X | 2 speed | 9.614.002 | - | special |
| | 1.80 | | | | | | | | | | | |
| - R + R | 1.00 | 1000 | 186.5 | 1780 | 6 1"3/4 Z20 | - | 6 1"3/4 Z20 | X | 3 speed | 9.614.602 | - | special |
| | 1.80 | | | | | | | | | | | |
| - R + R | 1.00 | 1000 | 186.5 | 1780 | 6 1"3/4 Z20 | - | 6 1"3/4 Z20 | X | 3 speed | 9.614.602 | - | special |
| | 1.80 | | | | | | | | | | | |
| | 3.20 | | | 5650 | | | | | | | | |

PGA-502

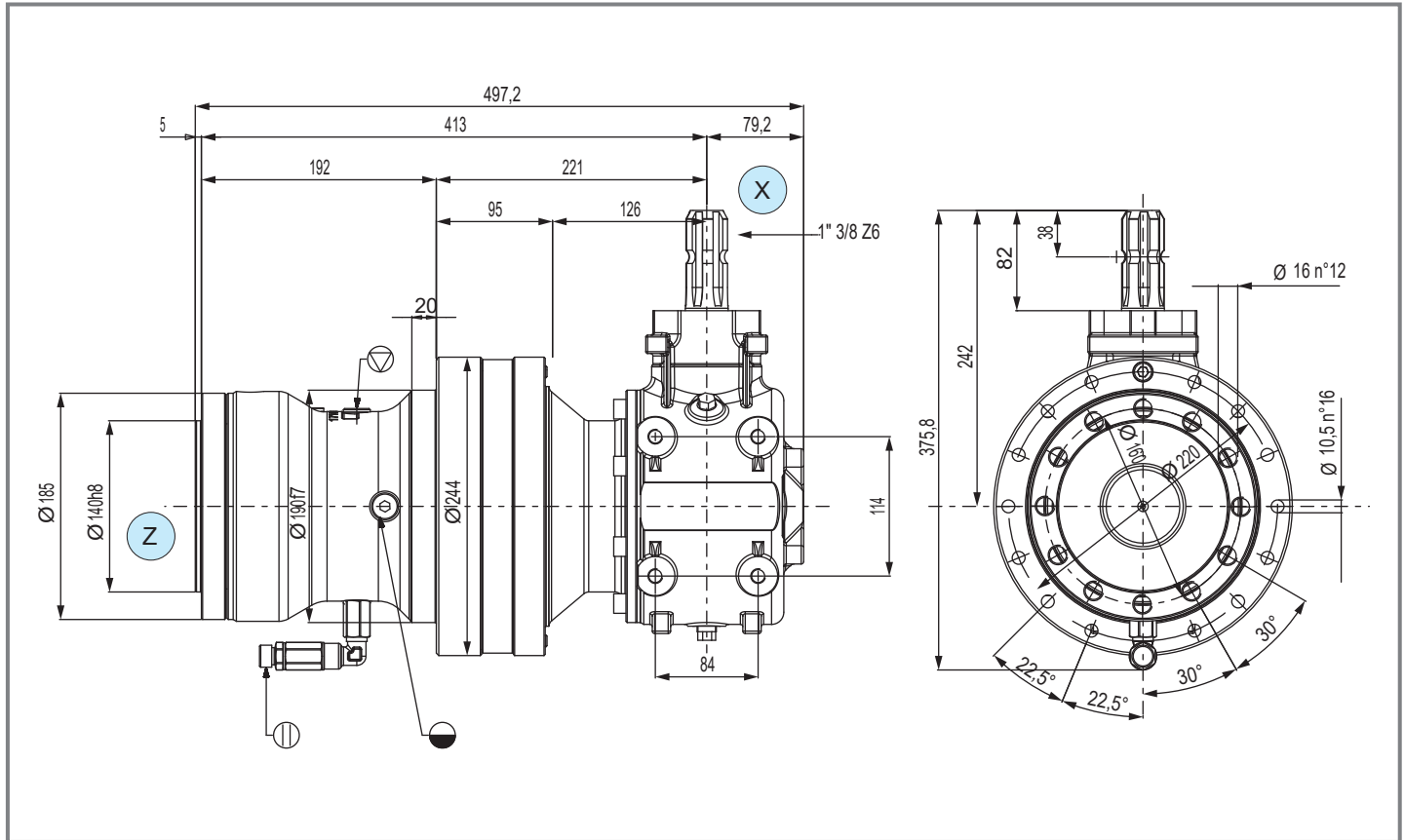
Code 5714



(4.06)

kg [kg] 180 [l] 11

Per configurazioni non a catalogo contattare Servizio Tecnico-Commerciale
For non-catalog configurations contact Technical-Commercial Service



| | i | N ₁ [rpm] | M ₂ [Nm] | Shaft type | | | Input | Features | Code | Mounting | |
|---|-------|-------------------------|------------------------|------------|---|---|-------|----------|---------------|----------|---------|
| | | | | X | Y | Z | | | | | |
| R | 15.51 | 540 | 3810 | 1 | - | | X | - | 5714.500.0502 | | special |



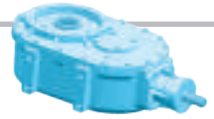
Questa pagina è lasciata intenzionalmente bianca
This page is intentionally left blank

N-673J

Code **673.8**

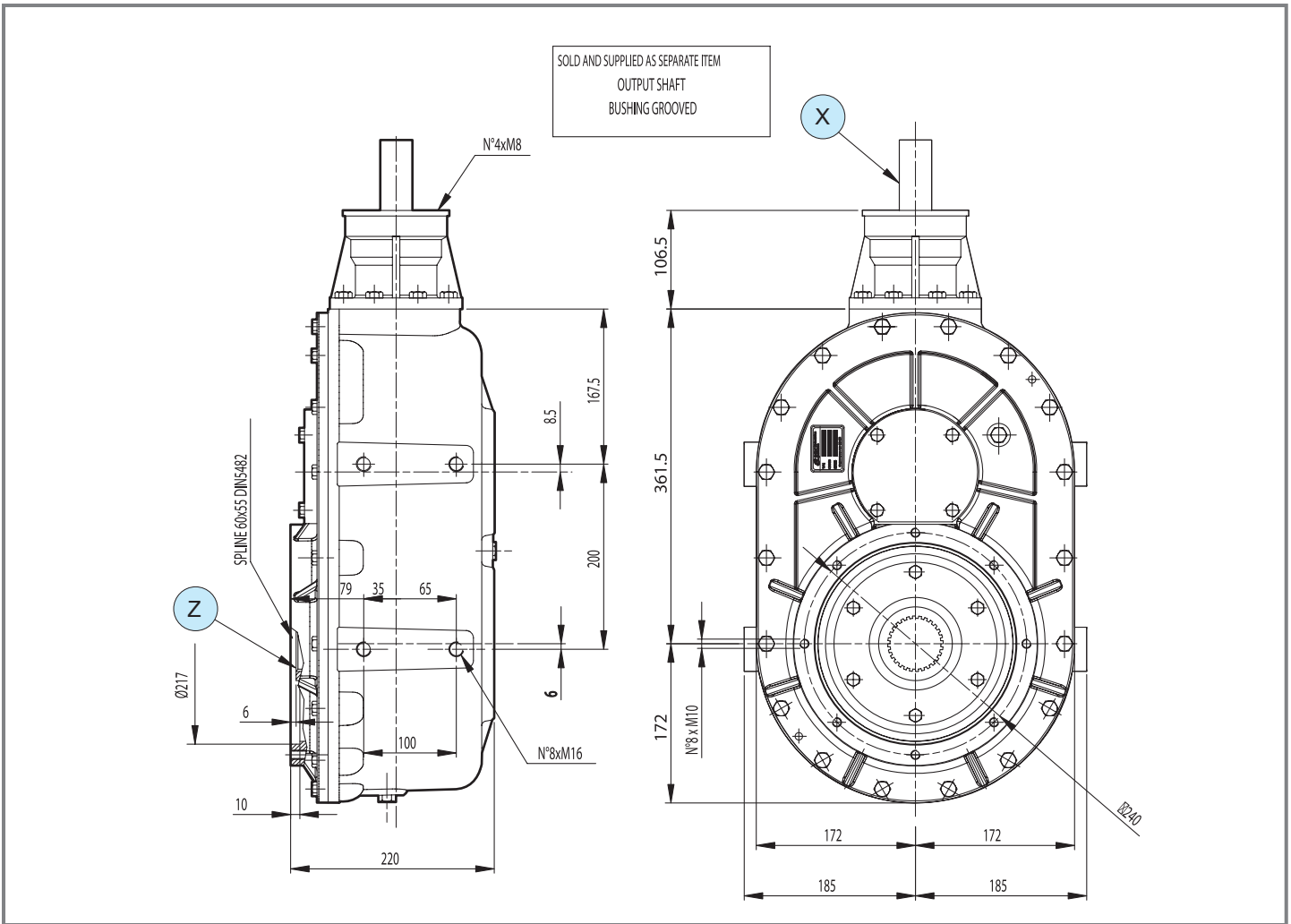


(4.06)



kg [kg] 110 1.8

Per configurazioni non a catalogo contattare Servizio Tecnico-Commerciale
For non-catalog configurations contact Technical-Commercial Service



| | i | N ₁ [rpm] | P ₁ [kW] | M ₂ [Nm] | Shaft type | | | Input | Features | Code | Mounting | |
|---------|-------|-------------------------|------------------------|------------------------|------------|---|-----------------------------|-------|----------|-----------|----------|---------|
| | | | | | X | Y | Z | | | | | |
| R → + → | 10.80 | 540 | 55.1 | 10206 | | - | spline 60x55 DIN 5482 | X | - | 9.673.801 | | special |
| | 15.00 | 540 | 33.0 | 8490 | | - | spline 65x60 DIN 5482 | X | - | 9.673.802 | | special |

PGA-1202

Code 5717

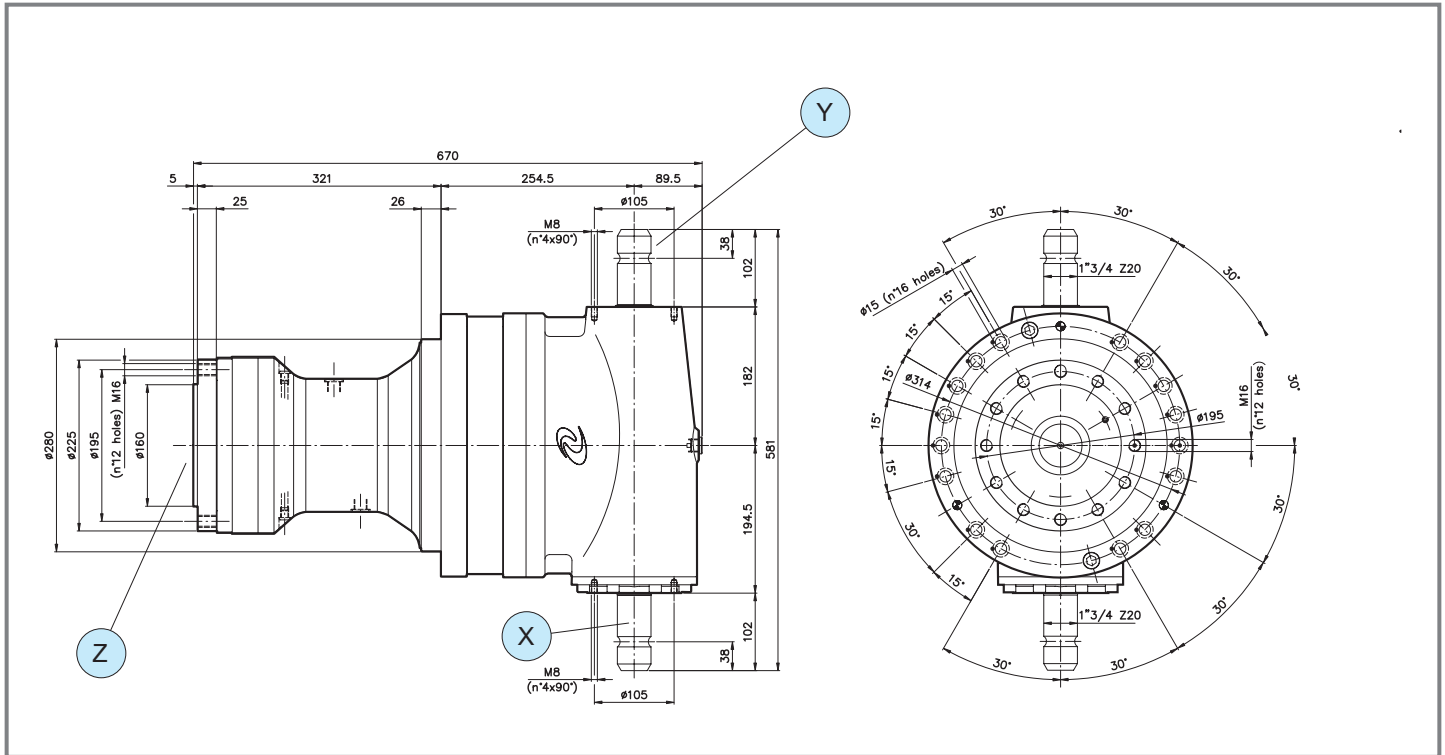


(4.06)



| | | | | |
|----|------|-----|-----|----|
| kg | [kg] | 180 | oil | 11 |
|----|------|-----|-----|----|

Per configurazioni non a catalogo contattare Servizio Tecnico-Commerciale
For non-catalog configurations contact Technical-Commercial Service



| | i | N ₁ [rpm] | M ₂ [Nm] | Shaft type | | | Input | Features | Code | Mounting | |
|-----|-------|-------------------------|------------------------|------------|---|---|-------|----------|-----------------|----------|-----|
| | | | | X | Y | Z | | | | | |
| R → | 13.90 | 540 | 12800 | | | | X | - | 5717.000.8572.C | | std |
| | 16.10 | 540 | 11600 | | | | X | - | 5717.000.8570.C | | std |
| | 19.40 | 540 | 8600 | | | | X | - | 5717.000.8571.C | | std |

PGA-1602

Code 5717



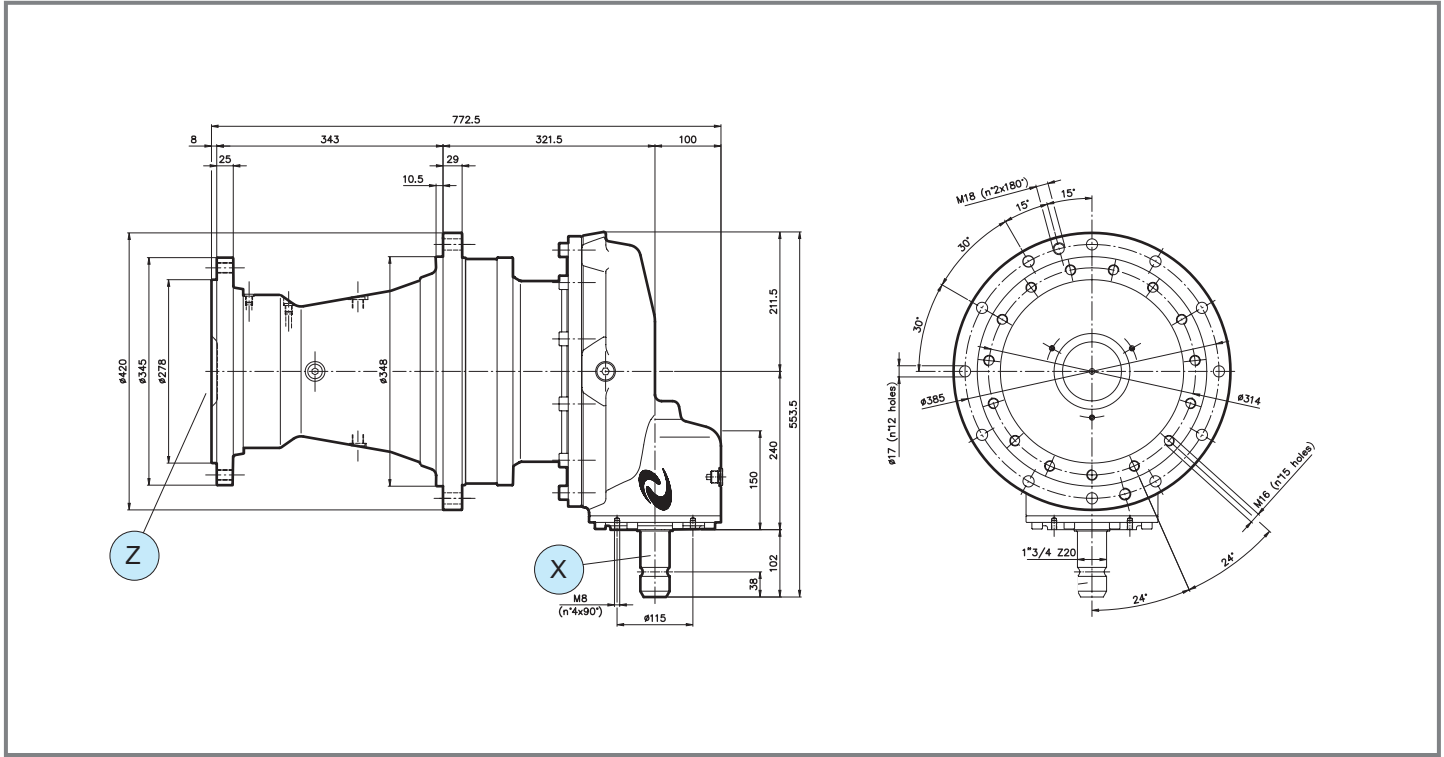
(4.06)



kg [kg] 280

oil [l] 15.5

Per configurazioni non a catalogo contattare Servizio Tecnico-Commerciale
For non-catalog configurations contact Technical-Commercial Service



| | i | N ₁ [rpm] | M ₂ [Nm] | Shaft type | | | Input | Features | Code | Mounting | |
|-------|-------|-------------------------|------------------------|------------|---|---|-------|----------|-----------------|----------|-----|
| | | | | X | Y | Z | | | | | |
| R → → | 16.13 | 540 | 15700 | | - | | X | - | 5717.004.8580.C | | std |
| | 21.10 | 540 | 12010 | | - | | X | - | 5717.004.8581.C | | std |

PGA-1603

Code 5717



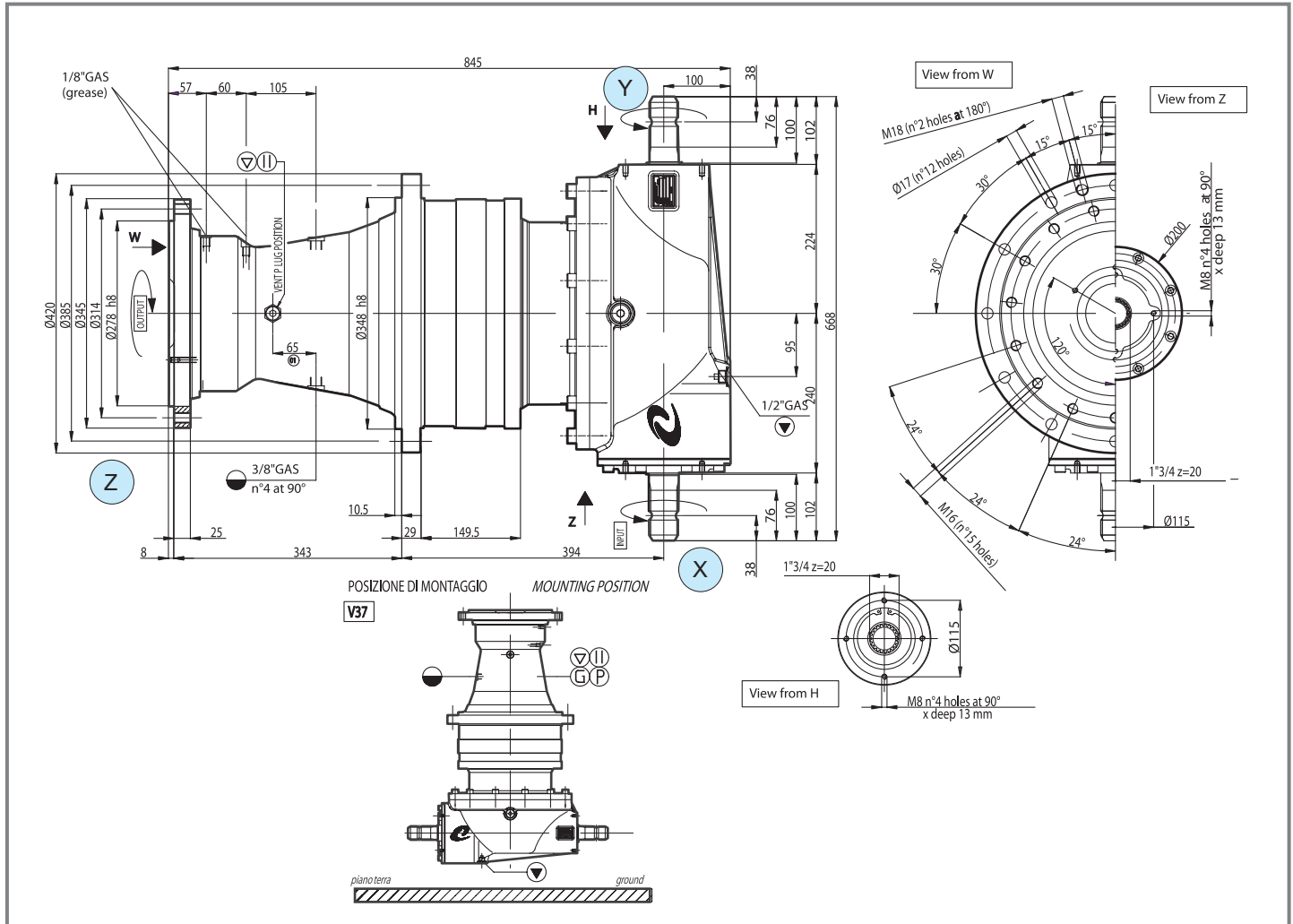
(4.06)



kg [kg] 270

oil [l] 19.7

Per configurazioni non a catalogo contattare Servizio Tecnico-Commerciale
For non-catalog configurations contact Technical-Commercial Service



| | i | N ₁ [rpm] | M ₂ [Nm] | Shaft type | | | Input | Features | Code | Mounting | |
|-------|-------|----------------------|---------------------|------------|---|---|-------|---------------------------------|-----------------|----------|-----|
| | | | | X | Y | Z | | | | | |
| R → → | 25.89 | 540 | 20000 | 6 | 6 | | X | 4 Satelliti 4 Planetary gear | 5717.004.8554.C | | std |

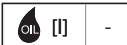
PGA-1603

Code 5717



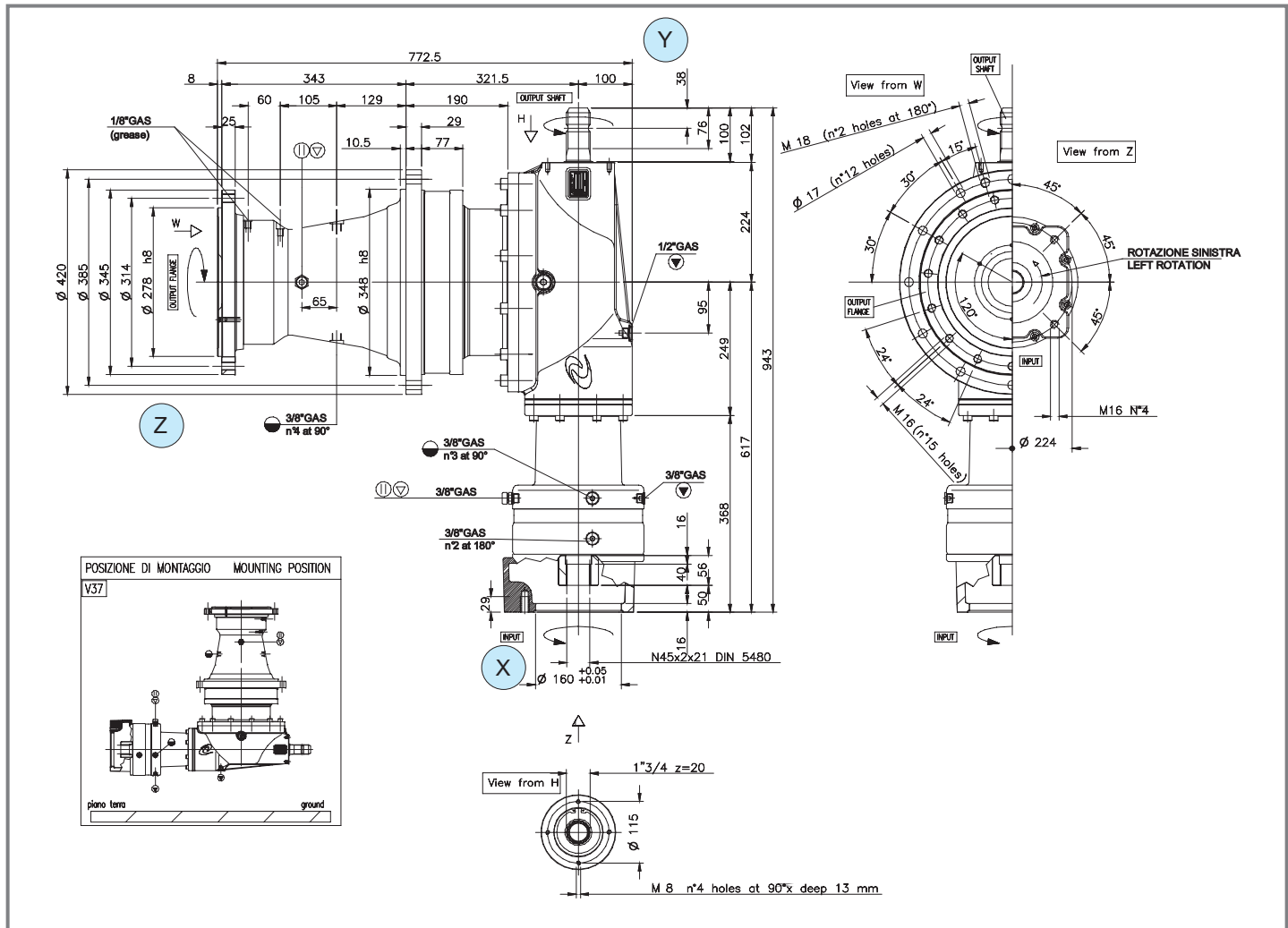
(4.06)

kg [kg] 303



Versione per attacco motore idraulico in entrata.
Version for input hydraulic motor

Per configurazioni non a catalogo contattare Servizio Tecnico-Commerciale
For non-catalog configurations contact Technical-Commercial Service



| | i | N ₁ [rpm] | M ₂ [Nm] | Shaft type | | | Input | Input flange | Code | Mounting | |
|-----|-------|-------------------------|------------------------|------------|---|---|-------|--------------------|---------------|----------|---------|
| | | | | X | Y | Z | | | | | |
| R → | 50.00 | 3000 | 18020 | | | | X | SAE D 16/32 Z27 | 5717.000.0624 | | special |
| | 66.40 | 3000 | 14750 | | | | X | Sauer H1B | 5717.000.0602 | | special |
| | 66.40 | 3000 | 14750 | | | | X | SAE C 16/32 Z23 | 5717.000.0610 | | special |
| | 83.26 | 3000 | 14750 | | | | X | SAE C 16/32 Z21 | 5717.000.0619 | | special |

PGA-2502

Code 5718

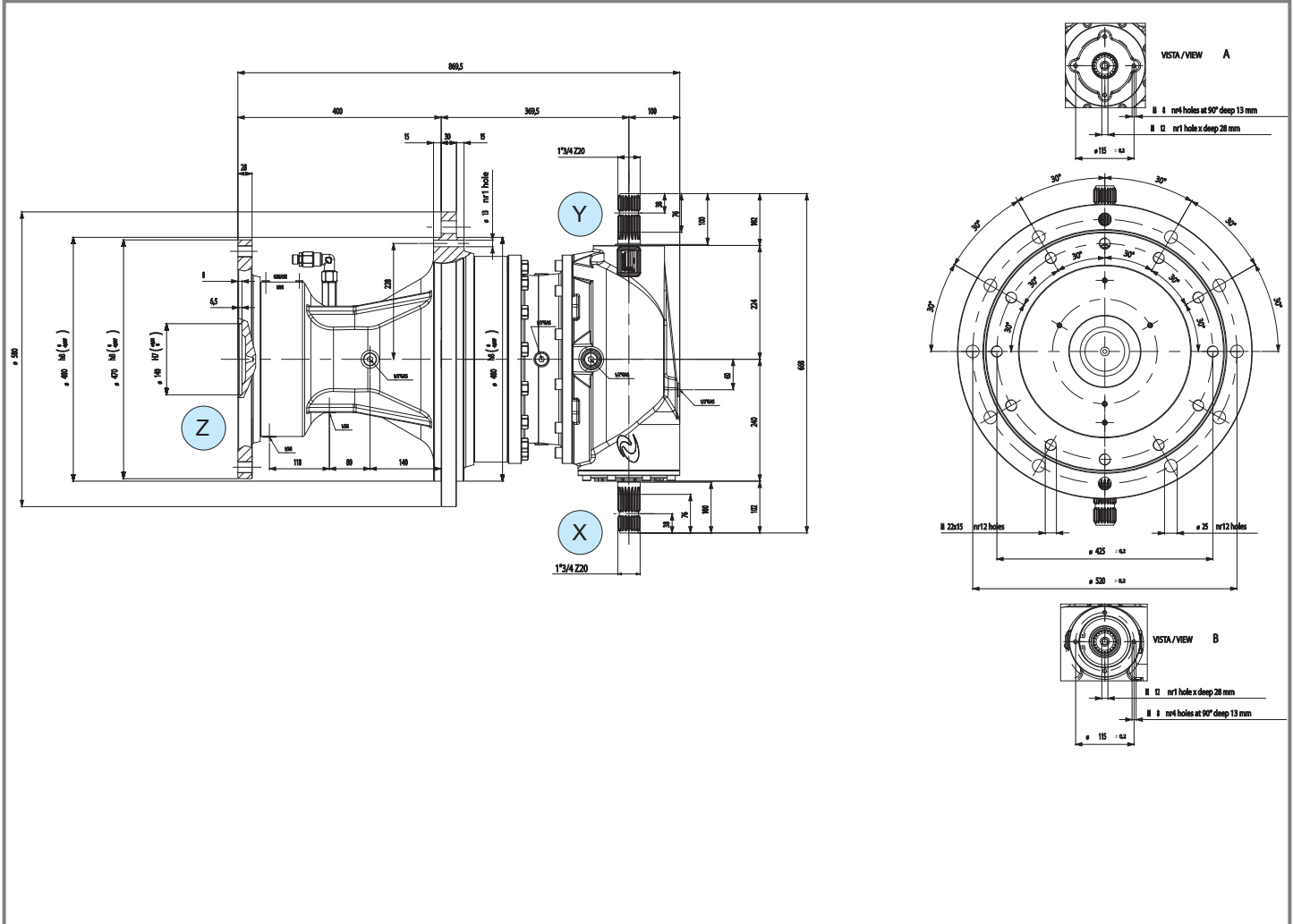


(4.06)



| | | | | | |
|----|------|-----|-----|-----|---|
| kg | [kg] | 420 | OIL | [] | - |
|----|------|-----|-----|-----|---|

Per configurazioni non a catalogo contattare Servizio Tecnico-Commerciale
For non-catalog configurations contact Technical-Commercial Service



| | i | N ₁ [rpm] | M ₂ [Nm] | Shaft type | | | Input | Features | Code | Mounting | |
|-----|-------|-------------------------|------------------------|------------|---|---|-------|----------|---------------|----------|-----|
| | | | | X | Y | Z | | | | | |
| R → | 13.60 | 540 | 23780 | | | | X | CW input | 5718.000.0539 | | std |
| | 15.20 | 540 | 22000 | | | | X | - | 5718.000.0533 | | std |
| | 19.60 | 540 | 21000 | | | | X | - | 5718.000.0530 | | std |

PGA-3003

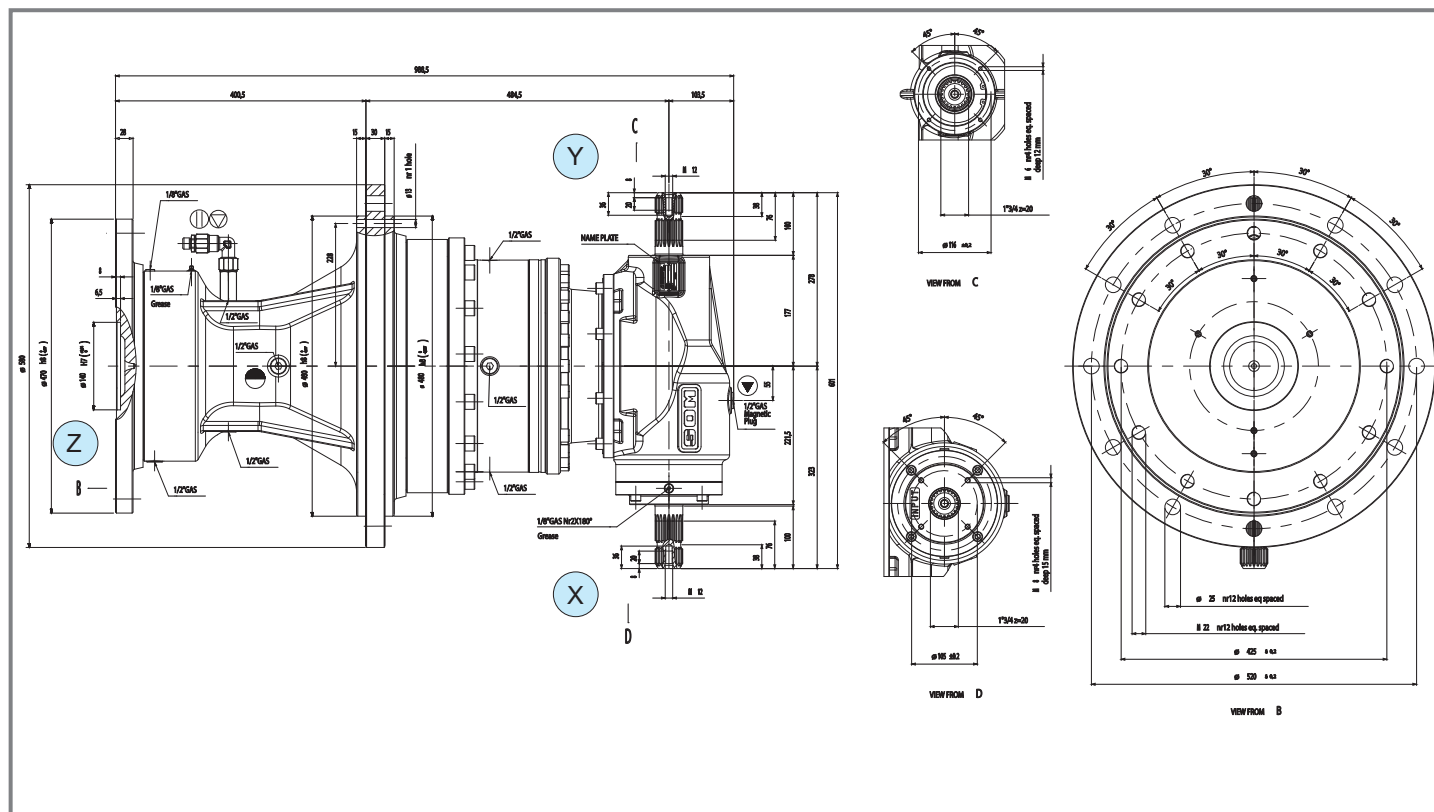
Code 5718



(4.06)

kg [kg] - OIL [l] -

Per configurazioni non a catalogo contattare Servizio Tecnico-Commerciale
For non-catalog configurations contact Technical-Commercial Service



| | i | N ₁ [rpm] | M ₂ [Nm] | Shaft type | | | Input | Features | Code | Mounting |
|-----|-------|-------------------------|------------------------|------------|---|---|-------|----------|---------------|----------|
| | | | | X | Y | Z | | | | |
| R → | 29.34 | 540 | 30760 | | | | X | - | 5718.800.0564 | special |
| | 35.40 | 540 | 30760 | | | | X | - | 5718.800.0563 | special |

PGA-4203

Code 5724



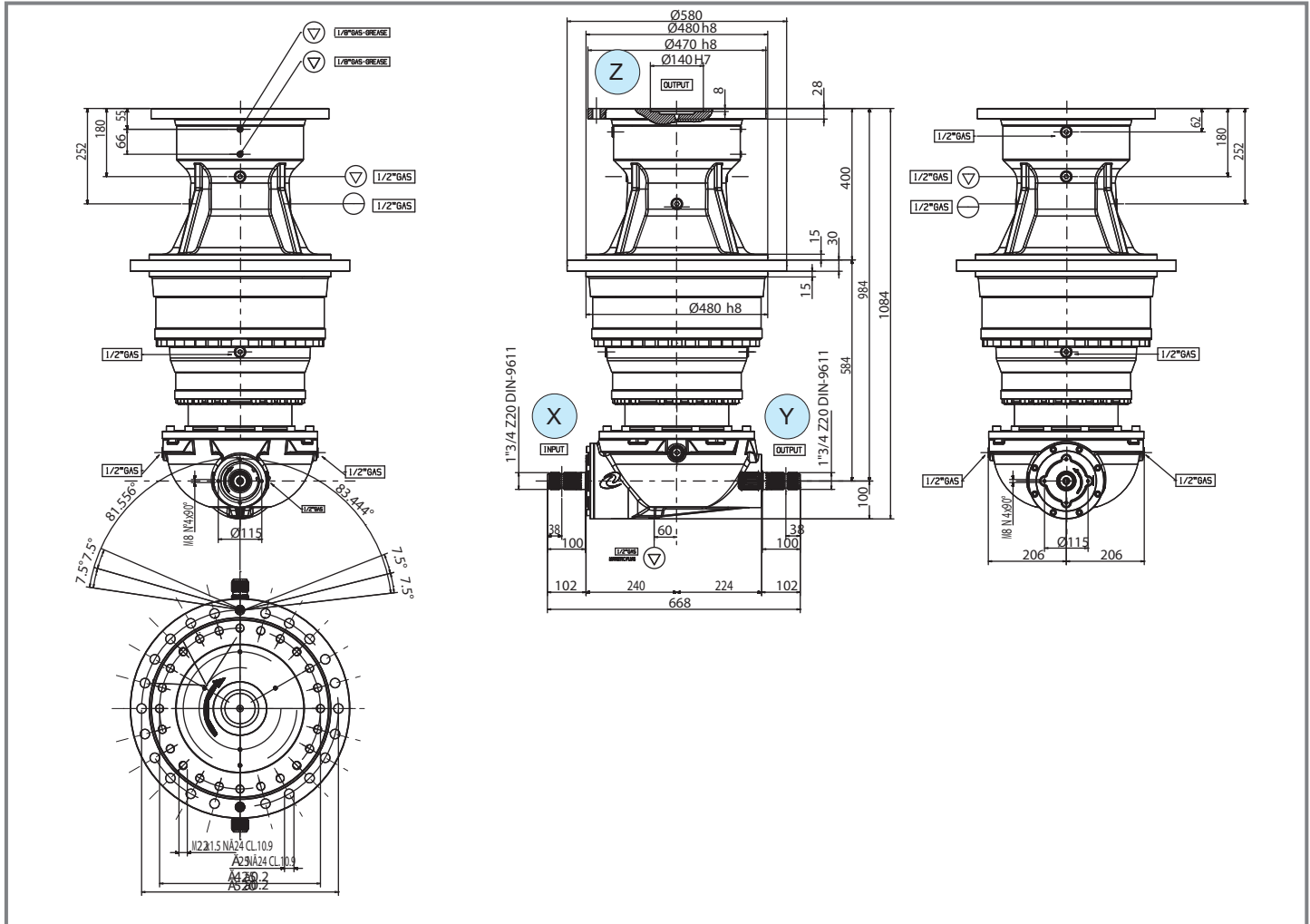
(4.06)

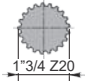
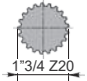
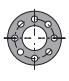
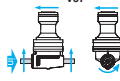
kg [kg] 587

oil [l]

-

Per configurazioni non a catalogo contattare Servizio Tecnico-Commerciale
For non-catalog configurations contact Technical-Commercial Service



| | i | N ₁ [rpm] | M ₂ [Nm] | Shaft type | | | Input | Features | Code | Mounting | |
|-------|-------|-------------------------|------------------------|---|---|---|-------|----------|---------------|---|---------|
| | | | | X | Y | Z | | | | | |
| R → → | 31.60 | 1000 | 142000 | 6  | 6  |  | X | - | 5724.004.0001 |  | special |

D-732A

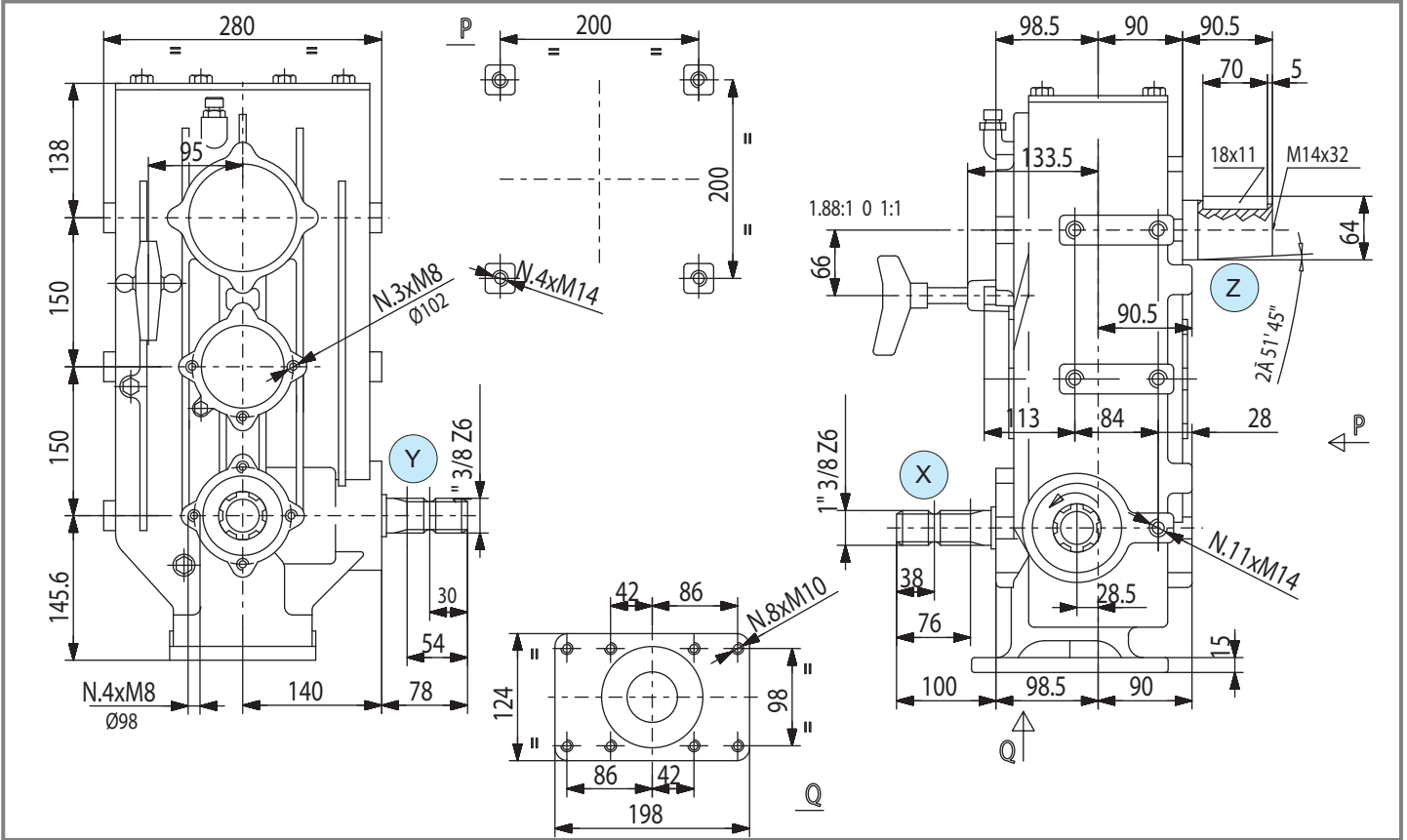
Code 732



(4.09)

kg [kg] 62 [l] 5.6

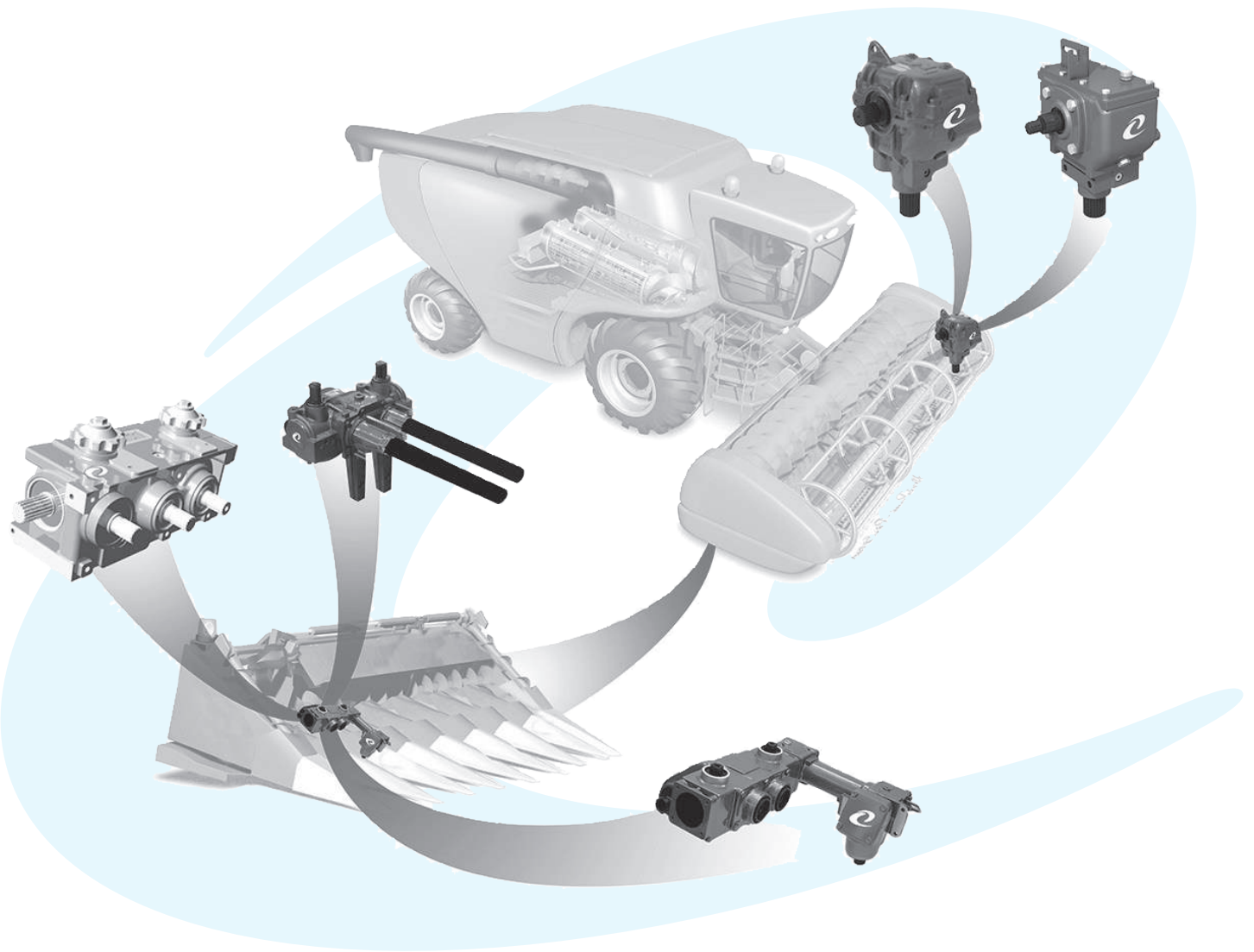
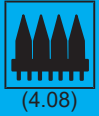
Per configurazioni non a catalogo contattare Servizio Tecnico-Commerciale
For non-catalog configurations contact Technical-Commercial Service



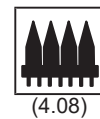
1 - Ruota libera / Free wheel

| i | N ₁ [rpm] | M ₂ [Nm] | Shaft type | | | Input | Output | Features | Code | Mounting | |
|-----|-------------------------|------------------------|------------|---|---|-------|----------|----------|-----------|----------|-----|
| | | | X | Y | Z | | | | | | |
| R → | 1.00 1.88 | 540 91.9 | | | | X | A.P. GR3 | - | 9.732.338 | - | std |
| | 1.00 1.93 | 540 59.0 | | - | | X | - | - | 9.732.001 | - | std |
| | 1.00 1.93 | 540 59.0 | | - | | X | - | 1 ccw | 9.732.316 | - | std |
| | 1.00 1.93 | 540 59.0 | | | | X | A.P. GR3 | - | 9.732.377 | - | std |
| | 1.00 1.93 | 540 91.9 | | | | X | A.P. GR3 | - | 9.732.341 | - | std |
| | 1.00 1.93 | 540 59.0 | | - | | X | - | 1 ccw | 9.732.003 | - | std |

PUNTA DA MAIS CORN HEADERS

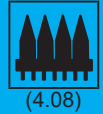


Per configurazioni non a catalogo contattare Servizio Tecnico-Commerciale
For non-catalog configurations contact Technical-Commercial Service



Punte da mais / Corn Headers

PUNTA DA MAIS CORN HEADERS



| | i | P_{1-max} [kW] | M_{2-max} [Nm] | Tipologia alberi disponibili <i>Available type of shafts</i> | p. |
|--------|---|---------------------|---------------------|---|-----|
| L-170B | M | - | 11.0 | - | 240 |
| | - | - | | | |
| | R | - | | | |
| N-669J | M | 0.51/1.21 | 11.7 | - | 241 |
| | - | - | | | |
| | R | - | | | |
| T-304A | M | 1.50 | 36.7 | 604 | 242 |
| | - | - | | | |
| | R | 1.41+1.93 | | | |
| M-767A | M | 1.60 | 44.1 | 473 | 243 |
| | - | - | | | |
| | R | - | | | |

L-170B

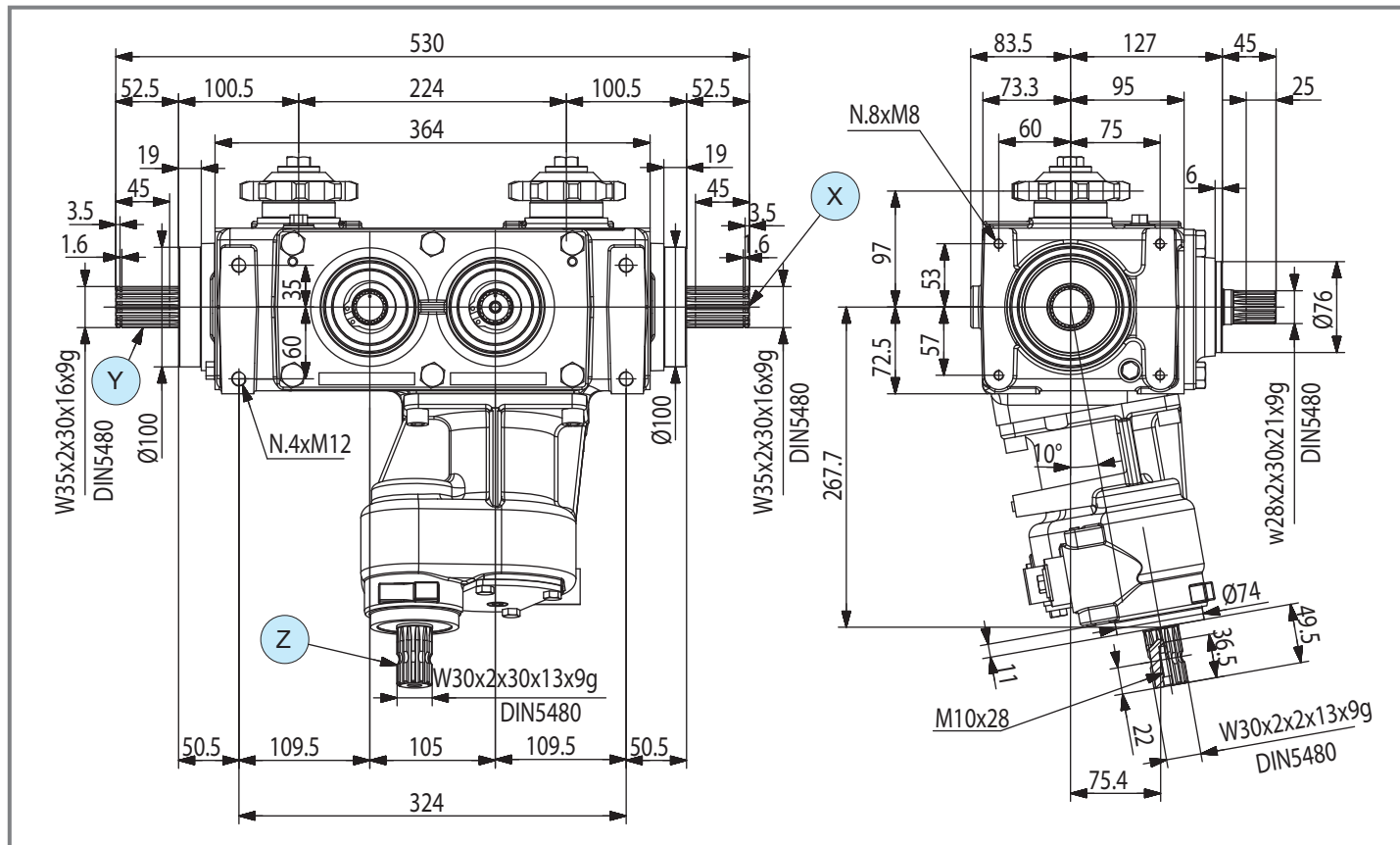


(4.08)

Code **170**

| | | | | | |
|----|------|----|-----|-----|---|
| kg | [kg] | 50 | oil | [l] | - |
|----|------|----|-----|-----|---|

Per configurazioni non a catalogo contattare Servizio Tecnico-Commerciale
For non-catalog configurations contact Technical-Commercial Service



| | i | N ₁ [rpm] | P ₁ [kW] | M ₂ [Nm] | Shaft type | | | Input | Features | Code | Mounting | | |
|--|---|-------------------------|------------------------|------------------------|------------|---|---|-------|----------|-----------|----------|----|-----|
| | | | | | X | Y | Z | | | | 21 | 22 | std |
| | - | 580 | 11.0 | - | | | | X | - | 9.170.160 | | | std |
| | - | 580 | 11.0 | - | | | | X | SX | 9.170.161 | | | std |
| | - | 580 | 11.0 | - | | | | X | DX | 9.170.162 | | | std |

N-669J



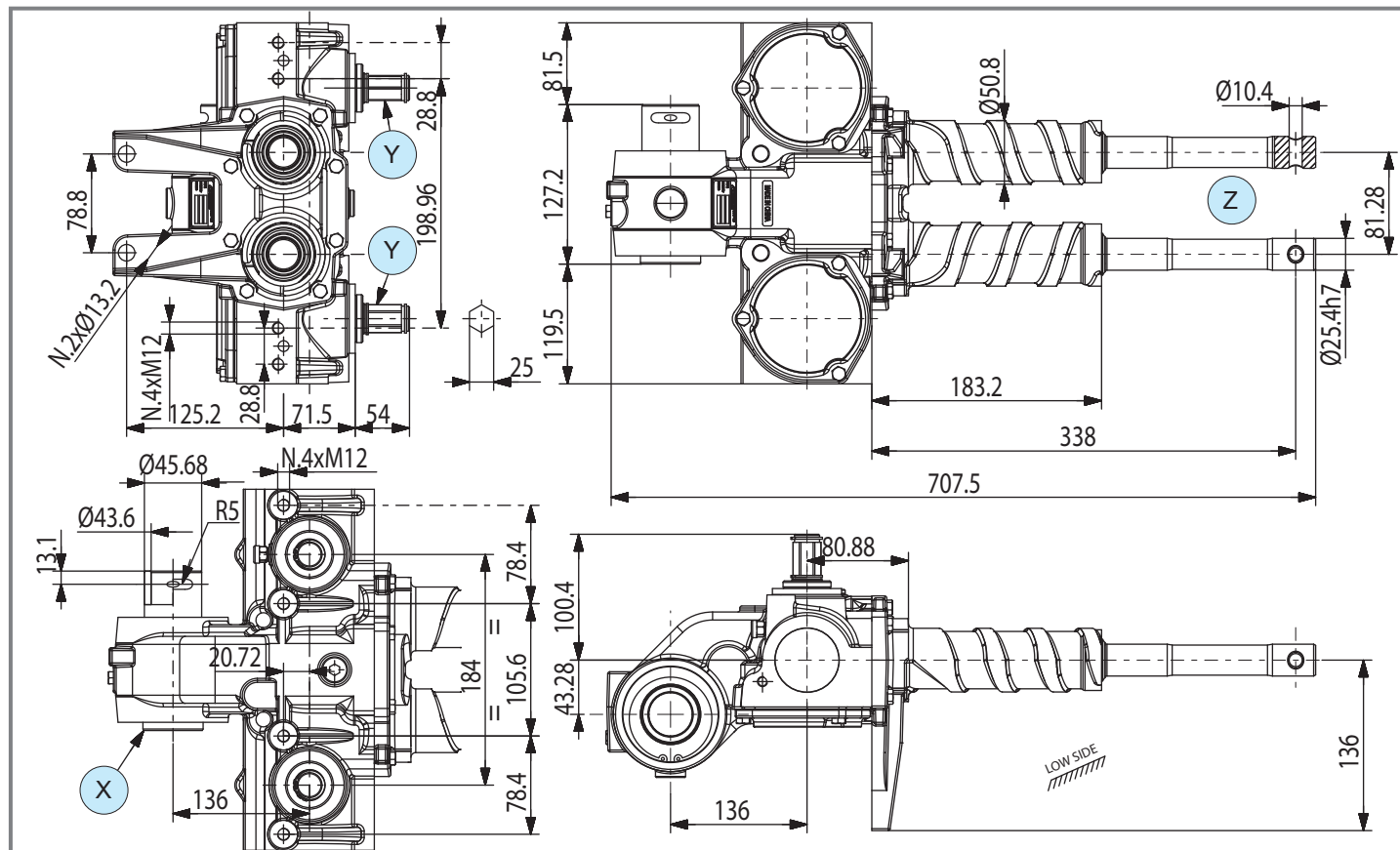
(4.08)

Code **669.8**

kg [kg] 34.5 OIL [] -

Punta da mais
Corn Headers

Per configurazioni non a catalogo contattare Servizio Tecnico-Commerciale
For non-catalog configurations contact Technical-Commercial Service



| | i | N ₁ [rpm] | P ₁ [kW] | M ₂ [Nm] | Shaft type | | | Input | Features | Code | Mounting | |
|-------|------------------|-------------------------|------------------------|------------------------|------------|---|---|-------|--------------------------------|-----------|----------|-----|
| | | | | | X | Y | Z | | | | | |
| M → → | 1:1.21 1.91:1 | 781 | 11.7 | - | - | - | - | - | Ghisa Cast Iron Housing | 9.669.808 | - | std |
| | 1:1.21 1.91:1 | 781 | 11.7 | - | - | - | - | - | Alluminio Aluminium Housing | 9.669.811 | - | std |

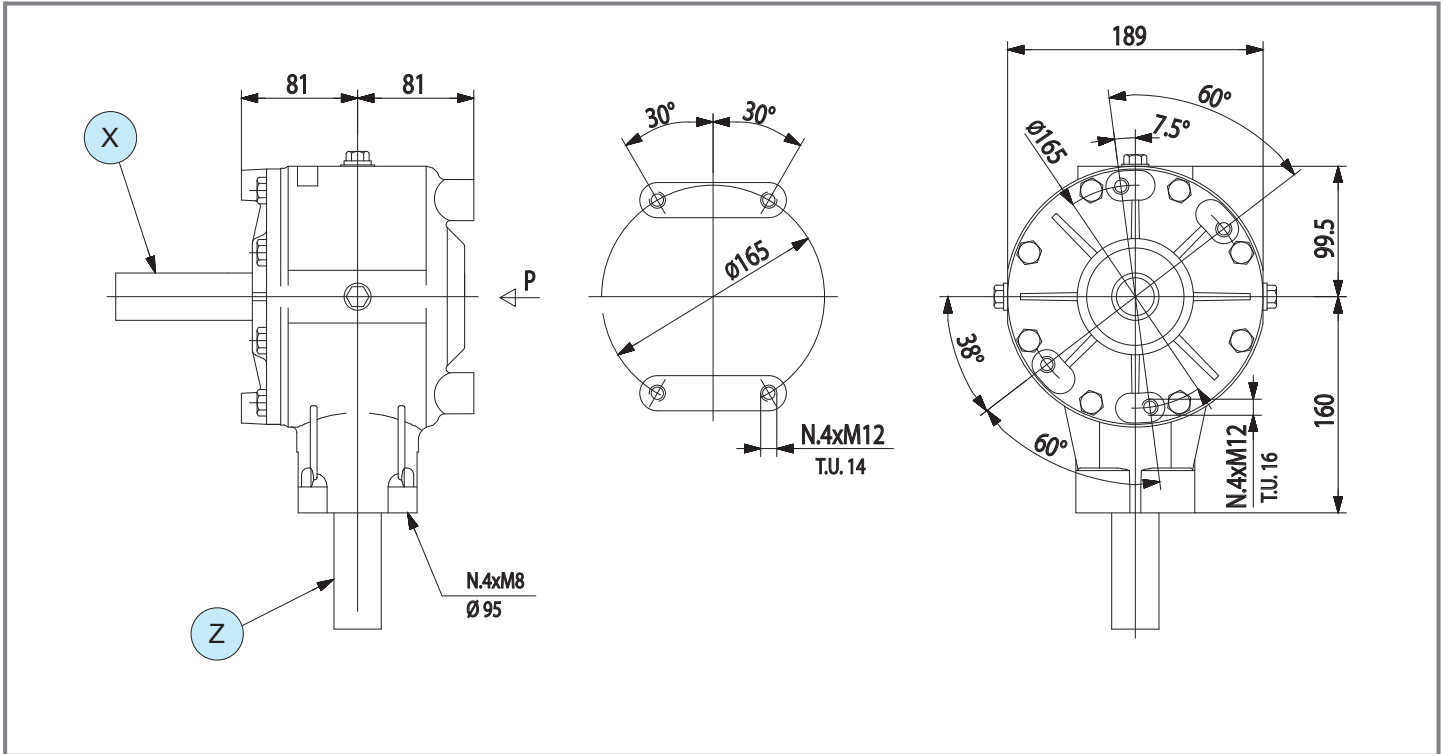
T-304A



Code **304**

| | | | |
|---------|----|---------|---|
| kg [kg] | 19 | oil [l] | - |
|---------|----|---------|---|

Per configurazioni non a catalogo contattare Servizio Tecnico-Commerciale
For non-catalog configurations contact Technical-Commercial Service



| | i | N ₁ [rpm] | P ₁ [kW] | M ₂ [Nm] | Shaft type | | | Input | Features | Code | Mounting | |
|---------|------|-------------------------|------------------------|------------------------|------------|---|---|-------|----------|-----------|----------|-----|
| | | | | | X | Y | Z | | | | 21 | 22 |
| M → + → | 1.50 | 750 | 36.7 | 302 | 1 | - | 1 | X | - | 9.304.519 | | std |
| R → + → | 1.41 | 830 | 36.7 | 577 | 6 | - | 1 | Z | - | 9.304.524 | | std |
| | 1.50 | 900 | 36.7 | 567 | 6 | - | 1 | Z | - | 9.304.514 | | std |
| | 1.60 | 900 | 36.7 | 604 | 6 | - | 1 | Z | - | 9.304.515 | | std |
| | 1.93 | 1100 | 36.7 | 596 | 6 | - | 1 | Z | - | 9.304.517 | | std |

M-767A

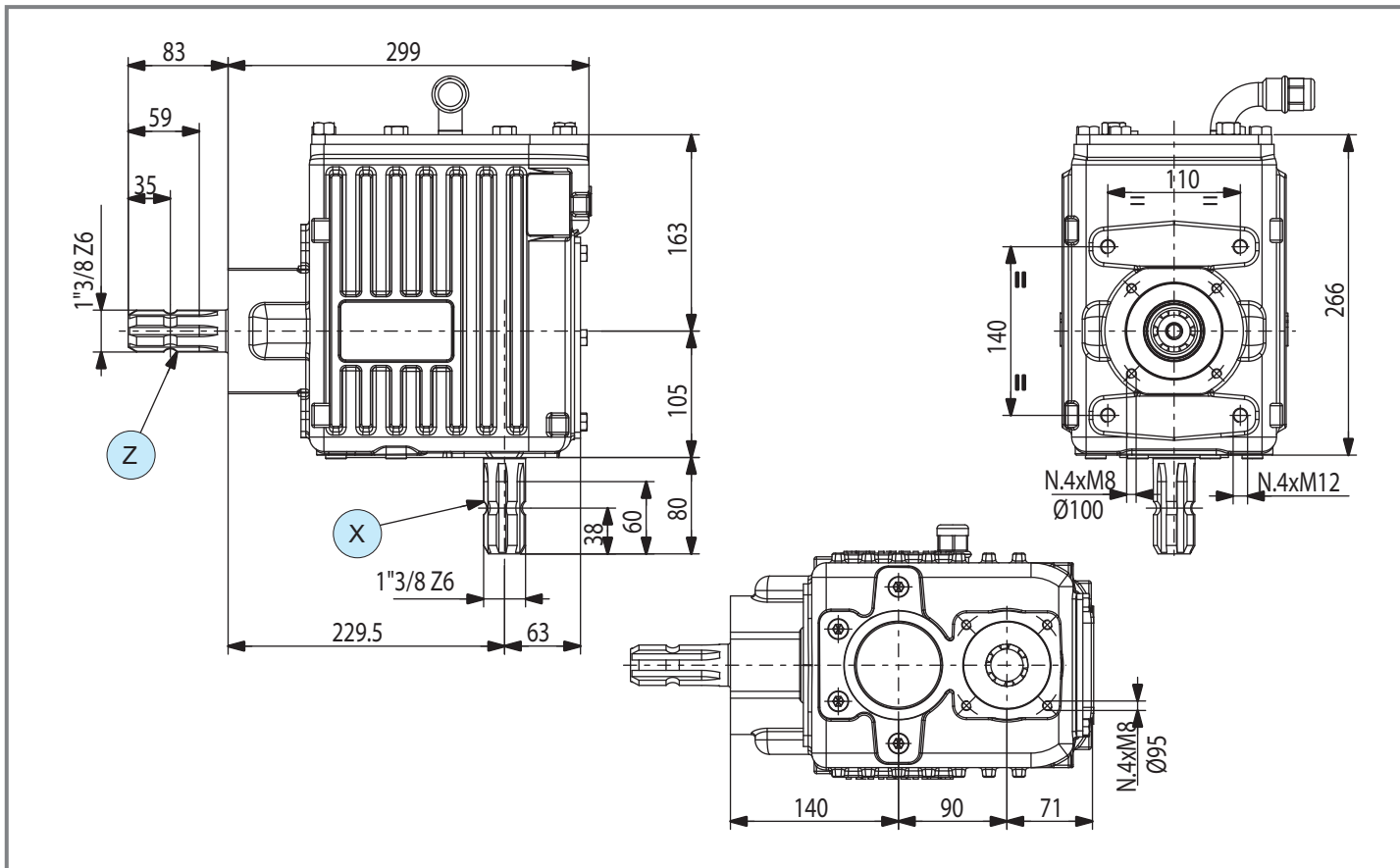


Code **767**

| | | | |
|------|------|-----|---|
| [kg] | 35.7 | [l] | - |
|------|------|-----|---|

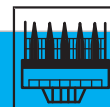
Punta da mais
Corn Headers

Per configurazioni non a catalogo contattare Servizio Tecnico-Commerciale
For non-catalog configurations contact Technical-Commercial Service

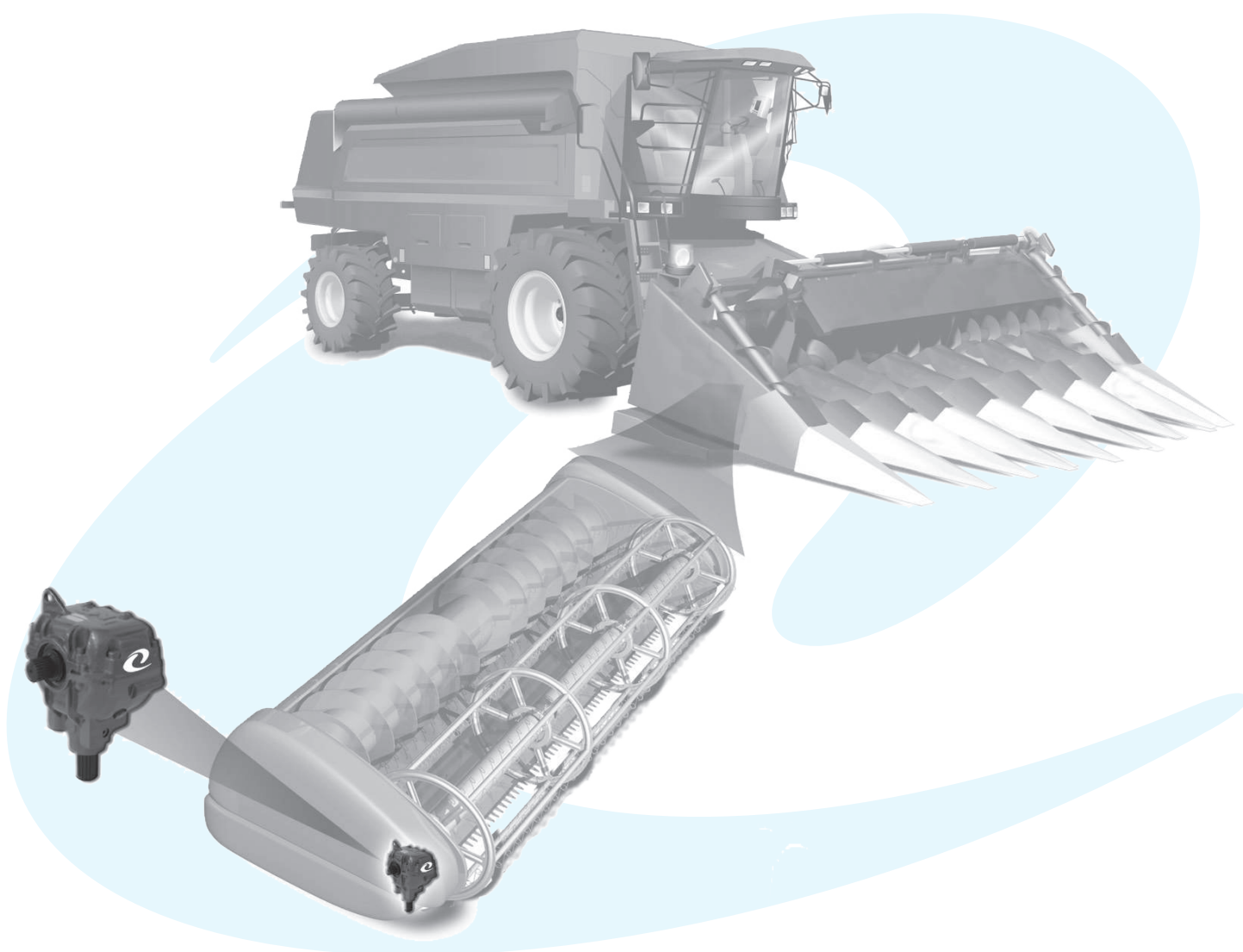


| | i | N ₁ [rpm] | P ₁ [kW] | M ₂ [Nm] | Shaft type | | | Input | Features | Code | Mounting | |
|-------|------|-------------------------|------------------------|------------------------|------------|---|---|-------|----------|-----------|----------|---------|
| | | | | | X | Y | Z | | | | | |
| M → + | 1.60 | 540 | 44.1 | 473 | | - | | Z | - | 9.767.002 | - | special |

GRUPPI PER TESTATE DA GRANO E GIRASOLE GRAIN HEADER AND SUNFLOWER HEADERS



(4.10)

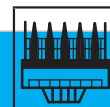


Gruppi per testate da grano e girasole
Grain Header and Sunflower Headers

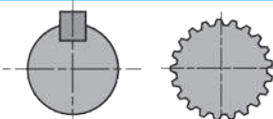


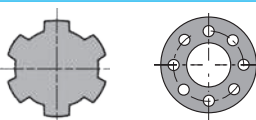
(4.10)

Per configurazioni non a catalogo contattare Servizio Tecnico-Commerciale
For non-catalog configurations contact Technical-Commercial Service

GRUPPI PER TESTATE DA GRANO E GIRASOLE GRAIN HEADER AND SUNFLOWER HEADERS



(4.10)

| | i | M_{2-max} [Nm] | Tipologia alberi disponibili <i>Available type of shafts</i> | p. |
|---------|---|---------------------|--|-----|
| OS-784 | - | - |  | 246 |
| OS-861 | - | - |  | 247 |
| LF-153A | M  | 2.80 | 75  | 248 |

Gruppi per testate da grano e girasole
Grain Header and Sunflower Headers

OS-784

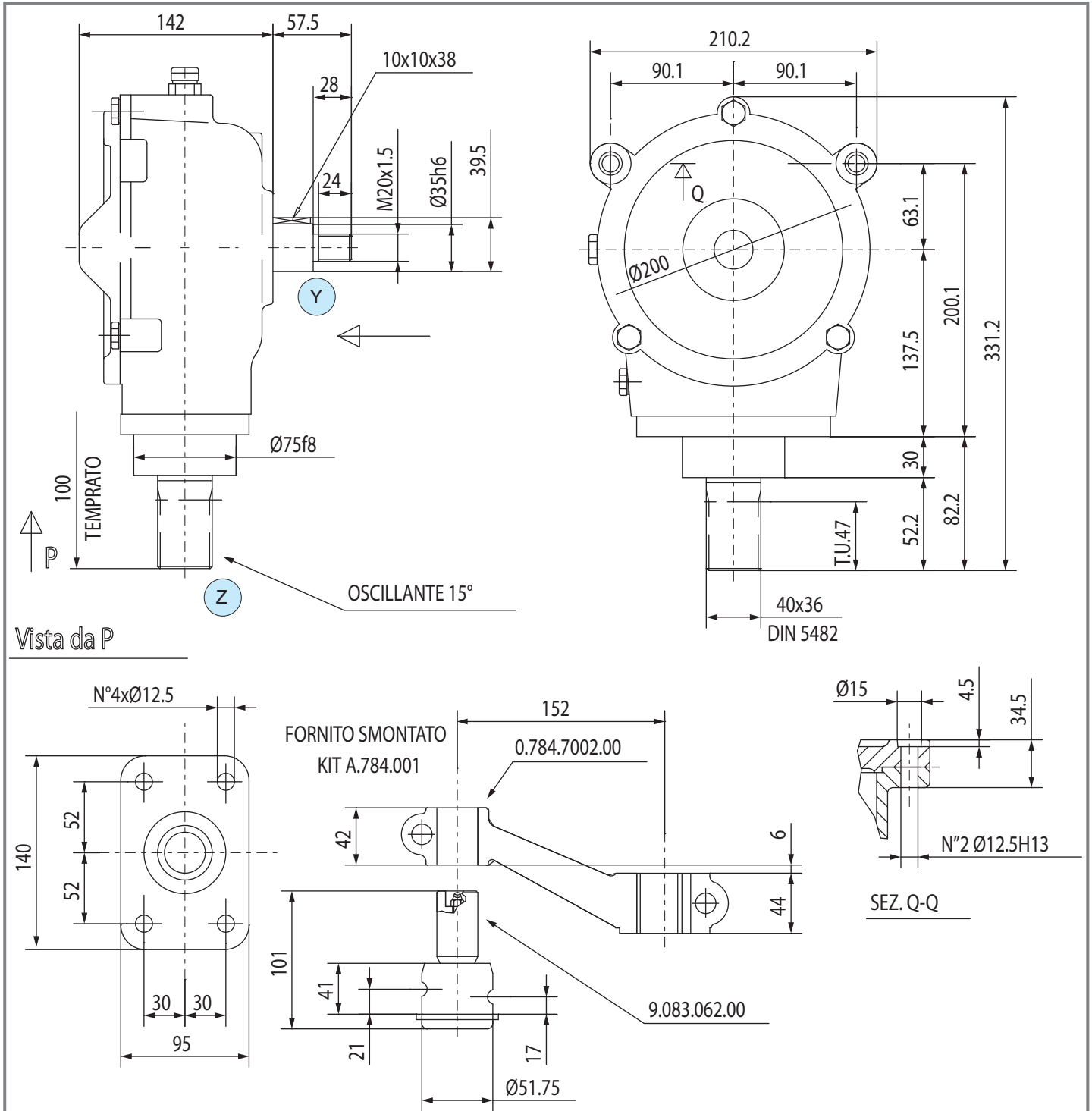
Code 784



(4.10)

| | | | |
|------|----|-----|---|
| [kg] | 21 | [l] | - |
|------|----|-----|---|

Per configurazioni non a catalogo contattare Servizio Tecnico-Commerciale
For non-catalog configurations contact Technical-Commercial Service



| i | N ₁ [rpm] | P ₁ [kW] | M ₂ [Nm] | Shaft type | | | Input | Features | Code | Mounting | |
|---|----------------------|---------------------|---------------------|------------|--------------|----------------------------|-------|----------|-----------|----------|---------|
| | | | | X | Y | Z | | | | | |
| - | 550÷600 | - | - | - | L 28 Ø 35 | 56 40x36 DIN5482 | Y | - | 9.784.000 | - | special |

OS-861

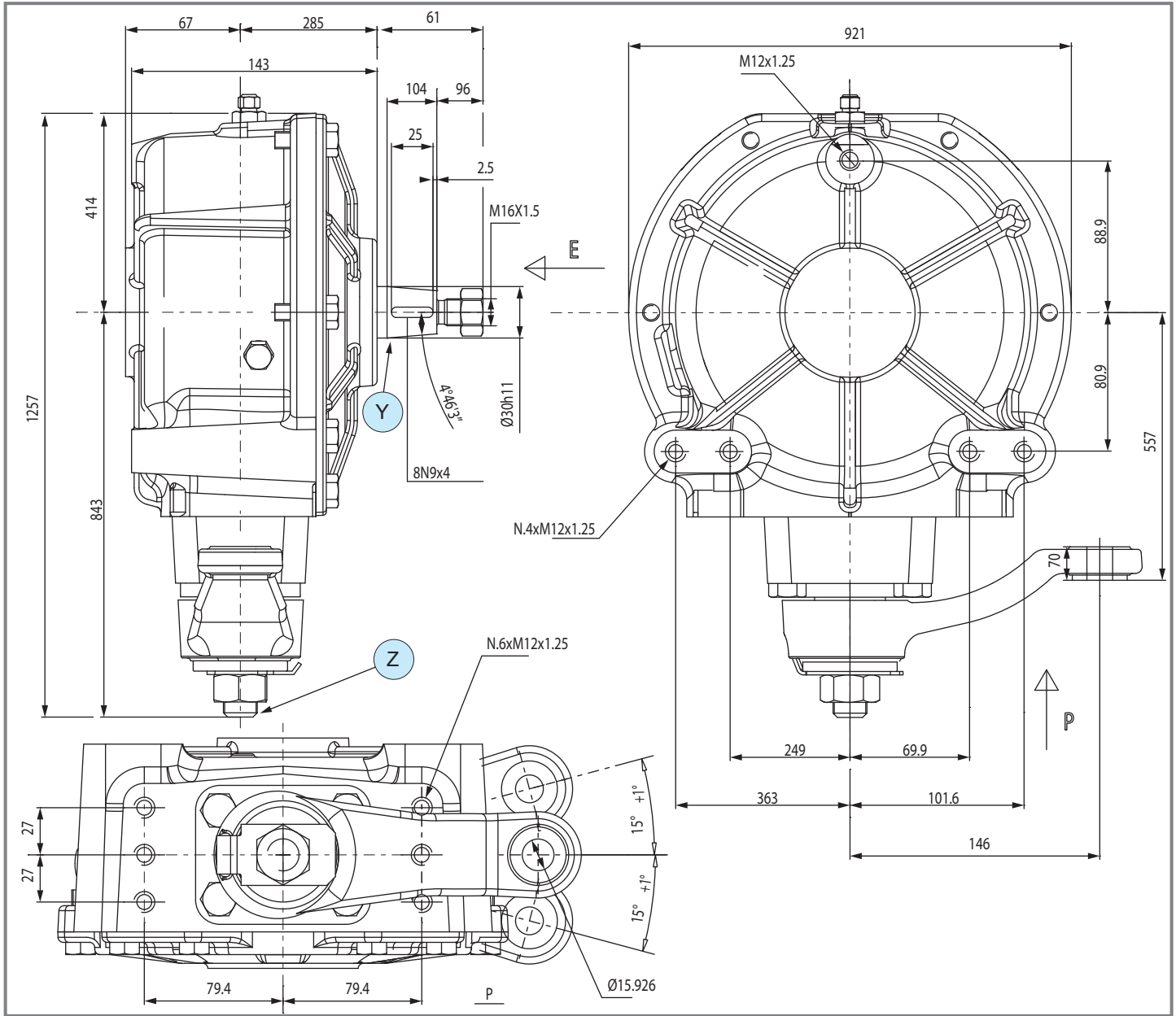
Code 861



(4.10)

| | | | |
|------|----|-----|---|
| [kg] | 26 | [l] | - |
|------|----|-----|---|

Per configurazioni non a catalogo contattare Servizio Tecnico-Commerciale
For non-catalog configurations contact Technical-Commercial Service



Gruppi per testate da grano e girasole
Grain Header and Sunflower Headers

| i | N ₁ [rpm] | P ₁ [kW] | M ₂ [Nm] | Shaft type | | | Input | Features | Code | Mounting | |
|---|-------------------------|------------------------|------------------------|------------|---|---|-------|----------|-----------|----------|---------|
| | | | | X | Y | Z | | | | | |
| - | 550÷600 | - | - | - | | | Y | - | 9.861.001 | - | special |

LF-153A

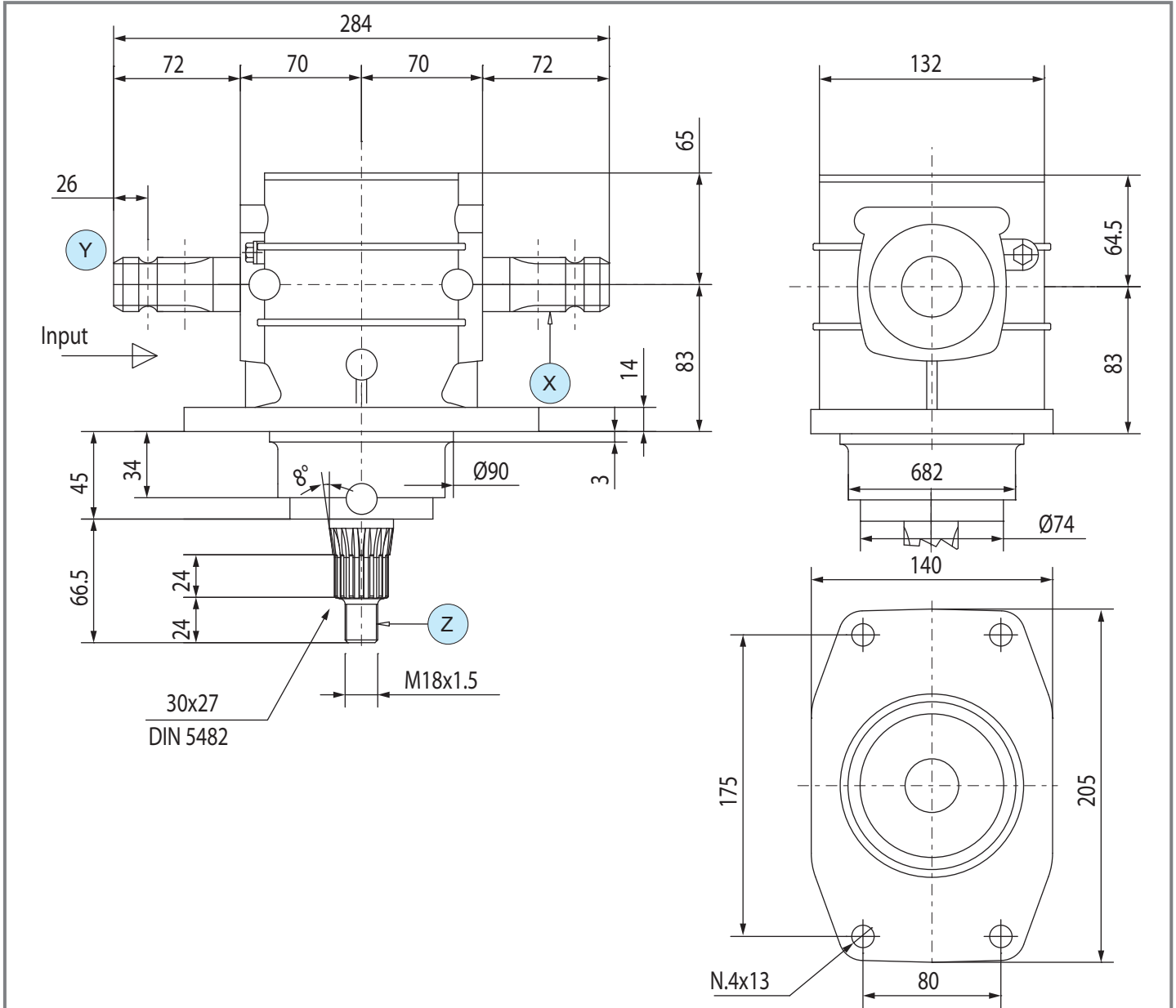


(4.10)

Code **153**

| | | | |
|----|---------|-----|-----|
| kg | [kg] 12 | oil | [] |
|----|---------|-----|-----|

Per configurazioni non a catalogo contattare Servizio Tecnico-Commerciale
For non-catalog configurations contact Technical-Commercial Service



| | i | N ₁ [rpm] | P ₁ [kW] | M ₂ [Nm] | Shaft type | | | Input | Features | Code | Mounting |
|--|------|-------------------------|------------------------|------------------------|------------|-----------|--------------------------|-------|----------|-----------|----------|
| | | | | | X | Y | Z | | | | |
| | 2.80 | 900 | 11.0 | 40 | 1" 3/8 Z6 | 1" 3/8 Z6 | 30x27 DIN5482 | Y | | 9.153.209 | special |
| | 2.80 | 900 | 20.5 | 75 | 1" 3/8 Z6 | 1" 3/8 Z6 | 30x2x30x13x9g DIN5480 | Y | | 9.153.210 | special |



Questa pagina è lasciata intenzionalmente bianca
This page is intentionally left blank



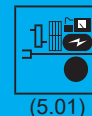
Gruppi elettrogeni / *P.T.O. generators*



Seghe circolari - a nastro / *Circular saws - Belt saws*

Per configurazioni non a catalogo contattare Servizio Tecnico-Commerciale
For non-catalog configurations contact Technical-Commercial Service

GRUPPI ELETTROGENI. SEGHE CIRCOLARI E A NASTRO P.T.O. GENERATORS. CIRCULAR SAWS AND BELT SAWS



| | i | M_{2-max} [Nm] | Tipologia alberi disponibili <i>Available type of shafts</i> | | p. |
|--------|---|---------------------|---|--|-----|
| A-1B | | 7.0 | 30 | | 252 |
| A-624B | | 3.5+6.9 | 185 | | 253 |
| A-624C | | 3.5+6.9 | 247 | | 254 |
| A-624E | | 3.5+6.9 | 185 | | 255 |
| A-4F | | 3.8 | 340 | | 256 |
| L-25A | | 1.9+2.78 | 99 | | 257 |
| T-19G | | 1.85 | 115 | | 258 |
| T-27A | | 1.92 | 195 | | 259 |
| L-154J | | 7.75 | 2526 | | 260 |
| N-673J | | 10.80 | 10206 | | 261 |

Gruppi elettrogeni, seghe circolari e a nastro
P.T.O. Generators, Circular Saws and Belt Saws

A-1B

Code **600**

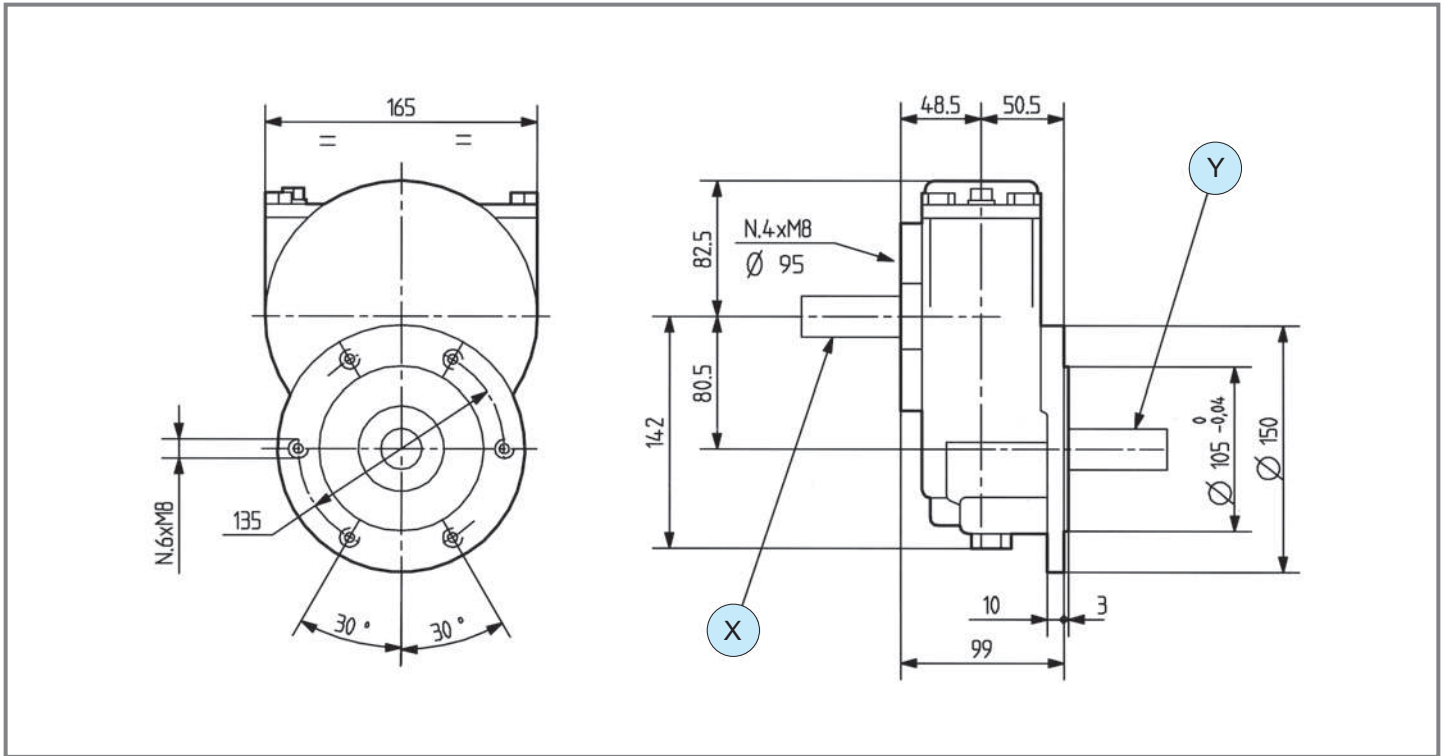


(5.01)

[kg] 11

[l] 0.5

Per configurazioni non a catalogo contattare Servizio Tecnico-Commerciale
For non-catalog configurations contact Technical-Commercial Service



| | i | N ₁ [rpm] | P ₁ [kW] | M ₂ [Nm] | rpm Altern. | KVA | Shaft type | | Input | Flange type | Code | Mounting | |
|--|-------------|-------------------------|------------------------|------------------------|----------------|-----|---------------|--------|-------|----------------|-----------|----------|-----|
| | | | | | | | X | Y | | | | | |
| | 7.00 | 429 | 9.6 | 30 | 3000 | 8 | 1" 3/8 Z6 | 23 | X | - | 9.600.005 | | std |

A-624B

Code 624

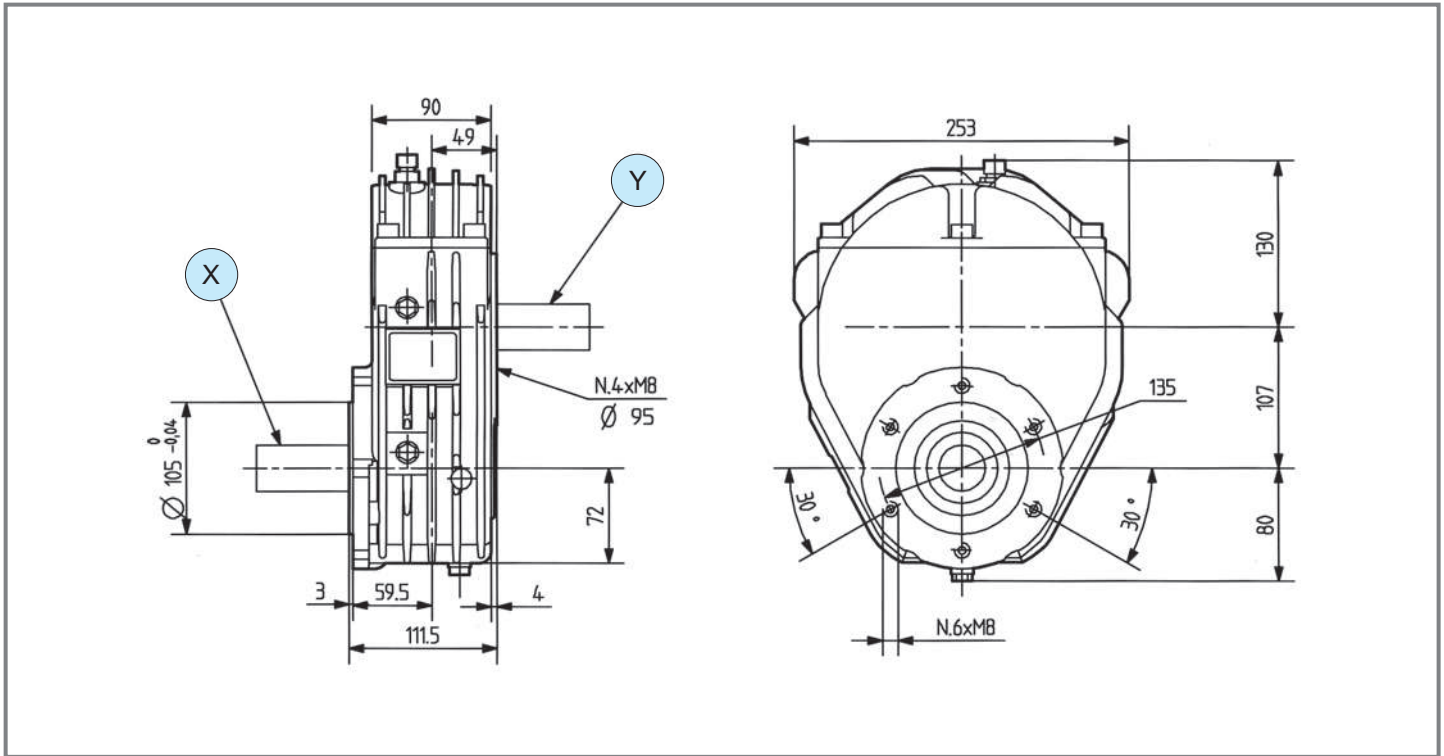


(5.01)

kg [kg] 17

oil [l] 0.45

Per configurazioni non a catalogo contattare Servizio Tecnico-Commerciale
For non-catalog configurations contact Technical-Commercial Service



Gruppi elettrogeni, seghe circolari e a nastro
P.T.O. Generators, Circular Saws and Belt Saws

| | i | N ₁ [rpm] | P ₁ [kW] | M ₂ [Nm] | rpm Altern. | KVA | Shaft type | | Input | Flange type | Code | Mounting | |
|-------|------|-------------------------|------------------------|------------------------|----------------|-----|------------|---|-------|----------------|-----------|----------|-----|
| | | | | | | | X | Y | | | | | |
| M → + | 3.50 | 429 | 30.0 | 185 | 1500 | 29 | | | Y | - | 9.624.009 | | std |
| | 6.90 | 435 | 22.0 | 68 | 3000 | 20 | | | Y | - | 9.624.001 | | std |

A-624C

Code 624

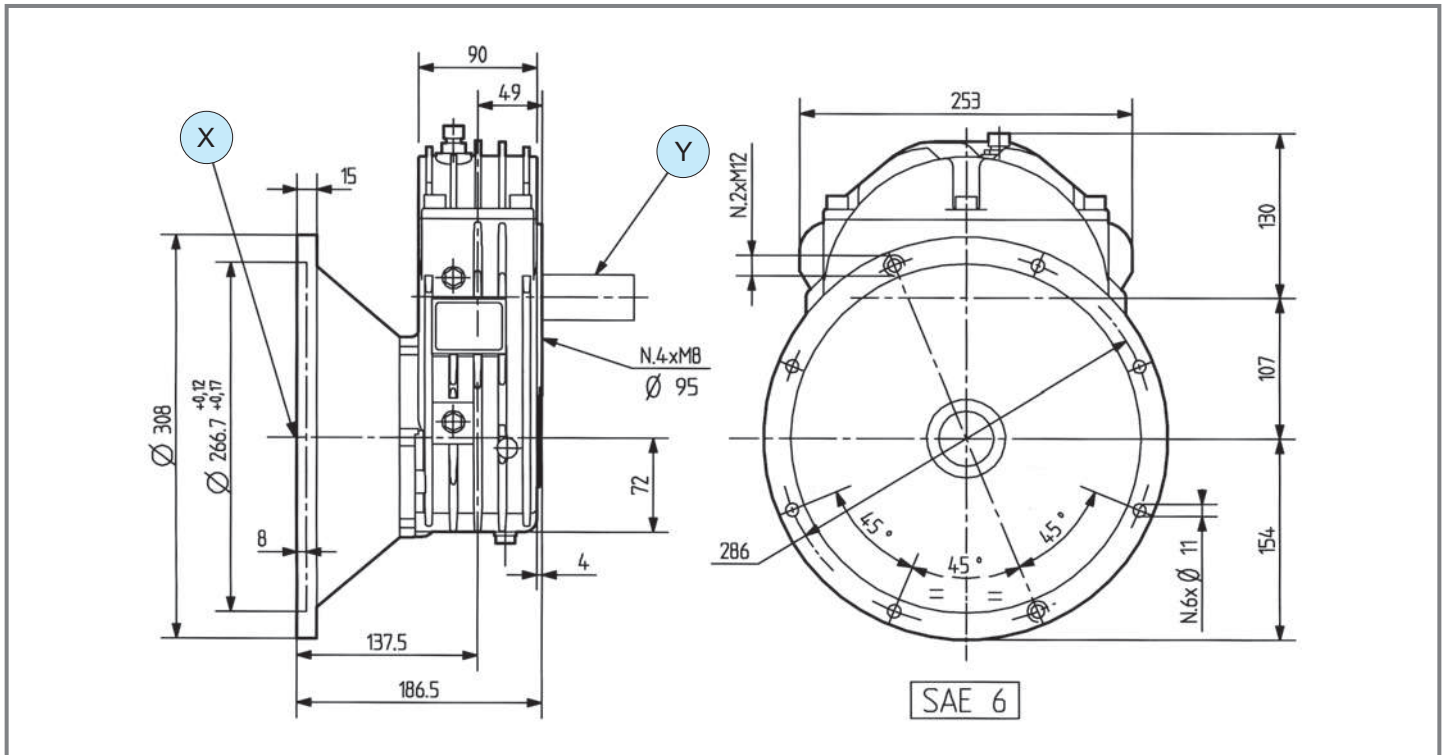


(5.01)

kg [kg] 22

oil [l] 0.5

Per configurazioni non a catalogo contattare Servizio Tecnico-Commerciale
For non-catalog configurations contact Technical-Commercial Service



| | i | N ₁ [rpm] | P ₁ [kW] | M ₂ [Nm] | rpm Altern. | KVA | Shaft type | | Input | Flange type | Code | Mounting | | | |
|-----|--------------------------|-------------------------|------------------------|------------------------|----------------|------|------------|----|-------|----------------|------|----------|-----------|-----------|-----|
| | | | | | | | X | Y | | | | 207 | 208 | | |
| M → | 3.50 | 429 | 30.0 | 185 | 1500 | 29 | 76 | | 1 | | Y | SAE 6 | 9.624.008 | | std |
| | 3.50 | 429 | 30.0 | 185 | 1500 | 29 | 77 | | 1 | | Y | SAE 6 | 9.624.010 | | std |
| | 6.90 | 435 | 25.0 | 77 | 3000 | 20 | 76 | | 1 | | Y | SAE 6 | 9.624.007 | | std |
| | Rinforzato Reinforced | 3.50 | 429 | 40.0 | 247 | 1500 | 42 | 76 | | 1 | | Y | SAE 6 | 9.624.341 | |

A-624E

Code 624

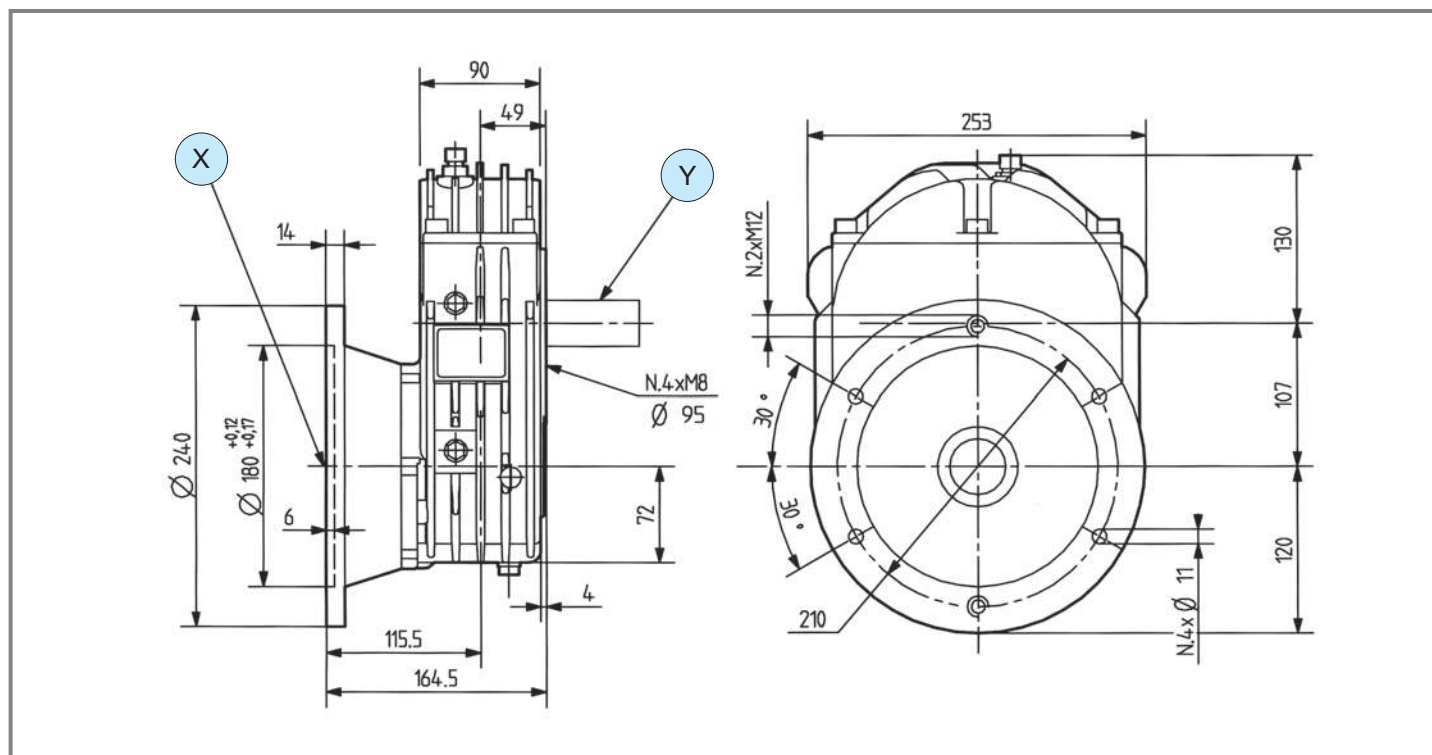


(5.01)

kg [kg] 20

oil [l] 0.5

Per configurazioni non a catalogo contattare Servizio Tecnico-Commerciale
For non-catalog configurations contact Technical-Commercial Service



Gruppi elettrogeni, seghe circolari e a nastro
P.T.O. Generators, Circular Saws and Belt Saws

| | i | N ₁ [rpm] | P ₁ [kW] | M ₂ [Nm] | rpm Altern. | KVA | Shaft type | | Input | Flange type | Code | Mounting | |
|-------|------|-------------------------|------------------------|------------------------|----------------|-----|------------|---|-------|----------------|-----------|----------|-----|
| | | | | | | | X | Y | | | | 207 | 208 |
| M → + | 3.50 | 429 | 30.0 | 185 | 1500 | 29 | | | Y | - | 9.624.011 | | std |
| | 6.90 | 435 | 22.0 | 68 | 3000 | 20 | | | Y | - | 9.624.005 | | std |

A-4F

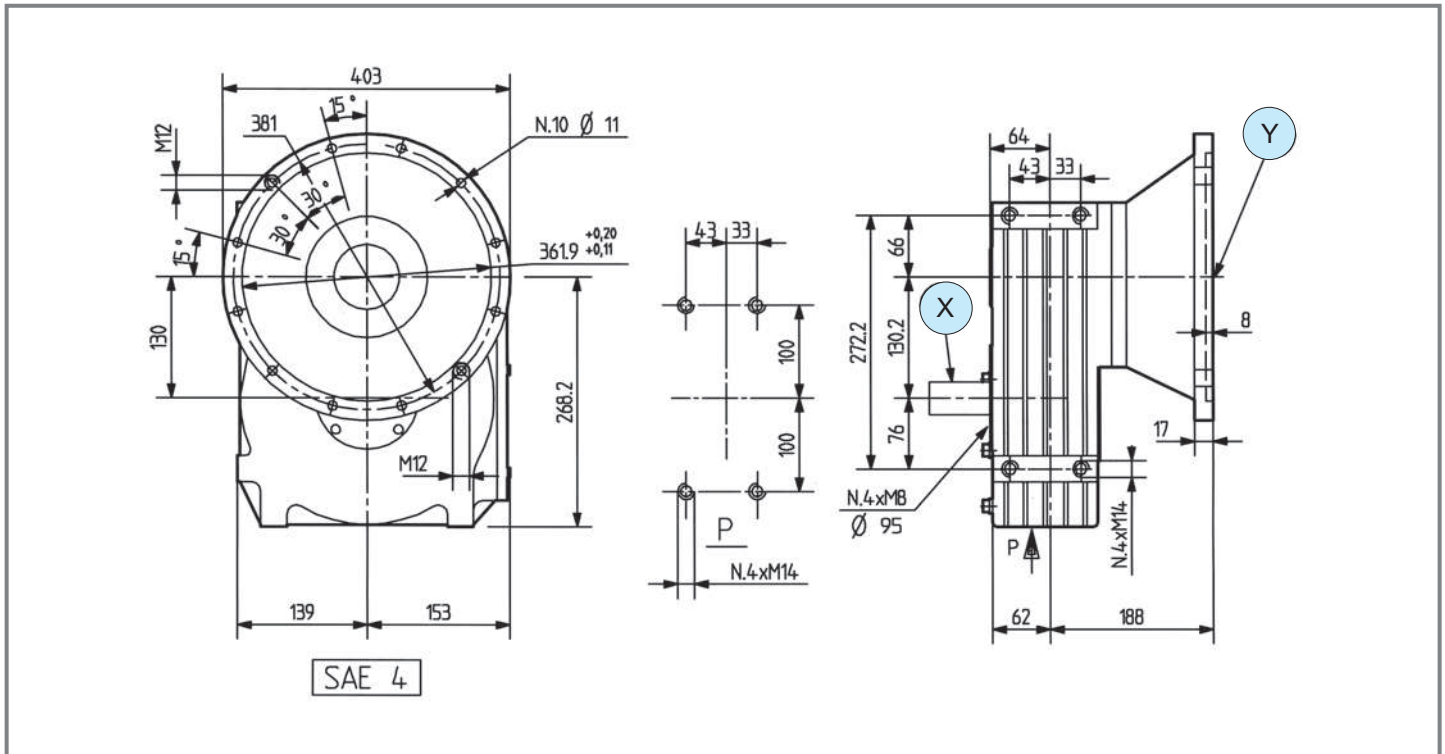
Code **603**

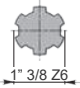
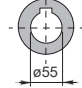
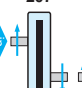
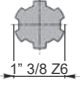
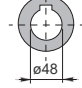
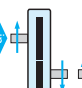
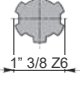
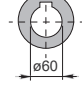
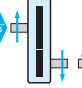


(5.01)

kg [kg] - oil [l] -

Per configurazioni non a catalogo contattare Servizio Tecnico-Commerciale
For non-catalog configurations contact Technical-Commercial Service



| | i | N ₁ [rpm] | P ₁ [kW] | M ₂ [Nm] | rpm Altern. | KVA | Shaft type | | Input | Flange type | Code | Mounting | |
|-------|----------------------------------|-------------------------|------------------------|------------------------|----------------|-----|---|---|-------|----------------|-----------|---|-----|
| | | | | | | | X | Y | | | | | |
| M → + | 3.80 | 395 | 55.0 | 340 | 1500 | 47 | 1  | 78  | X | SAE 6 | 9.603.347 |  | std |
| | Rinforzato Reinforced 3.80 | 395 | 55.0 | 340 | 1500 | 62 | 1  | 77  | X | SAE 6 | 9.603.341 |  | std |
| | Rinforzato Reinforced 3.80 | 395 | 55.0 | 340 | 1500 | 65 | 1  | 79  | X | SAE 6 | 9.603.224 |  | std |

L-25A

Code 124

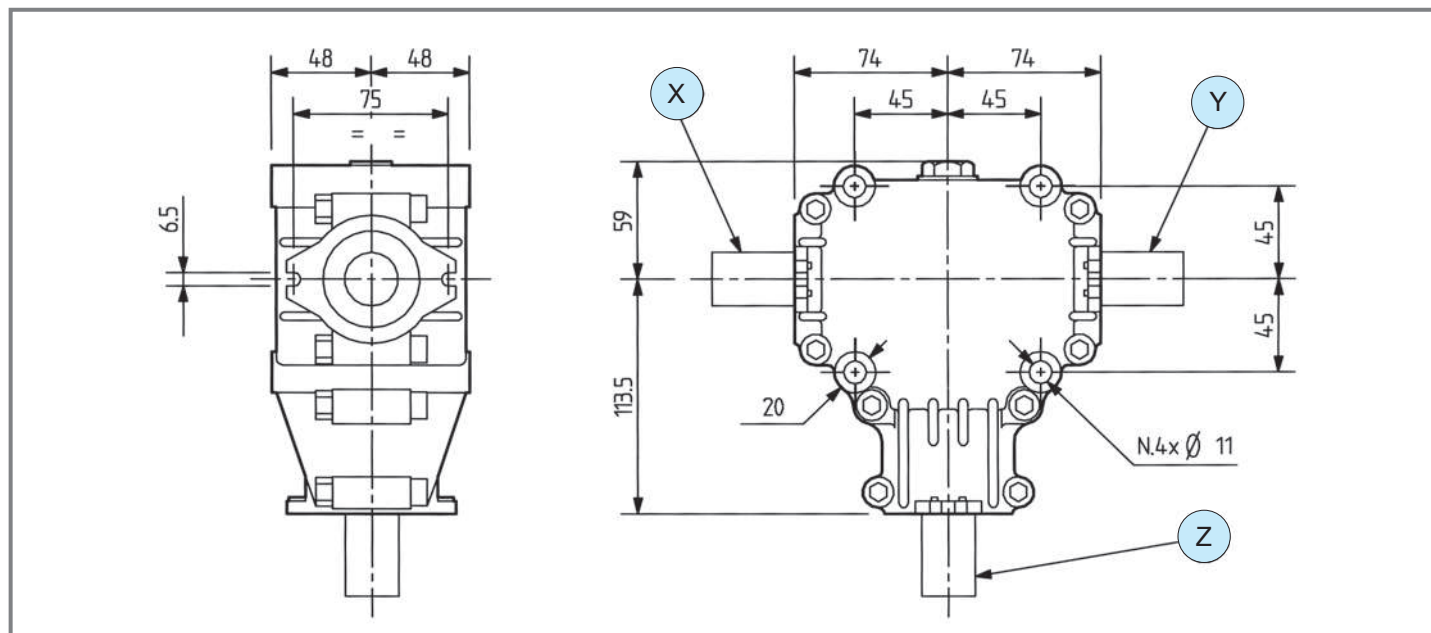


(5.02)



kg [kg] 4.1 [l] 0.4

Per configurazioni non a catalogo contattare Servizio Tecnico-Commerciale
For non-catalog configurations contact Technical-Commercial Service



Gruppi elettrogeni, seghe circolari e a nastro
P.T.O. Generators, Circular Saws and Belt Saws

| i | N ₁ [rpm] | P ₁ [kW] | M ₂ [Nm] | Shaft type | | | Input | Code | Mounting | | |
|-------|-------------------------|------------------------|------------------------|------------|----|----|-------|------|-----------|-------|-----|
| | | | | X | Y | Z | | | | | |
| M → + | 2.78 | 540 | 5.2 | 31 | 1 | - | 12 | X | 9.124.029 | 21 22 | std |
| | 2.78 | 540 | 5.2 | 31 | - | 1 | 12 | Y | 9.124.913 | 23 24 | std |
| | 2.78 | 540 | 5.2 | 31 | - | 1 | 16 | Y | 9.124.034 | 21 22 | std |
| | 1.90 | 540 | 11.0 | 99 | - | 1 | 16 | Y | 9.124.900 | 23 24 | std |
| | 1.90 | 540 | 11.0 | 99 | 1 | - | 12 | X | 9.124.901 | 21 22 | std |
| | 1.90 | 540 | 11.0 | 99 | - | 1 | 12 | Y | 9.124.902 | 23 24 | std |
| | 1.90 | 540 | 11.0 | 99 | 12 | 12 | 1 | Z | 9.124.912 | 33 34 | std |

T-19G

Code **259**

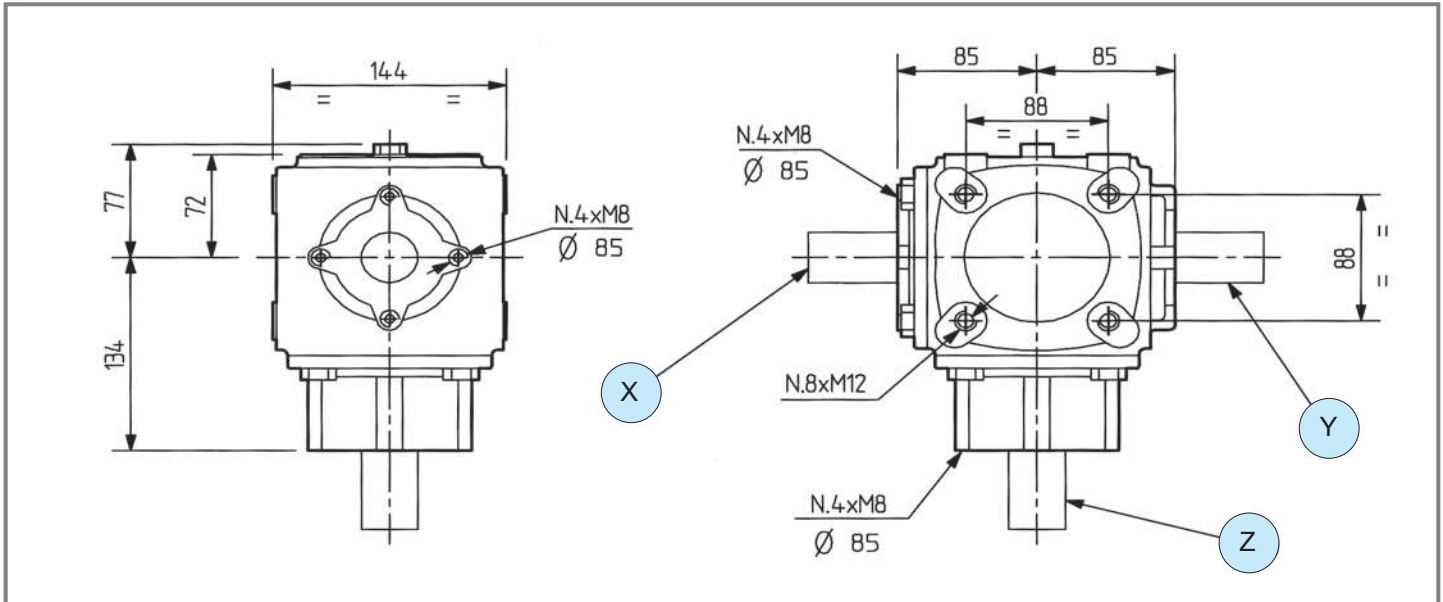


(5.02)



| | | | |
|------|----|-----|-----|
| [kg] | 14 | [l] | 0.9 |
|------|----|-----|-----|

Per configurazioni non a catalogo contattare Servizio Tecnico-Commerciale
For non-catalog configurations contact Technical-Commercial Service



| | i | N ₁ [rpm] | P ₁ [kW] | M ₂ [Nm] | Shaft type | | | Input | Code | Mounting | | |
|--|------|-------------------------|------------------------|------------------------|------------------|------------------|---------------|-------|-----------|----------|--|-----|
| | | | | | X | Y | Z | | | | | std |
| | 1.85 | 540 | 12.5 | 115 | - | L 60 ø 30 | 1" 3/8 Z6 | Z | 9.259.917 | | | std |
| | 1.85 | 540 | 12.5 | 115 | L 60 ø 30 | L 60 ø 30 | 1" 3/8 Z6 | Z | 9.259.918 | | | std |

T-27A

Code **267**

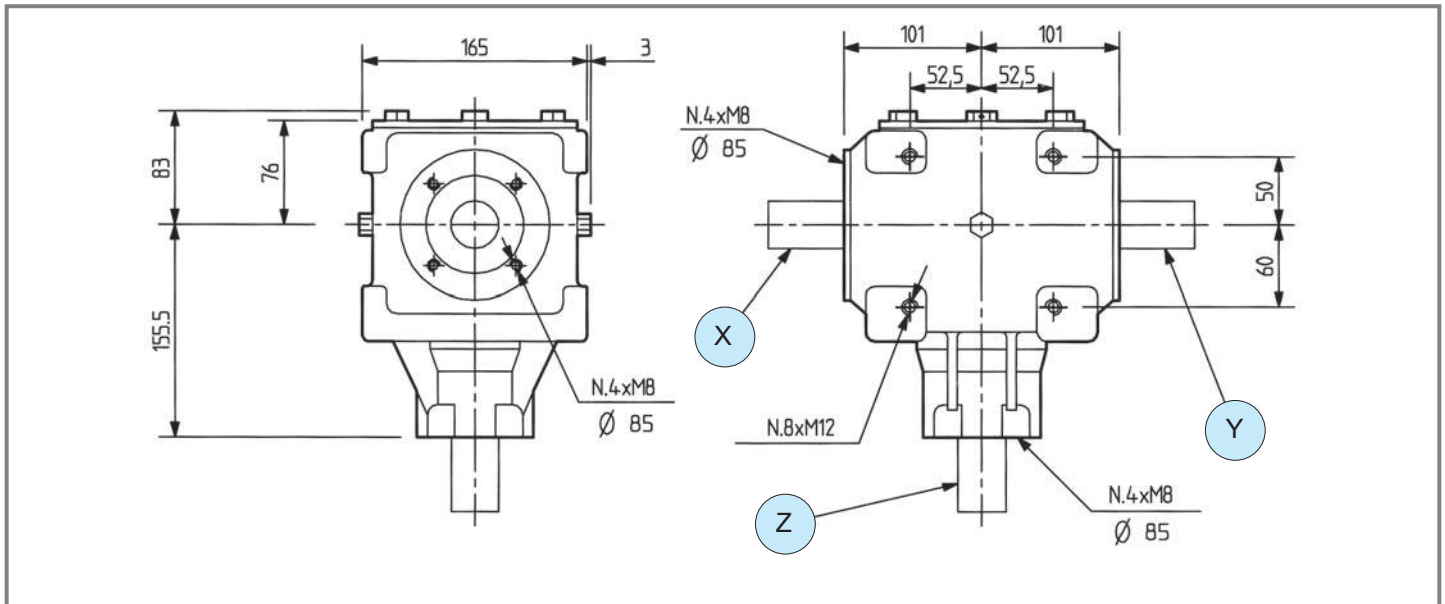


(5.02)



| | | | |
|------|----|-----|-----|
| [kg] | 21 | [l] | 1.2 |
|------|----|-----|-----|

Per configurazioni non a catalogo contattare Servizio Tecnico-Commerciale
For non-catalog configurations contact Technical-Commercial Service



Gruppi elettrogeni, seghe circolari e a nastro
P.T.O. Generators, Circular Saws and Belt Saws

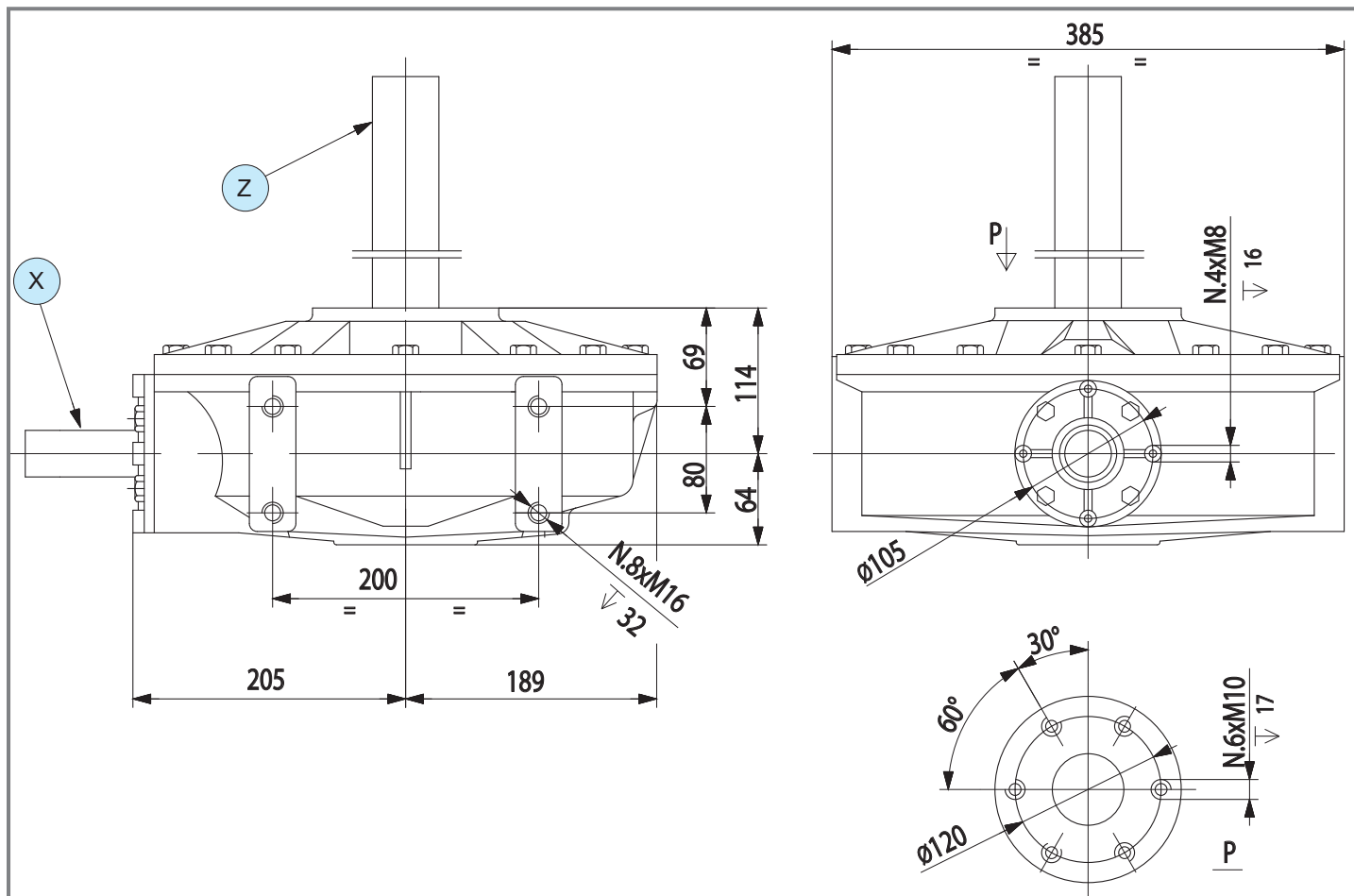
| | i | N ₁ [rpm] | P ₁ [kW] | M ₂ [Nm] | Shaft type | | | Input | Code | Mounting |
|--|------|-------------------------|------------------------|------------------------|------------------|------------------|---------------|-------|-----------|-------------|
| | | | | | X | Y | Z | | | |
| | 1.92 | 540 | 22.1 | 195 | L 68 Ø 35 | L 68 Ø 35 | 1" 3/8 Z6 | Z | 9.267.034 | std |

L-154J

Code 154

kg [kg] 60.5 [l] -

Per configurazioni non a catalogo contattare Servizio Tecnico-Commerciale
For non-catalog configurations contact Technical-Commercial Service



| | i | N ₁ [rpm] | P ₁ [kW] | M ₂ [Nm] | Shaft type | | | Input | Code | Mounting | | |
|---|------|-------------------------|------------------------|------------------------|----------------|---|----------------|-------|-----------|----------|---|-----|
| | | | | | X | Y | Z | | | 1 | 2 | std |
| R | 7.75 | 540 | 19.0 | 2526 | 1 1" 3/8 Z6 | - | D49.5 key L640 | X | 9.154.802 | | | std |

N-673J

Code **273.8**



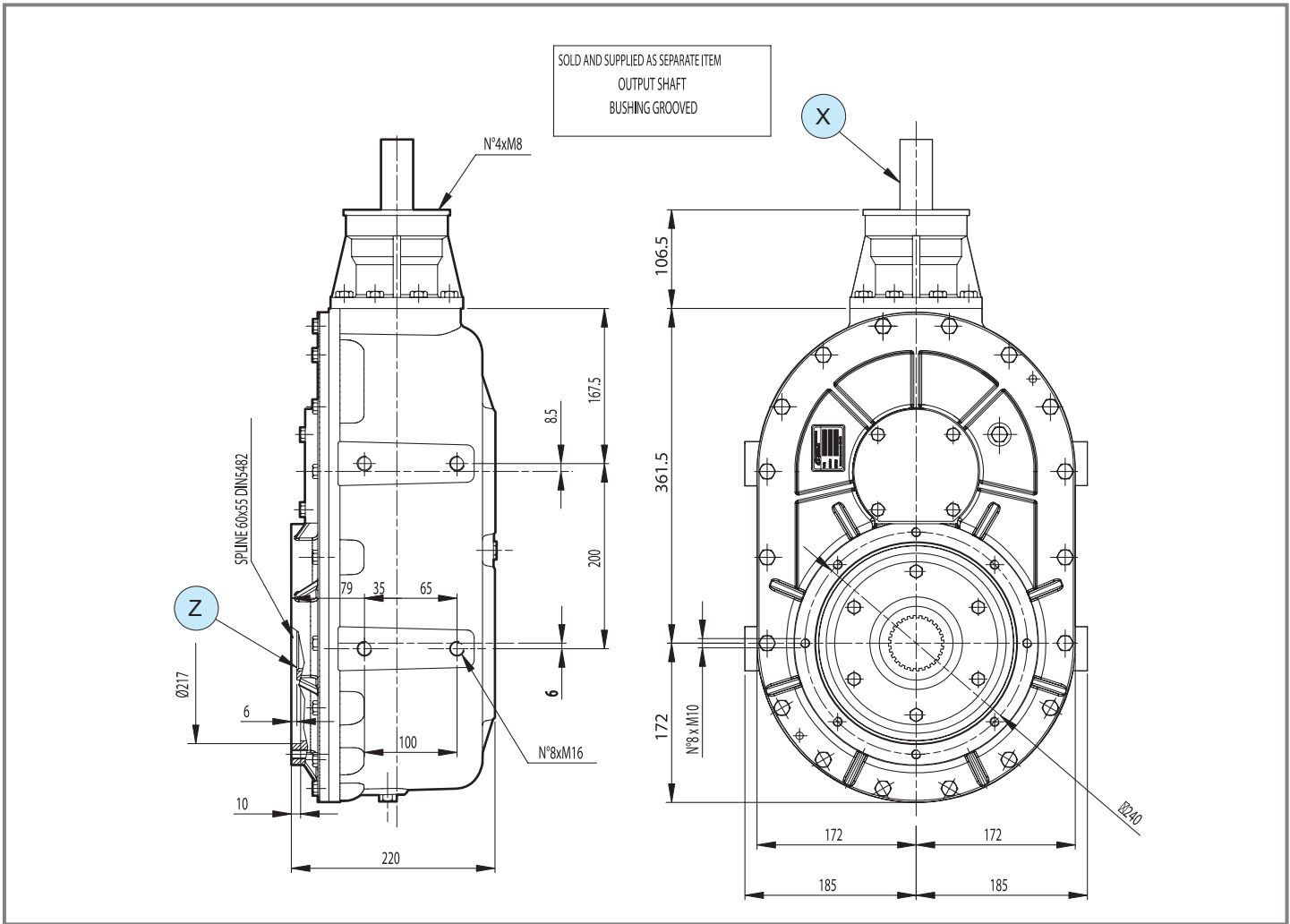
(5.02)



kg [kg]

oil [l]

Per configurazioni non a catalogo contattare Servizio Tecnico-Commerciale
For non-catalog configurations contact Technical-Commercial Service



Gruppi elettrogeni, seghe circolari e a nastro
P.T.O. Generators, Circular Saws and Belt Saws

| | i | N ₁ [rpm] | P ₁ [kW] | M ₂ [Nm] | Shaft type | | | Input | Code | Mounting | |
|---|-------|-------------------------|------------------------|------------------------|------------|---|---------------------------|-------|-----------|----------|---------|
| | | | | | X | Y | Z | | | | |
| R | 10.80 | 540 | 55.1 | 10206 | | - | splined 65x60 DIN 5482 | X | 9.673.801 | | special |

MIETITREBBIA E TRINCIA SEMOVENTE COMBINE AND FORAGE HARVESTER



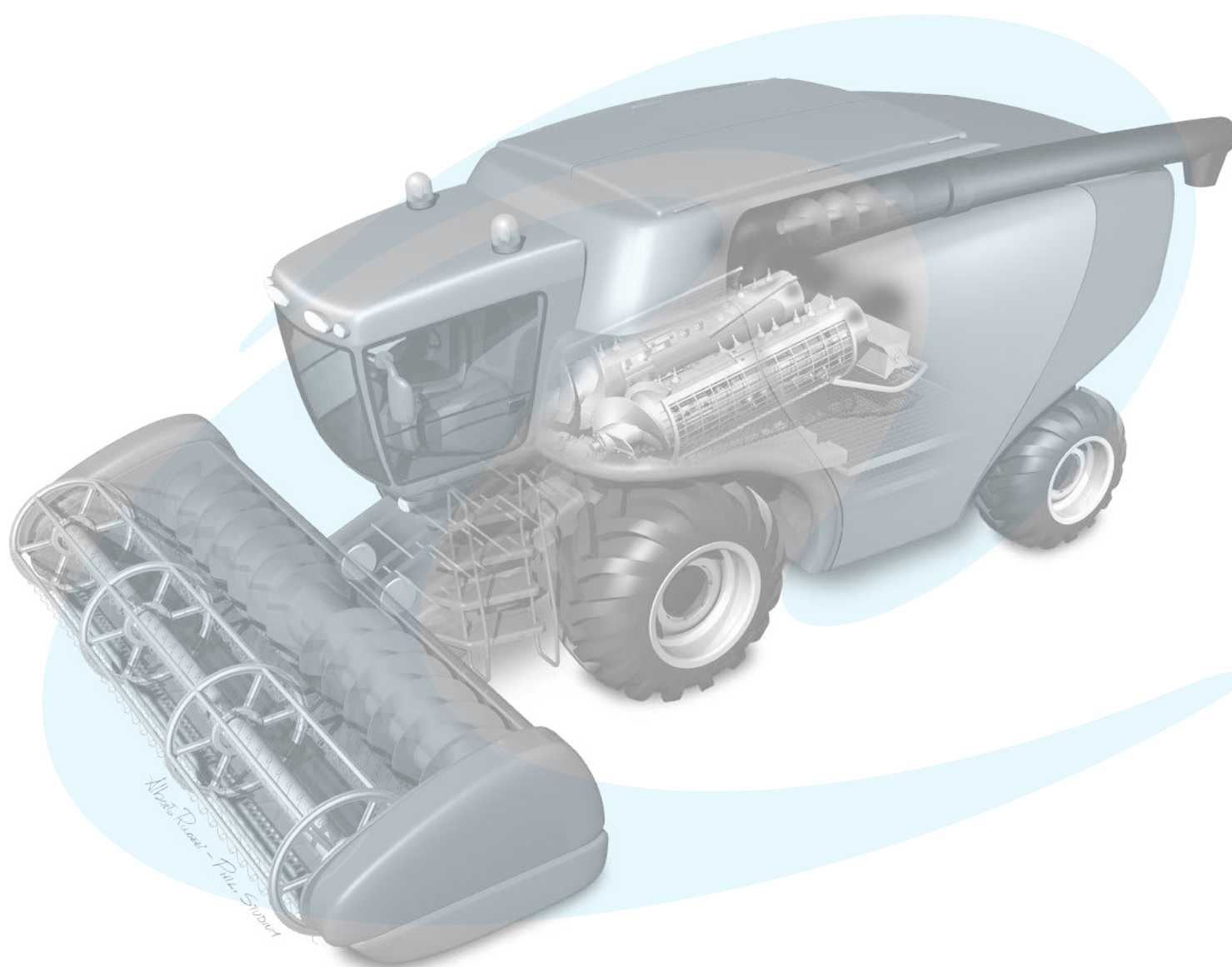
(6.01)



(6.02)



(6.03)



(6.01)

Cinematismi per mietitrebbie
Combine Harvester Solution



(6.02)

Cinematismi per trincia semoventi
Forage Harvester Driveline Solution



(6.03)

Cinematismi per macchine semoventi
Self-propelled Windrower Solution

Per configurazioni non a catalogo contattare Servizio Tecnico-Commerciale
For non-catalog configurations contact Technical-Commercial Service

MIETITREBBIA E TRINCIA SEMOVENTE COMBINE AND FORAGE HARVESTER



(6.01)



(6.02)



(6.03)

p.

CINEMATISMI PER MIETITREBBIE COMBINE HARVESTER SOLUTIONS

| | | | |
|-----|--|--|-----|
| (1) | Riduttori ad assi paralleli per azionamento pompe idrauliche | <i>Parallel Axle Reducers for Hydraulic Pump Drive</i> | 264 |
| (2) | Gruppo ruota | <i>Final drive</i> | 264 |
| (3) | Ponte differenziale pivottante e sterzant | <i>Upper Pivot Steering Axle</i> | 264 |
| (4) | Gruppi angolari per azionamenti trinciapaglia | <i>Bevel Gearboxes for Straw Chopper</i> | 264 |
| (5) | Riduttore scarico grano superiore | <i>Gearbox Upper Unload</i> | 265 |
| (6) | Riduttore scarico grano inferiore | <i>Gearbox Bottom Unload</i> | 265 |
| (7) | Riduttore azionamento rotore | <i>Rotor Gearbox</i> | 265 |
| (8) | Riduttore multivelocità per azionamento motore | <i>Multispeed Rotor Gearbox</i> | 265 |

CINEMATISMI PER TRINCIA SEMOVENTI FORAGE HARVESTER DRIVELINE SOLUTION

| | | | |
|-----|--|--|-----|
| (1) | Riduttore per azionamento trasmissione trincia | <i>Input Gearbox of the Main Chopper Drive</i> | 266 |
| (2) | Riduttore per azionamento radiatore | <i>Exchanger Fan Drive</i> | 266 |
| (3) | Cinematismo integrato trincia | <i>Integrated Driveline for Chopper</i> | 267 |
| (4) | Cinematismo alimentazione tubo di lancio | <i>Blower Driveline</i> | 267 |

CINEMATISMI PER MACCHINE SEMOVENTI SELF-PROPELLED WINDROWER SOLUTIONS

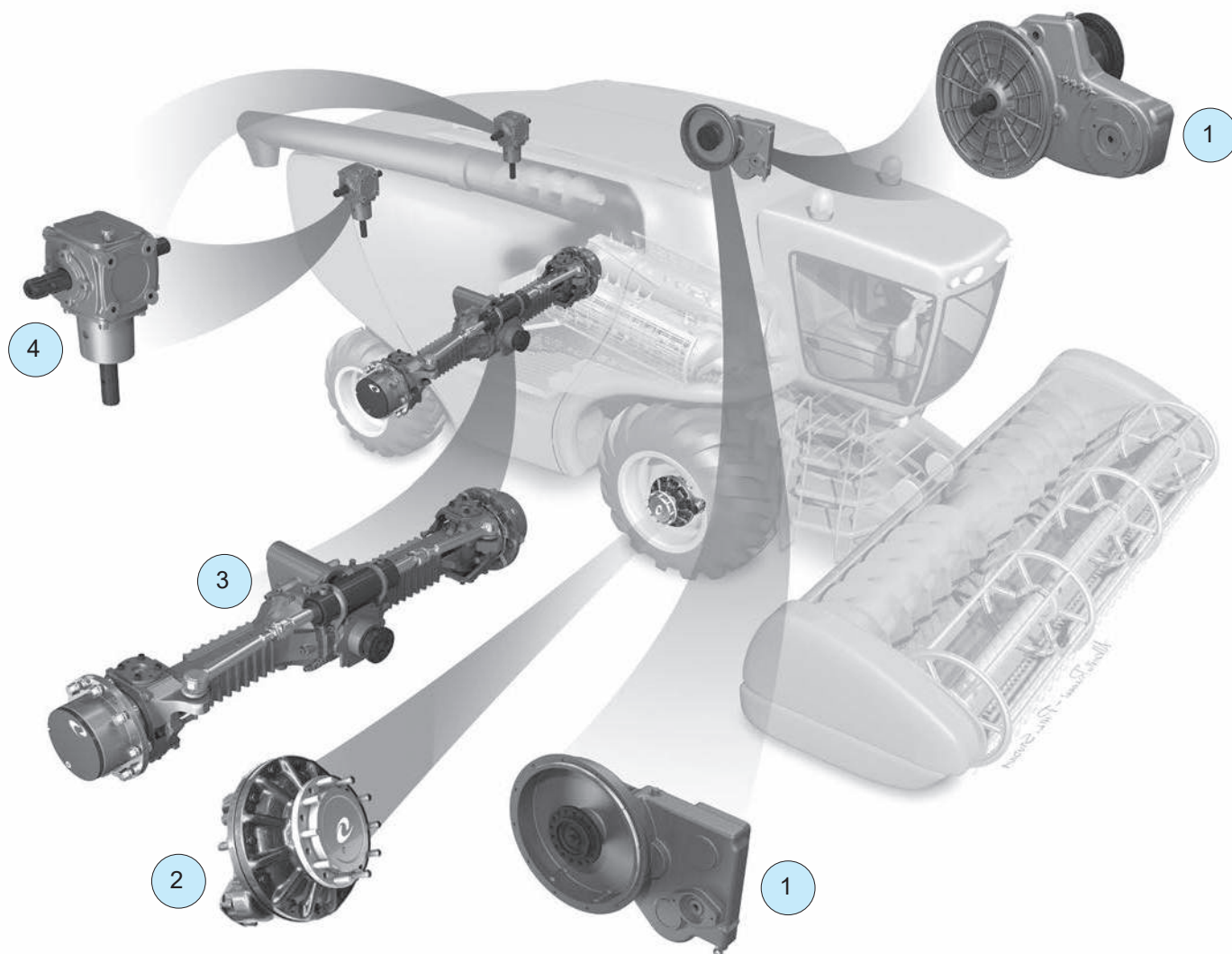
| | | | |
|-----|--|---|-----|
| (1) | Riduttori ad assi paralleli per azionamento pompe idrauliche | <i>Parallel Axles Reducers for Hydraulic Pump Drive</i> | 268 |
| (2) | Riduttori ruota | <i>Wheel Drives</i> | 269 |

Mietitrebbia e trincia semovente
Combine and Forage Harvester

Cinematismi per mietitrebbie Combine Harvester Solution



(6.01)

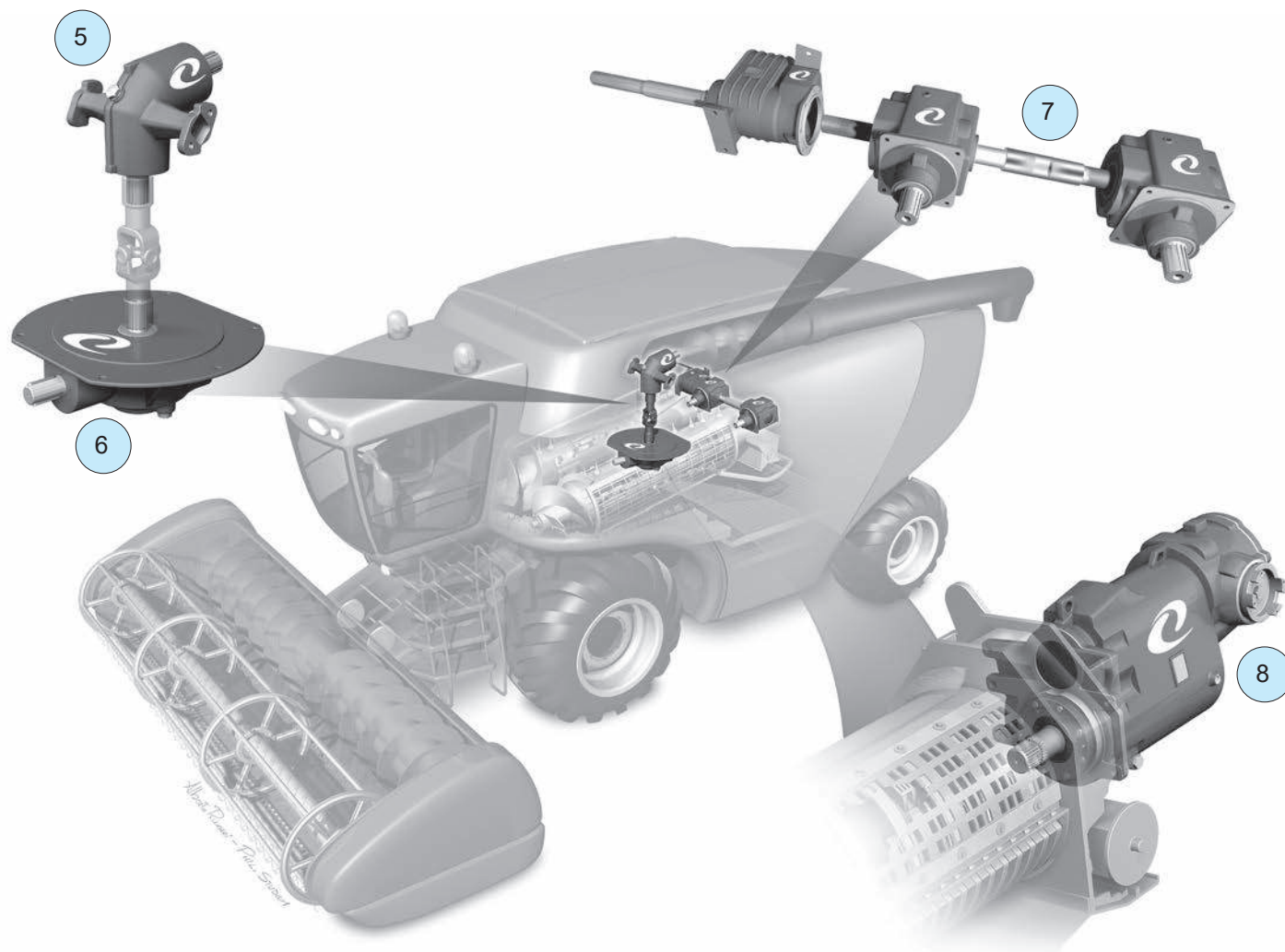


| | | |
|-----|--|--|
| (1) | Riduttori ad assi paralleli per azionamento pompe idrauliche | <i>Parallel Axle Reducers for Hydraulic Pump Drive</i> |
| (2) | Gruppo ruota | <i>Final drive</i> |
| (3) | Ponte differenziale pivottante e sterzant | <i>Upper Pivot Steering Axle</i> |
| (4) | Gruppi angolari per azionamenti trinciapaglia | <i>Bevel Gearboxes for Straw Chopper</i> |

Cinematismi per mietitrebbie Combine Harvester Solution



(6.01)



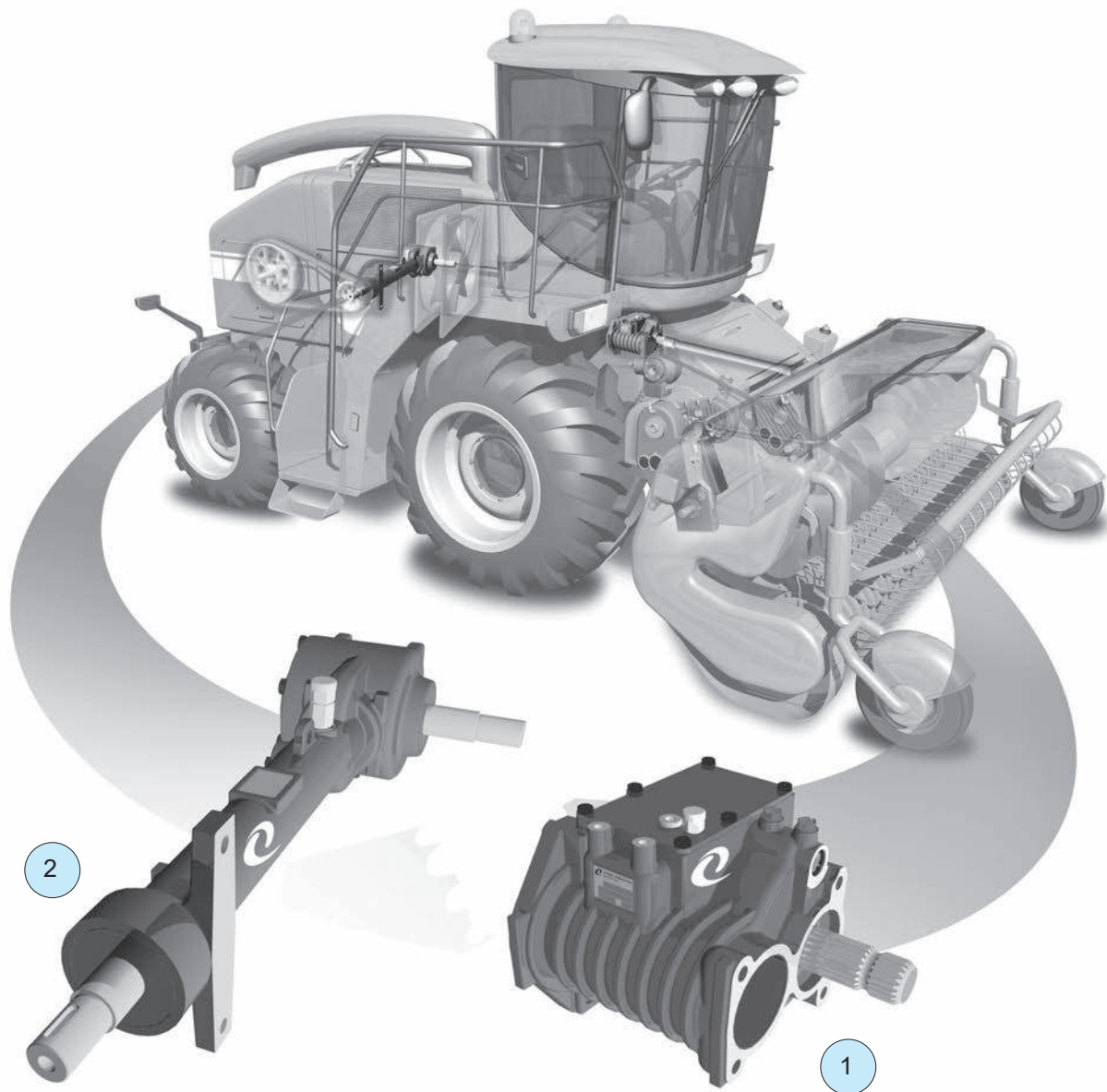
Mietitrebbia e trincia semovente
Combine and Forage Harvester

| | | |
|-----|--|---------------------------------|
| (5) | Riduttore scarico grano superiore | <i>Gearbox Upper Unload</i> |
| (6) | Riduttore scarico grano inferiore | <i>Gearbox Bottom Unload</i> |
| (7) | Riduttore azionamento rotore | <i>Rotor Gearbox</i> |
| (8) | Riduttore multivelocità per azionamento motore | <i>Multispeed Rotor Gearbox</i> |

Cinematismi per trincia semoventi *Forage Harvester Driveline Solution*



(6.02)



(1) Riduttore per azionamento
trasmissione trincia

*Input Gearbox of the
Main Chopper Drive*

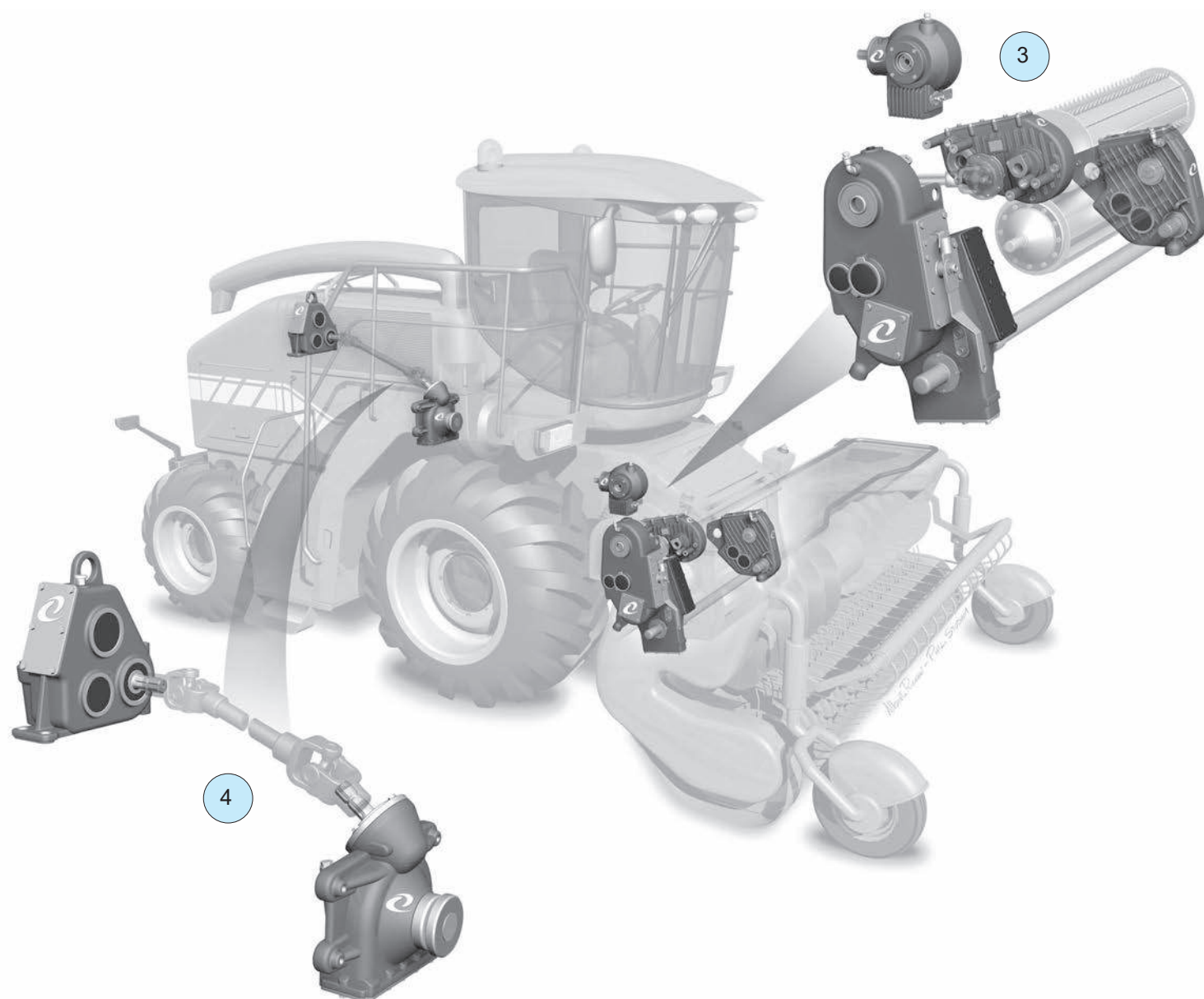
(2) Riduttore per azionamento
radiatore

Exchanger Fan Drive

Cinematismi per trincia semoventi Forage Harvester Driveline Solution



(6.02)



Mietitrebbia e trincia semovente
Combine and Forage Harvester

(3) Cinematismo integrato trincia

Integrated Driveline for Chopper

(4) Cinematismo alimentazione tubo di lancio

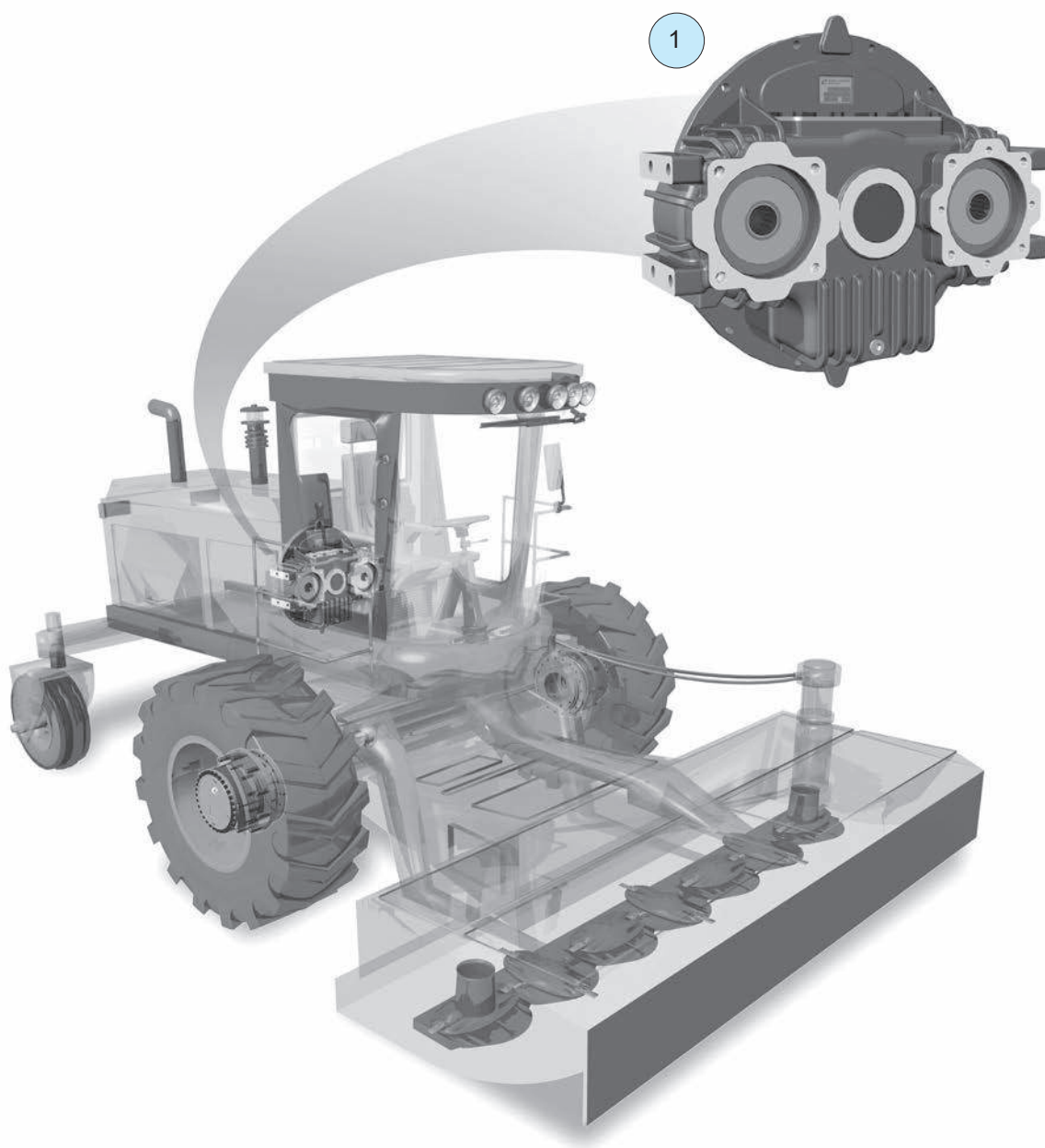
Blower Driveline

Cinematismi per macchine semoventi

Self-propelled Windrower Solution



(6.03)



(1)

Riduttori ad assi paralleli per
azionamento pompe idrauliche

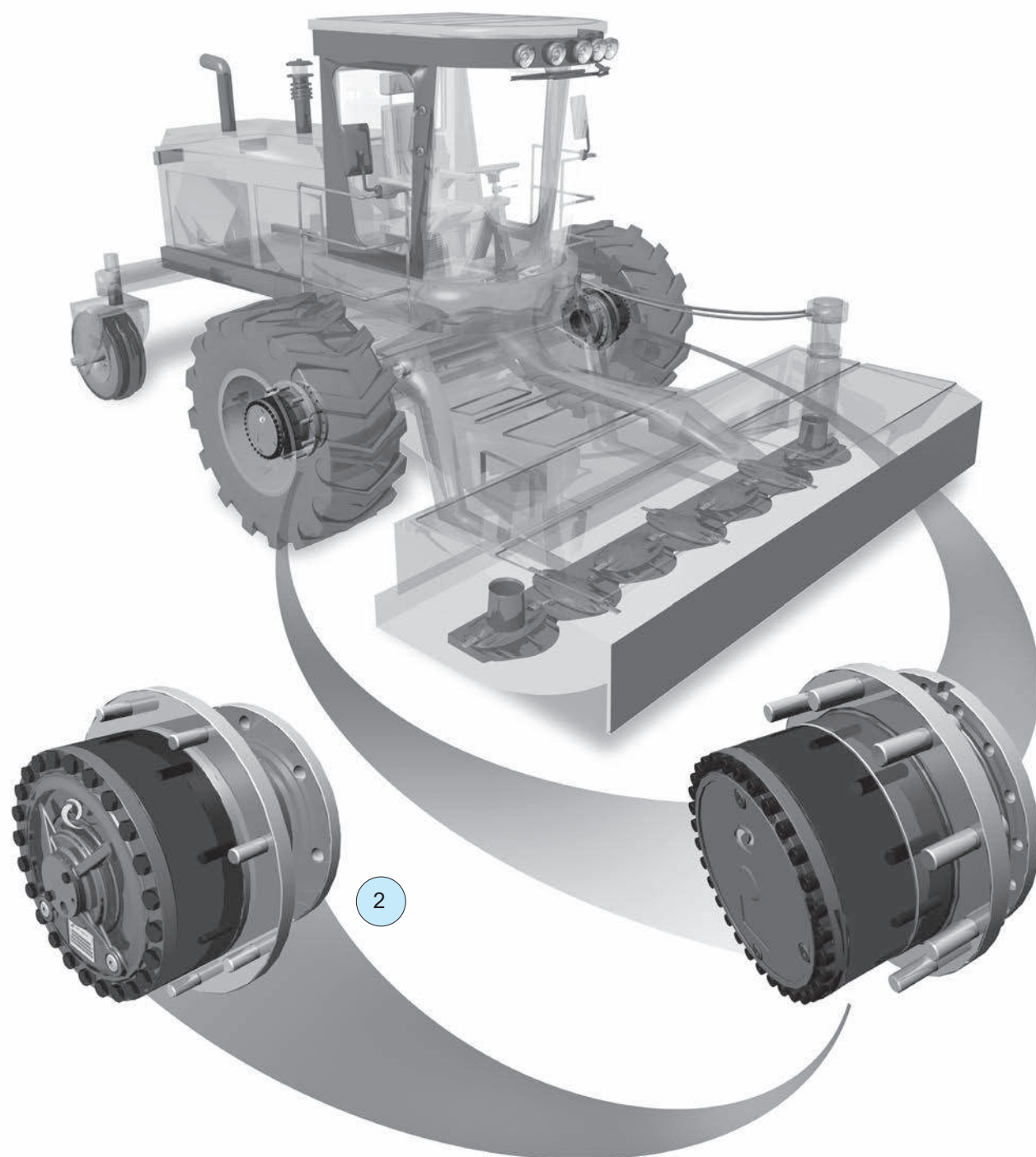
*Parallel Axle Reducer for
Hydraulic Pump Drive*

Cinematismi per macchine semoventi

Self-propelled Windrower Solution



(6.03)



Mietitrebbia e trincia semovente
Combine and Forage Harvester

(2)

Riduttori ruota

Wheel Drives

| Tipo Type | Applicazioni Applications | p. |
|----------------------|---|-----------|
| A-16A | Gamma assi paralleli multifunzione/Multifunction Paralel Gearboxes (0.02) | 63 |
| A-1B | Gruppi elettrogeni / P.T.O. Generators (5.01) | 252 |
| A-20A | Gamma assi paralleli multifunzione/Multifunction Paralel Gearboxes (0.02) | 62 |
| A-3A | Gamma assi paralleli multifunzione/Multifunction Paralel Gearboxes (0.02) | 54 |
| A-4A | Gamma assi paralleli multifunzione/Multifunction Paralel Gearboxes (0.02) | 58 |
| A-4A | Pompe centrifughe per irrigazione / Centrifugal Pumps for Irrigation (3.03) | 172 |
| A-4F | Gruppi elettrogeni / P.T.O. Generators (5.01) | 256 |
| A-613R | Carri miscelatori / Feed Mixer Machines (4.06) | 222 |
| A-614R | Carri miscelatori / Feed Mixer Machines (4.06) | 223 |
| A-623A | Gamma assi paralleli multifunzione/Multifunction Paralel Gearboxes (0.02) | 61 |
| A-624A | Gamma assi paralleli multifunzione/Multifunction Paralel Gearboxes (0.02) | 56 |
| A-624B | Gruppi elettrogeni / P.T.O. Generators (5.01) | 253 |
| A-624C | Gruppi elettrogeni / P.T.O. Generators (5.01) | 254 |
| A-624E | Gruppi elettrogeni / P.T.O. Generators (5.01) | 255 |
| A-629A | Gamma assi paralleli multifunzione/Multifunction Paralel Gearboxes (0.02) | 60 |
| A-629A | Pompe centrifughe per irrigazione / Centrifugal Pumps for Irrigation (3.03) | 173 |
| A-640A | Decespugliatori idraulici / Hydraulic Cutters (1.05) | 111 |
| A-649A | Decespugliatori idraulici / Hydraulic Cutters (1.05) | 110 |
| C-3A | Carri miscelatori / Feed Mixer Machines (4.06) | 220 |
| D-21A | Atomizzatori / Sprayers (3.01) | 160 |
| D-21A double | Atomizzatori / Sprayers (3.01) | 162 |
| D-21B | Atomizzatori / Sprayers (3.01) | 161 |
| D-21F | Atomizzatori / Sprayers (3.01) | 161 |
| D-27A | Atomizzatori / Sprayers (3.01) | 158 |
| D-27B | Atomizzatori / Sprayers (3.01) | 159 |
| D-27J | Atomizzatori / Sprayers (3.01) | 159 |
| D-732A | Carri miscelatori / Feed Mixer Machines (4.06) | 237 |
| D-741A | Irrigatori a bobina / Irrigation Reels (3.04) | 174 |
| D-742A | Irrigatori a bobina / Irrigation Reels (3.04) | 180 |

| Tipo Type | Applicazioni Applications | p. |
|----------------------|---|-----------|
| D-743A | <i>Irrigatori a bobina / Irrigation Reels</i> (3.04) | 175 |
| D-744A | <i>Irrigatori a bobina / Irrigation Reels</i> (3.04) | 178 |
| D-745A | <i>Irrigatori a bobina / Irrigation Reels</i> (3.04) | 176 |
| D-7A | <i>Atomizzatori / Sprayers</i> (3.01) | 156 |
| D-7B | <i>Atomizzatori / Sprayers</i> (3.01) | 157 |
| D-825A | <i>Erpici rotanti / Rotary Harrows</i> (2.03) | 145 |
| DP-732B | <i>Carri miscelatori e lancia paglia/ Feed Mixer Machines and Straw Blower</i> (4.06) (4.09) | 219 |
| DTU-742A | <i>Irrigatori a bobina / Irrigation Reels</i> (3.04) | 181 |
| DTU-744A | <i>Irrigatori a bobina / Irrigation Reels</i> (3.04) | 179 |
| DTU-745A | <i>Irrigatori a bobina / Irrigation Reels</i> (3.04) | 177 |
| DV-733F | <i>Erpici rotanti / Rotary Harrows</i> (2.03) | 143 |
| DV-813F | <i>Erpici rotanti / Rotary Harrows</i> (2.03) | 136 |
| DV-818F | <i>Erpici rotanti / Rotary Harrows</i> (2.03) | 139 |
| DV-823F | <i>Erpici rotanti / Rotary Harrows</i> (2.03) | 141 |
| DZ-811F | <i>Zappatrici - Fresatrici / Rotary Tillers</i> (2.01) | 126 |
| DZ-816F | <i>Zappatrici - Fresatrici / Rotary Tillers</i> (2.01) | 128 |
| DZ-821F | <i>Zappatrici - Fresatrici / Rotary Tillers</i> (2.01) | 130 |
| FR-507 | <i>Falciatrici rotative / Cutter Bars</i> (4.01) | 184 |
| FR-522 | <i>Falciatrici rotative / Cutter Bars</i> (4.01) | 185 |
| FR-567 | <i>Falciatrici rotative / Cutter Bars</i> (4.01) | 186 |
| K-789A | <i>Giroandanatori / Rotary Rakes</i> (4.02) | 196 |
| K-791A | <i>Giroandanatori / Rotary Rakes</i> (4.02) | 197 |
| K-792A | <i>Giroandanatori / Rotary Rakes</i> (4.02) | 198 |
| K-794A | <i>Giroandanatori / Rotary Rakes</i> (4.02) | 199 |

| Tipo Type | Applicazioni Applications | p. |
|----------------------|--|-----------|
| K-795T | <i>Giroandanatori / Rotary Rakes</i> (4.02) | 200 |
| K-799A | <i>Giroandanatori / Rotary Rakes</i> (4.02) | 202 |
| L-150C | <i>Spandiconcime / Fertilizer Spreaders</i> (3.02) | 167 |
| L-150J | <i>Gamma angolari multifunzione/Multifunction Angular Gearboxes</i> (0.01) | 11 |
| I-150J | <i>Spandiconcime / Fertilizer Spreaders</i> (3.02) | 166 |
| L-154J | <i>Seghe circolari e a nastro / Circular Saws and Belt Saws</i> (5.02) | 260 |
| L-170B | <i>Punte da mais / Corn Headers</i> (4.08) | 240 |
| L-196J | <i>Trivelle / Post Hole Diggers</i> (2.04) | 149 |
| L-25A | <i>Gamma angolari multifunzione/Multifunction Angular Gearboxes</i> (0.01) | 14 |
| L-25A | <i>Trinciastocchi/Flail Mowers</i> (1.01) | 70 |
| L-25A | <i>Seghe circolari e a nastro / Circular Saws and Belt Saws</i> (5.02) | 257 |
| L-25C | <i>Spandiconcime / Fertilizer Spreaders</i> (3.02) | 168 |
| L-25J | <i>Gamma angolari multifunzione/Multifunction Angular Gearboxes</i> (0.01) | 14 |
| L-25J | <i>Trinciastocchi/Flail Mowers</i> (1.01) | 70 |
| L-25J | <i>Spandiconcime / Fertilizer Spreaders</i> (3.02) | 169 |
| T-281A | <i>Gamma angolari multifunzione/Multifunction Angular Gearboxes</i> (0.01) | 16 |
| T-281J | <i>Gamma angolari multifunzione/Multifunction Angular Gearboxes</i> (0.01) | 16 |
| L-5A | <i>Gamma angolari multifunzione/Multifunction Angular Gearboxes</i> (0.01) | 12 |
| L-5A | <i>Trinciastocchi/Flail Mowers</i> (1.01) | 68 |
| LB-324J | <i>Spandifieno rotativi / Rotary Tedders</i> (4.05) | 208 |
| LF-125J | <i>Decespugliatrici / Rotary Cutters</i> (1.03) | 98 |
| LF-139A | <i>Decespugliatrici / Rotary Cutters</i> (1.03) | 96 |
| LF-140A | <i>Decespugliatrici / Rotary Cutters</i> (1.03) | 92 |
| LF-140J | <i>Decespugliatrici / Rotary Cutters</i> (1.03) | 92 |

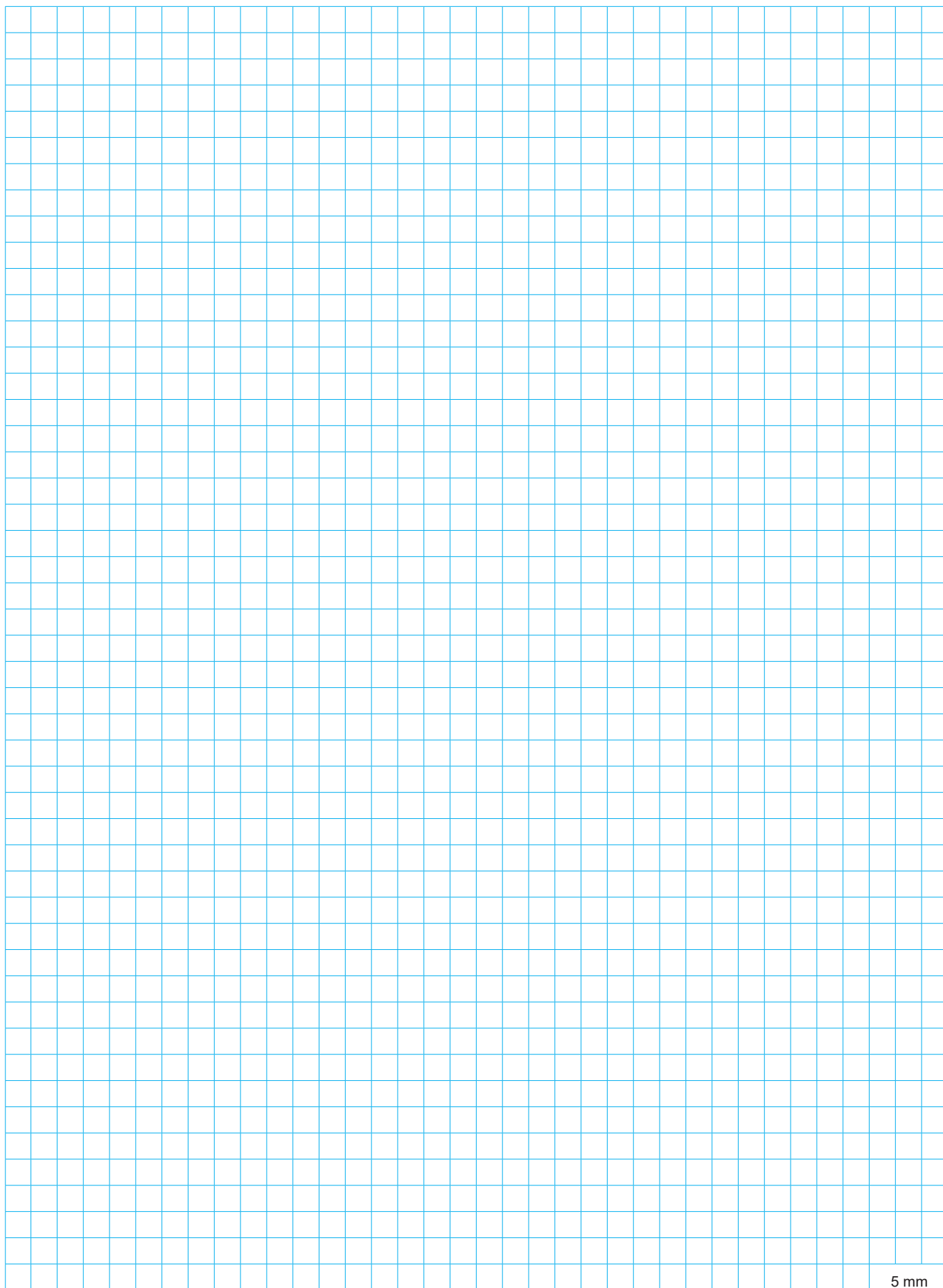
| Tipo Type | Applicazioni Applications | p. |
|----------------------|--|-----------|
| LF-141A | Falciadistruggierba / Rotary Mowers (1.02) | 90 |
| LF-142A | Falciatrici rotative / Cutter Bars (4.01) | 187 |
| LF-149B | Decespugliatrici / Rotary Cutters (1.03) | 95 |
| LF-151A | Falciadistruggierba / Rotary Mowers (1.02) | 89 |
| LF-153A | Gruppi testate da grano e girasole / Grain Header and Sunflower Headers (4.10) | 248 |
| LF-199A | Decespugliatrici / Rotary Cutters (1.03) | 94 |
| LF-205J | Decespugliatrici / Rotary Cutters (1.03) | 91 |
| LF-211J | Falciadistruggierba / Rotary Mowers (1.02) | 88 |
| LF-227J | Decespugliatrici / Rotary Cutters (1.03) | 97 |
| LF-32A | Decespugliatrici / Rotary Cutters (1.03) | 93 |
| LL-5L | Trinciastocchi/Flail Mowers (1.01) | 69 |
| LTV-14F | Erpici rotanti / Rotary Harrows (2.03) | 133 |
| M-797A | Punte da mais / Corn Headers (4.08) | 243 |
| MR-90 | Gamma assi paralleli multifunzione/Multifunction Paralel Gearboxes (0.02) | 57 |
| MV-814F | Erpici rotanti / Rotary Harrows (2.03) | 137 |
| MV-817F | Erpici rotanti / Rotary Harrows (2.03) | 138 |
| MV-819F | Erpici rotanti / Rotary Harrows (2.03) | 140 |
| MV-824F | Erpici rotanti / Rotary Harrows (2.03) | 142 |
| MV-826F | Erpici rotanti / Rotary Harrows (2.03) | 144 |
| MZ-1A | Zappatrici - Fresatrici / Rotary Tillers (2.01) | 123 |
| MZ-2A | Zappatrici - Fresatrici / Rotary Tillers (2.01) | 124 |
| MZ-3A | Zappatrici - Fresatrici / Rotary Tillers (2.01) | 125 |
| MZ-812F | Zappatrici - Fresatrici / Rotary Tillers (2.01) | 127 |
| MZ-817F | Zappatrici - Fresatrici / Rotary Tillers (2.01) | 129 |

| Tipo Type | Applicazioni Applications | p. |
|----------------------|--|-----------|
| MZ-822F | Zappatrici - Fresatrici / Rotary Tillers (2.01) | 131 |
| MZ-827F | Erpici rotanti / Rotary Harrows (2.03) | 132 |
| N-2A | Spandiletame / Manure Spreaders (1.04) | 107 |
| N-669J | Punte da mais / Corn Headers (4.08) | 241 |
| N-673J | Carri miscelatori / Feed Mixer Machines (4.06) | 226 |
| N-673J | Seghe circolari e a nastro / Circular Saws and Belt Saws (5.02) | 261 |
| NV-676A | Falciatrici rotative / Cutter Bars (4.01) | 192 |
| OS-784 | Gruppi testate da grano e girasole / Grain Header and Sunflower Headers (4.10) | 246 |
| OS-861 | Gruppi testate da grano e girasole / Grain Header and Sunflower Headers (4.10) | 247 |
| PGA-1202 | Carri miscelatori / Feed Mixer Machines (4.06) | 227 |
| PGA-1602 | Carri miscelatori / Feed Mixer Machines (4.06) | 228 |
| PGA-1602 double | Carri miscelatori / Feed Mixer Machines (4.06) | 229 |
| PGA-1603 | Carri miscelatori / Feed Mixer Machines (4.06) | 230 |
| PGA-1603 hyd | Carri miscelatori / Feed Mixer Machines (4.06) | 231 |
| PGA-2102 | Carri miscelatori / Feed Mixer Machines (4.06) | 232 |
| PGA-2103 | Carri miscelatori / Feed Mixer Machines (4.06) | 232 |
| PGA-2502 | Carri miscelatori / Feed Mixer Machines (4.06) | 233 |
| PGA-2503 | Carri miscelatori / Feed Mixer Machines (4.06) | 234 |
| PGA-3003 | Carri miscelatori / Feed Mixer Machines (4.06) | 235 |
| PGA-4203 | Carri miscelatori / Feed Mixer Machines (4.06) | 236 |
| PGA-502 | Carri miscelatori / Feed Mixer Machines (4.06) | 224 |
| T-19 | Gamma angolari multifunzione/Multifunction Angular Gearboxes (0.01) | 18 |
| T-19G | Seghe circolari e a nastro / Circular Saws and Belt Saws (5.02) | 258 |
| T-22A | Gamma angolari multifunzione/Multifunction Angular Gearboxes (0.01) | 42 |

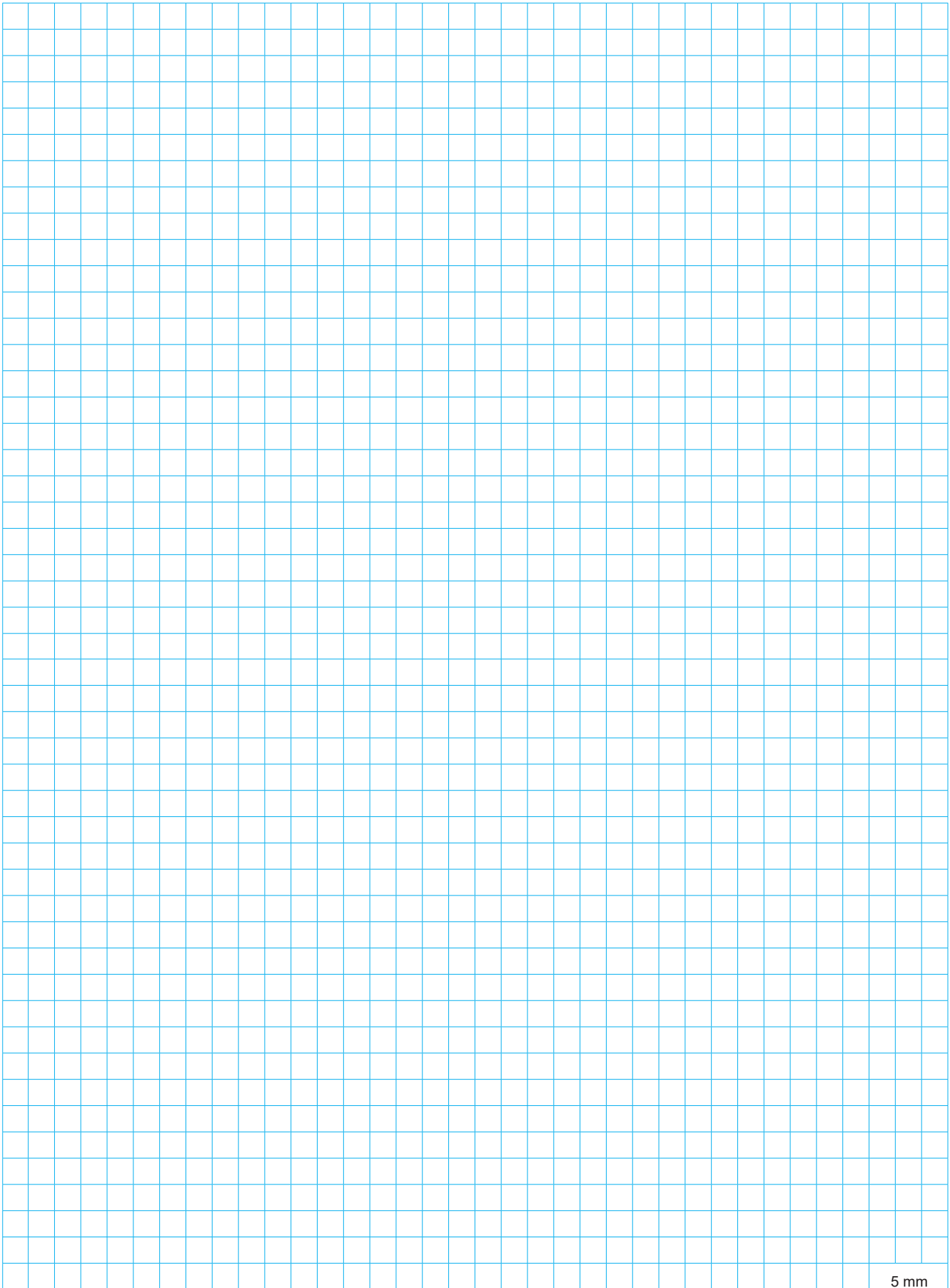
| Tipo Type | Applicazioni Applications | p. |
|----------------------|---|-----------|
| T-22F | Trivelle / Post Hole Diggers (2.04) | 152 |
| T-25J | Decespugliatrici / Rotary Cutters (1.03) | 101 |
| T-269A | Gamma angolari multifunzione/Multifunction Angular Gearboxes (0.01) | 44 |
| T-269B | Gamma angolari multifunzione/Multifunction Angular Gearboxes (0.01) | 45 |
| T-269B | Trinciasocchi/Flail Mowers (1.01) | 82 |
| T-278A | Gamma angolari multifunzione/Multifunction Angular Gearboxes (0.01) | 28 |
| T-278A | Trivelle / Post Hole Diggers (2.04) | 150 |
| T-278D | Falciatrici rotative / Cutter Bars (4.01) | 191 |
| T-279A | Gamma angolari multifunzione/Multifunction Angular Gearboxes (0.01) | 40 |
| T-279D | Falciatrici rotative / Cutter Bars (4.01) | 193 |
| T-279J | Gamma angolari multifunzione/Multifunction Angular Gearboxes (0.01) | 40 |
| T-27A | Gamma angolari multifunzione/Multifunction Angular Gearboxes (0.01) | 20 |
| T-27A | Seghe circolari e a nastro / Circular Saws and Belt Saws (5.02) | 259 |
| T-27J | Gamma angolari multifunzione/Multifunction Angular Gearboxes (0.01) | 20 |
| T-28J | Gamma angolari multifunzione/Multifunction Angular Gearboxes (0.01) | 22 |
| T-290A | Gamma angolari multifunzione/Multifunction Angular Gearboxes (0.01) | 36 |
| T-290F | Trivelle / Post Hole Diggers (2.04) | 151 |
| T-290HD | Gamma angolari multifunzione/Multifunction Angular Gearboxes (0.01) | 38 |
| T-290HD | Presse raccogliatrici / Balers (4.04) | 215 |
| T-292B | Gamma angolari multifunzione/Multifunction Angular Gearboxes (0.01) | 39 |
| T-292E | Presse raccogliatrici / Balers (4.04) | 214 |
| T-301B | Gamma angolari multifunzione/Multifunction Angular Gearboxes (0.01) | 46 |
| T-301B | Trinciasocchi/Flail Mowers (1.01) | 83 |
| T-304A | Gamma angolari multifunzione/Multifunction Angular Gearboxes (0.01) | 26 |

| Tipo Type | Applicazioni Applications | p. |
|----------------------|---|-----------|
| T-304A | Falciatrici rotative / Cutter Bars (4.01) | 188 |
| T-304A | Presse raccogliatrici / Balers (4.04) | 212 |
| T-304A | Punte da mais / Corn Headers (4.08) | 242 |
| T-304C | Trivelle / Post Hole Diggers (2.04) | 148 |
| T-305J | Decespugliatrici / Rotary Cutters (1.03) | 102 |
| T-310A | Gamma angolari multifunzione/Multifunction Angular Gearboxes (0.01) | 24 |
| T-310J | Gamma angolari multifunzione/Multifunction Angular Gearboxes (0.01) | 24 |
| T-311A | Gamma angolari multifunzione/Multifunction Angular Gearboxes (0.01) | 30 |
| T-311J | Gamma angolari multifunzione/Multifunction Angular Gearboxes (0.01) | 30 |
| T-312A | Gamma angolari multifunzione/Multifunction Angular Gearboxes (0.01) | 32 |
| T-312HD | Gamma angolari multifunzione/Multifunction Angular Gearboxes (0.01) | 32 |
| T-312HD | Falciatrici rotative / Cutter Bars (4.01) | 189 |
| T-312J | Gamma angolari multifunzione/Multifunction Angular Gearboxes (0.01) | 32 |
| T-313J | Trinciastocchi/Flail Mowers (1.01) | 80 |
| T-331A | Gamma angolari multifunzione/Multifunction Angular Gearboxes (0.01) | 48 |
| T-331A | Trinciastocchi/Flail Mowers (1.01) | 84 |
| T-332A | Gamma angolari multifunzione/Multifunction Angular Gearboxes (0.01) | 50 |
| TB-19C | Spandiletame / Manure Spreaders (1.04) | 105 |
| TB-19J | Zappatrici multiple / Multiple Rotary Tillers (2.02) | 117 |
| TB-22C | Zappatrici multiple / Multiple Rotary Tillers (2.02) | 120 |
| TB-278C | Zappatrici multiple / Multiple Rotary Tillers (2.02) | 119 |
| TB-27C | Spandiletame / Manure Spreaders (1.04) | 106 |
| TB-27C | Zappatrici multiple / Multiple Rotary Tillers (2.02) | 118 |
| TB-27J | Zappatrici multiple / Multiple Rotary Tillers (2.02) | 118 |

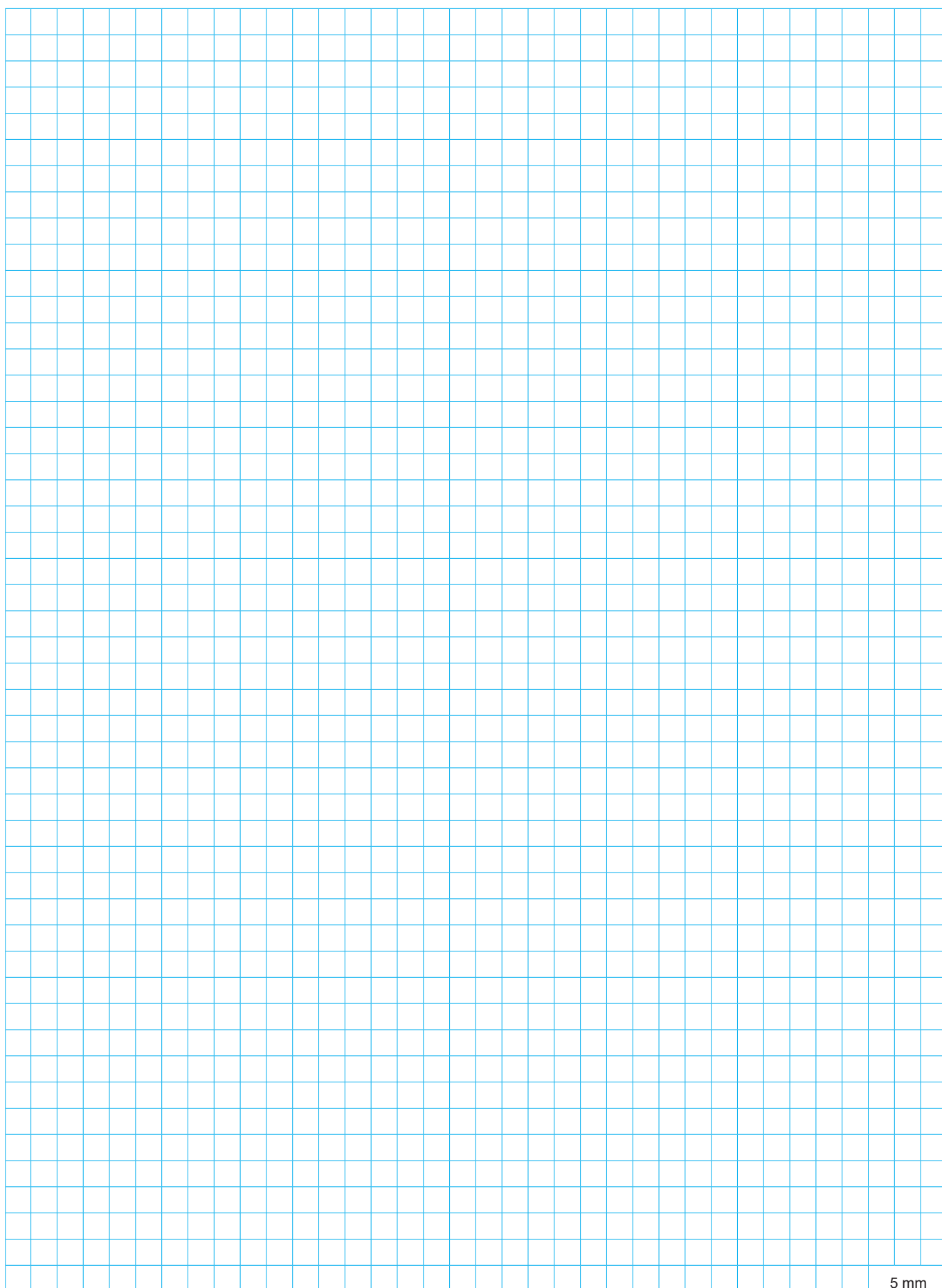
| Tipo Type | Applicazioni Applications | p. |
|----------------------|--|-----------|
| TB-281J | Zappatrici multiple / Multiple Rotary Tillers (2.02) | 116 |
| TB-318J | Spandifieno rotativi / Rotary Tedders (4.05) | 204 |
| TB-319J | Spandifieno rotativi / Rotary Tedders (4.05) | 205 |
| TB-320A | Spandifieno rotativi / Rotary Tedders (4.05) | 206 |
| TB-323J | Spandifieno rotativi / Rotary Tedders (4.05) | 207 |
| TF-26A | Decespugliatrici / Rotary Cutters (1.03) | 99 |
| TF-285B | Decespugliatrici / Rotary Cutters (1.03) | 100 |
| TL-281E | Trinciasocchi/Flail Mowers (1.01) | 71 |
| TL-290A | Trinciasocchi/Flail Mowers (1.01) | 78 |
| TL-292B | Trinciasocchi/Flail Mowers (1.01) | 81 |
| TL-310A | Trinciasocchi/Flail Mowers (1.01) | 72 |
| TL-310J | Trinciasocchi/Flail Mowers (1.01) | 72 |
| TL-311A | Trinciasocchi/Flail Mowers (1.01) | 74 |
| TL-311J | Trinciasocchi/Flail Mowers (1.01) | 74 |
| TL-312A | Trinciasocchi/Flail Mowers (1.01) | 76 |
| TLZ-21J | Zappatrici - Fresatrici / Rotary Tillers (2.01) | 121 |
| TLZ-292A | Zappatrici - Fresatrici / Rotary Tillers (2.01) | 122 |
| TV-274A | Erpici rotanti / Rotary Harrows (2.03) | 134 |
| TV-290H | Presse raccogliatrici / Balers (4.04) | 213 |
| TV-301H | Erpici rotanti / Rotary Harrows (2.03) | 135 |
| TV-312H | Falciatrici rotative / Cutter Bars (4.01) | 190 |
| Y-890A | Giroandanatori / Rotary Rakes (4.02) | 203 |



5 mm



5 mm



5 mm



comer industries

Comer Industries Spa

42046 Reggiolo (RE) - Italy - Via Magellano, 27 - Tel. +39 0522 974111 - Fax +39 0522 973249
www.comerindustries.com - info@comerindustries.com

*Updated information about our sales network and product ranges is available at: www.comerindustries.com
Comer Industries shall have no liability for the completeness and accuracy of the information and cannot be held liable for any third-party claims or losses of any damages. The information represented in this catalogue can be revised at any time without notice.*