

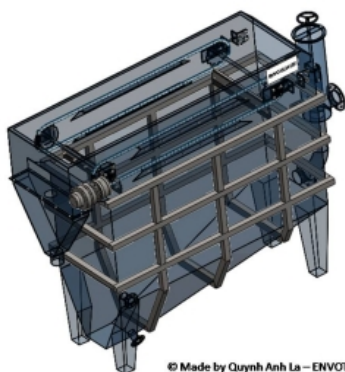
ИНЖЕНЕРИНГ ПО ПРЕЧИСТВАНЕ НА ВОДИ

Проектиране, доставка и монтаж на системи за пречистване на отпадъчни води,
първични и питейни води.

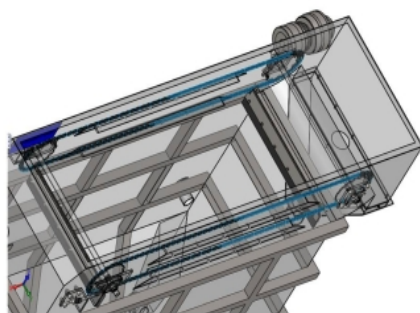
ФЛОТАЦИОННИ ИНСТАЛАЦИИ - DAF

ФЛОТАТОРИ

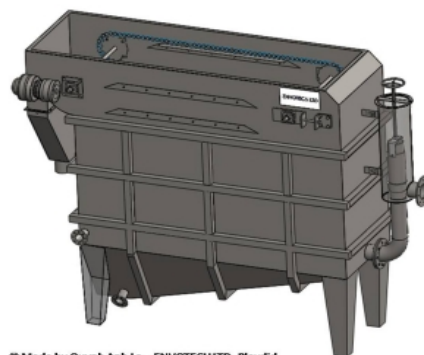
Проектирани и произведени от ENVOTECH ЕООД.
Маркировка СЕ.



© Made by Quynh Anh La – ENVOTECH LTD -Plovdiv



© Made by Quynh Anh La – ENVOTECH LTD -Plovdiv



© Made by Quynh Anh La – ENVOTECH LTD -Plovdiv

**Производителност**

30% ефективност при отстраняване на БПК5 и ХПК и над 90% от биолг. утайки, частици, мазнини и масла.

Дебит

Широк диапазон на дебит (от 1 до 80 м3/час и повече).

Материал - Направен да издържа.

Изцяло вграден от неръждаема стомана AISI 304 по стандарт, AISI 316 при поискване.

Гъвкавост

Подходящ за адаптиране за всяко конкретно изискване (ламелен пакет, допълнителен рН-метър, ORP контролер, селективни електроди за йонни съединения, контролер на хлора и твърди вещества).

**Приложения на флотационните инсталации с разтворен въздух - DAF**

Подходящ за: Млекопреработвателни предприятия - Кланици - Месопреработващи предприятия - Птицеферми - Пивоварни - Производство на вино и акохол - Производство на консерви и храни - Преработка на зеленчуци - Преработка на риба - Произв на хартия - Нефтохимически - Козметични предприятия - Текстилно производство - Механични производства свързани с замърсяване с нефтопродукти и мазнини - Нефтени рафинерии - Минно дело - Фармацевтични предприятия

ФЛОТАЦИОННИ ИНСТАЛАЦИИ - DAF

ОПИСАНИЕ

Флотацията е процес за сепариране на суспендирани или емулсирани вещества в течна фаза чрез прилепването им към газови мехурчета (обикновено въздух) и изнасянето им към повърхността. Газът може да бъде свободно нагнетен или разтворен под налягане във водата.

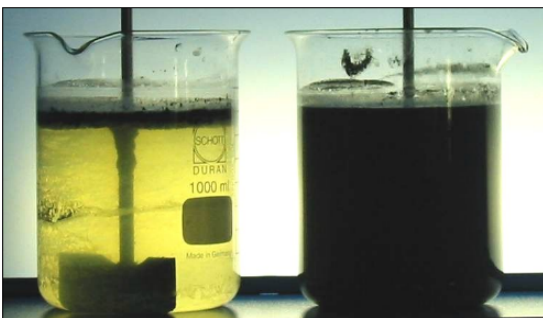
В първия случай, въздухът просто се въвежда в водата с помоща на компресор и дифузори. Размера на въздушните мехурчета варира от 1 до 5 милиметра, в зависимост от вида на дифузера.

Във втория случай (флотация чрез микромехурчета – DAF, Dissolved Air Flotation) - въздухът е разтворен във вода под налягане за образуването на микромехурчета, с размери от 20 до 50 микрона, които насищат течността за сепарация

Издигането на суспендираните вещества се осъществява с прилепването и/или абсорпцията на образувалите се флокули към микро-мехурчетата.

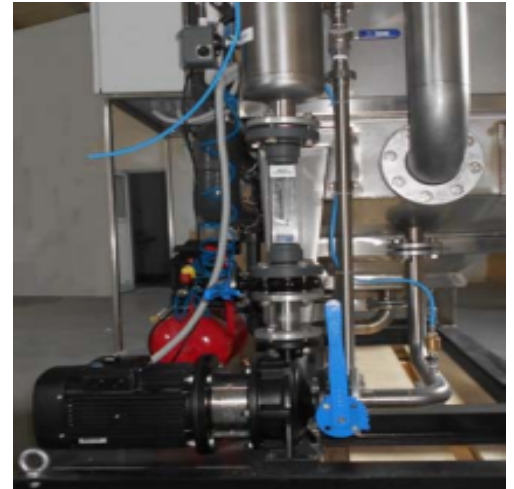
Резултата е формирането на малки частици, които бързо изплуват, образувайки слой на повърхността на пречистената вода.

Енвотех приложи процесът при пречистването на отпадъчни води за повторна употреба, съдържащи масла и нефтопродукти от производствена компания в Холандия.



Преди и след обработка.

Изход на флотатор на **Енвотех** при пречистване на смесени отп. води от месопрееработващо предприятие.



ФЛОТАЦИОННИ ИНСТАЛАЦИИ - DAF

Системата за налягане, използвана при нашите флотатори (с непрекъсната циркулация на сместа от групата за насищане до точката на разтваряне), позволява получаването на пренаситена смес вода/въздух и по-малка консумация на енергия. Освен това, системата позволява допълнително захранване с въздух от работния капацитет на групата за налягане.

Отпадъчната вода за пречистване, постъпва в миксираща тръба (миксер/флокулатор) със специфична форма, позволяваща оптимален контакт и миксиране с дозираните химикали.

Дозирането на химикалите в миксиращата тръба (миксер/флокулатор) се осъществява чрез високо надеждни системи и дозиращи помпи, с високи експлоатационни качества. Контролът на рН се осъществява винаги в реално време, с промишлени прибори, с висока прецизност и електроди, с комбиниран вид, и съхранени в специален гел.

Сместа вода/въздух се инжектира на различни места след входната точка, за дозирането на химикалите в миксиращата тръба и флотатора, за достигане на еднородна и оптимална дистрибуция и концентрация на водната маса, най-близък контакт с флокулите за сепарация.

В този случай, вече образувалите се флокули в миксиращата тръба, вследствие от реакцията се абсорбират въздушните частици за подпомагане на процеса и ускорение на издигане на повърхността.

Потокът от наситената смес вода/въздух, заедно с отпадъчната вода, смесена с дозираните химикали, постъпва в флотаторната камера през коничен ежектор за повишение в прогресия скоростта на издигане на флокулите, прилепени към мехурчетата въздух.



ФЛОТАЦИОННИ ИНСТАЛАЦИИ - DAF

Преносният ход на плаващите материали към събирателния бункер е изграден с извита профилна връзка, за да се улесни оттичането на вода и да се постигне висока концентрация на сухо вещество в изхвърлените утайки.

Телескопичен кран със специална форма, отвежда пречистената вода и позволява контролирането на нивото във флотатора и съответно, количеството шлам за отстраняване.

Скоростта на потока вода е изчислена така, че да не смущава изкачването на по-леките частици и утаяването на по-тежките. Утайките се освобождават чрез автоматичен клапан.

Софтуерът, който контролира цялият процес е високонадежден (написан за PLC SIEMENS, но приложим за други PLC при поръчка) и гарантира най-добър режим на работа на пречиствателния процес.

Дистанционно управление на операциите, със **SCADA интерфейс**, се предлага като възможност, както и прехвърлянето на всички данни по процесите на компютър чрез TCP/IP протокол.

Всички опорни свързки са запечатани с паста със студено затваряне, за да се предотврати навлизането на воден кондензат в армировъчната структура и последващо просмукване на металните повърхности.

Тези и други конструктивни особености, правят тези машини най-подходящи за пречистване на индустриални отпадни води, в частност, **отпадни води от производства с масла и петролни продукти, рафинерии, механични, галванилни и текстилни, както и от хранително-вкусовата промишленост, като мандри, месопреработвателни предприятия, произв. на захарни продукти, производството на вино, бира и други алкохолни продукти.**



ФЛОТАЦИОННИ ИНСТАЛАЦИИ - DAF

Предлаганите модели са с голяма вариация в капацитетите (от 1 до 100 м³/Час и повече) и могат да бъдат комплектовани с последващи модули за пълно пречистване на отпадните води, като модули за химическо окисление, филтриране със смоли, кварцит, активен въглен, модули за биологично пречистване и други.

Всички съоръжения са изработени от стомана AISI304, при поръчка може и с други материали.

Флотационното инсталация се доставя готова за инсталиране, а при поръчка се инсталира, стартира и тества от наши техници.

Всички флотационни инсталации са **CE** сертифицирани и се доставят с упътване за експлоатация.

ТЕХНИЧЕСКИ ХАРАКТЕРИСТИКИ НА МОДЕЛИТЕ

Модел	Размери на флотационния резервоар, мм			Q, м ³ /ч	Полез. обем м ³	Средно време на задърж. Минуты	Група за налягане, едностъпална центробежна помпа		kW	Маса празно (Kg)	Маса пълно (Kg)
	Дълж.	Шир.	Вис.				Модел	Помпа			
IWT-UT05DAF	1500	750	1500	5	1.4	17	G-5DAF	GNB32-160.1/169	4.5	850	2,300
IWT-UT10DAF	2000	1250	1500	10	3.2	19	G-10DAF	GNB32-160/151	4.5	1,100	4,300
IWT-UT15DAF	3000	1250	1500	15	4.8	19	G-15DAF	GNB32-160/163	5.5	1,550	6,300
IWT-UT20DAF	3500	1500	1500	20	6.0	18	G-20DAF	GNB32-160/163	5.5	1,650	7,650
IWT-UT30DAF	4000	1500	1500	30	8.2	16	G-30DAF	GNB32-200.1/188	5.5	2,200	10,400
IWT-UT45DAF	5000	2000	1500	45	12.7	17	G-40DAF	GNB40-160/158	7.5	2,800	15,500
IWT-UT60DAF	6000	2000	1500	60	16.4	16	G-60DAF	GNB40-160/172	9.5	3,600	20,000
IWT-UT80DAF	8000	2000	1500	80	21.9	16	G-80DAF	GNB50-160167	13.0	4,650	26,550

Модел	Размери на флотационния резервоар, мм			Q, м ³ /ч	Полез. обем м ³	Средно време на задърж. Минуты	Група за налягане, едностъпална центробежна помпа с прибрано работно колело за тежък режим на експлоатация		kW	Маса празно (Kg)	Маса пълно (Kg)
	Дълж.	Шир.	Вис.				Модел	Помпа			
IWT-UT05DAF	1500	750	1500	5	1.4	17	G-5DAF	T32-200/1C/RA04	5.5	850	2,300
IWT-UT10DAF	2000	1250	1500	10	3.2	19	G-10DAF	T32-200/1C/RA05	6.5	1,100	4,300
IWT-UT15DAF	3000	1250	1500	15	4.8	19	G-15DAF	T32-200/1C/RA06	7.5	1,550	6,300
IWT-UT20DAF	3500	1500	1500	20	6.0	18	G-20DAF	T32-200/1C/RA06	7.5	1,650	7,650
IWT-UT30DAF	4000	1500	1500	30	8.2	16	G-30DAF	T32-200/1C/RA06	7.5	2,200	10,400
IWT-UT45DAF	5000	2000	1500	45	12.7	17	G-40DAF	T32-200/1C/RA10	12.0	2,800	15,500
IWT-UT60DAF	6000	2000	1500	60	16.4	16	G-60DAF	T32-200/1C/RA15	17.0	3,600	20,000
IWT-UT80DAF	8000	2000	1500	80	21.9	16	G-80DAF	T32-200/1C/RA15	17.0	4,650	26,550

Внимание: За допълнителни технически характеристики и възникнали въпроси, моля, свържете се с отдел технически на нашият офис.

ENVOTECH ЕООД си запазва правото да прави промени по всяко време, без предупреждение, за достигане на по-добро качество на своите продукти.