



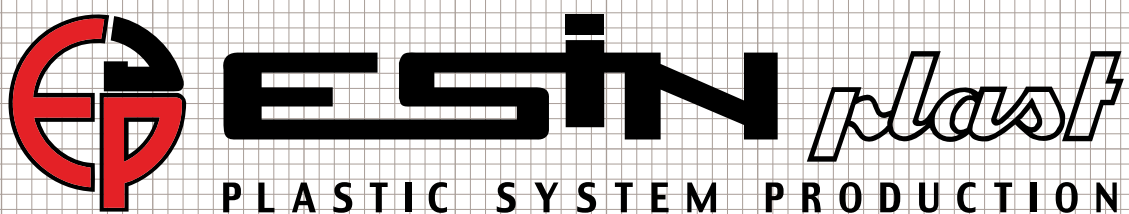
ESIN *plast*
PLASTIC SYSTEM PRODUCTION



LUXOR MINIMAL, LUXOR BLIND & LUXOR
Sistemi a stecca per persiane
orientabili e fisse

Bar systems for movable and fixed closed shutters

Sistemas para persianas mallorquinas orientable y fija



**LUXOR MINIMAL, LUXOR BLIND,
LUXOR & LUXOR NOON**

**Sistemi a stecca per persiane
orientabili e fisse**

Bar systems for movable and fixed closed shutters

Sistemas para persianas mallorquinas orientable y fija

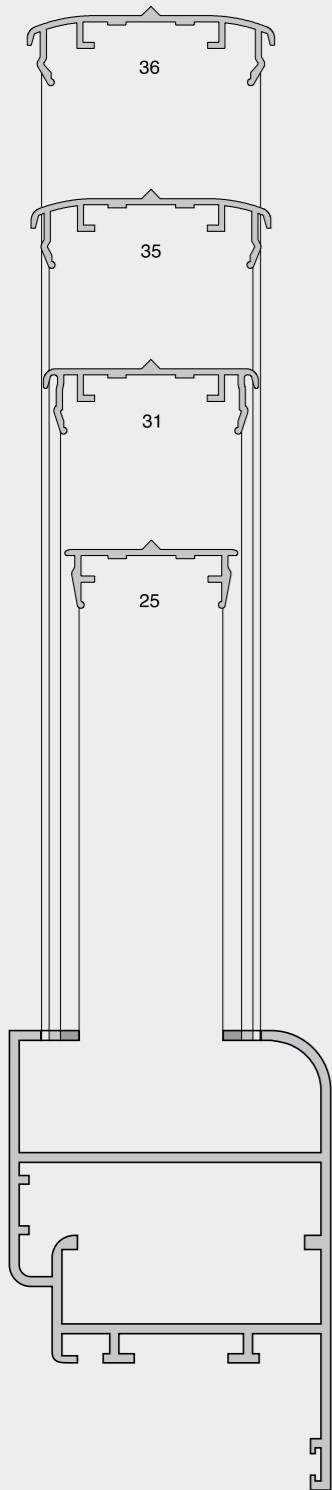




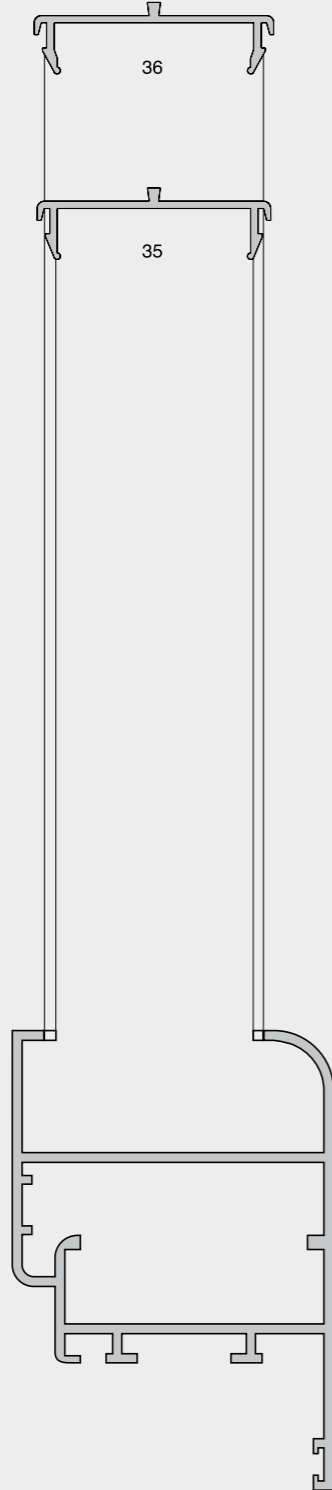
TIPOLOGIA PROFILI

Profiles type / Tipos de perfiles

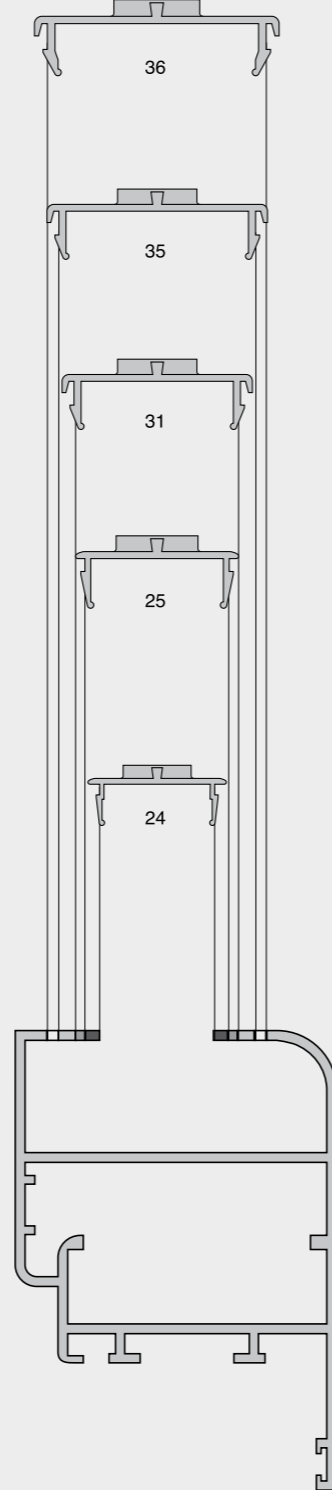
LUXOR MINIMAL ●



LUXOR BLIND ●



LUXOR ●

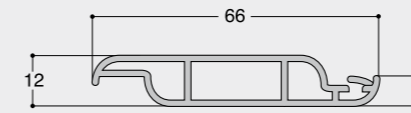


TIPOLOGIA LAMELLE

Slat type / Tipos de lamas

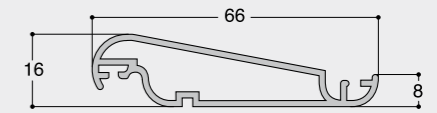
LAMELLA PIANA IN PVC ALUPLAST

Flat slat in Aluplast PVC
Lama Piana de PVC Aluplast



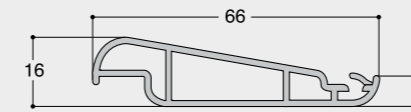
LAMELLA A GOCCIA

UN 55 Drop-shaped slat
Lama Goccia



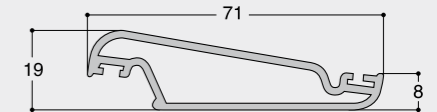
LAMELLA A GOCCIA IN PVC ALUPLAST

Drop-shaped slat Aluplast PVC
Lama Goccia de PVC Aluplast



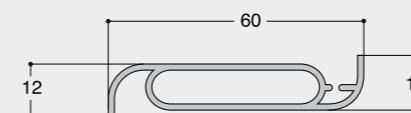
LAMELLA PE 70

PE 70 slat
Lama PE 70



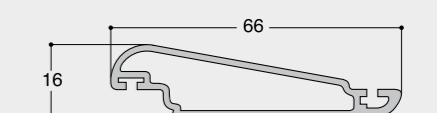
LAMELLA PIANA

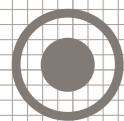
SP 54 Flat slat
Lama Piana



LAMELLA GOCCIA KL

KL Drop-shaped slat
Lama Goccia KL





Capitolo 1

LUXOR MINIMAL Eleganza e praticità

Elegance meets practicality
Elegancia y practicidad

- p. 10 MANIGLIE / Handles / Manillas
- p. 13 INSTALLAZIONE MANIGLIE / Handles assembling / Montaje sistemas de cierre
- p. 16 TAGLIO LAMELLE / Slat cutting / Corte de las lamas
- p. 18 TAGLIO STECCA / Bar cutting / Corte de la varilla
- p. 19 MOLLA DI COMPENSAZIONE / Compensation spring / Muelle de compensación
- p. 20 INSERIMENTO LAMELLE / Inserting the slats / Colocación de las lamas
- p. 21 COMPENSAZIONE E TABELLE TECNICHE / Compensation and technical table /
Compensación y tabla por medidas

Capitolo 2

LUXOR BLIND Eleganza e sicurezza

Elegance meets safety
Elegancia y seguridad

- p. 28 MANIGLIE / Handles / Manillas
- p. 30 INSTALLAZIONE MANIGLIE / Handles assembling / Montaje sistemas de cierre
- p. 33 TAGLIO LAMELLE / Slat cutting / Corte de las lamas
- p. 34 TAGLIO STECCA / Bar cutting / Corte de la varilla
- p. 35 MOLLA DI COMPENSAZIONE / Compensation spring / Muelle de compensación
- p. 36 INSERIMENTO LAMELLE / Inserting the slats / Colocación de las lamas
- p. 37 COMPENSAZIONE E TABELLE TECNICHE / Compensation and technical table /
Compensación y tabla por medidas

Capitolo 3

LUXOR Sistema a stecca per persiane orientabili

Bar system for movable shutters
Sistema para persianas orientables

- p. 44 MANIGLIE / Handles / Manillas
- p. 49 INSTALLAZIONE MANIGLIE / Handles assembling / Montaje sistemas de cierre
- p. 53 TAGLIO LAMELLE / Slat cutting / Corte de las lamas
- p. 54 TAGLIO STECCA / Bar cutting / Corte de la varilla
- p. 55 MOLLA DI COMPENSAZIONE / Compensation spring / Muelle de compensación
- p. 56 INSERIMENTO LAMELLE / Inserting the slats / Colocación de las lamas
- p. 57 COMPENSAZIONE E TABELLE TECNICHE / Compensation and technical table /
Compensación y tabla por medidas
- p. 72 CERTIFICAZIONI / Certification / Certificaciones

Capitolo 4

LUXOR NOON Sistema avvolgibile a stecche orientabili

Rolling blind with adjustable slats
Sistema enrollable de varillas orientables

- p. 76 SCHEMA TECNICO / Technical data / Esquema técnico
- p. 78 POSA SU GUIDA SINGOLA / Application on standard guide / Colocación sobre
guía simple
- p. 79 POSA SU GUIDA DOPPIA / Application on double guide / Colocación sobre guía
doble
- p. 80 LISTINO PREZZO PRODOTTO FINITO / Price list finished product / Lista de precios
producto acabado
- p. 82 ACCESSORI / Accessories / Accesorios
- p. 84 LISTINO PREZZI PRODOTTO SEMILAVORATI / Semifinished price list / Lista de
precios producto semielaborado

Capitolo 5

Sistema fisso per persiane chiuse lamelle a Goccia, Piana e PE 70

Fixed system for closed shutters UN 55, SP 54 and PE 70 slats
Sistema fijo para persianas cerradas lamas Goccia, Piana y PE 70

- p. 88 ASSEMBLAGGIO / Assembly / Montaje
- p. 89 COMPENSAZIONE / Compensation / Compensación
- p. 92 ACCESSORI / Accessories / Accesorios

Capitolo 6

Sistema fisso per persiane chiuse in PVC lamelle a Goccia e per persiane aperte in PVC ovalina 12,5 x 45

Fixed system for closed shutters Aluplast PVC slats
and for open shutters PVC slats 12,5 x 45
Sistema fijo para persianas cerradas en lama de PVC Goccia
y para persianas abierta en lama de PVC ovalina 12,5 x 45

- p. 96 ASSEMBLAGGIO / Assembly / Montaje
- p. 97 ACCESSORI / Accessories / Accesorios

LUXOR MINIMAL

Eleganza e praticità

Elegance meets practicality

Elegancia y practicidad

LUXOR MINIMAL è l'innovativo sistema per persiane oscuranti della Esinplast, capace di soddisfare ogni esigenza estetica grazie alla riduzione dei componenti plastici. La semplicità di montaggio a telaio chiuso è il risultato di una costante ricerca che si abbina all'ottimizzazione dei tempi di fissaggio a scatto dei porta lamella ai meccanismi. Il sistema, per profili in alluminio con camera da 25-31-35 e 36 mm, è implementabile con due tipologie di lamelle: Universal 55 e PE 70. La movimentazione delle lamelle è ottenibile utilizzando, a scelta, una delle seguenti maniglie: Margherita, Orchidea, Iris, Minileva e Picchio.

LUXOR MINIMAL is Esinplast's highly innovative blind system. A reduction in plastic parts means it looks sleeker and more beautiful. Constant research has led to an extremely simple closed-frame installation method with the additional advantage of a faster snap-in fastening system of the slat holders to the mechanisms.

For aluminium profiles for 25-31-35 and 36 mm chambers, the system can be used with two slat types: Universal 55 & PE 70. One of the following handles can be chosen to move the slats: Margherita, Orchidea, Iris, Mini-lever and Picchio.

LUXOR MINIMAL es el innovador sistema para persianas de sombreado Esinplast, capaz de responder a cualquier exigencia estética gracias a la reducción de los componentes plásticos. La facilidad de montaje con el marco cerrado es fruto de continuos estudios y de la optimización del tiempo necesario para la fijación por encastre de los portaláminas en los mecanismos.

El sistema, para perfiles de aluminio para cámaras de 25-31-35 y 36 mm, se puede implementar con dos tipos de láminas: Universal 55 y PE 70. Las láminas se mueven utilizando, a elección, uno de los siguientes tiradores: Margherita, Orchidea, Iris, Minileva o Picchio.

MANIGLIE

Handles / Manillas

	DESCRIZIONE DESCRIPTION / DESCRIPCIÓN	PREZZO * PRICE / PRECIO	SCATOLA BOX / CAJA
Maniglia Iris 099995381.1 01 Dx 099995381.2 01 Sx  	Maniglia Iris a corsoio - Lamella Goccia Iris sliding handle - UN 55 drop-shaped slat Manilla Iris cursor - Lama Goccia	2,48890 €	10 pezzi 10 pieces 10 piezas
Maniglia Iris 099995423.1 01 Dx 099995423.2 01 Sx  	Maniglia Iris a corsoio - Lamella PE 70 Iris sliding handle - PE 70 slat Manilla Iris cursor - Lama PE 70	2,48890 €	10 pezzi 10 pieces 10 piezas
Minileva 099992903.0 01 	Minileva terza anta Mini-lever for sash Minileva tercera hoja	2,87162 €	50 pezzi 50 pieces 50 piezas
Maniglia Picchio 099995480.0 01  	Maniglia Picchio a corsoio Picchio sliding handle Manilla Picchio cursor	2,42000 €	50 pezzi 50 pieces 50 piezas
Regolatore 099995395.0 00  	Regolatore di posizione per maniglia Minileva, maniglia Iris e maniglia Picchio camera 25 mm Position regulator for Mini-lever handle, Iris handle and Picchio handle for 25 mm chamber Regulador de posición para manilla Minileva, manilla Iris y manilla Picchio cámara 25 mm	1,7325 €	10 pezzi 10 pieces 10 piezas

Regolatore

099995502.0 | 00 |



DESCRIZIONE
DESCRIPTION / DESCRIPCIÓN

Regolatore di posizione per maniglia Minileva, maniglia Iris e maniglia Picchio camera 31 mm
 Position regulator for Mini-lever handle, Iris handle and Picchio handle for 31 mm chamber
 Regulador de posición para manilla Minileva, manilla Iris y manilla Picchio cámara 31 mm

PREZZO *
PRICE / PRECIO

1,89 €

SCATOLA
BOX / CAJA

50 pezzi
 50 pieces
 50 piezas

Regolatore

099995383.0 | 00 |



DESCRIZIONE
DESCRIPTION / DESCRIPCIÓN

Regolatore di posizione per maniglia Minileva, maniglia Iris e maniglia Picchio camera 35-36 mm
 Position regulator for Mini-lever handle, Iris handle and Picchio handle for 35-36 mm chamber
 Regulador de posición para manilla Minileva, manilla Iris y manilla Picchio cámara 35-36 mm

PREZZO *
PRICE / PRECIO

1,89 €

SCATOLA
BOX / CAJA

10 pezzi
 10 pieces
 10 piezas

Maniglia Orchidea

099995416.0 | 01 |



DESCRIZIONE
DESCRIPTION / DESCRIPCIÓN

Maniglia Orchidea con meccanismo inox/ottone camera 25 mm
 Orchidea handle with mechanism in stainless steel/brass for 25 mm chamber
 Manilla Orchidea con mecanismo inox/latón cámara 25 mm

PREZZO *
PRICE / PRECIO

6,19909 €

SCATOLA
BOX / CAJA

50 pezzi
 50 pieces
 50 piezas

Maniglia Orchidea

099995503.0 | 01 |



DESCRIZIONE
DESCRIPTION / DESCRIPCIÓN

Maniglia Orchidea con meccanismo inox/ottone camera 31 mm
 Orchidea handle with mechanism in stainless steel/brass for 31 mm chamber
 Manilla Orchidea con mecanismo inox/latón cámara 31 mm

PREZZO *
PRICE / PRECIO

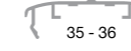
6,80684 €

SCATOLA
BOX / CAJA

50 pezzi
 50 pieces
 50 piezas

Maniglia Orchidea

099995417.0 | 01 |



DESCRIZIONE
DESCRIPTION / DESCRIPCIÓN

Maniglia Orchidea con meccanismo inox/ottone camera 35-36 mm
 Orchidea handle with mechanism in stainless steel/brass for 35-36 mm chamber
 Manilla Orchidea con mecanismo inox/latón cámara 35-36 mm

PREZZO *
PRICE / PRECIO

6,80684 €

SCATOLA
BOX / CAJA

50 pezzi
 50 pieces
 50 piezas

Maniglia Margherita

099995391.0 | 01 |



DESCRIZIONE
DESCRIPTION / DESCRIPCIÓN

Maniglia Margherita con meccanismo inox/ottone camera 25 mm
 Margherita handle with mechanism in stainless steel/brass for 25 mm chamber
 Manilla Margherita con mecanismo inox/latón cámara 25 mm

PREZZO *
PRICE / PRECIO

6,19909 €

SCATOLA
BOX / CAJA

50 pezzi
 50 pieces
 50 piezas

Maniglia Margherita

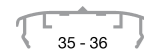
099995504.0 | 01 |



DESCRIZIONE DESCRIPTION / DESCRIPCIÓN	PREZZO * PRICE / PRECIO	SCATOLA BOX / CAJA
Maniglia Margherita con meccanismo inox/ottone camera 31 mm Margherita handle with mechanism in stainless steel/brass for 31 mm chamber Manilla Margherita con mecanismo inox/latón cámara 31 mm	6,80684 €	50 pezzi 50 pieces 50 piezas

Maniglia Margherita

099995365.0 | 01 |



DESCRIZIONE DESCRIPTION / DESCRIPCIÓN	PREZZO * PRICE / PRECIO	SCATOLA BOX / CAJA
Maniglia Margherita con meccanismo inox/ottone camera 35-36 mm Margherita handle with mechanism in stainless steel/brass for 35-36 mm chamber Manilla Margherita con mecanismo inox/latón cámara 35-36 mm	6,80684 €	50 pezzi 50 pieces 50 piezas

Spessore

099993038.0 | 01 |



DESCRIZIONE DESCRIPTION / DESCRIPCIÓN	PREZZO * PRICE / PRECIO	SCATOLA BOX / CAJA
Spessore da 6 mm per maniglia Orchidea e Margherita 6 Mm spacer for Orchidea and Margherita handles Espesor de 6 mm para manilla Orchidea y Margherita	0,30388 €	50 pezzi 50 pieces 50 piezas

Spessore

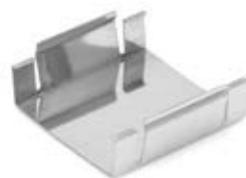
099993161.0 | 01 |



DESCRIZIONE DESCRIPTION / DESCRIPCIÓN	PREZZO * PRICE / PRECIO	SCATOLA BOX / CAJA
Spessore arrotondato per maniglia Orchidea e Margherita Rounded spacer for Orchidea and Margherita handles Espesor redondeado para manilla Orchidea y Margherita	0,441 €	50 pezzi 50 pieces 50 piezas

Molla

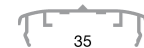
3131124002551



DESCRIZIONE DESCRIPTION / DESCRIPCIÓN	PREZZO * PRICE / PRECIO	SCATOLA BOX / CAJA
Molla compensazione in acciaio inox per camera da 25 mm Compensating spring in stainless steel for 25 mm chamber Muelle compensación de acero inox para cámara de 25 mm	0,88489 €	100 pezzi 100 pieces 100 piezas

Molla

3131135003651



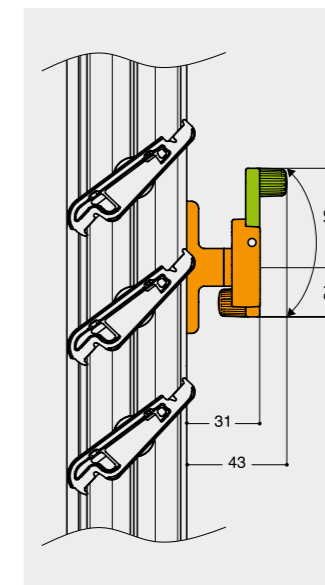
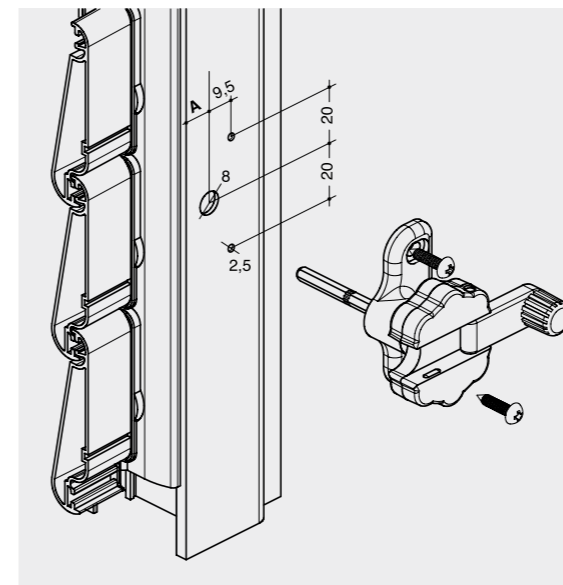
DESCRIZIONE DESCRIPTION / DESCRIPCIÓN	PREZZO * PRICE / PRECIO	SCATOLA BOX / CAJA
Molla compensazione in acciaio inox per camera da 35 mm Compensating spring in stainless steel for 35 mm chamber Muelle compensación de acero inox para cámara de 35 mm	0,99551 €	100 pezzi 100 pieces 100 piezas

INSTALLAZIONE MANIGLIE

Handles assembling / Montaje sistemas de cierre

MANIGLIA MARGHERITA

Margherita Handle / Manilla Margherita



Con la maniglia riducibile Margherita si ha la possibilità di scegliere l'orientamento delle lamelle fino ad un'apertura massima di 102° circa. Nell'utilizzare questa maniglia è importante prendere in considerazione la profondità della camera che deve avere un'altezza minima di 12,5 mm. La quota **A** varia come da tabella tecnica.

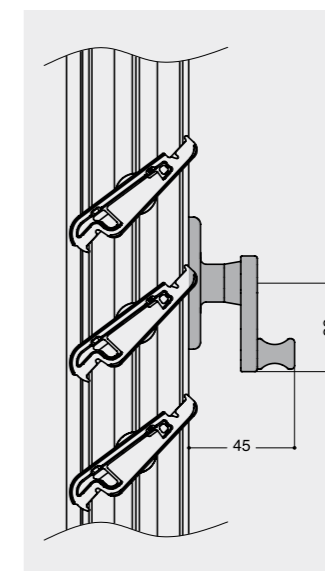
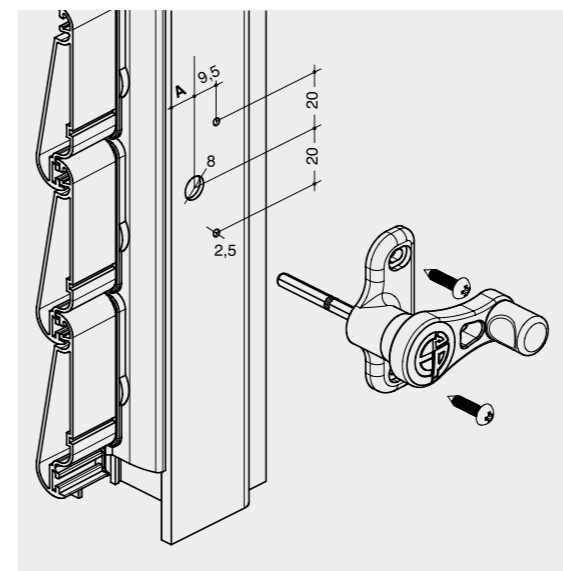
With the Margherita foldaway handle, the slats can be adjusted up to a maximum opening angle of approximately 102°. When using this handle it is important to remember that the chamber depth must be at least 12.5 mm. Distance **A** varies as per the technical table.

Con la manilla reducible Margherita existe la posibilidad de elegir la orientación de las lamelas hasta una apertura máxima de 102° aproximadamente. Al utilizar esta manilla, es importante considerar la profundidad de las cámaras, que debe ser de un mínimo de 12,5 mm. La medida **A** varía como se indica en la tabla técnica.

POSIZIONE MANIGLIA CHIUSA
Handle closed / Posición de la manilla cerrada
POSIZIONE MANIGLIA APERTA
Handle open / Posición de la manilla abierta

MANIGLIA ORCHIDEA

Orchidea Handle / Manilla Orchidea

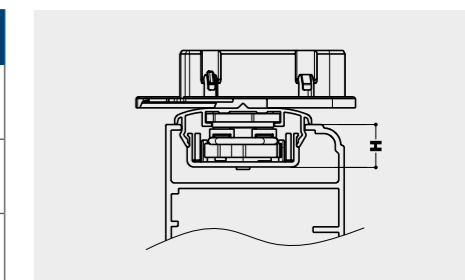


Con la maniglia Orchidea si ha la possibilità di scegliere l'orientamento delle lamelle fino ad un'apertura massima di 102° circa. Nell'utilizzare questa maniglia è importante prendere in considerazione la profondità della camera che deve avere un'altezza minima di 12,5 mm. La quota **A** varia come da tabella tecnica.

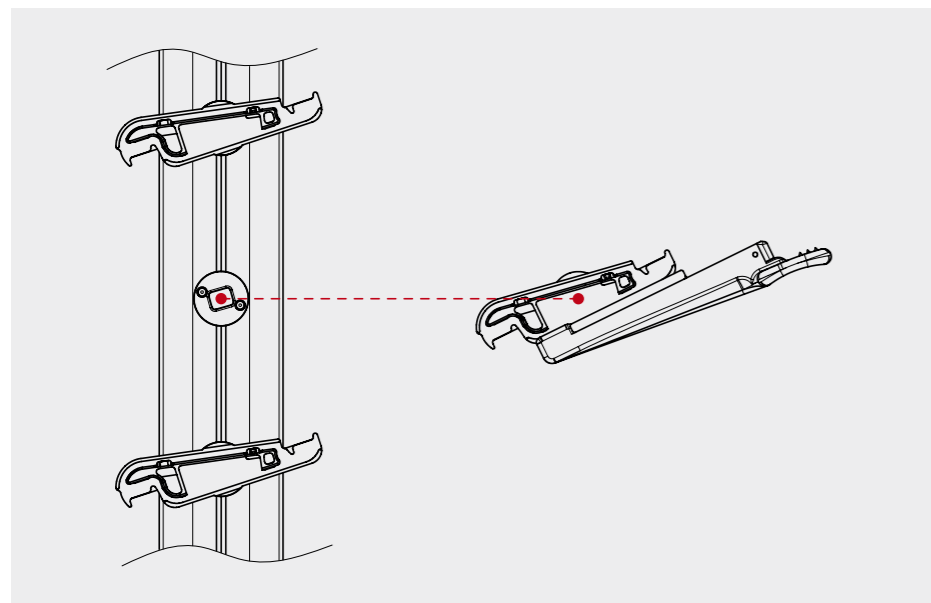
With the Orchidea handle, the slats can be adjusted up to a maximum opening angle of approximately 102°. When using this handle it is important to remember that the chamber depth must be at least 12.5 mm. Distance **A** varies as per the technical table.

Con la manilla Orchidea existe la posibilidad de elegir la orientación de las lamelas hasta una apertura máxima de 102° aproximadamente. Al utilizar esta manilla, es importante considerar la profundidad de las cámaras, que debe ser de un mínimo de 12,5 mm. La medida **A** varía como se indica en la tabla técnica.

MANIGLIE MARGHERITA E ORCHIDEA Margherita and Orchidea handles / Manillas Margherita y Orchidea		H MECCANISMO Mechanism H / H Mecanismo	A
CAMERA 35-36	Meccanismo Inox-ottone Mechanism made in stainless steel-brass / Mecanismo acero inox-latón	12,5 mm	8 mm
CAMERA 25	Meccanismo Inox-ottone Mechanism made in stainless steel-brass / Mecanismo acero inox-latón	16 mm	12 mm
CAMERA 31	Meccanismo Inox-ottone Mechanism made in stainless steel-brass / Mecanismo acero inox-latón	18 mm	13 mm



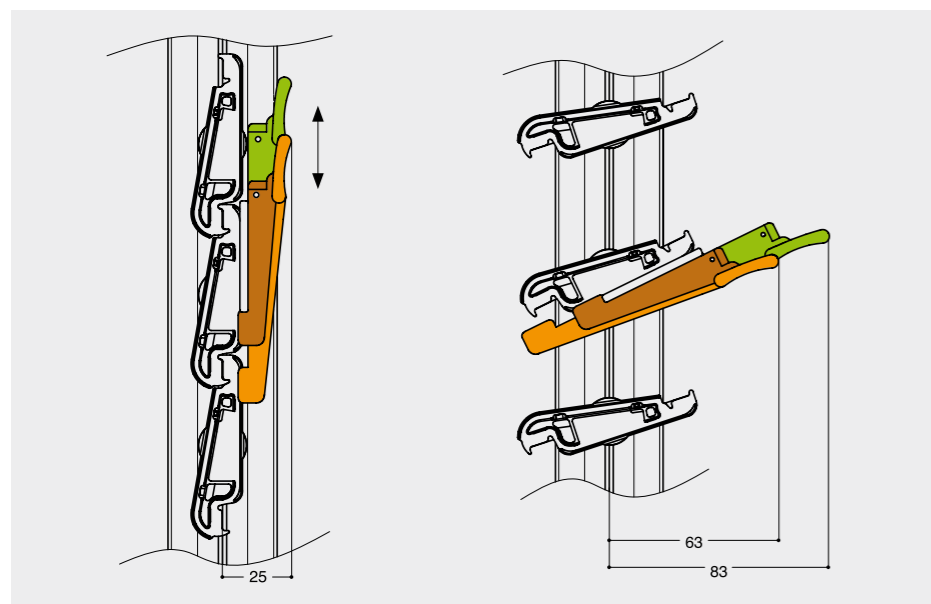
MANIGLIA IRIS
Iris Handle / Manilla Iris



Questo tipo di maniglia consente l'orientamento delle lamelle libero o a scatto se abbinata al regolatore di posizione e comunque fino ad un'apertura massima di 102°. Applicare la maniglia Iris, una volta scelta la sua altezza di collocamento.

This type of handle allows you to adjust the slats freely, or in steps when combined with the position regulator, up to a maximum opening angle of 102°. Once the correct height has been chosen, attach the Iris handle.

Este tipo de manilla permite la orientación de las lamelas libre o por encastre si se combina con el regulador de posición, y hasta una apertura máxima de 102°. Aplicar el tirador Iris, una vez elegida la altura de colocación.



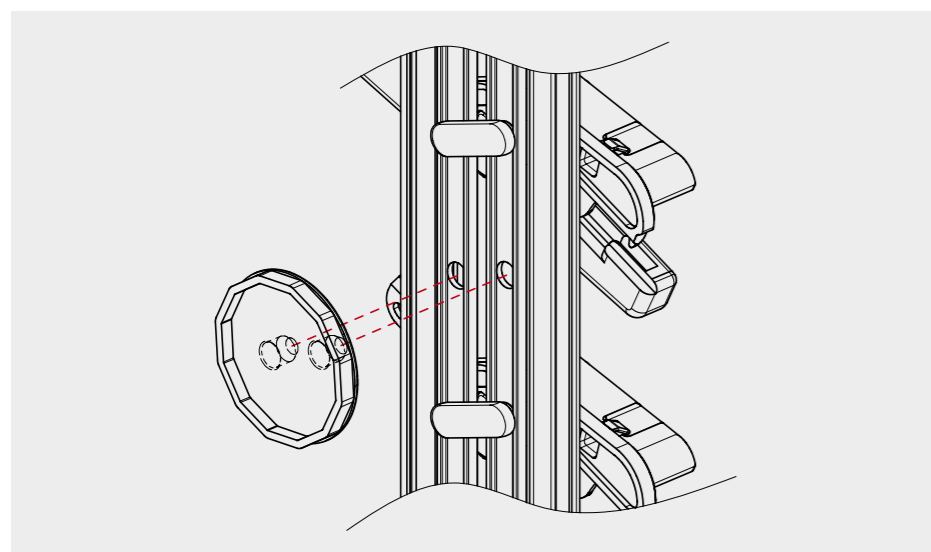
A lamelle chiuse lo scorrimento della leva a corsoio verso il basso consente il bloccaggio del meccanismo.

With the slats closed, the sliding lever slides downwards to lock the mechanism.

Con las lamelas cerradas, el desplazamiento de la palanca cursor hacia abajo permite el bloqueo del mecanismo.

POSIZIONE MANIGLIA CHIUSA
Handle closed / Posición de la manilla cerrada
POSIZIONE MANIGLIA APERTA
Handle open / Posición de la manilla abierta

REGOLATORE DI POSIZIONE
Position regulator / Regulador de posición



REGOLATORE DI POSIZIONE LAMELLE PER MANIGLIA IRIS E MINILEVA

La regolazione e l'orientamento delle lamelle sono determinati dall'applicazione, sia a Dx o a Sx, di questo particolare alla stecca, innestandone i pioli nei fori delle astine.

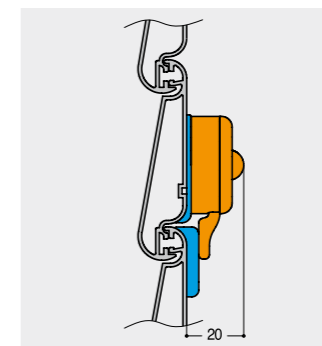
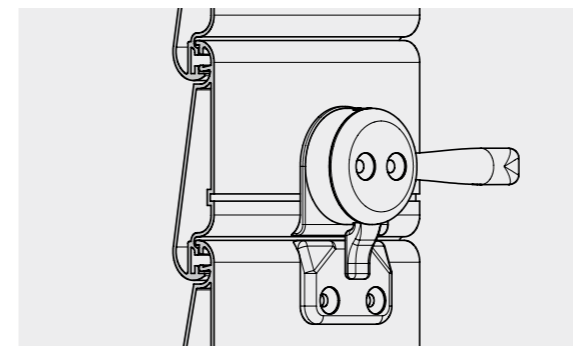
Slat position regulator for iris and mini-lever handle

The regulation and orientation of the slats are determined by the application, on the RH or LH, of this special mechanism to the slat, engaging the pins into the rod holes.

Regulador de posición de las lamelas para las manillas iris y minileva

La regulación y la orientación de las láminas dependen de la aplicación a la derecha o a la izquierda de este mecanismo especial a la varilla, acoplando los ganchos con los orificios de las varillas.

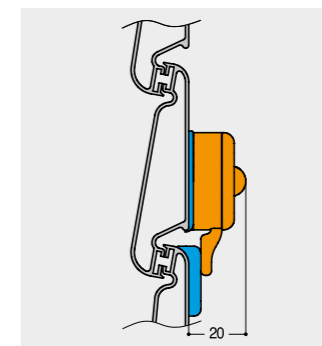
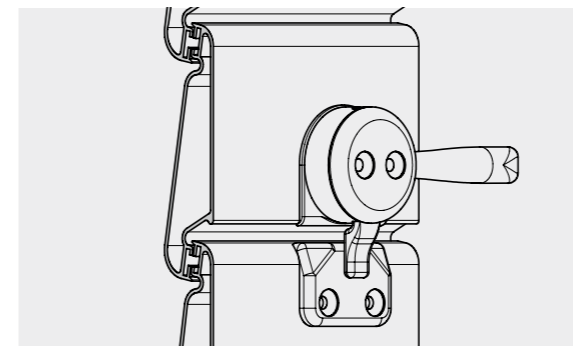
MINILEVA
Mini-lever / Minileva



MANIGLIA PER TERZA ANTA E PER PERSIANA SCORREVOLE LAMELLA A GOCCIA.

Handle for sash and sliding shutters with UN 55 Drop-shaped.

Manilla para tercera hoja y para persiana corredera lama Goccia.



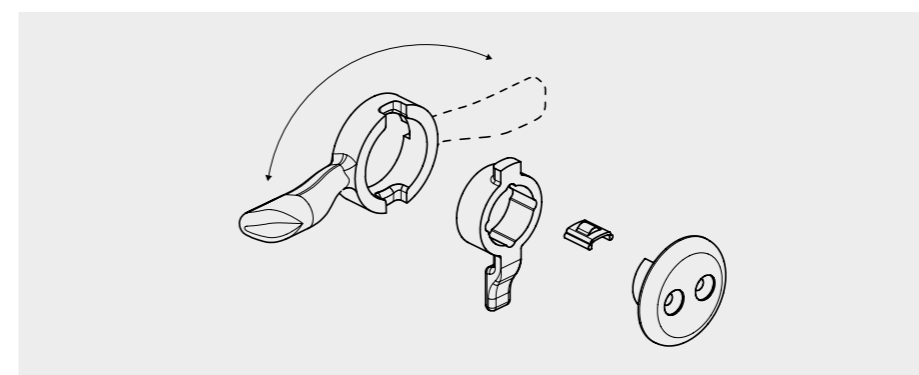
MANIGLIA PER TERZA ANTA E PER PERSIANA SCORREVOLE LAMELLA PE 70.

Handle for sash and for sliding shutters with PE 70 flat slats.

Manilla para tercera hoja y para persiana corredera lama PE 70.

POSIZIONE MANIGLIA CHIUSA
Handle closed / Posición de la manilla cerrada
SPESSORI
Glazing block / Calzos

Inversione leva di manovra
Inversion of the operating lever / Inversión de la palanca de maniobra

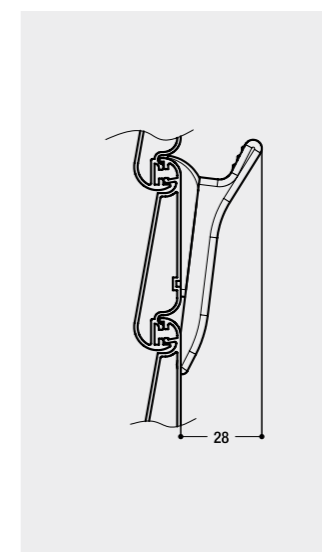
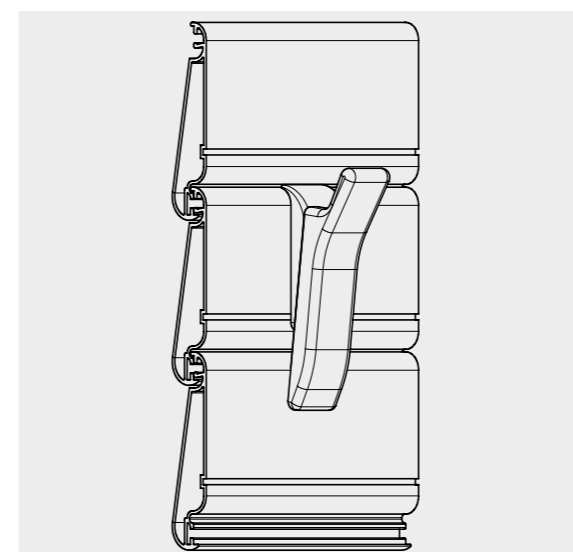


Con questo tipo di maniglia, si ha la possibilità di scegliere l'orientamento della leva per la movimentazione delle lamelle a Dx oppure a Sx.

This type of handle allows you to choose the orientation (RH or LH) of the lever that controls the slats.

Con este tipo de manilla, existe la posibilidad de elegir la orientación de la palanca para mover las lamelas a la derecha o a la izquierda.

MANIGLIA PICCHIO
Picchio Handle / Manilla Picchio



MANIGLIA PER TERZA ANTA E PER PERSIANA SCORREVOLE LAMELLA A GOCCIA.

Handle for sash and sliding shutters with UN 55 Drop-shaped.

Manilla para tercera hoja y para persiana corredera lama Goccia.

TAGLIO LAMELLE

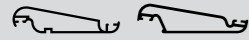
Slat cutting / Corte de las lamas

LAMELLA GOCCIA, LAMELLA PE 70

UN 55 Drop-shaped slat, PE 70 slat / Lama a Goccia, lama PE 70

CAMERA 25 mm

Chamber 25 mm / Càmara 25 mm

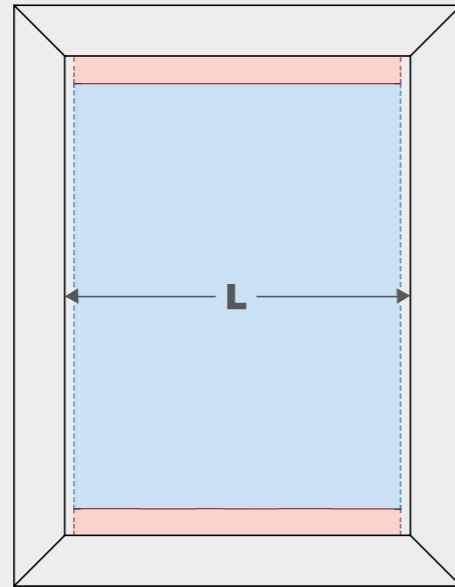


TAGLIO A MISURA DELLA LAMELLA E DELLA MEZZA LAMELLA:

Custom cutting for slats and for half-slats:
Corte a medida de la lama y de la media lama:

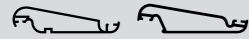
L - 7,5 mm

L = Luce anta / Sash gap / Luz hoja



CAMERA 31 mm

Chamber 31 mm / Càmara 31 mm

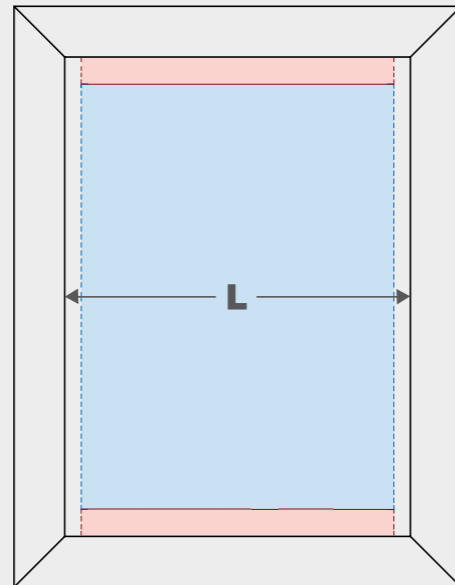


TAGLIO A MISURA DELLA LAMELLA E DELLA MEZZA LAMELLA:

Custom cutting for slats and for half-slats:
Corte a medida de la lama y de la media lama:

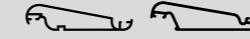
L - 12 mm

L = Luce anta / Sash gap / Luz hoja



CAMERA 35-36 mm

Chamber 35-36 mm / Càmara 35-36 mm

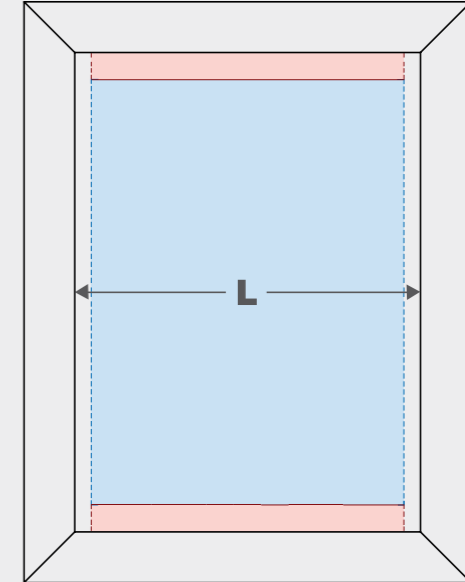


TAGLIO A MISURA DELLA LAMELLA E DELLA MEZZA LAMELLA:

Custom cutting for slats and for half-slats:
Corte a medida de la lama y de la media lama:

L - 15 mm

L = Luce anta / Sash gap / Luz hoja



TAGLIO STECCA

Bar cutting / Corte de la varilla

TAGLIO DELLA STECCA SECONDO LE ESIGENZE

Bar cutting according to requirements / Corte de la varilla según las necesidades



Per avere a disposizione rapidamente una stecca con un numero di lamelle secondo le esigenze del momento, prendere una stecca più lunga ed eliminare le lamelle in eccedenza seguendo l'ordine delle fasi.

In order to be able to rapidly provide a bar with the required number of slats, take a bar that is longer than required and remove the excess slats using the following procedure.

Para tener a disposición rápidamente una varilla con un determinado número de lamas según las necesidades del momento, coger una varilla más larga y eliminar las lamas excedentes siguiendo el orden de las fases.



1 Tagliare le guide di movimentazione a circa 1 cm dall'innesto con i pioli del cavallotto nel punto del numero di lamelle da eliminare. Esempio: stecca da 15 lamelle portare a 13 (eliminare 2 portalamelle).

Cut the runners at approximately 1 cm from the joint with the U-bolt pins at the correct point for the number of slats to be removed. E.g.: 15 slat bar to be reduced to 13 slats (remove 2 slat holders).

Cortar las guías de desplazamiento a aproximadamente 1 cm del acoplamiento con los ganchos de la abrazadera en el punto del número de lamas a eliminar. Ejemplo: varilla de 15 lamas, llevar a 13 (eliminar 2 portalamas).

2 Svitare il compensatore dalla posizione iniziale ed avvitarlo nel foro adiacente all'ultima portalamella. Tagliare la parte della stecca inutilizzabile.

Unscrew the compensation element from its initial position and tighten it into the hole next to the last slat holder. Cut the excess part of the bar.

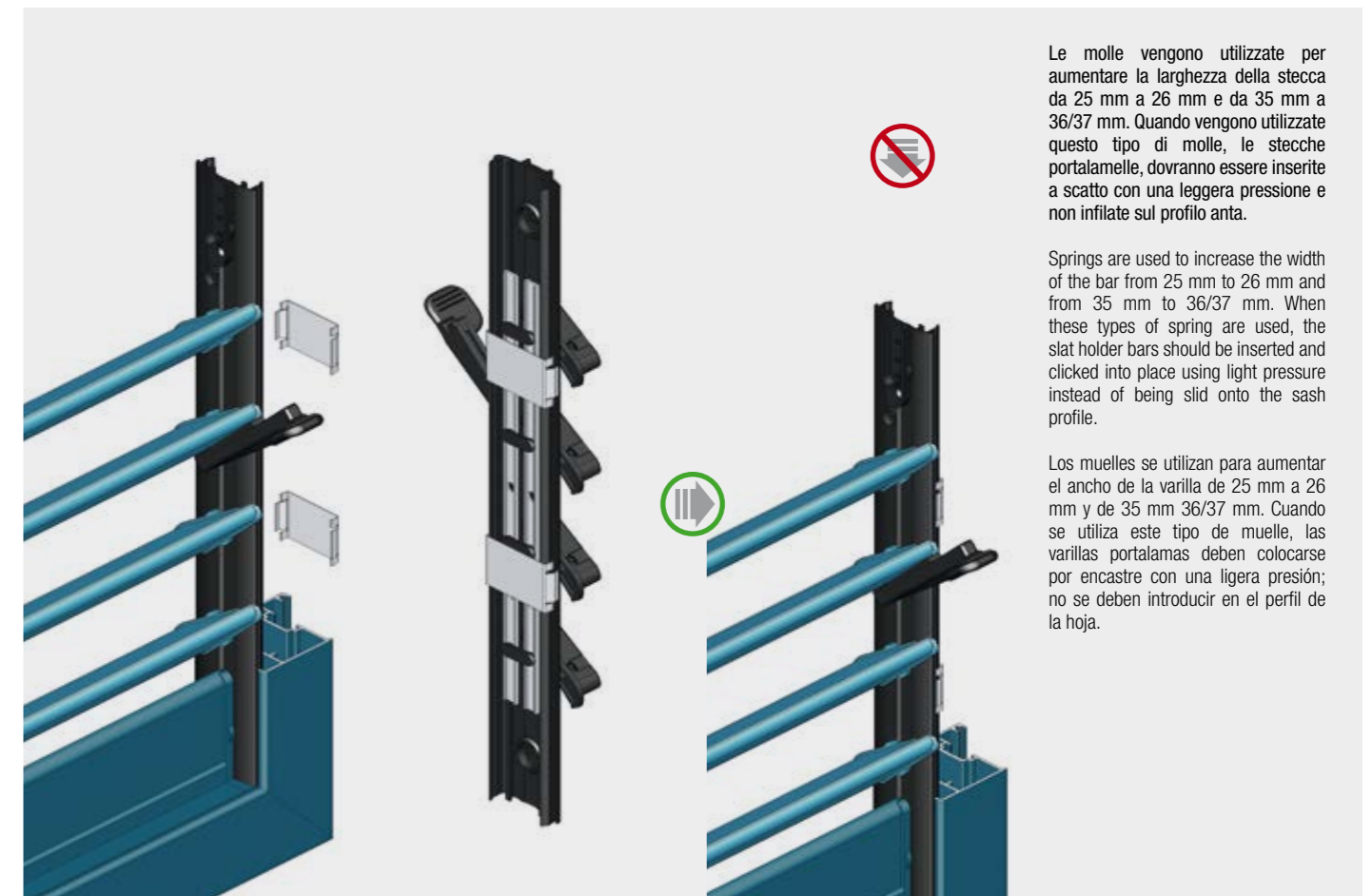
Desenroscar el compensador de la posición inicial y enroscarlo en el orificio adyacente al último portalamas. Cortar la parte de la varilla inutilizable.

MOLLA DI COMPENSAZIONE (brevettata)

Compensation spring (patented)
Muelle de compensación (patentado)

TIPOLOGIE

Types / Tipos



INSERIMENTO LAMELLE E SUPPORTI

Introduction of slats and holders / Colocación de las láminas y los soportes

MODALITÀ

Modality / Modalidad



Le lamelle a Goccia e la PE 70 vengono inserite nei rispettivi portalamelle.

The Drop-shaped slats and the PE 70 must be inserted into their appropriate slat holders.

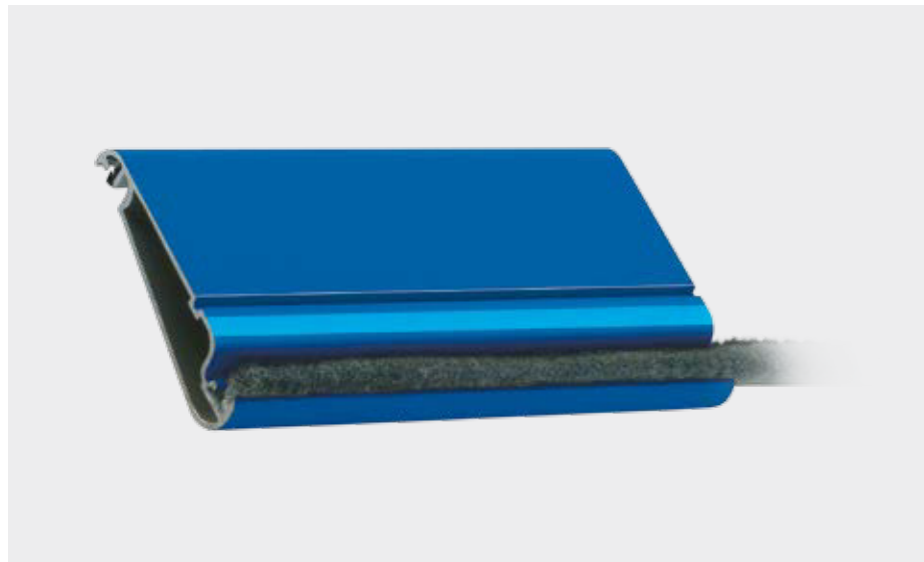
Las láminas Goccia y la PE 70 se insertan en los respectivos portalaminas.



Successivamente incastrare lamella e portalamella alla stecca, facendo scattare il perno del supporto con la relativa sede della rotella.

Then fit slats and slat holders onto the bar, snapping the holder pivot into position with its roller base.

A continuación, encastrar las láminas y los portalaminas en la varilla, acoplado el perno del soporte en el alojamiento correspondiente en la ruedita.



NOTES

Si consiglia di sostituire la guarnizione, nella prima e ultima lamella, con uno spazzolino.

We recommend replacing the seal on the first and last slats with a brush.

Se recomienda sustituir la junta con una escobilla en la primera y en la última lama.

COMPENSAZIONE

Compensation / Compensación

p. 22

LAMELLA A GOCCIA CON COMPENSATORE DA TAGLIARE

Per profili con camera da 25-31-35-36 mm

UN 55 slat with compensation element to be cut for profiles with 25-31-35-36 mm chamber

Lama Goccia con compensador a cortar para perfiles con cámara de 25-31-35-36 mm

p. 24

LAMELLA PE 70 CON COMPENSATORE DA TAGLIARE

Per profili con camera da 25-31-35-36 mm

PE 70 slat with compensation element to be cut for profiles with 25-31-35-36 mm chamber

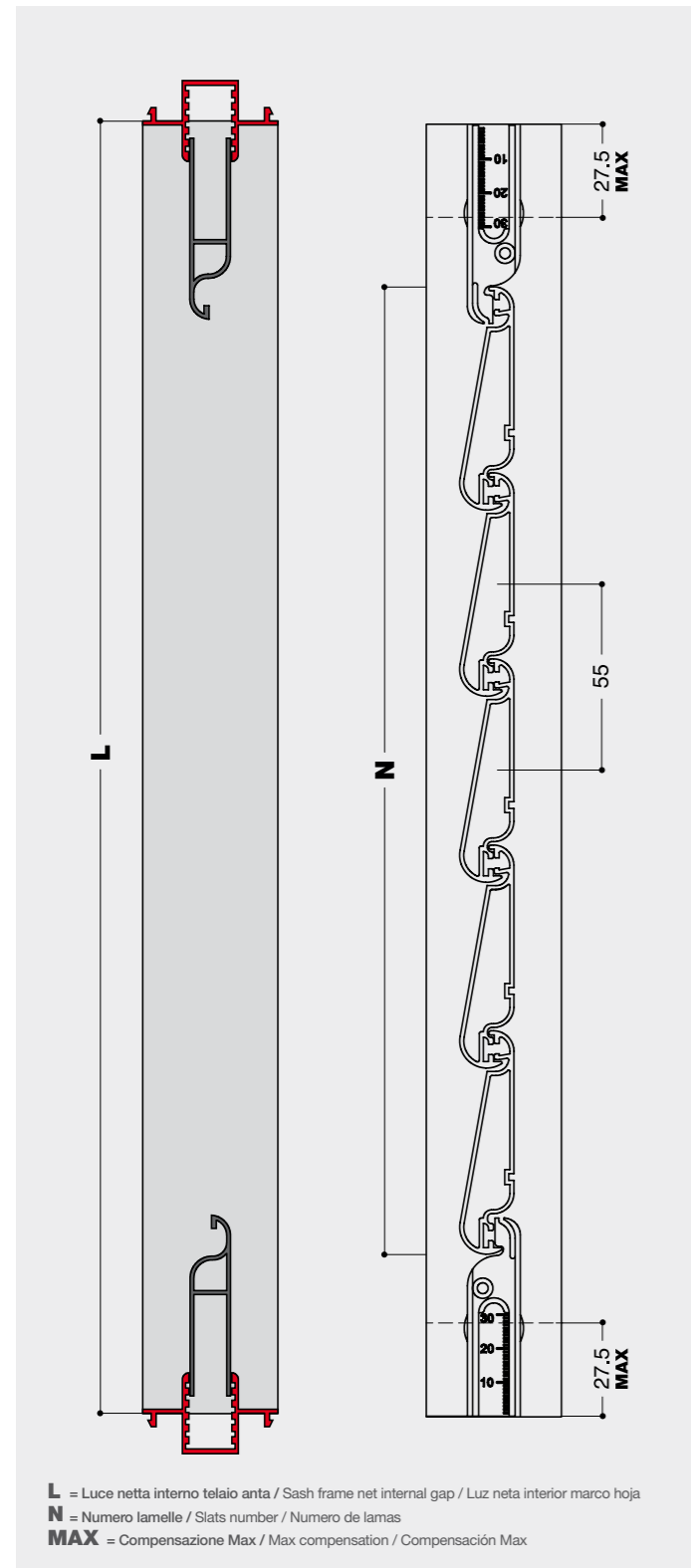
Lama PE 70 con compensador a cortar para perfiles con cámara de 25-31-35-36 mm

LAMELLA A GOCCIA CON COMPENSATORE DA TAGLIARE PER PROFILI CON CAMERA DA 25-31-35-36 mm

UN 55 slat with compensation element to be cut for profiles with 25-31-35-36 mm chamber
Lama Goccia con compensador a cortar para perfiles con cámara de 25-31-35-36 mm

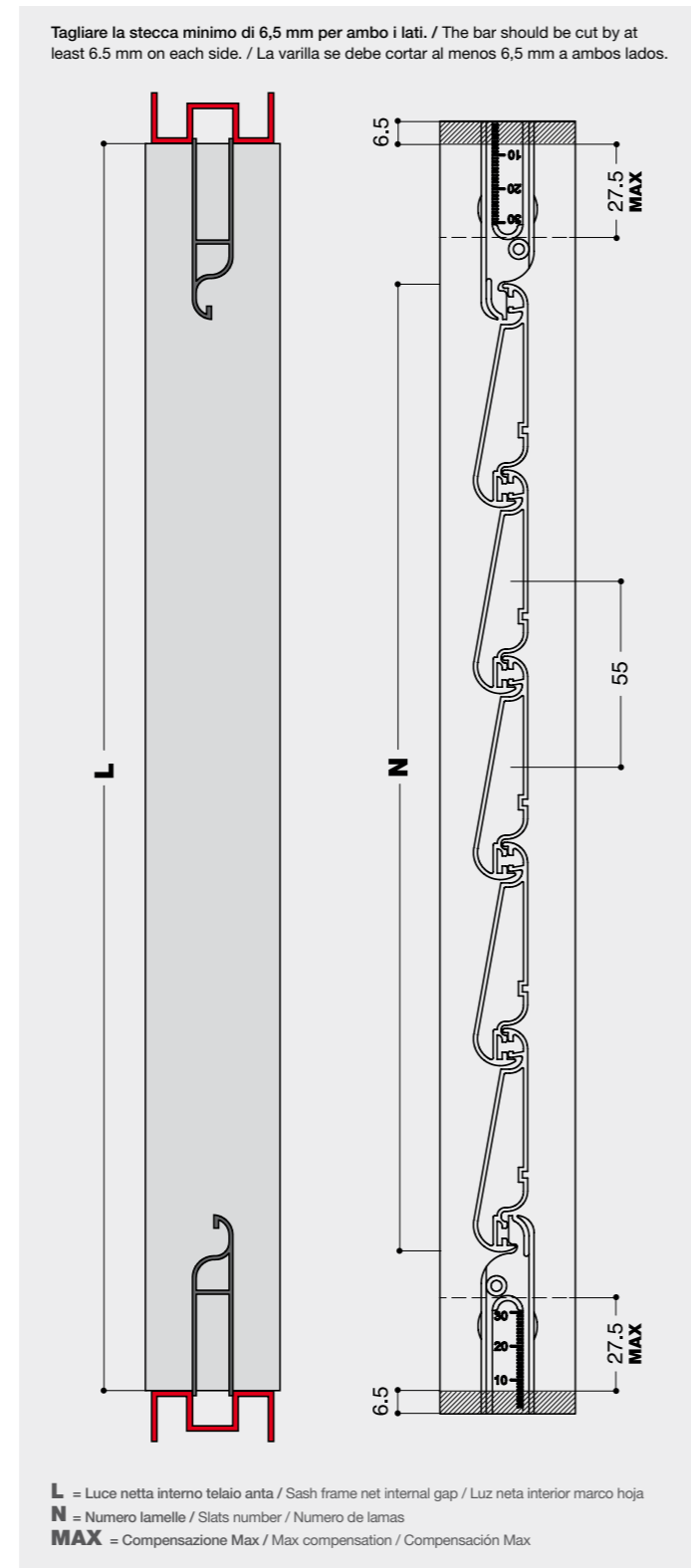
RIDUTTORE ALTO

High reduction element / Reductor alto



RIDUTTORE PIANO

Flat reduction element / Reductor plano



COMPOSIZIONE CODICE STECCA

Slat code composition / Composición código lamas

Stabilita **L** (Luce netta interno telaio anta) consultando la tabella tecnica viene calcolato il numero di lamelle **N** necessario per la realizzazione della persiana. Once **L** (Sash frame net internal gap) is established, the number of slats **N** needed to build the shutter is calculated using the distances given in the technical table. Una vez establecida **L** (Luz neta interior marco hoja) se calcula el número de lamas **N** necesario para realizar la persiana, consultando la tabla técnica.

Per evitare errori o disguidi nell'evasione degli ordini, indicare sempre il numero di codice di fianco all'articolo (consultare legenda). / In order to avoid mistakes or hitches in the execution of the order, always state the code number next to the article / Para evitar errores o descuidos en las órdenes de compra indicar siempre el código del artículo junto a su nombre.

ESEMPIO DI CODICE COMPLETO PER IDENTIFICAZIONE PRODOTTO

Example of full code for the identification of the product / Código de ejemplo

0	GE	25	UN	06	3	16										
A	B	C				D	E	F	G							
FAMIGLIA Family Familia	TIPOLOGIA Type Tipo	GRANDEZZA CAMERA Chamber dimension Medida cámara				TIPO LAMELLA Slat type Tipo lama	N - LAMELLE Slats Lamas	QUALIFICAZIONE Qualification Calificación	COLORI Colours Acabados							
Prodotto finito End product Producto terminado	GE	25	31	35	36	Goccia UN 55 Goccia	(da 06 a 32) (from 06 to 32) (de 06 a 32)	Coppia Pairs Parejas	16	04	68	06	81	08	AA	25
0	GE					UN		3								

CALCOLO NUMERO LAMELLE / Slats number calculation / Cálculo número de lamas

H max meccanismo per camera 25-31-35-36 mm / H max mechanism for 25-31-35-36 mm chamber / H max mecanismo por cámara 25-31-35-36 mm

	446	501	556	611	666	721	776	831	886	941	996	1051	1106	1161	1216	1271	1326	1381	1436	1491	1546	1601	1656	1711	1766	1821	1876
	437	492	547	602	657	712	767	822	877	932	987	1042	1097	1152	1207	1262	1317	1372	1427	1482	1537	1592	1647	1702	1757	1812	1867
N - NUM. LAMELLE Slats / Lamas	6	7	8	9	10	11	12	13	14	15	16	17	18	19	20	21	22	23	24	25	26	27	28	29	30	31	32

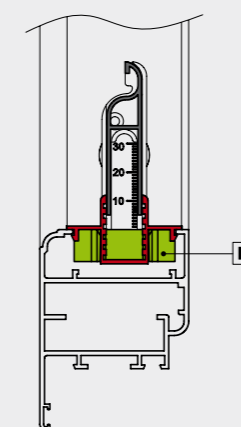
H max meccanismo per camera 25-31-35-36 mm / H max mechanism for 25-31-35-36 mm chamber / H max mecanismo por cámara 25-31-35-36 mm

	424	479	534	589	644	699	754	809	864	919	974	1029	1084	1139	1194	1249	1304	1359	1414	1469	1524	1579	1634	1689	1744	1799	1854
N - NUM. LAMELLE Slats / Lamas	6	7	8	9	10	11	12	13	14	15	16	17	18	19	20	21	22	23	24	25	26	27	28	29	30	31	32

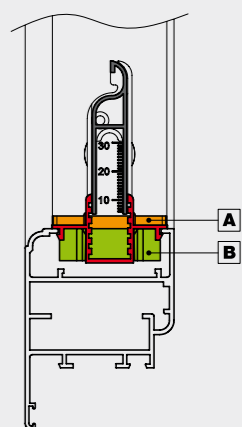
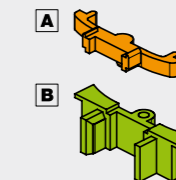
USO DEI TAPPI COMPENSATORI CON IL RIDUTTORE ALTO

Using compensators plug with high reduction element / Use tapones compensadores con reductor alto

Quando si utilizza il riduttore alto usare il tappo compensatore **B** per chiudere il foro che si crea.
When using the tall reduction element, use compensation plug **B** to close the hole that is created.
Cuando se utiliza el reductor alto, utilizar el tapón compensador **B** para cerrar el orificio que se crea.



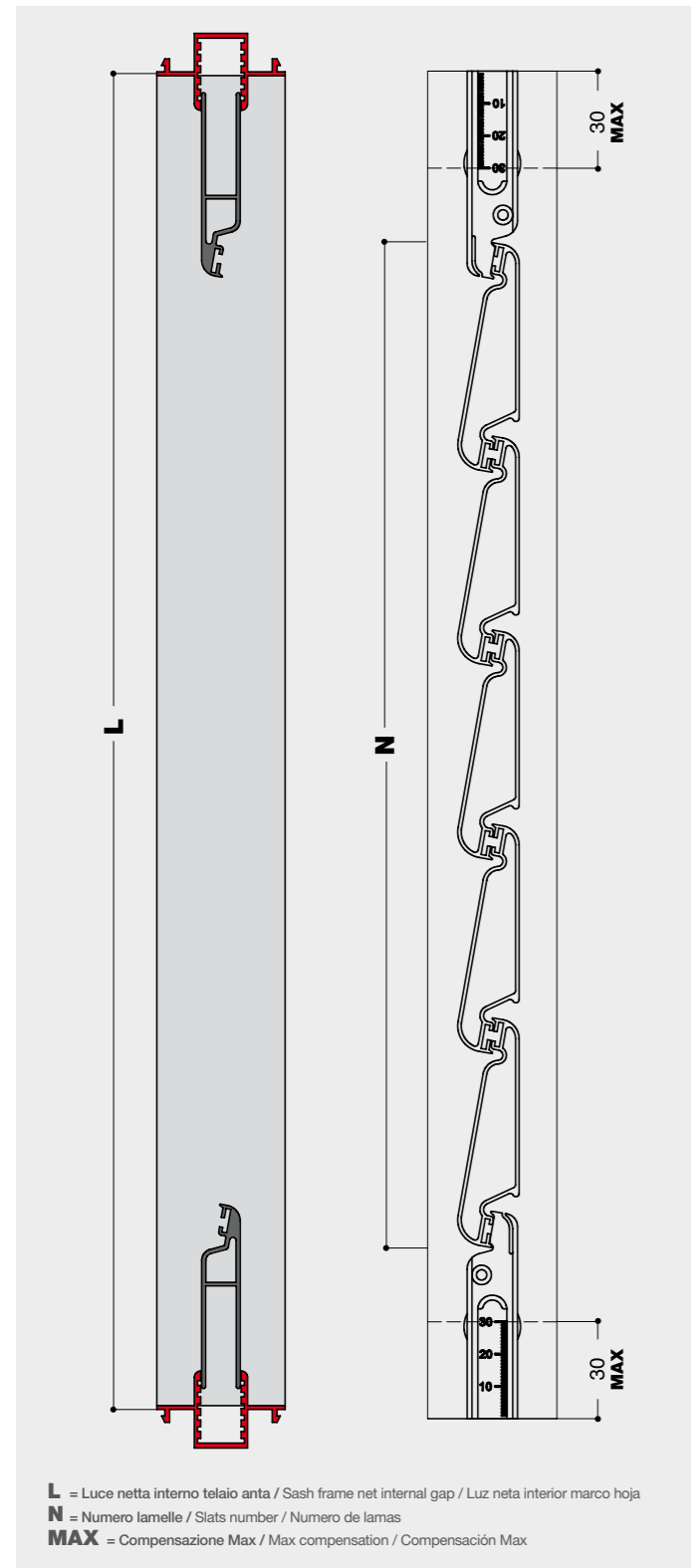
Aggiungendo sia sopra che sotto il tappo compensatore **A** al tappo compensatore **B** la stecca si allunga di 9 mm.
Adding compensation plug **A** either above or below compensation plug **B** lengthens the bar by 9 mm.
Añadiendo arriba y abajo el tapón compensador **A** al tapón compensador **B**, la varilla se alarga 9 mm.



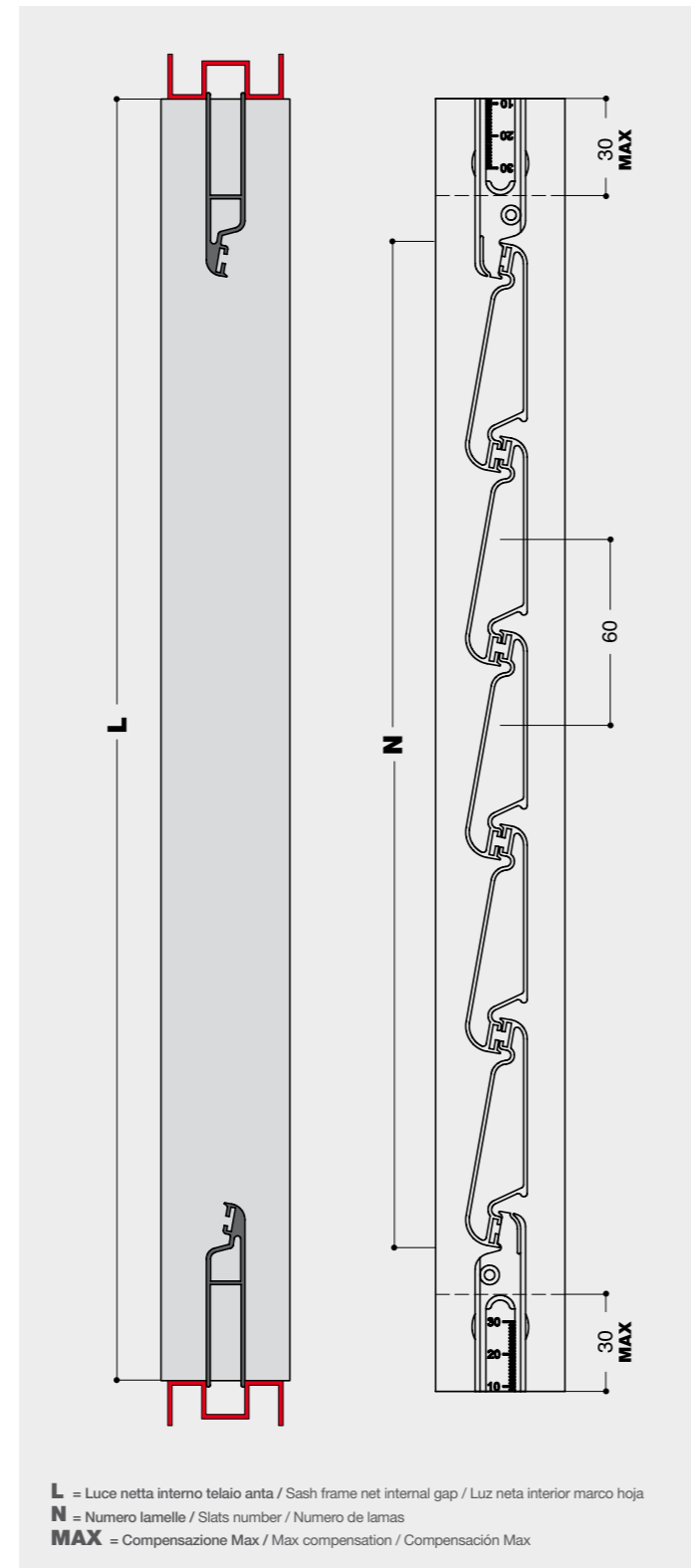
LAMELLA PE 70 CON COMPENSATORE DA TAGLIARE PER PROFILI CON CAMERA DA 25-31-35-36 mm

PE 70 slat with compensation element to be cut for profiles with 25-31-35-36 mm chamber
Lama PE 70 con compensador a cortar para perfiles con cámara de 25-31-35-36 mm

BZ - RIDUTTORE ALTO
BZ - high reduction element / BZ - reductor alto



GE - RIDUTTORE PIANO
GE - flat reduction element / GE - reductor plano



COMPOSIZIONE CODICE STECCA

Slat code composition / Composición código lamas

Stabilita **L** (Luce netta interno telaio anta) consultando la tabella tecnica viene calcolato il numero di lamelle **N** necessario per la realizzazione della persiana. Once **L** (Sash frame net internal gap) is established, the number of slats **N** needed to build the shutter is calculated using the distances given in the technical table. Una vez establecida **L** (Luz neta interior marco hoja) se calcula el número de lamas **N** necesario para realizar la persiana, consultando la tabla técnica.

Per evitare errori o disguidi nell'evasione degli ordini, indicare sempre il numero di codice di fianco all'articolo (consultare legenda). / In order to avoid mistakes or hitches in the execution of the order, always state the code number next to the article / Para evitar errores o descuidos en las órdenes de compra indicar siempre el código del artículo junto a su nombre.

ESEMPIO DI CODICE COMPLETO PER IDENTIFICAZIONE PRODOTTO
Example of full code for the identification of the product / Código de ejemplo

0	GE	25	PE	06	3	16
A	B	C	D	E	F	G
FAMIGLIA Family Familia	RIDUTTORE ALTO / PIANO High / Flat reduction element Reductor Alto / Plano	GRANDEZZA CAMERA Chamber dimension Medida cámara	TIPO LAMELLA Slat type Tipo lama	N - LAMELLE Slats Lamas	QUALIFICAZIONE Qualification Calificación	COLORI Colours Acabados
Prodotto finito End product Producto terminado	BZ GE	25 31 35 36	PE 70 PE 70 PE 70	(da 06 a 32) (from 06 to 32) (de 06 a 32)	Coppia Pairs Parejas	16 04 68 06 81 08 AA 25
0			PE		3	

CALCOLO NUMERO LAMELLE

Slats number calculation / Cálculo número de lamas

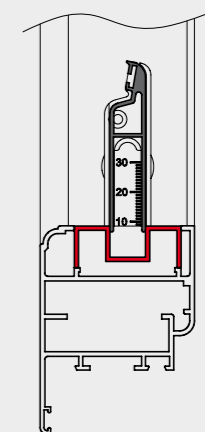
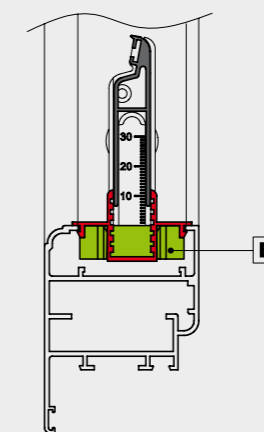
BZ - RIDUTTORE ALTO / BZ - high reduction element / BZ - reductor alto	
H MAX MECCANISMO H max mechanism H max mecanismo	477 537 597 657 717 777 837 897 957 1017 1077 1137 1197 1257 1317 1377 1437 1497 1557 1617 1677 1737 1797 1857 1917 1977 2037
N - NUM. LAMELLE Slats / Lamas	6 7 8 9 10 11 12 13 14 15 16 17 18 19 20 21 22 23 24 25 26 27 28 29 30 31 32

GE - RIDUTTORE PIANO / GE - flat reduction element / GE - reductor plano	
H MAX MECCANISMO H max mechanism H max mecanismo	460 520 580 640 700 760 820 880 940 1000 1060 1120 1180 1240 1300 1360 1420 1480 1540 1600 1660 1720 1780 1840 1900 1960 2020
N - NUM. LAMELLE Slats / Lamas	6 7 8 9 10 11 12 13 14 15 16 17 18 19 20 21 22 23 24 25 26 27 28 29 30 31 32

BZ - RIDUTTORE ALTO
BZ - high reduction element / BZ - reductor alto

GE - RIDUTTORE PIANO
GE - flat reduction element / GE - reductor plano

Usare il tappo compensatore **B** per chiudere il foro che si crea.
Use the compensation plug **B** to close the hole that is created.
Utilizar el tapón compensador **B** para cerrar el orificio que se crea.



LUXOR BLIND

Eleganza e sicurezza

Elegance meets safety
Elegancia y seguridad

LUXOR BLIND unisce all'eleganza e alla praticità della LUXOR MINIMAL il fattore sicurezza. Il porta lamella, realizzato in poliammide resistente agli agenti atmosferici, è attraversato insieme alla lamella da un tondino del diametro di 8 mm il quale rende l'infisso resistente all'effrazione dall'esterno. Il montaggio dei meccanismi per profili in alluminio con camera da 35 e 36 mm avviene a telaio aperto infilando i meccanismi nelle relative cave dei profili anta.

Il sistema è implementabile con due tipologie di lamelle: Universal 55 e PE 70. La movimentazione delle lamelle è ottenibile utilizzando, a scelta, una delle seguenti maniglie: Margherita, Orchidea, Iris, Minileva e Picchio.

LUXOR BLIND factors in the safety element to the elegance and practicality of LUXOR MINIMAL. Made from weather-resistant polyamide, the slat holder and slat itself are pierced by an 8 mm diameter rod, enabling them to withstand burglary attempts. Assemblage of the mechanisms for aluminium profiles with 35 and 36 mm chambers must be carried out on an open frame by inserting the mechanisms into the appropriate slots of the sash profiles.

The system can be implemented with two different slat types: Universal 55 & PE 70. One of the following handles can be chosen to move the slats: Margherita, Orchidea, Iris, Mini-lever and Picchio.

LUXOR BLIND une a la elegancia y a la practicidad de LUXOR MINIMAL el factor seguridad. El portalaminas, realizado en poliamida resistente a los agentes atmosféricos, es atravesado junto a la lámina por una varilla de 8 mm de diámetro que hace a la ventana resistente a la violación desde el exterior. El montaje de los mecanismos para perfiles de aluminio con cámara de 35 y 36 mm se realiza con el marco abierto, introduciendo los mecanismos en las ranuras de los perfiles de la hoja.

El sistema se puede implementar con dos tipos de láminas: Universal 55 y PE 70. Las láminas se mueven utilizando, a elección, uno de los siguientes tiradores: Margherita, Orchidea, Iris, Minileva o Picchio.

MANIGLIE

Handles / Manillas

	DESCRIZIONE DESCRIPTION / DESCRIPCIÓN	PREZZO * PRICE / PRECIO	SCATOLA BOX / CAJA
Maniglia Iris 099995397.1 01 Dx 099995397.2 01 Sx  	Maniglia Iris a corsoio - Lamella Goccia Iris sliding handle - UN 55 Manilla Iris cursor - Lama Goccia	2,48890 €	10 pezzi 10 pieces 10 piezas
Maniglia Iris 099995424.1 01 Dx 099995424.2 01 Sx  	Maniglia Iris a corsoio - Lamella PE 70 Iris sliding handle - PE 70 slat Manilla Iris cursor - Lama PE 70	2,48890 €	10 pezzi 10 pieces 10 piezas
Minileva 099992903.0 01 	Minileva terza anta Mini-lever for sash Minileva tercera hoja	2,87162 €	50 pezzi 50 pieces 50 piezas
Maniglia Picchio 099995480.0 01  	Maniglia Picchio a corsoio Picchio sliding handle Manilla Picchio cursor	2,42000 €	50 pezzi 50 pieces 50 piezas
Regolatore 099995396.0 00  	Regolatore di posizione per maniglia Minileva, maniglia Iris e maniglia Picchio camera 35-36 mm Position regulator for Mini-lever handle, Iris handle and Picchio handle for 35-36 mm chamber Regulador de posición para manilla Minileva, manilla Iris y manilla Picchio cámara 35-36 mm	1,89 €	10 pezzi 10 pieces 10 piezas

Maniglia Orchidea

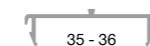
099995418.0 | 01 |



DESCRIZIONE DESCRIPTION / DESCRIPCIÓN	PREZZO * PRICE / PRECIO	SCATOLA BOX / CAJA
Maniglia Orchidea con meccanismo inox/ottone camera 35-36 mm Orchidea handle with mechanism in stainless steel/brass for 35-36 mm chamber Manilla Orchidea con mecanismo inox/latón cámara 35-36 mm	6,80684 €	50 pezzi 50 pieces 50 piezas

Maniglia Margherita

099995393.0 | 01 |



DESCRIZIONE DESCRIPTION / DESCRIPCIÓN	PREZZO * PRICE / PRECIO	SCATOLA BOX / CAJA
Maniglia Margherita con meccanismo inox/ottone camera 35-36 mm Margherita handle with mechanism in stainless steel/brass for 35-36 mm chamber Manilla Margherita con mecanismo inox/latón cámara 35-36 mm	6,80684 €	50 pezzi 50 pieces 50 piezas

Spessore

099993038.0 | 01 |



DESCRIZIONE DESCRIPTION / DESCRIPCIÓN	PREZZO * PRICE / PRECIO	SCATOLA BOX / CAJA
Spessore da 6 mm per maniglia Orchidea e Margherita 6 Mm spacer for Orchidea and Margherita handles Espesor de 6 mm para manilla Orchidea y Margherita	0,30388 €	50 pezzi 50 pieces 50 piezas

Spessore

099993161.0 | 01 |



DESCRIZIONE DESCRIPTION / DESCRIPCIÓN	PREZZO * PRICE / PRECIO	SCATOLA BOX / CAJA
Spessore arrotondato per maniglia Orchidea e Margherita Rounded spacer for Orchidea and Margherita handles Espesor redondeado para manilla Orchidea y Margherita	0,441 €	50 pezzi 50 pieces 50 piezas

Molla

3131135003651



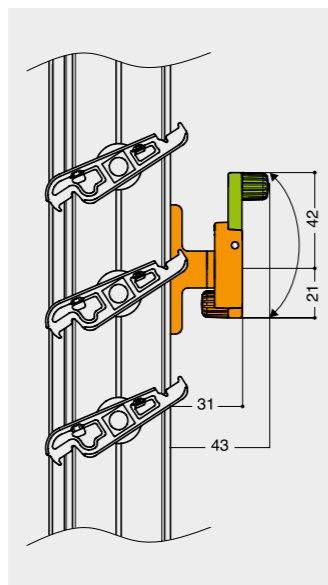
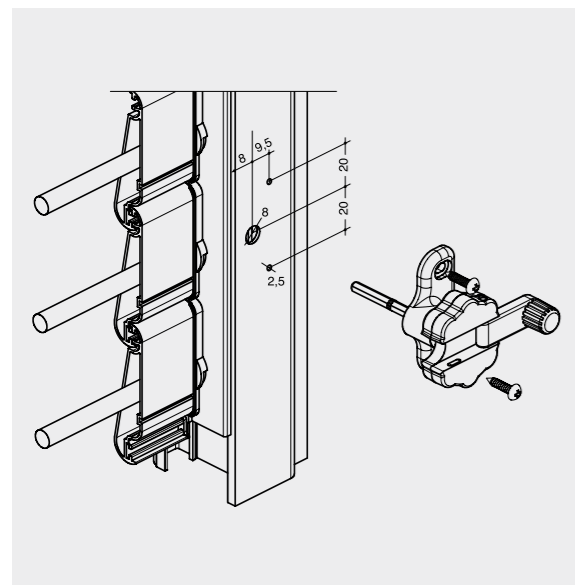
DESCRIZIONE DESCRIPTION / DESCRIPCIÓN	PREZZO * PRICE / PRECIO	SCATOLA BOX / CAJA
Molla compensazione in acciaio inox per camera da 35 mm Compensating spring in stainless steel for 35 mm chamber Muelle compensación de acero inox para cámara de 35 mm	0,99551 €	100 pezzi 100 pieces 100 piezas

INSTALLAZIONE MANIGLIE

Handles assembling / Montaje sistemas de cierre

MANIGLIA MARGHERITA

Margherita Handle / Manilla Margherita



Con la maniglia riducibile Margherita si ha la possibilità di scegliere l'orientamento delle lamelle fino ad un'apertura massima di 93° circa. Nell'utilizzare questa maniglia è importante prendere in considerazione la profondità della camera che deve avere un'altezza minima di 12,5 mm.

With the Margherita foldaway handle, the slats can be adjusted up to a maximum opening angle of approximately 93°. When using this handle it is important to remember that the chamber depth must be at least 12.5 mm.

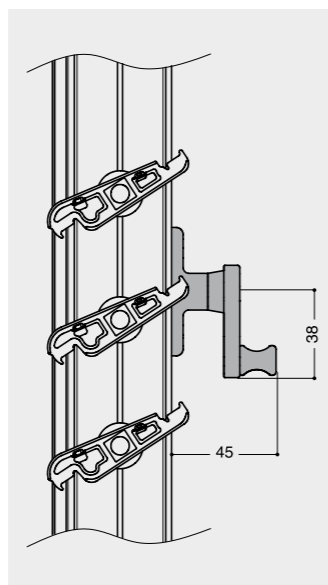
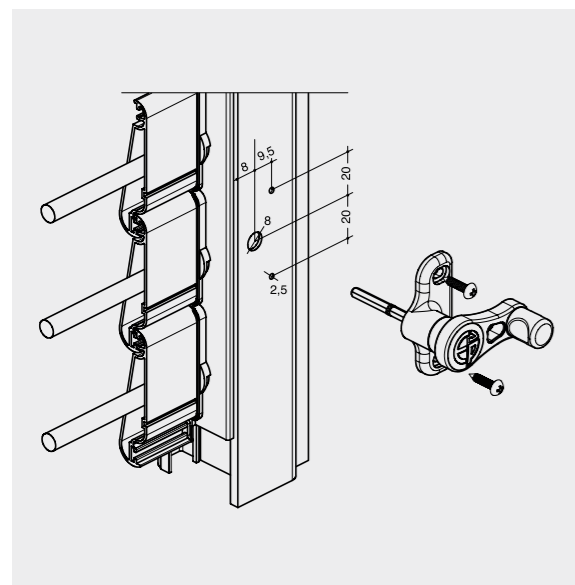
Con la manilla reducible Margherita existe la posibilidad de elegir la orientación de las lamas hasta una apertura máxima de 93° aproximadamente. Al utilizar esta manilla, es importante considerar la profundidad de las cámaras, que debe ser de un mínimo de 12,5 mm.

POSIZIONE MANIGLIA CHIUSA
Handle closed / Posición de la manilla cerrada

POSIZIONE MANIGLIA APERTA
Handle open / Posición de la manilla abierta

MANIGLIA ORCHIDEA

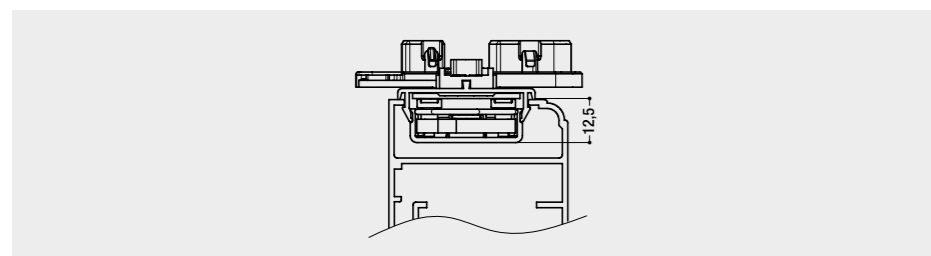
Orchidea Handle / Manilla Orchidea



Con la maniglia Orchidea si ha la possibilità di scegliere l'orientamento delle lamelle fino ad un'apertura massima di 93° circa. Nell'utilizzare questa maniglia è importante prendere in considerazione la profondità della camera che deve avere un'altezza minima di 12,5 mm.

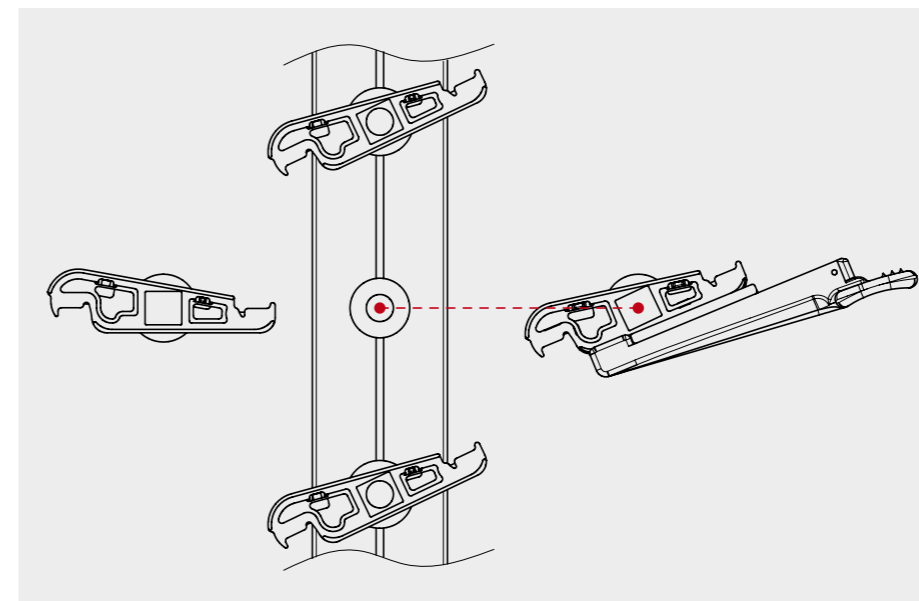
With the Orchidea handle, the slats can be adjusted up to a maximum opening angle of approximately 93°. When using this handle it is important to remember that the chamber depth must be at least 12.5 mm.

Con la manilla Orchidea existe la posibilidad de elegir la orientación de las lamas hasta una apertura máxima de 93° aproximadamente. Al utilizar esta manilla, es importante considerar la profundidad de las cámaras, que debe ser de un mínimo de 12,5 mm.



MANIGLIA IRIS

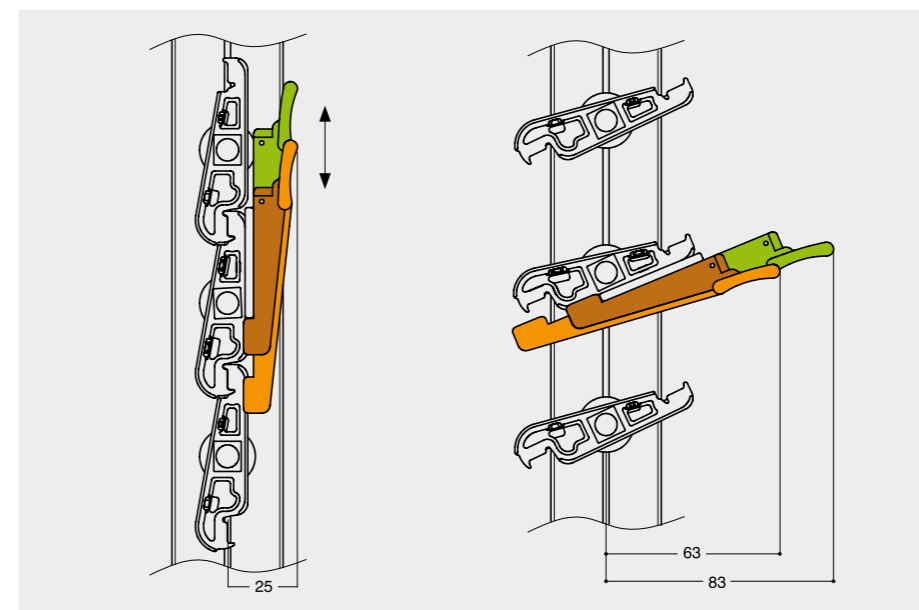
Iris Handle / Manilla Iris



Questo tipo di maniglia consente l'orientamento delle lamelle libero o a scatto se abbinata al regolatore di posizione e comunque fino ad un'apertura massima di 93°. Per fissare la maniglia Iris, una volta scelta la sua altezza di collocamento, si deve sfilare il portalamella corrispondente.

This type of handle allows you to adjust the slats freely, or in steps when combined with the position regulator, up to a maximum opening angle of 93°. In order to secure the Iris handle, the corresponding slat holder must be slid out once the desired height has been selected.

Este tipo de manilla permite la orientación de las lamas libre o por encastre si se combina con el regulador de posición, y hasta una apertura máxima de 93°. Para fijar la manilla Iris, una vez elegida la altura de colocación, hay que extraer el portalamas correspondiente.



A lamelle chiuse lo scorrimento della leva a corsoio verso il basso consente il bloccaggio del meccanismo.

With the slats closed, the sliding lever slides downwards to lock the mechanism.

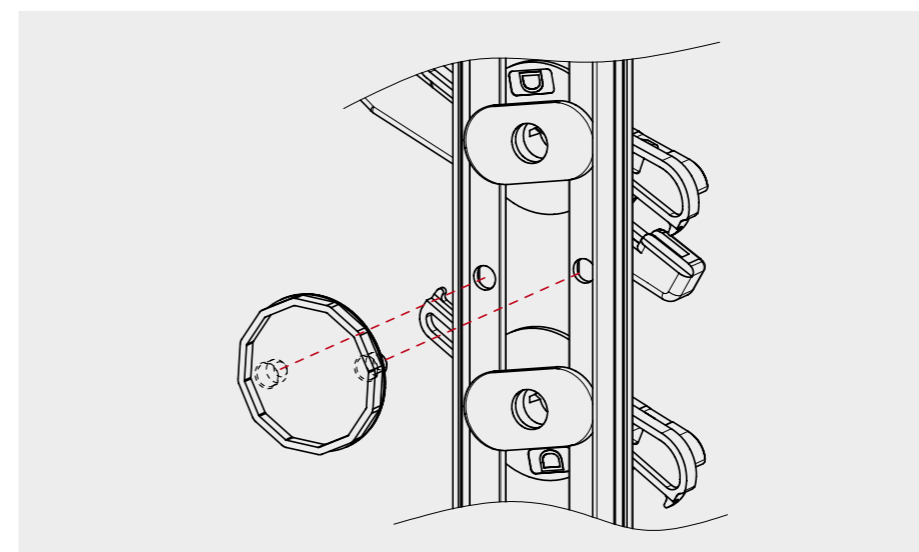
Con las lamas cerradas, el desplazamiento de la palanca cursor hacia abajo permite el bloqueo del mecanismo.

POSIZIONE MANIGLIA CHIUSA
Handle closed / Posición de la manilla cerrada

POSIZIONE MANIGLIA APERTA
Handle open / Posición de la manilla abierta

REGOLATORE DI POSIZIONE

Position regulator / Regulador de posición



REGOLATORE DI POSIZIONE LAMELLE PER MANIGLIA IRIS E MINILEVA

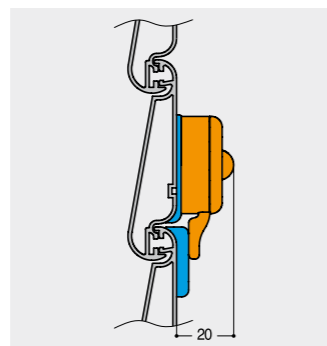
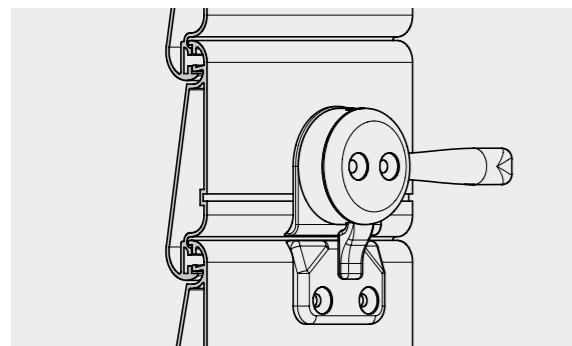
La regolazione e l'orientamento delle lamelle sono determinati dall'applicazione, sia a Dx o a Sx, di questo particolare alla stecca, innestandone i pioli nei fori delle astine.

Slat position regulator for iris and mini-lever handle

The regulation and orientation of the slats are determined by the application, on the RH or LH, of this special mechanism to the slat, engaging the pins into the rod holes.

Regulador de posición de las lamas para las manillas iris y minileva

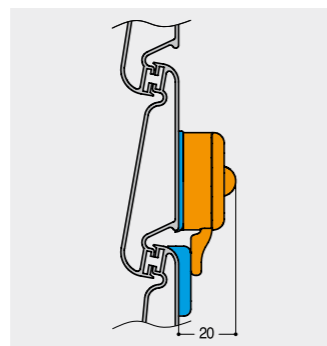
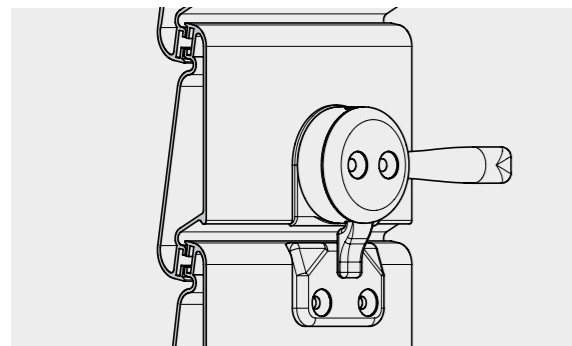
La regulación y la orientación de las láminas dependen de la aplicación a la derecha o a la izquierda de este mecanismo especial a la varilla, acoplado los ganchos con los orificios de las varillas.



MANIGLIA PER TERZA ANTA E PER PERSIANA SCORREVOLE LAMELLA A GOCCIA.

Handle for sash and sliding shutters with UN 55 Drop-shaped.

Manilla para tercera hoja y para persiana corredera lama Goccia.



MANIGLIA PER TERZA ANTA E PER PERSIANA SCORREVOLE LAMELLA PE 70.

Handle for sash and for sliding shutters with PE 70 flat slats.

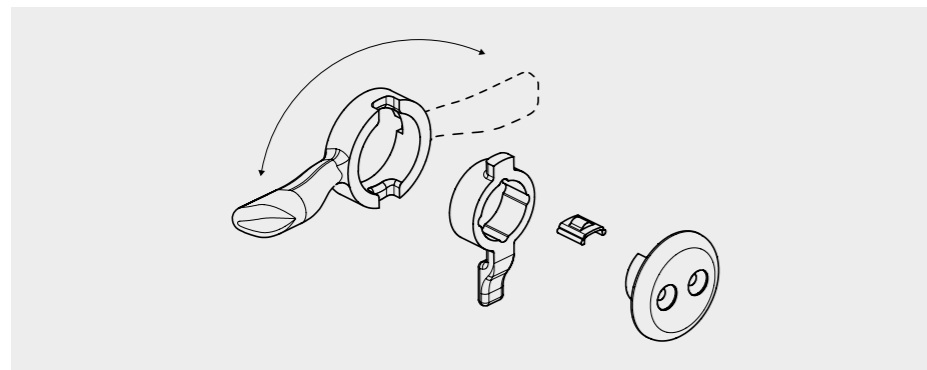
Manilla para tercera hoja y para persiana corredera lama PE 70.

POSIZIONE MANIGLIA CHIUSA
Handle closed / Posición de la manilla cerrada

SPESSORI
Glazing block / Calzos

Inversione leva di manovra

Inversion of the operating lever / Inversión de la palanca de maniobra



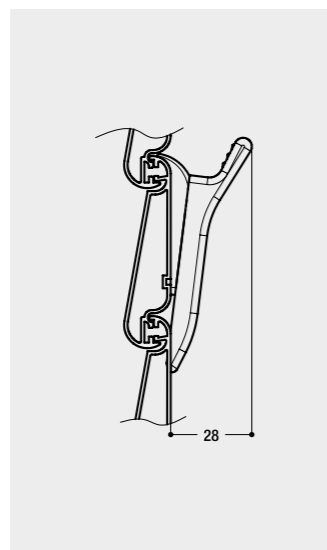
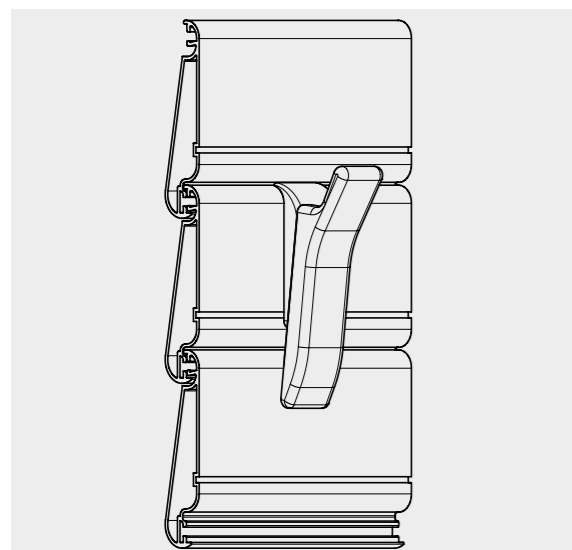
Con questo tipo di maniglia, si ha la possibilità di scegliere l'orientamento della leva per la movimentazione delle lamelle a Dx oppure a Sx.

This type of handle allows you to choose the orientation (RH or LH) of the lever that controls the slats.

Con este tipo de manilla, existe la posibilidad de elegir la orientación de la palanca para mover las lamas a la derecha o a la izquierda.

MANIGLIA PICCHIO

Picchio Handle / Manilla Picchio



MANIGLIA PER TERZA ANTA E PER PERSIANA SCORREVOLE LAMELLA A GOCCIA.

Handle for sash and sliding shutters with UN 55 Drop-shaped.

Manilla para tercera hoja y para persiana corredera lama Goccia.

TAGLIO LAMELLE

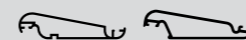
Slat cutting / Corte de las lamas

LAMELLA GOCCIA, LAMELLA PE 70

UN 55 Drop-shaped slat, PE 70 slat / Lama a Goccia, lama PE 70

CAMERA 35-36 mm

Chamber 35-36 mm / Càmara 35-36 mm

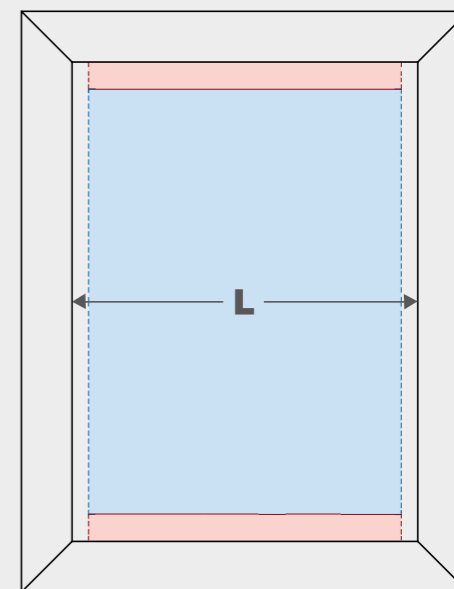


TAGLIO A MISURA DELLA LAMELLA E DELLA MEZZA LAMELLA:

Custom cutting for slats and for half-slats:
Corte a medida de la lama y de la media lama:

L - 14 mm

L = Luce anta / Sash gap / Luz hoja

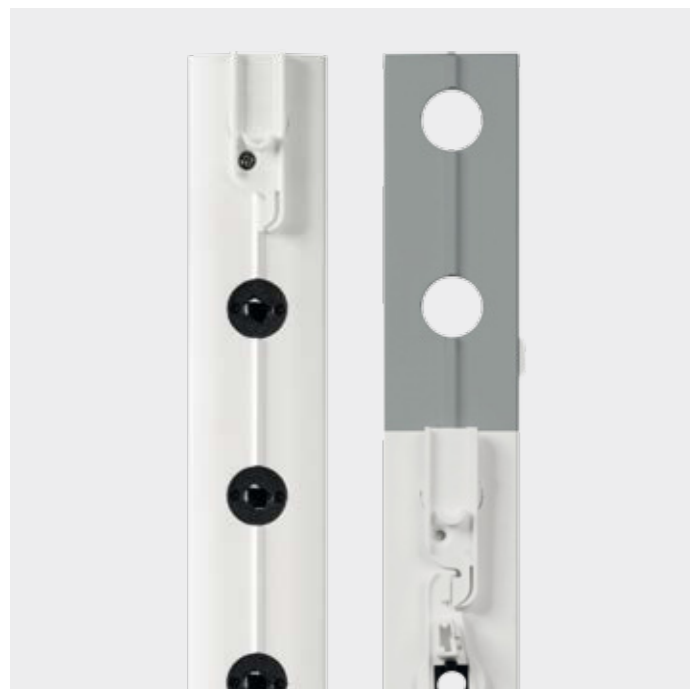


TAGLIO STECCA

Bar cutting / Corte de la varilla

TAGLIO DELLA STECCA SECONDO LE ESIGENZE

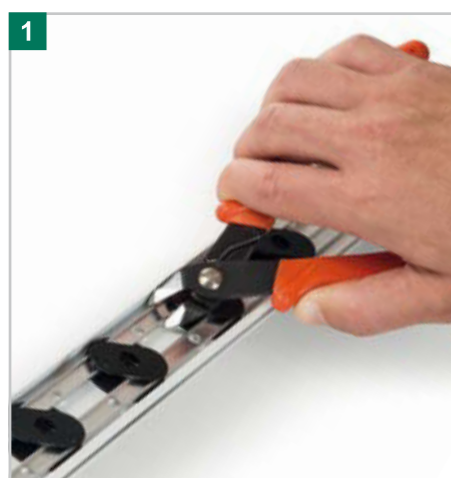
Bar cutting according to requirements / Corte de la varilla según las necesidades



Per avere a disposizione rapidamente una stecca con un numero di lamelle secondo le esigenze del momento, prendere una stecca più lunga ed eliminare le lamelle in eccedenza seguendo l'ordine delle fasi.

In order to be able to rapidly provide a bar with the required number of slats, take a bar that is longer than required and remove the excess slats using the following procedure.

Para tener a disposición rápidamente una varilla con un determinado número de lamias según las necesidades del momento, coger una varilla más larga y eliminar las lamias excedentes siguiendo el orden de las fases.



1
Tagliare le guide di movimentazione a circa 1 cm dall'innesto con i pioli del cavallotto nel punto del numero di lamelle da eliminare. Esempio: stecca da 15 lamelle portare a 13 (eliminare 2 portalamelle).

Cut the runners at approximately 1 cm from the joint with the U-bolt pins at the correct point for the number of slats to be removed. E.g.: 15 slat bar to be reduced to 13 slats (remove 2 slat holders).

Cortar las guías de desplazamiento a aproximadamente 1 cm del acoplamiento con los ganchos de la abrazadera en el punto del número de lamias a eliminar. Ejemplo: varilla de 15 lamias, llevar a 13 (eliminar 2 portalamias).



2
Staccare i portalamelle dalle rotelle e di conseguenza sfilare sul retro della stecca rotelle e guide di movimentazione tagliati.

Remove the slat holders from the rollers and then slide out the rollers and cut runners from the rear of the bar.

Separar los portalaminas de las rueditas y quitar por la parte posterior de la varilla las rueditas y guías de desplazamiento cortadas.



3
Svitare il compensatore dalla posizione iniziale ed avvitarlo nel foro adiacente all'ultima portalamella. Tagliare la parte della stecca inutilizzabile.

Unscrew the compensation element from its initial position and tighten it into the hole next to the last slat holder. Cut the excess part of the bar.

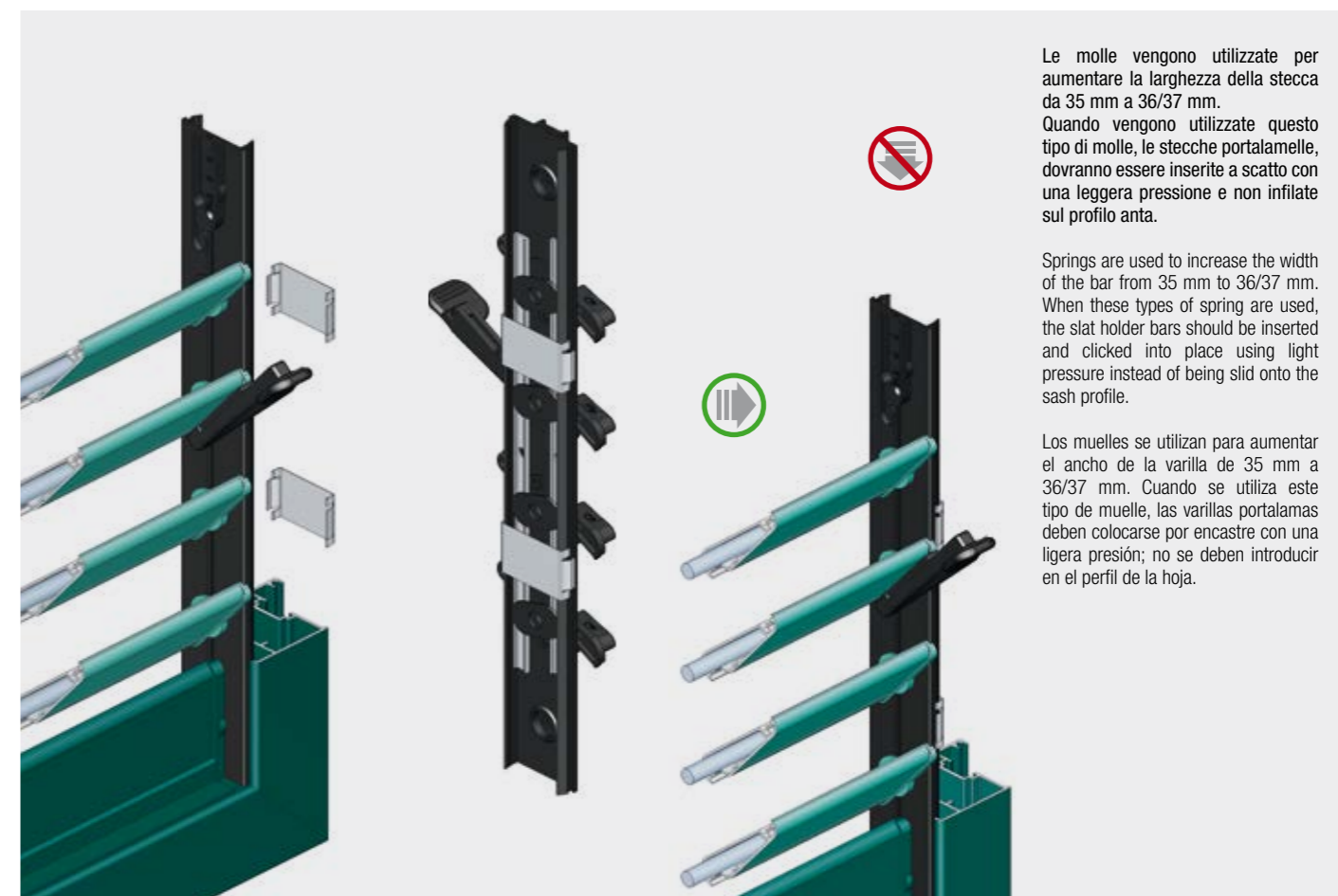
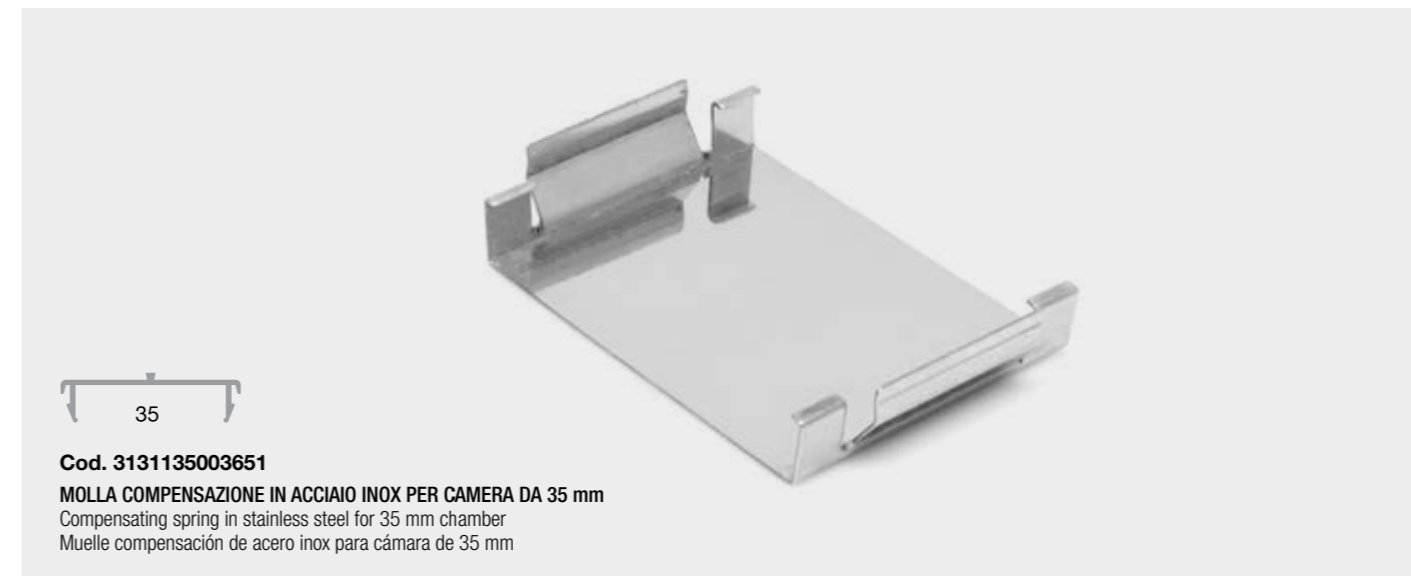
Desenroscar el compensador de la posición inicial y enroscarlo en el orificio adyacente al último portalamias. Cortar la parte de la varilla inutilizable.

MOLLA DI COMPENSAZIONE (brevettata)

Compensation spring (patented)
Muelle de compensación (patentado)

TIPOLOGIE

Types / Tipos



INSERIMENTO LAMELLE

Inserting the slats / Colocación de las lamas

MODALITÀ
Modality / Modalidad



Le lamelle a Goccia e la PE 70 vengono inserite nei rispettivi portalamelle dei meccanismi.

The Drop-shaped slats and the PE 70 must then be placed in their appropriate mechanism slat holders.

Las láminas Goccia y la PE 70 se insertan en los respectivos portalaminas de los mecanismos.

Infilare a telaio aperto i meccanismi e le lamelle nelle relative cave dei profili anta.

Insert the mechanisms and the slats into their slots on the sash profiles when the frame is open.

Con el marco abierto, introducir los mecanismos y las láminas en las respectivas ranuras de los perfiles de la hoja.



NOTES

Si consiglia di sostituire la guarnizione, nella prima e ultima lamella, con uno spazzolino.

We recommend replacing the seal on the first and last slats with a brush.

Se recomienda sustituir la junta con una escobilla en la primera y en la última lama.

COMPENSAZIONE

Compensation / Compensación

p. 38 **LAMELLA A GOCCIA CON COMPENSATORE DA TAGLIARE**
Per profili con camera da 35-36 mm

UN 55 slat with compensation element to be cut for profiles with 35-36 mm chamber
Lama Goccia con compensador a cortar para perfiles con cámara de 35-36 mm

p. 40 **LAMELLA PE 70 CON COMPENSATORE DA TAGLIARE**
Per profili con camera da 35-36 mm

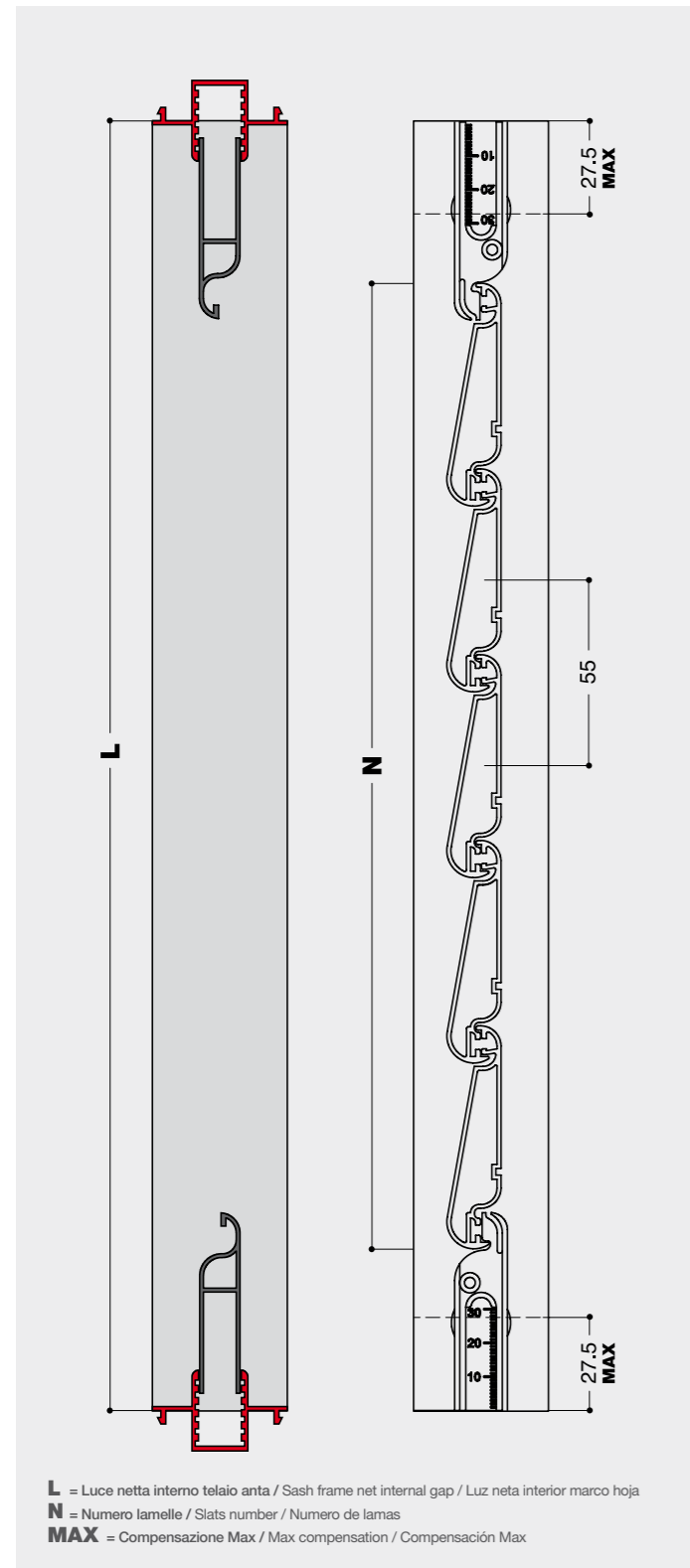
PE 70 slat with compensation element to be cut for profiles with 35-36 mm chamber
Lama PE 70 con compensador a cortar para perfiles con cámara de 35-36 mm

LAMELLA A GOCCIA CON COMPENSATORE DA TAGLIARE PER PROFILI CON CAMERA DA 35-36 mm

UN 55 slat with compensation element to be cut for profiles with 35-36 mm chamber
Lama Goccia con compensador a cortar para perfiles con cámara de 35-36 mm

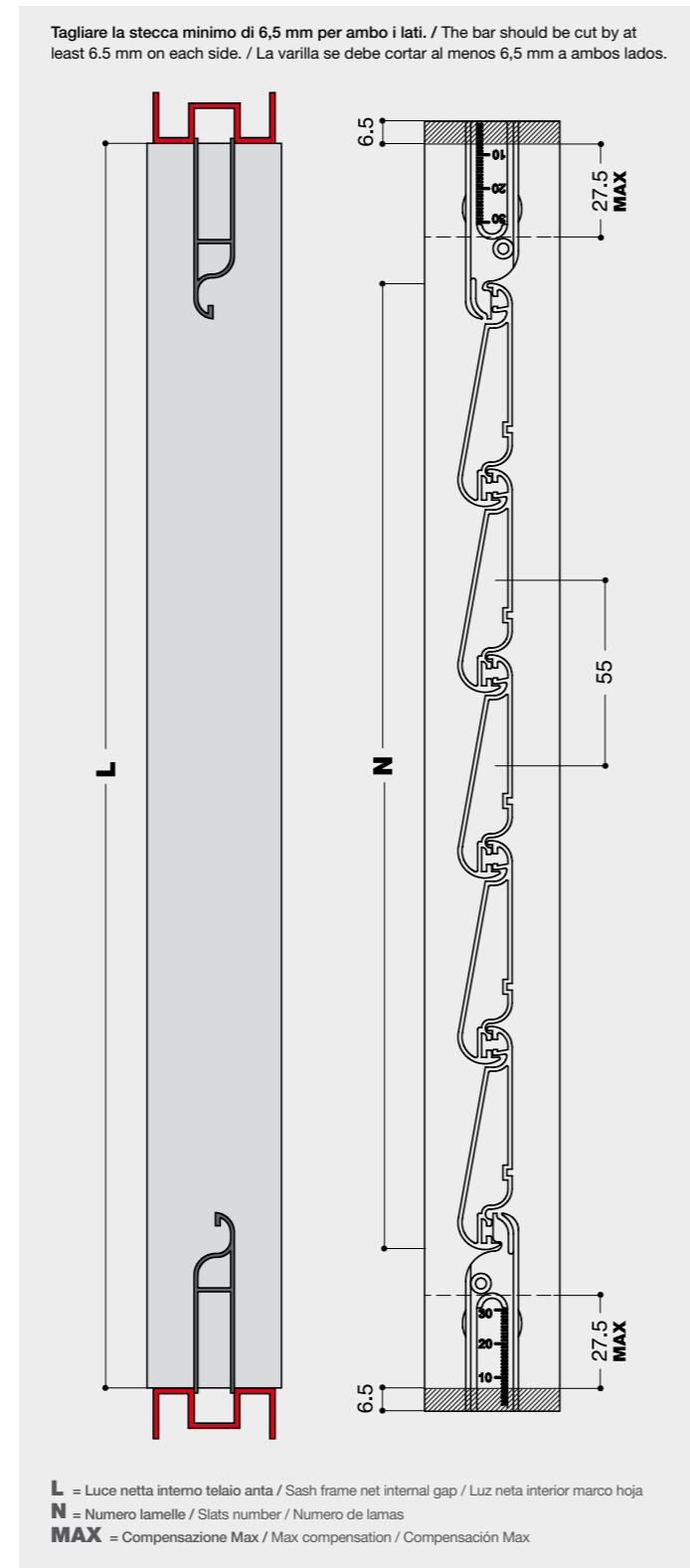
RIDUTTORE ALTO

High reduction element / Reductor alto



RIDUTTORE PIANO

Flat reduction element / Reductor plano



COMPOSIZIONE CODICE STECCA

Slat code composition / Composición código lamas

Stabilita **L** (Luce netta interno telaio anta) consultando la tabella tecnica viene calcolato il numero di lamelle **N** necessario per la realizzazione della persiana.
Once **L** (Sash frame net internal gap) is established, the number of slats **N** needed to build the shutter is calculated using the distances given in the technical table.
Una vez establecida **L** (Luz neta interior marco hoja) se calcula el número de lamas **N** necesario para realizar la persiana, consultando la tabla técnica.

Per evitare errori o disguidi nell'evasione degli ordini, indicare sempre il numero di codice di fianco all'articolo (consultare legenda). / In order to avoid mistakes or hitches in the execution of the order, always state the code number next to the article / Para evitar errores o descuidos en las órdenes de compra indicar siempre el código del artículo junto a su nombre.

ESEMPIO DI CODICE COMPLETO PER IDENTIFICAZIONE PRODOTTO

Example of full code for the identification of the product / Código de ejemplo

0	MB	35	UN	06	3	16								
A	B	C		D	E	F	G							
FAMIGLIA Family Familia	TIPOLOGIA Type Tipo	GRANDEZZA CAMERA Chamber dimension Medida cámara		TIPO LAMELLA Slat type Tipo lama	N - LAMELLE Slats Lamas	QUALIFICAZIONE Qualification Calificación	COLORI Colours Acabados							
Prodotto finito End product Producto terminado	MB	35	36	Goccia UN 55 Goccia	(da 06 a 32) (from 06 to 32) (de 06 a 32)	Coppia Pairs Parejas	16	04	68	06	81	08	AA	25
0	MB			UN		3								

CALCOLO NUMERO LAMELLE / Slats number calculation / Cálculo número de lamas

H max meccanismo per camera 35-36 mm / H max mechanism for 35-36 mm chamber / H max mecanismo por cámara 35-36 mm

	446	501	556	611	666	721	776	831	886	941	996	1051	1106	1161	1216	1271	1326	1381	1436	1491	1546	1601	1656	1711	1766	1821	1876
	437	492	547	602	657	712	767	822	877	932	987	1042	1097	1152	1207	1262	1317	1372	1427	1482	1537	1592	1647	1702	1757	1812	1867
N - NUM. LAMELLE Slats / Lamas	6	7	8	9	10	11	12	13	14	15	16	17	18	19	20	21	22	23	24	25	26	27	28	29	30	31	32

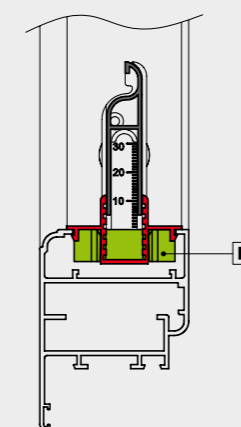
H max meccanismo per camera 35-36 mm / H max mechanism for 35-36 mm chamber / H max mecanismo por cámara 35-36 mm

	424	479	534	589	644	699	754	809	864	919	974	1029	1084	1139	1194	1249	1304	1359	1414	1469	1524	1579	1634	1689	1744	1799	1854
N - NUM. LAMELLE Slats / Lamas	6	7	8	9	10	11	12	13	14	15	16	17	18	19	20	21	22	23	24	25	26	27	28	29	30	31	32

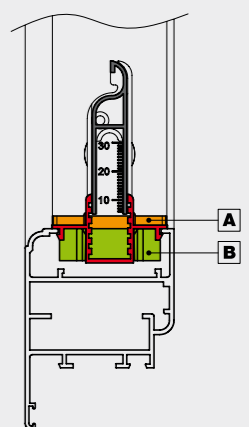
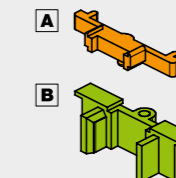
USO DEI TAPPI COMPENSATORI CON IL RIDUTTORE ALTO

Using compensators plug with high reduction element / Use tapones compensadores con reductor alto

Quando si utilizza il riduttore alto usare il tappo compensatore **B** per chiudere il foro che si crea.
When using the tall reduction element, use compensation plug **B** to close the hole that is created.
Cuando se utiliza el reductor alto, utilizar el tapón compensador **B** para cerrar el orificio que se crea.



Aggiungendo sia sopra che sotto il tappo compensatore **A** al tappo compensatore **B** la stecca si allunga di 9 mm.
Adding compensation plug **A** either above or below compensation plug **B** lengthens the bar by 9 mm.
Añadiendo arriba y abajo el tapón compensador **A** al tapón compensador **B**, la varilla se alarga 9 mm.

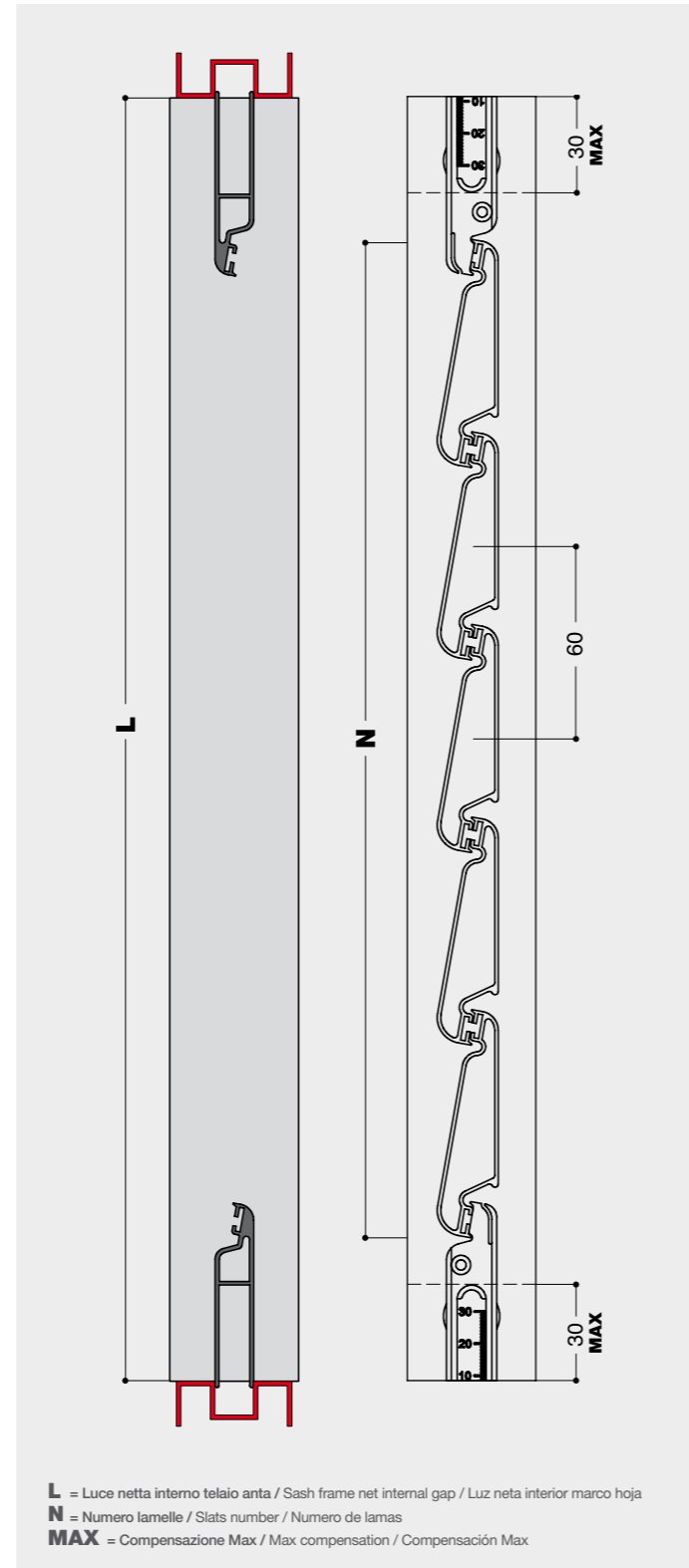
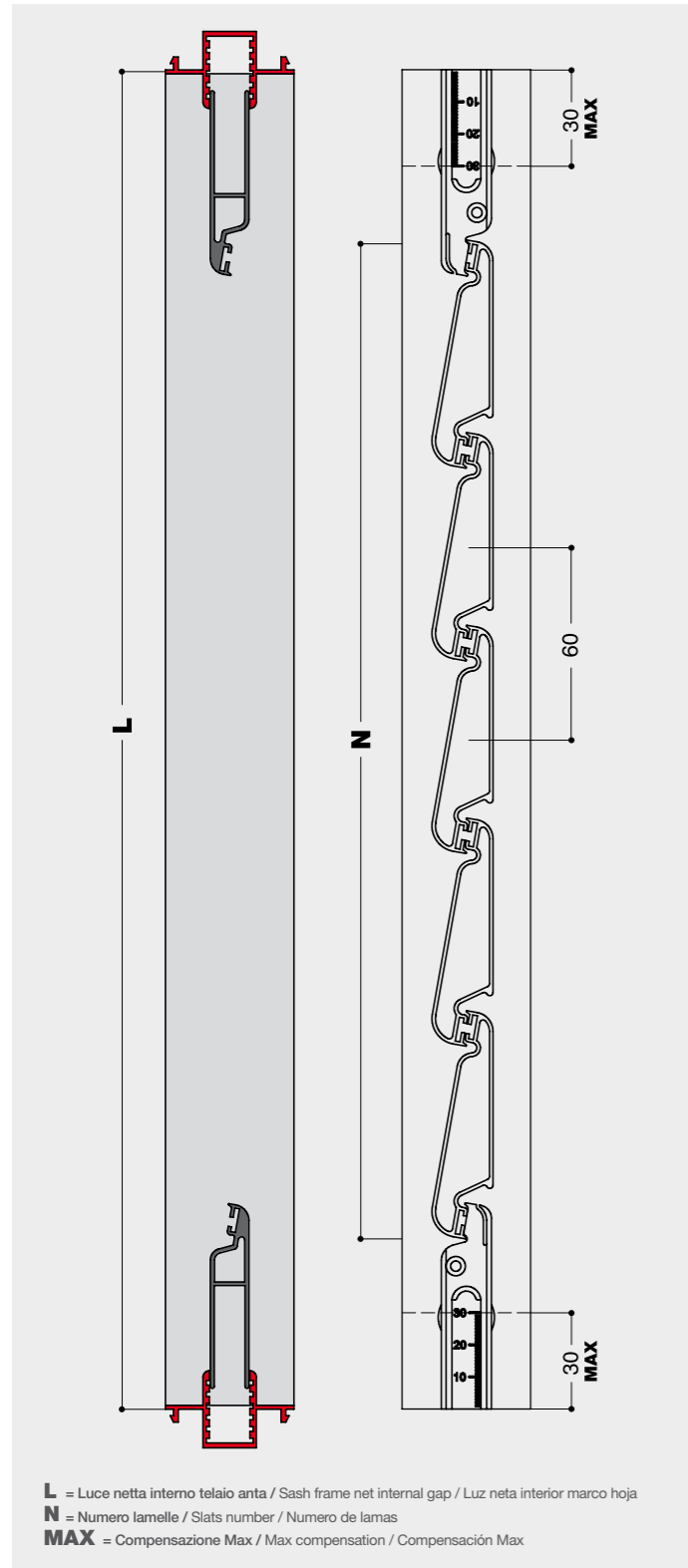


LAMELLA PE 70 CON COMPENSATORE DA TAGLIARE PER PROFILI CON CAMERA DA 35-36 mm

PE 70 slat with compensation element to be cut for profiles with 35-36 mm chamber
Lama PE 70 con compensador a cortar para perfiles con cámara de 35-36 mm

CY - RIDUTTORE ALTO
CY - high reduction element / CY - reductor alto

MB - RIDUTTORE PIANO
MB - flat reduction element / MB - reductor plano



COMPOSIZIONE CODICE STECCA

Slat code composition / Composición código lamas

Stabilita **L** (Luce netta interno telaio anta) consultando la tabella tecnica viene calcolato il numero di lamelle **N** necessario per la realizzazione della persiana.
Once **L** (Sash frame net internal gap) is established, the number of slats **N** needed to build the shutter is calculated using the distances given in the technical table.
Una vez establecida **L** (Luz neta interior marco hoja) se calcula el número de lamas **N** necesario para realizar la persiana, consultando la tabla técnica.

Per evitare errori o disguidi nell'evasione degli ordini, indicare sempre il numero di codice di fianco all'articolo (consultare legenda). / In order to avoid mistakes or hitches in the execution of the order, always state the code number next to the article / Para evitar errores o descuidos en las órdenes de compra indicar siempre el código del artículo junto a su nombre.

ESEMPIO DI CODICE COMPLETO PER IDENTIFICAZIONE PRODOTTO
Example of full code for the identification of the product / Código de ejemplo

0	MB	35	PE	06	3	16
A	B	C	D	E	F	G
FAMIGLIA Family Familia	RIDUTTORE ALTO / PIANO High / Flat reduction element Reductor Alto / Plano	GRANDEZZA CAMERA Chamber dimension Medida cámara	TIPO LAMELLA Slat type Tipo lama	N - LAMELLE Slats Lamas	QUALIFICAZIONE Qualification Calificación	COLORI Colours Acabados
Prodotto finito End product Producto terminado	CY MB	35 36	PE 70 PE 70 PE 70	(da 06 a 32) (from 06 to 32) (de 06 a 32)	Coppia Pairs Parejas	16 04 68 06 81 08 AA 25
0			PE		3	

CALCOLO NUMERO LAMELLE
Slats number calculation / Cálculo número de lamas

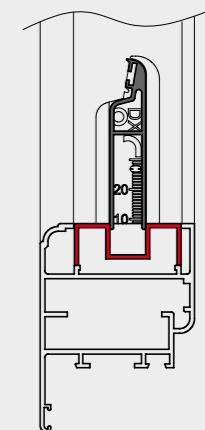
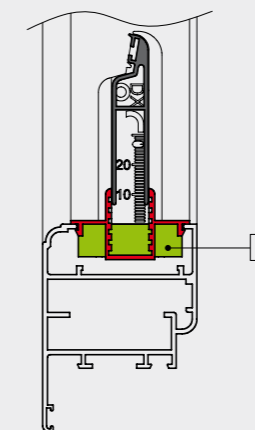
CY - RIDUTTORE ALTO / CY - high reduction element / CY - reductor alto	
H MAX MECCANISMO H max mechanism H max mecanismo	477 537 597 657 717 777 837 897 957 1017 1077 1137 1197 1257 1317 1377 1437 1497 1557 1617 1677 1737 1797 1857 1917 1977 2037
N - NUM. LAMELLE Slats / Lamas	6 7 8 9 10 11 12 13 14 15 16 17 18 19 20 21 22 23 24 25 26 27 28 29 30 31 32

MB - RIDUTTORE PIANO / MB - flat reduction element / MB - reductor plano	
H MAX MECCANISMO H max mechanism H max mecanismo	460 520 580 640 700 760 820 880 940 1000 1060 1120 1180 1240 1300 1360 1420 1480 1540 1600 1660 1720 1780 1840 1900 1960 2020
N - NUM. LAMELLE Slats / Lamas	6 7 8 9 10 11 12 13 14 15 16 17 18 19 20 21 22 23 24 25 26 27 28 29 30 31 32

CY - RIDUTTORE ALTO
CY - high reduction element / CY - reductor alto

MB - RIDUTTORE PIANO
MB - flat reduction element / MB - reductor plano

Usare il tappo compensatore **B** per chiudere il foro che si crea.
Use the compensation plug **B** to close the hole that is created.
Utilizar el tapón compensador **B** para cerrar el orificio que se crea.



LUXOR

Sistema a stecca per persiane orientabili

Bar system for movable shutters

Sistema para persianas orientables

LUXOR è il sistema di meccanismi per persiane orientabili su profili in alluminio e in PVC con camera da 24-25-31-35 e 36 mm. La principale caratteristica della Luxor, sono i fori realizzati tramite un processo di tranciatura e imbutitura che permettono ai supporti porta lamella in plastica di ruotare su di una boccia, garantendo così una migliore durata del meccanismo.

Il sistema prevede l'utilizzo di sei diverse tipologie di lamelle: Piana e Goccia da 66 mm in pvc (Aluplast) e Piana da 60 mm, Goccia e Goccia KL da 66 mm e PE da 70 mm, tutte in alluminio.

La movimentazione delle lamelle è ottenibile utilizzando, a scelta, una delle seguenti maniglie: Margherita, Orchidea, a Leva, Iris, a Pinza, Minileva e Picchio.

LUXOR is a system of mechanisms for adjustable shutters on aluminium and PVC profiles with 24-25-31-35 and 36 mm chambers. Luxor's main feature consists of the holes created using a punching and drawing process which allow the plastic slat holders to rotate around a bush, thus lengthening the life of the mechanism.

The system allows for the use of six different types of slats: Flat and Drop-shaped 66 mm, in PVC (Aluplast) and Flat 60 mm, Drop-shaped and Drop-shaped KL 66 mm, and PE 70 mm, all in aluminium.

One of the following handles can be chosen to move the slats: Margherita, Orchidea, Lever, Iris, Chuck, Mini-lever and Picchio.

LUXOR es el sistema de mecanismos para persianas orientables sobre perfiles de aluminio y de PVC con cámara de 24-25-31-35 y 36 mm. La principal característica de Luxor son los orificios realizados con un proceso de corte y embutición que permite que los soportes portaláminas de plástico roten sobre un casquillo, en garantía de una mayor duración del mecanismo.

El sistema prevé el uso de seis tipos de lámina diferentes: Piana y Goccia de 66 mm de PVC (Aluplast), Piana de 60 mm, Goccia y Goccia KL de 66 mm y PE de 70 mm, todas de aluminio.

Las láminas se mueven utilizando, a elección, uno de los siguientes tiradores: Margherita, Orchidea, Leva, Iris, Pinza, Minileva y Picchio.

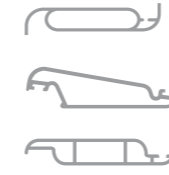
MANIGLIE

Handles / Manillas

	DESCRIZIONE DESCRIPTION / DESCRIPCIÓN	PREZZO * PRICE / PRECIO	SCATOLA BOX / CAJA
Maniglia a leva 099992809.1 01 Dx 099992809.2 01 Sx  	Maniglia a leva - Lamella Piana Lever handle - SP 54 flat slat Manilla leva - Lama Piana	2,63806€	50 pezzi 50 pieces 50 piezas
Maniglia a leva 099992810.1 01 Dx 099992810.2 01 Sx  	Maniglia a leva - Lamella Goccia, Goccia PVC e Goccia KL Lever handle - UN 55, Aluplast PVC and KL Drop-shaped slat Manilla leva - Lama Goccia, Goccia de PVC Aluplast y Goccia KL	2,63806 €	50 pezzi 50 pieces 50 piezas
Maniglia a leva 099992811.1 01 Dx 099992811.2 01 Sx  	Maniglia a leva - Lamella PE 70 Lever handle - PE 70 slat Manilla leva - Lama PE 70	2,63806 €	50 pezzi 50 pieces 50 piezas
Maniglia a leva 099992816.1 01 Dx 099992816.2 01 Sx  	Maniglia a leva - Lamella Piana PVC Aluplast Lever handle - Aluplast PVC Flat slat Manilla leva - Lama Piana PVC Aluplast	2,63806 €	50 pezzi 50 pieces 50 piezas
Maniglia a pinza 099992929.1 01 Dx 099992929.2 01 Sx  	Maniglia a Pinza - Lamella Goccia e Goccia PVC Chuck handle - UN 55 and Aluplast Drop-shaped slat Manilla pinza - Lama Goccia y Goccia de PVC Aluplast	3,44596 €	50 pezzi 50 pieces 50 piezas

Maniglia a pinza

099992930.1 | 01 | Dx
099992930.2 | 01 | Sx



DESCRIZIONE
DESCRIPTION / DESCRIPCIÓN

PREZZO *
PRICE / PRECIO

SCATOLA
BOX / CAJA

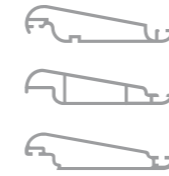
Maniglia a Pinza - Lamella Piana, PE 70, Piana PVC
 Chuck handle - SP 54 Flat Slat, PE 70, PVC Flat Slat
 Manilla pinza - Lama Piana, PE 70, Piana PVC

3,44596 €

50 pezzi
50 pieces
50 piezas

Maniglia Iris

099993125.1 | 01 | Dx
099993125.2 | 01 | Sx



Maniglia Iris a corsoio - Lamella Goccia, Goccia PVC e Goccia KL
 Iris sliding handle - UN 55, Aluplast PVC and KL
 Drop-shaped slat
 Manilla Iris cursor - Lama Goccia, Goccia de PVC Aluplast y Goccia KL

2,48890 €

10 pezzi
10 pieces
10 piezas

Maniglia Iris

099993126.1 | 01 | Dx
099993126.2 | 01 | Sx



Maniglia Iris a corsoio - Lamella PE 70
 Iris sliding handle - PE 70 slat
 Manilla Iris cursor - Lama PE 70

2,48890 €

10 pezzi
10 pieces
10 piezas

Maniglia Iris

099993147.1 | 01 | Dx
099993147.2 | 01 | Sx



Maniglia Iris a corsoio - Lamella Piana
 Iris sliding handle - SP 54 flat slat
 Manilla Iris cursor - Lama Piana

2,48890 €

10 pezzi
10 pieces
10 piezas

Minileva

099992903.0 | 01 |



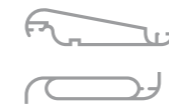
Minileva terza anta
 Mini-lever for sash
 Minileva tercera hoja

2,87162 €

50 pezzi
50 pieces
50 piezas

Maniglia Picchio

099995480.0 | 01 |



Maniglia Picchio a corsoio
 Picchio sliding handle
 Manilla Picchio cursor

2,42000 €

50 pezzi
50 pieces
50 piezas

	DESCRIZIONE DESCRIPTION / DESCRIPCIÓN	PREZZO * PRICE / PRECIO	SCATOLA BOX / CAJA
Regolatore 099993070.0 00  	Regolatore di posizione per maniglia Minileva e maniglia Iris camera 24-25 mm Position regulator for Mini-lever handle and Iris handle for 24-25 mm chamber Regulador de posición para manilla Minileva y manilla Iris cámara 24-25 mm	2,55256 €	1 pezzo 1 piece 1 pieza
Regolatore 099993033.0 00  	Regolatore di posizione per maniglia Minileva e maniglia Iris camera 35-36 mm Position regulator for Mini-lever handle and Iris handle for 35-36 mm chamber Regulador de posición para manilla Minileva y manilla Iris cámara 35-36 mm	2,55256 €	1 pezzo 1 piece 1 pieza
Maniglia Orchidea 099992880.0 01  	Maniglia Orchidea con meccanismo in zama camera 24-25mm Orchidea handle with mechanism in zamak for 24-25 mm chamber Manilla Orchidea con mecanismo de zamak cámara 24-25 mm	4,45090 €	50 pezzi 50 pieces 50 piezas
Maniglia Orchidea 099992927.0 01  	Maniglia Orchidea con meccanismo in zama camera 35-36 mm Orchidea handle with mechanism in zamak for 35-36mm chamber Manilla Orchidea con mecanismo de zamak cámara 35-36mm	4,89735 €	50 pezzi 50 pieces 50 piezas
Maniglia Orchidea 099993051.0 01  	Maniglia Orchidea con meccanismo inox/ottone camera 24-25 mm Orchidea handle with mechanism in stainless steel/brass for 24-25 mm chamber Manilla Orchidea con mecanismo inox/latón cámara 24-25 mm	6,19909 €	50 pezzi 50 pieces 50 piezas
Maniglia Orchidea 099995095.0 01  	Maniglia Orchidea con meccanismo inox/ottone camera 31 mm Orchidea handle with mechanism in stainless steel/brass for 31 mm chamber Manilla Orchidea con mecanismo inox/latón cámara 31 mm	6,80684 €	50 pezzi 50 pieces 50 piezas

	DESCRIZIONE DESCRIPTION / DESCRIPCIÓN	PREZZO * PRICE / PRECIO	SCATOLA BOX / CAJA
Maniglia Orchidea 099993056.0 01  	Maniglia Orchidea con meccanismo inox/ottone camera 35-36 mm Orchidea handle with mechanism in stainless steel/brass for 35-36 mm chamber Manilla Orchidea con mecanismo inox/latón cámara 35-36 mm	6,80684 €	50 pezzi 50 pieces 50 piezas
Maniglia Margherita 099992791.0 01  	Maniglia Margherita con meccanismo in zama camera 24-25 mm Margherita handle with mechanism in zamak for 24-25 mm chamber Manilla Margherita con mecanismo de zamak cámara 24-25 mm	4,45090 €	50 pezzi 50 pieces 50 piezas
Maniglia Margherita 099992941.0 01  	Maniglia Margherita con meccanismo in zama camera 35-36 mm Margherita handle with mechanism in zamak for 35-36mm chamber Manilla Margherita con mecanismo de zamak cámara 35-36mm	4,89735 €	50 pezzi 50 pieces 50 piezas
Maniglia Margherita 099993052.0 01  	Maniglia Margherita con meccanismo inox/ottone camera 24-25 mm Margherita handle with mechanism in stainless steel/brass for 24-25 mm chamber Manilla Margherita con mecanismo inox/latón cámara 24-25 mm	6,19909 €	50 pezzi 50 pieces 50 piezas
Maniglia Margherita 099993192.0 01  	Maniglia Margherita con meccanismo inox/ottone camera 31 mm Margherita handle with mechanism in stainless steel/brass for 31 mm chamber Manilla Margherita con mecanismo inox/latón cámara 31 mm	6,80684 €	50 pezzi 50 pieces 50 piezas
Maniglia Margherita 099993057.0 01  	Maniglia Margherita con meccanismo inox/ottone camera 35-36 mm Margherita handle with mechanism in stainless steel/brass for 35-36 mm chamber Manilla Margherita con mecanismo inox/latón cámara 35-36 mm	6,80684 €	50 pezzi 50 pieces 50 piezas

Spessore

099993038.0 | 01 |



DESCRIZIONE DESCRIPTION / DESCRIPCIÓN	PREZZO * PRICE / PRECIO	SCATOLA BOX / CAJA
Spessore da 6 mm per maniglia Orchidea e Margherita 6 Mm spacer for Orchidea and Margherita handles Espesor de 6 mm para manilla Orchidea y Margherita	0,30388 €	50 pezzi 50 pieces 50 piezas

Spessore

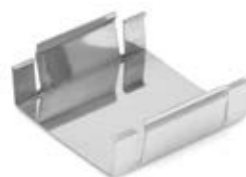
099993161.0 | 01 |



DESCRIZIONE DESCRIPTION / DESCRIPCIÓN	PREZZO * PRICE / PRECIO	SCATOLA BOX / CAJA
Spessore arrotondato per maniglia Orchidea e Margherita Rounded spacer for Orchidea and Margherita handles Espesor redondeado para manilla Orchidea y Margherita	0,44100 €	50 pezzi 50 pieces 50 piezas

Molla

3131124002551



DESCRIZIONE DESCRIPTION / DESCRIPCIÓN	PREZZO * PRICE / PRECIO	SCATOLA BOX / CAJA
Molla compensazione in acciaio inox per camera da 24 mm Compensating spring in stainless steel for 24 mm chamber Muelle compensación de acero inox para cámara de 24 mm	0,92914 €	100 pezzi 100 pieces 100 piezas

Molla

3131135003651



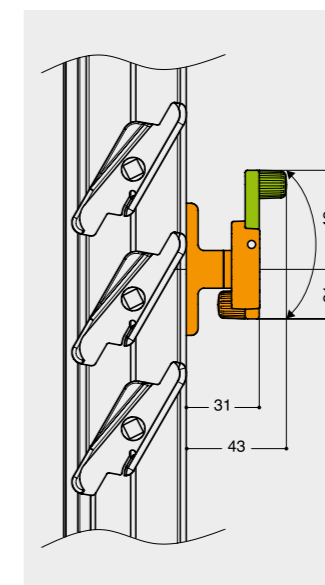
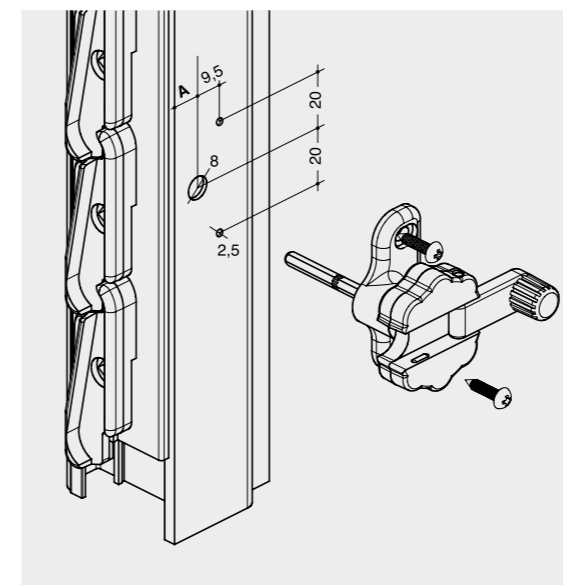
DESCRIZIONE DESCRIPTION / DESCRIPCIÓN	PREZZO * PRICE / PRECIO	SCATOLA BOX / CAJA
Molla compensazione in acciaio inox per camera da 35 mm Compensating spring in stainless steel for 35 mm chamber Muelle compensación de acero inox para cámara de 35 mm	0,99551 €	100 pezzi 100 pieces 100 piezas

INSTALLAZIONE MANIGLIE

Handles assembling / Montaje sistemas de cierre

MANIGLIA MARGHERITA

Margherita Handle / Manilla Margherita



Con la maniglia riducibile Margherita si ha la possibilità di scegliere l'orientamento delle lamelle fino ad un'apertura massima di 120° circa. Nell'utilizzare questa maniglia è importante prendere in considerazione la profondità della camera che deve avere un'altezza minima di 12,5 mm. La quota **A** varia come da tabella tecnica.

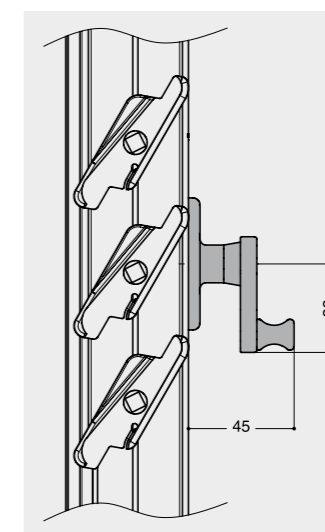
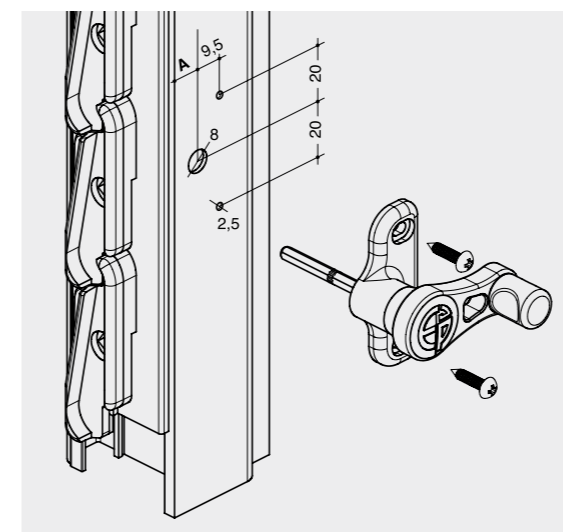
With the Margherita foldaway handle, the slats can be adjusted up to a maximum opening angle of approximately 120°. When using this handle it is important to remember that the chamber depth must be at least 12.5 mm. Distance **A** varies as per the technical table.

Con la manilla reducible Margherita existe la posibilidad de elegir la orientación de las lamelas hasta una apertura máxima de 120° aproximadamente. Al utilizar esta manilla, es importante considerar la profundidad de las cámaras, que debe ser de un mínimo de 12,5 mm. La medida **A** varía como se indica en la tabla técnica.

POSIZIONE MANIGLIA CHIUSA
Handle closed / Posición de la manilla cerrada
POSIZIONE MANIGLIA APERTA
Handle open / Posición de la manilla abierta

MANIGLIA ORCHIDEA

Orchidea Handle / Manilla Orchidea

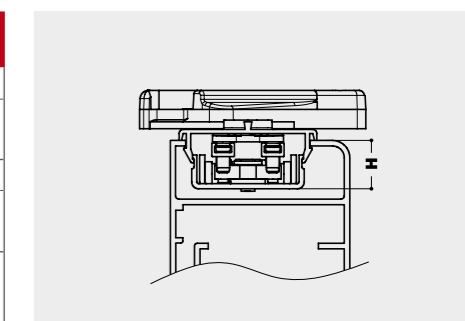


Con la maniglia Orchidea si ha la possibilità di scegliere l'orientamento delle lamelle fino ad un'apertura massima di 120° circa. Nell'utilizzare questa maniglia è importante prendere in considerazione la profondità della camera che deve avere un'altezza minima di 12,5 mm. La quota **A** varia come da tabella tecnica.

With the Orchidea handle, the slats can be adjusted up to a maximum opening angle of approximately 120°. When using this handle it is important to remember that the chamber depth must be at least 12.5 mm. Distance **A** varies as per the technical table.

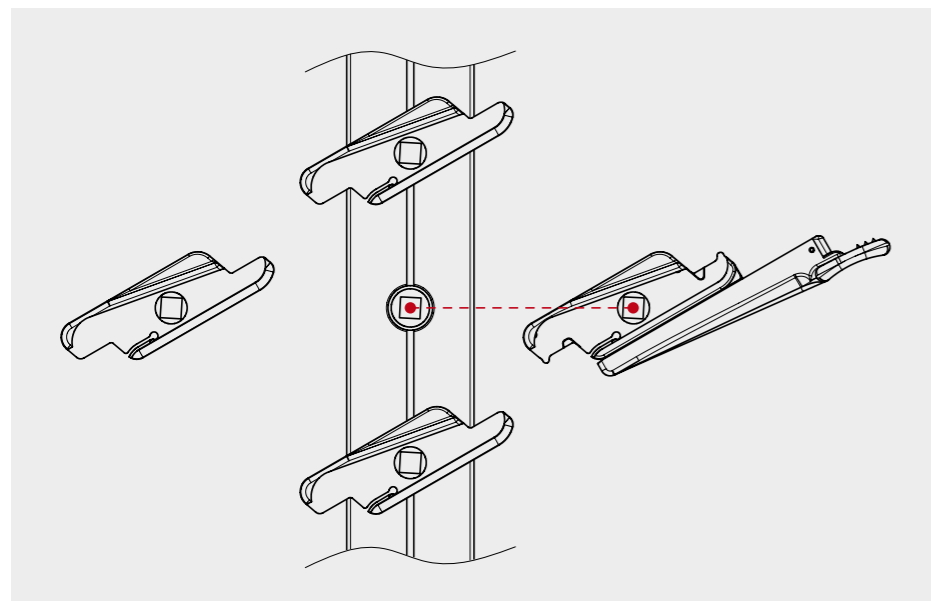
Con la manilla Orchidea existe la posibilidad de elegir la orientación de las lamelas hasta una apertura máxima de 120° aproximadamente. Al utilizar esta manilla, es importante considerar la profundidad de las cámaras, que debe ser de un mínimo de 12,5 mm. La medida **A** varía como se indica en la tabla técnica.

MANIGLIE MARGHERITA E ORCHIDEA Margherita and Orchidea handles / Manillas Margherita y Orchidea		H MECCANISMO Mechanism H / H Mecanismo	A
CAMERA 35-36	Meccanismo Zama / Mechanism made in zamak / Mecanismo zama	12,5 mm	9 mm
	Meccanismo Inox-ottone / Mechanism made in stainless steel-brass / Mecanismo acero inox-latón	12,5 mm	8 mm
CAMERA 24-25	Meccanismo Zama / Mechanism made in zamak / Mecanismo zama	16 mm	11 mm
	Meccanismo Inox-ottone / Mechanism made in stainless steel-brass / Mecanismo acero inox-latón	16 mm	12 mm
CAMERA 31	Meccanismo Inox-ottone / Mechanism made in stainless steel-brass / Mecanismo acero inox-latón	18 mm	13 mm



MANIGLIA IRIS

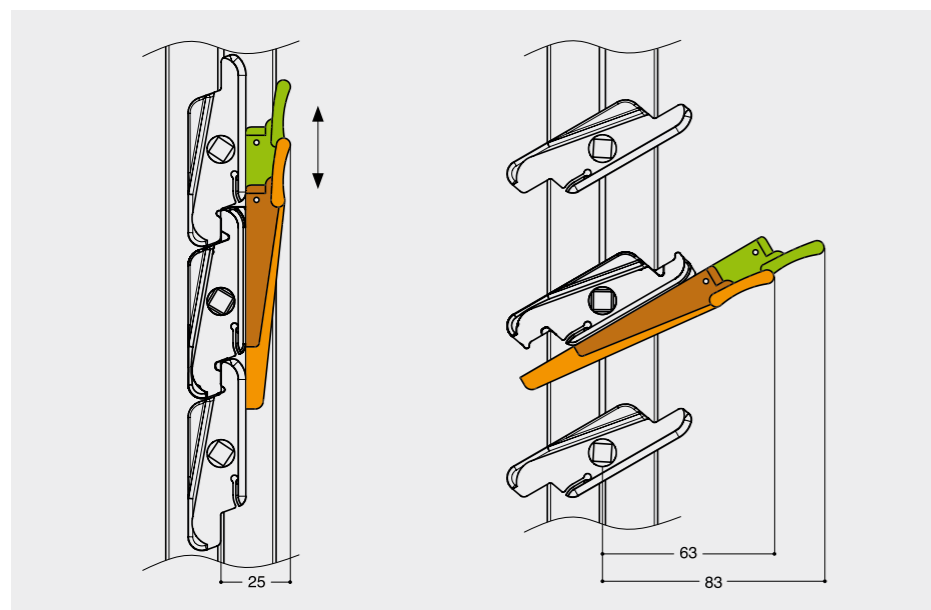
Iris Handle / Manilla Iris



Questo tipo di maniglia consente l'orientamento delle lamelle libero o a scatto se abbinata al regolatore di posizione e comunque fino ad un'apertura massima di 120°. Per fissare la maniglia Iris, una volta scelta la sua altezza di collocamento, si deve sfilare il portalamella corrispondente.

This type of handle allows you to adjust the slats freely, or in steps when combined with the position regulator, up to a maximum opening angle of 120°. In order to secure the Iris handle, the corresponding slat holder must be slid out once the desired height has been selected.

Este tipo de manilla permite la orientación de las lamas libre o por encastre si se combina con el regulador de posición, y hasta una apertura máxima de 120°. Para fijar la manilla Iris, una vez elegida la altura de colocación, hay que extraer el portalamas correspondiente.



A lamelle chiuse lo scorrimento della leva a corsoio verso il basso consente il bloccaggio del meccanismo.

With the slats closed, the sliding lever slides downwards to lock the mechanism.

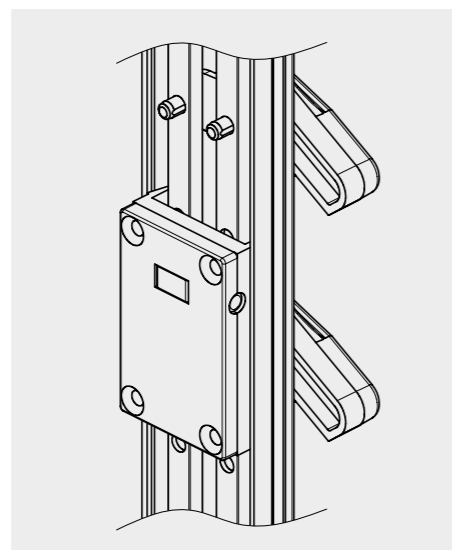
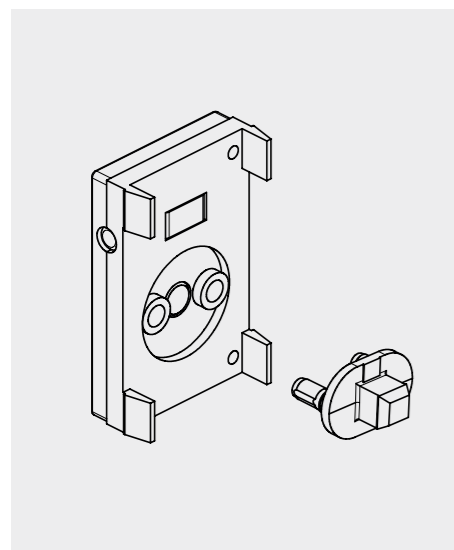
Con las lamas cerradas, el desplazamiento de la palanca cursor hacia abajo permite el bloqueo del mecanismo.

POSIZIONE MANIGLIA CHIUSA
Handle closed / Posición de la manilla cerrada

POSIZIONE MANIGLIA APERTA
Handle open / Posición de la manilla abierta

REGOLATORE DI POSIZIONE

Position regulator / Regulador de posición



REGOLATORE DI POSIZIONE LAMELLE PER MANIGLIA IRIS E MINILEVA

La regolazione e l'orientamento delle lamelle sono determinati dall'applicazione, sia a Dx o a Sx, di questo meccanismo alla stecca, innestando i pioli del cavallotto con i fori della rotella dentata.

Slat position regulator for iris and mini-lever handle

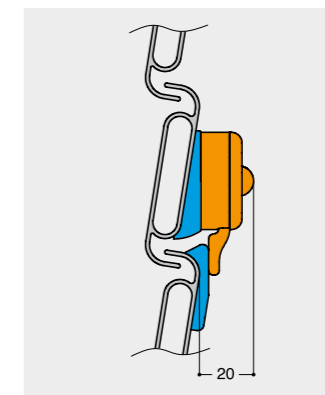
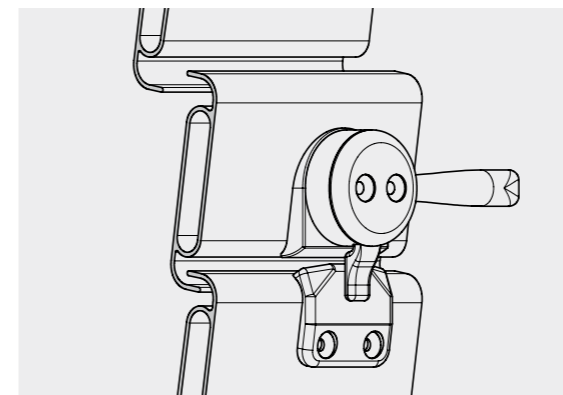
The regulation and orientation of the slats are determined by the application, on the RH or LH, of this mechanism to the slat, engaging the pins on the U-bolt onto the holes in the toothed wheel.

Regulador de posición de las lamas para las manillas iris y minileva

La regulación y la orientación de las lamas dependen de la aplicación a la derecha o a la izquierda de este mecanismo a la varilla, acoplando los ganchos de la abrazadera con los orificios de la rueda dentada.

MINILEVA

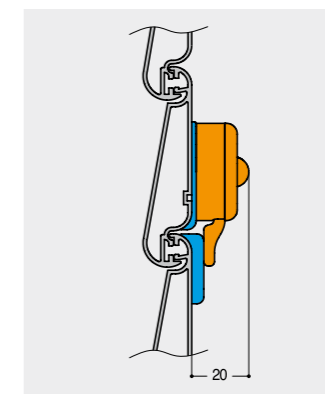
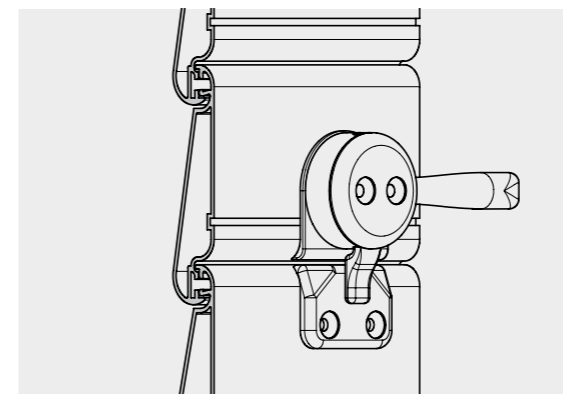
Mini-lever / Minileva



MANIGLIA PER TERZA ANTA E PER PERSIANA SCORREVOLE LAMELLA PIANA.

Handle for sash and for sliding shutters with SP 54 flat slats.

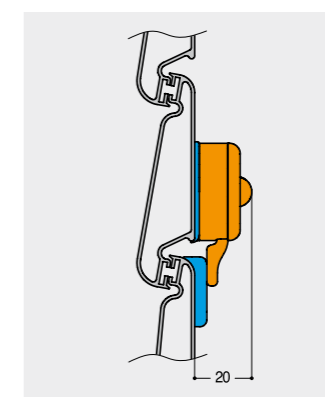
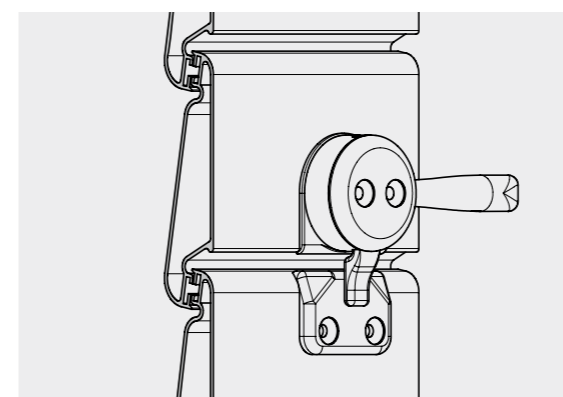
Manilla para tercera hoja y para persiana corredera lama Piana.



MANIGLIA PER TERZA ANTA E PER PERSIANA SCORREVOLE LAMELLA A GOCCIA, PIANA E GOCCIA IN PVC ALUPLAST.

Handle for sash and sliding shutters with UN 55 Drop-shaped, Flat and Aluplast PVC Drop-shaped slats.

Manilla para tercera hoja y para persiana corredera lama Goccia, Piana y Goccia de PVC Aluplast.



MANIGLIA PER TERZA ANTA E PER PERSIANA SCORREVOLE LAMELLA PE 70 e GOCCIA KL.

Handle for sash and for sliding shutters with PE 70 flat slats and Drop-shaped KL.

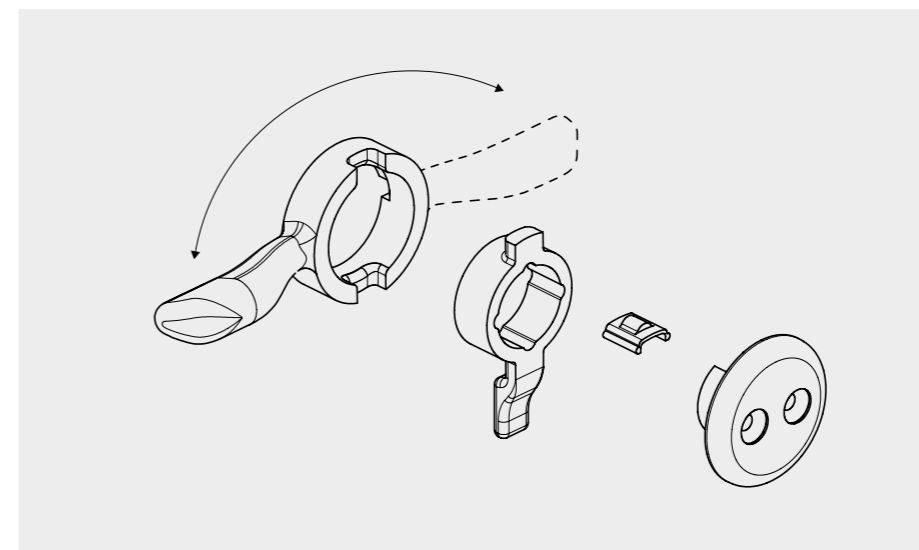
Manilla para tercera hoja y para persiana corredera lama PE 70 y Goccia KL.

POSIZIONE MANIGLIA CHIUSA
Handle closed / Posición de la manilla cerrada

SPESSORI
Glazing block / Calzos

Inversione leva di manovra

Inversion of the operating lever / Inversión de la palanca de maniobra

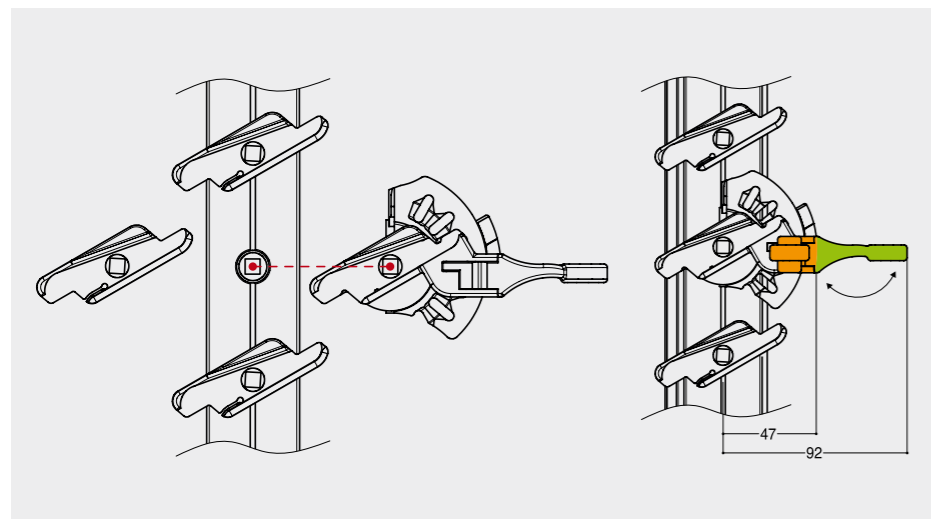


Con questo tipo di maniglia, si ha la possibilità di scegliere l'orientamento della leva per la movimentazione delle lamelle a Dx oppure a Sx.

This type of handle allows you to choose the orientation (RH or LH) of the lever that controls the slats.

Con este tipo de manilla, existe la posibilidad de elegir la orientación de la palanca para mover las lamas a la derecha o a la izquierda.

MANIGLIA A LEVA
Lever Handle / Manilla Leva



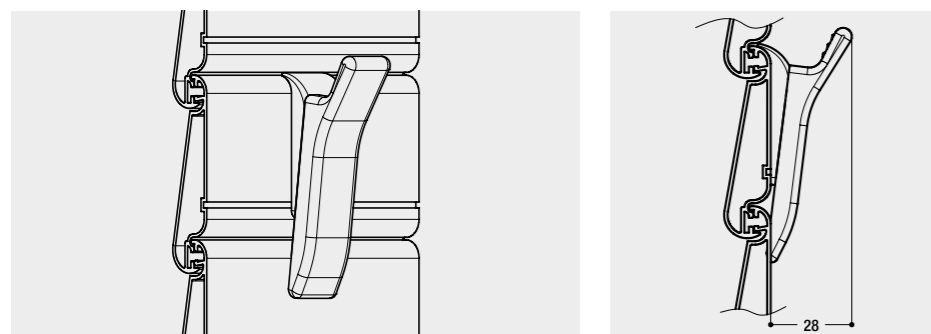
Questo tipo di maniglia riducibile consente l'orientamento delle lamelle in 5 posizioni fino ad un'apertura massima di 120° circa e il bloccaggio a scatto delle stesse. Per fissare la maniglia a Leva, una volta scelta la sua altezza di collocamento, si deve sfilare il portalamella corrispondente.

This type of foldaway handle allows the slats to be adjusted to 5 different positions up to a maximum opening angle of approximately 120°, these positions can also be locked. In order to secure the Lever handle, the corresponding slat holder must be slid out once the desired height has been selected.

Este tipo de manilla reducible permite la orientación de las lamas en 5 posiciones hasta una apertura máxima de 120° aproximadamente y el bloqueo por encastre. Para fijar la manilla Leva, una vez elegida la altura de colocación, hay que extraer el portalamas correspondiente.

- **POSIZIONE MANIGLIA CHIUSA**
Handle closed / Posición de la manilla cerrada
- **POSIZIONE MANIGLIA APERTA**
Handle open / Posición de la manilla abierta

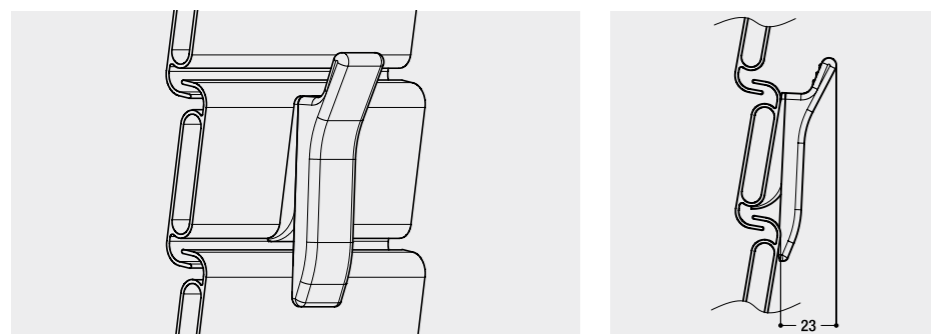
MANIGLIA PICCHIO
Picchio Handle / Manilla Picchio



MANIGLIA PER TERZA ANTA E PER PERSIANA SCORREVOLE LAMELLA A GOCCIA.

Handle for sash and sliding shutters with UN 55 Drop-shaped.

Manilla para tercera hoja y para persiana corredera lama Goccia.

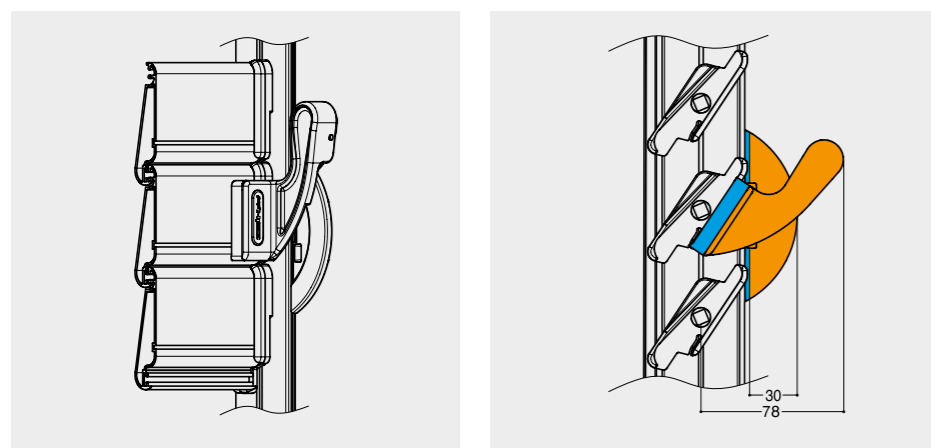


MANIGLIA PER TERZA ANTA E PER PERSIANA SCORREVOLE LAMELLA PIANA.

Handle for sash and for sliding shutters with SP 54 flat slats.

Manilla para tercera hoja y para persiana corredera lama Piana.

MANIGLIA A PINZA
Chuck Handle / Manilla Pinza



Apertura 100° circa, 5 posizioni di regolazione, uno spessore per ogni tipologia di lamella e uno spessore per la cremagliera a seconda della larghezza del profilo.

Opening angle of approx. 100°, 5 adjustment positions, a spacer for each type of slat and a spacer for the rack based on the profile width.

Apertura 100° aproximadamente, 5 posiciones de regulación, un espesor para cada tipo de lama y un espesor para la cremallera según el ancho del perfil.

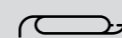
- **MANIGLIA IN APERTURA MAX**
Max opening handling / Apertura max manilla
- **SPESSORI**
Glazing block / Calzos

TAGLIO LAMELLE

Slat cutting / Corte de las lamas

LAMELLA PIANA
SP 54 slat / Lama Piana

CAMERA 24-25 mm
Chamber 24-25 mm / Càmara 24-25 mm



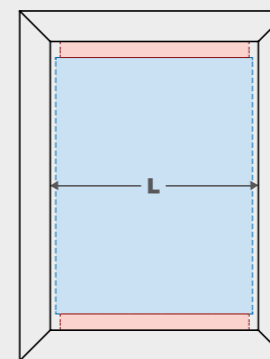
TAGLIO A MISURA DELLA LAMELLA:
Custom cutting for slats:
Corte a medida de la lama:

L - 15 mm

TAGLIO A MISURA DELLA MEZZA LAMELLA:
Custom cutting for half-slats:
Corte a medida de la media lama:

L - 26 mm

L = Luce anta / Sash gap / Luz hoja



CAMERA 31-35-36 mm
Chamber 31-35-36 mm / Càmara 31-35-36 mm



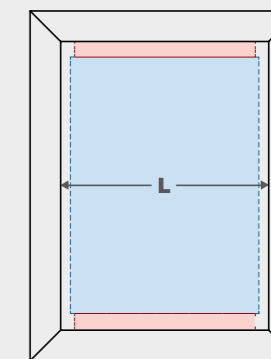
TAGLIO A MISURA DELLA LAMELLA:
Custom cutting for slats:
Corte a medida de la lama:

L - 19 mm

TAGLIO A MISURA DELLA MEZZA LAMELLA:
Custom cutting for half-slats:
Corte a medida de la media lama:

L - 30 mm

L = Luce anta / Sash gap / Luz hoja



LAMELLA GOCCIA, LAMELLA PE 70, LAMELLA PIANA E GOCCIA IN PVC ALUPLAST, LAMELLA GOCCIA KL
UN 55 Drop-shaped slat, PE 70 slat, Flat and Drop-shaped slat in Aluplast PVC, KL Drop-shaped slat
Lama a Goccia, lama PE 70, lama Piana y Goccia en PVC Aluplast, lama Goccia KL

CAMERA 24-25 mm
Chamber 24-25 mm / Càmara 24-25 mm



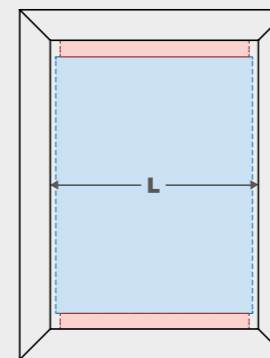
TAGLIO A MISURA DELLA LAMELLA:
Custom cutting for slats:
Corte a medida de la lama:

L - 14 mm

TAGLIO A MISURA DELLA MEZZA LAMELLA:
Custom cutting for half-slats:
Corte a medida de la media lama:

L - 26 mm

L = Luce anta / Sash gap / Luz hoja



CAMERA 31-35-36 mm
Chamber 31-35-36 mm / Càmara 31-35-36 mm



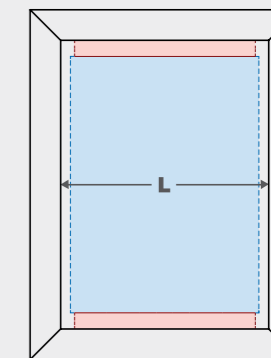
TAGLIO A MISURA DELLA LAMELLA:
Custom cutting for slats:
Corte a medida de la lama:

L - 18 mm

TAGLIO A MISURA DELLA MEZZA LAMELLA:
Custom cutting for half-slats:
Corte a medida de la media lama:

L - 30 mm

L = Luce anta / Sash gap / Luz hoja



TAGLIO STECCA

Bar cutting / Corte de la varilla

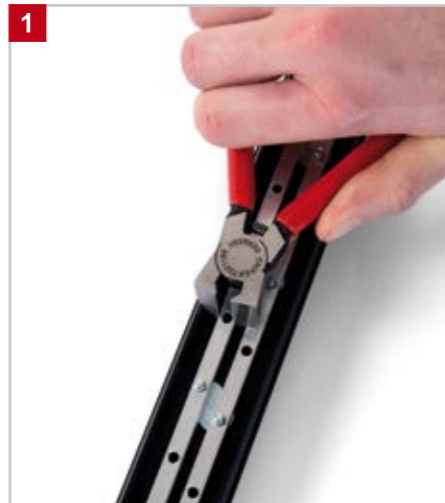
TAGLIO DELLA STECCA SECONDO LE ESIGENZE

Bar cutting according to requirements / Corte de la varilla según las necesidades

Per avere a disposizione rapidamente una stecca con un numero di lamelle secondo le esigenze del momento, prendere una stecca più lunga ed eliminare le lamelle in eccedenza seguendo l'ordine delle fasi.

In order to be able to rapidly provide a bar with the required number of slats, take a bar that is longer than required and remove the excess slats using the following procedure.

Para tener a disposición rápidamente una varilla con un determinado número de lamellas según las necesidades del momento, coger una varilla más larga y eliminar las lamellas excedentes siguiendo el orden de las fases.



1
Tagliare le guide di movimentazione a circa 1 cm dall'innesto con i pioli del cavallotto nel punto del numero di lamelle da eliminare. Esempio: stecca da 15 lamelle portare a 13 (eliminare 2 portalamelle).

Cut the runners at approximately 1 cm from the joint with the U-bolt pins at the correct point for the number of slats to be removed. E.g.: 15 slat bar to be reduced to 13 slats (remove 2 slat holders).

Cortar las guías de desplazamiento a aproximadamente 1 cm del acoplamiento con los ganchos de la abrazadera en el punto del número de lamellas a eliminar. Ejemplo: varilla de 15 lamellas, llevar a 13 (eliminar 2 portalamellas).



2
Staccare i portalamelle dal cavallotto e di conseguenza sfilare sul retro della stecca cavallotti e guide di movimentazione tagliati.

Remove the slat holders from the U-bolt and then slide out the U-bolts and cut runners from the rear of the bar.

Separar los portalamellas de la abrazadera y quitar por la parte posterior de la varilla las abrazaderas y guías de desplazamiento cortadas.



3
Svitare il compensatore dalla posizione iniziale ed avvitare nel foro adiacente all'ultima portalamella. Tagliare la parte della stecca inutilizzabile.

Unscrew the compensation element from its initial position and tighten it into the hole next to the last slat holder. Cut the excess part of the bar.

Desenroscar el compensador de la posición inicial y enroscarlo en el orificio adyacente al último portalamella. Cortar la parte de la varilla inutilizable.

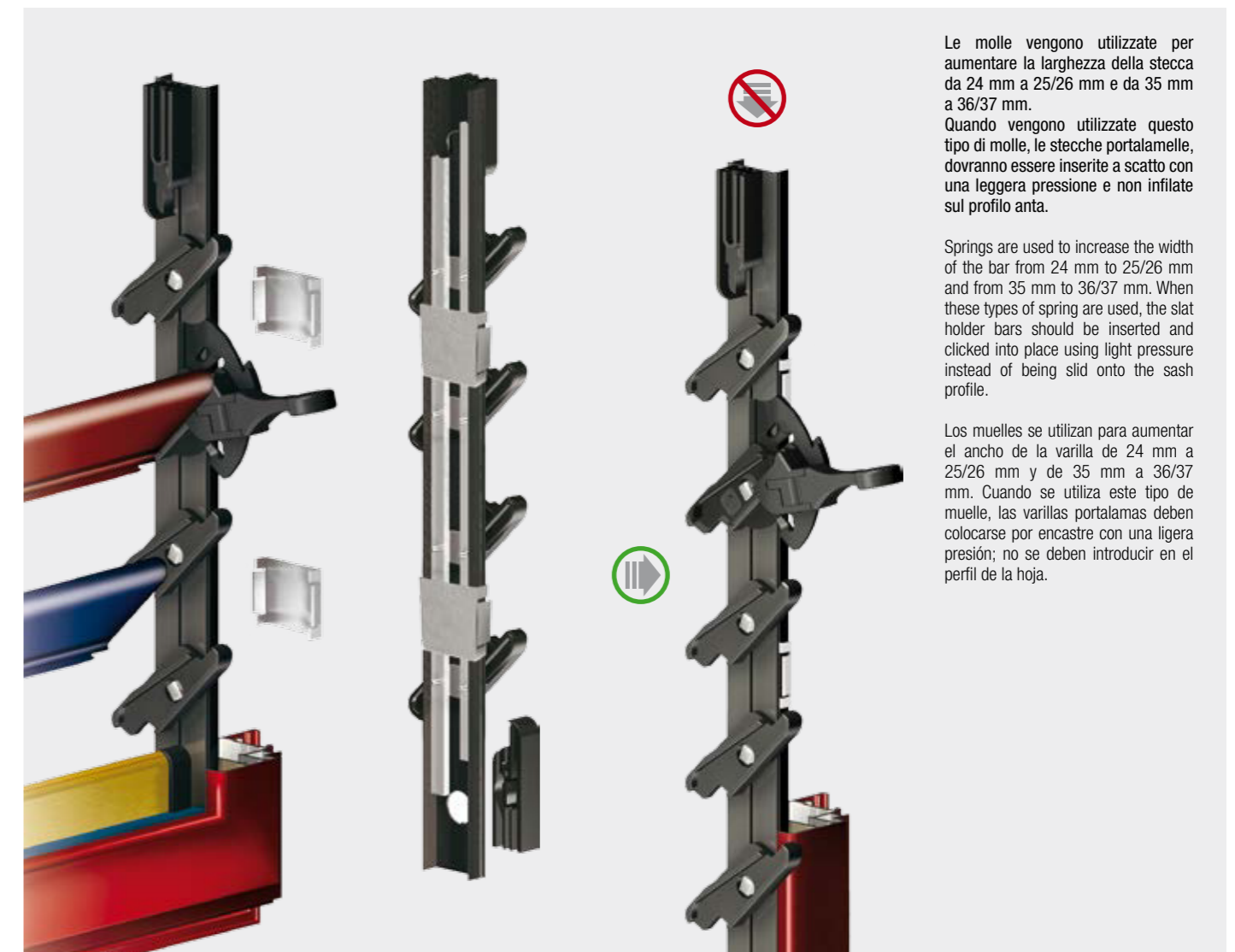
MOLLA DI COMPENSAZIONE (brevettata)

Compensation spring (patented)

Muelle de compensación (patentado)

TIPOLOGIE

Types / Tipos



INSERIMENTO LAMELLE

Inserting the slats / Colocación de las lamas

MODALITÀ
Modality / Modalidad



Le lamelle a Goccia e la PE 70 vengono inserite ad incastro dall'esterno verso l'interno, direttamente nei supporti mentre, le lamelle Piane, si inseriscono dall'interno verso l'esterno.

Drop-shaped slats and PE 70 slats should be slotted into place from the outside inwards, directly onto the supports. Flat slats should be inserted from the inside towards the outside.

Las lamas Goccia y PE 70 se colocan por encastre desde el exterior hacia el interior, directamente en los soportes, mientras que las lamas Piana se colocan desde el interior hacia el exterior.



NOTES

Si consiglia di sostituire la guarnizione, nella prima e ultima lamella, con uno spazzolino.

We recommend replacing the seal on the first and last slats with a brush.

Se recomienda sustituir la junta con una escobilla en la primera y en la última lama.

COMPENSAZIONE

Compensation / Compensación

p. 58

LAMELLA PIANA CON COMPENSATORE DA TAGLIARE

Per profili con camera da 24-25-31-35-36 mm

SP 54 slat with compensation element to be cut for profiles with 24-25-31-35-36 mm chamber
Lama Piana con compensador a cortar para perfiles con cámara de 24-25-31-35-36 mm

p. 60

LAMELLA A GOCCIA CON COMPENSATORE DA TAGLIARE

Per profili con camera da 24-25-31-35-36 mm

UN 55 slat with compensation element to be cut for profiles with 24-25-31-35-36 mm chamber
Lama Goccia con compensador a cortar para perfiles con cámara de 24-25-31-35-36 mm

p. 62

LAMELLA A GOCCIA CON COMPENSATORE REGOLABILE

Per profili con camera da 24-25-35-36 mm

UN 55 slat with adjustable compensation element for profiles with 24-25-35-36 mm chamber
Lama Goccia con compensador regulable para perfiles con cámara de 24-25-35-36 mm

p. 64

LAMELLA PE 70 CON COMPENSATORE DA TAGLIARE

Per profili con camera da 24-25-31-35-36 mm

PE 70 slat with compensation element to be cut for profiles with 24-25-31-35-36 mm chamber
Lama PE 70 con compensador a cortar para perfiles con cámara de 24-25-31-35-36 mm

p. 66

LAMELLA PE 70 CON COMPENSATORE REGOLABILE

Per profili con camera da 24-25-35-36 mm

PE 70 slat with adjustable compensation element for profiles with 24-25-35-36 mm chamber
Lama PE 70 con compensador regulable para perfiles con cámara de 24-25-35-36 mm

p. 68

LAMELLA PIANA E A GOCCIA IN PVC ALUPLAST CON COMPENSATORE DA TAGLIARE

Per profili con camera da 24 mm

Aluplast PVC slats with compensation element to be cut for profiles with 24 mm chamber
Lama Piana y Goccia en PVC Aluplast con compensador a cortar para perfiles con cámara de 24 mm

p. 70

LAMELLA A GOCCIA KL CON COMPENSATORE DA TAGLIARE

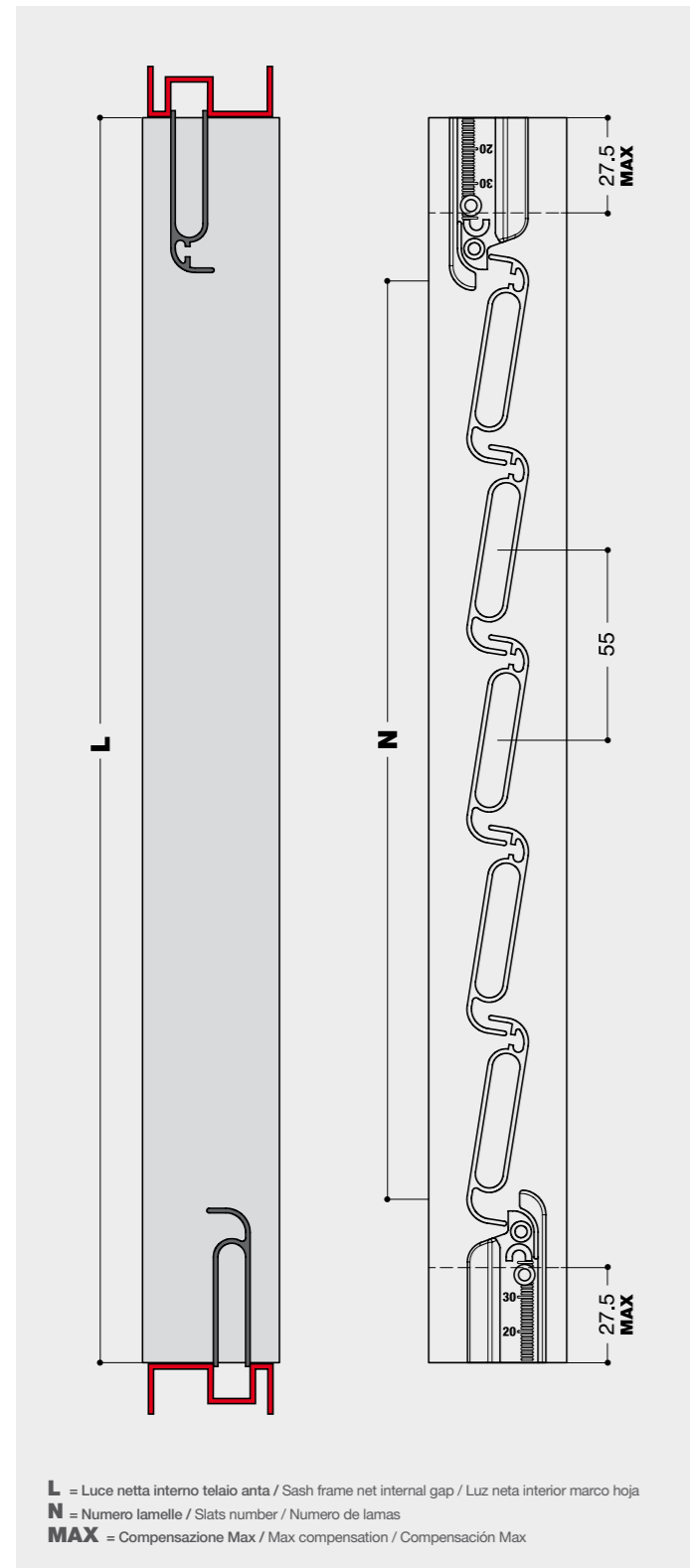
Per profili con camera da 24-25-31-35-36 mm

KL Drop-shaped slat with compensation element to be cut for profiles with 24-25-31-35-36 mm chamber
Lama Goccia KL con compensador a cortar para perfiles con cámara de 24-25-31-35-36 mm

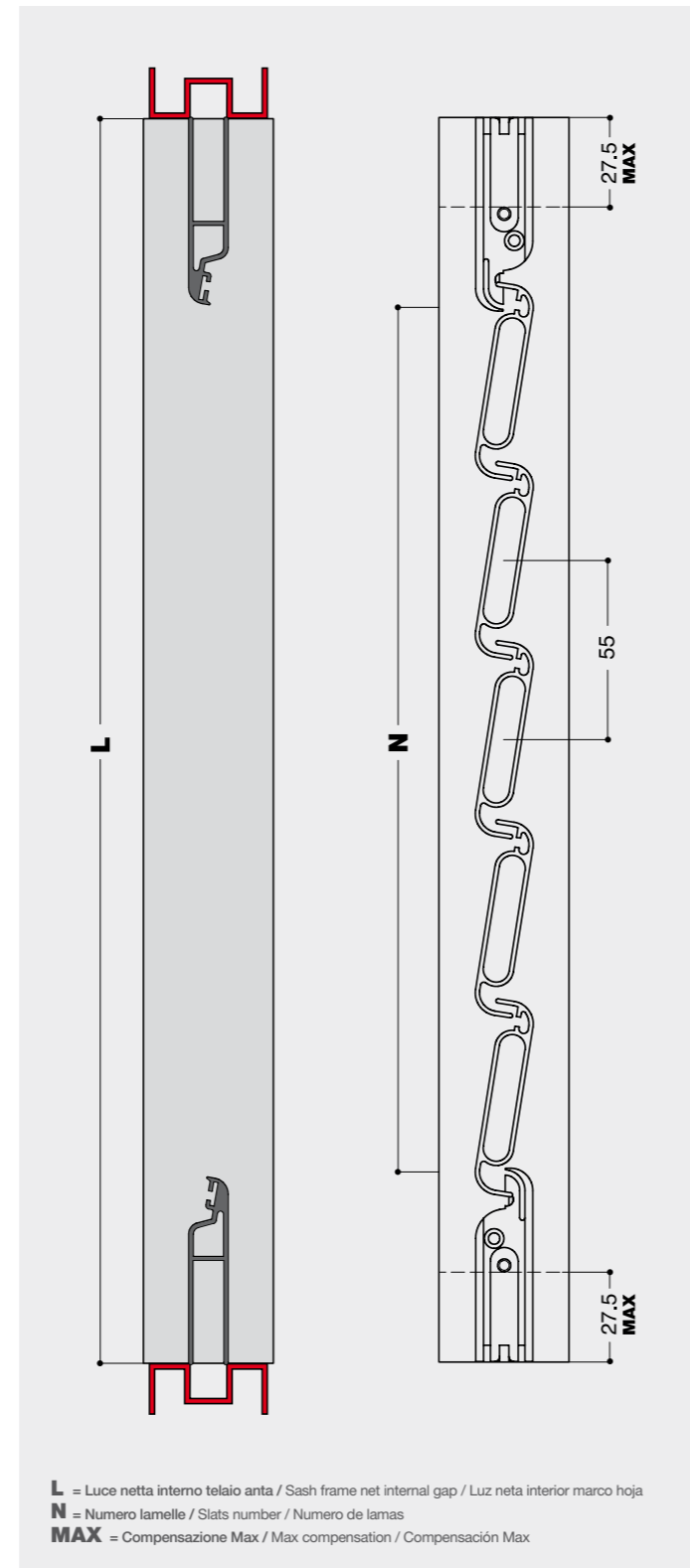
LAMELLA PIANA CON COMPENSATORE DA TAGLIARE PER PROFILI CON CAMERA DA 24-25-31-35-36 mm

SP 54 slat with compensation element to be cut for profiles with 24-25-31-35-36 mm chamber
Lama Piana con compensador a cortar para perfiles con cámara de 24-25-31-35-36 mm

CAMERA DECENTRATA Decentered chamber / Cámara descentrada



CAMERA CENTRATA Centered chamber / Cámara centrada



COMPOSIZIONE CODICE STECCA

Slat code composition / Composición código lamas

Stabilita **L** (Luce netta interno telaio anta) consultando la tabella tecnica viene calcolato il numero di lamelle **N** necessario per la realizzazione della persiana. Once **L** (Sash frame net internal gap) is established, the number of slats **N** needed to build the shutter is calculated using the distances given in the technical table. Una vez establecida **L** (Luz neta interior marco hoja) se calcula el número de lamas **N** necesario para realizar la persiana, consultando la tabla técnica.

Per evitare errori o disguidi nell'evasione degli ordini, indicare sempre il numero di codice di fianco all'articolo (consultare legenda). / In order to avoid mistakes or hitches in the execution of the order, always state the code number next to the article / Para evitar errores o descuidos en las órdenes de compra indicar siempre el código del artículo junto a su nombre.

ESEMPIO DI CODICE COMPLETO PER IDENTIFICAZIONE PRODOTTO Example of full code for the identification of the product / Código de ejemplo

0	EC	24	SP	06	3	16
A	B	C	D	E	F	G
FAMIGLIA Family Familia	DECENTRATA - CENTRATA Decentered - Centered Descentrada - Centrada	GRANDEZZA CAMERA Chamber dimension Medida cámara	TIPO LAMELLA Slat type Tipo lama	N - LAMELLE Slats Lamas	QUALIFICAZIONE Qualification Calificación	COLORI Colours Acabados
Prodotto finito End product Producto terminado	EC CN	24 25 31 35 36	Piana SP 54 Piana	(da 06 a 32) (from 06 to 32) (de 06 a 32)	Coppia Pairs Parejas	16 04 68 06 81 08 AA 25
0			SP		3	

CALCOLO NUMERO LAMELLE

Slats number calculation / Cálculo número de lamas

CAMERA DECENTRATA / Decentered chamber / Cámara descentrada	
H MAX MECCANISMO H max mechanism H max mecanismo	415 470 525 580 635 690 745 800 855 910 965 1020 1075 1130 1185 1240 1295 1350 1405 1460 1515 1570 1625 1680 1735 1790 1845
N - NUM. LAMELLE Slats / Lamas	6 7 8 9 10 11 12 13 14 15 16 17 18 19 20 21 22 23 24 25 26 27 28 29 30 31 32

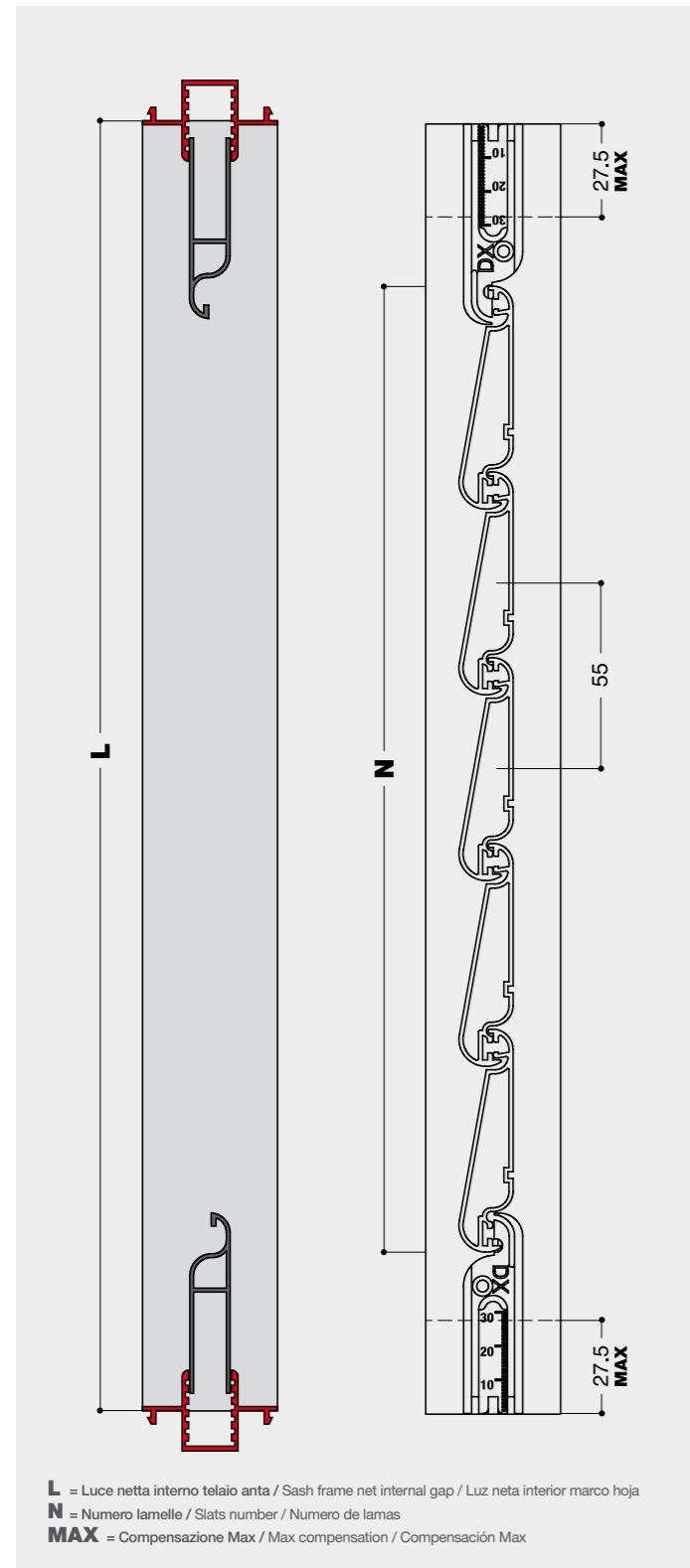
CAMERA CENTRATA / Centered chamber / Cámara centrada	
H MAX MECCANISMO H max mechanism H max mecanismo	437 492 547 602 657 712 767 822 877 932 987 1042 1097 1152 1207 1262 1317 1372 1427 1482 1537 1592 1647 1702 1757 1812 1867
N - NUM. LAMELLE Slats / Lamas	6 7 8 9 10 11 12 13 14 15 16 17 18 19 20 21 22 23 24 25 26 27 28 29 30 31 32

LAMELLA A GOCCIA CON COMPENSATORE DA TAGLIARE PER PROFILI CON CAMERA DA 24-25-31-35-36 mm

UN 55 slat with compensation element to be cut for profiles with 24-25-31-35-36 mm chamber
Lama Goccia con compensador a cortar para perfiles con cámara de 24-25-31-35-36 mm

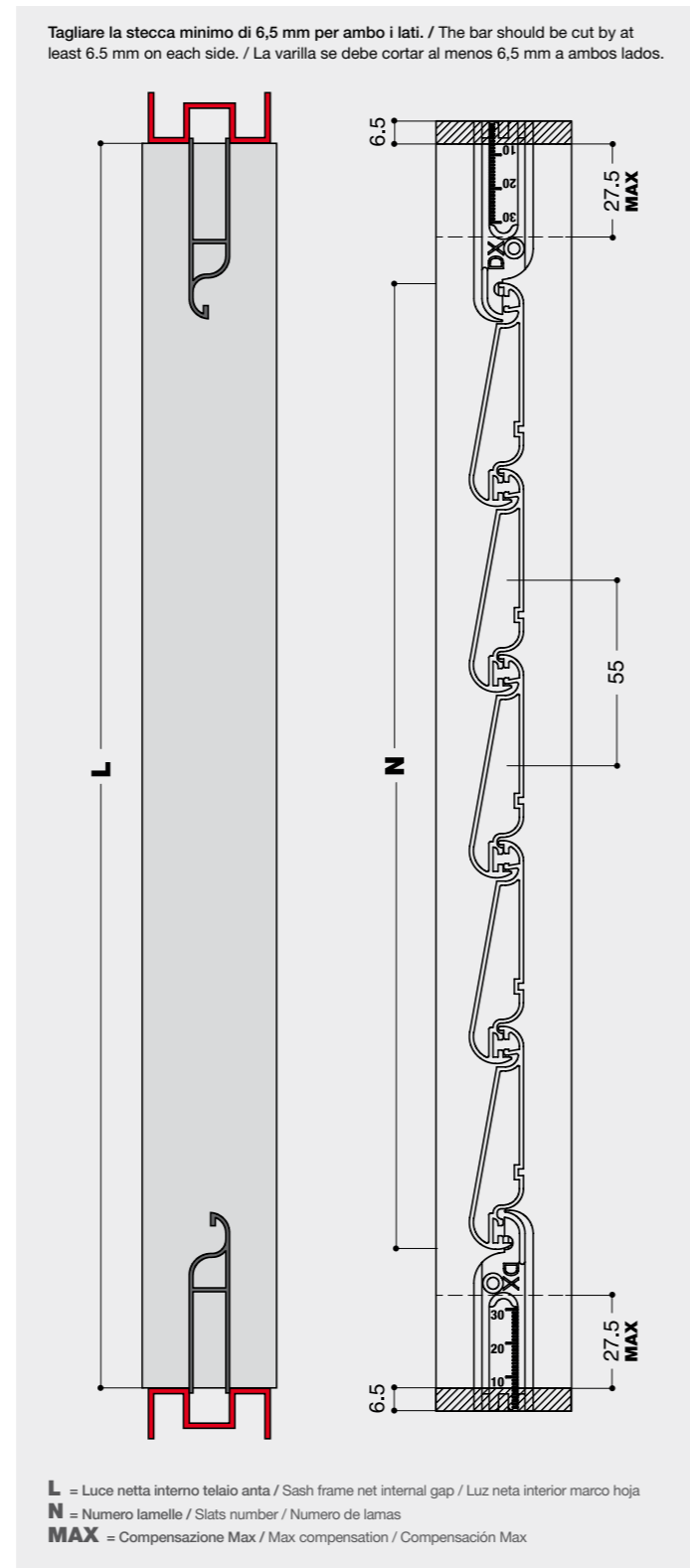
RIDUTTORE ALTO

High reduction element / Reductor alto



RIDUTTORE PIANO

Flat reduction element / Reductor plano



COMPOSIZIONE CODICE STECCA

Slat code composition / Composición código lamas

Stabilita **L** (Luce netta interno telaio anta) consultando la tabella tecnica viene calcolato il numero di lamelle **N** necessario per la realizzazione della persiana. Once **L** (Sash frame net internal gap) is established, the number of slats **N** needed to build the shutter is calculated using the distances given in the technical table. Una vez establecida **L** (Luz neta interior marco hoja) se calcula el número de lamas **N** necesario para realizar la persiana, consultando la tabla técnica.

Per evitare errori o disguidi nell'evasione degli ordini, indicare sempre il numero di codice di fianco all'articolo (consultare legenda). / In order to avoid mistakes or hitches in the execution of the order, always state the code number next to the article / Para evitar errores o descuidos en las órdenes de compra indicar siempre el código del artículo junto a su nombre.

ESEMPIO DI CODICE COMPLETO PER IDENTIFICAZIONE PRODOTTO

Example of full code for the identification of the product / Código de ejemplo

0	EC	24	UN	06	3	16											
A	B	C					D	E	F	G							
FAMIGLIA Family Familia	TIPOLOGIA Type Tipo	GRANDEZZA CAMERA Chamber dimension Medida cámara					TIPO LAMELLA Slat type Tipo lama	N - LAMELLE Slats Lamas	QUALIFICAZIONE Qualification Calificación	COLORI Colours Acabados							
Prodotto finito End product Producto terminado	EC	24	25	31	35	36	Goccia UN 55 Goccia	(da 06 a 32) (from 06 to 32) (de 06 a 32)	Coppia Pairs Parejas	16	04	68	06	81	08	AA	25
0	EC						UN		3								

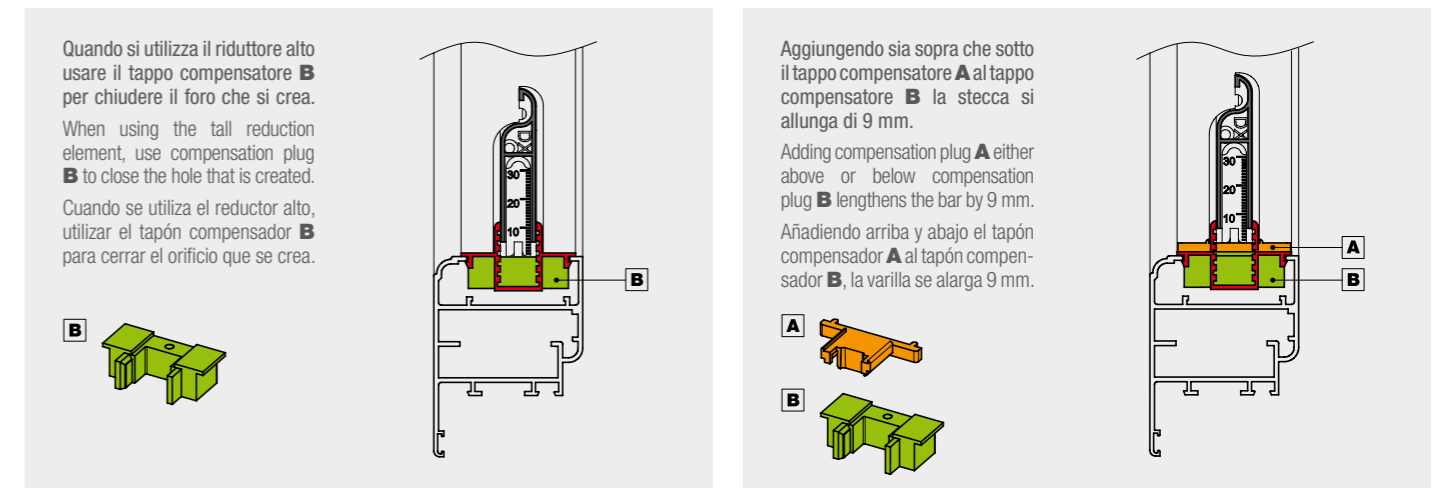
CALCOLO NUMERO LAMELLE / Slats number calculation / Cálculo número de lamas

H max meccanismo per camera 24-25-35-36 mm / H max mechanism for 24-25-35-36 mm chamber / H max mecanismo por cámara 24-25-35-36 mm																																
	446	501	556	611	666	721	776	831	886	941	996	1051	1106	1161	1216	1271	1326	1381	1436	1491	1546	1601	1656	1711	1766	1821	1876					
	437	492	547	602	657	712	767	822	877	932	987	1042	1097	1152	1207	1262	1317	1372	1427	1482	1537	1592	1647	1702	1757	1812	1867					
N - NUM. LAMELLE Slats / Lamas	6	7	8	9	10	11	12	13	14	15	16	17	18	19	20	21	22	23	24	25	26	27	28	29	30	31	32					

H max meccanismo per camera 24-25-31-35-36 mm / H max mechanism for 24-25-31-35-36 mm chamber / H max mecanismo por cámara 24-25-31-35-36 mm																																
	424	479	534	589	644	699	754	809	864	919	974	1029	1084	1139	1194	1249	1304	1359	1414	1469	1524	1579	1634	1689	1744	1799	1854					
N - NUM. LAMELLE Slats / Lamas	6	7	8	9	10	11	12	13	14	15	16	17	18	19	20	21	22	23	24	25	26	27	28	29	30	31	32					

USO DEI TAPPI COMPENSATORI CON IL RIDUTTORE ALTO

Using compensators plug with high reduction element / Use tapones compensadores con reductor alto

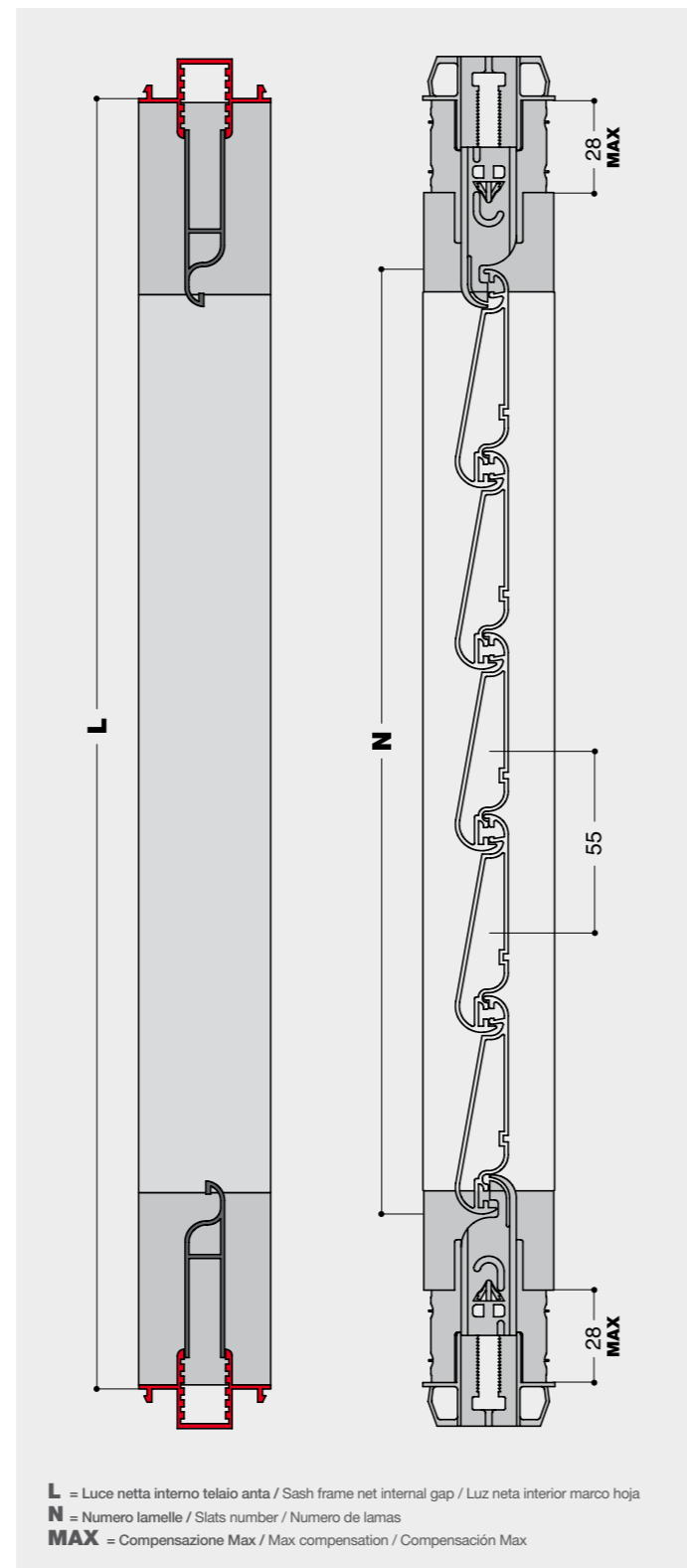
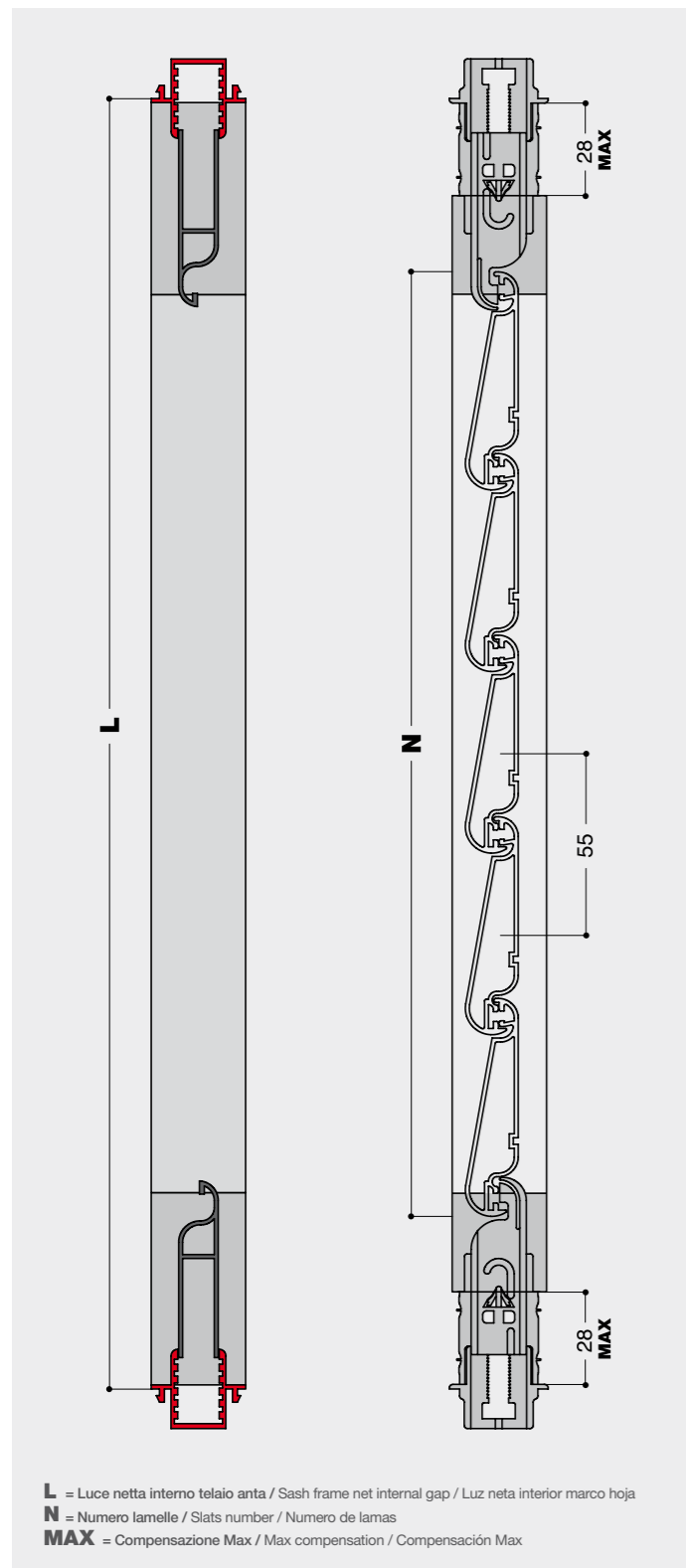


LAMELLA A GOCCIA CON COMPENSATORE REGOLABILE PER PROFILI CON CAMERA DA 24-25-35-36 mm

UN 55 slat with adjustable compensation element for profiles with 24-25-35-36 mm chamber
Lama Goccia con compensador regulable para perfiles con cámara de 24-25-35-36 mm

CAMERA 24-25 mm
24-25 mm chamber / Cámara 24-25 mm

CAMERA 35-36 mm
35-36 mm chamber / Cámara 35-36 mm



COMPOSIZIONE CODICE STECCA

Slat code composition / Composición código lamas

Stabilita **L** (Luce netta interno telaio anta) consultando la tabella tecnica viene calcolato il numero di lamelle **N** necessario per la realizzazione della persiana. Once **L** (Sash frame net internal gap) is established, the number of slats **N** needed to build the shutter is calculated using the distances given in the technical table. Una vez establecida **L** (Luz neta interior marco hoja) se calcula el número de lamas **N** necesario para realizar la persiana, consultando la tabla técnica.

Per evitare errori o disguidi nell'evasione degli ordini, indicare sempre il numero di codice di fianco all'articolo (consultare legenda). / In order to avoid mistakes or hitches in the execution of the order, always state the code number next to the article / Para evitar errores o descuidos en las órdenes de compra indicar siempre el código del artículo junto a su nombre.

ESEMPIO DI CODICE COMPLETO PER IDENTIFICAZIONE PRODOTTO
Example of full code for the identification of the product / Código de ejemplo

0	ER	24	UN	06	3	16										
A	B	C				D	E	F	G							
FAMIGLIA Family Familia	TIPOLOGIA Type Tipo	GRANDEZZA CAMERA Chamber dimension Medida cámara				TIPO LAMELLA Slat type Tipo lama	N - LAMELLE Slats Lamas	QUALIFICAZIONE Qualification Calificación	COLORI Colours Acabados							
Prodotto finito End product Producto terminado	ER	24	25	35	36	Goccia UN 55 Goccia	(da 06 a 32) (from 06 to 32) (de 06 a 32)	Coppia Pairs Parejas	16	04	68	06	81	08	AA	25
0	ER					UN		3								

CALCOLO NUMERO LAMELLE

Slats number calculation / Cálculo número de lamas

H max meccanismo per camera 24-25 e 35-36 mm / H max mechanism for 24-25 and 35-36 mm chamber / H max mecanismo por cámara 24-25 y 35-36 mm																											
H MAX	446	501	556	611	666	721	776	831	886	941	996	1051	1106	1161	1216	1271	1326	1381	1436	1491	1546	1601	1656	1711	1766	1821	1876
N - NUM. LAMELLE Slats / Lamas	6	7	8	9	10	11	12	13	14	15	16	17	18	19	20	21	22	23	24	25	26	27	28	29	30	31	32

CALCOLO DELLA COMPENSAZIONE INIZIALE E FINALE

Calculating initial and final compensation / Cálculo de la compensación inicial y final

La misura **H** è data dalla seguente formula: $[L - (N \times 55 - 3)] / 2$ e può essere rilevata tramite strumento di misura o sfruttando la scala graduata presente sul retro dei particolari.

Measurement **H** is given by the following formula: $[L - (N \times 55 - 3)] / 2$ and can be measured using a measuring tool or using the graduated scale given on the back of the parts.

La medida **H** está dada por la siguiente fórmula: $[L - (N \times 55 - 3)] / 2$ y se puede medir con un instrumento de medida o con la escala graduada que se encuentra al dorso de los elementos.

KIT FORNITO Supplied kit / Suministra kit

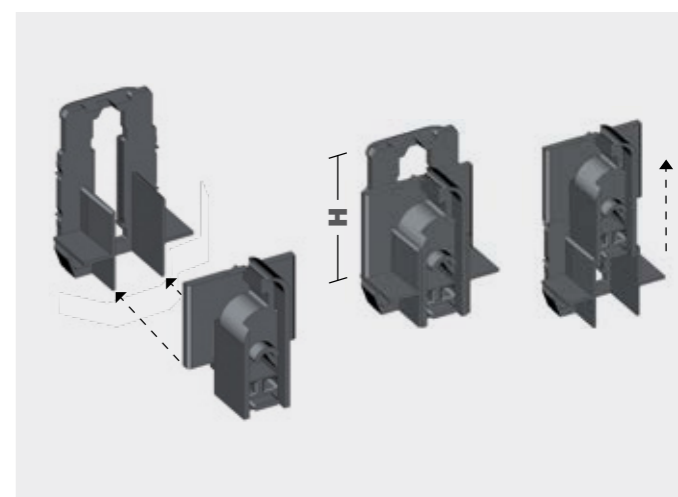
Il compensatore regolabile sia per camera 24-25 / 35-36, Dx-Sx, viene fornito in kit da assemblare (vedi illustrazione). Una volta assemblato e regolato (ogni scatto corrisponde ad 1 mm) viene aggiunto alla stecca portalamelle operando a telaio aperto.

The adjustable compensation element for RH-LH 24-25 / 35-36 chambers is supplied as a kit to be assembled (see illustration). Once assembled and adjusted (each click corresponds with 1 mm), it is added to the slat holder bar, operating with the frame open.

El compensador regulable para cámara 24-25 o 35-36, derecha o izquierda, se suministra en un kit para ensamblar (ver la ilustración). Una vez ensamblada y ajustado (cada encastre corresponde a 1 mm), se añade a la varilla portalamas, trabajando con el marco abierto.

$$H = \frac{L - (N \times 55 - 3)}{2}$$

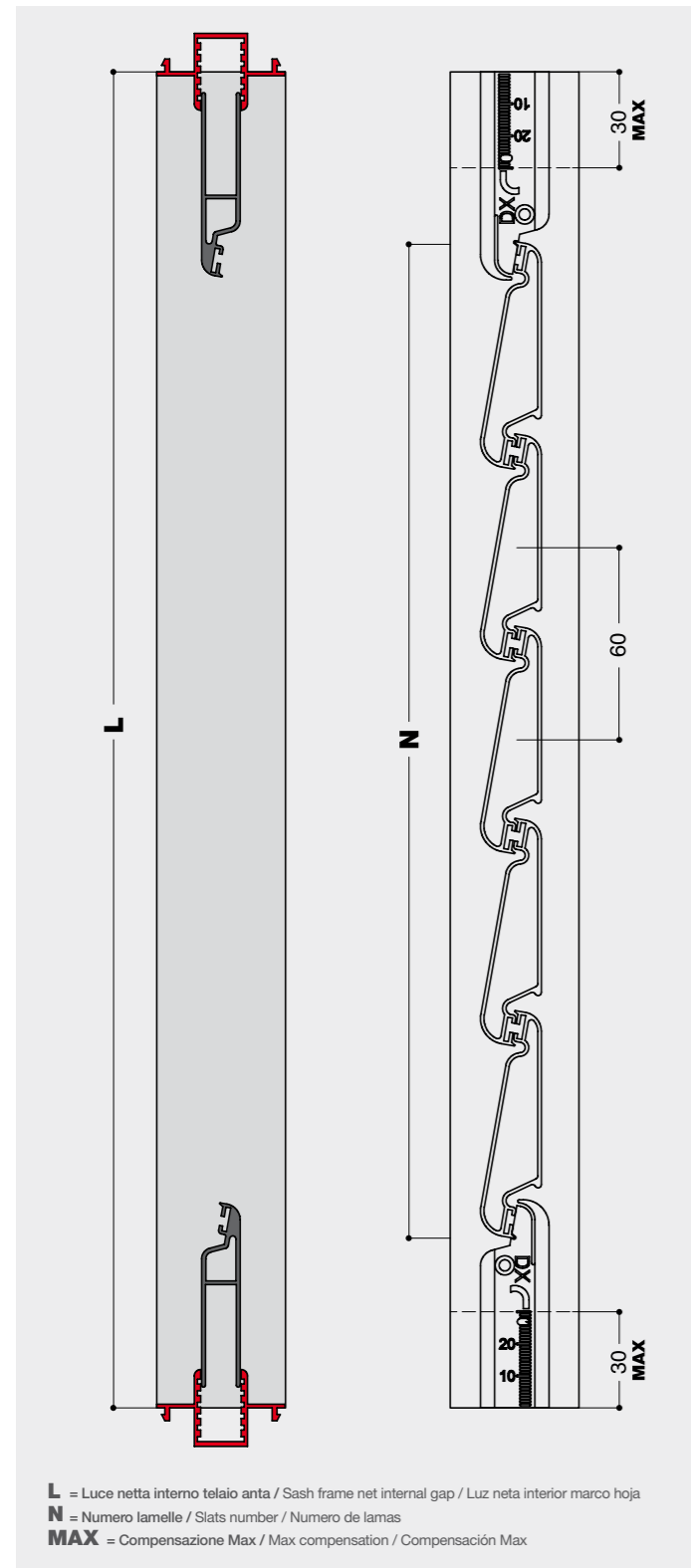
H = Compensazione / Compensation / Compensación
L = Luce netta telaio / Sash frame net gap / Luz neta marco hoja telaio
N = Numero lamelle / Slats number / Numero de lamas



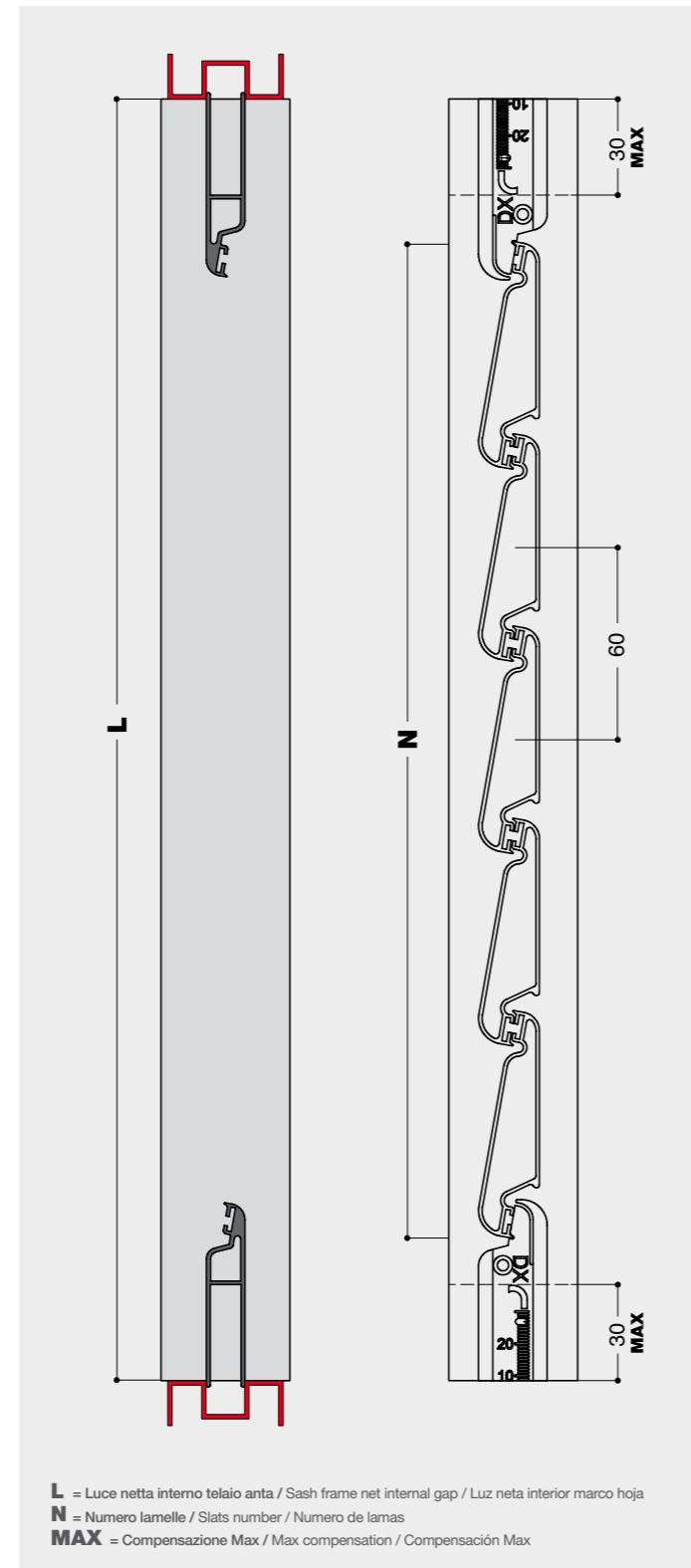
LAMELLA PE 70 CON COMPENSATORE DA TAGLIARE PER PROFILI CON CAMERA DA 24-25-31-35-36 mm

PE 70 slat with compensation element to be cut for profiles with 24-25-31-35-36 mm chamber
Lama PE 70 con compensador a cortar para perfiles con cámara de 24-25-31-35-36 mm

CO - RIDUTTORE ALTO
CO - high reduction element / CO - reductor alto



EC - RIDUTTORE PIANO
EC - flat reduction element / EC - reductor plano



COMPOSIZIONE CODICE STECCA

Slat code composition / Composición código lamas

Stabilita **L** (Luce netta interno telaio anta) consultando la tabella tecnica viene calcolato il numero di lamelle **N** necessario per la realizzazione della persiana. Once **L** (Sash frame net internal gap) is established, the number of slats **N** needed to build the shutter is calculated using the distances given in the technical table. Una vez establecida **L** (Luz neta interior marco hoja) se calcula el número de lamas **N** necesario para realizar la persiana, consultando la tabla técnica.

Per evitare errori o disguidi nell'evasione degli ordini, indicare sempre il numero di codice di fianco all'articolo (consultare legenda). / In order to avoid mistakes or hitches in the execution of the order, always state the code number next to the article / Para evitar errores o descuidos en las órdenes de compra indicar siempre el código del artículo junto a su nombre.

ESEMPIO DI CODICE COMPLETO PER IDENTIFICAZIONE PRODOTTO
Example of full code for the identification of the product / Código de ejemplo

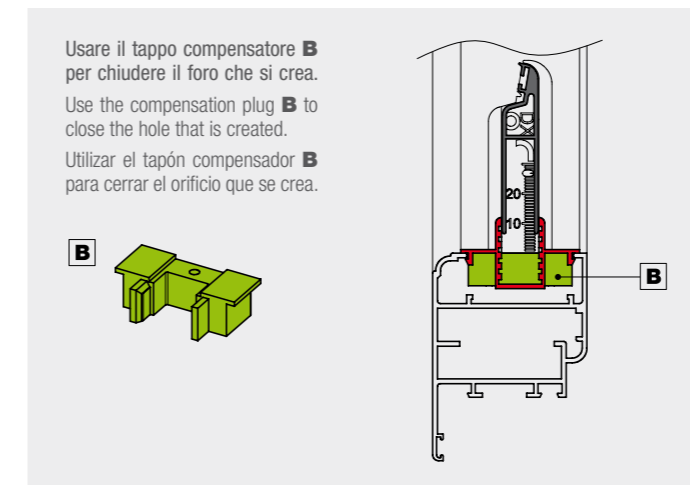
0	EC	24	PE	06	3	16
A	B	C	D	E	F	G
FAMIGLIA Family Familia	RIDUTTORE ALTO / PIANO High / Flat reduction element Reductor Alto / Plano	GRANDEZZA CAMERA Chamber dimension Medida cámara	TIPO LAMELLA Slat type Tipo lama	N - LAMELLE Slats Lamas	QUALIFICAZIONE Qualification Calificación	COLORI Colours Acabados
Prodotto finito End product Producto terminado	CO EC	24 25 31 35 36	PE 70 PE 70 PE 70	(da 06 a 32) (from 06 to 32) (de 06 a 32)	Coppia Pairs Parejas	16 04 68 06 81 08 AA 25
0			PE		3	

CALCOLO NUMERO LAMELLE
Slats number calculation / Cálculo número de lamas

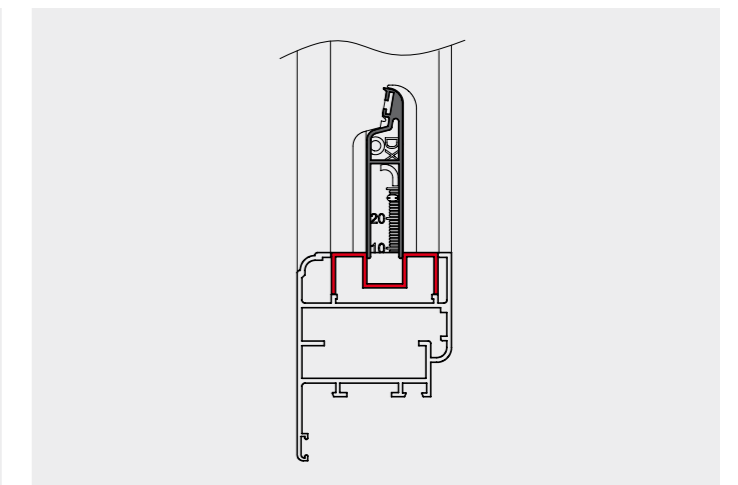
CO - RIDUTTORE ALTO / CO - high reduction element / CO - reductor alto																															
H MAX MECCANISMO H max mechanism H max mecanismo	477	537	597	657	717	777	837	897	957	1017	1077	1137	1197	1257	1317	1377	1437	1497	1557	1617	1677	1737	1797	1857	1917	1977	2037				
N - NUM. LAMELLE Slats / Lamas	6	7	8	9	10	11	12	13	14	15	16	17	18	19	20	21	22	23	24	25	26	27	28	29	30	31	32				

EC - RIDUTTORE PIANO / EC - flat reduction element / EC - reductor plano																															
H MAX MECCANISMO H max mechanism H max mecanismo	460	520	580	640	700	760	820	880	940	1000	1060	1120	1180	1240	1300	1360	1420	1480	1540	1600	1660	1720	1780	1840	1900	1960	2020				
N - NUM. LAMELLE Slats / Lamas	6	7	8	9	10	11	12	13	14	15	16	17	18	19	20	21	22	23	24	25	26	27	28	29	30	31	32				

CO - RIDUTTORE ALTO
CO - high reduction element / CO - reductor alto



EC - RIDUTTORE PIANO
EC - flat reduction element / EC - reductor plano

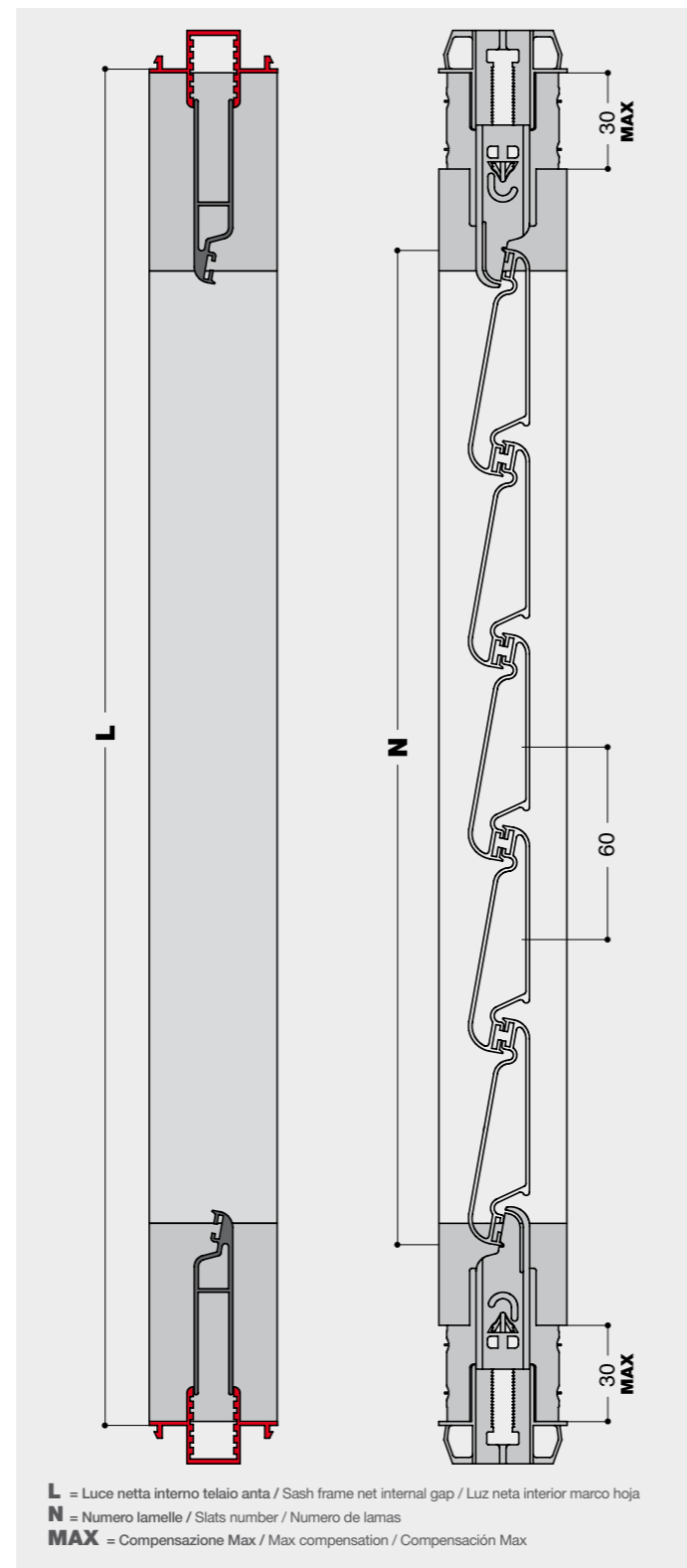
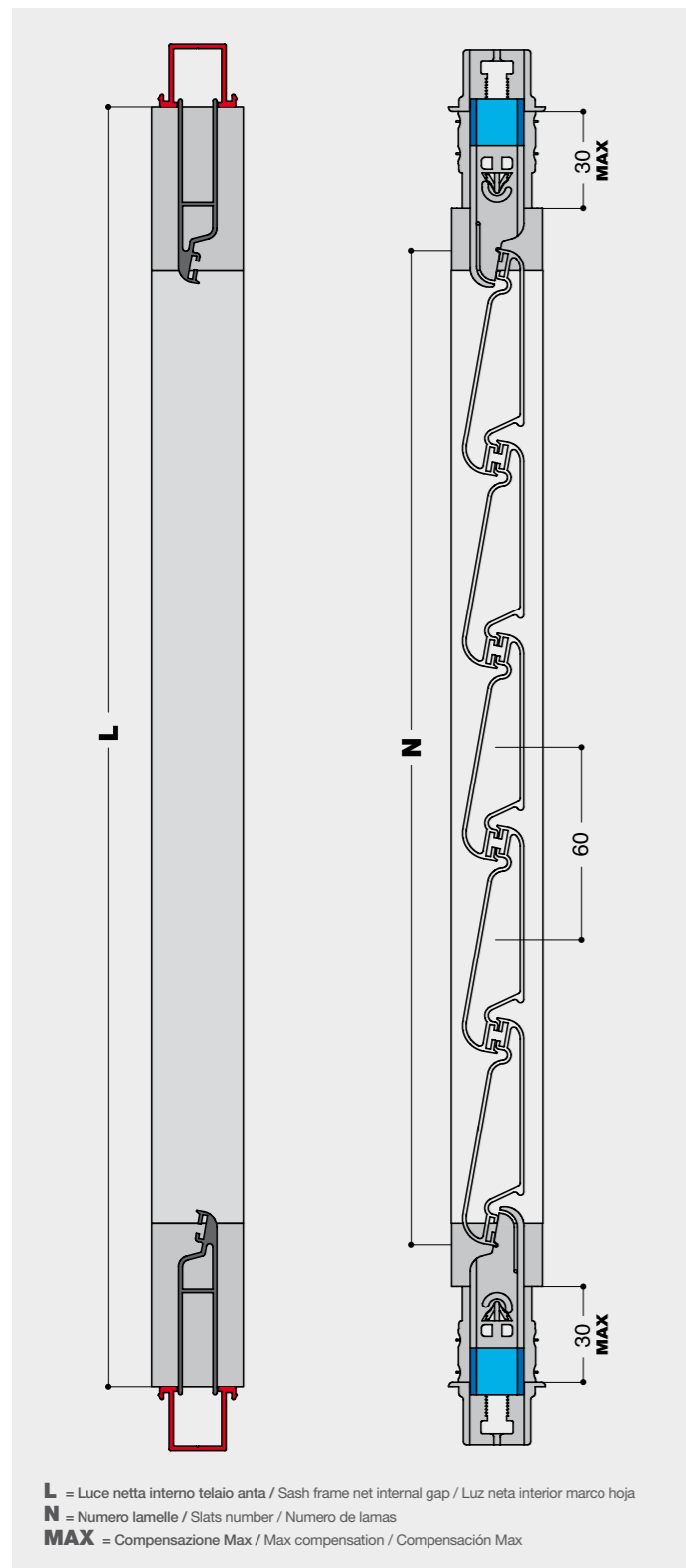


LAMELLA PE 70 CON COMPENSATORE REGOLABILE PER PROFILI CON CAMERA DA 24-25-35-36 mm

PE 70 slat with adjustable compensation element for profiles with 24-25-35-36 mm chamber
Lama PE 70 con compensador regulable para perfiles con cámara de 24-25-35-36 mm

CAMERA 24-25 mm
24-25 mm chamber / Cámara 24-25 mm

CAMERA 35-36 mm
35-36 mm chamber / Cámara 35-36 mm



COMPOSIZIONE CODICE STECCA

Slat code composition / Composición código lamas

Stabilita **L** (Luce netta interno telaio anta) consultando la tabella tecnica viene calcolato il numero di lamelle **N** necessario per la realizzazione della persiana. Once **L** (Sash frame net internal gap) is established, the number of slats **N** needed to build the shutter is calculated using the distances given in the technical table. Una vez establecida **L** (Luz neta interior marco hoja) se calcula el número de lamas **N** necesario para realizar la persiana, consultando la tabla técnica.

Per evitare errori o disguidi nell'evasione degli ordini, indicare sempre il numero di codice di fianco all'articolo (consultare legenda). / In order to avoid mistakes or hitches in the execution of the order, always state the code number next to the article / Para evitar errores o descuidos en las órdenes de compra indicar siempre el código del artículo junto a su nombre.

ESEMPIO DI CODICE COMPLETO PER IDENTIFICAZIONE PRODOTTO
Example of full code for the identification of the product / Código de ejemplo

0	ER	24	PE	06	3	16										
A	B	C				D	E	F	G							
FAMIGLIA Family Familia	TIPOLOGIA Type Tipo	GRANDEZZA CAMERA Chamber dimension Medida cámara				TIPO LAMELLA Slat type Tipo lama	N - LAMELLE Slats Lamas	QUALIFICAZIONE Qualification Calificación	COLORI Colours Acabados							
Prodotto finito End product Producto terminado	ER	24	25	35	36	PE 70 PE 70 PE 70	(da 06 a 32) (from 06 to 32) (de 06 a 32)	Coppia Pairs Parejas	16	04	68	06	81	08	AA	25
0	ER					PE		3								

CALCOLO NUMERO LAMELLE

Slats number calculation / Cálculo número de lamas

H max meccanismo per camera 24-25 mm / H max mechanism for 24-25 mm chamber / H max mecanismo por cámara 24-25 mm

	459	519	579	639	699	759	819	879	939	999	1059	1119	1179	1239	1299	1359	1419	1479	1539	1599	1659	1719	1779	1839	1899	1959	2019
N - NUM. LAMELLE Slats / Lamas	6	7	8	9	10	11	12	13	14	15	16	17	18	19	20	21	22	23	24	25	26	27	28	29	30	31	32

H max meccanismo per camera 35-36 mm / H max mechanism for 35-36 mm chamber / H max mecanismo por cámara 35-36 mm

	483	543	603	663	723	783	843	903	963	1023	1083	1143	1203	1263	1323	1383	1443	1503	1563	1623	1683	1743	1803	1863	1923	1983	2043
N - NUM. LAMELLE Slats / Lamas	6	7	8	9	10	11	12	13	14	15	16	17	18	19	20	21	22	23	24	25	26	27	28	29	30	31	32

CALCOLO DELLA COMPENSAZIONE INIZIALE E FINALE

Calculating initial and final compensation / Cálculo de la compensación inicial y final

La misura **H** è data dalla seguente formula: $[L - (N \times 60 - 3)] / 2$ e può essere rilevata tramite strumento di misura o sfruttando la scala graduata presente sul retro dei particolari.

Il compensatore regolabile sia per camera 24-25 / 35-36, Dx-Sx, viene fornito in kit da assemblare (vedi illustrazione). Una volta assemblato e regolato (ogni scatto corrisponde ad 1 mm) viene aggiunto alla stecca portalamelle operando a telaio aperto.

Measurement **H** is given by the following formula: $[L - (N \times 60 - 3)] / 2$ and can be measured using a measuring tool or using the graduated scale given on the back of the parts.

The adjustable compensation element for RH-LH 24-25 / 35-36 chambers is supplied as a kit to be assembled (see illustration). Once assembled and adjusted (each click corresponds with 1 mm), it is added to the slat holder bar, operating with the frame open.

La medida **H** está dada por la siguiente fórmula: $[L - (N \times 60 - 3)] / 2$ y se puede medir con un instrumento de medida o con la escala graduada que se encuentra al dorso de los elementos.

El compensador regulable para cámara 24-25 o 35-36, derecha o izquierda, se suministra en un kit para ensamblar (ver la ilustración). Una vez ensamblada y ajustado (cada encastre corresponde a 1 mm), se añade a la varilla portalamas, trabajando con el marco abierto.

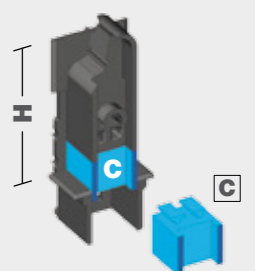
$$H = \frac{L - (N \times 60 - 3)}{2}$$

H = Compensazione / Compensation / Compensación
L = Luce netta telaio / Sash frame net gap / Luz neta marco hoja telaio
N = Numero lamelle / Slats number / Numero de lamas

Nelle camere 24-25, se la misura **H** supera i 38 mm, applicare il tappo **C** per ovviare al foro che si crea nel compensatore regolabile.

If the compensation distance exceeds 38 mm, apply plug **C** to close the hole that is created in the adjustable compensation element.

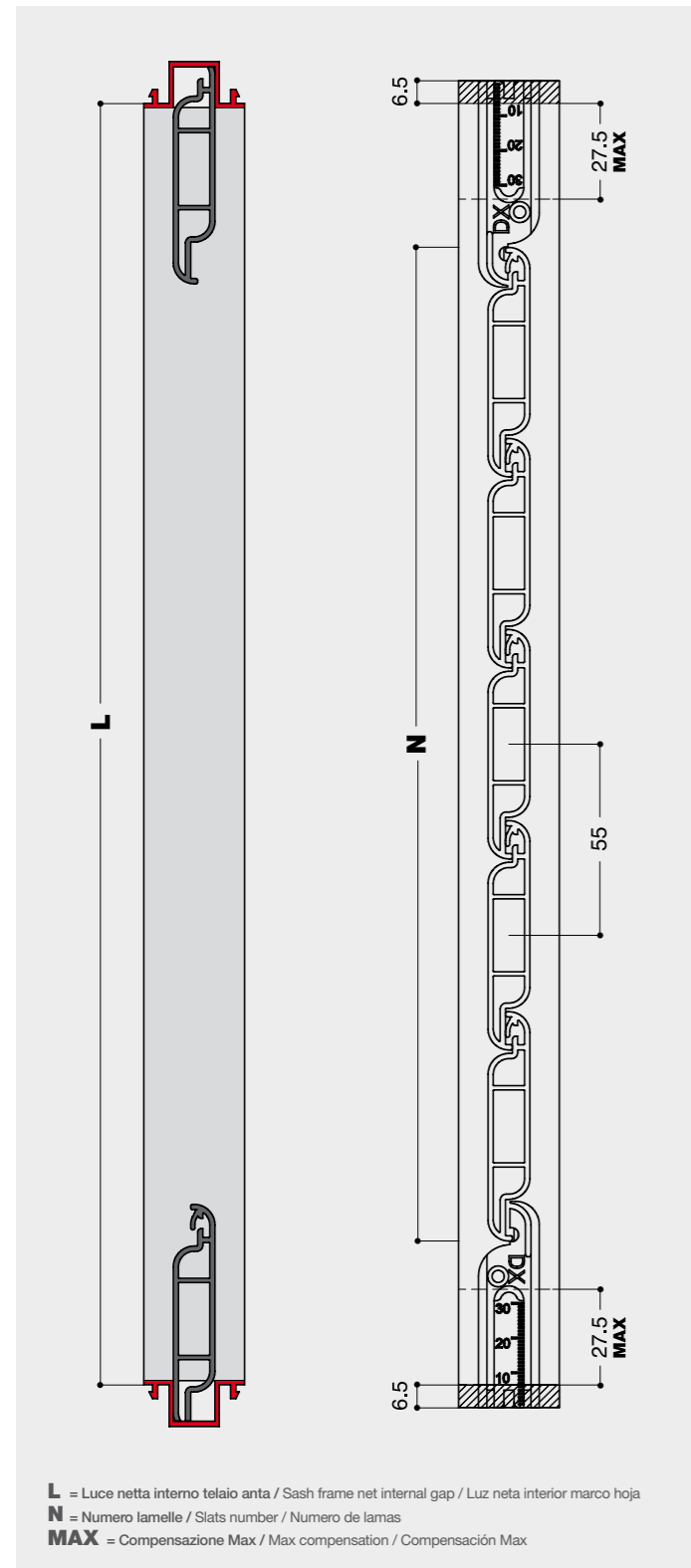
Si en la compensación se superan los 38 mm, aplicar el tapón **C** para evitar el orificio que se crea en el compensador regulable.



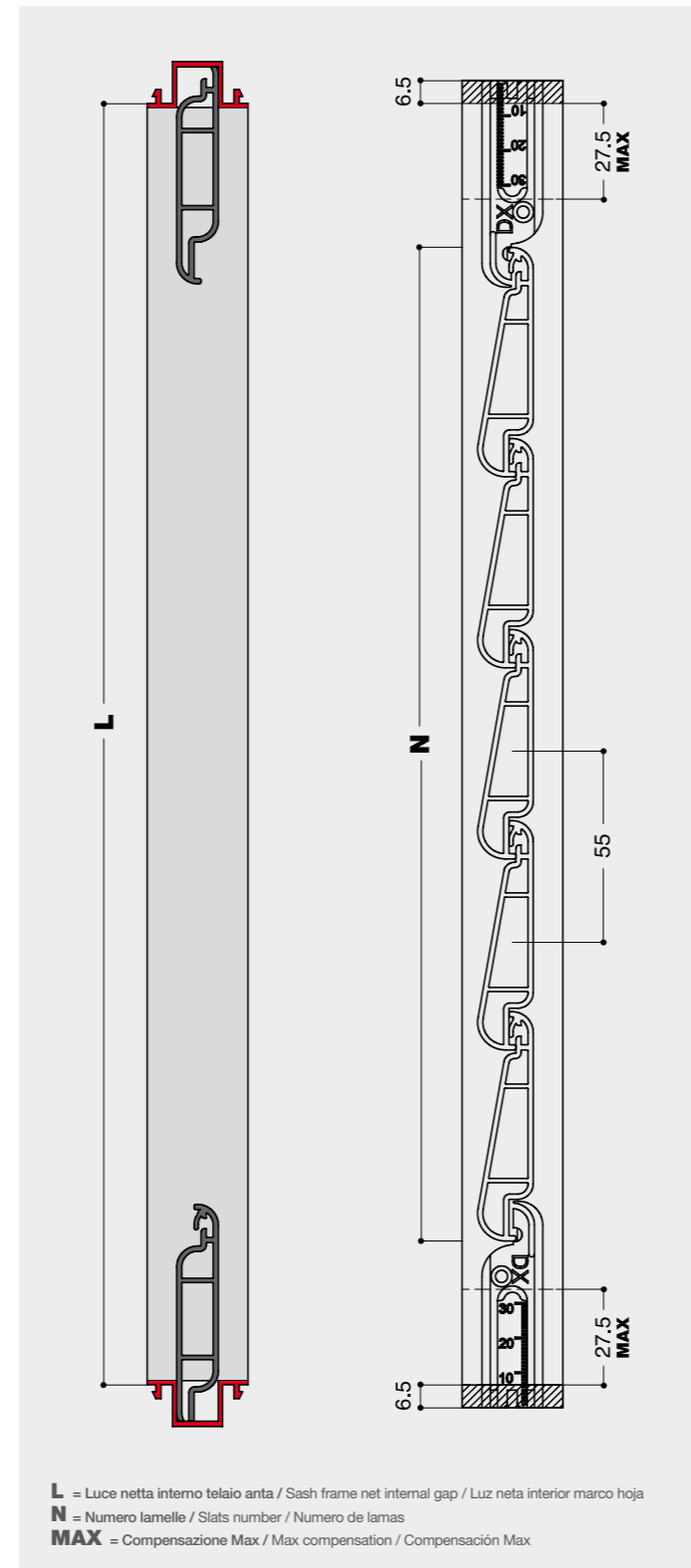
LAMELLA PIANA E A GOCCIA IN PVC ALUPLAST CON COMPENSATORE DA TAGLIARE PER PROFILI CON CAMERA DA 24 mm

Aluplast PVC slats with compensation element to be cut for profiles with 24 mm chamber
Lama Piana y Goccia en PVC Aluplast con compensador a cortar para perfiles con cámara de 24 mm

LAMELLA PIANA IN PVC ALUPLAST Aluplast PVC / Lama Piana en PVC Aluplast



LAMELLA A GOCCIA IN PVC ALUPLAST Aluplast PVC / Lama a Goccia en PVC Aluplast



COMPOSIZIONE CODICE STECCA

Slat code composition / Composición código lamas

Stabilita **L** (Luce netta interno telaio anta) consultando la tabella tecnica viene calcolato il numero di lamelle **N** necessario per la realizzazione della persiana.
Once **L** (Sash frame net internal gap) is established, the number of slats **N** needed to build the shutter is calculated using the distances given in the technical table.
Una vez establecida **L** (Luz neta interior marco hoja) se calcula el número de lamas **N** necesario para realizar la persiana, consultando la tabla técnica.

Per evitare errori o disguidi nell'evasione degli ordini, indicare sempre il numero di codice di fianco all'articolo (consultare legenda). / In order to avoid mistakes or hitches in the execution of the order, always state the code number next to the article / Para evitar errores o descuidos en las órdenes de compra indicar siempre el código del artículo junto a su nombre.

ESEMPIO DI CODICE COMPLETO PER IDENTIFICAZIONE PRODOTTO Example of full code for the identification of the product / Código de ejemplo

0	EC	24	PV	06	3	16											
A	B		D		E	F	G										
FAMIGLIA Family Familia	PIANA PVC - GOCCIA PVC Aluplast PVC Piana PVC- Goccia PVC		CAMERA mm Chamber mm Cámara mm		TIPO LAMELLA Slat type Tipo lama		N - LAMELLE Slats Lamas	QUALIFICAZIONE Qualification Calificación		COLORI Colours Acabados							
Prodotto finito End product Producto terminado	EC	ES	24		PV	UN	(da 06 a 32) (from 06 to 32) (de 06 a 32)	Coppia Pairs Parejas		16	04	68	06	81	08	AA	25
0			24					3									

CALCOLO NUMERO LAMELLE Slats number calculation / Cálculo número de lamas

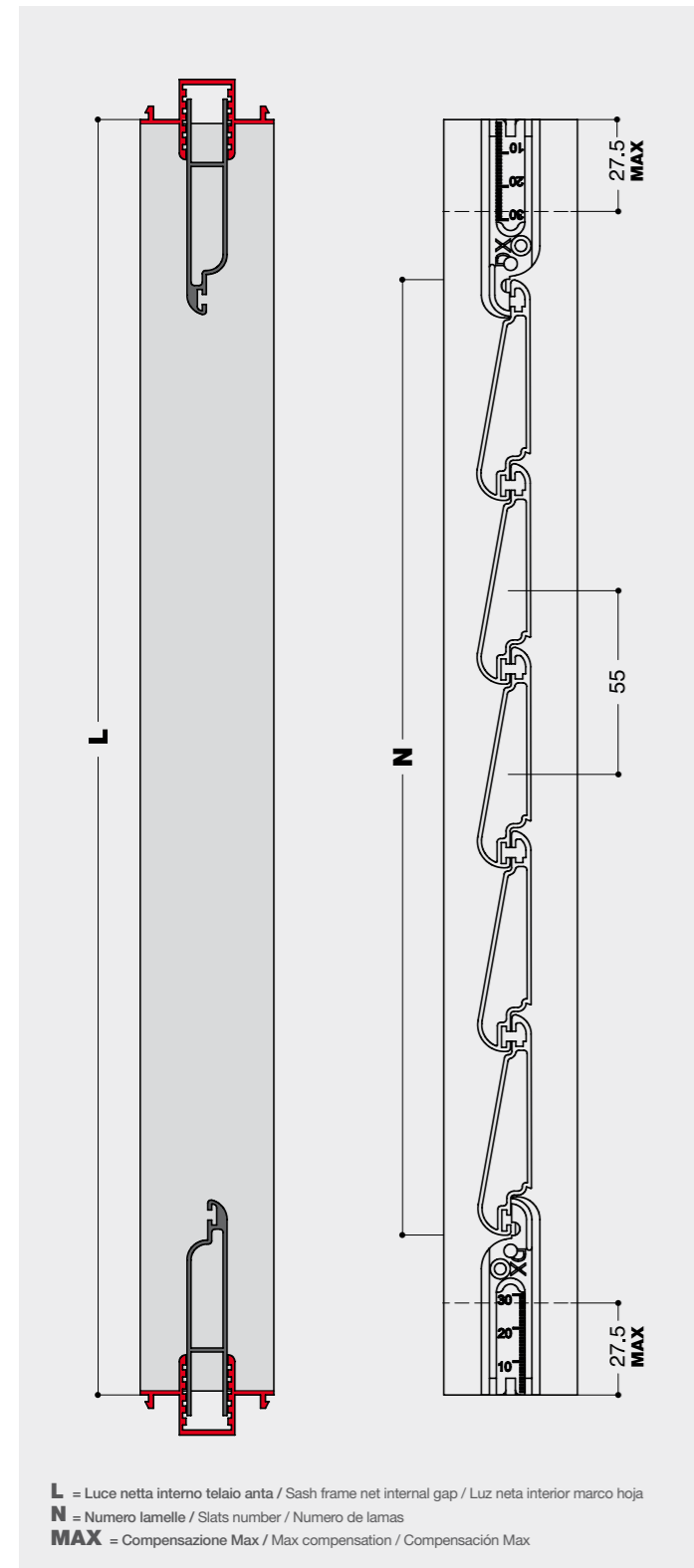
LAMELLA PIANA E A GOCCIA IN PVC ALUPLAST / Aluplast PVC slats / Lama Piana y Goccia en PVC Aluplast																															
H MAX	424	479	534	589	644	699	754	809	864	919	974	1029	1084	1139	1194	1249	1304	1359	1414	1469	1524	1579	1634	1689	1744	1799	1854				
N - NUM. LAMELLE Slats / Lamas	6	7	8	9	10	11	12	13	14	15	16	17	18	19	20	21	22	23	24	25	26	27	28	29	30	31	32				

LAMELLA A GOCCIA KL CON COMPENSATORE DA TAGLIARE PER PROFILI CON CAMERA DA 24-25-31-35-36 mm

KL Drop-shaped slat with compensation element to be cut for profiles with 24-25-31-35-36 mm chamber
Lama Goccia KL con compensador a cortar para perfiles con cámara de 24-25-31-35-36 mm

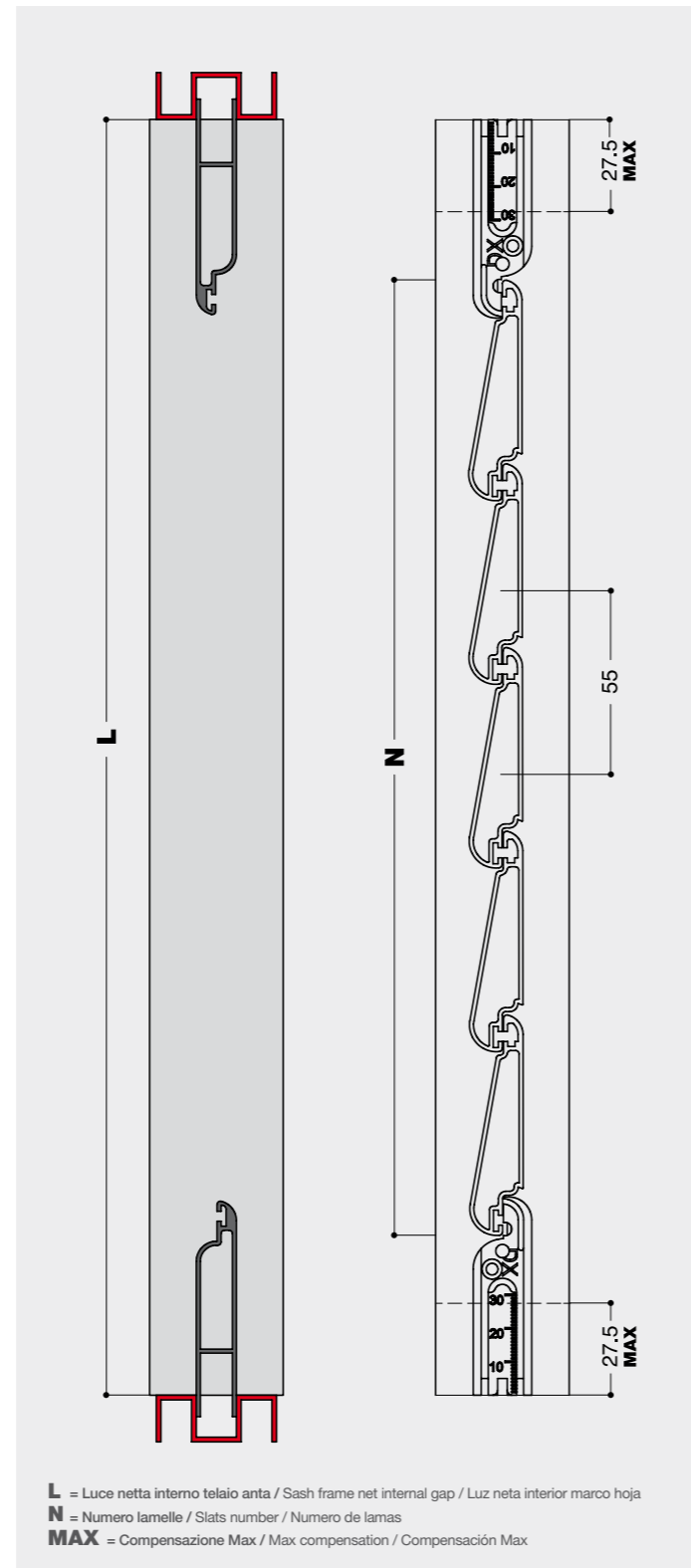
RIDUTTORE ALTO

High reduction element / Reductor alto



RIDUTTORE PIANO

Flat reduction element / Reductor plano



COMPOSIZIONE CODICE STECCA

Slat code composition / Composición código lamas

Stabilita **L** (Luce netta interno telaio anta) consultando la tabella tecnica viene calcolato il numero di lamelle **N** necessario per la realizzazione della persiana. Once **L** (Sash frame net internal gap) is established, the number of slats **N** needed to build the shutter is calculated using the distances given in the technical table. Una vez establecida **L** (Luz neta interior marco hoja) se calcula el número de lamas **N** necesario para realizar la persiana, consultando la tabla técnica.

Per evitare errori o disguidi nell'evasione degli ordini, indicare sempre il numero di codice di fianco all'articolo (consultare legenda). / In order to avoid mistakes or hitches in the execution of the order, always state the code number next to the article / Para evitar errores o descuidos en las órdenes de compra indicar siempre el código del artículo junto a su nombre.

ESEMPIO DI CODICE COMPLETO PER IDENTIFICAZIONE PRODOTTO

Example of full code for the identification of the product / Código de ejemplo

0	EC	24	KL	06	3	16											
A	B	C					D	E	F	G							
FAMIGLIA Family Familia	TIPOLOGIA Type Tipo	GRANDEZZA CAMERA Chamber dimension Medida cámara					TIPO LAMELLA Slat type Tipo lama	N - LAMELLE Slats Lamas	QUALIFICAZIONE Qualification Calificación	COLORI Colours Acabados							
Prodotto finito End product Producto terminado	EC	24	25	31	35	36	Goccia KL KL Drop-shaped Goccia KL	(da 06 a 32) (from 06 to 32) (de 06 a 32)	Coppia Pairs Parejas	16	04	68	06	81	08	AA	25
0	EC						KL		3								

CALCOLO NUMERO LAMELLE / Slats number calculation / Cálculo número de lamas

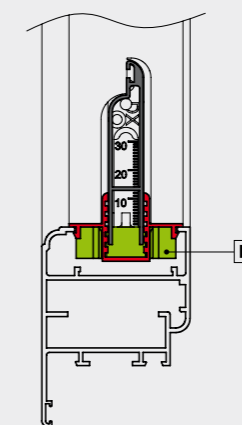
H max meccanismo per camera 24-25-35-36 mm / H max mechanism for 24-25-35-36 mm chamber / H max mecanismo por cámara 24-25-35-36 mm	
	446 501 556 611 666 721 776 831 886 941 996 1051 1106 1161 1216 1271 1326 1381 1436 1491 1546 1601 1656 1711 1766 1821 1876
	437 492 547 602 657 712 767 822 877 932 987 1042 1097 1152 1207 1262 1317 1372 1427 1482 1537 1592 1647 1702 1757 1812 1867
N - NUM. LAMELLE Slats / Lamas	6 7 8 9 10 11 12 13 14 15 16 17 18 19 20 21 22 23 24 25 26 27 28 29 30 31 32

H max meccanismo per camera 31 mm / H max mechanism for 31 mm chamber / H max mecanismo por cámara 31 mm	
	437 492 547 602 657 712 767 822 877 932 987 1042 1097 1152 1207 1262 1317 1372 1427 1482 1537 1592 1647 1702 1757 1812 1867
N - NUM. LAMELLE Slats / Lamas	6 7 8 9 10 11 12 13 14 15 16 17 18 19 20 21 22 23 24 25 26 27 28 29 30 31 32

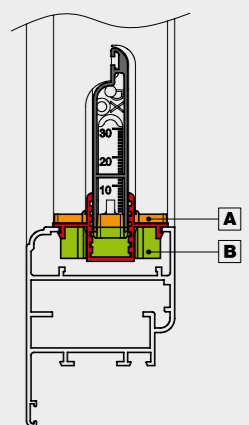
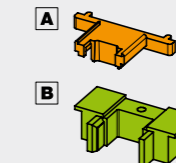
USO DEI TAPPI COMPENSATORI CON IL RIDUTTORE ALTO

Using compensators plug with high reduction element / Use tapones compensadores con reductor alto

Quando si utilizza il riduttore alto usare il tappo compensatore **B** per chiudere il foro che si crea.
When using the tall reduction element, use compensation plug **B** to close the hole that is created.
Cuando se utiliza el reductor alto, utilizar el tapón compensador **B** para cerrar el orificio que se crea.



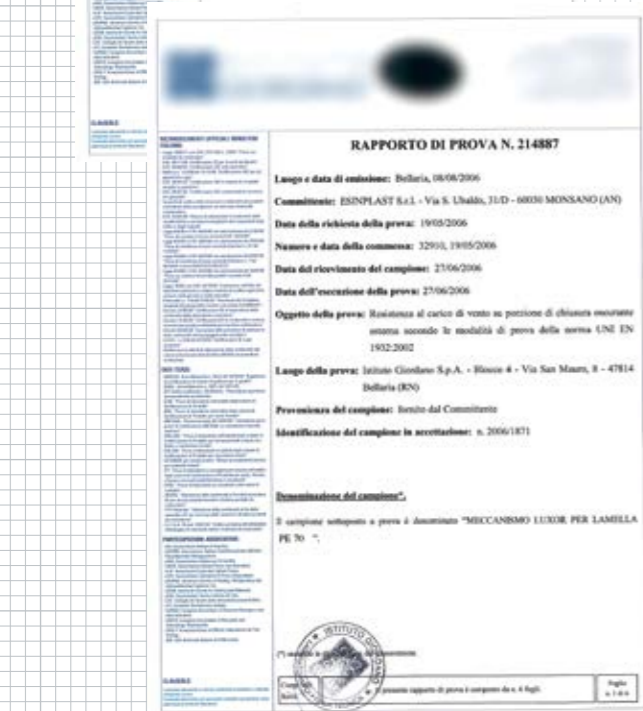
Aggiungendo sia sopra che sotto il tappo compensatore **A** al tappo compensatore **B** la stecca si allunga di 9 mm.
Adding compensation plug **A** either above or below compensation plug **B** lengthens the bar by 9 mm.
Añadiendo arriba y abajo el tapón compensador **A** al tapón compensador **B**, la varilla se alarga 9 mm.





Certificazioni

Certifications
Certificaciones



OGGETTO DELLA PROVA

Test subject / Objecto de la prueba

Resistenza al carico di vento norma UNI EN 1932 sul meccanismo Luxor per lamelle a GOCCIA, PIANA e PE 70.

Resistance to wind load, standard UNI EN 1932 on Luxor mechanism for UN 55, SP 54 and PE 70 slats.

Resistencia al viento norma UNI EN 1392 sobre el mecanismo Luxor para lama a GOCCIA, PIANA y PE 70.

RISULTATO DELLA PROVA

Test result / Resultado de la prueba

CAMPIONE ANTA PERSIANA Sample shutter door Muestra hoja persiana	1100 x 1560 mm
PRESSIONE DI PROVA Test pressure Presión de la prueba	1000 [N/m²(Pa)]
VELOCITÀ EQUIVALENTE DEL VENTO Equivalent wind velocity Velocidad equivalente del viento	145 [Km/h]

ESITO / OUTCOME / RESULTADO FINAL

NESSUNA LESIONE O DEFORMAZIONE PERMANENTE DELLA TAMPONATURA A LAMELLE ORIENTABILI.

No harm or permanent deformation of the plugging with adjustable slats.
Ninguna lesión o deformación permanente sobre la muestra.



OGGETTO DELLA PROVA

Test subject / Objecto de la prueba

Determinazione della resistenza alla corrosione in nebbia salina secondo la norma UNI ISO 9227 sul meccanismo Luxor per lamella a GOCCIA.

Determination of the resistance to corrosion in saline fog according to the standard UNI ISO 9227 on Luxor mechanism for UN 55 slat.

Determinar la resistencia e la corrosión en niebla salina según la norma UNI ISO 9227 sobre el mecanismo Luxor para lama GOCCIA.

RISULTATO DELLA PROVA

Test result / Resultado de la prueba

CAMPIONE ANTA PERSIANA
Sample Shutter door
Muestra Hoje persiana

ESITO / OUTCOME / RESULTADO FINAL

DOPO 240 ORE DI ESPOSIZIONE IN CAMERA A NEBBIA SALINA NEUTRA IL MECCANISMO DI APERTURA E CHIUSURA DEI PANNELLI DELL'ANTA DELLA PERSIANA RISULTA COMPLETAMENTE FUNZIONANTE.

After 240 hours of exposure within a neutral saline fog chamber the mechanism of opening and closing the panel of the shutter door is completely functioning.

Después de 240 horas de exposición en cámara de niebla salina neutra, el mecanismo de apertura y cierre funciona perfectamente.

LUXOR NOON

Sistema avvolgibile a stecche orientabili

Rolling blind with adjustable slats
Sistema enrollable de varillas orientables

LUXOR NOON è la sintesi tra una tapparella e una persiana a lamelle orientabili. Le lamelle possono essere orientate fino a 90 gradi utilizzando un comodo telecomando. Il design moderno è ideale per situazioni in cui l'eleganza e la praticità sono d'obbligo, senza compromettere l'estetica. LUXOR NOON non necessita di manutenzione e può essere installato su strutture esistenti.

LUXOR NOON is the summary between rolling shutter and the shutter with moveable slats. The slats can be opened until 90 degrees by remote control. The innovative design is ideal for the situations where the elegance and convenience are obliged without compromising the esthetic. LUXOR NOON doesn't need the maintenance and can be installed in existing structures.

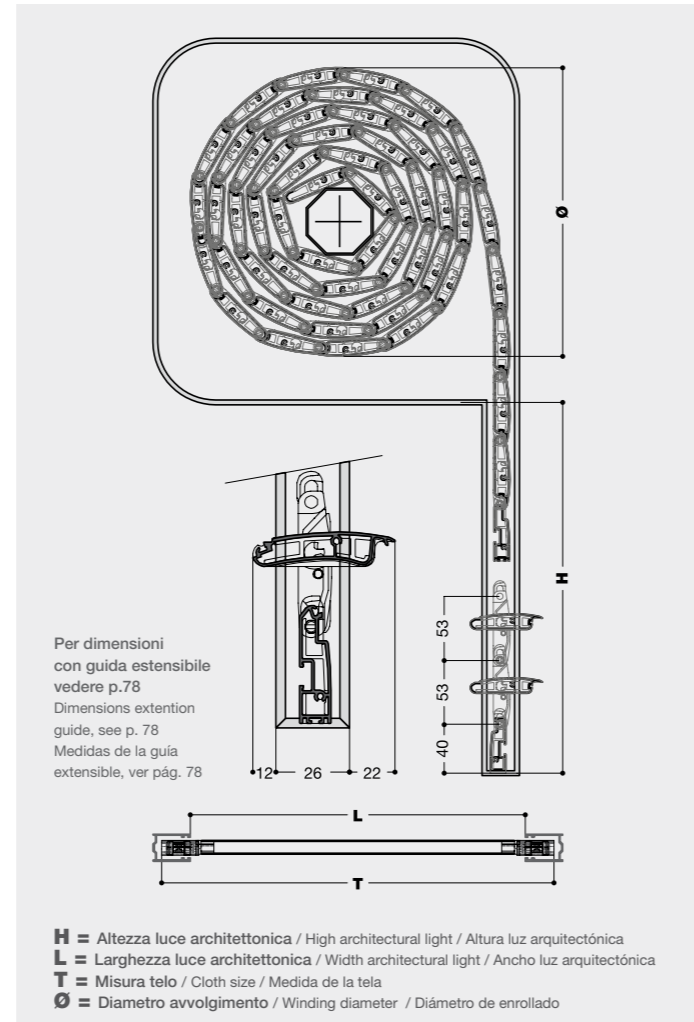
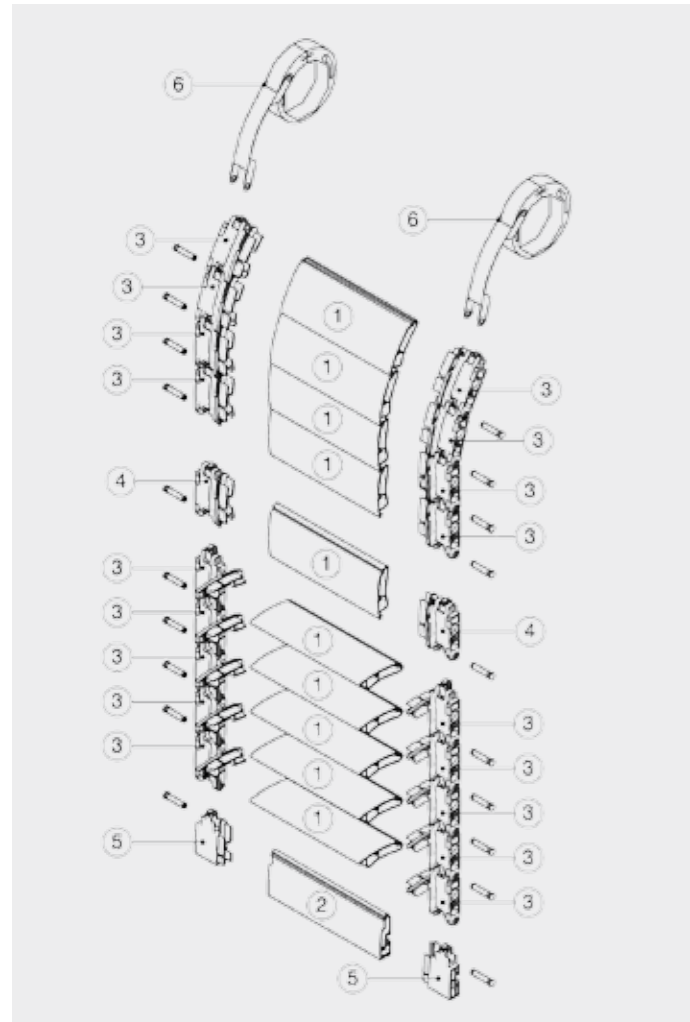
LUXOR NOON es la síntesis entre una cortina enrollable y una persiana de láminas orientables. Las láminas se pueden orientar hasta a 90 grados utilizando un cómodo mando a distancia. El diseño moderno es ideal para entornos que requieren elegancia y practicidad sin comprometer la estética. LUXOR NOON no necesita mantenimiento y se puede instalar en estructuras existentes.

SCHEMA TECNICO

Technical data / Esquema técnico

STRUTTURA

Structure / Estructura



N° n° / n°	CODICE Code / Código	DESCRIZIONE Description / Descripción
1	099995466.0 00	Profilo stecca / Slat profile / Perfil de la varilla
2	099995467.0 00*	Profilo terminale / Compensator profile / Perfil terminal
3	099995460.3 01	Coppia moduli / Left and right holder slat / Par de módulos
4	099995461.3 01	Coppia moduli di interruzione / Left and right interruption holder slat / Par de módulos de interrupción
5	099995462.3 01	Coppia terminali / Left and right compensator / Par de terminales
6	099995471.3 01	Coppia collari attacco al rullo / Left and right coupling hook / Par de collarines de fijación al rodillo

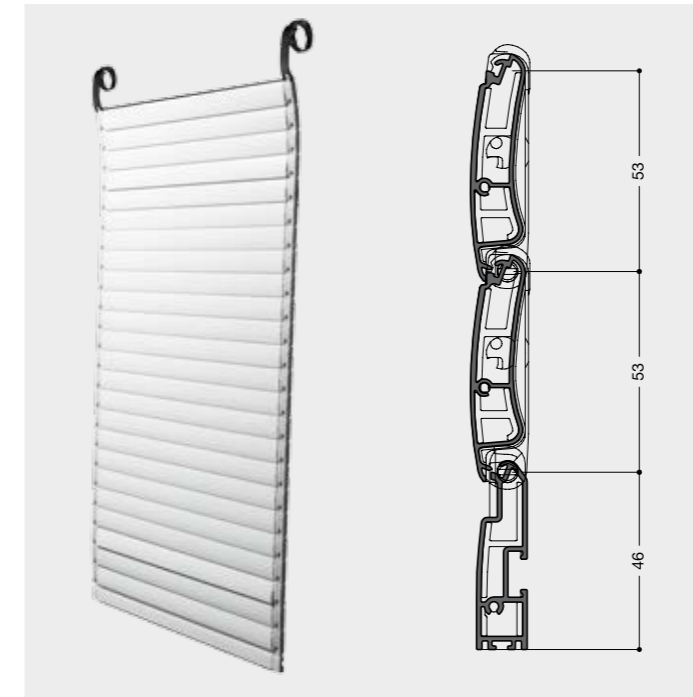
AVVOLGIMENTO SU RULLO DA 60 MM** Winding on a roll of 60 mm diameter** / Enrollado sobre rodillo de 60 mm**	
ALTEZZA LUCE ARCHITETTONICA / High Architectural light / Altura luz arquitectónica	DIAMETRO DI AVVOLGIMENTO / Winding diameter / Diámetro de enrollado
3000	270
2800	260
2600	250
2400	240
2200	230
2000	220
1800	210
1600	200

*In alternativa è possibile usare 099995470000 / Alternatively you can use 099995470000 / Como alternativa es posible utilizar 099995470000

**È preferibile rispetto alle dimensioni sopra indicate, prevedere un cassonetto di dimensioni maggiori di almeno 1 cm / It is recommended to use a scuter box at least 1 cm wider than the winding diameter suggested / Es preferible prever un cajón al menos 1 cm superior a las medidas indicadas más arriba.

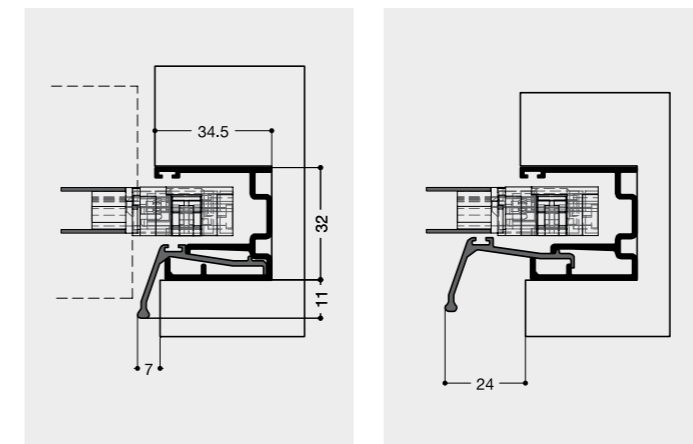
APERTURA TOTALE DELLE STECCHE A 90°

Blind with adjustable slats up to 90° / Apertura total de las varillas a 90°



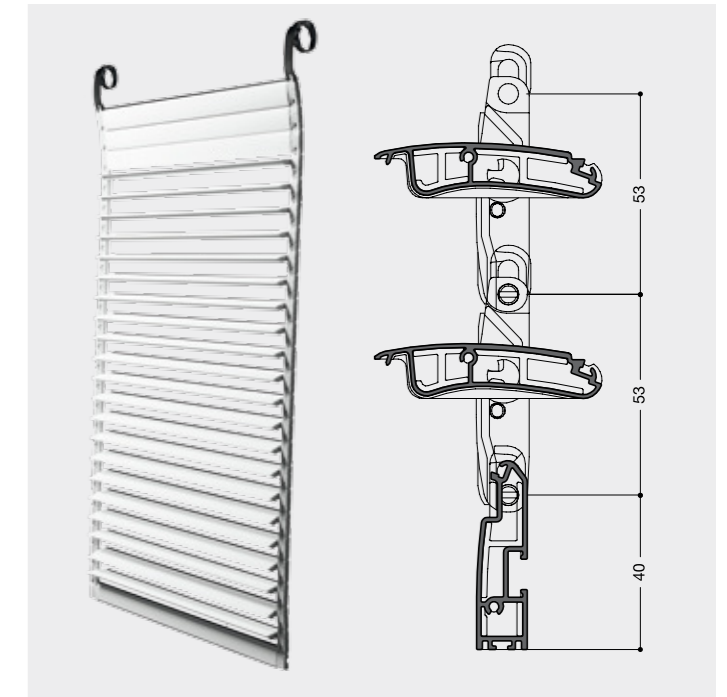
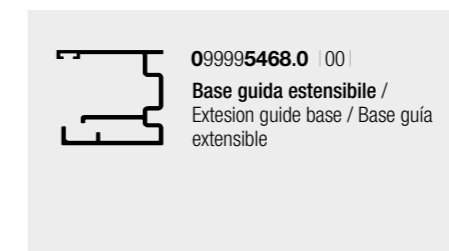
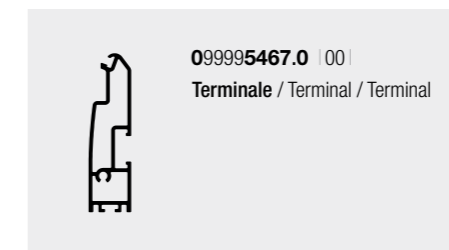
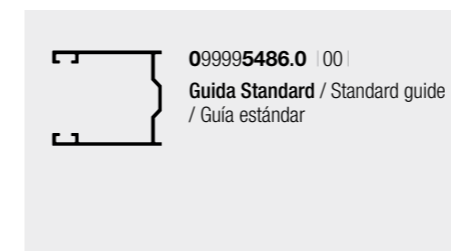
GUIDA ESTENSIBILE

Extension guide / Guía extensible



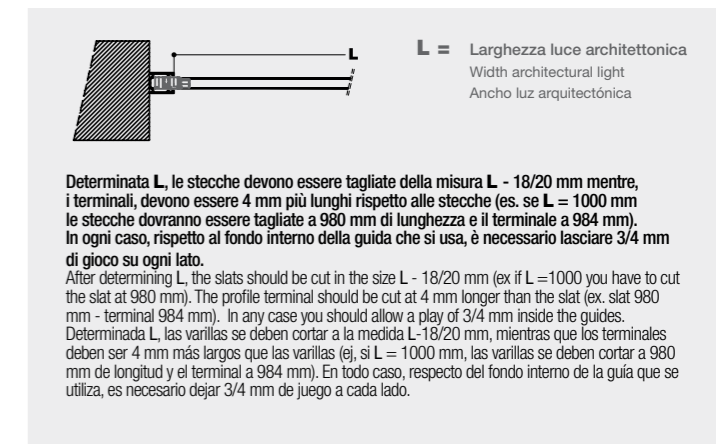
PROFILI

Profiles / Perfiles



TAGLIO STECCHE E TERMINALI

Bar and terminal cutting / Corte de la varilla y de terminal

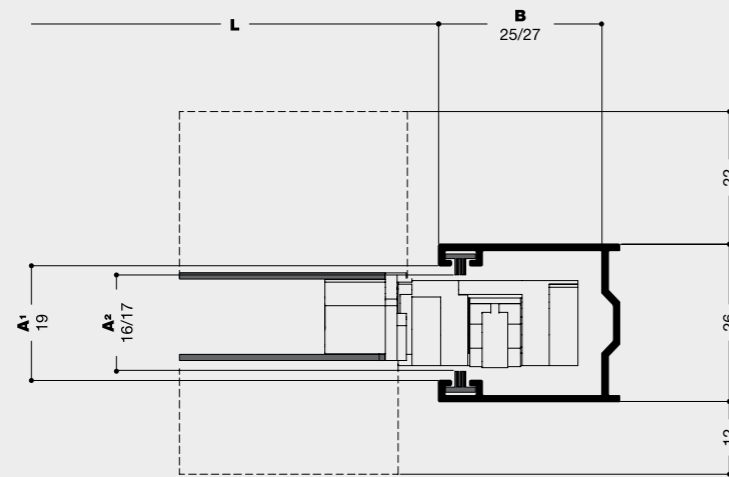


POSA SU GUIDA SINGOLA

Application on standard guide / Colocación sobre guía simple

POSA SU GUIDA STANDARD

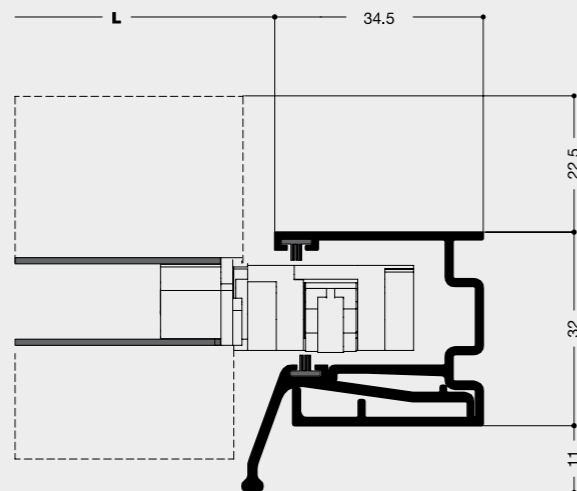
Application on standard guide / Colocación sobre guía simple



L = Larghezza luce architettonica / Width architectural light / Ancho luz arquitectónica
A₁ = Larghezza guida / Width guide / Ancho de la guía
A₂ = Larghezza netta / Width net / Ancho neto
B = Profondità guida / Guide depth / Profundidad de la guía

POSA SU GUIDA ESTENSIBILE

Application on extension guide / Colocación sobre guía extensible



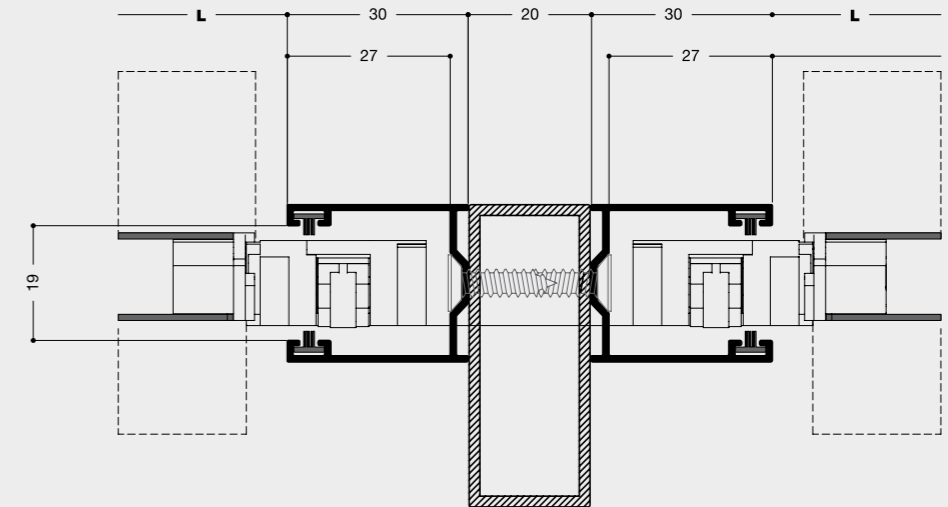
L = Larghezza luce architettonica / Width architectural light / Ancho luz arquitectónica

POSA SU GUIDA DOPPIA

Application on double guide / Colocación sobre guía doble

ESEMPIO DOPPIA GUIDA STANDARD

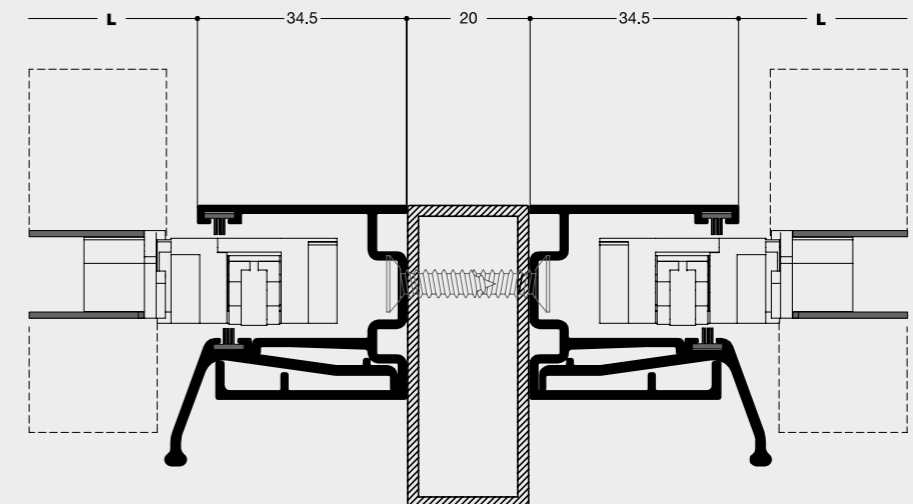
Application on double standard guide / Colocación sobre guía doble



L = Larghezza luce architettonica / Width architectural light / Ancho luz arquitectónica

ESEMPIO DOPPIA GUIDA ESTENSIBILE

Application on double extension guide / Colocación sobre guía doble extensible



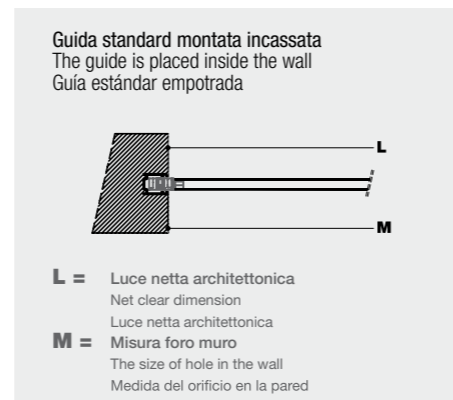
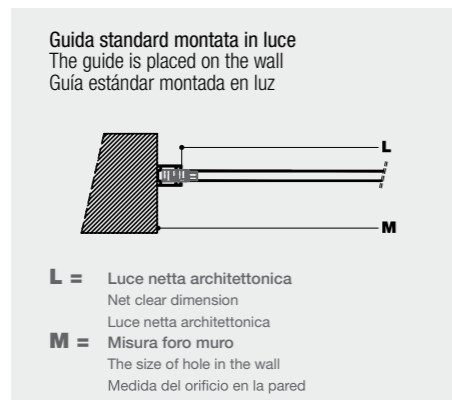
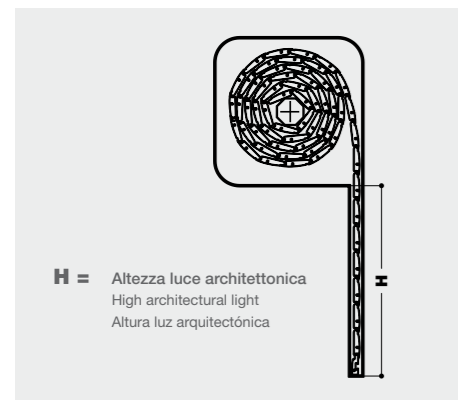
L = Larghezza luce architettonica / Width architectural light / Ancho luz arquitectónica

LISTINO PREZZI PRODOTTO FINITO

Price list finished product / Lista de precios producto acabado

LISTINO TELO FINITO CON GANCI FIBBIA - COLARAZIONE RAL STANDARD

Price list (complete blind with coupling hook) - standard RAL colors / Price list (complete blind with coupling hook) - standard RAL colors /



H / L	400	500	600	700	800	900	1000	1100	1200	1300	1400	1500	1600	1700	1800	1900	2000
800	162	174	186	198	210	222	233	245	257	269	281	293	305	317	329	340	352
900	174	187	200	213	227	240	253	266	279	292	305	319	332	345	358	371	384
1000	180	194	207	221	235	249	262	276	290	304	317	331	345	359	372	386	400
1100	192	207	222	237	252	267	282	297	312	327	341	356	371	386	401	416	431
1200	204	221	237	253	269	285	301	317	333	349	366	382	398	414	430	446	462
1300	217	234	251	269	286	303	320	338	355	372	390	407	424	441	459	476	493
1400	229	247	266	284	303	321	340	358	377	395	414	432	451	469	488	506	525
1500	241	261	280	300	320	339	359	379	398	418	438	457	477	497	516	536	556
1600	253	274	295	316	337	358	378	399	420	441	462	483	504	525	546	566	587
1700	265	287	309	332	354	376	398	420	442	464	486	508	530	552	574	597	619
1800	278	301	324	347	371	394	417	440	464	487	510	533	557	580	603	626	650
1900	284	307	331	355	379	403	427	451	474	498	522	546	570	594	618	641	665
2000	296	321	346	371	396	421	446	471	496	521	546	571	596	621	646	671	696
2100	308	334	360	387	413	439	465	492	518	544	570	596	623	649	675	701	728
2200	320	348	375	402	430	457	485	512	539	567	594	622	649	676	704	731	759
2300	332	361	390	418	447	475	504	533	561	590	618	647	676	704	733	762	790
2400	345	374	404	434	464	494	523	553	583	613	642	672	702	732	761	791	821
2500	357	388	419	450	481	512	543	574	605	636	667	697	728	759	790	821	852
2600	369	401	433	465	498	530	562	594	626	658	691	723	755	787	819	852	884
2700	381	415	448	481	515	548	581	615	648	681	715	748	781	815	848	881	915
2800	387	421	455	489	523	557	591	625	659	693	727	761	795	829	863	897	931
2900	399	435	470	505	540	575	610	645	681	716	751	786	821	856	891	927	962
3000	412	448	484	521	557	593	630	666	702	739	775	811	847	884	920	956	993

LEGENDA

Legend / Leyenda

- Motore per Telo con Peso sino a Kg 18 / Motor for blind with weight until Kg 18 / Motor para una tela de un peso de hasta KG 18
- Motore per Telo con Peso sino a Kg 35 / Motor for blind with weight until Kg 35 / Motor para una tela de un peso de hasta KG 35
- Motore per Telo con Peso sino a Kg 55 / Motor for blind with weight until Kg 55 / Motor para una tela de un peso de hasta KG 55

COLORI

Colors / Colores



NB: valori teorici in KG comprensivi dei componenti di movimentazione e degli elementi oltre la luce / NB: the theoretical values in KG including all components of handling units and other elements / Nota: valores teóricos en KG incluyendo los componentes de accionamiento y los elementos más allá de la luz

COLORI ALLUMINIO SPECIALI

Special aluminium colors / Colores aluminio especiales

Colorazione RAL speciale / Special RAL color / Coloración RAL especial **+15%**

Colorazione effetto legno Speciale / Special wooden colors / Coloración efecto madera **+30%**

PROFILI GUIDA

Guide profiles / Perfil guía

Coppia guida standard 19X27 completa di spazzolino ed inviti / Standar pair guide 19x27 complete nylon brush and inserts / Par de guías estándar 19X27 con escobilla y alojamientos **35,00 € / ml**

Coppia guida con paratia estensibile per blocco stecche completa di spazzolino / Pair guide with extension profile for blocking the slats complete of nylon brush / Par de guías con tabique extensible para bloqueo de varillas, con escobilla **45,00 € / ml**

MOTORI E TELECOMANDI

Motors and remote controls / Motores y mandos a distancia

Motore F.C. Meccanico 2 Stop 10/16 Portata 18 Kg / Mechanical f.c. motor 2 stop 10/16 payload 18 Kg / Motor F.C. Mecánico 2 Paradas 10/16 Capacidad 18 kg **51,50 € / cad.**

Motore F.C. Meccanico 2 Stop 20/16 Portata 35 Kg / Mechanical f.c. motor 2 stop 20/16 payload 35 Kg / Motor F.C. Mecánico 2 Paradas 20/16 Capacidad 35 kg **56,50 € / cad.**

Motore F.C. Meccanico 2 Stop 30/16 Portata 55 Kg / Mechanical f.c. motor 2 stop 30/16 payload 55 Kg / Motor F.C. Mecánico 2 Paradas 30/16 Capacidad 55 kg **62,50 € / cad.**

Motore F.C. Meccanico 2 Stop 50/12 Portata 90 Kg / Mechanical f.c. motor 2 stop 50/12 payload 90 Kg / Motor F.C. Mecánico 2 Paradas 50/12 Capacidad 90 kg **73,50 € / cad.**

Motore F.C. Elettronico 3 Stop 10/16 Portata 18 Kg / Electric f.c motor 3 stop 10/16 payload 18 Kg / Motor F.C. Electrónico 3 Paradas 10/16 Capacidad 18 kg **191,50 € / cad.**

Motore F.C. Elettronico 3 Stop 20/16 Portata 35 Kg / Electric f.c motor 3 stop 20/16 payload 35 Kg / Motor F.C. Electrónico 3 Paradas 20/16 Capacidad 35 kg **197,50 € / cad.**

Motore F.C. Elettronico 3 Stop 30/16 Portata 55 Kg / Electric f.c motor 3 stop 30/16 payload 55 Kg / Motor F.C. Electrónico 3 Paradas 30/16 Capacidad 55 kg **211,50 € / cad.**

Motore F.C. Elettronico 3 Stop 50/12 Portata 90 Kg / Electric f.c motor 3 stop 50/12 payload 90 Kg / Motor F.C. Electrónico 3 Paradas 50/12 Capacidad 90 kg **230,50 € / cad.**

Telecomando Noon Standard monocale / Remote control stransmitter Noon Standard one channel / Mando a distancia Noon Estándar monocanal **30,00 € / cad.**

Telecomando Noon Standard multicanale 7+1 / Remote control Noon Standard stransmitter multichannel 7+1 / Mando a distancia Noon Estándar multicanal 7+1 **45,00 € / cad.**

Telecomando Noon Plus monocale / Remote control stransmitter Noon Plus one channel / Mando a distancia Noon Plusmonocanal **38,50 € / cad.**

Telecomando Noon Plus multicanale 7+1 / Remote control Noon Plus stransmitter multichannel 7+1 / Mando a distancia Noon Plus multicanal **52,50 € / cad.**

ACCESSORI






Accessories / Accesorios

Rullo zincato ottagonale 60 mm / Octogonal zinc-planted winding roller 60 mm / Octogonal zinc-planted winding roller **4,00 € / cad.**

Supporto Laterale (calotta - staffa - cuscinetto) / Lateral support (winding tube plug - template - bearing) / Soporte lateral (tapa - brida - cojinete) **7,85 € / cad.**

ACCESSORI

Accessories / Accesorios

	DESCRIZIONE DESCRIPTION / DESCRIPCIÓN	PREZZO * PRICE / PRECIO	SCATOLA BOX / CAJA
Coppia Moduli 099995460.3 01 	Coppia moduli Left and right holder slat Par de módulos	4,85 €	250 coppie 250 pairs 250 par
Coppia moduli interruzione 099995461.3 01 	Coppia moduli interruzione Left and right interruption holder slat Par de módulos de interrupción	5,45 €	100 coppie 100 pairs 100 par
Coppia terminali 099995462.3 01 	Coppia terminali Left and right compensator Par de terminales	1,65 €	100 coppie 100 pairs 100 par
Coppia collari 099995471.3 01 	Coppia collari attacco al rullo Left and right coupling hook Par de collarines de fijación al rodillo	9,80 €	100 coppie 100 pairs 100 par
Guarnizione 099995463.0 01 	Guarnizione stecca Gasket Junta varilla	0,35 € / m	250 m 250 m 250 m

Paracolpi

099995465.0 | 00 |



DESCRIZIONE DESCRIPTION / DESCRIPCIÓN	PREZZO * PRICE / PRECIO	SCATOLA BOX / CAJA
Protezione paracolpi modulare Shock absorber Protección parachoques modular	7,50 €	2 pezzi 2 pieces 2 piezas

Telecomando Standard monocanale

099995473.0 | 04 |



Telecomando Noon Standard monocanale Remote control stransmitter Noon Standard one channel Mando a distancia Noon Estándar monocanal	30,00 €	1 pezzi 1 piece 1 pieza
---	---------	-------------------------------

Telecomando Standard multicanale

099995487.0 | 04 |



Telecomando Noon Standard Multicanale 7+1 Remote control Noon Standard stransmitter multichannel 7+1 Mando a distancia Noon Plus multicanal 7+1	45,00 €	1 pezzi 1 piece 1 pieza
--	---------	-------------------------------

Telecomando Plus monocanale

099995472.0 | 04 |

099995472.0 | 10 |

099995472.0 | 13 |



Telecomando Noon Plus monocanale Remote control stransmitter Noon Plus one channel Mando a distancia Noon Plus monocanal	38,50 €	1 pezzi 1 piece 1 pieza
---	---------	-------------------------------

Telecomando Plus multicanale

099995488.0 | 04 |

099995488.0 | 10 |

099995488.0 | 13 |



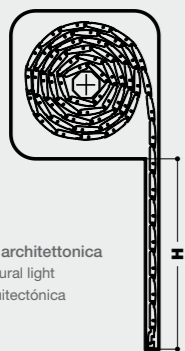
Telecomando Noon Plus multicanale 7+1 Remote control Noon Plus stransmitter multichannel 7+1 Mando a distancia Noon Plus multicanal 7+1	52,50 €	1 pezzi 1 piece 1 pieza
--	---------	-------------------------------

PROSPETTO PESO TELO FINITO

Table of weight (complete blind) / Prospecto peso telas acabado

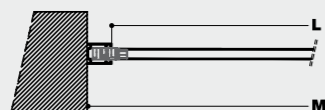
PROSPETTO PESO TELO FINITO

Table of weight (complete blind) / Prospecto peso telas acabado



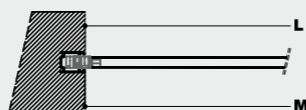
H = Altezza luce architettonica
High architectural light
Altura luz arquitectónica

Guida standard montata in luce
The guide is placed on the wall
Guía estándar montada en luz



L = Luce netta architettonica
Net clear dimension
Luce netta architettonica
M = Misura foro muro
The size of hole in the wall
Medida del orificio en la pared

Guida standard montata incassata
The guide is placed inside the wall
Guía estándar empotrada



L = Luce netta architettonica
Net clear dimension
Luce netta architettonica
M = Misura foro muro
The size of hole in the wall
Medida del orificio en la pared

H / L	400	500	600	700	800	900	1000	1100	1200	1300	1400	1500	1600
800	5,32	6,22	7,12	8,02	8,92	9,82	10,72	11,62	12,53	13,43	14,33	15,23	16,13
900	5,85	6,84	7,84	8,83	9,82	10,81	11,80	12,79	13,78	14,77	15,76	16,75	17,74
1000	6,12	7,16	8,19	9,23	10,27	11,30	12,34	13,37	14,41	15,44	16,48	17,52	18,55
1100	6,66	7,79	8,91	10,04	11,16	12,29	13,41	14,54	15,66	16,79	17,91	19,04	20,16
1200	7,20	8,41	9,63	10,84	12,06	13,27	14,49	15,70	16,92	18,13	19,35	20,56	21,78
1300	7,74	9,04	10,35	11,65	12,96	14,26	15,57	16,87	18,17	19,48	20,78	22,09	23,39
1400	8,28	9,67	11,06	12,46	13,85	15,25	16,64	18,04	19,43	20,82	22,22	23,61	25,01
1500	8,81	10,30	11,78	13,27	14,75	16,23	17,72	19,20	20,68	22,17	23,65	25,14	26,62
1600	9,35	10,93	12,50	14,07	15,65	17,22	18,79	20,37	21,94	23,51	25,09	26,66	28,23
1700	9,89	11,55	13,22	14,88	16,54	18,21	19,87	21,53	23,19	24,86	26,52	28,18	29,85
1800	10,43	12,18	13,93	15,69	17,44	19,19	20,94	22,70	24,45	26,20	27,96	29,71	31,46
1900	10,70	12,50	14,29	16,09	17,89	19,69	21,48	23,28	25,08	26,87	28,67	30,47	32,27
2000	11,24	13,12	15,01	16,90	18,79	20,67	22,56	24,45	26,33	28,22	30,11	31,99	33,88
2100	11,78	13,75	15,73	17,71	19,68	21,66	23,64	25,61	27,59	29,56	31,54	33,52	35,49
2200	12,31	14,38	16,45	18,51	20,58	22,64	24,71	26,78	28,84	30,91	32,98	35,04	37,11
2300	12,85	15,01	17,16	19,32	21,48	23,63	25,79	27,94	30,10	32,25	34,41	36,57	38,72
2400	13,39	15,64	17,88	20,13	22,37	24,62	26,86	29,11	31,35	33,60	35,84	38,09	40,33
2500	13,93	16,26	18,60	20,93	23,27	25,60	27,94	30,27	32,61	34,94	37,28	39,61	41,95
2600	14,47	16,89	19,32	21,74	24,17	26,59	29,01	31,44	33,86	36,29	38,71	41,14	43,56
2700	15,01	17,52	20,03	22,55	25,06	27,58	30,09	32,61	35,12	37,63	40,15	42,66	45,18
2800	15,28	17,83	20,39	22,95	25,51	28,07	30,63	33,19	35,75	38,31	40,86	43,42	45,98
2900	15,81	18,46	21,11	23,76	26,41	29,06	31,70	34,35	37,00	39,65	42,30	44,95	47,60
3000	16,35	19,09	21,83	24,57	27,30	30,04	32,78	35,52	38,26	41,00	43,73	46,47	49,21

LEGENDA

Legend / Leyenda

- Motore per Telo con Peso sino a Kg 18 / Motor for blind with weight until Kg 18 / Motor para una tela de un peso de hasta KG 18
- Motore per Telo con Peso sino a Kg 35 / Motor for blind with weight until Kg 35 / Motor para una tela de un peso de hasta KG 35
- Motore per Telo con Peso sino a Kg 55 / Motor for blind with weight until Kg 55 / Motor para una tela de un peso de hasta KG 55

NB: valori teorici in KG comprensivi dei componenti di movimentazione e degli elementi oltre la luce / NB: the theoretical values in KG including all components of handing units and other elements / Nota: valores teóricos en KG incluyendo los componentes de accionamiento y los elementos más allá de la luz



Sistema fisso per persiane chiuse lamelle a Goccia, Piana e PE 70

Fixed system for closed shutters
with UN 55, SP 54 and PE 70 slats
Sistema fijo para persianas cerradas
laminas Goccia, Piana y PE 70



ASSEMBLAGGIO

Assembly / Ensamblaje

ISTRUZIONI

Instructions / Instrucciones



Tagliare le lamelle nella misura adeguata, **X-16** per Goccia e Piana, **X-18** per PE 70, dove **X** identifica la luce netta interna ORIZZONTALE telaio anta. Inserire i relativi supporti Dx e Sx all'estremità delle lamelle e infilarle nel telaio persiana per una metà circa.

Cut the slats to the correct size, **X-16** for UN 55 and SP 54 slat, **X-18** for PE 70 slats, where **X** is the sash frame HORIZONTAL net internal gap. Insert the associated RH and LH supports into the ends of the slats and slide them approximately halfway into the shutter frame.

Cortar las lamas a la medida adecuada, **X-16** para Goccia y Piana, **X-18** para PE 70, donde **X** identifica la luz neta interna HORIZONTAL del marco de la hoja. Colocar los soportes derecho e izquierdo en el extremo de las lamas e introducir las en el marco de la persiana hasta la mitad.



Agganciare la lamella successiva, completa dei relativi supporti, a quella già inserita.

Attach the next slat, complete with supports, to the one already inserted.

Enganchar la lama siguiente, con los soportes correspondientes, a la lama ya colocada.



Spingere di nuovo la lamella nel telaio persiana lasciandone fuori una metà. Ripetere le varie operazioni di assemblaggio fino a completare l'altezza desiderata. Infine, inserire il compensatore facendo attenzione al taglio della mezza lamella (**X-20** per Goccia e Piana, **X-18** per PE 70).

Push the slat into the shutter frame leaving half of it out. Repeat the various assembly operations until the desired height has been reached. Lastly, insert the compensation element, observing the cut of the half slat (**X-20** for UN 55 and SP 54 slats, **X-18** for PE 70 slats).

Empujar de nuevo la lama en el marco de la persiana dejando fuera una mitad. Repetir las distintas operaciones de ensamblaje hasta completar la altura deseada. Por último, colocar el compensador prestando atención al corte de la media lama (**X-20** para Goccia y Piana, **X-18** para PE 70).

COMPENSAZIONE

Compensation / Compensación

p. 90

COMPENSAZIONE LAMELLA GOCCIA E PIANA

UN 55 and SP 54 slat compensation
Compensación lama a Goccia y Piana

p. 91

COMPENSAZIONE LAMELLA PE 70

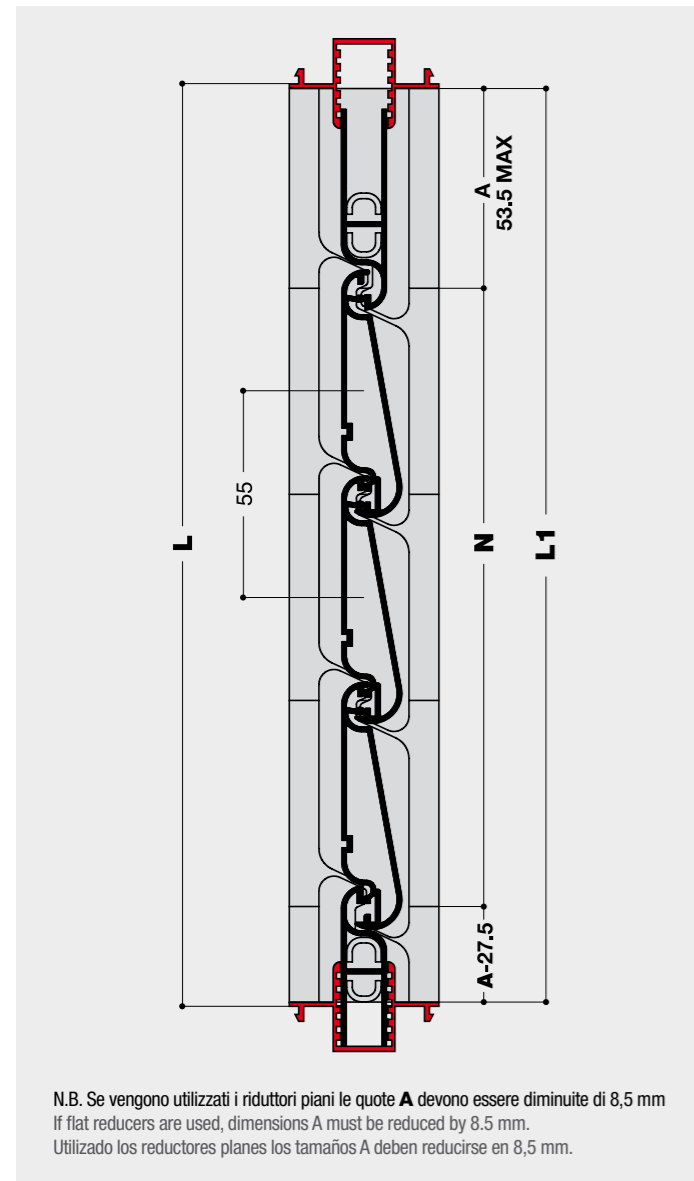
PE 70 slat compensation
Compensación lama PE 70

COMPENSAZIONE LAMELLA GOCCIA E PIANA

UN 55 and SP 54 slat compensation / Compensación lama a Goccia y Piana

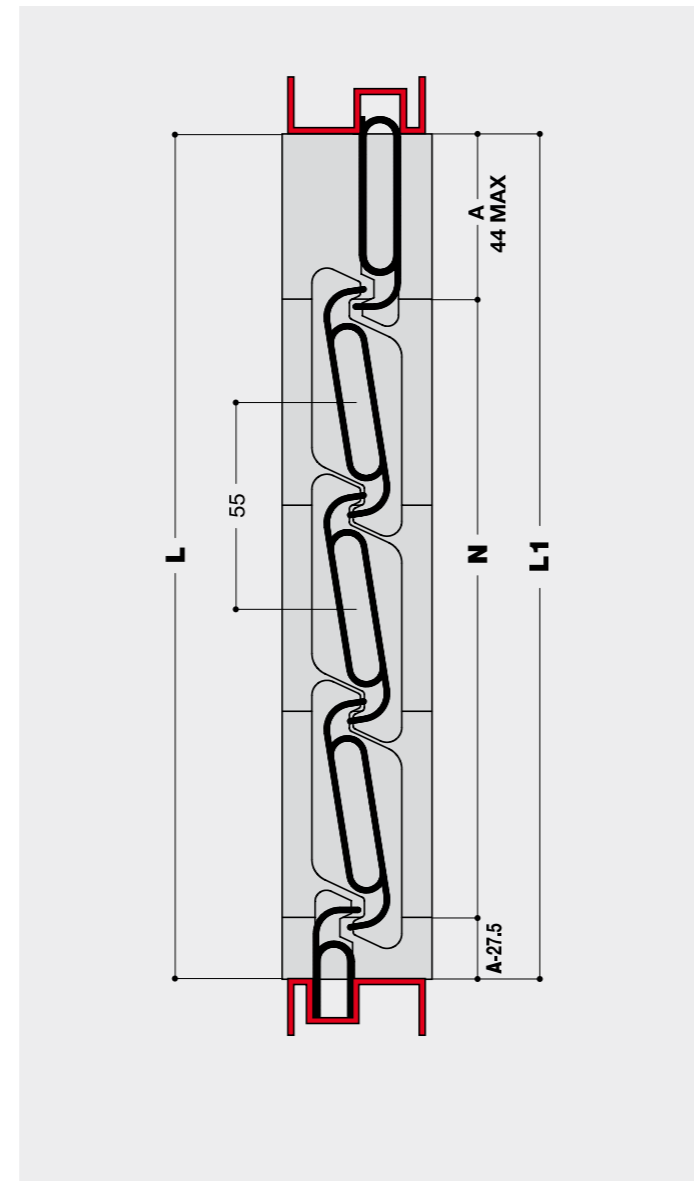
LAMELLA GOCCIA

UN 55 slat / Lama Goccia



LAMELLA PIANA

SP 54 slat / Lama Piana



CALCOLO DELLA COMPENSAZIONE INIZIALE E FINALE

Calculating initial and final compensation / Cálculo de la compensación inicial y final

Stabilita **L** (Luce netta interna telaio anta), viene calcolato il numero di lamelle **N** necessario per la realizzazione della persiana.

La misura esatta per la compensazione iniziale e finale è data dalla seguente formula: $[L1 - (N \times 55)] / 2$ dove **L1** = Misura luce tra i riduttori in alluminio montati sulla persiana.

$$H = \frac{L1 - (N \times 55)}{2}$$

H Compensazione
Compensation / Compensación
L1 Misura luce tra i riduttori
Gap measurement / Medida de la luz
N Numero lamelle
Slats number / Numero de lamas

Once **L** (Sash frame net internal gap) is established, the number of slats **N** needed to build the shutter is calculated.

The exact measurement for the initial and end compensation element is given by the following formula: $[L1 - (N \times 55)] / 2$ where **L1** = Gap measurement between the aluminium reduction elements fitted to the shutter.

Una vez establecida **L** (Luz neta interior marco hoja), se calcula el número de lamas **N** necesario para realizar la persiana.

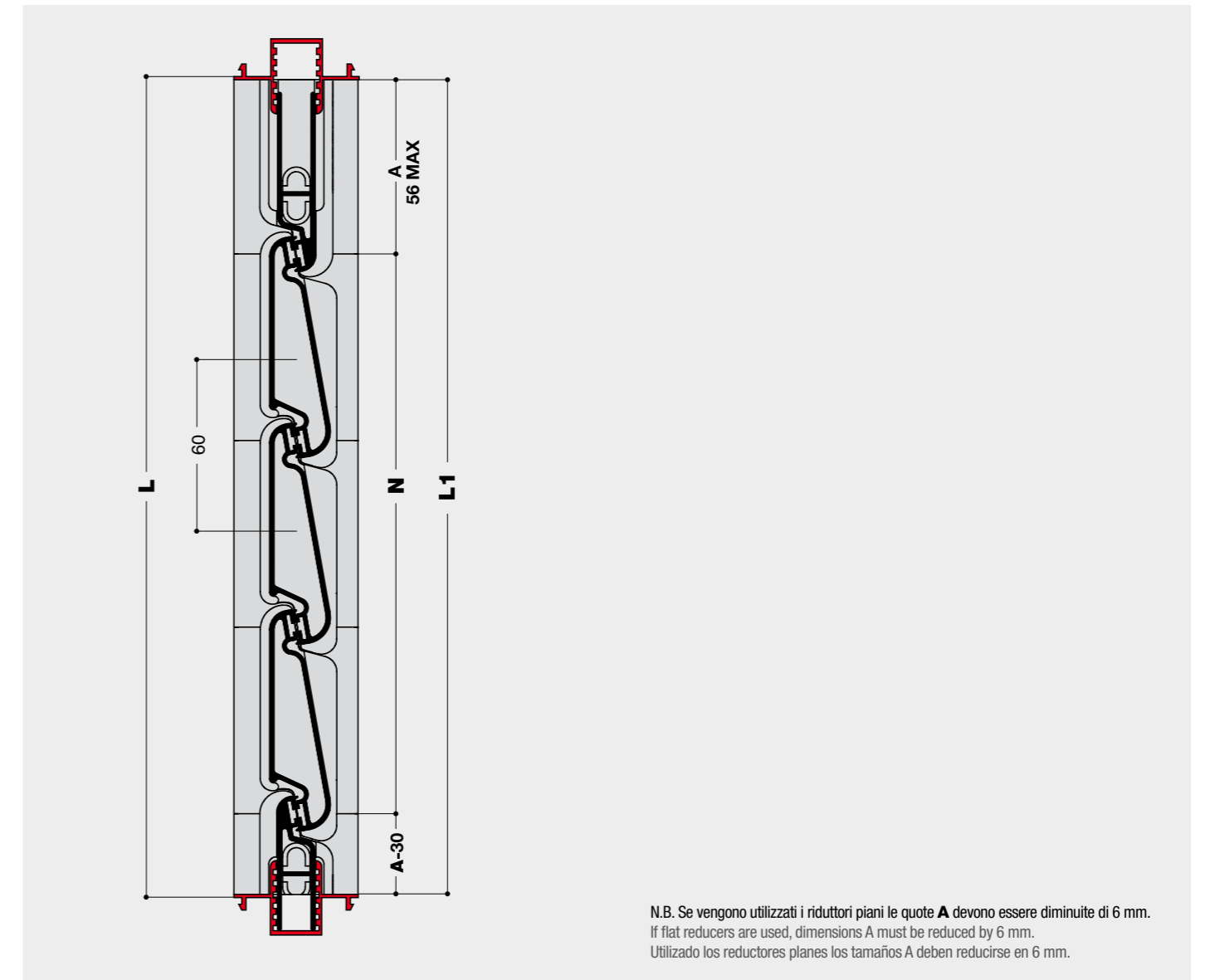
La medida exacta de la compensación inicial y final está dada por la siguiente fórmula: $[L1 - (N \times 55)] / 2$ donde **L1** = Medida de la luz entre los reductores de aluminio montados en la persiana.

COMPENSAZIONE LAMELLA PE 70

PE 70 slat compensation / Compensación lama PE 70

LAMELLA PE 70

PE 70 slat / Lama PE 70



CALCOLO DELLA COMPENSAZIONE INIZIALE E FINALE

Calculating initial and final compensation / Cálculo de la compensación inicial y final

Stabilita **L** (Luce netta interna telaio anta), viene calcolato il numero di lamelle **N** necessario per la realizzazione della persiana.

La misura esatta per la compensazione iniziale e finale è data dalla seguente formula: $[L1 - (N \times 60)] / 2$ dove **L1** = Misura luce tra i riduttori in alluminio montati sulla persiana.

$$H = \frac{L1 - (N \times 60)}{2}$$

H Compensazione
Compensation / Compensación
L1 Misura luce tra i riduttori
Gap measurement / Medida de la luz
N Numero lamelle
Slats number / Numero de lamas

Once **L** (Sash frame net internal gap) is established, the number of slats **N** needed to build the shutter is calculated.

The exact measurement for the initial and end compensation element is given by the following formula: $[L1 - (N \times 60)] / 2$ where **L1** = Gap measurement between the aluminium reduction elements fitted to the shutter.

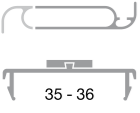

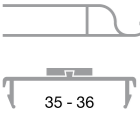

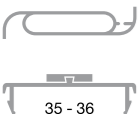



Una vez establecida **L** (Luz neta interior marco hoja), se calcula el número de lamas **N** necesario para realizar la persiana.

La medida exacta de la compensación inicial y final está dada por la siguiente fórmula: $[L1 - (N \times 60)] / 2$ donde **L1** = Medida de la luz entre los reductores de aluminio montados en la persiana.

ACCESSORI LAMELLA GOCCIA E PIANA

UN 55 and SP 54 slat accessories / Accesorios lama a Goccia y Piana

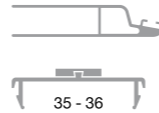





* Il prezzo indicato è riferito al solo colore nero tipo RAL 9005, per gli altri colori consultare bandella laterale. / The price shown refers only to RAL 9005 black, for other colours refer to the side strip. / El precio indicado se refiere sólo al color negro RAL 9005; para los otros colores consultar la banda lateral.

DESCRIZIONE DESCRIPTION / DESCRIPCIÓN	PREZZO * PRICE / PRECIO	SCATOLA BOX / CAJA
Compensatore CAMERA 35 099991113.3 01 CAMERA 36 099991113.3 01  	1,34428 €	10 coppie 10 pairs 10 parejas
Compensatore CAMERA 35 099991427.3 01 CAMERA 36 099991427.3 01  	1,34428 €	10 coppie 10 pairs 10 parejas
Supporti CAMERA 35 099992083.3 01 CAMERA 36 099992085.3 01  	0,72665 €	50 coppie 50 pairs 50 parejas
Supporti CAMERA 35 099992088.3 01 CAMERA 36 099992081.3 01  	0,72665 €	50 coppie 50 pairs 50 parejas

ACCESSORI LAMELLA PE 70

PE 70 slat accessories / Accesorios lama PE 70

* Il prezzo indicato è riferito al solo colore nero tipo RAL 9005, per gli altri colori consultare bandella laterale. / The price shown refers only to RAL 9005 black, for other colours refer to the side strip. / El precio indicado se refiere sólo al color negro RAL 9005; para los otros colores consultar la banda lateral.

DESCRIZIONE DESCRIPTION / DESCRIPCIÓN	PREZZO * PRICE / PRECIO	SCATOLA BOX / CAJA
Compensatore CAMERA 35 - 36 099992934.3 01  	1,27629 €	10 coppie 10 pairs 10 parejas
Supporti CAMERA 35 099992932.3 01  	0,70196 €	50 coppie 50 pairs 50 parejas
Supporti CAMERA 36 099992933.3 01  	0,70196 €	50 coppie 50 pairs 50 parejas

**Sistema fisso
per persiane chiuse
in PVC lamelle a Goccia
e per persiane aperte
in PVC ovalina 12,5 x 45 mm**

Fixed system for closed shutters

Aluplast PVC slats and for open
shutters PVC slats 12,5 x 45 mm

Sistema fijo para persianas cerradas
en lama de PVC Goccia y para
persianas abierta en lama de PVC
ovalina 12,5 x 45 mm

ASSEMBLAGGIO

Assembly / Ensamblaje

ISTRUZIONI

Instructions / Instrucciones



1 Tagliare le lamelle nella misura **X-33** mm ove **X** identifica la luce netta interna ORIZZONTALE telaio anta. Inserire i relativi supporti Dx e Sx all'estremità delle lamelle e posizionare all'interno dell'anta.

Cut the slats to **X-33** mm, where **X** is the sash frame HORIZONTAL net internal gap. Insert the associated RH and LH supports onto the ends of the slats and position them inside the window frame.

Cortar las lamas a la medida **X-33** mm, donde **X** identifica la luz neta interna HORIZONTAL del marco de la hoja. Colocar los soportes derecho e izquierdo en el extremo de las lamas y colocar dentro la hoja.



2 Una volta assemblati i due elementi di partenza, spingerli alla base dell'infisso fino a bloccarli.

Once the two initial elements are assembled, push them to the bottom of the window to lock them into position.

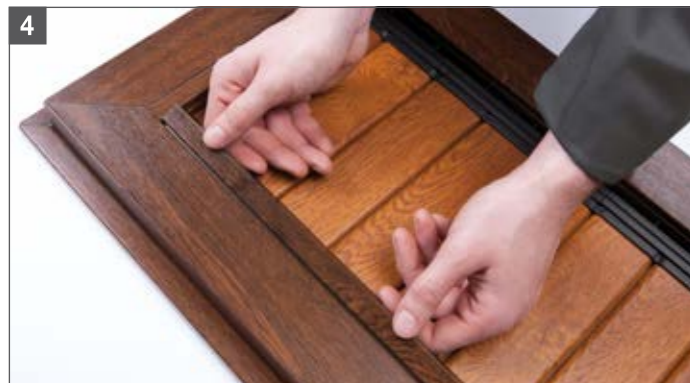
Una vez ensamblados los dos elementos iniciales, empujarlos a la base del cerramiento hasta bloquearlos.



3 Si continua l'operazione agganciando i nuovi elementi già assemblati, da tre o da una lamella, con quelli già posizionati, fino al completamento.

Continue with the operation, attaching new pre-assembled elements with one or three slats to those already fitted, until completion.

A continuación, enganchar los nuevos elementos ya ensamblados, de tres o de una lama, con aquellos ya colocados, hasta terminar.



4 Ad assemblaggio avvenuto si blocca il tutto con lo scatto di bloccaggio.

Once assembly is complete, lock everything into place using a snap lock.

Terminado el ensamblaje, bloquear el conjunto con el encastre de bloqueo.

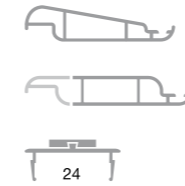
ACCESSORI LAMELLA A GOCCIA

Accessories for Aluplast PVC slats
Accesorios lama a Goccia Aluplast

* Il prezzo indicato è riferito al solo colore nero tipo RAL 9005, per gli altri colori consultare bandella laterale. / The price shown refers only to RAL 9005 black, for other colours refer to the side strip. / El precio indicado se refiere sólo al color negro RAL 9005; para los otros colores consultar la banda lateral.

Compensatore

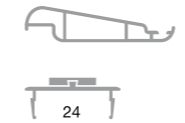
CAMERA 24
099992910.3 | 01 |



DESCRIZIONE DESCRIPTION / DESCRIPCIÓN	PREZZO * PRICE / PRECIO	SCATOLA BOX / CAJA
<p>Coppia compensatori Dx-Sx alto/basso per lamella a Goccia in PVC (Aluplast) persiana fissa / chiusa Pair of RH-LH high/low compensation elements for Drop-shaped slats in PVC (Aluplast) fixed / closed shutter Par de compensadores Dch-Izq alto/bajo para lama Goccia de PVC (Aluplast) persiana fija / cerrada</p>	1,99101 €	50 coppie 50 pairs 50 parejas
<p>Coppia supporti Dx-Sx 3 lamelle a Goccia in PVC (Aluplast) persiana fissa / chiusa Pair of RH-LH supports for 3 Drop-shaped slats in PVC (Aluplast) fixed / closed shutter Par de soportes dch.-izq. 3 lamas Goccia de PVC (Aluplast) persiana fija / cerrada</p>	1,99101 €	50 coppie 50 pairs 50 parejas
<p>Coppia supporti Dx-Sx 1 lamella a Goccia in PVC (Aluplast) persiana fissa / chiusa Pair of RH-LH supports for 1 Drop-shaped slat in PVC (Aluplast) fixed / closed shutter Par de soportes dch.-izq. 1 lama Goccia de PVC (Aluplast) persiana fija / cerrada</p>	1,15478 €	50 coppie 50 pairs 50 parejas

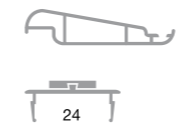
Supporti

CAMERA 24
099992908.3 | 01 |



Supporti

CAMERA 24
099992911.3 | 01 |

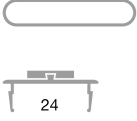

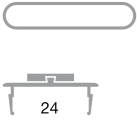

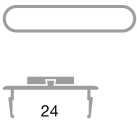



ACCESSORI OVALINA 12,5 x 45 mm

Accessories for ovals 12,5 x 45 mm

Accesorios lama ovalina 12,5 x 45 mm

* Il prezzo indicato è riferito al solo colore nero tipo RAL 9005, per gli altri colori consultare bandella laterale. / The price shown refers only to RAL 9005 black, for other colours refer to the side strip. / El precio indicado se refiere sólo al color negro RAL 9005; para los otros colores consultar la banda lateral.

	DESCRIZIONE DESCRIPTION / DESCRIPCIÓN	PREZZO * PRICE / PRECIO	SCATOLA BOX / CAJA
<p>Compensatore</p> <p>CAMERA 24 099992912.3 011</p>  	<p>Coppia compensatori Dx-Sx alto/basso a 2 ovaline Pair of RH-LH high/low compensation elements with 2 ovals Par de compensadores Dch-lzq alto/bajo 2 lamas ovals</p>	<p>1,99101 €</p>	<p>50 coppie 50 pairs 50 parejas</p>
<p>Supporti</p> <p>CAMERA 24 099992909.3 011</p>  	<p>Coppia supporti Dx-Sx a 3 ovaline Pair of RH-LH supports with 3 ovals Par de soportes Dch-lzq 3 lamas ovals</p>	<p>1,99101 €</p>	<p>50 coppie 50 pairs 50 parejas</p>
<p>Supporti</p> <p>CAMERA 24 099992913.3 011</p>  	<p>Coppia supporti Dx-Sx a 1 ovalina Pair of RH-LH supports with 1 oval Par de soportes Dch-lzq 1 lama oval</p>	<p>1,15478 €</p>	<p>50 coppie 50 pairs 50 parejas</p>

CONDIZIONI GENERALI DI VENDITA

General conditions of sale / Condiciones generales de venta

Di seguito sono elencate le condizioni generali di vendita applicate da ESINPLAST che s'intendono visionate ed accettate dall'acquirente. Il presente listino annulla e sostituisce integralmente ogni precedente edizione.

Below are the general conditions of sale applied by ESINPLAST, which are considered as read and accepted by the purchaser. This price list wholly invalidates and replaces all previous editions.

A continuación se enuncian las condiciones generales de venta aplicadas por ESINPLAST, que se consideran leídas y aceptadas por el comprador. La presente lista de precios anula y sustituye integralmente todas las ediciones anteriores.

AMBITO DI APPLICAZIONE

Field of application / Ámbito de aplicación

a) Le presenti condizioni di vendita si applicano a tutti i contratti di fornitura conclusi con ESINPLAST, salvo eventuali deroghe da concordarsi espressamente in forma scritta e la cui validità è da intendersi, comunque, limitata allo specifico ordine per il quale vengono concordate.
b) ESINPLAST si riserva il diritto di apportare modifiche a quanto descritto nel listino, in ragione dell'andamento del mercato e comunque in relazione alle possibili evoluzioni delle caratteristiche tecniche dei beni dalla stessa prodotti.

a) These conditions of sale are applied to all supply contracts signed with ESINPLAST. Any exceptions to these conditions are to be agreed expressly in writing and are limited to the specific order for which they were agreed.
b) ESINPLAST reserves the right to make changes to the content of the price list in response to market trends and in relation to any improvements in the technical specifications of its products.

a) Las presentes condiciones de venta se aplican a todos los contratos de suministro celebrados con ESINPLAST, salvo en caso de derogaciones acordadas expresamente por escrito, y cuya validez se limitará al pedido específico para el cual se acuerden.
b) ESINPLAST se reserva el derecho de aportar modificaciones al contenido de la lista de precios de acuerdo con la evolución del mercado y de las características técnicas de los bienes producidos.

ORDINI

Orders / Pedidos

a) Gli ordini dovranno essere trasmessi ad ESINPLAST in forma scritta (alternativamente mediante lettera, via telefax o per posta elettronica), con la specifica indicazione di tutti gli elementi necessari a consentire l'esatta individuazione dei prodotti richiesti.

b) ESINPLAST si riserva espressamente la facoltà di decidere di volta in volta, a suo insindacabile giudizio, l'accettazione degli ordini di acquisto ricevuti dandone, in caso positivo, comunicazione scritta al cliente nella forma che riterrà più opportuna. L'eventuale materiale evasione dell'ordine di acquisto ricevuto, esonera naturalmente ESINPLAST dall'onere di comunicazione scritta sopra previsto. Ciascun ordine di acquisto ricevuto da ESINPLAST si sostanzia quale formale proposta di contratto da parte del cliente e costituisce fonte di valida obbligazione in capo a questo ultimo.

c) Gli ordini di acquisto accettati da ESINPLAST potranno essere annullati, ovvero in tutto o in parte modificati, solo in forza di consenso scritto di quest'ultima che sarà espresso a suo insindacabile giudizio.

d) ESINPLAST si riserva la facoltà di evadere gli ordini di acquisto anche attraverso consegne parziali, salvo che il cliente ne abbia espressamente escluso la possibilità contestualmente alla trasmissione del primo ordine di acquisto. In tale caso l'esercizio di detta facoltà sarà precluso ad ESINPLAST.

a) All orders must be sent to ESINPLAST in writing (via letter, via telefax or via email), with specific indications of all the elements needed to precisely identify the products required.
b) ESINPLAST expressly reserves the right to decide on a case-by-case basis, at its unquestionable discretion, whether or not to accept the purchase order received. If the order is accepted, written confirmation will be provided to the customer in the most appropriate form. Material completion of the purchase order received naturally exempts ESINPLAST from the requirement to provide written communication as detailed above. Each purchase order received by ESINPLAST constitutes a formal contract proposal on the part of the customer and therefore constitutes a valid obligation with regards to the same.

c) Purchase orders accepted by ESINPLAST may be cancelled, or modified as a whole or in part, only if written permission is granted by the same at its unquestionable discretion.

d) ESINPLAST reserves the right to fulfil purchase orders via partial deliveries if necessary, except in the event that the customer has expressly excluded this possibility at the time of transmission of the first purchase order. In this case, this right shall not be exercised by ESINPLAST.

a) Los pedidos deberán transmitirse a ESINPLAST por escrito (alternativamente por correo postal, fax o correo electrónico) indicando todos los datos necesarios para permitir la identificación exacta de los productos pedidos.

b) ESINPLAST se reserva expresamente la facultad de decidir cada vez, según su incuestionable juicio, aceptar o no los pedidos de compra recibidos, comunicando la eventual aceptación al cliente por escrito en la forma que considere oportuna. La eventual ejecución material del pedido de compra recibido exonera naturalmente a ESINPLAST de la obligación de comunicar la aceptación por escrito. Cada pedido de compra recibido por ESINPLAST constituye una propuesta formal de contrato del cliente e implica para éste una obligación.

c) Los pedidos de compra aceptados por ESINPLAST podrán ser anulados o modificados total o parcialmente sólo tras el consentimiento por escrito de ESINPLAST, que podrá darlo o no según su incuestionable juicio.

d) ESINPLAST se reserva la facultad de ejecutar los pedidos de compra a través de entregas parciales, salvo que el cliente excluya expresamente esta posibilidad en el momento de transmitir el pedido de compra. En tal caso, ESINPLAST no podrá ejercer dicha facultad.

PREZZI

Prices / Precios

a) I prezzi netti di vendita, espressi in Euro, sono quelli indicati nel listino di riferimento in vigore al momento della consegna e sono da intendersi per numero di pezzi non inferiore alla confezione originale ed esclusi di IVA.

b) In caso di variazione del prezzo di listino, gli ordini di acquisto accettati, ma non ancora evasi, resteranno assoggettati alle condizioni vigenti al momento della conferma del singolo ordine.

CONSEGNA

Delivery / Entrega

a) La consegna della merce implica la partenza della stessa, per qualsiasi destinazione, dai magazzini ESINPLAST.

b) I termini di consegna indicati nell'ordine ed accettati da ESINPLAST debbono intendersi, quali effettivamente sono, meramente indicativi e non vincolanti. Eventuali ritardi non potranno di conseguenza determinare l'annullamento dell'ordine di acquisto, ovvero la sospensione dei pagamenti pattuiti da parte del cliente, né costituire ragione di responsabilità risarcitoria in capo ad ESINPLAST.
c) E facoltà di ESINPLAST, qualora esigenze organizzative e produttive lo richiedano, di affidare, in qualsiasi momento, la consegna al vettore. Le maggiori spese necessarie rispetto a quelle previste nelle condizioni di pagamento saranno in tal caso a carico del cliente.

d) Qualsiasi rischio e/o pericolo, nessuno escluso, connesso al trasporto della merce, anche se inviata in porto franco, è posto ad esclusivo carico del cliente.

e) Il cliente è tenuto alla verifica della integrità e della corrispondenza qualitativo-quantitativa degli stessi a quanto risultante nel documento accompagnatorio, con conseguente obbligo in capo a quest'ultimo, a pena di decadenza, di ivi annotare difformità , vizi, o quanto altro eventualmente riscontrato. Il ricevimento dei beni trasportati senza apposizione di contestazione alcuna implica la rinuncia di ogni pretesa nei confronti di ESINPLAST e la conseguente improponibilità di azioni in sede giudiziaria di qualsiasi genere o natura.

f) ESINPLAST si riserva la facoltà di sospendere l'esecuzione della prestazione nei casi in cui le complessive condizioni patrimoniali del cliente subiscano una negativa evoluzione, tale da determinare incertezza circa la possibilità di adempimento della controprestazione.

TRASPORTO

Transport / Transporte

a) il trasporto viene effettuato in porto franco sul solo territorio italiano, unicamente per ordini di acquisto superiore ad € 1.000,00. In qualsiasi altro caso verranno effettuate consegne in porto franco con spese addebitate in fattura o, su richiesta esplicita del cliente, in porto assegnato.

PAGAMENTO

Payment / Pago

a) Le condizioni di pagamento richiamate nella fattura sono inderogabili.

b) Ogni pagamento dovrà essere inderogabilmente effettuato presso la sede ESINPLAST

c) In caso di ritardo o irregolarità nel pagamento, anche relativo ad una sola scadenza connessa a forniture precedenti, ESINPLAST potrà annullare gli ordini di acquisto in corso o, a sua volta, subordinare la consegna all'integrale estinzione del debito da parte del cliente, salvo il diritto al risarcimento del danno eventualmente subito. Al ritardo del pagamento verrà comunque applicato il tasso d'interesse nella misura fissata dalla normativa al momento vigente.

d) il cliente è tenuto a garantire l'integrale pagamento del prezzo pattuito anche in caso di contestazione sulla qualità della merce.

a) The net sales price, expressed in Euros, is that indicated in the relevant price list valid at the time of delivery. The prices given apply to a number of parts no less than the number contained in the original packaging and are exclusive of VAT.

b) In the event of changes made to the price list, any purchase orders that have already been accepted but not yet fulfilled, remain subject to the conditions applicable at the moment of confirmation of the individual order.

a) Delivery of the goods means the departure of the same, towards any destination, from ESINPLAST warehouses.

b) The terms of delivery indicated in the order and accepted by ESINPLAST should be considered, as they effectively are, as merely indicative and not binding. Any delays consequently may not determine the cancellation of the purchase order, or the suspension of any payment agreed with the customer. They also may not constitute grounds for any compensation due from ESINPLAST.

c) ESINPLAST reserves the right, whenever organisational or manufacturing requirements demand it, at any time, to entrust delivery to a carrier. Any increase in costs due as a result of this with respect to the agreed payment conditions shall be borne by the customer.

d) Any risks and/or hazards, bar none, connected with the transport of the goods, even when shipped carriage free, are the exclusive responsibility of the customer.

e) The customer is responsible for checking the condition of the goods and effective quality/quantities of the supply against that described in the transport documents. The is customer is also responsible for noting down any defects, anomalies or any other problems detected on said transport documents, otherwise their rights will be forfeited. The receipt of transported goods without the affixing of any complaint means the customer foregoes the right to make any claims against ESINPLAST and therefore any legal action of any nature cannot be pursued.

f) ESINPLAST reserves the right to suspend the execution of the order in the event that the customer suffers a deterioration of its capital condition such as to render uncertain the customer's ability to fulfil the payment.

a) Los precios netos de venta, expresados en euros, son aquellos indicados en la lista de precios de referencia vigente en el momento de la entrega, se aplican a un número de unidades no inferior al del paquete original y no incluyen IVA.

b) En caso de variación del precio de lista, los pedidos de compra aceptados pero aún no despachados estarán sujetos a las condiciones vigentes en el momento de la confirmación del pedido.

a) La entrega de la mercancía se considera realizada en el momento en que ésta sale de los almacenes ESINPLAST hacia cualquier destino.

b) Los plazos de entrega indicados en el pedido y aceptados por ESINPLAST deben considerarse, y son, meramente indicativos y no vinculantes. Los retrasos no pueden ser causa de anulación del pedido de compra ni de suspensión de los pagos acordados por parte del cliente, y no implican ninguna obligación de indemnización para ESINPLAST.

c) Según las exigencias organizativas y productivas, ESINPLAST tiene la facultad de encargar la entrega al transportista en cualquier momento. Si el gasto necesario es mayor del previsto en las condiciones de pago, estará a cargo del cliente.

d) Cualquier riesgo o peligro, sin exclusiones, vinculado al transporte de la mercancía, aunque sea enviada con porte franco, queda exclusivamente a cargo del cliente.

e) El cliente tiene la obligación de verificar la integridad y la coherencia cualitativa y cuantitativa de la mercancía con el albarán de entrega, y de indicar en éste, so pena de caducidad, cualquier deformidad, defecto o problema observado. La recepción de los bienes transportados, sin reclamaciones, implica la renuncia a cualquier pretensión respecto de ESINPLAST y la consiguiente inadmisibilidad de acciones judiciales de cualquier índole o naturaleza.

f) ESINPLAST se reserva la facultad de suspender la ejecución de la prestación en el caso de que las condiciones patrimoniales del cliente sufran una evolución negativa que determine incertidumbre acerca de la posibilidad de cumplir con los pagos.

--	--	--	--	--	--

a) Transport is provided carriage-free only within Italy, only for purchase orders whose value exceeds € 1,000.00. In all other instances deliveries shall be made carriage-free with the cost of carriage added to the invoice, or at the explicit request of the customer, carriage forward.

a) El transporte se efectúa sin cargo y con porte franco en territorio italiano únicamente para pedidos de compra superiores a € 1.000,00. En cualquier otro caso, la entrega se realizará con porte franco pero adeudando los gastos de transporte en la factura, o bien con pago contra entrega, si el cliente lo solicita.

--	--	--	--	--	--

a) Las condiciones de pago indicadas en la factura son inderogables.

b) Todos los pagos sin excepciones deberán dirigirse a la sede de ESINPLAST.

c) En caso de retrasos o irregularidades en los pagos de suministros ya efectuados, incluso de un solo plazo, ESINPLAST podrá anular los pedidos de compra en curso o, a su vez, subordinar la entrega a la extinción total de la deuda del cliente, sin perjuicio del derecho a una indemnización por los daños sufridos. A los retrasos de pago se aplicará la tasa de interés en la medida establecida por la normativa vigente.

d) El cliente tiene la obligación de garantizar el pago total del precio acordado incluso en caso de reclamaciones sobre la calidad de la mercancía.

RECLAMI

Complaints / Reclamaciones

a) Il cliente non potrà ritornare ad ESINPLAST eventuali residui di merce, salvo preventivo assenso scritto della stessa.

b) I vizi, i difetti e le non conformità occulti della merce dovranno essere denunciati dal cliente entro otto giorni dalla scoperta a mezzo di lettera raccomandata A.R., pena in mancanza la decadenza dal diritto di garanzia.

c) I reclami inerenti eventuali difformità tra quanto ricevuto e quanto ordinato devono essere inoltrati secondo le stesse modalità e nello stesso termine di cui al sopra esteso punto b). In caso di accettazione del reclamo da parte di ESINPLAST, la merce potrà essere interamente restituita, purché non abbia subito danni imputabili al cliente.

d) Qualora il reclamo risulti infondato il cliente sarà tenuto al rimborso delle spese sostenute da ESINPLAST per l'accertamento.

a) The customer may not return to ESINPLAST any remaining goods, unless consent for the same has been provided in writing.

b) Any anomalies, defects or non-conformities in the goods must be declared by the customer within eight days of their discovery via a registered letter, failure to do so will result in the invalidation of the warranty.

c) Complaints concerning inconsistencies between ordered and received quantities should be forwarded to ESINPLAST under same terms and using the same methods as described in point b). In the event that ESINPLAST accepts a complaint, the goods may be returned as a whole as long as they have not undergone any damage at the hands of the customer.

d) Wherever the complaint is unfounded, the customer shall be liable for the expenses sustained by ESINPLAST during the investigation.

a) El cliente no podrá devolver a ESINPLAST eventuales residuos de mercancía sin previo asenso por escrito de ESINPLAST.

b) Cualquier falla, falta de conformidad o defecto oculto de la mercancía deberá ser denunciado por el cliente en un plazo de ocho días desde su descubrimiento por carta certificada con acuse de recibo, so pena de caducidad del derecho de garantía.

c) Las reclamaciones relativas a divergencias entre lo recibido y lo pedido deben presentarse respetando los mismos plazos y modalidades del punto b). En caso de aceptación de la reclamación por parte de ESINPLAST, la mercancía podrá devolverse por entero siempre que no haya sufrido daños imputables al cliente.

d) Si la reclamación resulta infundada, el cliente tendrá la obligación de reembolsar los gastos en los que ESINPLAST haya incurrido para las comprobaciones.

FORO COMPETENTE

Court with jurisdiction / Tribunal Competente

a) I contratti stipulati da ESINPLAST e le vendite della stessa concluse sono regolati dall'ordinamento giuridico dello Stato Italiano, ai cui principi sarà pertanto assoggettata ogni e qualsiasi interpretazione che dovesse ritenersi necessaria.

b) Le contestazioni connesse alla interpretazione, alla validità e/o risoluzione dei contratti scaturiti dalle presenti condizioni generali sarà devoluta, in via esclusiva, al Tribunale di Ancona.

a) Any contracts drawn up by ESINPLAST and any sales concluded by the same are regulated by the laws of the Italian government, which shall be the basis for the resolution of any and all disputes that may arise.

b) Any claims connected with the interpretation, validity and/or resolution of contracts arising from these general conditions of sale, shall be considered exclusively by the Court of Ancona.

a) Los contratos estipulados y las ventas realizadas por ESINPLAST se rigen por el ordenamiento jurídico del Estado italiano, a cuyos principios estarán sujetas todas y cada una de las interpretaciones necesarias.

b) Las controversias relacionadas con la interpretación, la validez o la disolución de los contratos derivados de las presentes condiciones generales serán competencia exclusiva del Tribunal de Ancona.

INFORMAZIONI

Information / Información

La ESINPLAST srl si riserva il diritto di variare senza alcun preavviso le caratteristiche degli articoli qui elencati allo scopo di adeguarli a future esigenze tecniche e commerciali. I dati forniti nel presente catalogo non sono impegnativi e la ESINPLAST non risponde in alcun modo di possibili inesattezze imputabili ad errori di stampa o di trascrizione. I marchi , i colori e i segni distintivi di proprietà di terzi soggetti richiamati nel presente catalogo sono qui utilizzati, in conformità con quanto previsto dall'art. 21, comma 1, let. C, del Decreto legislativo 2005, n. 30, unicamente per indicare la destinazione degli accessori della Luxor e non in funzione distintiva degli stessi.

ESINPLAST srl reserves the right to change the specifications of the items listed here without notice for the purposes of compliance with future technical and commercial requirements. The information provided in this catalogue is not binding and ESINPLAST shall not be held responsible in any way for any possible inaccuracies, or printing or transcription errors. Brands, colours and distinctive markings belonging to third parties shown in this catalogue are used here in compliance with that set out in article 21, paragraph 1 letter C, of Legislative Decree no. 30 of 2005, solely to identify the destination of Luxor accessories and not as a distinctive function of the same.

ESINPLAST srl se reserva el derecho de variar las características de los artículos descritos sin aviso previo con el fin de adecuarse a futuras exigencias técnicas y comerciales. Los datos que figuran en el presente catálogo no son vinculantes y ESINPLAST no responde de ningún modo ante posibles inexactitudes imputables a errores de impresión o de transcripción. Las marcas, los colores y los signos distintivos que son propiedad de terceros mencionados en el presente catálogo se citan según lo establecido en el artículo 21, apartado 1, letra C, del Decreto Legislativo 2005, n. 30, no con el propósito de destacarlos de alguna manera sino únicamente para indicar el destino de uso de los accesorios de Luxor.

DECORRENZA A PARTIRE DA MARZO 2015

VALID FROM MARCH 2015

VIGENCIA DESDE MARZO 2015

Catalogo omaggio per clienti esente da bolla art. 4 D.P.R. 627/78
Free catalogue for customers exempt of delivery note art. 4 D.P.R. 627/78
Catalogo en regalo para los clientes libre de documento de transporte según art. 4 D.P.R. 627/78

graphic design: tonidigrigio.it - photos: maurizioparadisi.it - francescocesaroni.it - printing: Faenza Group S.p.A. - February 2017



CHIAVE DI LETTURA CODICI
CODE RECOGNITION KEY / CLAVE DE LECTURA CÓDIGOS

A	B	C	D	E	F	G
0	00	00	00	00	3	00

A FAMIGLIA / FAMILY / FAMILIA

0 Prodotto finito / End product / Producto terminado

B TIPOLOGIA / TYPE / TIPO

Consultare la tabella di riferimento / Consult the reference table / Consulte tabla de referencia

C GRANDEZZA CAMERA PROFILO / PROFILE CHAMBER SIZE / TAMAÑO CÁMARA PERFIL

24 24 mm
 25 25 mm
 31 31 mm
 35 35 mm
 36 36 mm

D TIPO LAMELLA / SLAT TYPE / TIPO LAMA

PV Piana PVC / Aluplast PVC / Lama Piana de PVC Aluplast
 PE PE 70 / PE 70 slat / Lama PE 70
 UN Goccia - Goccia PVC / Drop-shaped slat PVC - UN 55 / Lama Goccia - Goccia de PVC
 SP Piana / SP 54 flat slat / Lama Piana
 KL Goccia KL / KL Drop-shaped slat / Lama Goccia KL

E NUMERO LAMELLE / SLATS NUMBER / NUMERO DE LAMAS

Vedere indicazioni tabella / See table indications / Consulte la tabla indicaciones

F QUALIFICAZIONE / QUALIFICATION / CALIFICACIÓN

3 Coppia / Pairs / Parejas

G CODICE COLORE / COLORE CODE / CÓDIGO COLOR

STANDARD / STANDARD / ESTÁNDAR

16 ELETTR0 - Nero ≈ RAL 9005
 Black / Negro ≈ RAL 9005

PREZZO PER ANTA / PRICE PER WINDOW FRAME / PRECIO POR HOJA

10 coppie per confezione, maniglie non incluse / 10 pairs per pack, handles not included / 10 pares por paquete, manillas no incluidas

LAM. N	LUXOR MINIMAL CAM. 25 mm	LUXOR MINIMAL CAM. 36 mm	LUXOR BLIND CAM. 35 / 36 mm	LUXOR CAM. 24 / 25 mm	LUXOR CAM. 31 / 35 / 36 mm
6	9,6 €	10,2 €	10,2 €	6,63666 €	7,29304 €
7	11,2 €	11,9 €	11,9 €	7,74277 €	8,50854 €
8	12,8 €	13,6 €	13,6 €	8,84889 €	9,72405 €
9	14,4 €	15,3 €	15,3 €	9,95500 €	10,93956 €
10	16 €	17 €	17 €	11,06111 €	12,15506 €
11	17,6 €	18,7 €	18,7 €	12,16722 €	13,38272 €
12	19,2 €	20,4 €	20,4 €	13,27333 €	14,59823 €
13	20,8 €	22,1 €	22,1 €	14,37944 €	15,81374 €
14	22,4 €	23,8 €	23,8 €	15,48555 €	17,02924 €
15	24 €	25,5 €	25,5 €	16,59166 €	18,24475 €
16	25,6 €	27,2 €	27,2 €	17,69777 €	19,46026 €
17	27,2 €	28,9 €	28,9 €	18,80388 €	20,67576 €
18	28,8 €	30,6 €	30,6 €	19,90999 €	21,89127 €
19	30,4 €	32,3 €	32,3 €	21,01610 €	23,10677 €
20	32 €	34 €	34 €	22,12221 €	24,32228 €
21	33,6 €	35,7 €	35,7 €	23,22832 €	25,53779 €
22**	35,2 €	37,4 €	37,4 €	24,33443 €	26,75330 €
23	36,8 €	39,1 €	39,1 €	25,44054 €	27,96881 €
24	38,4 €	40,8 €	40,8 €	26,54665 €	29,18432 €
25	40 €	42,5 €	42,5 €	27,65276 €	30,39983 €
26	41,6 €	44,2 €	44,2 €	28,75887 €	31,61534 €
27	43,2 €	45,9 €	45,9 €	29,86498 €	32,83085 €
28	44,8 €	47,6 €	47,6 €	30,97109 €	34,04636 €
29	46,4 €	49,3 €	49,3 €	32,07720 €	35,26187 €
30	48 €	51 €	51 €	33,18331 €	36,47738 €
31	49,6 €	52,7 €	52,7 €	34,28942 €	37,69289 €
32	51,2 €	54,4 €	54,4 €	35,39553 €	38,90840 €

** Doppio comando a richiesta e consigliato dalla 22ª lamella / ** Dual control on request (recommended for more than 22 slats) / ** Doble mando bajo pedido, recomendado desde la 22ª lama

A CATALOGO / IN THE CATALOGUE / EN EL CATÁLOGO

04*	Bianco ≈ RAL 9010 White / Blanco ≈ RAL 9010	25	Marrone ≈ RAL 8014 Brown / Marrón ≈ RAL 8014
68	Grigio ≈ RAL 9006 Gray / Gris ≈ RAL 9006	AA	Stecca marrone ≈ RAL 8017 Bar Brown ≈ RAL 8017
06	Verde ≈ RAL 6005 Green / Verde ≈ RAL 6005		Portalamella marrone ≈ RAL 8014 Slat holder Brown ≈ RAL 8014
81	Marrone ≈ RAL 8003 Brown / Marrón ≈ RAL 8003		Portalama Brown ≈ RAL 8014
08	Marrone ≈ RAL 8017 Brown / Marrón ≈ RAL 8017		

* Non si garantisce l'oscuramento / * Complete darkness is not guaranteed / * No se garantiza el oscurecimiento

PREZZO PER ANTA / PRICE PER WINDOW FRAME / PRECIO POR HOJA

+ 10% sul prezzo "standard", consegna 15 gg lavorativi dalla conferma d'ordine.
 + 10% on "standard" price, delivery within 15 working days of order confirmation.
 + 10% sobre el precio estándar, entrega a 15 días hábiles desde la confirmación del pedido.

NON A CATALOGO / NOT IN THE CATALOGUE / NO EN EL CATÁLOGO

PREZZO PER ANTA / PRICE PER WINDOW FRAME / PRECIO POR HOJA

+ 30% sul prezzo "standard", consegna 30 gg lavorativi dalla conferma d'ordine.
 + 30% on "standard" price, delivery within 30 working days of order confirmation.
 + 30% sobre el precio estándar, entrega a 30 días hábiles desde la confirmación del pedido.



ESINPLAST s.r.l.
Via S. Ubaldo 31/D
60030 Monsano
AN - Italy
T 0731 61582 r.a.
F 0731 615830 / 40
esinplast@esinplast.it
www.esinplast.com