



FETiH MAKiNA

AGRICULTURAL PACKING MACHINERY

FEMA 2800-Z



KABA YEM HAZIRLAMA PAKETLEME MAKINASI



FETİH MAKİNA

AGRICULTURAL PACKING MACHINERY

MAKİNEMİZİ TANIYALIM

FEMA 2800-Z, KONVEYOR VE MIXER İLE PARALEL ÇALIŞIR KILOYA YAKLASILDIĞINDA KONVEYOR VE MIXER YAVASLAR KILOYA GELDİĞİNDE SİSTEM OTOMATİK DURDURUR. TEMİZ VE YÜKSEK KAPASİTE ÇALIŞMANIZI SAĞLAR.

FEMA 2800-Z'DE ÇALIŞAN OPERATOR PETALE BASMASIYLA VAKUMLAMA, PRESLEME VE YAPISTIRMA UNİTESİ AYNI SURE İÇERİSİNDE ÇALIŞIR KAPASİTENİZİ 2 KAT ARTIRIR.

FEMA 2800-Z PLC OTOMASYON SİSTEMİNE SAHIPTIR. PLC KONTROLLU OLMASIYLA MAKİNEYE ETERNET GİRİSİYLE UZAKTAN ERİSİM SAĞLANIR VE MAKİNE ARIZALANDIĞI ZAMAN ARIZA KODUNU EKRANA YAZAR. BUTUN BU AVANTAJLAR MAKİNEYE EN KISA VE EN HIZLI ŞEKİLDE MUDAHALE ETME İMKANI VERİR.





FETiH MAKiNA

AGRICULTURAL PACKING MACHINERY

MAKINEMIZI TANIYALIM

VAKUM UNITESI

0.75 KW 50 HZ 145M³\H VAKUM MOTORU ILE POSETTEKI MAHSUL VAKUMLANIR. SELCUK UNIVERSITESININ DENey RAPORUNA GORE 4-6 SN VAKUMLAMA ILE 12 AY MAHSUL TAZE VE TEMIZ SAKLAYABILIRSINIZ.





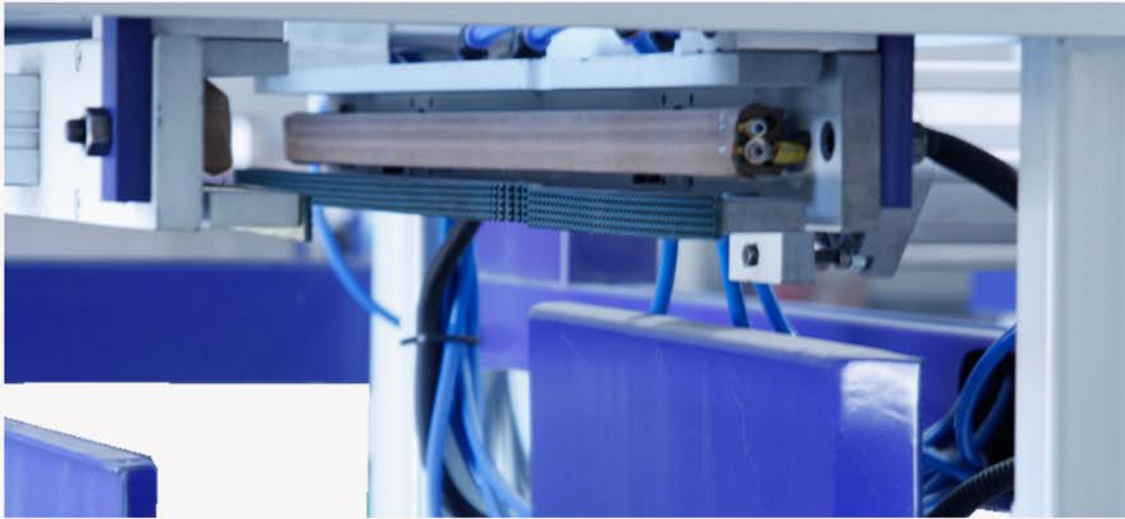
FETiH MAKiNA

AGRICULTURAL PACKING MACHINERY

MAKINEMIZI TANIYALIM

YAPISTIRMA UNITESI

DOKUNMATIK EKRANDAKI ISITICI BUTONUNDAN HAVANIN SICAKLIGINA GORE DERECESI KOLAY AYARLANABILIR. POSETE CIFT DIKIS ILE YAPISTIRIR. CIFT DIKIS SAYESINDE HAVA KACAKLARI ONLENIR.





FETiH MAKiNA

AGRICULTURAL PACKING MACHINERY

MAKINEMIZI TANIYALIM

PRESLEME UNITESI

IKI ADET 80X160 8BAR HAVA ILE CALISAN PNOMATIK SILINDIRLERLE PRESLEME GERCEKLESIR. CIFT TARAFLI PRESLEME SAYESINDE $300 \times 2 = 600$ KG BASKI UYGULAYARAK HAVAYI MINIMUMA INDIRIR VE DUZGUN ISTIFLENMESINI SAGLAR.





FETİH MAKİNA

AGRICULTURAL PACKING MACHINERY

TEKNİK ÖZELLİKLER

DOLDURMA KAPASİTESİ : 25-50 KG
PAKETLEME KAPASİTESİ (PAKET) : 400 - 480 PAKET\SAAT
PAKETLEME KAPASİTESİ (AGIRLIK) : 12 -18 TON\ SAAT
MISIR SILAJI : 12 TON \ SAAT
PANCAR KUSPESİ : 18 TON \ SAAT
MAHSULDEN MAHSULE VE OZGUL AGIRLIGINA GORE KAPASİTE DEGİSİR.

GUC : 3 FAZ \ SAAT
TUKETİLEN ELEKTRİK : 16 KW\ SAAT

PLC - WINDOWS 7 TABANLI DOKUNMATİK EKİRAN
PAKETLENEN MAHSULDEKİ FİRE ORANI : [± 150 - 200 GR]
AYARLANABİLEN VAKUM SURESİ : [0 - 10 SN]
AYARLANABİLEN CİFT TARAFLI YAPİSTİRMA
CİFT TARAFLI PRESLEME UNİTESİ

EKİPMANLAR:

KOMPİROSOR 500LT

PAKETLENEN MALZEMELER:

MISIR \ MISIR SILAJI - ÇİM \ Fİ SLAJI
PANCAR KUSPESİ \ PATATES POSASI
KABA YEM \ TALAS \ PELET
MEYVE \ ZEYİN \ ÜZÜM \ BUGDAY \ ARPA \ TAHİL
HUBUBAT POSALARI \ GÜBRE
BİTKİSEL ATIK MALZEMELERİ



FETİH MAKİNA

AGRICULTURAL PACKING MACHINERY

VAKUMLU PRESLİ PAKETLEMENİN FAYDALARI VE AVANTAJLARI

- TEMİZ VE DÜZGÜN DEPOLAMA
- UZUN ÖMURLÜ SAĞLIKLI DEPOLAMA VE SAKLAMA
- TAZE TEMİZ VE SAĞLIKLI
- EKONOMİK
- KOLAY NAKLIYE
- MINİMUM İSİ GÜCÜ
- YÜKSEK BASINÇLI VAKUM VE PRESLEME
- YÜKSEK VERİM



PANCAR KÜSPESİ



MISIR SILAJI



PATATES POSASI



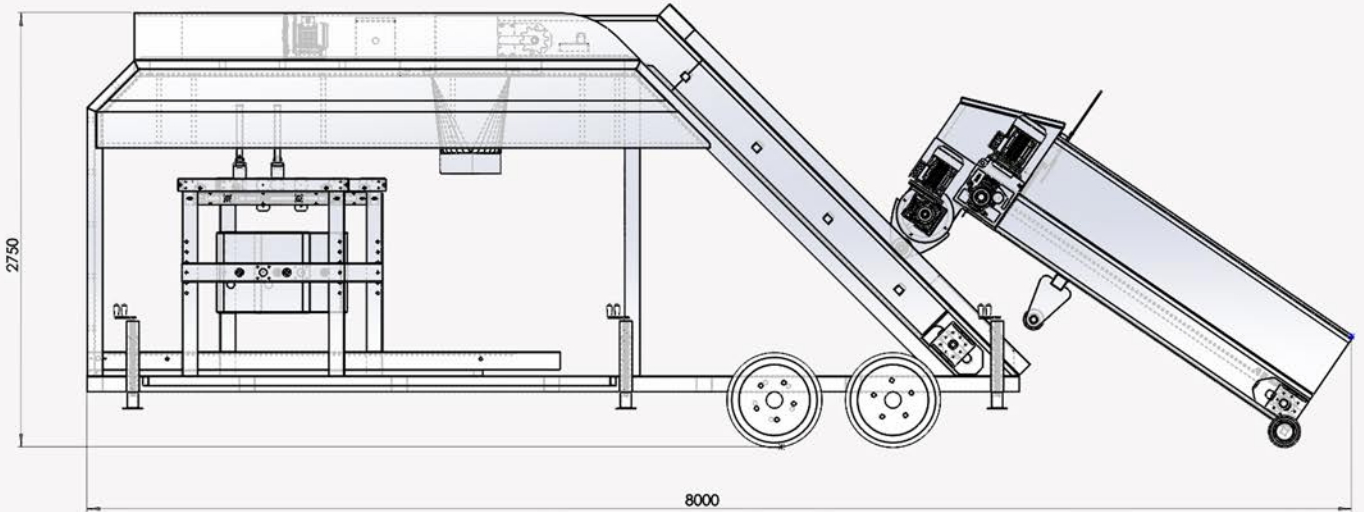
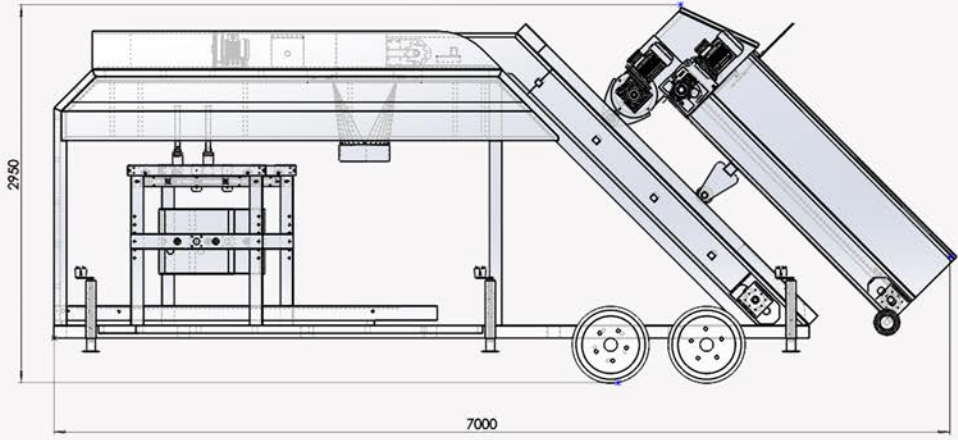
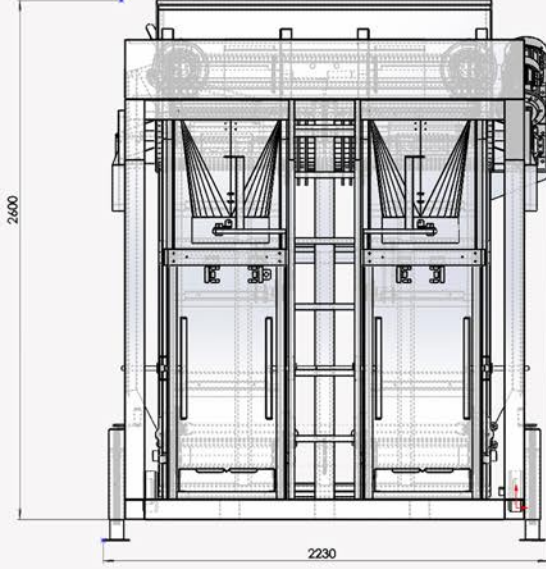
KABA YEM



FETİH MAKİNA

AGRICULTURAL PACKING MACHINERY

TEKNİK ÇİZİM





FETİH MAKİNE

AGRICULTURAL PACKING MACHINERY

CE

FETİH MAKİNE®
EC-Declaration of Incorporation
AT Üretici Beyanı

**FETİH PAKETLEME MAKİNALARI ÇELİK KONSTRÜKSİYON İNŞAAT
TARIM İTHALAT İHRACAT SAN. VE TİC. LTD. ŞTİ**
Büyük Kayacak Mah. Konya 3. Organize Sanayi Bölgesi
20. Sk. No: 30/1 SELÇUKLU/KONYA/TÜRKİYE
Telefon : (0332) 342 49 40 GSM : (0555) 541 69 60
info@fetihmakine.com export@fetihmakine.com

Üretici / Manufacturer : FETİH PAKETLEME MAKİNALARI ÇELİK KONSTRÜKSİYON İNŞAAT
TARIM İTHALAT İHRACAT SAN. VE TİC. LTD. ŞTİ
Adres / Address : Büyükkayacak Mah. Konya 3. Organize Sanayi Bölgesi 20. Sk. No: 30/1
SELÇUKLU/KONYA/TÜRKİYE
Ürün Açıklaması / Production Description : Kaba Yem Hazırlama Ve Paketleme Makinası / Fodder Preparation And
Packaging Machine
Marka/Brand : FETİH MAKİNE
Seri No/Serial Number :
Tipi/Type :
İmalat Tarihi/ Date of manufacture : 2015

Deklarasyon / Declaration
FETİH PAKETLEME MAKİNALARI ÇELİK KONSTRÜKSİYON İNŞAAT TARIM İTHALAT İHRACAT SAN. VE TİC. LTD. ŞTİ olarak yukarıda bilgileri verilen olan ürünün aşağıdaki Avrupa Birliği direktiflerine, Standartlarına ve bunların gerektirdiği şartlara uygun olduğunu beyan ederiz.
On behalf of FETİH PAKETLEME MAKİNALARI ÇELİK KONSTRÜKSİYON İNŞAAT TARIM İTHALAT İHRACAT SAN. VE TİC. LTD. ŞTİ We declare that above information in relation on the supply/manufacture of this product is in conformity with the below stated standards. EC directives and provisions of them.

Avrupa Birliği Direktifleri / EC Directives
2006/42/AT : Makine Emniyet Yönetmeliği
2006/42/EC : Safety of Machinery Directive

Standartlar / Standards
TS EN ISO 12100:2010 : Makinalarda Güvenlik - Tasarım İçin Genel Prensipler - Risk Değerlendirilmesi ve Risk Azaltılması
EN ISO 12100:2010 : Safety of machinery - General principles for design - Risk assessment and risk reduction
TS EN ISO 4254-1 : Tarım Makinaları Güvenlik-Bölüm 1: Genel Kurallar
TS EN ISO 4254-1 : Agricultural machinery- Safety-Part 1: General Requirements

We hereby FETİH PAKETLEME MAKİNALARI ÇELİK KONSTRÜKSİYON İNŞAAT TARIM İTHALAT İHRACAT SAN. VE TİC. LTD. ŞTİ declare that our products described above is intended to be incorporated into other machinery and must not be put into service until the relevant machinery into which it is to be incorporated has been declared in conformity with the essential requirements of Council Directive 2006/42/AT Safety of Machinery.

FETİH PAKETLEME MAKİNALARI ÇELİK KONSTRÜKSİYON İNŞAAT TARIM İTHALAT İHRACAT SAN. VE TİC. LTD. ŞTİ beyanında sadece ayrıntısız montaj yapıldığı ve/veya hizmet kalitesizlik maddelerinin 2006/42/AT Makine Emniyet Yönetmeliği temel gereklilikler yerine getirildiği tespit edildiği durumlarda geçerlidir.

Responsibility for the preparation of the technical file owned by Muammer BODUK
Fetihli beyanının hazırlanmasında sorumlu şahıs Muammer BODUK beyi aadır.

Yayın / Issued by : FETİH PAKETLEME MAKİNALARI ÇELİK KONSTRÜKSİYON İNŞAAT TARIM İTHALAT İHRACAT SAN. VE TİC. LTD. ŞTİ
Yer-Tarih / Place-Date : Büyükkayacak Mah. Konya 3. Organize Sanayi Bölgesi
20. Sk. No: 30/1 SELÇUKLU/KONYA/TÜRKİYE 01.04.2015

Firma Adına Yetkili - Name of Authorized Representative: Muammer BODUK
Unvan / Title : Genel Müdür / General Manager

İmza / Signature

TSEK

TÜRK STANDARDLARI ENSTİTÜSÜ
KRİTERE UYGUNLUK BELGESİ
TURKISH STANDARDS INSTITUTION
CERTIFICATE OF CONFORMANCE TO CRITERIA

Markanın Tanımı Description of the Mark
TSEK veya / or **تسهك**

BELEGE NUMARASI
REFERENCE NUMBER OF LICENCE : 14.0.30.4.42.00/TSEK-1497

BELEGENİN İLK VERİŞ TARİHİ
DATE OF FIRST ISSUE OF LICENCE : 23.06.2015

BELEGENİN SON GEÇERLİLİK TARİHİ
LICENCE VALID UNTIL : 23.06.2016

BELEGE SAHİBİ KURULUŞUN ADI
NAME OF THE LICENCE HOLDER : FETİH PAKETLEME MAKİNALARI ÇELİK KONSTRÜKSİYON İNŞAAT
TARIM İTHALAT İHRACAT SANAYİ VE TİCARET LİMİTED ŞİRKETİ

BELEGE SAHİBİ KURULUŞUN ADRESİ
ADDRESS OF THE LICENCE HOLDER : BÜYÜKKAYACIKOSB MAH/SEMİZ 20.NOLU SK. /1 NO:30 SELÇUKLU
KONYA

ÜRETİM YERİ ADI
NAME OF THE MANUFACTURING PLACE : FETİH PAKETLEME MAKİNALARI ÇELİK KONSTRÜKSİYON İNŞAAT
TARIM İMALAT SAN. VE TİC. LTD. ŞTİ

ÜRETİM YERİ ADRESİ
ADDRESS OF THE MANUFACTURING PLACE : BÜYÜKKAYACIK OSB MAH. 20. SOK. NO:30/1 SELÇUKLU / KONYA
KONYA

TEŞCİLİ TİCARİ MARKASI
REGISTERED TRADE MARK : fetih makine

İLGİLİ BELEGELENDİRME KRİTERİ
RELATED TURKISH STANDARD : OMB-00-BK-000 / Kriteri Sağlanmamış Sözleşmeler İçin / 16.11.2012

BELEGE KAPSAMI
SCOPE OF LICENCE : OTOMATİK PAKETLEME MAKİNASI (TOZ VE TANELİ MAMULLER İÇİN)

STANDARTLARI ENSTİTÜSÜ
T.C. KURUMU BAŞKANLIĞI

24/06.2015
ESMENE BİLGE AKYÜZ
KONYA BELEGELENDİRME MÜDÜRÜ
R. Akay

*Bu belge, talep edilen ürün, ürün yerini Enstitümüz tarafından verilen karşılığına geçmiştir.
*Bu belge ile ilgili sorular ve/veya istisnalar, Enstitümüzün internet sayfasında yer almaktadır. Nakle ve ibtili yapılamaz.
*TSE KONYA BELEGELENDİRME MERKEZİ Adres: Organize Sanayi Bölgesi, Semizli Çi. Kocakara Sokak 43/300 KONYA * Tel: 0 332 239 04 80 (Dış) 033 04 81* Faks: 0 332 239 04 81 * E-mail: tse@tse.gov.tr
*TSE BELEGELENDİRME MERKEZİ BAĞKURANLI Adres: Necatibey Cad. No:112 06100 Beşiktaş/İSTANBUL * Tel: 0 312 416 64 91 / 416 64 27, Faks: 0 312 416 64 17
E-posta: tse@tse.gov.tr, tse@tse.gov.tr

KBM
KALİTE BELEGELENDİRME MERKEZİ
CERTIFICATE OF REGISTRATION

Sertifika

Bu Sertifika,
FETİH PAKETLEME MAKİNALARI ÇELİK
KONSTRÜKSİYON İNŞAAT TARIM İTHALAT
İHRACAT SAN. VE TİC. LTD. ŞTİ.
OSB Mah. 20. Sok. No:30/1 Selçuklu/ KONYA
kuruluşunun
Tarım makineleri imalatı ,servisi ve satışı
Manufacture,sales and service of Agriculture
machine
kapsamında
ISO 9001:2008
Kalite Yönetim Sistemi Standardının şartlarına uyan bir yönetim sistemi
kurdüğünü ve uyguladığını onaylamak üzere verilmiştir.

EA : 18

Sertifika No : K0479
Tescil Tarihi : 26/05/2015
Yeniden Basım Tarihi: -
Bitiş Tarihi : 26/05/2016p
Geçerlilik Periyodu : 3 yıl

TÜRKAK
T.C. KURUMU BAŞKANLIĞI
KALİTE YÖNETİM SİSTEMİ
TS EN ISO/IEC 17021
AB-0072-Y5

OFFICIAL SEAL OF EXCELLENCE

Kalite Belgelendirme Merkezi Teknik Kontrol ve Eğitim Hizmetleri Ltd. Şti.
Güneşli Mah. 7. Cad. Dönüş Plaza B3 Blok Kat: 3 O/7 (Bağcılar) Yenisay. Etiler/Şişli / İSTANBUL / TÜRKİYE
Bu sertifika KBM akademi tarafından üyeliği süresince sertifika numarası ile güncelliği web adresinden takip edilebilir.
Tel: +90 212 853 83 43 (İhbar) Faks: +90 212 853 83 38 info@kbm.com.tr - www.kbm.com.tr
Beynelatlı D. 482 024 2079 T Sicil No: 382417
Fih 08/08/2012 01.08.2012

SELÇUK ÜNİVERSİTESİ
ZİRAAT FAKÜLTESİ
TARIM MAKİNALARI BÖLÜMÜ

FETİH MAKİNE
KABA YEM HAZIRLAMA VE
PAKETLEME MAKİNASI

DENEY RAPORU

Tarih: 01.12.2014, KONYA Rapor No: 2014/621

