



FETiH MAKİNA

AGRICULTURAL PACKING MACHINERY

FEMA 2800-Z



SILAGE AND PULP PACKING MACHINE



FETiH MAKiNA

AGRICULTURAL PACKING MACHINERY

INTRODUCTION TO OUR MACHINE

FEMA 2800-Z WORKS IN PARALLEL WITH THE CONVEYOR AND MIXER WHILE WEIGHT APPROACHING THE CONVEYOR THE MIXER AND THE CONVEYOR SLOW , THE SYSTEM AUTOMATICALLY STOPS WHEN THE WEIGHT COMES .

IN FEMA 2800-Z BY PRESSING THE PEDAL VACUUM ,PRESSING UNIT AND HEATING UNIT STARTS WORK IN THE SAME TIME WHICH INCREASE YOUR CAPACITY 2 TIMES .

FEMA 2800-Z HAS THE PLC AUTOMATION SYSTEM , BY PLC CONTROL THE ETHERNET PORT ENABLES ACCES TO THE MACHINE REMOTELY,WHEN THE MACHINE GET FAILURE THE FAILURE CODE WILL BE WRITTEN IN THE SCREEN ALL THESE ADVANTAJES GIVES YOU THE ABILITY TO INTERFERE THE MACHINE IN SHORT AND FAST WAY.





FETİH MAKİNA

AGRICULTURAL PACKING MACHINERY

INTRODUCTION TO OUR MACHINE

VACUUM UNIT:

THE CROP IN THE BAG IS VACUUMED BY THE VACUUM MOTOR 0,75KW 50HZ
145M³/H.

ACCORDING TO REPORT OF SELÇUK UNIVERSITY 4-6 SECONDS VAC-
UUMED CROP CAN BE KEPT FRESH AND CLEAN FOR 12 MONTHS .





FETiH MAKiNA

AGRICULTURAL PACKING MACHINERY

INTRODUCTION TO OUR MACHINE

HEATING UNIT :

ACCORDING TO THE TEMPERATURE OF THE AIR THE HEATER CAN BE EASILY ADJUSTED FROM THE HEATER BUTTOM ON THE TOUCH SCREEN.

THE BAGS ARE GLUED BY HEATING WITH DOUBLE STITCHING
DOUBLE STITCHING PREVENT AIR LEAKS .





FETiH MAKiNA

AGRICULTURAL PACKING MACHINERY

INTRODUCTION TO OUR MACHINE

PRESSING UNIT :

WITH TWO 80X160 8 BAR PNEUMATIC AIR CYLINDER PRESSING WORK IS PROFORMED.

BY DOUBLE SIDED PRESSING APPLYING $300 \times 2 = 600$ KG PRESSURE THE AIR DECREASES TO MINIMUM AND MAKE IT STACKED SPECULAR





FETİH MAKİNA

AGRICULTURAL PACKING MACHINERY

TECHNICAL DETAILS AND SPECIFICATIONS

FILLING RANGE	: 25 - 50 KG
PACKING CAPACITY AS QTY	: 400-480 BAGS / H
PACKING CAPACITY AS WEIGHT	: 12 - 18 TON/ H
MAIZE SILAGE	: 12 TON/H
SUGAR BEET PULP	: 18 TON /H
CAPACITY IS VARAIBLE UP TO THE MATERIAL	

REQUIRED POWER	: 3 PHASE 380 V
ENERGY CONSUMPTION	: 16 KW/H

PLC- WINDOWS 7 BASED TOUCH SCREEN CONTROLLER
ACCURATE DOSAGING AND WEIGHTING (\pm 150-200KG)
TIME ADJUSTABLE VACUUM UNIT (0-10 SECOND)
ADJUSTABLE DOUBLE-SIDED HEATING AND SEWING UNIT .
DOUBLE-SIDED PRESSING UNIT .

EQUIPMENTS :

AIR COMPRESSOR 500 LT

SUITABLE MATERIALS FOR FILLING AND PACKING :

MAIZE / CORN SILAGE / GRASS / FORAGE SILAGE
SUGAR BEET / PATATO PULP / ROUGHAGE FEEDS
SAWDUST / PELLET FEED / FRUITE / OLIVE / GRAPE
WHEAT /GRAIN /CEREAL /PULES CROPS AND PULPS
MANURE /DUNG / WASTE VEGTABLE MATERIAL



FETİH MAKİNA

AGRICULTURAL PACKING MACHINERY

ADVANTAGES / BENEFITS OF VACUUMED PACK

- CLEAN STORAGE
- IT CAN BE STORED / STACKABLE LONG PERIOD
- IT KEEPS FRESHNESS AND SUSTANTIALITY
- ECONOMIC
- EASY TRANSPORT
- MINIMIZE LABOR COST
- HIGH PRESSURE VACUUM AND PRESS
- HIGH YIELD



SUGAR PULP



CORN SILAGE



PATATO PULP



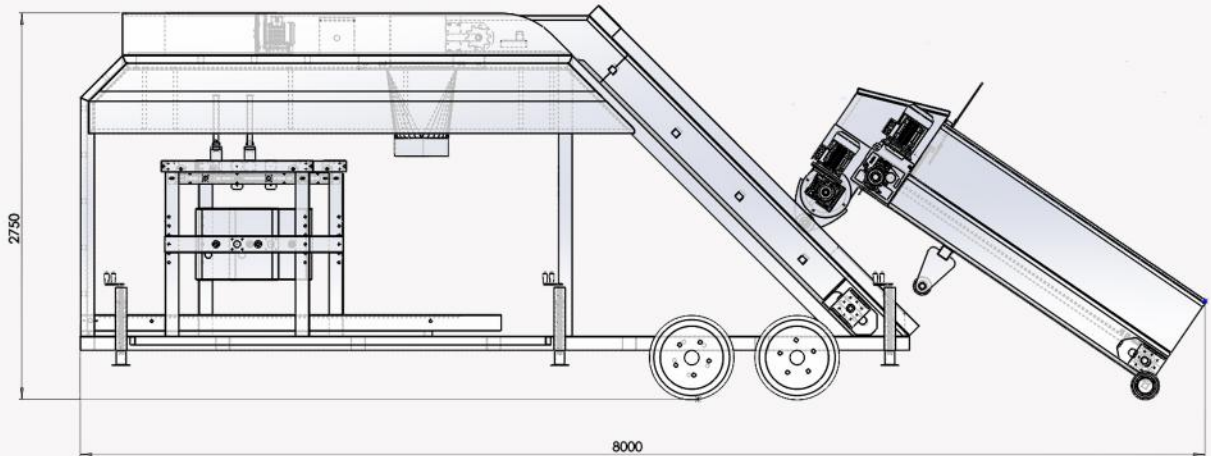
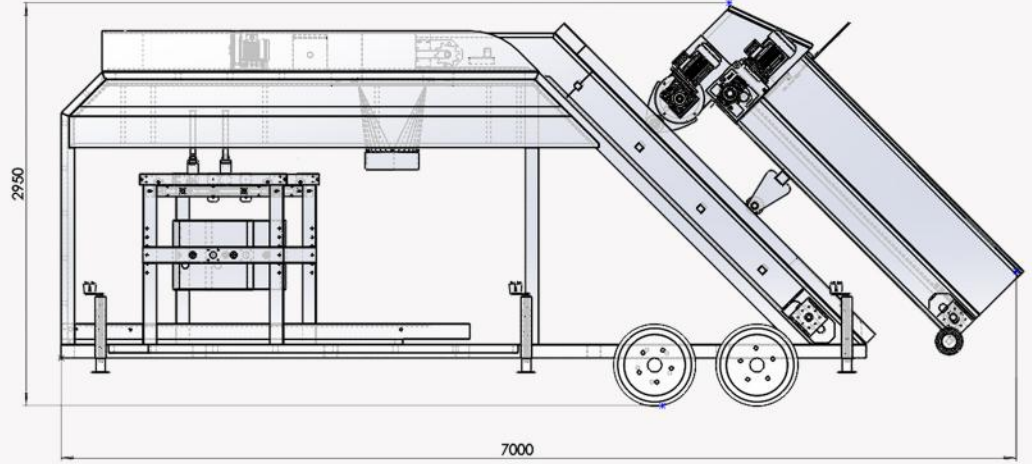
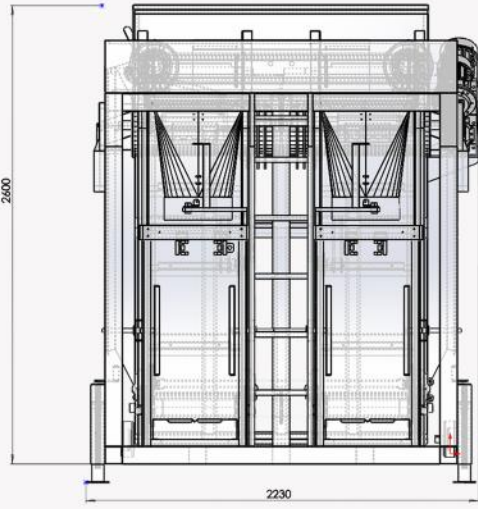
ROUGHAGE



FETİH MAKİNA

AGRICULTURAL PACKING MACHINERY

TECHNICAL DRAWING





FETİH MAKİNE

AGRICULTURAL PACKING MACHINERY

CE

FETİH MAKİNE®

EC-Declaration of Incorporation
AT Üretici Beyanı

FETİH PAKETLEME MAKİNALARI ÇELİK KONSTRÜKSİYON İNŞAAT TARIM İTHALAT İHRACAT SAN. VE TİC. LTD. ŞTİ
Büyük Kayacak Mah. Konya 3. Organize Sanayi Bölgesi
20. Sok. No: 30/1 SELÇUKLU/KONYA/TÜRKİYE
Telefon : (0332) 342 49 40 GSM : (0555) 541 69 60
info@fetihmakine.com export@fetihmakine.com

Üretici / Manufacturer : FETİH PAKETLEME MAKİNALARI ÇELİK KONSTRÜKSİYON İNŞAAT TARIM İTHALAT İHRACAT SAN. VE TİC. LTD. ŞTİ
Adres / Address : Büyükkayacak Mah. Konya 3. Organize Sanayi Bölgesi 20. Sok. No: 30/1 SELÇUKLU/KONYA/TÜRKİYE
Örün Açıklaması / Production Description : Kaba Yem Hazırlama Ve Paketleme Makinası / Fodder Preparation And Packaging Machine
Marka/Brand : FETİH MAKİNE
Seri No/Serial Number :
Tipli/Type :
İmalat Tarihi/ Date of manufacture : 2015

Deklarasyon / Declaration

FETİH PAKETLEME MAKİNALARI ÇELİK KONSTRÜKSİYON İNŞAAT TARIM İTHALAT İHRACAT SAN. VE TİC. LTD. ŞTİ olarak yukarıdaki bilgileri verilmiş olan ürünün aşağıdaki Avrupa Birliği direktiflerine, Standartlarına ve bunların gerektirdiği şartlara uygun olduğunu beyan ederiz.

On behalf of FETİH PAKETLEME MAKİNALARI ÇELİK KONSTRÜKSİYON İNŞAAT TARIM İTHALAT İHRACAT SAN. VE TİC. LTD. ŞTİ We declare that above information in relation to the supply/manufacture of this product is in conformity with the below stated standards, EC directives and provisions of them.

Avrupa Birliği Direktifleri / EC Directives

2006/42/AT : Makine Emniyet Yönetmeliği
2006/42/EC : Safety of Machinery Directive

Standartlar / Standards

TS EN ISO 12100:2010 : Makinelerde Güvenlik - Tasarım İçin Genel Prensipler - Risk Değerlendirmesi Ve Risk Azaltılması
EN ISO 12100:2010 : Safety of machinery - General principles for design - Risk assessment and risk reduction
TS EN ISO 4254-1 : Tarım Makinaları Güvenlik-Bölüm 1: Genel Kurallar
TS EN ISO 4254-1 : Agricultural machinery- Safety-Part 1: General Requirements

We hereby FETİH PAKETLEME MAKİNALARI ÇELİK KONSTRÜKSİYON İNŞAAT TARIM İTHALAT İHRACAT SAN. VE TİC. LTD. ŞTİ declare that our products described above is intended to be incorporated into other machinery and must not be put into service until the relevant machinery into which it is to be incorporated has been declared in conformity with the essential requirements of Council Directive 2006/42/AT Safety of Machinery.

FETİH PAKETLEME MAKİNALARI ÇELİK KONSTRÜKSİYON İNŞAAT TARIM İTHALAT İHRACAT SAN. VE TİC. LTD. ŞTİ beyanında sadece sınırlanmış montaj yapıldığı ve/veya hizmet kalitesindeki makinelerin 2006/42/AT Makine Emniyet Yönetmeliği temel gereklilikler yerine getirildiği tespit edildiği durumlarda geçerlidir.

Responsibility for the preparation of the technical file owned by Muammer BODUK
Teknik dosyaların hazırlanmasında sorumlu şahıs: Muammer BODUK / sayı: /

Yayın / Issued by : FETİH PAKETLEME MAKİNALARI ÇELİK KONSTRÜKSİYON İNŞAAT TARIM İTHALAT İHRACAT SAN. VE TİC. LTD. ŞTİ.
Yer-Tarih / Place-Date : Büyükkayacak Mah. Konya 3. Organize Sanayi Bölgesi 20. Sok. No: 30/1 SELÇUKLU/KONYA/TÜRKİYE 01.04.2015

Firma Adına Yetkili - Name of Authorized Representative: Muammer BODUK
Unvan / Title : Genel Müdür / General Manager

İmza / Signature

TSEK

TÜRK STANDARDLARI ENSTİTÜSÜ
KRİTERE UYGUNLUK BELGESİ
TURKISH STANDARDS INSTITUTION
CERTIFICATE OF CONFORMANCE TO CRITERIA

Markanın Tanımı Description of the Mark
TSEK veya or TSEK

BELGE NUMARASI
REFERENCE NUMBER OF LICENCE : 14.0.30.4.42.00/TSEK-1497

BELGENİN İLK VERİLİŞ TARİHİ
DATE OF FIRST ISSUE OF LICENCE : 23.06.2015

BELGENİN SON GEÇERLİLİK TARİHİ
LICENCE VALID UNTIL : 23.06.2016

BELGE SAHİBİ KURULUŞUN ADI
NAME OF THE LICENCE HOLDER : FETİH PAKETLEME MAKİNALARI ÇELİK KONSTRÜKSİYON İNŞAAT TARIM İTHALAT İHRACAT SANAYİ VE TİCARET LİMİTED ŞİRKETİ

BELGE SAHİBİ KURULUŞUN ADRESİ
ADDRESS OF THE LICENCE HOLDER : BÜYÜKKAYACIKOSB MAHİSİMET 20.NOLU SK. /1 NO:30 SELÇUKLU KONYA

ÜRETİM YERİ ADI
NAME OF THE MANUFACTURING PLACE : FETİH PAKETLEME MAKİNALARI ÇELİK KONSTRÜKSİYON İNŞAAT TARIM İMALAT SAN. VE TİC. LTD. ŞTİ.

ÜRETİM YERİ ADRESİ
ADDRESS OF THE MANUFACTURING PLACE : BÜYÜK KAYACIK OSB MAH. 20. SOK. NO:30/1 SELÇUKLU / KONYA

TESCİL TİCARİ MARKASI
REGISTERED TRADE MARK : fetih makine

İLGİLİ BELGELENDİRME KRİTERİ
RELATED TURKISH STANDARD : OMB-00-BK-000 / Kriteri Sağlanmamış Sözleşmeler İçin / 16.11.2012

BELGE KAPSAMI
SCOPE OF LICENCE : OTOMATİK PAKETLEME MAKİNASI (TOZ VE TANELİ MAMULLER İÇİN)

TSEK

24/06/2015

ESMENE BİLGE AKYÜZ
KONYA BELGELENDİRME MÜDÜRÜ

R. Akay

*Bu belge, belgelendirilen ürünün, üretim yerinin Enstitümüzün belirlediği şartları karşıladığını gösterir.
*Bu belge, bir başka ürünün belgelendirilmesine veya başka bir ürünün belgelendirilmesine ilişkin belgeyi gerektirmez. Ancak, bu belge, belgelendirilen ürünün, üretim yerinin Enstitümüzün belirlediği şartları karşıladığını gösterir.
*TSEK KONYA BELGELENDİRME MÜDÜRLÜĞÜ Adres: Organize Sanayi Bölgesi Vatanşehi Cad. Akademi Sokak 43300 KONYA / Tel: 0 332 239 04 80 (Dış): 033 04 81 / Faks: 0 332 239 04 81 / E-posta: info@tsek.org.tr
*TSEK BELGELENDİRME MERKEZİ BAĞKÖZLÜ Adres: Necattıpaş Cad. No:112 06100 Bağközü/ANKARA - Tel: 0 312 418 64 91 / 418 64 27, Faks: 0 312 418 66 17 / E-posta: info@tsek.org.tr, info@tsek.org.tr

KBM
KALİTE BELGELENDİRME MERKEZİ
CERTIFICATE OF REGISTRATION

Sertifika

Bu Sertifika,
FETİH PAKETLEME MAKİNALARI ÇELİK KONSTRÜKSİYON İNŞAAT TARIM İTHALAT İHRACAT SAN. VE TİC. LTD. ŞTİ.
OSB Mah. 20. Sok. No:30/1 Selçuklu/ KONYA kuruluşunun
Tarım makineleri imalatı ,servisi ve satışı
Manufacture,sales and service of Agriculture machine
kapsamında
ISO 9001:2008
Kalite Yönetim Sistemi Standartının şartlarına uyan bir yönetim sistemi kurduğunu ve uyguladığını onaylamak üzere verilmiştir.

EA : 18

Sertifika No : K0479
Tescil Tarihi : 26/05/2015
Yeniden Basım Tarihi: -
Bitiş Tarihi : 26/05/2016p
Geçerlilik Periyodu : 3 yıl

TÜRKAK
KALİTE YÖNETİM SİSTEMİ
TS EN ISO 9001:2008
AB-0072-Y5

OFFICIAL SEAL OF EXCELLENCE

Kalite Belgelendirme Merkezi Tescilli Kurum ve Eğitim Hizmetleri Ltd. Şti.
Gözcüpaşa Mah. 7. Cad. Demir Plaza 50. Blok Kat: 2/1 (Büyükçekirgeç) Etiler/Beşiktaş / İSTANBUL / TÜRKİYE
Bu sertifika KBM sisteminde gösterilen kuruluşun ISO 9001 kalite yönetim sisteminin (kuruluşun web adresinden talep edilebilir)
Tel: +90 312 883 85 43 (Pbx) Faks: +90 312 883 85 38 info@kbm.com.tr - www.kbm.com.tr
Beynelâhız D. - 482 024 2079 T-Sicil No: 382417
FR 000 No: 02.01.06.2012

SELÇUK ÜNİVERSİTESİ
ZİRAAT FAKÜLTESİ
TARIM MAKİNALARI BÖLÜMÜ

FETİH MAKİNE
KABA YEM HAZIRLAMA VE
PAKETLEME MAKİNASI

DENEY RAPORU

Tarih: 01.12.2014, KONYA Rapor No: 2014/621

T.C.
YATIRIM MENKUL DEĞERLER A.Ş.

FETİH MAKİNE
KABA YEM HAZIRLAMA VE
PAKETLEME MAKİNASI