

FKL®

KARDANSKA VRATILA CARDAN SHAFTS



SADRŽAJ

CONTENTS

KARDANSKA VRATILA ZA POLJOPRIVREDU - VELIČINA 05
PTO DRIVE SHAFTS SIZE - 05

3

KARDANSKA VRATILA ZA POLJOPRIVREDU - VELIČINA 08
PTO DRIVE SHAFTS - SIZE 08

4

KARDANSKA VRATILA ZA POLJOPRIVREDU - VELIČINA 12
PTO DRIVE SHAFTS - SIZE 12

5

KARDANSKA VRATILA ZA POLJOPRIVREDU - VELIČINA 16
PTO DRIVE SHAFTS - SIZE 16

6

KARDANSKA VRATILA ZA POLJOPRIVREDU - VELIČINA 18
PTO DRIVE SHAFTS - SIZE 18

7

KARDANSKA VRATILA ZA POLJOPRIVREDU - VELIČINA 20
PTO DRIVE SHAFTS - SIZE 20

8

KARDANSKI ZGLOBOVI
CARDAN JOINTS

9

KARDANSKA VRATILA ZA MOTORNA VOZILA - Serija A
CARDAN SHAFTS FOR MOTOR VEHICLES - Series A

10

KARDANSKA VRATILA ZA MOTORNA VOZILA - Serija B
CARDAN SHAFTS FOR MOTOR VEHICLES - Series B

12

KARDANSKA VRATILA ZA MOTORNA VOZILA - Serija B
CARDAN SHAFTS FOR MOTOR VEHICLES - Series B

14

KARDANSKA VRATILA ZA INDUSTRIJU - Serija C
INDUSTRIAL CARDAN SHAFTS - Series C

16

KARDANSKI KRSTACI
UNIVERSAL JOINTS

18

VELIČINA 05

SIZE 05

Nosivost: *Load capacity:*

Brzina obrtanja *Speed* $n=540$ °/min

Trajni radni obrtni moment *Dinamic capacity* $M_r=160$ Nm

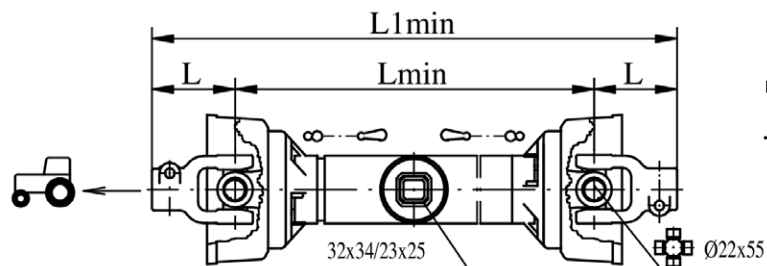
- za vek trajanja 1000 sati pri uglu prelamanja zgloba $\beta=5^\circ$

- for life 1000h and joint deflection angle $\beta=5^\circ$

Dužina kardana u sabijanom stanju <i>Min. shaft length (compressed)</i>	L_{min}	435	485	535	585	685	985
Preklap profilnih prenosnih cevi <i>Profile overlap (compressed)</i>	L_p	295	345	395	445	545	845
Maksimalna radna dužina kardana <i>Max. shaft length in operation</i>	L_{max}	630	715	795	880	1045	1545
Ukupna dužina kardanskog vratila <i>Overall length (compressed)</i>	L_{1min}	$L_{1min} = L_{min} + L + L$					

Napomena: dužine koje nisu navedene u tabelama mogu biti prema posebnim porudžbinama

Note: Further lengths on request



Primer označavanja: *Coding example:*

05B - L1min - 10.10-10.10

05B - IZVEDBA TYPE
L1min - VELIČINA SIZE
10.10-10.10 - PRIKLJUČAK NA TRAKTOR TRACTOR SIDE (PTO)
PRIKLJUČAK NA RADNU MAŠINU MASHINE SIDE
DUŽINA OD KRAJA DO KRAJA OVERALL LENGTH

Standardni priključci:
Standard connections:

		Oznaka <i>Part Number</i>	D	L	Z	Nm
05B-		05.10.10	1 3/8" z=6	90	6	
		05.10.08	8x32x38	90	8	
		05.10.14	6x21x25	90	8	
		05.10.18	6x26x30	90	10	
		05.15.10	1 3/8" z=6	90		
		05.15.09	1 3/8" z=21	90		
		05.14.13	6x23x28	90		
		05.15.18	6x26x30	90		
		05.15.3L	Ø25	90	8	
05.15.4L	Ø30	90	8			
05.15.4M	Ø30	90	10			
05BJ- Jednosmerna spojница <i>Overrunning clutch</i>		51.05.00	1 3/8" z=6	131		
		51.05.08	8x32x38	131		
05BS- Sigurnosna grebenasta spojница <i>Radial pin clutch</i>		42.05.00	1 3/8" z=6	151		300
		52.05.00	1 3/8" z=6	151		500

Kardani sa nestandardnim priključcima prema posebnim porudžbinama. *PTO drive shafts with nonstandard connections on request.*

VELIČINA 08

SIZE 08

Nosivost: *Load capacity:*

Brzina obrtanja *Speed* $n=540$ /min

Trajni radni obrtni moment *Dinamic capacity* $M_r=270$ Nm

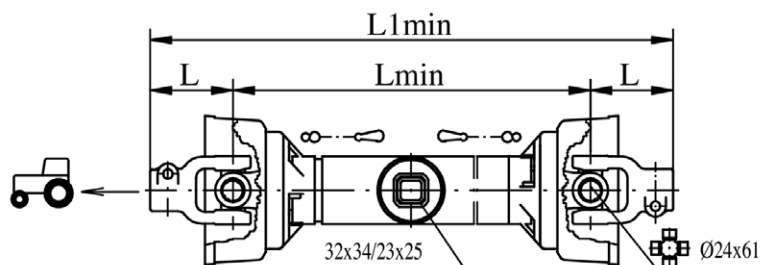
- za vek trajanja 1000 sati pri uglu prelamanja zgloba $\beta=5^\circ$

- for life 1000h and joint deflection angle $\beta=5^\circ$

Dužina kardana u sabijanom stanju <i>Min. shaft length (compressed)</i>	L_{min}	440	490	540	590	690	990
Preklap profilnih prenosnih cevi <i>Profile overlap (compressed)</i>	L_p	295	345	395	445	545	845
Maksimalna radna dužina kardana <i>Max. shaft length in operation</i>	L_{max}	630	715	800	880	1050	1550
Ukupna dužina kardanskog vratila <i>Overall length (compressed)</i>	L_{1min}	$L_{1min} = L_{min} + L + L$					

Napomena: dužine koje nisu navedene u tabelama mogu biti prema posebnim porudžbinama

Note: Further lengths on request



Primer označavanja: *Coding example:*

08B - L1min - 10.10-15.4L

08B - Veličina Size
L1min - Izvedba Type
10.10-15.4L - Dužina od kraja do kraja Overall length
10.10 - Priključak na radnu mašinu *Machine side*
15.4L - Priključak na traktor *Tractor side (PTO)*

Standardni priključci:
Standard connections:

Oznaka <i>Part Number</i>	D	L	Z	Nm
08B-				
08.10.10	1 3/8" z=6	98		
08.10.08	8x32x38	98		
08.10.09	1 3/8" z=21	98		
08.10.14	6x21x25	98		
08.15.10	1 3/8" z=6	98		
08.15.4L	Ø30	98	8	
05.15.4M	Ø30	98	10	
08BJ-	Jednosmerna spojnica <i>Overrunning clutch</i>			
51.08.00	1 3/8" z=6	131		
51.08.08	8x32x38	131		
08BS-	Sigurnosna grebenasta spojnica <i>Radial pin clutch</i>			
52.08.00	1 3/8" z=6	151		600
521.08.00	1 3/8" z=6	151		400
08BSV-	Spojnica sa smičćim vijkom <i>Shear bolt clutch</i>			
50.08.00	1 3/8" z=6	128		780
50.08.00	1 3/8" z=21	128		780

Kardani sa nestandardnim priključcima prema posebnim porudžbinama. *PTO drive shafts with nonstandard connections on request.*

VELIČINA 12

SIZE 12

Nosivost: *Load capacity:*

Brzina obrtanja *Speed* $n=540$ °/min

Trajni radni obrtni moment *Dinamic capacity* $M_r=460$ Nm

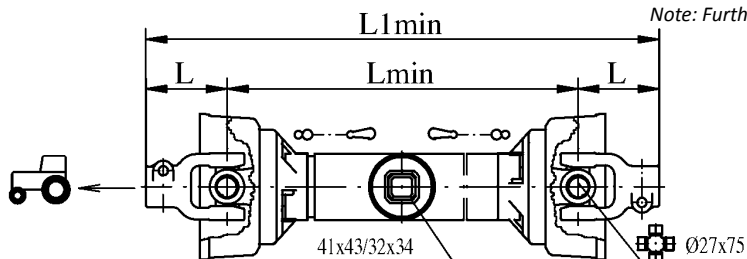
- za vek trajanja 1000 sati pri uglu prelamanja zgloba $\beta=5^\circ$

- for life 1000h and joint deflection angle $\beta=5^\circ$

Dužina kardana u sabijanom stanju <i>Min. shaft length (compressed)</i>	L_{min}	455	505	555	605	705	1005
Preklap profilnih prenosnih cevi <i>Profile overlap (compressed)</i>	L_p	285	335	385	435	535	835
Maksimalna radna dužina kardana <i>Max. shaft length in operation</i>	L_{max}	645	725	810	895	1060	1560
Ukupna dužina kardanskog vratila <i>Overall length (compressed)</i>	L_{1min}	$L_{1min} = L_{min} + L + L$					

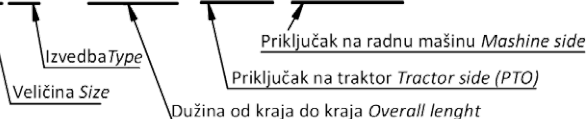
Napomena: dužine koje nisu navedene u tabelama mogu biti prema posebnim porudžbinama

Note: Further lengths on request



Primer označavanja: *Coding example:*

12BJ - L1min - 10.10 - 51.12.00



Standardni priključci:
Standard connections:

		Oznaka <i>Part Number</i>	D	L	Z	Nm
12B-		12.10.10	1 3/8" z=6	107		
		12.10.09	1 3/8" z=21	107		
		12.10.08	8x32x38	107		
12BJ-		12.15.10	1 3/8" z=6	107		
		12.15.4L	Ø30	107	8	
		12.15.4M	Ø30	107	10	
		12.15.5M	Ø35	107	10	
		12.15.5N	Ø35	107	12	
12BS-	Jednosmerna spojnica <i>Overrunning clutch</i>	51.12.00	1 3/8" z=6	131		
		51.12.08	8x32x38	131		
		71.12.3K.10	1 3/8" z=6	148		
12BSV-	Sigurnosna grebenasta spojnica <i>Radial pin clutch</i>	52.12.00	1 3/8" z=6	151		600
		62.12.00	1 3/8" z=6	171		900
12BSF-	Spojnica sa smičim vijkom <i>Shear bolt clutch</i>	50.12.00	1 3/8" z=6	137		1860
		50.12.09	1 3/8" z=21	137		1600
12BSFT-	Frikciona spojnica - otvorena <i>Friction clutch</i>	63.12.00	1 3/8" z=6	152		750
		63.12.08	8x32x38	152		750
		73.12.00	1 3/8" z=6	152		900
12BSFT-	Frikciona spojnica - otvorena <i>Friction clutch with cover</i>	64.12.00	1 3/8" z=6	155		750
		74.12.00	1 3/8" z=6	177		900

Kardani sa nestandardnim priključcima prema posebnim porudžbinama. *PTO drive shafts with nonstandard connections on request.*

VELIČINA 16

SIZE 16

Nosivost: *Load capacity:*

Brzina obrtanja *Speed* $n=540$ °/min

Trajni radni obrtni moment *Dinamic capacity* $M_r=620$ Nm

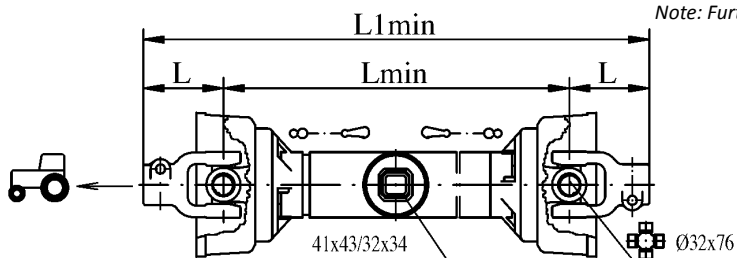
- za vek trajanja 1000 sati pri uglu prelamanja zgloba $\beta=5^\circ$

- for life 1000h and joint deflection angle $\beta=5^\circ$

Dužina kardana u sabijanom stanju <i>Min. shaft length (compressed)</i>	L_{min}	475	525	575	625	725	1025
Preklap profilnih prenosnih cevi <i>Profile overlap (compressed)</i>	L_p	280	330	380	430	530	830
Maksimalna radna dužina kardana <i>Max. shaft length in operation</i>	L_{max}	680	745	825	910	1075	1575
Ukupna dužina kardanskog vratila <i>Overall length (compressed)</i>	L_{1min}	$L_{1min} = L_{min} + L + L$					

Napomena: dužine koje nisu navedene u tabelama mogu biti prema posebnim porudžbinama

Note: Further lengths on request



Primer označavanja: *Coding example:*

16BS - L1min - 10.10 - 62.16.00

Izvedba Type
Veličina Size

Priključak na radnu mašinu *Machine side*

Priključak na traktor *Tractor side (PTO)*

Dužina od kraja do kraja *Overall length*

Standardni priključci:
Standard connections:

		Oznaka <i>Part Number</i>	D	L	Z	Nm
16B-		16.10.10	1 3/8" z=6	112		
		16.10.09	1 3/8" z=21	112		
16B-		16.10.08	8x32x38	112		
		16.15.10	1 3/8" z=6	112		
		16.15.4L	Ø30	112	8	
		16.15.4M	Ø30	112	10	
		16.15.5M	Ø35	112	10	
		16.15.6N	Ø40	112	12	
16BJ- Jednosmerna spojnica <i>Overrunning clutch</i>		61.16.00	1 3/8" z=6	163		
		61.16.08	8x32x38	163		
16BS- Sigurnosna grebenasta spojnica <i>Radial pin clutch</i>		52.16.00	1 3/8" z=6	163		600
		62.16.00	1 3/8" z=6	183		900
16BSV- Spojnica sa smičćim vijkom <i>Shear bolt clutch</i>		50.16.10.10	1 3/8" z=6	145		1860
		50.16.10.08	8x32x38	145		1860
16BSF- Frikciona spojnica - otvorena <i>Friction clutch</i>		73.16.00	1 3/8" z=6	158		900
		73.16.08	8x32x38	158		900
16BSFT- Frikciona spojnica - otvorena <i>Friction clutch with cover</i>		74.16.00	1 3/8" z=6	182		900
		84.16.00	1 3/8" z=6	182		1300

Kardani sa nestandardnim priključcima prema posebnim porudžbinama. *PTO drive shafts with nonstandard connections on request.*

VELIČINA 18

SIZE 18

Nosivost: *Load capacity:*

Brzina obrtanja *Speed* $n=540$ °/min

Trajni radni obrtni moment *Dinamic capacity* $M_r=780$ Nm

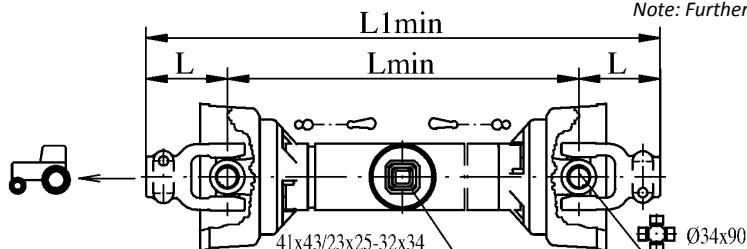
- za vek trajanja 1000 sati pri uglu prelamanja zgloba $\beta=5^\circ$

- for life 1000h and joint deflection angle $\beta=5^\circ$

Dužina kardana u sabijanom stanju <i>Min. shaft length (compressed)</i>	L_{min}	490	540	590	640	740	1040
Preklap profilnih prenosnih cevi <i>Profile overlap (compressed)</i>	L_p	270	320	370	420	520	820
Maksimalna radna dužina kardana <i>Max. shaft length in operation</i>	L_{max}	670	755	835	920	1085	1585
Ukupna dužina kardanskog vratila <i>Overall length (compressed)</i>	L_{1min}	$L_{1min} = L_{min} + L + L$					

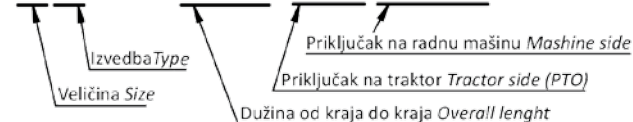
Napomena: dužine koje nisu navedene u tabelama mogu biti prema posebnim porudžbinama

Note: Further lengths on request



Primer označavanja: *Coding example:*

18BSFT - L1min - 11.10 - 84.18.00



Standardni priključci:
Standard connections:

	Oznaka <i>Part Number</i>	D	L	Z	Nm
<p>18B-</p>	18.11.10	1 3/8" z=6	116		
	18.11.09	1 3/8" z=21	116		
	18.11.08	8x32x38	116		
	18.15.10	1 3/8" z=6	116		
	18.15.5M	Ø35	116	10	
	18.15.6N	Ø40	116	12	
<p>Jednosmerna spojница <i>Overrunning clutch</i></p> <p>18BJ-</p>	61.18.00	1 3/8" z=6	163		
	61.18.08	8x32x38	163		
	71.18-18.15	1 3/4" z=6	163		
<p>Sigurnosna grebenasta spojница <i>Radial pin clutch</i></p> <p>18BS-</p>	62.18.00	1 3/8" z=6	183		900
<p>Spojnica sa smičim vijkom <i>Shear bolt clutch</i></p> <p>18BSV-</p>	50.18.10.10	1 3/8" z=6	155		1860
	50.18.10.08	8x32x38	155		1860
<p>Frikciona spojница - otvorena <i>Friction clutch</i></p> <p>18BSF-</p>	73.18.00	1 3/8" z=6	164		900
	83.18.00	1 3/8" z=6	165		1300
	83.18.08	8x32x38	165		1300
	103.18.11	1 3/4" z=6	166		1500
<p>Frikciona spojnica - otvorena <i>Friction clutch with cover</i></p> <p>18BSFT-</p>	84.18.00	1 3/8" z=6	177		1300

Kardani sa nestandardnim priključcima prema posebnim porudžbinama. *PTO drive shafts with nonstandard connections on request.*

VELIČINA 20 SIZE 20

Nosivost: *Load capacity:*

Brzina obrtanja *Speed* $n=540$ °/min

Trajni radni obrtni moment *Dinamic capacity* $M_r=1000$ Nm

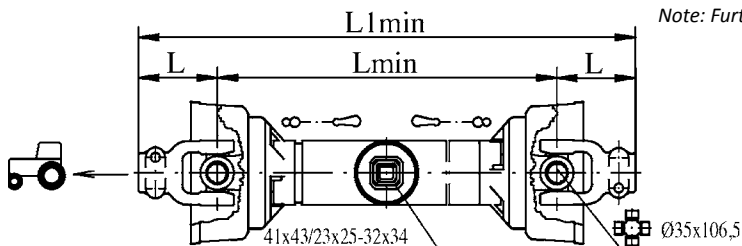
- za vek trajanja 1000 sati pri uglu prelamanja zgloba $\beta=5^\circ$

- for life 1000h and joint deflection angle $\beta=5^\circ$

Dužina kardana u sabijanom stanju <i>Min. shaft length (compressed)</i>	L_{min}	515	565	615	665	765	1065
Preklap profilnih prenosnih cevi <i>Profile overlap (compressed)</i>	L_p	260	310	360	410	510	810
Maksimalna radna dužina kardana <i>Max. shaft length in operation</i>	L_{max}	690	775	860	940	1110	1610
Ukupna dužina kardanskog vratila <i>Overall length (compressed)</i>	L_{1min}	$L_{1min} = L_{min} + L + L$					

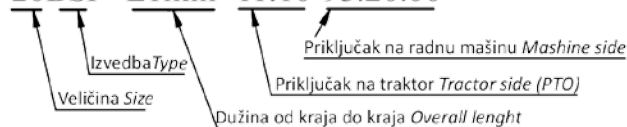
Napomena: dužine koje nisu navedene u tabelama mogu biti prema posebnim porudžbinama

Note: Further lengths on request



Primer označavanja: *Coding example:*

20BSF- L1min -11.10-93.20.00



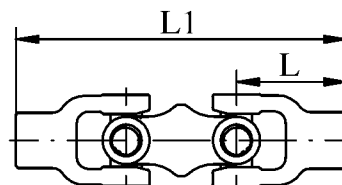
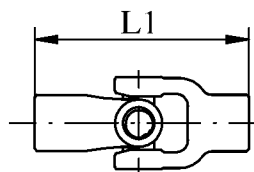
Standardni priključci:
Standard connections:

		Oznaka <i>Part Number</i>	D	L	Z	Nm
20B-		20.11.10	1 3/8" z=6	129		
		20.11.09	1 3/8" z=21	129		
		20.11.08	8x32x38	129		
		20.13.15	1 3/4" z=20	129		
		20.15.11	1 3/4" z=6	129		
		20.15.5M	Ø35	129	10	
		20.15.6N	Ø40	129	12	
20BJ- <i>Jednosmerna spojnica Overrunning clutch</i>		61.20.00	1 3/8" z=6	193		
		61.20.08	8x32x38	193		
20BS- <i>Sigurnosna grebenasta spojnica Radial pin clutch</i>						
20BSV- <i>Spojnica sa smičim vijkom Shear bolt clutch</i>		50.20.13.11	1 3/4" z=6	170		1860
		50.20.10.08	8x32x38	170		1860
20BSF- <i>Frikciona spojnica - otvorena Friction clutch</i>		83.20.00	1 3/8" z=6	182		1300
		83.20.08	8x32x38	182		1300
		93.20.00	1 3/8" z=6	183		1800
		103.20.11	1 3/4" z=6	183		1800
20BSFT- <i>Frikciona spojnica - otvorena Friction clutch with cover</i>		84.20.00	1 3/8" z=6	205		1300

Kardani sa nestandardnim priključcima prema posebnim porudžbinama. *PTO drive shafts with nonstandard connections on request.*

KARDANSKI ZGLOBOVI

CARDAN JOINTS



Primer označavanja: Coding example:

12Z - L1 -33.4L-37.4A

Veličina Size
 Zglob Joint
 Dužina od kraja do kraja Length of joint
 Priključak na stranu pogona Driving yoke
 Priključak na gonjenu stranu Driving yoke

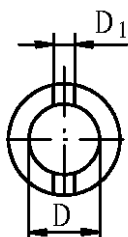
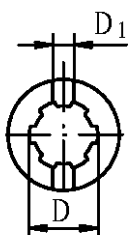
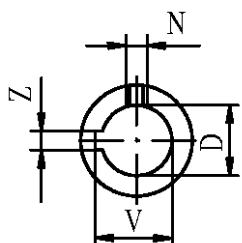
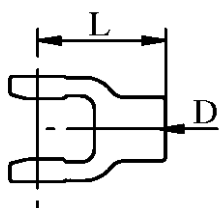
Primer označavanja: Coding example:

05DZ - L1 -32.3L-36.10

Veličina Size
 Zglob Joint
 Dužina od kraja do kraja Length of joint
 Priključak na stranu pogona Driving yoke
 Priključak na gonjenu stranu Driving yoke

Standardni priključci:
Standard connections:

Veličina Size	Oznaka Part Number	D	L	Z	V	N	D ₁
05	05.31.1K	20	78	6	22,8	M8	
	05.32.3L	25	78	8	28,3	M10	
	05.33.4L	30	78	8	33,3	M12	
	05.33.4M	30	85	10	33,3	M12	
	05.36.10	1 3/8" z=6	78				8
	05.37.4A	30	78				10
08	08.33.4L	30	80	8	33,3	M12	
	08.33.4M	30	80	10	33,3	M12	
	08.37.4A	30	80				10
12	12.33.3L	25	95	8	28,3	M12	
	12.33.4L	30	95	8	33,3	M12	
	12.33.5M	35	95	10	38,3	M12	
	12.33.6N	40	95	12	43,3	M12	
	12.37.4A	30	95				10
16	16.32.4L	30	105	8	33,3	M10	
	16.33.5M	35	105	10	38,3	M12	
	16.33.6N	40	105	12	43,3	M12	
18	18.33.5M	35	109	10	38,3	M12	
	18.33.6N	40	109	12	43,3	M12	
	18.33.10	1 3/8" z=6	109			M12	
	18.33.11	1 3/4" z=6	109			M12	
	18.37.4A	30	109				10
	18.38.5A	35	109				13
20	20.33.5M	35	124	10	38,3	M12	
	20.33.6N	40	124	12	43,3	M12	
	20.33.8N	45	124	12	48,3	M12	
	20.33.10	1 3/8" z=6	124			M12	

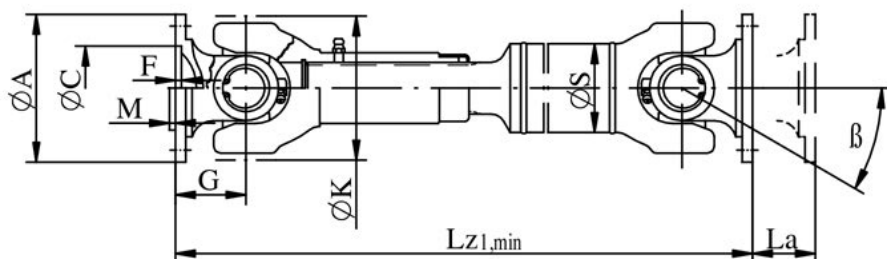


Kardani sa nestandardnim priključcima prema posebnim porudžbinama. PTO drive shafts with nonstandard connections on request.

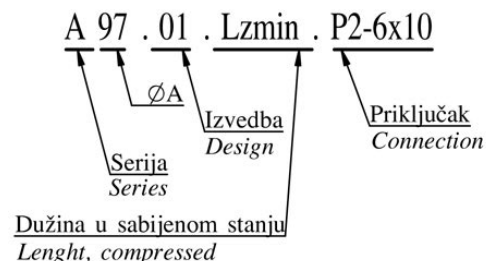
KARDANSKA VRATILA ZA MOTORNA VOZILA - Serija A

CARDAN SHAFTS FOR MOTOR VEHICLES - Series A

Izvedba: 01
Design: 01



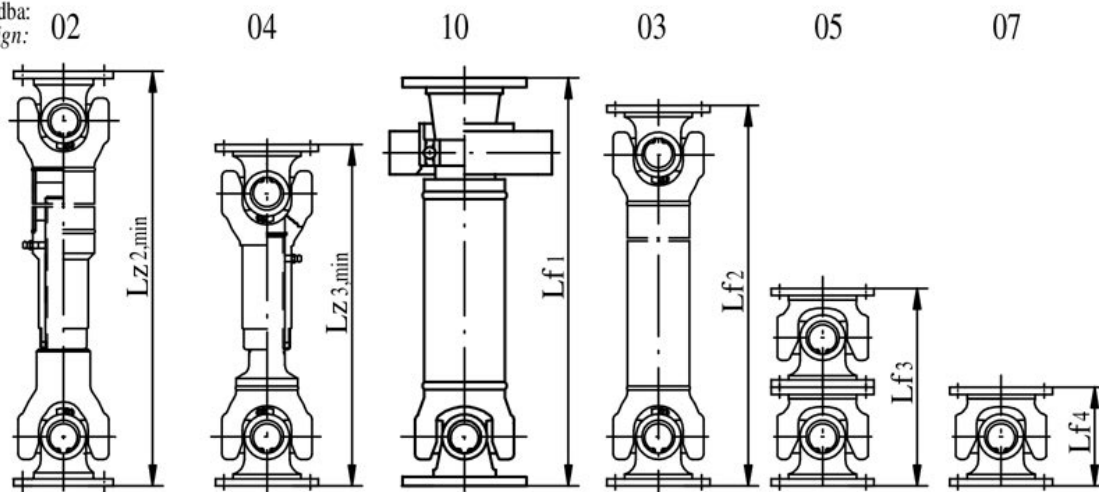
Primer označavanja:
Coding example:



Standardni priključci:
Standard connections:

	Veličina Size M _{dmax} (Nm)	β	ØA	ØB	ØC	F	M	G	ØS	ØK	z x H	Lz _{1,min}	La
<p>P1 P1</p>	65	30	58	47	30	1,5		32	42,4x2,6	60	4x5,1 4x6,1	280	35
	Ø20x47,2	30	65	52	35	1,7		32	42,4x2,6	60	4x6,1 4x8,1 6x6,1	280	35
	250 Nm												
<p>P1 P1 P1 P1</p>	75	30	75	62	42	2		42	42,4x2,6	68	6x6,1 6x8,1	280	35
	Ø22x55,2	30	75	62	42	2		42	42,4x2,6	68	4x8,1 8x6,1	280	35
	400 Nm	30	75	62	42	2		64	42,4x2,6	68	4x5,1 4x6,1	320	35
<p>P1 P1 P1 P2</p>	90	24	90	74,5	47	2,5		48	60x3	97	4x8,1 6x8,1	370	45
	Ø27x79,1	24	97	79,37	60,32		1,5	48	60x3	97	4x10,1 6x10,1	370	45
	1250 Nm	24	100	84	57	2,5		48	60x3	97	6x8,1 8x8,1	370	45
<p>P1 P2 P1 P2</p>	100	24	97	79,37	60,32		1,5	48	60x3	97	4x10,1 6x10,1	370	45
	Ø32x82	24	100	84	57	2,5		48	60x3	97	6x8,1 8x8,1	370	45
		24	116	95,25	69,85		1,5	52	60x3	97	4x11,1 4x12,1	380	45
		24	120	101,5	75	2,5		52	60x3	97	8x8,1	380	45
<p>P1 P1 P2 P2</p>	120	20	120	101,5	75	2,5		60	70x4	125	8x8,1 8x10,1	440	60
	Ø38x105,8	20	120	95,25	69,85		1,5	60	70x4	125	4x11,1 4x12,1	440	60
		20	130	112	82,3		2,3	79	70x4	125	8x10,1	480	60
		3400 Nm	20	150	130	90	3		60	70x4	125	8x10,1	440

Izvedba:
Design: 02

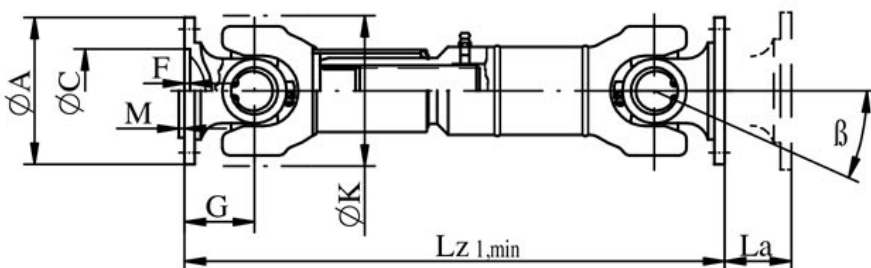


Lz _{2,min} mm	La mm	Lz _{3,min} mm	La mm	Lf4 mm	Lz ₅ mm	Lz ₆ mm	Lz ₇ mm
360	150	180	20		190	128	64
360	150	180	20		190	128	64
400	150	220	20		220	168	84
400	150	220	20		220	168	84
440	150	265	20		270	256	128
510	200	280	40		220	192	96
510	200	280	40		220	192	96
510	200	280	40		220	192	96
510	200	280	40		220	192	96
510	200	280	40		220	192	96
520	200	290	40	500	230	208	104
520	200	290	40		230	208	104
560	200	400	60	600	280	240	120
560	200	400	60	600	280	240	120
		440	60	600	320		
560	200	400	60	600	280	240	120

KARDANSKA VRATILA ZA MOTORNA VOZILA - Serija B

CARDAN SHAFTS FOR MOTOR VEHICLES - Series B

Izvedba: 01
Design:



Primer označavanja:
Coding example:

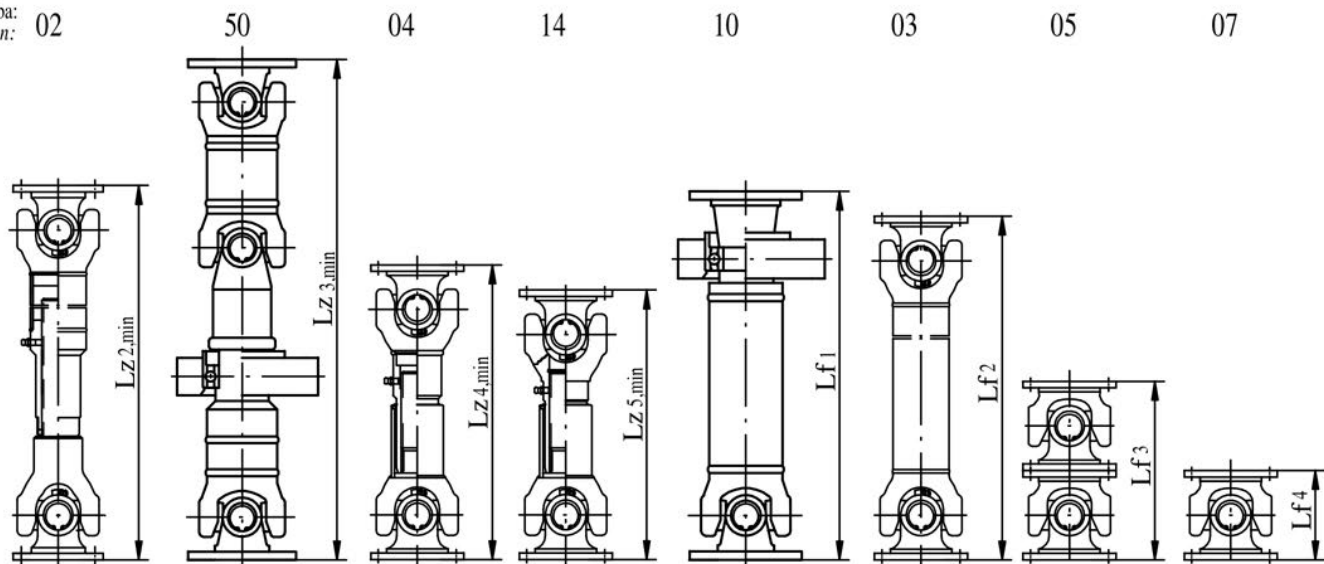
B 120 . 01 . Lzmin . P1-8x8

ØA
Serija Series
Izvedba Design
Prijključak Connection
Dužina u sabijenom stanju Length, compressed

Standardni priključci:
Standard connections:

	Veličina Size M _{dmax} (Nm)	β	ØA	ØB	ØC	F	M	G	ØS	ØK	z x H	Lz _{1,min}	La
	90 Ø27x79,1 1250 Nm	24	90	74,5	47	2,5		48	60x3	97	4x8,1 6x8,1	330	50
		24	97	79,37	60,32		1,5	48	60x3	97	4x10,1 6x10,1	330	50
		24	100	84	57	2,5		48	60x3	97	6x8,1 8x8,1	330	50
	100 Ø32x82 2000 Nm	24	97	79,37	60,32		1,5	48	60x3	97	4x10,1 6x10,1	330	60
		24	100	84	57	2,5		48	60x3	97	6x8,1 8x8,1	330	60
		24	116	95,25	69,85		1,4	52	76x2,4	97	4x11,1 4x12,1	340	60
		24	120	101,5	75	2,5		52	76x2,4	97	8x8,1	340	60
	120 Ø38x105,8 3400 Nm	20	120	101,5	75	2,5		60	70x4	125	8x8,1 8x10,1	480	100
		20	120	95,25	69,85		1,5	60	70x4	125	4x11,1 6x12,1	480	100
		20	130	112	82,2		2,3	79	70x4	125	8x10,1	520	100
		20	150	130	90	3		60	70x4	125	8x10,1	480	100
	150 Ø48x121,8 6200 Nm	30	150	130	90	3		75	85x5	146	8x10,1 8x12,1	570	110
		20	150	120,7	95,25		1,5	64	85x5	146	4x12,1 4x14,1	550	110
		30	165	140	100	3		75	85x5	146	8x16,1	570	110
		30	180	155,5	110	3		75	85x5	146	8x12,1 8x14,1	570	110
		30	175	155,5	168,23		3	75	85x5	146	8x10,1	570	110

Izvedba:
Design: 02

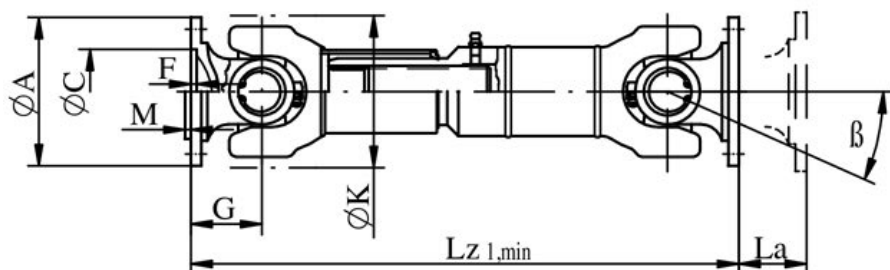


Lz _{2,min} mm	La mm	Lz _{3,min} mm	La mm	Lz _{4,min} mm	La mm	Lz _{5,min} mm	La mm	Lf ₁ mm	Lf ₂ mm	Lf ₃ mm	Lf ₄ mm
510	200			280	40	280	40		220	192	96
510	200			280	40	280	40		220	192	96
510	200			280	40	280	40		220	192	96
510	200			280	40	280	40		220	192	96
510	200			280	40	280	40		220	192	96
520	200	1300	60	290	40	290	40	500	230	208	104
520	200			290	40	290	40		230	208	104
560	200			440	100	315	45	600	280	240	120
560	200			440	60	315	45	600	280	240	120
				340	60	355	45	600	320		
560	200			440	60	315	45	600	280	240	120
860	300			540	110	360	45	650	370	300	150
				520	110	340	45	650	350	256	128
860	300			540	110	360	45	650	370	300	150
860	300			540	110	360	45	650	370	300	150
860	300			540	110	360	45	650	370	300	150

KARDANSKA VRATILA ZA MOTORNA VOZILA - Serija B

CARDAN SHAFTS FOR MOTOR VEHICLES - Series B

Izvedba: 01
Design:



B 180 . 01 . Lzmin . P1-10x16

ØA
Izvedba Design
Prijključak Connection
Serija Series
Dužina u sabijenom stanju Length, compressed

Standardni priključci:
Standard connections:

Veličina Size M _{dmax} (Nm)	β	ØA	ØB	ØC	F	M	G	ØS	ØK	z x H	L _{z, min}	La
<p>165</p> <p>Ø52x133</p> <p>10000 Nm</p>	35	150	130	90	3		96	92x5	165	8x12,1	660	110
	35	165	140	100	3		96	92x5	165	8x16,1	660	110
	35	180	155,5	110	3		96	92x5	165	8x12,1 8x14,1	660	110
	20	205	184,15	196,81		3	80	92x5	165	8x12,1	630	110
	20	205	185	198		3	80	92x5	165	8x12,1	630	110
	35	150	130	P6			90	92x5	165	4x13,1	650	110
<p>180</p> <p>Ø57x144</p> <p>12000 Nm</p>	35	180	155,5	110	3		100	100x6	178	8x14,1 8x16,1	690	110
	35	180	155,5	110	3		100	100x6	178	10x16,1	690	110
	35	205	184,15	196,81		3	100	100x6	178	8x12,1 12x10,1	690	110
	35	180	150	P6			100	100x6	178	4x15	690	110
<p>180H</p> <p>Ø57x152</p> <p>15000 Nm</p>	30	180	155,5	110	3,6		100	110x6	180	10x16,1	700	110
	30	180	150	P6			100	110x6	180	4x15	700	110
<p>225</p> <p>Ø65x172,4</p> <p>18000 Nm</p>	20	225	196	140	5		108	114x8,8	205	8x16,1	720	110
	20	230	205	223		4	108	114x8,8	205	8x12,1	720	110

Izvedba:
Design:

02

50

04

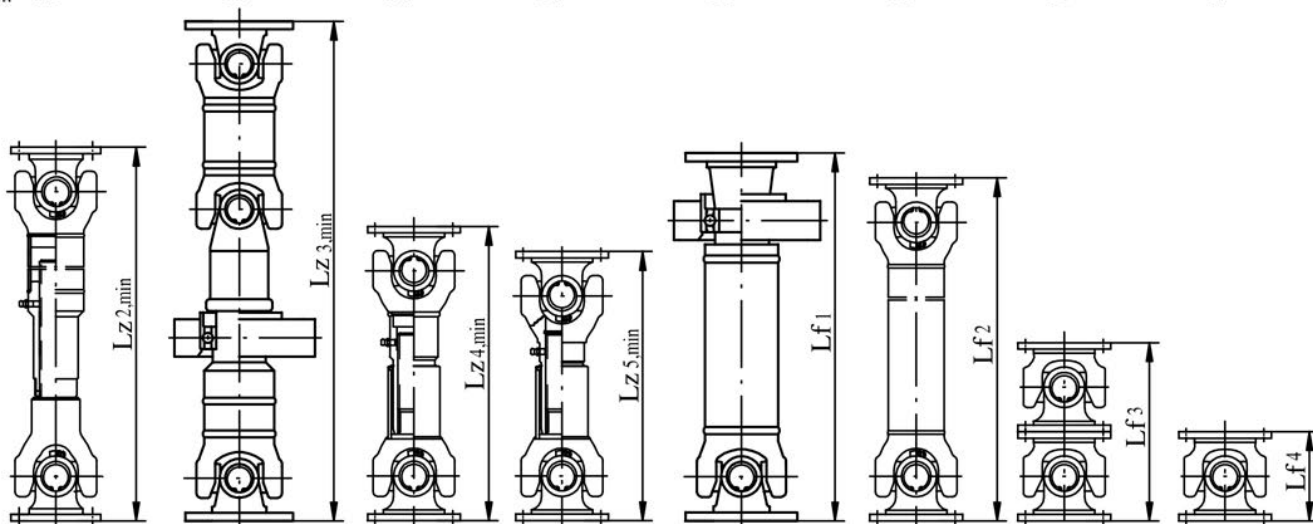
14

10

03

05

07

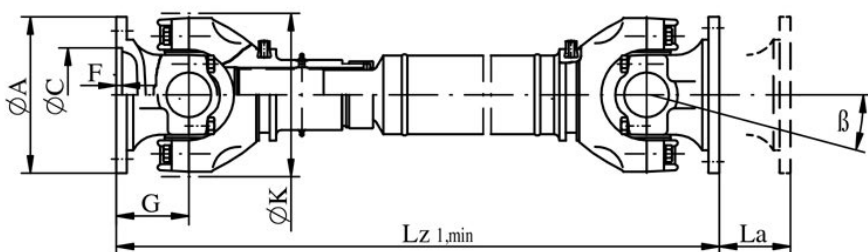


Lz _{2,min} mm	La mm	Lz _{3,min} mm	La mm	Lz _{4,min} mm	La mm	Lz _{5,min} mm	La mm	Lf ₁ mm	Lf ₂ mm	Lf ₃ mm	Lf ₄ mm
850	300			620	110	460	40	750	450	384	192
850	300			620	110	460	40	750	450	384	192
850	300			620	110	460	40	750	450	384	192
850	300			590	110	460	40	750	420	320	160
850	300			590	110	460	40	750	420	320	160
850	300			620	110	460	40	750	440		180
850	300			630	110	480	40		460	400	200
900	300			630	110	480	40		460	400	200
900	300			630	110	480	40		460	400	200
900	300			630	110	480	40		460		200
900	300			640	110	480	40		460	400	200
900	300			640	110	480	40		460		200
930	300			650	100	550	40		480	432	216
930	300			650	100	550	40		480	432	216

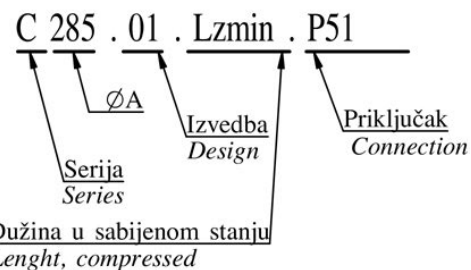
KARDANSKA VRATILA ZA INDUSTRIJU - Serija C

INDUSTRIAL CARDAN SHAFTS - Series C

Izvedba: 01
Design:



Primer označavanja:
Coding example:



Standardni priključci:
Standard connections:

	Veličina Size M _{dmax} (Nm)	β	ØA	ØB	ØC	F	M	G	ØS	ØK	z x H	Lz _{1,min}	La
<p>P51</p>	250	15	250	218	140	6		130	146x13	250	8x18,1	855	80
	<p>Ø74x154</p> <p>15000 Nm</p>												
<p>P51 P51</p>	285	15	285	245	175	7		135	152x16	285	8x20,1	910	100
	<p>Ø83x175</p>	15	315	285	175	7		135	152x16	285	8x22,1	910	100
	18000 Nm	10	275	248	140	6		120	152x16	285	10x14,1	880	100

Izvedba:
Design:

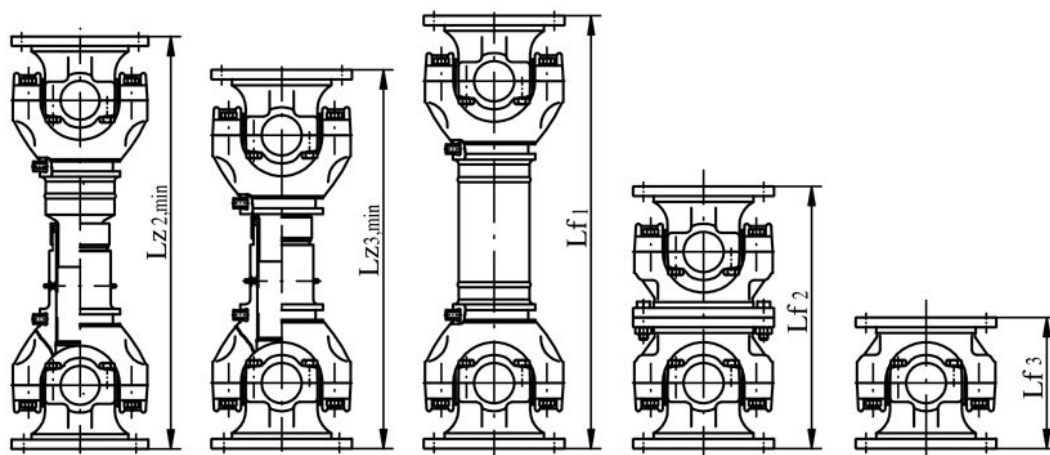
04

14

03

05

07



$Lz_{2,min}$ mm	La mm	$Lz_{3,min}$ mm	La mm	Lf_1 mm	Lf_2 mm	Lf_3 mm
810	70	680	50	620	520	260
850	80	720	50	700	540	270
850	80	720	50	700	540	270
820	80	690	50	670	480	240

01 Cevna izvedba
Tubular design

02 Cevna izvedba sa dugačkim teleskopiranjem
Tubular design with large lenght compensation

03 Cevna izvedba bez teleskopiranja
Tubular design without lenght compensation

04 Skraćena izvedba
Short design

14 Kratka izvedba
Super short design

10 Izvedba sa srednjim ležajem
Intermediate shaft

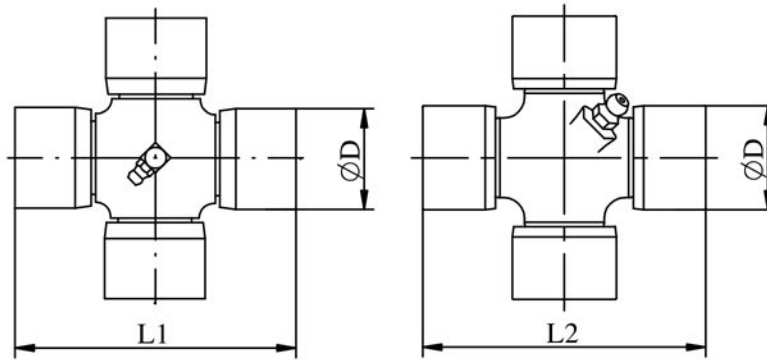
05 Dupli zglob
Double flange joint

07 Kardanski zglob
Single flange joint

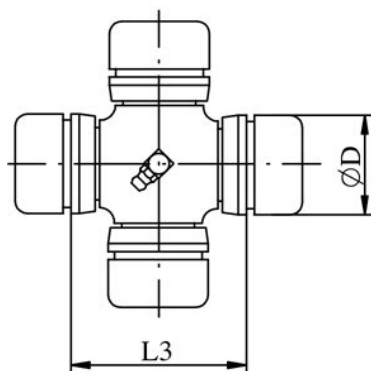
50 Izvedba sa tri zgloba i srednjim ležajem
Driveline

KARDANSKI KRSTOVI

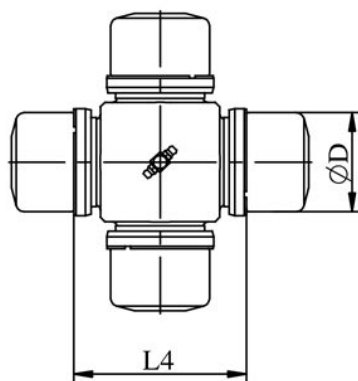
UNIVERSAL JOINTS



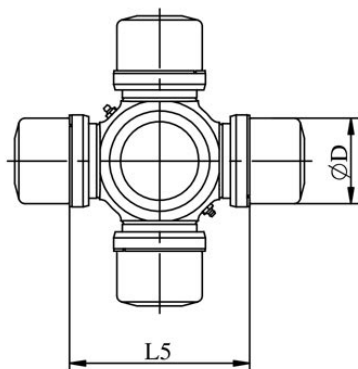
Oznaka Part Number	ØD	L1	L2
03.B2.00	20	44	
03.00.00	20	47	
03.B1.00	20	47,2	
1.B1.00	22	55	
75.B1.00	22	55,2	
75.B2.00	22	59	
75.B9.00	23	52,2	
08.B1.00	24	61	
90.B5.00	26	69,8	
3.B1.00	27	70	
3.B2.00	27	71,2	
4.B1.00	27	75	
90.B2.00	27		75
90.B1.00	27	79,1	
90.B7.00	27		80
90.B3.00	27	80	
90.B6.00	27		81,8
116.B1.00	27	84	
90.B4.00	28,5	70,9	
100.B1.00	30	83	
15.2001.00	30,2		106
100.B3.00	31	89	
16.B1.00	32	76	
100.B2.00	32	82	
20.2001.00	32		107
18.B1.00	34	90	
20.B1.00	35	106,5	
120.B1.00	38	105,8	
120.B2.00	35	96,8	
150.B2.00	42	104,5	
150.B8.00	47	131,9	
150.B16.00	47,625	135,17	
150.B7.00	48	116,5	
150.B1.00	48	121,8	
150.B10.00	48	126	
165.B5.00	50	135	
165.B8.00	50	138,3	
150.B9.00	50	155	
165.B1.00	52	133	
165.B4.00	52	147	
165.B3.00	53	135	
180.B3.00	57	144	
180.B4.00	57	152	
225.B3.00	65	172,4	
225.B11.00	72	185	



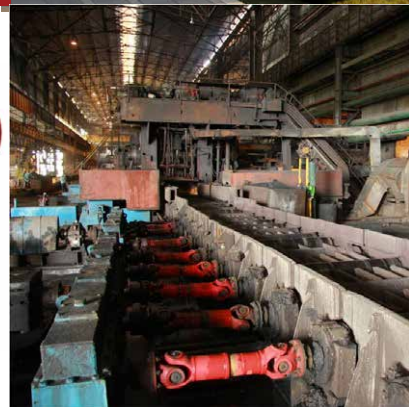
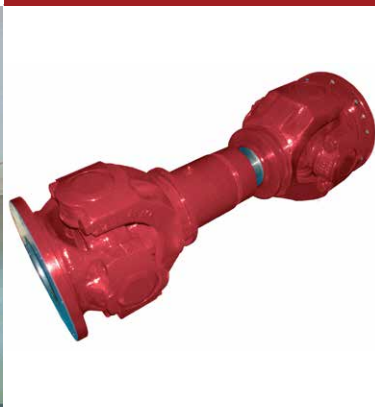
Oznaka Part Number	ØD	L3
150.B12.00	45	72,1



Oznaka Part Number	ØD	L4
250.B11.00	74	129
285.B14.00	83	129
285.B11.00	83	139



Oznaka Part Number	ØD	L5
225.B6.00.S	65	144
250.B1.00	74	154
285.B12.00	83	175



Fabrika kotrljajućih ležajeva i kardana
Factory of Rolling Bearings and Cardan Shafts

Industrijska zona bb
21235 Temerin
SERBIA

Head of Sales +381 21 6841 222
Foreign Markets +381 21 6841 190
+381 21 6841 205
+381 21 6841 201

Šef prodaje +381 21 6841 222
Domaća prodaja +381 21 6841 187
Prodaja kardana +381 21 6841 188

E-mail: sales@fkl-serbia.com

E-mail: prodaja@fkl-serbia.com
marketing@fkl-serbia.com

www.fkl-serbia.com

Copyright © 2016 FKL

Sadržaj ove publikacije je zaštićeno autorsko pravo izdavača i ne može se reprodukovati (ni u izvodima), dok se ne dobije odgovarajuća dozvola. Sva je moguća pažnja preduzeta da se osigura tačnost i ispravnost informacija, koje sadrži ova publikacija, ali se ne može prihvatiti nikakva odgovornost za bilo kakvu grešku ili propust.

Pripremljeno u Fabrici kotrljajućih ležajeva i kardanskih vratila Temerin, Republika Srbija

Copyright © 2016 FKL. All rights reserved.

These contents are the copyright of the publisher and may not be reproduced, in total or partially, without express consent of the publisher. Every precautions were taken to ensure the accuracy of the information in this publication but no liability can be accepted for any errors or omissions.

Prepared in Factory of rolling bearings and cardan shafts Temerin, Serbia