

Hipomak & Teknik Tanımlamalar   Technical Definition	006
Dışli Pompalar   Gear Pump	014
Pistonlu Pompalar   Piston Pump	038
Damper Valfler   Tipping Valves	046
PTO   PTO	102
Kardan Milleri   Cardan Shaft	102
Pleytler   Plate	118
Flanşlar   Flange	128
Kaplinler   Coupling	134
Adaptörler   Adapter	140
Kontroller   Controls	148
Tanklar   Oil Tank	158
Teleskopik Silindirler   Telescopic Cylinder	162
Yağ Soğutucular   Oil Cooler	170
Bağlantı Elemanları	174
Not   Note	180



## Hakkımızda

1988 yılında Ziya CAMGÖZ tarafından kurulan ve mütevazı bir atölyede sadece 2 çeşit pompa ile üretime başlayan firmamız bugün yüzlerce hidrolik pompa, PTO ve valf çeşidiyle yurtiçinde ve dünyanın dört bir tarafında siz değerli müşterilerimize kaliteli hizmet sunmaya çalışmaktadır.

Kurulduğu ilk günden itibaren kaliteyi ön planda tutan firmamız bugünlere sizlerin güveniyle başarılı bir şekilde gelmiştir. Firmamızın kurucusu Sn. Merhum Ziya CAMGÖZ'ün üstün gayretleri sayesinde firmamız bugün ülkemizin seçkin firmaları arasındaki yerini almıştır. Daha sonra şirketin başına geçen Mehmet ve Uğur CAMGÖZ kardeşler babalarının yolunda ilerleyerek şirketimizin başarılarında pay sahibi olmuşlardır.

Firmamızda faaliyetleri daha düzenli bir şekilde yapılabilmesi için şahıs firmamızın üretici firma adı ZİYA USTA HİDROLİK LTD. ŞTİ. olarak şirketleşmiştir.

Hipomak has started to work on hydraulic in 1988

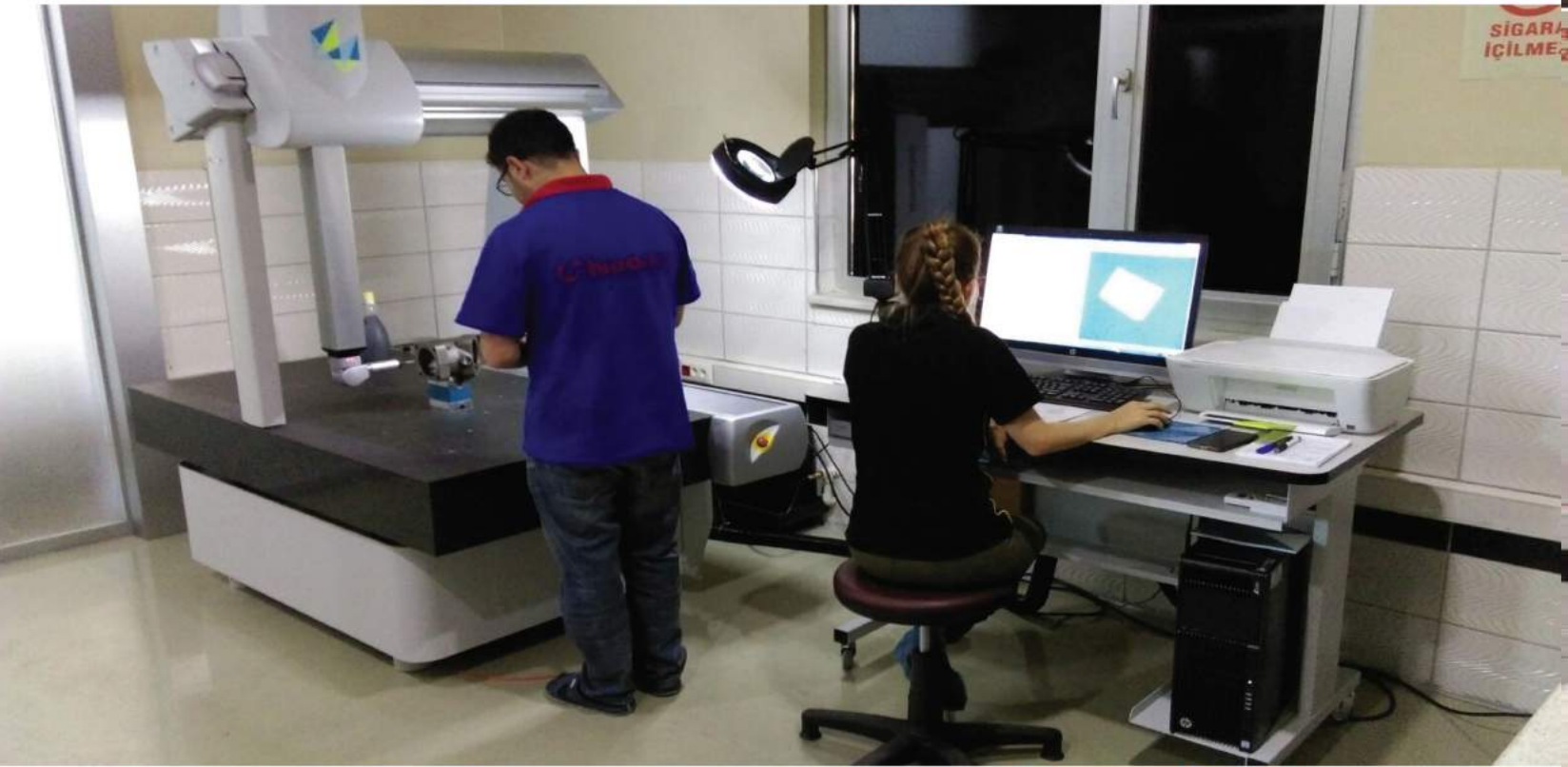
It is the second oldest hydraulic manufacturer in Turkey, Established by late founder Ziya Camgöz in 1988 as small workshop producing only two types of pumps, now is able to produce hundreds of various hydraulic items and to server in both domestic market and in four continents.

Our firm which take care of quality since the first day it was established and reached todays in a succesfull way with our customer's trust.

Hipomak Hydraulic produce hydraulic all types of hydraulic piston pumps, hydraulic gear pumps; PTO for all European and American made commercial vehicles, cardan shafts; every type of hydraulic adapters and hydraulic valves and keen on quality both in manufacturing and in customer serbices. after the death of its founder, the company is now managed by his sons Mehmet and Ugur Camgoz. In order to serve better to both segments of customers, the production company was named as Ziya Usta Hydraulic Ltd. and exporting company was named a Hipomak Foreign Trade Ltd.

## About Us











## 🔧 POMPA ÜRÜN KODLARI AÇILIMI / DESCRIPTION OF PUMP CODES

HANE SIRALAMA LINE OF CODES	1								
KODLAMA İÇERİĞİ DESCRIPTION OF CODES	ÜRÜN TİPİ PRODUCT TYPE	POMPA TİPİ PUMP TYPE	POMPA SERİSİ PISTON SAYISI SERIES OF PUMP PIECE OF PISTON	POMPANIN LİTRESİ LITER OF PUMP	KUMANDA ŞEKLİ CONTROL TYPE	BAĞLANTI ŞEKLİ MOUNTING TYPE	POMPA DÖNÜŞ YÖNÜ ROTATION OF PUMP	Yağ GİRİŞ-ÇIKIŞ OIL INLET-OUTLET	
KODLAMA SIRALAMA LINE OF CODES	KODLAMA İÇERİĞİ DESCRIPTION OF CODES	AÇIKLAMA EXPLANATION							
1	ÜRÜN TİPİ PRODUCT TYPE	(1. Hane) Hipomak'ta pompa kodları 1 rakamıyla başlar.		1st The Pump codes are started number 1 in Hipomak					
	POMPA TİPİ PUMP TYPE	(2. Hane) pompanın ne tip bir pompa olduğunu tanımlar. 1 : Pistonlu Pompa 2 : Dişli Pompa (3. ve 4. Hane) 30 : 30 Serisi Dişli Pompa 35 : 35 Serisi Dişli Pompa 40 : 40 Serisi Dişli Pompa 06 : 6 Elemanlı Pistonlu Pompa 07 : 7 Elemanlı Pistonlu Pompa (Eksenel Pompalar) 09 : 9 Elemanlı Pistonlu Pompa		2th is described of pump type 1 : Piston Pumps 2 : Gear Pumps (3rd & 4th) 30 : 30 Series Gear Pump 35 : 35 Series Gear Pump 40 : 40 Series Gear Pump 06 : 6 Piston Pump 07 : 7 Piston Pump (Bent Axis) 09 : 9 Piston Pump					
	POMPA SERİSİ PISTON SAYISI SERIES OF PUMP PIECE OF PISTON	(5. 6. 7. Hane) 30 Serisi Dişli Pompa Litreleri : 017 - 027 - 034 - 043 - 051 - 056 - 061 - 073 - 082 - 092 35 Serisi Dişli Pompa Litreleri : 090 - 100 - 110 40 Serisi Dişli Pompa Litreleri : 063 - 073 - 087 - 109 - 133 - 151 6 Elemanlı Pistonlu Pompa Litreleri : 041 - 049 - 058 7 Elemanlı Pistonlu Pompa (Eksenel Pompalar) Litreleri : 012 - 017 - 025 - 035 - 045 - 056 - 065 - 085 - 105 - 130 9 Elemanlı Pistonlu Pompa Litreleri : 070 - 085 - 105		The Liters of 30 Series Gear Pump : 017 - 027 - 034 - 043 - 051 - 056 - 061 - 073 - 082 - 092 The Liters of 35 Series Gear Pump : 090 - 100 - 110 The Liters of 40 Series Pump : 063 - 073 - 087 - 109 - 133 - 151 The Liters of 6 Piston Pump : 041 - 049 - 058 The Liters of 7 Piston Pump (Bent Axis) : 012 - 017 - 025 - 035 - 045 - 056 - 065 - 085 - 105 - 130 The Liters of 9 Piston Pump : 070 - 085 - 105					
	POMPANIN LİTRESİ LITER OF PUMP	(8. Hane) A : Akuple M : Mekanik Kumanda V : Pnömatik Kumanda T : Tandem Pompa		(8th Line) A : Coupled M : Mechanical Control V : Pneumatic Control T : Tandem Pump					
	KUMANDA ŞEKLİ CONTROL TYPE	(9. Hane) U : UNI Bağlantı (3 Delikli Pompa) I : ISO Bağlantı (4 Delikli Pompa) P : KP Pompa Bağlantısı F : Şaftlı / Kamalı Bağlantı E : SAE Bağlantı (6 Delikli Pompa) T : Tarım Pompası		(9th Line) U : UNI Connecting (3 Holes) I : ISO Connecting (4 Holes) P : KP Pump Connecting F : Shaft / Key Connecting E : SAE Connecting (6 Holes Pump) T : Agricultural Pump					
	BAĞLANTI ŞEKLİ MOUNTING TYPE	(10. Hane) R : Sağ Dönüşlü Dişli Pompa (Saat Yönü-T1) L : Sol Dönüşlü Dişli Pompa (Saat Aksi Yönü-T1) T : Sağ veya Sol Dönüşlü Dişli Pompa (T2) B : Çift Dönüşlü Pompa (Bidirectional)		(10th Line) R : Right Rotation (Clockwise-T1) L : Left Rotation (Anticlockwise-T1) T : Right or Left Rotation (T2) B : Bi-Directional					
	POMPA DÖNÜŞ YÖNÜ ROTATION OF PUMP	(11. Hane) 0 : Yandan Yağ Giriş - Yandan Yağ Çıkış (Opsiyon) / A Tipi 1 : Yandan Yağ Giriş - Arkadan Yağ Çıkış (Opsiyon) 2 : Yandan Yağ Giriş - Yandan/Arkadan Yağ Çıkış (Standart) 3 : Yandan veya Arkadan Yağ Giriş / Yağ Çıkış (Opsiyon) 4 : Arkadan Yağ Giriş - Arkadan Yağ Çıkış (Opsiyon) E : Euro Tipi P : P Tipi		(11th Line) 0 : Side Oil Inlet - Side Oil Outlet (Optional) / A Type 1 : Side Oil Inlet - Rear Oil Outlet (Optional) 2 : Side Oil Inlet - Side or Rear Oil Outlet (Standard) 3 : Side or Rear Oil Inlet - Side or Rear Oil Outlet (Optional) 4 : Rear Oil Inlet - Rear Oil Outlet (Optional) E : Euro Type P : P Type					
	Yağ GİRİŞ-ÇIKIŞ PISTONLU POMPA TİPİ OIL INLET-OUTLET PISTON PUMP TYPE								



## PTO ÜRÜN KODLARI AÇILIMI / DESCRIPTION OF PTO CODES

HANE SIRALAMA LINE OF CODES	2							
KODLAMA İÇERİĞİ DESCRIPTION OF CODES	ÜRÜN TİPİ PRODUCT TYPE	ŞANZİMAN TİPİ GEAR BOX TYPE	PTO TİPİ PTO TYPE	ANA ŞANZİMAN BAĞLANTI TİPİ CONNECTING OF GEAR BOX	KUMANDA ŞEKLİ CONTROL TYPE	POMPA BAĞLANTI ŞEKLİ CONNECTING OF PUMP	PTO DÖNÜŞ YÖNÜ PTO ROTATION TYPE	
KODLAMA SIRALAMA LINE OF CODES	KODLAMA İÇERİĞİ DESCRIPTION OF CODES	AÇIKLAMA EXPLANATION						
2	ÜRÜN TİPİ PRODUCT TYPE	(1. Hane) Hipomak'ta PTO kodları 2 rakamıyla başlar.			The PTO codes are started number 2 in Hipomak			
	ŞANZİMAN TİPİ GEAR BOX TYPE	(2. 3. Hane)			(2th 3rd Line)			
		01 : ZF	08 : Mercedes	15 : Mack	01 : ZF	08 : Mercedes	15 : Mack	
		02 : Hema	09 : Volvo	16 : Kamaz	02 : Hema	09 : Volvo	16 : Kamaz	
		03 : Eaton	10 : Scania	17 : Ural	03 : Eaton	10 : Scania	17 : Ural	
		04 : Turner	11 : Hino	18 : Maz	04 : Turner	11 : Hino	18 : Maz	
		05 : Isuzu	12 : Fiat	19 : Gaz	05 : Isuzu	12 : Fiat	19 : Gaz	
		06 : Iveco	13 : Liiaz	20 : Foton	06 : Iveco	13 : Liiaz	20 : Foton	
		07 : Mitsubishi	14 : Daihatsu	21 : Jac	07 : Mitsubishi	14 : Daihatsu	21 : Jac	
				22 : Nissan			22 : Nissan	
	PTO TİPİ PTO TYPE	(4. ve 5. Hane) PTO tipini hipomak belirler.			(4. ve 5. Line) Type of PTO described by Hipomak			
	ANA ŞANZİMAN BAĞLANTI TİPİ CONNECTING OF GEAR BOX	(6. 7. Hane)			(6. 7. Line)			
		KO : Kuyruktan Bağlantı			KO : Rear Connecting			
		RO : Sağdan Bağlantı			RO : Right Connecting			
		LO : Soldan Bağlantı			LO : Left Connecting			
		BO : Alttan Bağlantı			BO : Bottom Connecting			
		RL : Sol veya Sağ Yandan Bağlantı			RL : Left or Right Connecting			
		KR : Kuyruk ve Sağ Yandan Bağlantı			KR : Rear & Right Connecting			
	KUMANDA ŞEKLİ CONTROL TYPE	(8. Hane)			(8. Line)			
		H : Pnömatik Kumanda			H : Pneumatic Control			
		M : Mekanik Kumanda			M : Mechanical Control			
		V : Vakumlu Kumanda			V : Vacuum Control			
		C : Kablo Kumanda			C : Cable Control			
	POMPA BAĞLANTI ŞEKLİ CONNECTING OF PUMP	(9. Hane)			(9. Line)			
		U : UNI Bağlantı (3 Delikli Pompa)			U : UNI Connecting (3 Holes)			
		I : ISO Bağlantı (4 Delikli Pompa)			I : ISO Connecting (4 Holes)			
		T : Flanşlı Bağlantı			T : Flange Connecting			
		S : Şaftlı Bağlantı			S : Shaft Connecting			
		K : Kamalı			K : Key Connecting			
	PTO DÖNÜŞ YÖNÜ PTO ROTATION TYPE	(10. Hane)			(10. Hane)			
		R : Sağ Dönüşlü (Saat Yönü)			R : Right Rotation (Clockwise)			
		L : Sol Dönüşlü (Saat Aksı Yönü)			L : Left Rotation (Anticlockwise)			





## HİDROLİK VALF ÜRÜN KODLARI AÇILIMI / DESCRIPTION OF HYDRAULIC VALVE CODES

HANE SIRALAMA LINE OF CODES	3								
KODLAMA İÇERİĞİ DESCRIPTION OF CODES	ÜRÜN TİPİ PRODUCT TYPE	VALF TİPİ VALVE TYPE	DEVRE TİPİ CIRCUIT TYPE	KUMANDA ŞEKLİ CONTROL TYPE	BASINÇ AYARI PRESSURE RELIEF VALVE SETTING	BAĞLANTI ŞEKLİ CONNECTION TYPE	YAĞ ÇIKIŞ OIL OUTLET	PNÖMATİK GİRİŞ PNEUMATIC INLET	
KODLAMA SIRALAMA LINE OF CODES	KODLAMA İÇERİĞİ DESCRIPTION OF CODES	AÇIKLAMA EXPLANATION							
3	ÜRÜN TİPİ PRODUCT TYPE	(1. Hane) Hipomak'ta valf kodları 3 rakamıyla başlar.			The Hydraulic valve codes are started number 3 in Hipomak				
	VALF TİPİ VALVE TYPE	(2. Hane) Valf tipi, valfin ne tip bir valf olduğunu tanımlar. 1: Yön Kontrol Valfi 2: Sınır Kontrol Valfi 3: Tank Valfi			(2. Line) The Second line is identified of Valve Type. 1: Directional Control Valve 2: Limit Control Valve 3: Tank Control Valve				
	DEVRE TİPİ CIRCUIT TYPE	(3. Hane) A: Açık Devre K: Kapalı Devre			(3. Line) A: Open Loop K: Close Loop				
	KUMANDA ŞEKLİ CONTROL TYPE	(4. Hane) 0: Yok M: Mekanik Kumanda P: Pnömatik Kumanda V: Vakumlu Kumanda			(4. Line) 0: Without H: Pneumatic Control M: Mechanical Control V: Vacuum Control				
	BASINÇ AYARI PRESSURE RELIEF VALVE SETTING	(5. ve 6. Hane) Basınç ayarı, valfin kaç Mpa basınca ayarlı olduğunu gösterir. 1 Mpa = 10 Bar			(5. 6. Line) The line shows pressure relief valve setting 1 Mpa = 10 Bar				
	BAĞLANTI ŞEKLİ CONNECTION TYPE	(7. Hane) 2: 2 Delikli Bağlantı 3: 3 Delikli Bağlantı 4: 4 Delikli Bağlantı			(7. Line) 2: 2 Holes Connecting 3: 3 Holes Connecting 4: 4 Holes Connecting				
	YAĞ ÇIKIŞ OIL OUTLET	(8. Hane) 1: G 3/4" 2: G 1"			(8. Line) 1: G 3/4" 2: G 1"				
	PNÖMATİK GİRİŞ PNEUMATIC INLET	(9. Hane) 0: Yok 1: G 1/8" 2: G 1/4"			(9. Line) 0: Without 1: G 1/8" 2: G 1/4"				
HANE SIRALAMA LINE OF CODES	3								
KODLAMA İÇERİĞİ DESCRIPTION OF CODES	ÜRÜN TİPİ PRODUCT TYPE	VALF TİPİ VALVE TYPE	DEBİ NOMINAL FLOW	KUMANDA TİPİ CONTROL TYPE	DİLİM SAYISI NUMBER OF SPOOLS	HPM KODU HPM CODE			
KODLAMA SIRALAMA LINE OF CODES	KODLAMA İÇERİĞİ DESCRIPTION OF CODES	AÇIKLAMA EXPLANATION							
	VALF TİPİ VALVE TYPE	(2. Hane) Valf tipi, valfin ne tip bir valf olduğunu tanımlar. K: Kumanda Kolu			(2. Digit) Valve type, Identify kind of valve. K: Control Lever				
	DEBİ NOMINAL FLOW	(3. 4. ve 5. Hane) Valf tipi, valfin debisini tanımlar. Monoblok : 035 - 050 - 080 - 100 lt Dilimli : 080 - 100 - 110 - 150 lt			(3. 4. ve 5. Digit) Valve type, Identify flow rate of valve. Monoblock : 035 - 050 - 080 - 100 lt Sectional : 080 - 100 - 110 - 150 lt				
	KUMANDA TİPİ CONTROL TYPE	(6. Hane) Kumanda tipini tanımlar. M: Monoblok D: Dilimli			(6. Digit) Identify type of control. M: Monoblock D: Sectional				
	DİLİM SAYISI NUMBER OF SPOOLS	(7. ve 8. Hane) Dilim sayısını tanımlar. 01 - 02 - 03 - 04 - 05 - 06 - 07 - 08 - 09			(7. and 8. Digit) Identify number of section. 01 - 02 - 03 - 04 - 05 - 06 - 07 - 08 - 09				
	HPM KODU HPM CODE	(9. 10. ve 11. Hane) Dilim sayısını tanımlar. Hipomak bu kodu kendi belirler.			(9. 10. and 11. Digit) Identify number of section. These codes have been specified by Hipomak.				



## KARDAN MİLİ ÜRÜN KODLARI AÇILIMI / DESCRIPTION OF CARDAN SHAFT CODES

HANE SIRALAMA LINE OF CODES	4			
KODLAMA İÇERİĞİ DESCRIPTION OF CODES	ÜRÜN TİPİ PRODUCT TYPE	ŞANZİMAN TİPİ GEAR BOX TYPE	KARDAN MİLİ HİPOMAK TANIMI CARDAN SHAFT NAME OF HIPOMAK	MODEL MODEL
KODLAMA SIRALAMA LINE OF CODES	KODLAMA İÇERİĞİ DESCRIPTION OF CODES	AÇIKLAMA EXPLANATION		
4	ÜRÜN TİPİ PRODUCT TYPE	(1. Hane) Hipomak'ta Kardan Mili kodları 8 rakamıyla başlar.		(1. Line) The Cardan Shaft codes are started number 8 in Hipomak
	ŞANZİMAN TİPİ GEAR BOX TYPE	(2. 3. Hane) 01 : ZF 02 : Hema 03 : Eaton 04 : Turner 05 : Isuzu 06 : Iveco 07 : Mitsubishi 08 : Mercedes 09 : Volvo 10 : Scania 11 : Hino 12 : Fiat 13 : Liáz 14 : Daihatsu 15 : Mack 16 : Kamaz 17 : Ural 18 : Maz 19 : Gaz 20 : Foton 21 : Jac 22 : Nissan	(2th 3rd Line) 01 : ZF 02 : Hema 03 : Eaton 04 : Turner 05 : Isuzu 06 : Iveco 07 : Mitsubishi 08 : Mercedes 09 : Volvo 10 : Scania 11 : Hino 12 : Fiat 13 : Liáz 14 : Daihatsu 15 : Mack 16 : Kamaz 17 : Ural 18 : Maz 19 : Gaz 20 : Foton 21 : Jac 22 : Nissan	
	KARDAN MİLİ HİPOMAK TANIMI CARDAN SHAFT NAME OF HIPOMAK	(4. ile 8. Hane) Kardan mili ismini Hipomak belirler.		(4. - 8. Line) Cardan Shaft name is described by Hipomak
	MODEL MODEL	(9. Hane) Model		(9. Line) Model



## YEDEK PARÇALAR ÜRÜN KODLARI AÇILIMI / DESCRIPTION OF SPARE PARTS CODES

HANE SIRALAMA LINE OF CODES	5								
KODLAMA İÇERİĞİ DESCRIPTION OF CODES	ÜRÜN TİPİ PRODUCT TYPE	ÜRÜN CİNSİ PRODUCT KINDS	BAĞLANTI ŞEKLİ CONNECTING TYPE	FREZE/DİŞ ÖLÇÜSÜ SPLINE/SCREW THREAD DIMENSION	DELİK SAYISI/EĞİM AÇISI NUMBER OF HOLES/ANGEL OF BEVEL	BOY/ÇAP/DİŞ ÖLÇÜSÜ LENGTH/DIAMETER/SCREW THREAD DIMENSION			
KODLAMA SIRALAMA LINE OF CODES	KODLAMA İÇERİĞİ DESCRIPTION OF CODES	AÇIKLAMA EXPLANATION							
5	ÜRÜN TİPİ PRODUCT TYPE	(1. Hane) Hipomak'ta yedek parça kodları 5 rakamıyla başlar.				(1. Line) The spare part codes are started number 5 in Hipomak			
	ÜRÜN CİNSİ PRODUCT KINDS	A : Adaptör F : Flanş K : Kaplin R : Rakor		H : Hortum T : Tapa C : Kablo	A : Adapter F : Flange K : Coupling R : Union		H : Hose T : Blind Plug C : Cable		
	BAĞLANTI ŞEKLİ CONNECTING TYPE	(3. Hane) 0 : Yok U : UNI I : ISO T : Flanş S : Şaft		E : Emiş Rakoru C : Çıkış Rakoru H : Hava Rakoru B : SAE-B	(3. Line) 0 : Without U : UNI I : ISO T : Flange S : Shaft		E : Inlet union C : Outlet union H : Air union B : SAE-B		
	FREZE/DİŞ ÖLÇÜSÜ SPLINE/SCREW THREAD DIMENSION	(4. 5. 6. Hane) 000 : Yok 001 : 21x25x5/6 002 : 26x30x6/6 003 : 32x36x6/8 004 : 21x25x5/6 + 36x36x6/8 005 : Konik Tek Freze 006 : Düz Tek Freze 007 : 32X39X11 008 : 21X25X5/6 - 31X36X16T 010 : 21X25X5/6 - 14X17X10T 011 : 16X22X13T - 32X36X6/8 012 : 16X22X13T - 21X25X5/6 013 : 32X36X6/8 - 19X22X13T 014 : 32X38X17T 034 : 3/4" 100 : 1" 112 : 1 1/2" 114 : 1 1/4" 200 : 2" M06 : M6		M08 : M8 012 : 1/2" 014 : 1/4" 018 : 1/8" 111 : 1 1/16" 151 : 1 5/16"	(4. 5. 6. Line) 000 : Without 001 : 21x25x5/6 002 : 26x30x6/6 003 : 32x36x6/8 004 : 21x25x5/6 + 32x36x6/8 005 : Taper Single Spline 006 : Straight Single Spline 007 : 32X39X11 008 : 21X25X5/6 - 31X36X16T 010 : 21X25X5/6 - 14X17X10T 011 : 16X22X13T - 32X36X6/8 012 : 16X22X13T - 21X25X5/6 013 : 32X36X6/8 - 19X22X13T 014 : 32X38X17T 034 : 3/4" 100 : 1" 112 : 1 1/2" 114 : 1 1/4" 200 : 2" M06 : M6		M08 : M8 012 : 1/2" 014 : 1/4" 018 : 1/8" 111 : 1 1/16" 151 : 1 5/16"		
	DELİK SAYISI/EĞİM AÇISI NUMBER OF HOLES/ANGEL OF BEVEL	(7. 8. Hane) 00 : 0° veya Yok 04 : 4 Delik 06 : 6 Delik 08 : 8 Delik 34 : 3x4 Adaptör 43 : 4x3 Adaptör 44 : 4x4 Adaptör TT : T Rakor		45 : 45° 90 : 90° 63 : 6x3 Adaptör 64 : 6x4 Adaptör 32 : 3x2 Adaptör 46 : 4x6 Adaptör 33 : 3x3 Adaptör 36 : 3x6 Adaptör	(7. 8. Line) 00 : 0° or without 04 : 4 Holes 06 : 6 Holes 08 : 8 Holes 34 : 3x4 Adapter 43 : 4x3 Adapter 44 : 4x4 Adapter TT : T Union		45 : 45° 90 : 90° 63 : 6x3 Adapter 64 : 6x4 Adapter 32 : 3x2 Adapter 46 : 4x6 Adapter 33 : 3x3 Adapter 36 : 3x6 Adapter		
	BOY/ÇAP/DİŞ ÖLÇÜSÜ LENGTH/DIAMETER SCREW THREAD DIMENSION	(9. 10. ve 11. Hane) bu haneler ürünün boy veya çap veya diş ölçüsünü gösterir.		(9. 10. 11. Line) The line shows lenght or diameter or screw thread dimesion.					



## PNÖMATİK ÜRÜN KODLARI AÇILIMI / DESCRIPTION OF PNEUMATIC CODES

HANE SIRALAMA LINE OF CODES	6								
KODLAMA İÇERİĞİ DESCRIPTION OF CODES	ÜRÜN TİPİ PRODUCT TYPE	KUMANDA TİPİ CONTROL TYPE	GERİ DÖNÜŞ TİPİ RETURN TYPE	YOL-KONUM WAY-POSITION	DEVRE TİPİ CIRCUIT TYPE	BAĞLANTI ŞEKLİ CONNECTION TYPE	BOBİN GERİLİMİ SOLENOID VOLTAGE	VALF SAYISI MODEL NUMERAL OF VALVE	MODEL MODEL
KODLAMA SIRALAMA LINE OF CODES	KODLAMA İÇERİĞİ DESCRIPTION OF CODES	AÇIKLAMA EXPLANATION							
6	ÜRÜN TİPİ PRODUCT TYPE	(1. Hane) Hipomak'ta pnömatik valf kodları 6 rakamıyla başlar.							(1. Line) The pneumatic valve codes are started number 6 in Hipomak
	KUMANDA TİPİ CONTROL TYPE	(2. Hane) B : Buton(düğme) D : Kol+Mandal H : Hava uyarı K : Kol M : Makara P : Pedal R : Mandal S : Bobin							(2. Line) B : Pull/Push Button D : Lever+Ratch H : Air Impulse K : Lever M : Roller P : Pedal/Treadle R : Ratch S : Solenoid
	GERİ DÖNÜŞ TİPİ RETURN TYPE	(3. Hane) B : Buton(düğme) D : Kol+Mandal H : Hava uyarı K : Kol M : Makara P : Pedal Y : Yay R : Mandal							(3. Line) B : Pull/Push Button D : Lever+Ratch H : Air Impulse K : Lever M : Roller P : Pedal/Treadle Y : Spring R : Ratch
	YOL-KONUM WAY-POSITION	(4. ve 5. Hane) 32 : 3 yollu 2 konumlu valf 42 : 4 yollu 2 konumlu valf 43 : 4 yollu 3 konumlu valf 52 : 5 yollu 2 konumlu valf 53 : 5 yollu 3 konumlu valf 55 : (joistik grubu) 4 yollu 3 konumlu ve 3 yollu 2 konumlu valf kiti							(4. 5. Line) 32 : 3 way 2 position valve 42 : 4 way 2 position valve 43 : 4 way 3 position valve 52 : 5 way 2 position valve 53 : 5 way 3 position valve 55 : (joistik grubu) 4 way 3 position & 3 way 2 position valve kit
	DEVRE TİPİ CIRCUIT TYPE	(6. Hane) A:Açık Devre K:Kapalı Devre C : Kit (Açık+Kapalı)							(6. Line) A : Open Loop K : Close Loop C : Kit (Open+Close)
	BAĞLANTI ŞEKLİ CONNECTION TYPE	(7. Hane) 1: G1/8" 2: G1/4" 3: M12x1,5 4: M16x1,5 5: G3/8"							(7. Line) 1: G1/8" 2: G1/4" 3: M12x1,5 4: M16x1,5 5: G3/8"
	BOBİN GERİLİMİ SOLENOID VOLTAGE	(8. Hane) 0:Bobinsiz 1:12 V DC 650 mA 2:24 V DC 450 mA							(8. Line) 0:Without solenoid 1:12 V DC 650 mA 2:24 V DC 450 mA
	VALF SAYISI MODEL NUMERAL OF VALVE	(9. Hane) 1 : tekli valf 2 : ikili valf 3 : üçlü valf 4 : dördü valf 6 : altılı valf							(9. Line) 1 : Single valve 2 : Double valve 3 : Triple valve 4 : Quartet valve 6 : Sestet valve
	MODEL MODEL	(10. Hane) Pnömatik valf tipini hipomak belirler.							(10. Line) Pneumatic valve type is described by Hipomak



## TELESKOPIK SİLİNDİR ÜRÜN KODLARI AÇILIMI / DESCRIPTION OF TELESCOPIC CYLINDER CODES

HANE SIRALAMA LINE OF CODES	7												
KODLAMA İÇERİĞİ DESCRIPTION OF CODES	ÜRÜN TİPİ PRODUCT TYPE	MALZEME TİPİ MATERIAL TYPE	BAĞLANTI ŞEKLİ CONNECTION TYPE	ALT BAĞLANTI ŞEKLİ BOTTOM CONNECTION TYPE	ÜST BAĞLANTI ŞEKLİ TOP CONNECTION TYPE	İLK KADEME ÇAPI FIRST STAGE DIAMETER	KADEME SAYISI PIECE OF STAGE	STROK STROKE					
KODLAMA SIRALAMA LINE OF CODES	KODLAMA İÇERİĞİ DESCRIPTION OF CODES	AÇIKLAMA EXPLANATION											
7	ÜRÜN TİPİ PRODUCT TYPE	(1. Hane) Hipomak'ta silindir kodları 7 rakamıyla başlar.		(1. Line) The telescopic cylinder codes are started number 7 in Hipomak									
	MALZEME TİPİ MATERIAL TYPE	(2. Hane) C : Soğuk Çekim H : Sıcak Çekim		(2. Hane) C : Cold Drawn H : Hot Drawn									
	BAĞLANTI ŞEKLİ CONNECTION TYPE	(3. Hane) F : Önden Bağlantı U : Ortadan Bağlantı		(3. Line) F : Front Connecting U : Under Body Connecting									
	ALT BAĞLANTI ŞEKLİ BOTTOM CONNECTION TYPE	(4. Hane) A : Ayı Bacağı Tipi B : Borulu Tip C : Alttan Boynuzlu Tip D : Düz Tip H : Çift Boynuzlu Tip K : Küre Tip M : Kilitli Düz Tip T : Ters Boynuzlu Tip		(4. Line) A : A Type B : B Type C : C Type D : D Type H : H Type K : K Type M : M Type T : T Type									
	ÜST BAĞLANTI ŞEKLİ TOP CONNECTION TYPE	(5. Hane) B : Borulu Tip D : Düz Tip K : Küre Tip		(5. Line) B : Pipe Type D : Normal Type K : Sphere Type									
	İLK KADEME ÇAPI FIRST STAGE DIAMETER	(6. 7. ve 8. Hane) Teleskopik silindirin ilk kademe çapının milimetre ölçüsünü gösterir.		(6. 7. ve 8. Line) The line shows first stage diameter as millimeter									
	KADEME SAYISI PIECE OF STAGE	(9. Hane) Kademe sayısı, teleskopik silindirin kaç kademedan oluştuğunu gösterir.		(9. Line) The line shows pieces of stage									
	STROK STROKE	(10. 11. 12. ve 13 Hane) Teleskopik silindirin toplam strokunu milimetre ölçüsünü gösterir.		(10. 11. 12. ve 13 Line) The line shows total stroke of telescopic cylinder as millimeter									



## Yağ Tankı Ürün Kodları Açılımı / DESCRIPTION OF OIL TANK CODES

HANE SİRALAMA LINE OF CODES	8						
KODLAMA İÇERİĞİ DESCRIPTION OF CODES	ÜRÜN TİPİ PRODUCT TYPE	BAĞLANTI ŞEKLİ CONNECTION TYPE	VENTİL BAĞLANTI CONNECTING OF VALVE	MALZEME CİNSİ KIND OF MATERIAL	BOYUTLAR SIZES	ÇALIŞMA HACMİ WORKING VOLUME	
KODLAMA SİRALAMA LINE OF CODES	KODLAMA İÇERİĞİ DESCRIPTION OF CODES	AÇIKLAMA EXPLANATION					
8	ÜRÜN TİPİ PRODUCT TYPE	(1. Hane) Hipomak'ta yağ tankı kodları 8 rakamıyla başlar.		(1. Line) The oil tank codes are started number 8 in Hipomak			
	BAĞLANTI ŞEKLİ CONNECTION TYPE	(2. Hane) S : Şase Yanı B : Şase Üstü D : Çift Pleyt Bağlantı		(2. Line) S : Side Mounted B : Rear Cup D : Double Plate Connecting			
	VENTİL BAĞLANTI CONNECTING OF VALVE	(3. Hane) 1 : Pabuçsuz 2 : İki delik ventİL 3 : 3 Delik ventİL 4 : 4 Delik ventİL		(3. Line) 1 : Without Plate 2 : 2 Holes Valve 3 : 3 Holes Valve 4 : 4 Holes Valve			
	MALZEME CİNSİ KIND OF MATERIAL	(4. Hane) A : Alüminyum S : Galvaniz		(4. Line) A : Aluminium S : Steel			
	BOYUTLAR SIZE	(5. 6. 7. 8. 9. 10. ve 11. Hane) Yağ tankının boyutlarının cm ölçüsünü gösterir.		(5. 6. 7. 8. 9. 10. 11. Line) The line shows sizes as centimeter			
	ÇALIŞMA HACMİ WORKING VOLUME	(12. 13. ve 14. Hane) Yağ tankının litre olarak çalışma hacmini gösterir.		(12. 13. 14. Line) The line shows working volume			



# DİŞLİ POMPA GEAR PUMP

[www.hipomak.com](http://www.hipomak.com)



## 30 SERISI ISO CİFT YONLU DİSLİ POMPALAR - 30 SERIES BI-DIRECTIONAL GEAR PUMPS ISO

HPM Code	Pompa Tipi	Yer Değiştirme	Max. Sürekli Basınç	Max. Kesikli Basınç	Max. Ani Basınç	Max. Sürekli Hız	Max. Kesikli Hız	Giriş	Çıkış	Ağırlık
Ürün Kodu	Pump Type	Displacement	Max. Cont. Pressure	Max. Int. Pressure	Max. Peak Pressure	Max. Cont. Speed	Max. Int. Speed	Inlet	Outlet	Weight
		cm <sup>3</sup> /rev	Bar-Psi	Bar-Psi	Bar-Psi	Rpm	Rpm	Inch	Inch	Kg
1230043AIB3	DPAD 30-43 BD ISO	43	270/3900	290/4200	300/4350	1800	2300	G 1"	G 3/4"	14
1230051AIB3	DPAD 30-51 BD ISO	51	240/3480	260/3770	280/4060	1800	2300	G 1"	G 1"	14
1230061AIB3	DPAD 30-61 BD ISO	61	220/3190	240/3480	250/3625	1400	1800	G 1 1/4"	G 1"	15
1230073AIB3	DPAD 30-73 BD ISO	73	220/3190	240/3480	250/3625	1400	1800	G 1 1/4"	G 1"	14,5
1230082AIB3	DPAD 30-82 BD ISO	82	190/2750	210/3040	220/3190	1400	1600	G 1 1/4"	G 1"	16



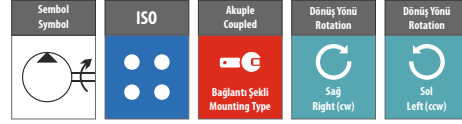
## 30 SERISI ISO DİSLİ POMPALAR - 30 SERIES GEAR PUMPS ISO

HPM Code	Pompa Tipi	Yer Değiştirme	Max. Sürekli Basınç	Max. Kesikli Basınç	Max. Ani Basınç	Max. Sürekli Hız	Max. Kesikli Hız	Giriş	Çıkış	Ağırlık
Ürün Kodu	Pump Type	Displacement	Max. Cont. Pressure	Max. Int. Pressure	Max. Peak Pressure	Max. Cont. Speed	Max. Int. Speed	Inlet	Outlet	Weight
		cm <sup>3</sup> /rev	Bar-Psi	Bar-Psi	Bar-Psi	Rpm	Rpm	Inch	Inch	Kg
1230017AIL2	DPAD 30-17 ISO	17	290/4200	315/4560	325/4700	2100	2800	G 1/2"	G 1/2"	11,5
1230017AIR2	DPAD 30-17 ISO	17	290/4200	315/4560	325/4700	2100	2800	G 1/2"	G 1/2"	11,5
1230027AIL2	DPAD 30-27 ISO	27	290/4200	315/4560	325/4700	2100	2800	G 3/4"	G 3/4"	12,5
1230027AIR2	DPAD 30-27 ISO	27	290/4200	315/4560	325/4700	2100	2800	G 3/4"	G 3/4"	12,5
1230034AIL2	DPAD 30-34 ISO	34	280/4060	300/4350	310/4500	1800	2600	G 3/4"	G 3/4"	13
1230034AIR2	DPAD 30-34 ISO	34	280/4060	300/4350	310/4500	1800	2600	G 3/4"	G 3/4"	13
1230043AIL2	DPAD 30-43 ISO	43	270/3900	290/4200	300/4350	1800	2300	G 1"	G 3/4"	13
1230043AIR2	DPAD 30-43 ISO	43	270/3900	290/4200	300/4350	1800	2300	G 1"	G 3/4"	13
1230051AIL2	DPAD 30-51 ISO	51	240/3480	260/3770	280/4060	1800	2300	G 1"	G 1"	14
1230051AIR2	DPAD 30-51 ISO	51	240/3480	260/3770	280/4060	1800	2300	G 1"	G 1"	14
1230061AIL2	DPAD 30-61 ISO	61	220/3190	240/3480	250/3625	1400	1800	G 1 1/4"	G 1"	14





# hipomak HYDRAULIC



## 30 SERİSİ ISO DISLI POMPALAR - 30 SERIES GEAR PUMPS ISO

HPM Code	Pompa Tipi	Yer Değiştirme	Max. Sürekli Basınç	Max. Kesikli Basınç	Max. Ani Basınç	Max. Sürekli Hız	Max. Kesikli Hız	Giriş	Çıkış	Ağırlık
Ürün Kodu	Pump Type	Displacement	Max. Cont. Pressure	Max. Int. Pressure	Max. Peak Pressure	Max. Cont. Speed	Max. Int. Speed	Inlet	Outlet	Weight
		cm <sup>3</sup> /rev	Bar-Psi	Bar-Psi	Bar-Psi	Rpm	Rpm	Inch	Inch	Kg
1230061AIR2	DPAD 30-61 ISO	61	220/3190	240/3480	250/3625	1400	1800	G 1 1/4"	G 1"	14
1230073AIL2	DPAD 30-73 ISO	73	220/3190	240/3480	250/3625	1400	1800	G 1 1/4"	G 1"	14,5
1230073AIR2	DPAD 30-73 ISO	73	220/3190	240/3480	250/3625	1400	1800	G 1 1/4"	G 1"	14,5
1230082AIL2	DPAD 30-82 ISO	82	190/2750	210/3040	220/3190	1400	1600	G 1 1/4"	G 1"	14,5
1230082AIR2	DPAD 30-82 ISO	82	190/2750	210/3040	220/3190	1400	1600	G 1 1/4"	G 1"	14,5
1230092AIL2	DPAD 30-92 ISO	92	190/2750	210/3040	220/3190	1400	1600	G 1 1/4"	G 1"	15,5
1230092AIR2	DPAD 30-92 ISO	92	190/2750	210/3040	220/3190	1400	1600	G 1 1/4"	G 1"	15,5



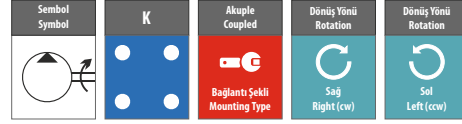
## 30 SERİSİ KP TİPİ DISLI POMPALAR - 30 SERIES KP TYPE GEAR PUMPS

HPM Code	Pompa Tipi	Yer Değiştirme	Max. Sürekli Basınç	Max. Kesikli Basınç	Max. Ani Basınç	Max. Sürekli Hız	Max. Kesikli Hız	Giriş	Çıkış	Ağırlık
Ürün Kodu	Pump Type	Displacement	Max. Cont. Pressure	Max. Int. Pressure	Max. Peak Pressure	Max. Cont. Speed	Max. Int. Speed	Inlet	Outlet	Weight
		cm <sup>3</sup> /rev	Bar-Psi	Bar-Psi	Bar-Psi	Rpm	Rpm	Inch	Inch	Kg
1230034APLO	DKPK 30-34	34	280/4060	300/4350	310/4500	1800	2300	27 MM	19 MM	11,5
1230034APRO	DKPK 30-34	34	280/4060	300/4350	310/4500	1800	2300	27 MM	19 MM	11,5
1230043APLO	DKPK 30-43	43	270/3900	290/4200	300/4350	1800	2300	27 MM	19 MM	11,5
1230043APRO	DKPK 30-43	43	270/3900	290/4200	300/4350	1800	2300	27 MM	19 MM	11,5
1230051APLO	DKPK 30-51	51	240/3480	260/3770	280/4060	1800	2300	27 MM	19 MM	12
1230051APRO	DKPK 30-51	51	240/3480	260/3770	280/4060	1800	2300	27 MM	19 MM	12
1230056APLO	DKPK 30-56	56	220/3190	240/3480	250/3625	1400	1800	27 MM	19 MM	12,5
1230056APRO	DKPK 30-56	56	220/3190	240/3480	250/3625	1400	1800	27 MM	19 MM	12,5
1230061APLO	DKPK 30-61	61	220/3190	240/3480	250/3625	1400	1800	27 MM	19 MM	12,5



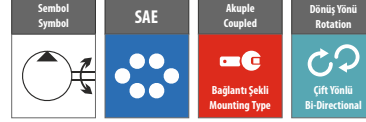
# hipomak

HYDRAULIC



## 30 SERISI KP TİPİ DISLI POMPALAR - 30 SERIES KP TYPE GEAR PUMPS

HPM Code	Pompa Tipi	Yer Değiştirme	Max. Sürekli Basınç	Max. Kesikli Basınç	Max. Ani Basınç	Max. Sürekli Hız	Max. Kesikli Hız	Giriş	Çıkış	Ağırlık
Ürün Kodu	Pump Type	Displacement	Max. Cont. Pressure	Max. Int. Pressure	Max. Peak Pressure	Max. Cont. Speed	Max. Int. Speed	Inlet	Outlet	Weight
		cm <sup>3</sup> /rev	Bar-Psi	Bar-Psi	Bar-Psi	Rpm	Rpm	Inch	Inch	Kg
1230061APRO	DKPK 30-61	61	220/3190	240/3480	250/3625	1400	1800	27 MM	19 MM	12,5



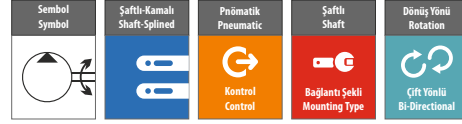
## 30 SERISI SAE ÇİFT YONLU DISLI POMPALAR - 30 SERIES BI-DIRECTIONAL GEAR PUMPS SAE

HPM Code	Pompa Tipi	Yer Değiştirme	Max. Sürekli Basınç	Max. Kesikli Basınç	Max. Ani Basınç	Max. Sürekli Hız	Max. Kesikli Hız	Giriş	Çıkış	Ağırlık
Ürün Kodu	Pump Type	Displacement	Max. Cont. Pressure	Max. Int. Pressure	Max. Peak Pressure	Max. Cont. Speed	Max. Int. Speed	Inlet	Outlet	Weight
		cm <sup>3</sup> /rev	Bar-Psi	Bar-Psi	Bar-Psi	Rpm	Rpm	Inch	Inch	Kg
1230061AEB3	30-61 BD SAE	61	220/3190	240/3480	250/3625	1400	1800	G 1 1/4"	G 1"	15,5



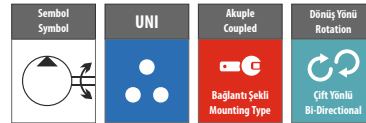
# hipomak

HYDRAULIC



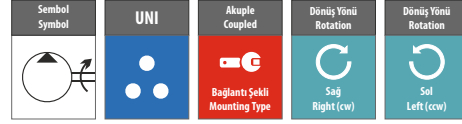
## 30 SERİSİ SAFTLI-KAMALI PNOMATİK DISLI POMPALAR - 30 SERIES GEAR PUMPS PNEUMATIC WITH SHAFT-SPLINED

HPM Code	Pompa Tipi	Yer Değiştirme	Max. Sürekli Basınç	Max. Kesikli Basınç	Max. Ani Basınç	Max. Sürekli Hız	Max. Kesikli Hız	Giriş	Çıkış	Ağırlık
Ürün Kodu	Pump Type	Displacement	Max. Cont. Pressure	Max. Int. Pressure	Max. Peak Pressure	Max. Cont. Speed	Max. Int. Speed	Inlet	Outlet	Weight
		cm <sup>3</sup> /rev	Bar-Psi	Bar-Psi	Bar-Psi	Rpm	Rpm	Inch	Inch	Kg
1230043VFT4	DPFV 30-43	43	270/3900	290/4200	300/4350	1800	2300	G 1 1/4"	G 1"	16,5
1230061VFT4	DPFV 30-61	61	220/3190	240/3480	250/3625	1400	1800	G 1 1/4"	G 1"	17
1230082VFT4	DPFV 30-82	82	190/2750	210/3040	220/3190	1400	1600	G 1 1/4"	G 1"	19



## 30 SERİSİ UNI ÇİFT YONLU DISLI POMPALAR - 30 SERIES BI-DIRECTIONAL GEAR PUMPS UNI

HPM Code	Pompa Tipi	Yer Değiştirme	Max. Sürekli Basınç	Max. Kesikli Basınç	Max. Ani Basınç	Max. Sürekli Hız	Max. Kesikli Hız	Giriş	Çıkış	Ağırlık
Ürün Kodu	Pump Type	Displacement	Max. Cont. Pressure	Max. Int. Pressure	Max. Peak Pressure	Max. Cont. Speed	Max. Int. Speed	Inlet	Outlet	Weight
		cm <sup>3</sup> /rev	Bar-Psi	Bar-Psi	Bar-Psi	Rpm	Rpm	Inch	Inch	Kg
1230043AUB3	DP 30-43 BD UNI	43	270/3900	290/4200	300/4350	1800	2300	G 1"	G 3/4"	12
1230051AUB3	DP 30-51 BD UNI	51	240/3480	260/3770	280/4060	1800	2300	G 1"	G 1"	12
1230061AUB3	DP 30-61 BD UNI	61	220/3190	240/3480	250/3625	1400	1800	G 1 1/4"	G 1"	13
1230073AUB3	DP 30-73 BD UNI	73	220/3190	240/3480	250/3625	1400	1800	G 1 1/4"	G 1"	13
1230082AUB3	DP 30-82 BD UNI	82	190/2750	210/3040	220/3190	1400	1600	G 1 1/4"	G 1"	14

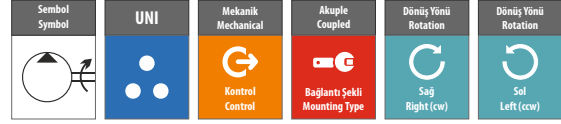


## 30 SERISI UNI DISL POMPALAR - 30 SERIES GEAR PUMPS UNI

HPM Code	Pompa Tipi	Yer Değiştirme	Max. Sürekli Basınç	Max. Kesikli Basınç	Max. Ani Basınç	Max. Sürekli Hız	Max. Kesikli Hız	Giriş	Çıkış	Ağırlık
Ürün Kodu	Pump Type	Displacement	Max. Cont. Pressure	Max. Int. Pressure	Max. Peak Pressure	Max. Cont. Speed	Max. Int. Speed	Inlet	Outlet	Weight
		cm <sup>3</sup> /rev	Bar-Psi	Bar-Psi	Bar-Psi	Rpm	Rpm	Inch	Inch	Kg
1230017AUL2	DP 30-17 T1 UNI	17	290/4200	315/4560	325/4700	2100	2800	G 1/2"	G 1/2"	10
1230017AUR2	DP 30-17 T1 UNI	17	290/4200	315/4560	325/4700	2100	2800	G 1/2"	G 1/2"	10
1230027AUL2	DP 30-27 T1 UNI	27	290/4200	315/4560	325/4700	2100	2800	G 3/4"	G 3/4"	10,5
1230027AUR2	DP 30-27 T1 UNI	27	290/4200	315/4560	325/4700	2100	2800	G 3/4"	G 3/4"	10,5
1230034AUL2	DP 30-34 T1 UNI	34	280/4060	300/4350	310/4500	1800	2600	G 3/4"	G 3/4"	11
1230034AUR2	DP 30-34 T1 UNI	34	280/4060	300/4350	310/4500	1800	2600	G 3/4"	G 3/4"	11
1230043AUL2	DP 30-43 T1 UNI	43	270/3900	290/4200	300/4350	1800	2300	G 1"	G 3/4"	11,5
1230043AUR2	DP 30-43 T1 UNI	43	270/3900	290/4200	300/4350	1800	2300	G 1"	G 3/4"	11,5
1230051AUL2	DP 30-51 T1 UNI	51	240/3480	260/3770	280/4060	1800	2300	G 1"	G 1"	12
1230051AUR2	DP 30-51 T1 UNI	51	240/3480	260/3770	280/4060	1800	2300	G 1"	G 1"	12
1230061AUL2	DP 30-61 T1 UNI	61	220/3190	240/3480	250/3625	1400	1800	G 1 1/4"	G 1"	12
1230061AUR2	DP 30-61 T1 UNI	61	220/3190	240/3480	250/3625	1400	1800	G 1 1/4"	G 1"	12
1230073AUL2	DP 30-73 T1 UNI	73	220/3190	240/3480	250/3625	1400	1800	G 1 1/4"	G 1"	13
1230073AUR2	DP 30-73 T1 UNI	73	220/3190	240/3480	250/3625	1400	1800	G 1 1/4"	G 1"	13
1230082AUL2	DP 30-82 T1 UNI	82	190/2750	210/3040	220/3190	1400	1600	G 1 1/4"	G 1"	13
1230082AUR2	DP 30-82 T1 UNI	82	190/2750	210/3040	220/3190	1400	1600	G 1 1/4"	G 1"	13
1230092AUL2	DP 30-92 T1 UNI	92	190/2750	210/3040	220/3190	1400	1600	G 1 1/4"	G 1"	14
1230092AUR2	DP 30-92 T1 UNI	92	190/2750	210/3040	220/3190	1400	1600	G 1 1/4"	G 1"	14

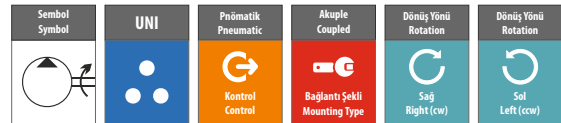


# hipomak HYDRAULIC



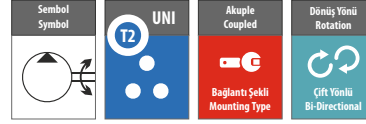
## 30 SERISI UNI MEKANİK DISLİ POMPALAR - 30 SERIES GEAR PUMPS MECHANICAL UNI

HPM Code	Pompa Tipi	Yer Değiştirme	Max. Sürekli Basınç	Max. Kesikli Basınç	Max. Ani Basınç	Max. Sürekli Hız	Max. Kesikli Hız	Giriş	Çıkış	Ağırlık
Ürün Kodu	Pump Type	Displacement	Max. Cont. Pressure	Max. Int. Pressure	Max. Peak Pressure	Max. Cont. Speed	Max. Int. Speed	Inlet	Outlet	Weight
		cm <sup>3</sup> /rev	Bar-Psi	Bar-Psi	Bar-Psi	Rpm	Rpm	Inch	Inch	Kg
1230043MUL4	DPAM 30-43 T1 UNI	43	270/3900	290/4200	300/4350	1800	2300	G 1 1/4"	G 1"	15
1230043MUR4	DPAM 30-43 T1 UNI	43	270/3900	290/4200	300/4350	1800	2300	G 1 1/4"	G 1"	15
1230061MUL4	DPAM 30-61 T1 UNI	61	220/3190	240/3480	250/3625	1400	1800	G 1 1/4"	G 1"	16
1230061MUR4	DPAM 30-61 T1 UNI	61	220/3190	240/3480	250/3625	1400	1800	G 1 1/4"	G 1"	16
1230082MUL4	DPAM 30-82 T1 UNI	82	190/2750	210/3040	220/3190	1400	1600	G 1 1/4"	G 1"	17,5
1230082MUR4	DPAM 30-82 T1 UNI	82	190/2750	210/3040	220/3190	1400	1600	G 1 1/4"	G 1"	17,5
1230092MUL4	DPAM 30-92 T1 UNI	92	190/2750	210/3040	220/3190	1400	1600	G 1 1/4"	G 1"	18
1230092MUR4	DPAM 30-92 T1 UNI	92	190/2750	210/3040	220/3190	1400	1600	G 1 1/4"	G 1"	18



## 30 SERISI UNI PNOMATİK DISLİ POMPALAR - 30 SERIES GEAR PUMPS PNEUMATIC UNI

HPM Code	Pompa Tipi	Yer Değiştirme	Max. Sürekli Basınç	Max. Kesikli Basınç	Max. Ani Basınç	Max. Sürekli Hız	Max. Kesikli Hız	Giriş	Çıkış	Ağırlık
Ürün Kodu	Pump Type	Displacement	Max. Cont. Pressure	Max. Int. Pressure	Max. Peak Pressure	Max. Cont. Speed	Max. Int. Speed	Inlet	Outlet	Weight
		cm <sup>3</sup> /rev	Bar-Psi	Bar-Psi	Bar-Psi	Rpm	Rpm	Inch	Inch	Kg
1230043VUL4	DPAV 30-43 T1 UNI	43	270/3900	290/4200	300/4350	1800	2300	G 1 1/4"	G 1"	15,5
1230043VUR4	DPAV 30-43 T1 UNI	43	270/3900	290/4200	300/4350	1800	2300	G 1 1/4"	G 1"	15,5
1230061VUL4	DPAV 30-61 T1 UNI	61	220/3190	240/3480	250/3625	1400	1800	G 1 1/4"	G 1"	16
1230061VUR4	DPAV 30-61 T1 UNI	61	220/3190	240/3480	250/3625	1400	1800	G 1 1/4"	G 1"	16
1230082VUL4	DPAV 30-82 T1 UNI	82	190/2750	210/3040	220/3190	1400	1600	G 1 1/4"	G 1"	17,5
1230082VUR4	DPAV 30-82 T1 UNI	82	190/2750	210/3040	220/3190	1400	1600	G 1 1/4"	G 1"	17,5
1230092VUL4	DPAV 30-92 T1 UNI	92	190/2750	210/3040	220/3190	1400	1600	G 1 1/4"	G 1"	18
1230092VUR4	DPAV 30-92 T1 UNI	92	190/2750	210/3040	220/3190	1400	1600	G 1 1/4"	G 1"	18



## 30 SERISI UNI T2 DISLI POMPALAR - 30 SERIES T2 GEAR PUMPS UNI

HPM Code	Pompa Tipi	Yer Değiştirme	Max. Sürekli Basınç	Max. Kesikli Basınç	Max. Ani Basınç	Max. Sürekli Hız	Max. Kesikli Hız	Giriş	Çıkış	Ağırlık
Ürün Kodu	Pump Type	Displacement	Max. Cont. Pressure	Max. Int. Pressure	Max. Peak Pressure	Max. Cont. Speed	Max. Int. Speed	Inlet	Outlet	Weight
		cm <sup>3</sup> /rev	Bar-Psi	Bar-Psi	Bar-Psi	Rpm	Rpm	Inch	Inch	Kg
1230017AUT2	DP 30-17 T2	17	290/4200	315/4560	325/4700	2100	2800	G 1/2"	G 1/2"	10
1230027AUT2	DP 30-27 T2	27	290/4200	315/4560	325/4700	2100	2800	G 3/4"	G 3/4"	11
1230034AUT2	DP 30-34 T2	34	280/4060	300/4350	310/4500	1800	2600	G 3/4"	G 3/4"	11
1230043AUT2	DP 30-43 T2	43	270/3900	290/4200	300/4350	1800	2300	G 1"	G 3/4"	12
1230051AUT2	DP 30-51 T2	51	240/3480	260/3770	280/4060	1800	2300	G 1"	G 1"	12,5
1230061AUT2	DP 30-61 T2	61	220/3190	240/3480	250/3625	1400	1800	G 1 1/4"	G 1"	13
1230073AUT2	DP 30-73 T2	73	220/3190	240/3480	250/3625	1400	1800	G 1 1/4"	G 1"	13,5
1230082AUT2	DP 30-82 T2	82	190/2750	210/3040	220/3190	1400	1600	G 1 1/4"	G 1"	13,5
1230092AUT2	DP 30-92 T2	92	190/2750	210/3040	220/3190	1400	1600	G 1 1/4"	G 1"	14

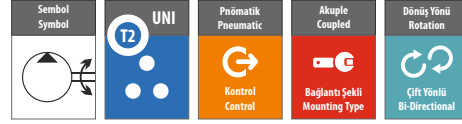


## 30 SERISI UNI T2 MEKANİK DISLI POMPALAR - 30 SERIES T2 GEAR PUMPS MECHANICAL UNI

HPM Code	Pompa Tipi	Yer Değiştirme	Max. Sürekli Basınç	Max. Kesikli Basınç	Max. Ani Basınç	Max. Sürekli Hız	Max. Kesikli Hız	Giriş	Çıkış	Ağırlık
Ürün Kodu	Pump Type	Displacement	Max. Cont. Pressure	Max. Int. Pressure	Max. Peak Pressure	Max. Cont. Speed	Max. Int. Speed	Inlet	Outlet	Weight
		cm <sup>3</sup> /rev	Bar-Psi	Bar-Psi	Bar-Psi	Rpm	Rpm	Inch	Inch	Kg
1230043MUT4	DPAM 30-43 T2	43	270/3900	290/4200	300/4350	1800	2300	G 1 1/4"	G 1"	15
1230061MUT4	DPAM 30-61 T2	61	220/3190	240/3480	250/3625	1400	1800	G 1 1/4"	G 1"	17
1230082MUT4	DPAM 30-82 T2	82	190/2750	210/3040	220/3190	1400	1600	G 1 1/4"	G 1"	18
1230092MUT4	DPAM 30-92 T2	92	190/2750	210/3040	220/3190	1400	1600	G 1 1/4"	G 1"	18,5



# hipomak HYDRAULIC



## 30 SERISI UNI T2 PNOMATİK DISLI POMPALAR - 30 SERIES T2 GEAR PUMPS PNEUMATIC UNI

HPM Code	Pompa Tipi	Yer Değiştirme	Max. Sürekli Basınç	Max. Kesikli Basınç	Max. Ani Basınç	Max. Sürekli Hız	Max. Kesikli Hız	Giriş	Çıkış	Ağırlık
Ürün Kodu	Pump Type	Displacement	Max. Cont. Pressure	Max. Int. Pressure	Max. Peak Pressure	Max. Cont. Speed	Max. Int. Speed	Inlet	Outlet	Weight
		cm <sup>3</sup> /rev	Bar-Psi	Bar-Psi	Bar-Psi	Rpm	Rpm	Inch	Inch	Kg
1230043VUT4	DPAV 30-43 T2	43	270/3900	290/4200	300/4350	1800	2300	G 1 1/4"	G 1"	15,5
1230061VUT4	DPAV 30-61 T2	61	220/3190	240/3480	250/3625	1400	1800	G 1 1/4"	G 1"	16
1230082VUT4	DPAV 30-82 T2	82	190/2750	210/3040	220/3190	1400	1600	G 1 1/4"	G 1"	18
1230092VUT4	DPAV 30-92 T2	92	190/2750	210/3040	220/3190	1400	1600	G 1 1/4"	G 1"	18



## 30 SERISI ISO TANDEM DISLI POMPALAR - 30 SERIES TANDEM GEAR PUMPS ISO

HPM Code	Pompa Tipi	Yer Değiştirme	Max. Sürekli Basınç	Max. Kesikli Basınç	Max. Ani Basınç	Max. Sürekli Hız	Max. Kesikli Hız	Giriş	Çıkış	Ağırlık
Ürün Kodu	Pump Type	Displacement	Max. Cont. Pressure	Max. Int. Pressure	Max. Peak Pressure	Max. Cont. Speed	Max. Int. Speed	Inlet	Outlet	Weight
		cm <sup>3</sup> /rev	Bar-Psi	Bar-Psi	Bar-Psi	Rpm	Rpm	Inch	Inch	Kg
1230073TILO	TANDEM 73 CC ISO	73	220/3190	240/3480	250/3625	1400	1800	G 1"	G 1"	15
1230073TIRO	TANDEM 73 CC ISO	73	220/3190	240/3480	250/3625	1400	1800	G 1"	G 1"	15



## 30 SERİSİ SAFTLI-KAMALI MEKANİK DİSLİ POMPALAR - 30 SERIES GEAR PUMPS MECHANICAL WITH SHAFT-SPLINED

HPM Code	Pompa Tipi	Yer Değiştirme	Max. Sürekli Basınç	Max. Kesikli Basınç	Max. Ani Basınç	Max. Sürekli Hız	Max. Kesikli Hız	Giriş	Çıkış	Ağırlık
Ürün Kodu	Pump Type	Displacement	Max. Cont. Pressure	Max. Int. Pressure	Max. Peak Pressure	Max. Cont. Speed	Max. Int. Speed	Inlet	Outlet	Weight
		cm <sup>3</sup> /rev	Bar-Psi	Bar-Psi	Bar-Psi	Rpm	Rpm	Inch	Inch	Kg
1230043MFT4	DPFM 30-43	43	270/3900	290/4200	300/4350	1800	2300	G 1 1/4"	G 1"	16
1230061MFT4	DPFM 30-61	61	220/3190	240/3480	250/3625	1400	1800	G 1 1/4"	G 1"	17
1230082MFT4	DPFM 30-82	82	190/2750	210/3040	220/3190	1400	1600	G 1 1/4"	G 1"	18,5



## 30 SERİSİ UNI TANDEM DİSLİ POMPALAR - 30 SERIES TANDEM GEAR PUMPS UNI

HPM Code	Pompa Tipi	Yer Değiştirme	Max. Sürekli Basınç	Max. Kesikli Basınç	Max. Ani Basınç	Max. Sürekli Hız	Max. Kesikli Hız	Giriş	Çıkış	Ağırlık
Ürün Kodu	Pump Type	Displacement	Max. Cont. Pressure	Max. Int. Pressure	Max. Peak Pressure	Max. Cont. Speed	Max. Int. Speed	Inlet	Outlet	Weight
		cm <sup>3</sup> /rev	Bar-Psi	Bar-Psi	Bar-Psi	Rpm	Rpm	Inch	Inch	Kg
1230073TULO	TANDEM 73 CC UNI	73	220/3190	240/3480	250/3625	1400	1800	G 1"	G 1"	13,5
1230073TURO	TANDEM 73 CC UNI	73	220/3190	240/3480	250/3625	1400	1800	G 1"	G 1"	13,5





# hipomak

## HYDRAULIC



Sembol Symbol	ISO	Pnömatik Pneumatic	Akuple Coupled	Dönüş Yönü Rotation	Dönüş Yönü Rotation
		Kontrol Control	Bağlantı Sektli Mounting Type	Sağ Right (cw)	Sol Left (ccw)

### 30 SERISI BR TİPİ PNOMATİK DISLI POMPALAR - 30 SERIES BR TYPE PNEUMATIC GEAR PUMPS

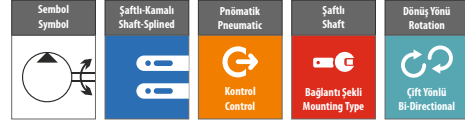
HPM Code	Pompa Tipi	Yer Değiştirme	Max. Sürekli Basınç	Max. Kesikli Basınç	Max. Ani Basınç	Max. Sürekli Hız	Max. Kesikli Hız	Giriş	Çıkış	Ağırlık
Ürün Kodu	Pump Type	Displacement	Max. Cont. Pressure	Max. Int. Pressure	Max. Peak Pressure	Max. Cont. Speed	Max. Int. Speed	Inlet	Outlet	Weight
		cm <sup>3</sup> /rev	Bar-Psi	Bar-Psi	Bar-Psi	Rpm	Rpm	Inch	Inch	Kg
1230061VIL4-BR	DPADV 30-61 ISO	61	220/3190	240/3480	250/3625	1400	1800	G 1 1/4"	G 3/4"	18
1230061VIR4-BR	DPADV 30-61 ISO	61	220/3190	240/3480	250/3625	1400	1800	G 1 1/4"	G 3/4"	18
1230092VIL4-BR	DPADV 30-82 ISO	82	190/2750	210/3040	220/3190	1400	1600	G 1 1/4"	G 3/4"	19,5
1230092VIR4-BR	DPADV 30-82 ISO	82	190/2750	210/3040	220/3190	1400	1600	G 1 1/4"	G 3/4"	19,5



Sembol Symbol	13 Freze 13 Splined	Pnömatik Pneumatic	Dönüş Yönü Rotation	Dönüş Yönü Rotation
		Kontrol Control	Sağ Right (cw)	Sol Left (ccw)

### 30 SERISI BR TİPİ SAE PNOMATİK DISLI POMPALAR - 30 SERIES BR TYPE SAE PNEUMATIC GEAR PUMPS

HPM Code	Pompa Tipi	Yer Değiştirme	Max. Sürekli Basınç	Max. Kesikli Basınç	Max. Ani Basınç	Max. Sürekli Hız	Max. Kesikli Hız	Giriş	Çıkış	Ağırlık
Ürün Kodu	Pump Type	Displacement	Max. Cont. Pressure	Max. Int. Pressure	Max. Peak Pressure	Max. Cont. Speed	Max. Int. Speed	Inlet	Outlet	Weight
		cm <sup>3</sup> /rev	Bar-Psi	Bar-Psi	Bar-Psi	Rpm	Rpm	Inch	Inch	Kg
1230061VEL4-BR	30-61 SAE	61	220/3190	240/3480	250/3625	1400	1800	G 1 1/4"	G 3/4"	14
1230061VER4-BR	30-61 SAE	61	220/3190	240/3480	250/3625	1400	1800	G 1 1/4"	G 3/4"	14
1230092VEL4-BR	30-92 SAE	92	190/2750	210/3040	220/3190	1400	1600	G 1 1/4"	G 3/4"	15,5
1230092VER4-BR	30-92 SAE	92	190/2750	210/3040	220/3190	1400	1600	G 1 1/4"	G 3/4"	15,5



## 30 SERISI BR TIPI SAE-B DISLI POMPALAR - 30 SERIES BR TYPE SAE-B GEAR PUMPS

HPM Code	Pompa Tipi	Yer Değiştirme	Max. Sürekli Basınç	Max. Kesikli Basınç	Max. Ani Basınç	Max. Sürekli Hız	Max. Kesikli Hız	Giriş	Çıkış	Ağırlık
Ürün Kodu	Pump Type	Displacement	Max. Cont. Pressure	Max. Int. Pressure	Max. Peak Pressure	Max. Cont. Speed	Max. Int. Speed	Inlet	Outlet	Weight
		cm <sup>3</sup> /rev	Bar-Psi	Bar-Psi	Bar-Psi	Rpm	Rpm	Inch	Inch	Kg
1230092VFT4-BR	DPFV 30-92	92	190/2750	210/3040	220/3190	1400	1600	G 1 1/4"	G 3/4"	19



# hipomak HYDRAULIC



## 35 SERİSİ ISO ÇİFT YONLU DİSLİ POMPALAR - 35 SERIES BI-DIRECTIONAL GEAR PUMPS ISO

HPM Code	Pompa Tipi	Yer Değiştirme	Max. Sürekli Basınç	Max. Kesikli Basınç	Max. Ani Basınç	Max. Sürekli Hız	Max. Kesikli Hız	Giriş	Çıkış	Ağırlık
Ürün Kodu	Pump Type	Displacement	Max. Cont. Pressure	Max. Int. Pressure	Max. Peak Pressure	Max. Cont. Speed	Max. Int. Speed	Inlet	Outlet	Weight
		cm <sup>3</sup> /rev	Bar-Psi	Bar-Psi	Bar-Psi	Rpm	Rpm	Inch	Inch	Kg
1235090AIB3	DPAD 35-90 BD ISO	90	260/3770	280/4060	290/4200	1700	2600	G 1 1/4"	G 1"	20
1235110AIB3	DPAD 35-110 BD ISO	110	240/3480	260/3770	280/4060	1700	2600	G 1 1/4"	G 1"	21



## 35 SERİSİ ISO DİSLİ POMPALAR - 35 SERIES GEAR PUMPS ISO

HPM Code	Pompa Tipi	Yer Değiştirme	Max. Sürekli Basınç	Max. Kesikli Basınç	Max. Ani Basınç	Max. Sürekli Hız	Max. Kesikli Hız	Giriş	Çıkış	Ağırlık
Ürün Kodu	Pump Type	Displacement	Max. Cont. Pressure	Max. Int. Pressure	Max. Peak Pressure	Max. Cont. Speed	Max. Int. Speed	Inlet	Outlet	Weight
		cm <sup>3</sup> /rev	Bar-Psi	Bar-Psi	Bar-Psi	Rpm	Rpm	Inch	Inch	Kg
1235090AIL2	DPAD 35-90 T1 ISO	90	260/3770	280/4060	290/4200	1700	2600	G 1 1/4"	G 1"	20
1235090AIR2	DPAD 35-90 T1 ISO	90	260/3770	280/4060	290/4200	1700	2600	G 1 1/4"	G 1"	20
1235110AIL2	DPAD 35-110 T1 ISO	110	240/3480	260/3770	280/4060	1700	2600	G 1 1/4"	G 1"	21
1235110AIR2	DPAD 35-110 T1 ISO	110	240/3480	260/3770	280/4060	1700	2600	G 1 1/4"	G 1"	21



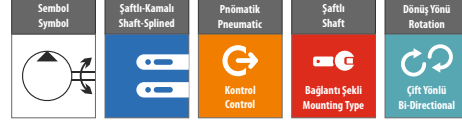
# hipomak

HYDRAULIC



## 35 SERISI SAFTLI-KAMALI MEKANİK DISLI POMPALAR - 35 SERIES GEAR PUMPS MECHANICAL WITH SHAFT-SPLINED

HPM Code	Pompa Tipi	Yer Değiştirme	Max. Sürekli Basınç	Max. Kesikli Basınç	Max. Ani Basınç	Max. Sürekli Hız	Max. Kesikli Hız	Giriş	Çıkış	Ağırlık
Ürün Kodu	Pump Type	Displacement	Max. Cont. Pressure	Max. Int. Pressure	Max. Peak Pressure	Max. Cont. Speed	Max. Int. Speed	Inlet	Outlet	Weight
		cm <sup>3</sup> /rev	Bar-Psi	Bar-Psi	Bar-Psi	Rpm	Rpm	Inch	Inch	Kg
1235110MFT4	DPFM 35-110	110	240/3480	260/3770	280/4060	1700	2600	G 1 1/4"	G 1"	24

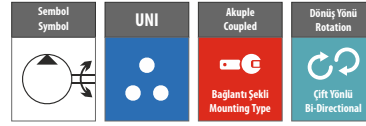


## 35 SERISI SAFTLI-KAMALI PNOMATİK DISLI POMPALAR - 35 SERIES GEAR PUMPS PNEUMATIC WITH SHAFT-SPLINED

HPM Code	Pompa Tipi	Yer Değiştirme	Max. Sürekli Basınç	Max. Kesikli Basınç	Max. Ani Basınç	Max. Sürekli Hız	Max. Kesikli Hız	Giriş	Çıkış	Ağırlık
Ürün Kodu	Pump Type	Displacement	Max. Cont. Pressure	Max. Int. Pressure	Max. Peak Pressure	Max. Cont. Speed	Max. Int. Speed	Inlet	Outlet	Weight
		cm <sup>3</sup> /rev	Bar-Psi	Bar-Psi	Bar-Psi	Rpm	Rpm	Inch	Inch	Kg
1235110VFT4	DPFV 35-110	110	240/3480	260/3770	280/4060	1700	2600	G 1 1/4"	G 1"	24



# hipomak HYDRAULIC



## 35 SERISI UNI CİFT YONLU DISLI POMPALAR - 35 SERIES BI-DIRECTIONAL GEAR PUMPS UNI

HPM Code	Pompa Tipi	Yer Değiştirme	Max. Sürekli Basınç	Max. Kesikli Basınç	Max. Ani Basınç	Max. Sürekli Hız	Max. Kesikli Hız	Giriş	Çıkış	Ağırlık
Ürün Kodu	Pump Type	Displacement	Max. Cont. Pressure	Max. Int. Pressure	Max. Peak Pressure	Max. Cont. Speed	Max. Int. Speed	Inlet	Outlet	Weight
		cm <sup>3</sup> /rev	Bar-Psi	Bar-Psi	Bar-Psi	Rpm	Rpm	Inch	Inch	Kg
1235090AUB3	DP 35-90 BD UNI	90	260/3770	280/4060	290/4200	1700	2600	G 1 1/4"	G 1"	20
1235110AUB3	DP 35-110 BD UNI	110	240/3480	260/3770	280/4060	1700	2600	G 1 1/4"	G 1"	20,5



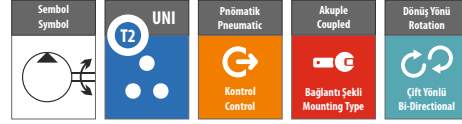
## 35 SERISI UNI DISLI POMPALAR - 35 SERIES GEAR PUMPS UNI

HPM Code	Pompa Tipi	Yer Değiştirme	Max. Sürekli Basınç	Max. Kesikli Basınç	Max. Ani Basınç	Max. Sürekli Hız	Max. Kesikli Hız	Giriş	Çıkış	Ağırlık
Ürün Kodu	Pump Type	Displacement	Max. Cont. Pressure	Max. Int. Pressure	Max. Peak Pressure	Max. Cont. Speed	Max. Int. Speed	Inlet	Outlet	Weight
		cm <sup>3</sup> /rev	Bar-Psi	Bar-Psi	Bar-Psi	Rpm	Rpm	Inch	Inch	Kg
1235090AUL2	DP 35-90 T1 UNI	90	260/3770	280/4060	290/4200	1700	2600	G 1 1/4"	G 1"	19
1235090AUR2	DP 35-90 T1 UNI	90	260/3770	280/4060	290/4200	1700	2600	G 1 1/4"	G 1"	19
1235110AUL2	DP 35-110 T1 UNI	110	240/3480	260/3770	280/4060	1700	2600	G 1 1/4"	G 1"	19,5
1235110AUR2	DP 35-110 T1 UNI	110	240/3480	260/3770	280/4060	1700	2600	G 1 1/4"	G 1"	19,5



# hipomak

HYDRAULIC



## 35 SERISI UNI T2 PNOMATİK DISLI POMPALAR - 35 SERIES UNI T2 PNEUMATIC DISPLAY PUMPS

HPM Code	Pompa Tipi	Yer Değiştirme	Max. Sürekli Basınç	Max. Kesikli Basınç	Max. Ani Basınç	Max. Sürekli Hız	Max. Kesikli Hız	Giriş	Çıkış	Ağırlık
Ürün Kodu	Pump Type	Displacement	Max. Cont. Pressure	Max. Int. Pressure	Max. Peak Pressure	Max. Cont. Speed	Max. Int. Speed	Inlet	Outlet	Weight
		cm <sup>3</sup> /rev	Bar-Psi	Bar-Psi	Bar-Psi	Rpm	Rpm	Inch	Inch	Kg
1235110VUT4	DPAV 35-110 T2	110	240/3480	260/3770	280/4060	1700	2600	G 1 1/4"	G 1"	24



# hipomak

HYDRAULIC



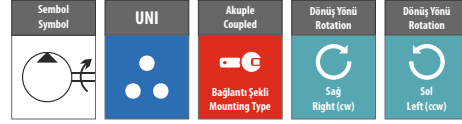
## 40 SERISI ISO ÇİFT YONLU DİSLİ POMPALAR - 40 SERIES BI-DIRECTIONAL GEAR PUMPS ISO

HPM Code	Pompa Tipi	Yer Değiştirme	Max. Sürekli Basınç	Max. Kesikli Basınç	Max. Ani Basınç	Max. Sürekli Hız	Max. Kesikli Hız	Giriş	Çıkış	Ağırlık
Ürün Kodu	Pump Type	Displacement	Max. Cont. Pressure	Max. Int. Pressure	Max. Peak Pressure	Max. Cont. Speed	Max. Int. Speed	Inlet	Outlet	Weight
		cm <sup>3</sup> /rev	Bar-Psi	Bar-Psi	Bar-Psi	Rpm	Rpm	Inch	Inch	Kg
1240063AIB3	DPAD 40-63 BD ISO	63	290/4200	315/4560	325/4700	1700	2600	G 1"	G 3/4"	18,5
1240073AIB3	DPAD 40-73 BD ISO	73	280/4060	300/4350	315/4560	1700	2600	G 1"	G 3/4"	19,5
1240087AIB3	DPAD 40-87 BD ISO	87	260/3770	280/4060	290/4200	1700	2600	G 1 1/4"	G 1"	20
1240109AIB3	DPAD 40-109 BD ISO	109	240/3480	260/3770	280/4060	1700	2600	G 1 1/4"	G 1"	21



## 40 SERISI ISO DİSLİ POMPALAR - 40 SERIES GEAR PUMPS ISO

HPM Code	Pompa Tipi	Yer Değiştirme	Max. Sürekli Basınç	Max. Kesikli Basınç	Max. Ani Basınç	Max. Sürekli Hız	Max. Kesikli Hız	Giriş	Çıkış	Ağırlık
Ürün Kodu	Pump Type	Displacement	Max. Cont. Pressure	Max. Int. Pressure	Max. Peak Pressure	Max. Cont. Speed	Max. Int. Speed	Inlet	Outlet	Weight
		cm <sup>3</sup> /rev	Bar-Psi	Bar-Psi	Bar-Psi	Rpm	Rpm	Inch	Inch	Kg
1240063AIL2	DPAD 40-63 ISO	63	290/4200	315/4560	325/4700	1700	2600	G 1"	G 3/4"	18,5
1240063AIR2	DPAD 40-63 ISO	63	290/4200	315/4560	325/4700	1700	2600	G 1"	G 3/4"	18,5
1240073AIL2	DPAD 40-73 ISO	73	280/4060	300/4350	315/4560	1700	2600	G 1"	G 3/4"	19,5
1240073AIR2	DPAD 40-73 ISO	73	280/4060	300/4350	315/4560	1700	2600	G 1"	G 3/4"	19,5
1240087AIL2	DPAD 40-87 ISO	87	260/3770	280/4060	290/4200	1700	2600	G 1 1/4"	G 1"	20
1240087AIR2	DPAD 40-87 ISO	87	260/3770	280/4060	290/4200	1700	2600	G 1 1/4"	G 1"	20
1240109AIL2	DPAD 40-109 ISO	109	240/3480	260/3770	280/4060	1700	2600	G 1 1/4"	G 1"	21
1240109AIR2	DPAD 40-109 ISO	109	240/3480	260/3770	280/4060	1700	2600	G 1 1/4"	G 1"	21
1240133AIL2	DPAD 40-133 ISO	133	220/3190	250/3625	260/3770	1400	2600	G 1 1/2"	G 1"	22
1240133AIR2	DPAD 40-133 ISO	133	220/3190	250/3625	260/3770	1400	2600	G 1 1/2"	G 1"	22
1240151AIL2	DPAD 40-151 ISO	151	180/2610	210/3050	220/3190	1400	2400	G 1 1/2"	G 1"	22,5
1240151AIR2	DPAD 40-151 ISO	151	180/2610	210/3050	220/3190	1400	2400	G 1 1/2"	G 1"	22,5



## 40 SERISI UNI DISLI POMPALAR - 40 SERIES GEAR PUMPS UNI

HPM Code	Pompa Tipi	Yer Değiştirme	Max. Sürekli Basınç	Max. Kesikli Basınç	Max. Ani Basınç	Max. Sürekli Hız	Max. Kesikli Hız	Giriş	Çıkış	Ağırlık
Ürün Kodu	Pump Type	Displacement	Max. Cont. Pressure	Max. Int. Pressure	Max. Peak Pressure	Max. Cont. Speed	Max. Int. Speed	Inlet	Outlet	Weight
		cm <sup>3</sup> /rev	Bar-Psi	Bar-Psi	Bar-Psi	Rpm	Rpm	Inch	Inch	Kg
1240063AUL2	DP 40-63 T1 UNI	63	290/4200	315/4560	325/4700	1700	2600	G 1"	G 3/4"	17
1240063AUR2	DP 40-63 T1 UNI	63	290/4200	315/4560	325/4700	1700	2600	G 1"	G 3/4"	17
1240073AUL2	DP 40-73 T1 UNI	73	280/4060	300/4350	315/4560	1700	2600	G 1"	G 3/4"	18
1240073AUR2	DP 40-73 T1 UNI	73	280/4060	300/4350	315/4560	1700	2600	G 1"	G 3/4"	18
1240087AUL2	DP 40-87 T1 UNI	87	260/3770	280/4060	290/4200	1700	2600	G 1 1/4"	G 1"	19
1240087AUR2	DP 40-87 T1 UNI	87	260/3770	280/4060	290/4200	1700	2600	G 1 1/4"	G 1"	19
1240109AUL2	DP 40-109 T1 UNI	109	240/3480	260/3770	280/4060	1700	2600	G 1 1/4"	G 1"	19,5
1240109AUR2	DP 40-109 T1 UNI	109	240/3480	260/3770	280/4060	1700	2600	G 1 1/4"	G 1"	19,5
1240133AUL2	DP 40-133 T1 UNI	133	220/3190	250/3625	260/3770	1400	2600	G 1 1/2"	G 1"	20
1240133AUR2	DP 40-133 T1 UNI	133	220/3190	250/3625	260/3770	1400	2600	G 1 1/2"	G 1"	20
1240151AUL2	DP 40-151 T1 UNI	151	180/2610	210/3050	220/3190	1400	2400	G 1 1/2"	G 1"	21
1240151AUR2	DP 40-151 T1 UNI	151	180/2610	210/3050	220/3190	1400	2400	G 1 1/2"	G 1"	21



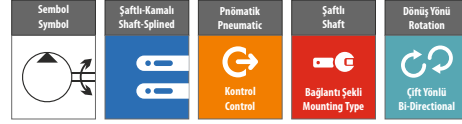
## 40 SERISI SAFTLI-KAMALI MEKANİK KONTROL DISLI POMPA - 40 SERIES MECHANICAL CONTROL GEAR PUMP (SPLINED)

HPM Code	Pompa Tipi	Yer Değiştirme	Max. Sürekli Basınç	Max. Kesikli Basınç	Max. Ani Basınç	Max. Sürekli Hız	Max. Kesikli Hız	Giriş	Çıkış	Ağırlık
Ürün Kodu	Pump Type	Displacement	Max. Cont. Pressure	Max. Int. Pressure	Max. Peak Pressure	Max. Cont. Speed	Max. Int. Speed	Inlet	Outlet	Weight
		cm <sup>3</sup> /rev	Bar-Psi	Bar-Psi	Bar-Psi	Rpm	Rpm	Inch	Inch	Kg
1240109MFT4	DPADM 40-109 ISO	109	240/3480	260/3770	280/4060	1700	2600	G 1 1/4"	G 1"	24,5



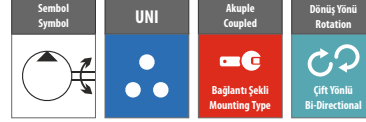


# hipomak HYDRAULIC



## 40 SERISI SAFTLI-KAMALI PNOMATİK KONTROL DISLI POMPA - 40 SERIES PNEUMATIC CONTROL GEAR PUMP (SHAFT-SPLINED)

HPM Code	Pompa Tipi	Yer Değiştirme	Max. Sürekli Basınç	Max. Kesikli Basınç	Max. Ani Basınç	Max. Sürekli Hız	Max. Kesikli Hız	Giriş	Çıkış	Ağırlık
Ürün Kodu	Pump Type	Displacement	Max. Cont. Pressure	Max. Int. Pressure	Max. Peak Pressure	Max. Cont. Speed	Max. Int. Speed	Inlet	Outlet	Weight
1240109VFT4	DPADV 40-109 ISO	109	240/3480	260/3770	280/4060	1700	2600	G 1 1/4"	G 1"	25

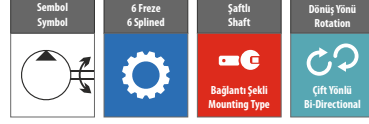


## 40 SERISI UNI ÇİFT YONLU DISLI POMPALAR - 40 SERIES BI-DIRECTIONAL GEAR PUMPS UNI

HPM Code	Pompa Tipi	Yer Değiştirme	Max. Sürekli Basınç	Max. Kesikli Basınç	Max. Ani Basınç	Max. Sürekli Hız	Max. Kesikli Hız	Giriş	Çıkış	Ağırlık
Ürün Kodu	Pump Type	Displacement	Max. Cont. Pressure	Max. Int. Pressure	Max. Peak Pressure	Max. Cont. Speed	Max. Int. Speed	Inlet	Outlet	Weight
1240063AUB3	DP 40-63 BD UNI	63	290/4200	315/4560	325/4700	1700	2600	G 1"	G 3/4"	18
1240073AUB3	DP 40-73 BD UNI	73	280/4060	300/4350	315/4560	1700	2600	G 1"	G 3/4"	19
1240087AUB3	DP 40-87 BD UNI	87	260/3770	280/4060	290/4200	1700	2600	G 1 1/4"	G 1"	20
1240109AUB3	DP 40-109 BD UNI	109	240/3480	260/3770	280/4060	1700	2600	G 1 1/4"	G 1"	20,5



**hipomak**  
HYDRAULIC



### TARIM POMPASI - AGRICULTURE PUMPS

HPM Code	Pompa Tipi	Yer Değiştirme	Max. Sürekli Basınç	Max. Kesikli Basınç	Max. Ani Basınç	Max. Sürekli Hız	Max. Kesikli Hız	Giriş	Çıkış	Ağırlık
Ürün Kodu	Pump Type	Displacement	Max. Cont. Pressure	Max. Int. Pressure	Max. Peak Pressure	Max. Cont. Speed	Max. Int. Speed	Inlet	Outlet	Weight
		cm <sup>3</sup> /rev	Bar-Psi	Bar-Psi	Bar-Psi	Rpm	Rpm	Inch	Inch	Kg
1230073ATB0	TR 30-73	73	220/3190	240/3480	250/3625	1400	1800	G 1"	G 1"	18
1240073ATB0	TR 40-73	73	180/4060	300/4350	315/4560	1700	2600	G 1"	G 1"	22



# hipomak HYDRAULIC



## 30 SERISI ISO DIAMOND DISLI POMPALAR - 30 SERIES ISO DIAMOND GEAR PUMPS

HPM Code	Pompa Tipi	Yer Değiştirme	Max. Sürekli Basınç	Max. Kesikli Basınç	Max. Ani Basınç	Max. Sürekli Hız	Max. Kesikli Hız	Giriş	Çıkış	Ağırlık
Ürün Kodu	Pump Type	Displacement	Max. Cont. Pressure	Max. Int. Pressure	Max. Peak Pressure	Max. Cont. Speed	Max. Int. Speed	Inlet	Outlet	Weight
		cm <sup>3</sup> /rev	Bar-Psi	Bar-Psi	Bar-Psi	Rpm	Rpm	Inch	Inch	Kg
1230082AIL2-D	DPAD 30-82 DMD	82	190/2750	210/3040	220/3190	1400	1600	G 1 1/4"	G 1"	15.5
1230082AIR2-D	DPAD 30-82 DMD	82	190/2750	210/3040	220/3190	1400	1600	G 1 1/4"	G 1"	15.5



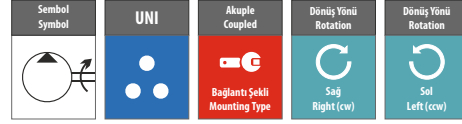
## 30 SERISI UNI DIAMOND DISLI POMPALAR - 30 SERIES UNI DIAMOND GEAR PUMPS

HPM Code	Pompa Tipi	Yer Değiştirme	Max. Sürekli Basınç	Max. Kesikli Basınç	Max. Ani Basınç	Max. Sürekli Hız	Max. Kesikli Hız	Giriş	Çıkış	Ağırlık
Ürün Kodu	Pump Type	Displacement	Max. Cont. Pressure	Max. Int. Pressure	Max. Peak Pressure	Max. Cont. Speed	Max. Int. Speed	Inlet	Outlet	Weight
		cm <sup>3</sup> /rev	Bar-Psi	Bar-Psi	Bar-Psi	Rpm	Rpm	Inch	Inch	Kg
1230082AUL2-D	DP 30-82 T1 DMD	82	190/2750	210/3040	220/3190	1400	1600	G 1 1/4"	G 1"	14
1230082AUR2-D	DP 30-82 T1 DMD	82	190/2750	210/3040	220/3190	1400	1600	G 1 1/4"	G 1"	14



# hipomak

HYDRAULIC



## 35 SERISI UNI DIAMOND DISLI POMPALAR - 35 SERIES UNI DIAMOND GEAR PUMPS

HPM Code	Pompa Tipi	Yer Değiştirme	Max. Sürekli Basınç	Max. Kesikli Basınç	Max. Ani Basınç	Max. Sürekli Hız	Max. Kesikli Hız	Giriş	Çıkış	Ağırlık
Ürün Kodu	Pump Type	Displacement	Max. Cont. Pressure	Max. Int. Pressure	Max. Peak Pressure	Max. Cont. Speed	Max. Int. Speed	Inlet	Outlet	Weight
		cm <sup>3</sup> /rev	Bar-Psi	Bar-Psi	Bar-Psi	Rpm	Rpm	Inch	Inch	Kg
1235100AUL2-D	DP 35-100 PLT	100	240/3480	260/3770	280/4060	1700	2600	G 1 1/4"	G 1"	19,5
1235100AUR2-D	DP 35-100 PLT	100	240/3480	260/3770	280/4060	1700	2600	G 1 1/4"	G 1"	19,5

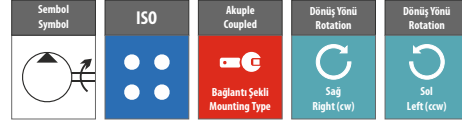


## 35 SERISI ISO DIAMOND DISLI POMPALAR - 35 SERIES ISO DIAMOND GEAR PUMPS

HPM Code	Pompa Tipi	Yer Değiştirme	Max. Sürekli Basınç	Max. Kesikli Basınç	Max. Ani Basınç	Max. Sürekli Hız	Max. Kesikli Hız	Giriş	Çıkış	Ağırlık
Ürün Kodu	Pump Type	Displacement	Max. Cont. Pressure	Max. Int. Pressure	Max. Peak Pressure	Max. Cont. Speed	Max. Int. Speed	Inlet	Outlet	Weight
		cm <sup>3</sup> /rev	Bar-Psi	Bar-Psi	Bar-Psi	Rpm	Rpm	Inch	Inch	Kg
1235100AIL2-D	DPAD 35-100 PLT	100	240/3480	260/3770	280/4060	1700	2600	G 1 1/4"	G 1"	21
1235100AIR2-D	DPAD 35-100 PLT	100	240/3480	260/3770	280/4060	1700	2600	G 1 1/4"	G 1"	21



# hipomak HYDRAULIC



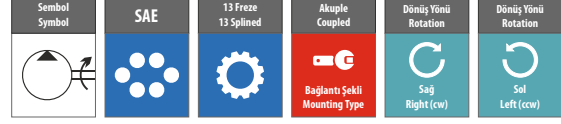
## 30 SERISI ISO PLATINUM DISLI POMPALAR - 30 SERIES ISO PLATINUM GEAR PUMPS

HPM Code	Pompa Tipi	Yer Değiştirme	Max. Sürekli Basınç	Max. Kesikli Basınç	Max. Ani Basınç	Max. Sürekli Hız	Max. Kesikli Hız	Giriş	Çıkış	Ağırlık
Ürün Kodu	Pump Type	Displacement	Max. Cont. Pressure	Max. Int. Pressure	Max. Peak Pressure	Max. Cont. Speed	Max. Int. Speed	Inlet	Outlet	Weight
		cm <sup>3</sup> /rev	Bar-Psi	Bar-Psi	Bar-Psi	Rpm	Rpm	Inch	Inch	Kg
1230061AIL2-P	DPAD 30-61 PLT	61	220/3190	240/3480	250/3625	1400	1800	G 1 1/4"	G 1"	14
1230061AIR2-P	DPAD 30-61 PLT	61	220/3190	240/3480	250/3625	1400	1800	G 1 1/4"	G 1"	14
1230082AIL2-P	DPAD 30-82 PLT	82	190/2750	210/3040	220/3190	1400	1600	G 1 1/4"	G 1"	14,5
1230082AIR2-P	DPAD 30-82 PLT	82	190/2750	210/3040	220/3190	1400	1600	G 1 1/4"	G 1"	14,5



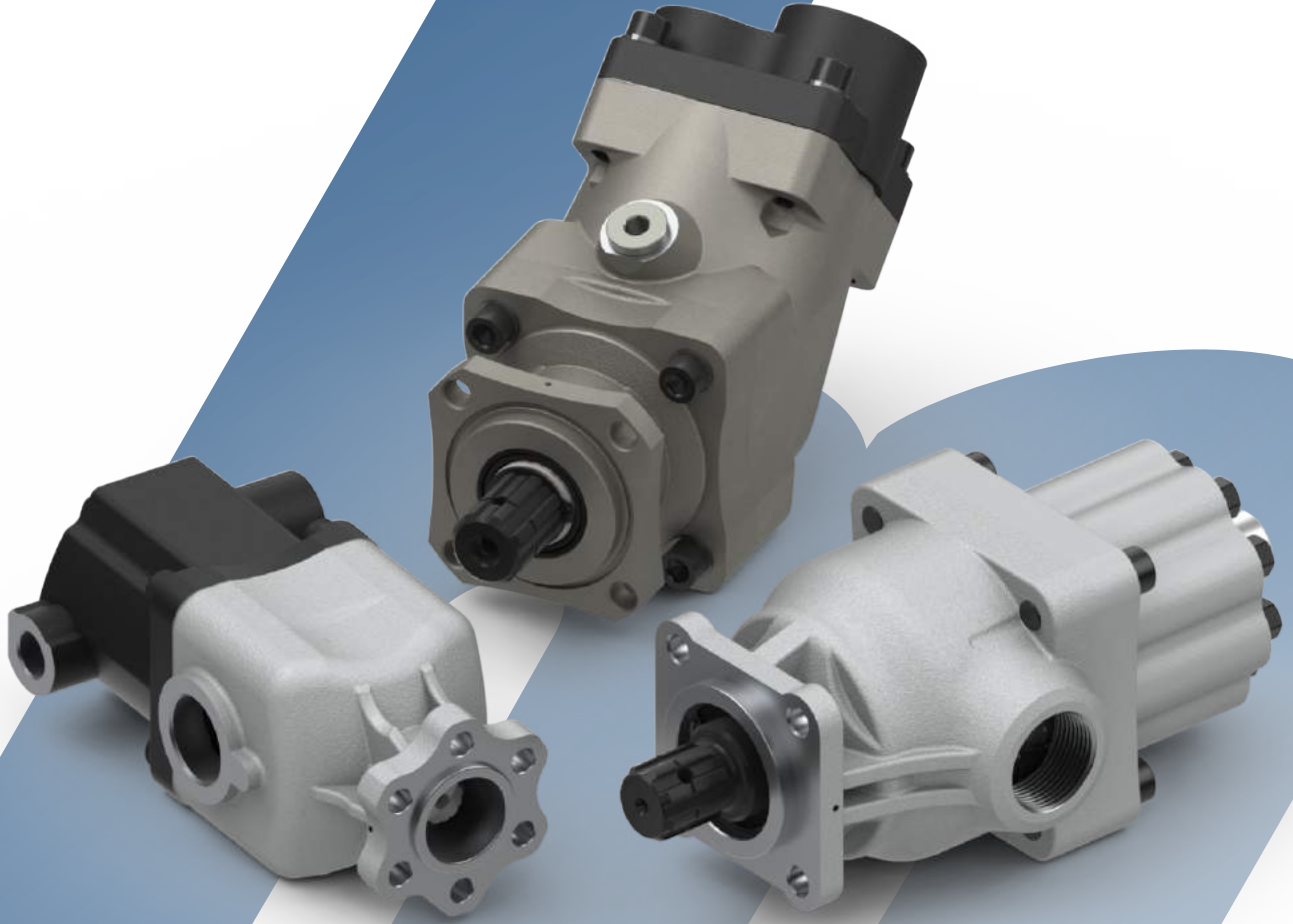
## 30 SERISI UNI PLATINUM DISLI POMPALAR - 30 SERIES UNI PLATINUM GEAR PUMPS

HPM Code	Pompa Tipi	Yer Değiştirme	Max. Sürekli Basınç	Max. Kesikli Basınç	Max. Ani Basınç	Max. Sürekli Hız	Max. Kesikli Hız	Giriş	Çıkış	Ağırlık
Ürün Kodu	Pump Type	Displacement	Max. Cont. Pressure	Max. Int. Pressure	Max. Peak Pressure	Max. Cont. Speed	Max. Int. Speed	Inlet	Outlet	Weight
		cm <sup>3</sup> /rev	Bar-Psi	Bar-Psi	Bar-Psi	Rpm	Rpm	Inch	Inch	Kg
1230061AUL2-P	DP 30-61 T1 PLT	61	220/3190	240/3480	250/3625	1400	1800	G 1 1/4"	G 1"	12
1230061AUR2-P	DP 30-61 T1 PLT	61	220/3190	240/3480	250/3625	1400	1800	G 1 1/4"	G 1"	12
1230082AUL2-P	DP 30-82 T1 PLT	82	190/2750	210/3040	220/3190	1400	1600	G 1 1/4"	G 1"	13
1230082AUR2-P	DP 30-82 T1 PLT	82	190/2750	210/3040	220/3190	1400	1600	G 1 1/4"	G 1"	13



## 30 SERISI SAE PLATINUM DISLI POMPALAR - 30 SERIES SAE PLATINUM GEAR PUMPS

HPM Code	Pompa Tipi	Yer Değiştirme	Max. Sürekli Basınç	Max. Kesikli Basınç	Max. Ani Basınç	Max. Sürekli Hız	Max. Kesikli Hız	Giriş	Çıkış	Ağırlık
Ürün Kodu	Pump Type	Displacement	Max. Cont. Pressure	Max. Int. Pressure	Max. Peak Pressure	Max. Cont. Speed	Max. Int. Speed	Inlet	Outlet	Weight
		cm <sup>3</sup> /rev	Bar-Psi	Bar-Psi	Bar-Psi	Rpm	Rpm	Inch	Inch	Kg
1230051AEL2-P	30-51 T1 SAE	51	240/3480	260/3770	280/4060	1800	2300	G 1"	G 1"	14
1230051AER2-P	30-51 T1 SAE	51	240/3480	260/3770	280/4060	1800	2300	G 1"	G 1"	14
1230061AEL2-P	30-61 T1 SAE	61	220/3190	240/3480	250/3625	1400	1800	G 1 1/4"	G 1"	14
1230061AER2-P	30-61 T1 SAE	61	220/3190	240/3480	250/3625	1400	1800	G 1 1/4"	G 1"	14



# PİSTONLU POMPA

## PISTON PUMP

[www.hipomak.com](http://www.hipomak.com)



**hipomak**  
HYDRAULIC



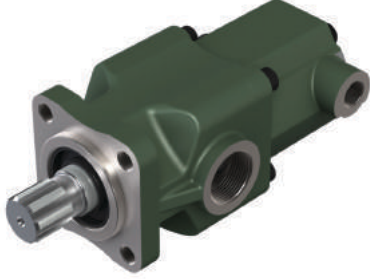
### EURO ISO TIPI 6 PISTON POMPALAR - EURO ISO TYPE 6 PISTON PUMP

HPM Code	Pompa Tipi	Yer Değiştirme	Max. Sürekli Basınç	Max. Kesikli Basınç	Max. Ani Basınç	Max. Sürekli Hız	Max. Kesikli Hız	Giriş	Çıkış	Ağırlık
Ürün Kodu	Pump Type	Displacement	Max. Cont. Pressure	Max. Int. Pressure	Max. Peak Pressure	Max. Cont. Speed	Max. Int. Speed	Inlet	Outlet	Weight
		cm <sup>3</sup> /rev	Bar-Psi	Bar-Psi	Bar-Psi	Rpm	Rpm	Inch	Inch	Kg
1106041AIBE	EURO TIPI/EURO TYPE	40,72	290/4205	400/5800	450/6525	1500	2200	G 1 1/4"	M22X1,5	11,5
1106049AIBE	EURO TIPI/EURO TYPE	48,85	270/3915	400/5800	450/6525	1500	2200	G 1 1/4"	M22X1,5	11,5
1106058AIBE	EURO TIPI/EURO TYPE	57,72	250/3625	400/5800	450/6525	1500	2200	G 1 1/4"	M22X1,5	11



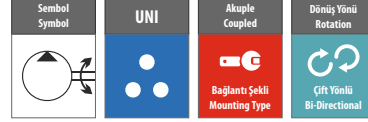


# hipomak HYDRAULIC



## A TIPI 6 PISTONLU POMPA - A TYPE 6 PISTON PUMP

HPM Code	Pompa Tipi	Yer Değiştirme	Max. Sürekli Basınç	Max. Kesikli Basınç	Max. Ani Basınç	Max. Sürekli Hız	Max. Kesikli Hız	Giriş	Çıkış	Ağırlık
Ürün Kodu	Pump Type	Displacement	Max. Cont. Pressure	Max. Int. Pressure	Max. Peak Pressure	Max. Cont. Speed	Max. Int. Speed	Inlet	Outlet	Weight
1106058AIB0	A TIPI/A TYPE	57,72	200/2900	360/5220	400/5800	1200	1200	G 1 1/4"	M22X1.5	13,5



## EURO UNI TIPI 6 PISTON POMPALAR - EURO UNI TYPE 6 PISTON PUMPS

HPM Code	Pompa Tipi	Yer Değiştirme	Max. Sürekli Basınç	Max. Kesikli Basınç	Max. Ani Basınç	Max. Sürekli Hız	Max. Kesikli Hız	Giriş	Çıkış	Ağırlık
Ürün Kodu	Pump Type	Displacement	Max. Cont. Pressure	Max. Int. Pressure	Max. Peak Pressure	Max. Cont. Speed	Max. Int. Speed	Inlet	Outlet	Weight
1106041AUBE	EURO TIPI/EURO TYPE	40,72	290/4205	400/5800	450/6525	1500	2200	G 1 1/4"	M22X1.5	11,5
1106049AUBE	EURO TIPI/EURO TYPE	48,85	270/3915	400/5800	450/6525	1500	2200	G 1 1/4"	M22X1.5	11,5
1106058AUBE	EURO TIPI/EURO TYPE	57,72	250/3625	400/5800	450/6525	1500	2200	G 1 1/4"	M22X1.5	11



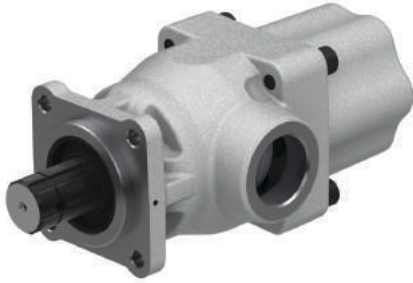
# hipomak

HYDRAULIC



## P TIPI 9 PİSTONLU POMPA - P TYPE 9 PISTON PUMP

HPM Code	Pompa Tipi	Yer Değiştirme	Max. Sürekli Basınç	Max. Kesikli Basınç	Max. Ani Basınç	Max. Sürekli Hız	Max. Kesikli Hız	Giriş	Çıkış	Ağırlık
Ürün Kodu	Pump Type	Displacement	Max. Cont. Pressure	Max. Int. Pressure	Max. Peak Pressure	Max. Cont. Speed	Max. Int. Speed	Inlet	Outlet	Weight
		cm <sup>3</sup> /rev	Bar-Psi	Bar-Psi	Bar-Psi	Rpm	Rpm	Inch	Inch	Kg
1109070AIBP	P TIPI/P TYPE	70,28	320/4640	400/5800	450/6525	1200	1800	G 1 1/2"	G 1"	20
1109085AIBP	P TIPI/P TYPE	85,43	300/4350	400/5800	450/6525	1200	1800	G 1 1/2"	G 1"	20,5
1109105AIBP	P TIPI/P TYPE	105,15	280/4060	400/5800	450/6525	1200	1800	G 1 1/2"	G 1"	19,5



## P TIPI 6 PİSTONLU POMPA - P TYPE 6 PISTON PUMP

HPM Code	Pompa Tipi	Yer Değiştirme	Max. Sürekli Basınç	Max. Kesikli Basınç	Max. Ani Basınç	Max. Sürekli Hız	Max. Kesikli Hız	Giriş	Çıkış	Ağırlık
Ürün Kodu	Pump Type	Displacement	Max. Cont. Pressure	Max. Int. Pressure	Max. Peak Pressure	Max. Cont. Speed	Max. Int. Speed	Inlet	Outlet	Weight
		cm <sup>3</sup> /rev	Bar-Psi	Bar-Psi	Bar-Psi	Rpm	Rpm	Inch	Inch	Kg
1106058AIBP	P TIPI/P TYPE	57,72	200/2900	360/5220	400/5800	1200	1200	G 1/4"	G 1"	13,5



# hipomak HYDRAULIC



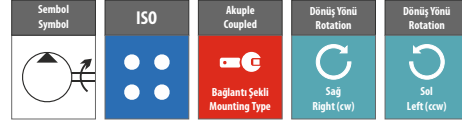
## A TIPI 9 PISTONLU POMPA - A TYPE 9 PISTON PUMP

HPM Code	Pompa Tipi	Yer Değiştirme	Max. Sürekli Basınç	Max. Kesikli Basınç	Max. Ani Basınç	Max. Sürekli Hız	Max. Kesikli Hız	Giriş	Çıkış	Ağırlık
Ürün Kodu	Pump Type	Displacement	Max. Cont. Pressure	Max. Int. Pressure	Max. Peak Pressure	Max. Cont. Speed	Max. Int. Speed	Inlet	Outlet	Weight
1109085AIB0	A TIPI/A TYPE	85,43	180/2610	300/4350	350/5075	1000	1200	G 1 1/4"	G 1"	18,5



## EURO TIPI 9 PISTONLU POMPA - EURO TYPE 9 PISTON PUMP

HPM Code	Pompa Tipi	Yer Değiştirme	Max. Sürekli Basınç	Max. Kesikli Basınç	Max. Ani Basınç	Max. Sürekli Hız	Max. Kesikli Hız	Giriş	Çıkış	Ağırlık
Ürün Kodu	Pump Type	Displacement	Max. Cont. Pressure	Max. Int. Pressure	Max. Peak Pressure	Max. Cont. Speed	Max. Int. Speed	Inlet	Outlet	Weight
1109070AIBE	EURO TIPI/EURO TYPE	70,28	270/3915	400/5800	450/6525	1200	1800	G 1 1/2"	G 1"	21
1109085AIBE	EURO TIPI/EURO TYPE	85,43	250/3625	400/5800	450/6525	1200	1800	G 1 1/2"	G 1"	20,5
1109105AIBE	EURO TIPI/EURO TYPE	105,15	230/3335	400/5800	450/6525	1200	1800	G 1 1/2"	G 1"	20



## EKSENEL POMPALAR (VIDALI KAPAK) - BENT AXIS PISTON PUMPS (SCREW COVER)

HPM Code	Pompa Tipi	Yer Değiştirme	Max. Sürekli Basınç	Max. Kesikli Basınç	Max. Ani Basınç	Max. Sürekli Hız	Max. Kesikli Hız	Giriş	Çıkış	Ağırlık
Ürün Kodu	Pump Type	Displacement	Max. Cont. Pressure	Max. Int. Pressure	Max. Peak Pressure	Max. Cont. Speed	Max. Int. Speed	Inlet	Outlet	Weight
		cm <sup>3</sup> /rev	Bar-Psi	Bar-Psi	Bar-Psi	Rpm	Rpm	Inch	Inch	Kg
1107012AIL4	EKSENEL/BENT AXIS	12,6	300/4350	320/4640	330/4785	2300	2500	G 1"	G 3/4"	6,9
1107012AIR4	EKSENEL/BENT AXIS	12,6	300/4350	320/4640	330/4785	2300	2500	G 1"	G 3/4"	6,9
1107017AIL4	EKSENEL/BENT AXIS	17	300/4350	320/4640	330/4785	2300	2500	G 1"	G 3/4"	6,9
1107017AIR4	EKSENEL/BENT AXIS	17	300/4350	320/4640	330/4785	2300	2500	G 1"	G 3/4"	6,9
1107025AIL4	EKSENEL/BENT AXIS	25,4	300/4350	320/4640	330/4785	2300	2500	G 1"	G 3/4"	8,5
1107025AIR4	EKSENEL/BENT AXIS	25,4	300/4350	320/4640	330/4785	2300	2500	G 1"	G 3/4"	8,5
1107035AIL4	EKSENEL/BENT AXIS	34,2	300/4350	320/4640	330/4785	2300	2500	G 1"	G 3/4"	8,5
1107035AIR4	EKSENEL/BENT AXIS	34,2	300/4350	320/4640	330/4785	2300	2500	G 1"	G 3/4"	8,5
1107045AIL4	EKSENEL/BENT AXIS	47,1	300/4350	320/4640	330/4785	1900	2500	G 1 1/4"	G 3/4"	11,7
1107045AIR4	EKSENEL/BENT AXIS	47,1	300/4350	320/4640	330/4785	1900	2500	G 1 1/4"	G 3/4"	11,7
1107056AIL4	EKSENEL/BENT AXIS	56	300/4350	320/4640	330/4785	1900	2500	G 1 1/4"	G 3/4"	11,7
1107056AIR4	EKSENEL/BENT AXIS	56	300/4350	320/4640	330/4785	1900	2500	G 1 1/4"	G 3/4"	11,7
1107065AIL4	EKSENEL/BENT AXIS	63,6	300/4350	320/4640	330/4785	1900	2500	G 1 1/4"	G 3/4"	11,7
1107065AIR4	EKSENEL/BENT AXIS	63,6	300/4350	320/4640	330/4785	1900	2500	G 1 1/4"	G 3/4"	11,7
1107085AIL4	EKSENEL/BENT AXIS	83,6	300/4350	320/4640	330/4785	1500	2100	G 1 1/2"	G 1"	17
1107085AIR4	EKSENEL/BENT AXIS	83,6	300/4350	320/4640	330/4785	1500	2100	G 1 1/2"	G 1"	17
1107105AIL4	EKSENEL/BENT AXIS	108	280/4060	300/4350	320/4640	1500	2100	G 1 1/2"	G 1"	17
1107105AIR4	EKSENEL/BENT AXIS	108	280/4060	300/4350	320/4640	1500	2100	G 1 1/2"	G 1"	17
1107130AIL4	EKSENEL/BENT AXIS	130	260/3770	280/4060	300/4350	1500	2000	G 1 1/2"	G 1"	18
1107130AIR4	EKSENEL/BENT AXIS	130	260/3770	280/4060	300/4350	1500	2000	G 1 1/2"	G 1"	18



# hipomak

HYDRAULIC



## EKSENEL POMPALAR (KELEPCELİ BASINÇ KAPAKLI) - BENT AXIS PISTON PUMPS (CLAMP PRESSURE COVER)

HPM Code	Pompa Tipi	Yer Değiştirme	Max. Sürekli Basınç	Max. Kesikli Basınç	Max. Ani Basınç	Max. Sürekli Hız	Max. Kesikli Hız	Giriş	Çıkış	Ağırlık
Ürün Kodu	Pump Type	Displacement	Max. Cont. Pressure	Max. Int. Pressure	Max. Peak Pressure	Max. Cont. Speed	Max. Int. Speed	Inlet	Outlet	Weight
		cm <sup>3</sup> /rev	Bar-Psi	Bar-Psi	Bar-Psi	Rpm	Rpm	Inch	Inch	Kg
1107012AIL4-K	EKSENEL/BENT AXIS	12,6	300/4350	320/4640	330/4785	2300	2500	38 MM	G 3/4"	6,9
1107012AIR4-K	EKSENEL/BENT AXIS	12,6	300/4350	320/4640	330/4785	2300	2500	38 MM	G 3/4"	6,9
1107017AIL4-K	EKSENEL/BENT AXIS	17	300/4350	320/4640	330/4785	2300	2500	38 MM	G 3/4"	6,9
1107017AIR4-K	EKSENEL/BENT AXIS	17	300/4350	320/4640	330/4785	2300	2500	38 MM	G 3/4"	6,9
1107025AIL4-K	EKSENEL/BENT AXIS	25,4	300/4350	320/4640	330/4785	2300	2500	38 MM	G 3/4"	8,5
1107025AIR4-K	EKSENEL/BENT AXIS	25,4	300/4350	320/4640	330/4785	2300	2500	38 MM	G 3/4"	8,5
1107035AIL4-K	EKSENEL/BENT AXIS	34,2	300/4350	320/4640	330/4785	2300	2500	38 MM	G 3/4"	8,5
1107035AIR4-K	EKSENEL/BENT AXIS	34,2	300/4350	320/4640	330/4785	2300	2500	38 MM	G 3/4"	8,5
1107045AIL4-K	EKSENEL/BENT AXIS	47,1	300/4350	320/4640	330/4785	1900	2500	38 MM	G 3/4"	11,7
1107045AIR4-K	EKSENEL/BENT AXIS	47,1	300/4350	320/4640	330/4785	1900	2500	38 MM	G 3/4"	11,7
1107056AIL4-K	EKSENEL/BENT AXIS	56	300/4350	320/4640	330/4785	1900	2500	38 MM	G 3/4"	11,7
1107056AIR4-K	EKSENEL/BENT AXIS	56	300/4350	320/4640	330/4785	1900	2500	38 MM	G 3/4"	11,7
1107065AIL4-K	EKSENEL/BENT AXIS	63,6	300/4350	320/4640	330/4785	1900	2500	38 MM	G 3/4"	11,7
1107065AIR4-K	EKSENEL/BENT AXIS	63,6	300/4350	320/4640	330/4785	1900	2500	38 MM	G 3/4"	11,7
1107085AIL4-K	EKSENEL/BENT AXIS	83,6	300/4350	320/4640	330/4785	1500	2100	50 MM	G 1"	17
1107085AIR4-K	EKSENEL/BENT AXIS	83,6	300/4350	320/4640	330/4785	1500	2100	50 MM	G 1"	17
1107105AIL4-K	EKSENEL/BENT AXIS	108	280/4060	300/4350	320/4640	1500	2100	50 MM	G 1"	17
1107105AIR4-K	EKSENEL/BENT AXIS	108	280/4060	300/4350	320/4640	1500	2100	50 MM	G 1"	17
1107130AIL4-K	EKSENEL/BENT AXIS	130	260/3770	280/4060	300/4350	1500	2000	50 MM	G 1"	18
1107130AIR4-K	EKSENEL/BENT AXIS	130	260/3770	280/4060	300/4350	1500	2000	50 MM	G 1"	18





# VALF VALVES

[www.hipomak.com](http://www.hipomak.com)



**hipomak**  
HYDRAULIC



ROMORK TIPI YON DENETIM VALFI					
Ürün Kodu	Valf Tipi	Debi Verim	Çalışma Basınç	Max. Basınç	Ağırlık
Product Code	Valf Type	Deby Efficiency	Work Pressure	Max. Pressure	Weight
		Lt / min	Bar-Psi	Bar-Psi	Kg
31AP18211	22-50 HRV	200	180/2610	250/3625	6



ROMORK YON VALFI					
Ürün Kodu	Valf Tipi	Debi Verim	Çalışma Basınç	Max. Basınç	Ağırlık
Product Code	Valf Type	Deby Efficiency	Work Pressure	Max. Pressure	Weight
		Lt / min	Bar-Psi	Bar-Psi	Kg
31AP18221	22-50 HRV	140	- - -	230/3335	5



ACIK DEVRE YON DENETIM VALFI ( 4 DELIK )					
Ürün Kodu	Valf Tipi	Debi Verim	Çalışma Basınç	Max. Basınç	Ağırlık
Product Code	Valf Type	Deby Efficiency	Work Pressure	Max. Pressure	Weight
		Lt / min	Bar-Psi	Bar-Psi	Kg
31AP18421	22-40 DOV4	140	180/2610	230/3335	5,4





# hipomak HYDRAULIC



ACIK DEVRE YON DENETIM VALFI SA					
Ürün Kodu	Valf Tipi	Debi Verim	Çalışma Basınç	Max. Basınç	Ağırlık
Product Code	Valf Type	Deby Efficiency	Work Pressure	Max. Pressure	Weight
		Lt / min	Bar-Psi	Bar-Psi	Kg
31AP18421SA	SA	150	180/2610	350/5075	5,4



ACIK DEVRE YON DENETIM VALFI HV3					
Ürün Kodu	Valf Tipi	Debi Verim	Çalışma Basınç	Max. Basınç	Ağırlık
Product Code	Valf Type	Deby Efficiency	Work Pressure	Max. Pressure	Weight
		Lt / min	Bar-Psi	Bar-Psi	Kg
31AP19321	HV 3	220	190/2755	230/3335	6,4



MEKANİK YON DENETIM VALFI					
Ürün Kodu	Valf Tipi	Debi Verim	Çalışma Basınç	Max. Basınç	Ağırlık
Product Code	Valf Type	Deby Efficiency	Work Pressure	Max. Pressure	Weight
		Lt / min	Bar-Psi	Bar-Psi	Kg
31KM18212	22-25 MYV 3/4 "	110	180/2610	230/3335	5,6
31KM18222	22-26 MYV 1 "	140	180/2610	230/3335	5,6



⚡ YON DENETİM VALFİ					
Ürün Kodu	Valf Tipi	Debi Verim	Çalışma Basınç	Max. Basınç	Ağırlık
Product Code	Valf Type	Deby Efficiency	Work Pressure	Max. Pressure	Weight
		Lt / min	Bar-Psi	Bar-Psi	Kg
31KP18212	22-25 HDV 3/4 "	110	180/2610	230/3335	5,8
31KP18222	22-26 HDV 1 "	140	180/2610	230/3335	5,8



⚡ VAKUMLU YON DENETİM VALFİ					
Ürün Kodu	Valf Tipi	Debi Verim	Çalışma Basınç	Max. Basınç	Ağırlık
Product Code	Valf Type	Deby Efficiency	Work Pressure	Max. Pressure	Weight
		Lt / min	Bar-Psi	Bar-Psi	Kg
31KV18212	22-25 VDV 3/4 "	110	180/2610	230/3335	7,4



⚡ MEKANİK VALFİ					
Ürün Kodu	Valf Tipi	Debi Verim	Çalışma Basınç	Max. Basınç	Ağırlık
Product Code	Valf Type	Deby Efficiency	Work Pressure	Max. Pressure	Weight
		Lt / min	Bar-Psi	Bar-Psi	Kg
32KM18212	22-30 MDV	140	- - -	230/3335	2



## YON DENETİM TANK VALFI

Ürün Kodu	Valf Tipi	Debi Verim	Çalışma Basınç	Max. Basınç	Ağırlık
Product Code	Valf Type	Deby Efficiency	Work Pressure	Max. Pressure	Weight
		Lt / min	Bar-Psi	Bar-Psi	Kg
33KP18212	22-25 TVL 3/4 "	110	180/2610	230/3335	7,2
33KP18222	22-26 TVL 1 "	140	180/2610	230/3335	7,2



## ACIK DEVRE YON DENETİM VALFI (3 DELIK)

Ürün Kodu	Valf Tipi	Debi Verim	Çalışma Basınç	Max. Basınç	Ağırlık
Product Code	Valf Type	Deby Efficiency	Work Pressure	Max. Pressure	Weight
		Lt / min	Bar-Psi	Bar-Psi	Kg
31AP18321	22-40 DOV3	140	180/2610	230/3335	4



## TEK KONTROLLU YON VALFI (PNT)

Ürün Kodu	Valf Tipi	Debi Verim	Çalışma Basınç	Max. Basınç	Ağırlık
Product Code	Valf Type	Deby Efficiency	Work Pressure	Max. Pressure	Weight
		Lt / min	Bar-Psi	Bar-Psi	Kg
31AP19211	---	140	190/2755	230/3335	3,6



## ACIK DEVRE LIMIT KONTROL VALFI

Ürün Kodu	Valf Tipi	Debi Verim	Çalışma Basınç	Max. Basınç	Ağırlık
Product Code	Valf Type	Deby Efficiency	Work Pressure	Max. Pressure	Weight
		Lt / min	Bar-Psi	Bar-Psi	Kg
32A018210	22-20 LOV 3/4 "	110	190/2755	230/3335	1,6
32A018220	22-21 LOV1 "	140	190/2755	230/3335	1,6



## KAPALI DEVRE LIMIT KONTROL VALFI

Ürün Kodu	Valf Tipi	Debi Verim	Çalışma Basınç	Max. Basınç	Ağırlık
Product Code	Valf Type	Deby Efficiency	Work Pressure	Max. Pressure	Weight
		Lt / min	Bar-Psi	Bar-Psi	Kg
32K018210	22-20 LCV 3/4	110	190/2755	230/3335	1,6
32K018220	22-21 LCV1 "	140	190/2755	230/3335	1,6



## PNOMATİK LIMIT KONTROL VALFI

Ürün Kodu	Valf Tipi	Debi Verim	Çalışma Basınç	Max. Basınç	Ağırlık
Product Code	Valf Type	Deby Efficiency	Work Pressure	Max. Pressure	Weight
		Lt / min	Bar-Psi	Bar-Psi	Kg
6MY32A201SV	---	---	4-8/58-116	12/175	2



# hipomak

HYDRAULIC

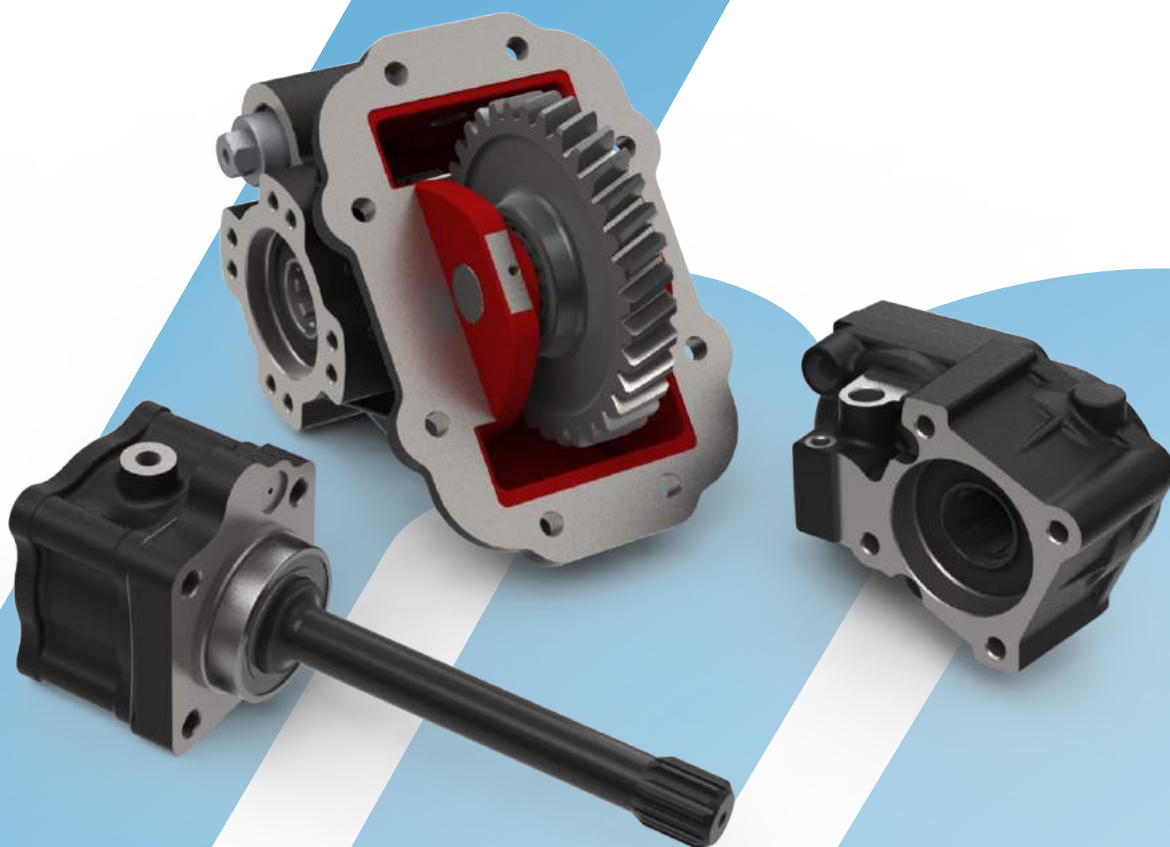


⚡ ACIK DEVRE LIMIT KONTROL VALFI (180 L)					
Ürün Kodu	Valf Tipi	Debi Verim	Çalışma Basınç	Max. Basınç	Ağırlık
Product Code	Valf Type	Deby Efficiency	Work Pressure	Max. Pressure	Weight
		Lt / min	Bar-Psi	Bar-Psi	Kg
32A000220	1"	180	210/3045	350/5075	3



⚡ KAPALI DEVRE LIMIT KONTROL VALFI (25-20)					
Ürün Kodu	Valf Tipi	Debi Verim	Çalışma Basınç	Max. Basınç	Ağırlık
Product Code	Valf Type	Deby Efficiency	Work Pressure	Max. Pressure	Weight
		Lt / min	Bar-Psi	Bar-Psi	Kg
32K019210	25-20 LCV 3/4"	110	190/2755	230/3335	2,5





**PTO**  
**PTO**

[www.hipomak.com](http://www.hipomak.com)



Ana Şanzıman Tipi | GearBox Type

12AS-1630, 12AS-1631, 12AS-1930, 12AS-1931, 12AS-2130, 12AS-2130 TD, 12AS-2131, 12AS-2140, 12AS-2141, 12AS-2300 IT, 12AS-2301 IT, 12AS-2331, 12AS-2340, 12AS-2341, 12AS-2501, 12AS-251, 12AS-2531, 12AS-2540, 12AS-2541, 12AS-2740, 12AS-2741, 12AS-2940, 12AS-2941, 12AS-3001, 12AS-3002, 12AS-3140, 12AS-3141, 16AS-1800, 16AS-2230, 16AS-2231, 16AS-251, 16AS-2600 IT, 16AS-2601 IT, 16AS-2630 TO, 16AS-2631 IT

Ürün Resmi Product Picture	Ürün Kodu Product Code	Tork Output Torque	Güç Power	Çıkış Devri (1000dev/dk) Output Speed	Bağlantı Şekli Mounting Type	Kontrol Tipi Control Type	Dönüş Yönü Rotation Type	Ağırlık (kg) Weight
	20119KOHIR	NM 479,7 / KGM 48,9	25,7 KW	513 RPM	KUYRUK	PNÖMATİK	SAĞ	6
	20128KOHIL	NM 184,2 / KGM 18,8	17,9 KW	650 RPM	KUYRUK	PNÖMATİK	SOL	11
	20129KOHIL	NM 286 / KGM 29,2	20,3 KW	540 RPM	KUYRUK	PNÖMATİK	SOL	13,5
	401162720P							3,4

Araçlar  
Used Vehicles

IVECO: 380 OT MAN: TGA 19.460, TGA 41.480, 14463, 19430, 39390, TGA 18.460A FORD: CARGO 1846 OT DAF: CF 85.330



Ana Şanzıman Tipi | GearBox Type

12AS-1800, 12AS-1931, 12AS-2131, 12AS-2530, 12S-2131, 12S-2331, 12S-2831, 16AS-2200, 16AS-2530 TO/12,33, 16AS-2630, 16S-1631, 16S-181 IT/16,41, 16S-1831, 16S-1931, 16S-2031, 16S-222 DD, 16S-2221, 16S-2331, 16S-252, 16S-2521 TO/13,80-16,41, 16S-2531, 16S-2731 IT, 8S-1831, 8S-1931, 8S-2231

Ürün Resmi Product Picture	Ürün Kodu Product Code	Tork Output Torque	Güç Power	Çıkış Devri (1000dev/dk) Output Speed	Bağlantı Şekli Mounting Type	Kontrol Tipi Control Type	Dönüş Yönü Rotation Type	Ağırlık (kg) Weight
	20115KOHIR	NM 479,7 / KGM 48,9	25,7 KW	513 RPM	KUYRUK	PNÖMATİK	SAĞ	5,5
	20122KOHIL	NM 220 / KGM 22,2	15,6 KW	650 RPM	KUYRUK	PNÖMATİK	SOL	9,5
	20125KOHIL	NM 286 / KGM 29,2	20,3 KW	540 RPM	KUYRUK	PNÖMATİK	SOL	13





# hipomak

HYDRAULIC

**ZF**

Ana Şanzıman Tipi | GearBox Type

12AS-1800, 12AS-1931, 12AS-2131, 12AS-2530, 12S-2131, 12S-2331, 12S-2831, 16AS-2200, 16AS-2530 TO/12,33, 16AS-2630, 16S-1631, 16S-181 IT/16,41, 16S-1831, 16S-1931, 16S-2031, 16S-222 DD, 16S-2221, 16S-2331, 16S-252, 16S-2521 TO/13,80-16,41, 16S-2531, 16S-2731 IT, 8S-1831, 8S-1931, 8S-2231



401162510P

3,6

Araçlar  
Used Vehicles

MAN: TGA 18.460, 14463, TGA 39.390, TGS 41.480, TGS 41.540, TGA 41.480, TGS 41.450, 19430, 39390, TGA 18.460A DAF: CF 85.330

**ZF**

Ana Şanzıman Tipi | GearBox Type

12S TX 2210, 12TX-1610 TO, 12TX-1810 TO, 12TX-2010, 12TX-2010 TO, 12TX-2210, 12TX-2410 TO, 12TX-2610 TO, 12TX-2620, 12TX-2620 TD, 12TX-2820 TO

Ürün Resmi Product Picture	Ürün Kodu Product Code	Tork Output Torque	Güç Power	Çıkış Devri (1000dev/dk) Output Speed	Bağlantı Şekli Mounting Type	Kontrol Tipi Control Type	Dönüş Yönü Rotation Type	Ağırlık (kg) Weight
	20134KOHIR	NM 479.7 / KGM 48.9	25.7 KW	513 RPM	KUYRUK	PNÖMATİK	SAĞ	13
	20135KOHIL	NM 220 / KGM 22.2	15.6 KW	650 RPM	KUYRUK	PNÖMATİK	SOL	18
	20136KOHIL	NM 286 / KGM 29.2	20.3 KW	540 RPM	KUYRUK	PNÖMATİK	SOL	20,5

Araçlar  
Used Vehicles

FORD: CARGO 1842 OT, CARGO 1848 OT, CARGO 3242, CARGO 2542 OT, CARGO 2642 OT, CARGO 4142 OT, CARGO 1846 OT :



ZF		Ana Şanzıman Tipi   GearBox Type						
16S-109/13,30-13,42-13,04, 8S-109/11,35, 9S-109/12,92								
Ürün Resmi	Ürün Kodu	Tork	Güç	Çıkış Devri (1000dev/dk)	Bağlantı Şekli	Kontrol Tipi	Dönüş Yönü	Ağırlık (kg)
Product Picture	Product Code	Output Torque	Power	Output Speed	Mounting Type	Control Type	Rotation Type	Weight
	20132LOHUL	NM 191 / KGM 19,5	13,5 KW	675 RPM	SOL YANDAN	PNÖMATİK	SOL	11
	401012920							4,6

**Araçlar** | **MAN:** 17192, 18220, 19270, 25270, 26230, 26270 **FORD:** CARGO 1827, CARGO 2527, CARGO 2626 **DAF:** CF 75.270, CF 75.300 **STEYR:** S18, S21, S24, S28, S29, S31

Used Vehicles

ZF		Ana Şanzıman Tipi   GearBox Type						
16S-109/13,31-13,41-13,43, 9S-109/12,91, 9S-1110 TO/9,48-0,75, 9S-1110 TO/9,48-12,73, 9S-1115 TO, 9S-1310 TO/9,48-0,75								
Ürün Resmi	Ürün Kodu	Tork	Güç	Çıkış Devri (1000dev/dk)	Bağlantı Şekli	Kontrol Tipi	Dönüş Yönü	Ağırlık (kg)
Product Picture	Product Code	Output Torque	Power	Output Speed	Mounting Type	Control Type	Rotation Type	Weight
	20131LOHUL	NM 191 / KGM 19,5	13,5 KW	675 RPM	SOL YANDAN	PNÖMATİK	SOL	11
	401012910							4,6

**Araçlar** | **RENAULT:** 280 **IVECO:** EURO CARGO 180 E 28 **MAN:** 19360, 32270 **FORD:** CARGO 1830, CARGO 2530, CARGO 3226, CARGO 3227C, CARGO 3227S, CARGO 2527, CARGO 3530, CARGO 3230C, CARGO 3230S, CARGO 3240, CARGO 4030, CARGO 4050, CARGO 1832, CARGO 1838, CARGO 3232S, CARGO 2532 **BMC:** PRO 827, PRO 832, PRO 935, FATİH 270

Used Vehicles



# hipomak

HYDRAULIC



Ana Şanzıman Tipi | GearBox Type

5S-200, 5S-270 VO/4,99-0,78, 5S-290, 5S-300/4,99-0,78, 5S-200

Ürün Resmi	Ürün Kodu	Tork	Güç	Çıkış Devri (1000dev/dk)	Bağlantı Şekli	Kontrol Tipi	Dönüş Yönü	Ağırlık (kg)
Product Picture	Product Code	Output Torque	Power	Output Speed	Mounting Type	Control Type	Rotation Type	Weight
	2016LOMUR	NM 191 / KGM 19,5	13,5 KW	800 RPM	SOL YANDAN	MEKANİK	SAĞ	11

Araçlar  
Used Vehicles

**RENAULT:** MASCOTT 210, MASCOTT 220, MASCOTT 120.35 DXI, MASCOTT 90.35, MASCOTT 110.35 **IVECO:** DAILY 2006-35 S 10, DAILY 2006-35 S 12, DAILY 2006-35 S 14, DAILY 2006-35 C 10, DAILY 2006-35 C 12, DAILY 2006-35 C 14, DAILY 2006-40 C 10, DAILY 2006-40 C 12, DAILY 2000-35 C 9, DAILY 2000-35 C 11



Ana Şanzıman Tipi | GearBox Type

6AS-300 VD

Ürün Resmi	Ürün Kodu	Tork	Güç	Çıkış Devri (1000dev/dk)	Bağlantı Şekli	Kontrol Tipi	Dönüş Yönü	Ağırlık (kg)
Product Picture	Product Code	Output Torque	Power	Output Speed	Mounting Type	Control Type	Rotation Type	Weight
	20150ROHUR	NM 145 / KGM 15	12,2 KW	800 RPM / 580 RPM	SAĞ YANDAN	PNÖMATİK	SAĞ	11
	20150ROMUR	NM 145 / KGM 15	12,2 KW	880 RPM / 580 RPM	SAĞ YANDAN	MEKANİK	SAĞ	11,5

Araçlar  
Used Vehicles

**RENAULT:** 110DCI, 130DCI, 140DCI, 150DCI, 160DCI **IVECO:** DAILY 2000-40 C 15, DAILY 2000-65 C 15, DAILY 2000-35 C 13



Ana Şanzıman Tipi | GearBox Type

6AS-400/5,375-0,79, 6S-380 VO/5,38-0,79, 6S-400/5,375-0,79

Ürün Resmi	Ürün Kodu	Tork	Güç	Çıkış Devri (1000dev/dk)	Bağlantı Şekli	Kontrol Tipi	Dönüş Yönü	Ağırlık (kg)
Product Picture	Product Code	Output Torque	Power	Output Speed	Mounting Type	Control Type	Rotation Type	Weight
	20152ROVUR	NM 196 / KGM 20	13.4 KW	650 RPM	SAĞ YANDAN	VAKUMLU	SAĞ	11

Araçlar  
Used Vehicles

**RENAULT:** MAXITY 150.45 EURO4 **IVECO:** DAILY AGILE (MY 2014), DAILY 2004-35 C 14 HPT, DAILY 2004-35 C 17 HPT, DAILY 2004-50 C 14 HPT, DAILY 2004-50 C 17 HPT, DAILY 2004-60 C 14 HPT, DAILY 2004-60 C 17 HPT, DAILY 2004-65 C 14 HPT, DAILY 2004-65 C 17 HPT, DAILY 2006-35 C 15, DAILY 2006-35 C 18, DAILY 2006-40 C 15, DAILY 2006-40 C 18, DAILY 2006-45 C 15, DAILY 2006-45 C 18, DAILY 2006-50 C 15, DAILY 2006-50 C 18, DAILY 2006-60 C 15, DAILY 2006-60 C 18, DAILY 2006-65 C 15, DAILY 2006-65 C 18, DAILY AGILE MY 2014, DAILY 2006-70 C 15 **NISSAN:** ATLEON 56.15, CABSTAR 45.13



Ana Şanzıman Tipi | GearBox Type

6AS-850/6,72, 6S-800 TO/6,58-0,78, 6S-850/6,72-0,79, 6S-850/6,72-8,51, S5-35/5,64, S5-35/7,65, S5-45/7,65-6,32-7,43, S6-36/6,06, S6-36/8,97 + GV 36/7,43, S6-36/8,97-1,0

Ürün Resmi Product Picture	Ürün Kodu Product Code	Tork Output Torque	Güç Power	Çıkış Devri (1000dev/dk) Output Speed	Bağlantı Şekli Mounting Type	Kontrol Tipi Control Type	Dönüş Yönü Rotation Type	Ağırlık (kg) Weight
	20111KOHIR	NM 479,7 / KGM 48,9	25,7 KW	513 RPM	KUYRUK	PNÖMATİK	SAĞ	3,5
	20114KOHIR	NM 479,7 / KGM 48,9	25,7 KW	513 RPM	KUYRUK	PNÖMATİK	SAĞ	2,2
	20121KOHIL	NM 260 / KGM 26,5	18,3 KW	650 RPM	KUYRUK	PNÖMATİK	SOL	8,5
	20124KOHIL	NM 286 / KGM 29,2	20,3 KW	540 RPM	KUYRUK	PNÖMATİK	SOL	11
	20173KOHIL	NM 275 / KGM 28	26,7 KW	720 RPM	KUYRUK	PNÖMATİK	SOL	21
	20138KOHIR	NM 479,7 / KGM 48,9	25,7 KW	513 RPM	KUYRUK	PNÖMATİK	SAĞ	4


Araçlar  
Used Vehicles



**VOLVO:** FL 280 **IVECO:** 80.13 AT, 80.16 A, 80.17 W, 110.14 4X4, 115.17/1, 130.13 AH, 130.16 AT, 135.17 R, 145.17, 150.16, 16 R, 150.17, EURO CARGO 100 E 18, EURO CARGO 120 E 18, EURO CARGO 180 E 25, EURO CARGO 150 E 18 **MAN:** TGL 8.180 **BMC:** FATİH 180.18, FATİH 180.25, FATİH 280.25, FATİH 280.26, FATİH 180.18 **DAF:** FA-LF 45.150, FA-LF 45.170, FA-LF 45.180, FA-LF 45.200, LF 45.180, LF 45.220, LEYLAND 50.130, LEYLAND 50.150, LEYLAND 50.160, LEYLAND 50.180, LEYLAND 60.180, LEYLAND 60.210, LEYLAND 65.180, LEYLAND 65.210





# hipomak

## HYDRAULIC

ZF		Ana Şanzıman Tipi   GearBox Type						
<b>6S-500 TO</b>								
Ürün Resmi	Ürün Kodu	Tork	Güç	Çıkış Devri (1000dev/dk)	Bağlantı Şekli	Kontrol Tipi	Dönüş Yönü	Ağırlık (kg)
Product Picture	Product Code	Output Torque	Power	Output Speed	Mounting Type	Control Type	Rotation Type	Weight
	20161LOHUR	NM 180 / KGM 18.3	16 KW	850 RPM	SOL YANDAN	PNÖMATİK	SAĞ	15
Araçlar Used Vehicles	FOTON: 10-16 DT OTOKAR: ATLAS E6							

ZF		Ana Şanzıman Tipi   GearBox Type						
<b>S5-42/4,65</b>								
Ürün Resmi	Ürün Kodu	Tork	Güç	Çıkış Devri (1000dev/dk)	Bağlantı Şekli	Kontrol Tipi	Dönüş Yönü	Ağırlık (kg)
Product Picture	Product Code	Output Torque	Power	Output Speed	Mounting Type	Control Type	Rotation Type	Weight
	20142ROMUR	NM 145 / KGM 15	12,2 KW	700 RPM	SAĞ YANDAN	MEKANİK	SAĞ	11,5
	20142ROHUR	NM 145 / KGM 15	12,2 KW	700 RPM	SAĞ YANDAN	PNÖMATİK	SAĞ	11,5
Araçlar Used Vehicles	MAN: 8140, 8145, 8155, 8165, 8185 DAF: 45 LE							

ZF		Ana Şanzıman Tipi   GearBox Type						
<b>S5-42/5,72</b>								
Ürün Resmi	Ürün Kodu	Tork	Güç	Çıkış Devri (1000dev/dk)	Bağlantı Şekli	Kontrol Tipi	Dönüş Yönü	Ağırlık (kg)
Product Picture	Product Code	Output Torque	Power	Output Speed	Mounting Type	Control Type	Rotation Type	Weight
	20140RLHUR	NM 145.0 / KGM 15,0	12.2 KW	650 RPM	SAĞ / SOL YANDAN	PNÖMATİK	SAĞ	11,5
	20140RLMUR	NM 145.0 / KGM 15,0	12.2 KW	650 RPM	SAĞ / SOL YANDAN	MEKANİK	SAĞ	11,5



Ana Şanzıman Tipi | GearBox Type

S5-42/5,72

Araçlar  
Used Vehicles

MERCEDES: MB 800 MAN: 8150, 10153, 10163, 10185 BADSAN: 302, 304, 306, 313, 317



Ana Şanzıman Tipi | GearBox Type

ZF01

Ürün Resmi Product Picture	Ürün Kodu Product Code	Tork Output Torque	Güç Power	Çıkış Devri (1000dev/dk) Output Speed	Bağlantı Şekli Mounting Type	Kontrol Tipi Control Type	Dönüş Yönü Rotation Type	Ağırlık (kg) Weight
	20110KOHIR	NM 479,7 / KGM 48,9	25,7 KW	513 RPM	KUYRUK	PNÖMATİK	SAĞ	3,5
	20112KOHIR	NM 479,7 / KGM 48,9	25,7 KW	513 RPM	KUYRUK	PNÖMATİK	SAĞ	2,2
	20113KOHIR	NM 479,7 / KGM 48,9	25,7 KW	513 RPM	KUYRUK	PNÖMATİK	SAĞ	4
	20117KOHIR	NM 479,7 / KGM 48,9	25,7 KW	513 RPM	KUYRUK	PNÖMATİK	SAĞ	2,2
	20120KOHIL	NM 220 / KGM 22,5	15,6 KW	650 RPM	KUYRUK	PNÖMATİK	SOL	8,5
	20123KOHIL	NM 286 / KGM 29,2	20,3 KW	540 RPM	KUYRUK	PNÖMATİK	SOL	11
	20170KOHIL	NM 274,6 / KGM 28	26,7 KW	720 RPM	KUYRUK	PNÖMATİK	SOL	21





# hipomak

HYDRAULIC



Ana Şanzıman Tipi | GearBox Type

ZF01

	20172KOHIL	NM 286 / KGM 29,2	20,3 KW	540 RPM	KUYRUK	PNÖMATİK	SOL	11
	20178KOHIL	NM 286 / KGM 29,2	20,3 KW	540 RPM	KUYRUK	PNÖMATİK	SOL	11




Araçlar  
Used Vehicles

MERCEDES: MERCEDES RENAULT: RENAULT IVECO: IVECO HINO: HINO MAN: MAN FORD: FORD BMC: BMC DAF: DAF DAEWOO: DAEWOO DODGE: DODGE



Ana Şanzıman Tipi | GearBox Type

ZF02

Ürün Resmi Product Picture	Ürün Kodu Product Code	Tork Output Torque	Güç Power	Çıkış Devri (1000dev/dk) Output Speed	Bağlantı Şekli Mounting Type	Kontrol Tipi Control Type	Dönüş Yönü Rotation Type	Ağırlık (kg) Weight
	20116KOHIR	NM 479,7 / KGM 48,9	25,7 KW	513 RPM	KUYRUK	PNÖMATİK	SAĞ	2,2
	20118KOHIR	NM 479,7 / KGM 48,9	25,7 KW	513 RPM	KUYRUK	PNÖMATİK	SAĞ	3,7
	20127KOHIL	NM 286 / KGM 29,2	20,3 KW	540 RPM	KUYRUK	PNÖMATİK	SOL	11

Araçlar  
Used Vehicles


MERCEDES: MERCEDES RENAULT: RENAULT IVECO: IVECO HINO: HINO MAN: MAN FORD: FORD BMC: BMC DAF: DAF DAEWOO: DAEWOO DODGE: DODGE



## EATON-FULLER

Ana Şanzıman Tipi | GearBox Type

CC551, CL550, CL551, CL558, CX0611 / 9,01, FS 5106, FS 5306, FS 5406, FS 6205, FS 6206, FS 6306B/8,03, FS 6406 AE (RENAULT), FS 6406A/9,01

Ürün Resmi	Ürün Kodu	Tork	Güç	Çıkış Devri (1000dev/dk)	Bağlantı Şekli	Kontrol Tipi	Dönüş Yönü	Ağırlık (kg)
Product Picture	Product Code	Output Torque	Power	Output Speed	Mounting Type	Control Type	Rotation Type	Weight
	20370ROHUR	NM 284,5 / KGM 29	23,5 KW	750 RPM	SAĞ YANDAN	PNÖMATİK	SAĞ	11


Araçlar  
Used Vehicles

RENAULT: MIDLUM 270 DCI, MIDLUM 270DCI HINO: VANCOUVER 338 FORD: CARGO 1721 US, CARGO 2428e US, F-650

## EATON-FULLER

Ana Şanzıman Tipi | GearBox Type

FS 5005 A/B, FS 5205 A/B, FS 6305 A/B

Ürün Resmi	Ürün Kodu	Tork	Güç	Çıkış Devri (1000dev/dk)	Bağlantı Şekli	Kontrol Tipi	Dönüş Yönü	Ağırlık (kg)
Product Picture	Product Code	Output Torque	Power	Output Speed	Mounting Type	Control Type	Rotation Type	Weight
	20360ROHUR	NM 156,8 / KGM 16,8	15,2 KW	600 RPM	SAĞ YANDAN	PNÖMATİK	SAĞ	11,5



Araçlar  
Used Vehicles

IVECO: EUROCARGO 170 E 22 TECTOR FORD: CARGO 1418, CARGO 1419, CARGO 1519, CARGO 1617, CARGO 1618 DODGE: AS 950 CHEVROLET: KODIAK

## EATON-FULLER

Ana Şanzıman Tipi | GearBox Type

FS 6109 A/8,81 (12,64), FS-5109 (7,48 - 6,59), FS-5109 A/8,76 (LOW 12,57), FS-5206 A/9,03, FS-6109 A/8,81 (LOW 12,64), FS-6209, FS-6309, FS-6309 A/8,76 (LOW 12,57), FS-8209 A/8,76 (LOW 12,57), FS-8309 A/8,76 (LOW 12,57), FSO-5206 A/9,03, FSO-6109, FSO-8209 A/6,59 (LOW 9,45)

Ürün Resmi	Ürün Kodu	Tork	Güç	Çıkış Devri (1000dev/dk)	Bağlantı Şekli	Kontrol Tipi	Dönüş Yönü	Ağırlık (kg)
Product Picture	Product Code	Output Torque	Power	Output Speed	Mounting Type	Control Type	Rotation Type	Weight
	20320KOHIL	NM 206 / KGM 21	8,1 KW	650 RPM	KUYRUK	PNÖMATİK	SOL	8
	20321KOHIL	NM 286 / KGM 29,2	20,3 KW	540 RPM	KUYRUK	PNÖMATİK	SOL	11
	20320LOHUR	NM 286 / KGM 28,8	27,5 KW	425 RPM	SOL YANDAN	PNÖMATİK	SAĞ	11,5





# hipomak

HYDRAULIC

## EATON-FULLER

Ana Şanzıman Tipi | GearBox Type

FS 6109 A/8,81 (12,64), FS-5109 (7,48 - 6,59), FS-5109 A/8,76 (LOW 12,57), FS-5206 A/9,03, FS-6109 A/8,81 (LOW 12,64), FS-6209, FS-6309, FS-6309 A/8,76 (LOW 12,57), FS-8209 A/8,76 (LOW 12,57), FS-8309 A/8,76 (LOW 12,57), FSO-5206 A/9,03, FSO-6109, FSO-8209 A/6,59 (LOW 9,45)

Araçlar  
Used Vehicles

**RENAULT:** MIDLINER M 250.13/C, MIDLINER M 250.16D, MIDLUM 250.12/C, PREMIUM DISTRIBUTION 250.18, PREMIUM DISTRIBUTION 260.18, MIDLINER M180, MIDLINER M210, MIDLINER M150, MIDLINER M230, MIDLINER S120, MIDLINER S210, PREMIUM 220, MIDLUM 270 **HINO:** FM **TATA:** LPS 4021 TC **MAN:** 26234, 26264, 26284, M2000 14.224, M2000 14.254, M2000 14.284, 19264 **FORD:** CARGO 2520L, CARGO 2621, CARGO 2421 **BMC:** FATİH 214.26, FATİH 220.26, FATİH 280 **DAF:** FA 55.220, LF 55.250, LF 55.280 **NISSAN:** CPC 16 :

## EATON-FULLER

Ana Şanzıman Tipi | GearBox Type

FS-3105 /9,05-6,84, FS-4105 /9,05-6,84, FS-4106 A/6,08-9,03-7,54, FS-4106 A/9,03, FS-4106 B/7,54, FS-5206 /6,08-9,03-7,54, FS-5209, FS-6309, FSO-4106 A/6,08-9,03-7,54, FSO-5206 /6,08-9,03-7,54, FSO-5206 B/6,08

Ürün Resmi	Ürün Kodu	Tork	Güç	Çıkış Devri (1000dev/dk)	Bağlantı Şekli	Kontrol Tipi	Dönüş Yönü	Ağırlık (kg)
Product Picture	Product Code	Output Torque	Power	Output Speed	Mounting Type	Control Type	Rotation Type	Weight
	20310KOHIL	NM 313,9 / KGM 32	30,5 KW	650 RPM	KUYRUK	PNÖMATİK	SOL	8
	20310LOHUL	NM 244 / KGM 24,9	23,7 KW	425 RPM	SOL YANDAN	PNÖMATİK	SOL	11,5
	20311KOHIL	NM 286 / KGM 29,2	20,3 KW	540 RPM	KUYRUK	PNÖMATİK	SOL	11

Araçlar  
Used Vehicles

**RENAULT:** MIDLINER S150.08/A, MIDLINER S150.09, MIDLINER S180.08, MIDLINER S180.09, MIDLUM 135.09, MIDLUM 150.09, MIDLUM 180.08, MIDLUM 210.16/C, PREMIUM DISTRIBUTION 210.18, MIDLUM 180.12, MIDLUM 220CD, MIDLUM 320 **MAN:** 9223, 9224, L2000 10.224, 8163, 8224, 18224 **FORD:** CARGO 1415, CARGO 1718, CARGO 2520 **BMC:** PRO 180, PRO 617, PRO 620, PRO 622, FATİH 220.26 **CHRYSLER:** AS 950

## EATON-FULLER

Ana Şanzıman Tipi | GearBox Type

MRT 11613, RT 11609 A, RT 15613 B, RT 6609, RTO 11609, RTO 11613, RTO 11709, RTO 12709, RTO 14609, RTO 609, RTO 613, RTO 6609, RTO 6610, RTO 6613 D, RTO 913, RTX 11509, RTX 14613, RTX 15613, RTX 15615, RTX 6610, RTX 9509, RTX 9513

Ürün Resmi	Ürün Kodu	Tork	Güç	Çıkış Devri (1000dev/dk)	Bağlantı Şekli	Kontrol Tipi	Dönüş Yönü	Ağırlık (kg)
Product Picture	Product Code	Output Torque	Power	Output Speed	Mounting Type	Control Type	Rotation Type	Weight
	20330BOHUR	NM 392,4 / KGM 40	43,1 KW	1100 RPM	ALTAN	PNÖMATİK	SAĞ	17,5
	20334BOHUR	NM 320 / KGM 33	43,1 KW	900 RPM	ALTAN	PNÖMATİK	SAĞ	17,5



## EATON-FULLER

Ana Şanzıman Tipi | GearBox Type

MRT 11613, RT 11609 A, RT 15613 B, RT 6609, RTO 11609, RTO 11613, RTO 11709, RTO 12709, RTO 14609, RTO 609, RTO 613, RTO 6609, RTO 6610, RTO 6613 D, RTO 913, RTX 11509, RTX 14613, RTX 15613, RTX 15615, RTX 6610, RTX 9509, RTX 9513



20331BOHIR NM 392,4 / KGM 40 43,1 KW 1100 RPM ALTAN PNÖMATİK SAĞ 22,5

Araçlar  
Used Vehicles

FIAT: 697, 619 IVECO: 150.24, 190.48 TURBO STAR, 240.30 P, 260.32 AH, 260.35 H, 300.32, 300.34, EZ 160, 180.24, 190.26, 190.35, 190.42, 198.38, 240.36, 330.35, 380 E 30  
MAN: 19.362 F, 19390, 19361, 26321, 26240 FORD: CARGO 1624, CARGO 1824, CARGO 1924, CARGO 2420-D, CARGO 2424, CARGO 2428, CARGO 3424 BMC: FATİH 270, FATİH 270.26

## EATON-FULLER

Ana Şanzıman Tipi | GearBox Type

RT 1110, RT 11509, RT 11609 A, RT 12509, RT 12513, RT 12709 H, RT 12710 B, RT 14608, RT 14609, RT 14613, RT 14710 B, RT 15613, RT 15615, RT 7609, RT 7613, RT 9509 A, RT 9513, RT 9710 A, RTF 910, RTF 9509 A, RTO 1110, RTO 11509, RTO 11608, RTO 11609 A, RTO 11709, RTO 12509, RTO 12513, RTO 12609, RTO 12709 H, RTO 12710 B, RTO 14608, RTO 14609, RTO 14613, RTO 14710 B, RTO 15613, RTO 15615, RTO 7609, RTO 7613, RTO 910, RTO 9509 A, RTO 9509 B, RTO 9513, RTO 9710 A, RTX 11509, RTX 11609 A, RTX 11613 B, RTX 11709, RTX 12509, RTX 12513, RTX 12609, RTX 12709 H, RTX 12710 B, RTX 14608, RTX 14609, RTX 14609 A, RTX 14609 A/B, RTX 14613, RTX 14710 B, RTX 15613, RTX 15615, RTX 7609

Ürün Resmi	Ürün Kodu	Tork	Güç	Çıkış Devri (1000dev/dk)	Bağlantı Şekli	Kontrol Tipi	Dönüş Yönü	Ağırlık (kg)
Product Picture	Product Code	Output Torque	Power	Output Speed	Mounting Type	Control Type	Rotation Type	Weight
	20330KOHIL	NM 260.0 / KGM 32,9	24,5 KW	800 RPM	KUYRUK	PNÖMATİK	SOL	15

Araçlar  
Used Vehicles

IVECO: 180.24, 190.26, 190.35, 190.42, 198.38, 240.36, 330.35, 380 E 30 MACK: F 785 ST FORD: TRANSCONT H 3424, TRANSCONT H 3824, TRANSCONT H 4227, TRANSCONT H 4231, TRANSCONT H 4435, TRANSCONT H 4427, TRANSCONT HA 5035 DODGE: 300 :

## EATON-FULLER

Ana Şanzıman Tipi | GearBox Type

RTSO 14316 A (INTARDER), RTSO 15316 A (INTARDER), RTSO 17316 A (INTARDER)

Ürün Resmi	Ürün Kodu	Tork	Güç	Çıkış Devri (1000dev/dk)	Bağlantı Şekli	Kontrol Tipi	Dönüş Yönü	Ağırlık (kg)
Product Picture	Product Code	Output Torque	Power	Output Speed	Mounting Type	Control Type	Rotation Type	Weight
	20345KOHIL	NM 235,4 / KGM 24	22,9 KW	650 RPM	KUYRUK	PNÖMATİK	SOL	12,7
	20346KOHIL	NM 286 / KGM 29,2	20,3 KW	540 RPM	KUYRUK	PNÖMATİK	SOL	15,7



# hipomak

HYDRAULIC

## EATON-FULLER

Ana Şanzıman Tipi | GearBox Type

RTSO 14316 A (INTARDER), RTSO 15316 A (INTARDER), RTSO 17316 A (INTARDER)

Araçlar  
Used Vehicles

MAN: 21314, 24414, 27364, 35314, 37464, 41414, 41603, 41654, 50414, 19314, 19364, 19414, 19464, 18403, 35403

## EATON-FULLER

Ana Şanzıman Tipi | GearBox Type

TWINSPLITTER TS 11612, TWINSPLITTER TS 12612, TWINSPLITTER TS 13612, TWINSPLITTER TS 14607, TWINSPLITTER TS 15612, TWINSPLITTER TS 16612, TWINSPLITTER TS 16612 A/H, TWINSPLITTER TS 19612, TWINSPLITTER TSO 11612, TWINSPLITTER TSO 12612, TWINSPLITTER TSO 13612, TWINSPLITTER TSO 14607, TWINSPLITTER TSO 15612, TWINSPLITTER TSO 16612, TWINSPLITTER TSO 16612 A/H, TWINSPLITTER TSO 19612

Ürün Resmi Product Picture	Ürün Kodu Product Code	Tork Output Torque	Güç Power	Çıkış Devri (1000dev/dk) Output Speed	Bağlantı Şekli Mounting Type	Kontrol Tipi Control Type	Dönüş Yönü Rotation Type	Ağırlık (kg) Weight
	20350KOHIR	NM 235,4 / KGM 24	22,9 KW	450 RPM	KUYRUK	PNÖMATİK	SAĞ	10
	20351KOHIL	NM 235,4 / KGM 24	22,9 KW	650 RPM	KUYRUK	PNÖMATİK	SOL	14,5
	20352KOHIL	NM 286 / KGM 29,2	20,3 KW	540 RPM	KUYRUK	PNÖMATİK	SOL	17,5



Araçlar  
Used VehiclesIVECO: 190.32 P, 190.38, 240.36, 190.36, EUROTECH 180 E 34, EUROTECH 190 E 34, EUROTECH 180 E 38, EUROTECH 240 E 38 MP, EUROTECH 400 E 34, EUROTECH 400 E 38, EUROTECH 440 E 38 MP, EUROTECH 720 E 37, EUROTRAKKER MP 380 E 24, EUROTECH 400 E 42, EUROTECH 400 E 38 MP, EUROTECH 190 E 42, EUROTECH 240 E 42, EUROTRAKKER MP 380 E 37, EUROTRAKKER MP 410 E 37, EUROTRAKKER MP 720 E 37, EUROTRAKKER MP 380 E 42, EUROTRAKKER MP 410 E 42, EUROTRAKKER MP 720 E 42  
FORD: CARGO 1828, CARGO 3828 DAF: CF 80.330, CF 85.330, CF 85.400



## EATON-HEMA

Ana Şanzıman Tipi | GearBox Type

475 CMA, 475 CMO, 475 SMA, 475 SME, 475 SML, 475 SMO

Ürün Resmi	Ürün Kodu	Tork	Güç	Çıkış Devri (1000dev/dk)	Bağlantı Şekli	Kontrol Tipi	Dönüş Yönü	Ağırlık (kg)
Product Picture	Product Code	Output Torque	Power	Output Speed	Mounting Type	Control Type	Rotation Type	Weight
	20210KOHUL	NM 210,9 / KGM 21,5	13,2 KW	650 RPM	KUYRUK	PNÖMATİK	SOL	11
	20210LOHUR	NM 210,9 / KGM 21,5	13,2 KW	650 RPM	SOL YANDAN	PNÖMATİK	SAĞ	11




Araçlar  
Used Vehicles

FORD: CARGO 2014, CARGO 2114, CARGO 1210, CARGO 1212, CARGO 1312, CARGO 1812, CARGO 1814, CARGO 2117, CARGO 2517 BMC: FATİH 105.08, FATİH 110.08, FATİH 145.22, 1340

## EATON-HEMA

Ana Şanzıman Tipi | GearBox Type

542, 570, 640 CMA, 640 CMR, 640 SMA, 640 SMH, 640 SMJ, 640 SMR, 640 SMS

Ürün Resmi	Ürün Kodu	Tork	Güç	Çıkış Devri (1000dev/dk)	Bağlantı Şekli	Kontrol Tipi	Dönüş Yönü	Ağırlık (kg)
Product Picture	Product Code	Output Torque	Power	Output Speed	Mounting Type	Control Type	Rotation Type	Weight
	20220KOHUL	NM 255 / KGM 26	17,3 KW	650 RPM	KUYRUK	PNÖMATİK	SOL	11
	20220LOHUL	NM 245,25 / KGM 25	16,7 KW	450 RPM	SOL YANDAN	PNÖMATİK	SOL	11,5
	20220ROHUR	NM 245,25 / KGM 25	16,7 KW	550 RPM	SAĞ YANDAN	PNÖMATİK	SAĞ	11,5

Araçlar  
Used Vehicles

FORD: CARGO 2114, CARGO 2116, CARGO 2517 BMC: FATİH 162.22, FATİH 162.25, FATİH 170.25, YAVUZ 1850



# hipomak

## HYDRAULIC

### ISUZU

Ana Şanzıman Tipi | GearBox Type

IC521T5H, MOA 89/5,016, MSB 5G/5,016, MSB 5M/5,037, MSB 5N/5,016, MSB 5P/5,037, MSB 5R/5,037, MSB 5S/5,016

Ürün Resmi Product Picture	Ürün Kodu Product Code	Tork Output Torque	Güç Power	Çıkış Devri (1000dev/dk) Output Speed	Bağlantı Şekli Mounting Type	Kontrol Tipi Control Type	Dönüş Yönü Rotation Type	Ağırlık (kg) Weight
	20510LOCUR	NM 162,8 / KGM 16,6	10,6 KW	625 RPM	SOL YANDAN	KABLOLU	SAĞ	12,5
	20510LOHUR	NM 162,8 / KGM 16,6	10,6 KW	625 RPM	SOL YANDAN	PNÖMATİK	SAĞ	11
	20510LOMUR	NM 162,8 / KGM 16,6	10,6 KW	625 RPM	SOL YANDAN	MEKANİK	SAĞ	11,5
	20510LOVUR	NM 162,8 / KGM 16,6	10,6 KW	625 RPM	SOL YANDAN	VAKUMLU	SAĞ	11

Araçlar  
Used Vehicles

ISUZU: NKR 552, NKR 555, NKR 557, NKR 572, NKR 573, NPR 69 G, NPR 69 L, NKR 55 L, TLD 23, TLD 43, TLD 53, TLD 63, TLD 24, TLD 26, TLD 34, TLD 44, TLD 54, TLD 56, TLD 46, TLD 66, NKR 2.8, NKR 55 LOW FOTON: 1039, 1049

### ISUZU

Ana Şanzıman Tipi | GearBox Type

LC 5T 30/5,788, MSA 5D/5,788, MSA 5G/5,788, MSA 5P/5,788, MSA SP, SMA SP

Ürün Resmi Product Picture	Ürün Kodu Product Code	Tork Output Torque	Güç Power	Çıkış Devri (1000dev/dk) Output Speed	Bağlantı Şekli Mounting Type	Kontrol Tipi Control Type	Dönüş Yönü Rotation Type	Ağırlık (kg) Weight
	20520LOCUR	NM 178,5 / KGM 18,2	11,2 KW	625 RPM	SOL YANDAN	KABLOLU	SAĞ	12,5
	20520LOHUR	NM 178,5 / KGM 18,2	11,2 KW	625 RPM	SOL YANDAN	PNÖMATİK	SAĞ	11
	20520LOMUR	NM 178,5 / KGM 18,2	11,2 KW	625 RPM	SOL YANDAN	MEKANİK	SAĞ	11,5



## ISUZU

Ana Şanzıman Tipi | GearBox Type

LC 5T 30/5,788, MSA 5D/5,788, MSA 5G/5,788, MSA 5P/5,788, MSA SP, SMA SP



20520LOVUR	NM 178,5 / KGM 18,2	11,2 KW	625 RPM	SOL YANDAN	VAKUMLU	SAĞ	11
------------	---------------------	---------	---------	------------	---------	-----	----

Araçlar  
Used Vehicles

ISUZU: MPR 58 P, MPR 59 P, NPR 58 P, NPR 59 P, NKR WIDE KS11 (DIESEL), NKR WIDE KS20 (DIESEL), NKR WIDE KS21 (DIESEL), NKR WIDE KS32 (DIESEL), NKR 55L, NKR 58E, NPR 3.6, NPR 3.9 JAC: 1035, 1063 :

## ISUZU

Ana Şanzıman Tipi | GearBox Type

MBD 5A, MBD 5B, MBD 5C, MBD 6P, MBF 5C, MBG 5B, MBG 5C, MBG 5F, MBG 5H, MBG 5R, MBG 6P, MBG 6Q, MBG 6R, MBJ 5J, MBJ 6T, MBP 6A, MBP 6P, MBP 6Q/6,378, MBP 6R/6,378

Ürün Resmi Product Picture	Ürün Kodu Product Code	Tork Output Torque	Güç Power	Çıkış Devri (1000dev/dk) Output Speed	Bağlantı Şekli Mounting Type	Kontrol Tipi Control Type	Dönüş Yönü Rotation Type	Ağırlık (kg) Weight
	20540LOHUR	NM 176,6 / KGM 18	14,5 KW	550 RPM	SOL YANDAN	PNÖMATİK	SAĞ	13,8
	20540LOMUR	NM 176,6 / KGM 18	14,5 KW	550 RPM	SOL YANDAN	MEKANİK	SAĞ	14

Araçlar  
Used Vehicles

ISUZU: NQR 70, NQR 75.3, NQR 4.8 TURBO, NQR 70P, LSM 524, FSR 33L, FRR 33L, FTS 33H

## ISUZU

Ana Şanzıman Tipi | GearBox Type

MJX 16P/14,013

Ürün Resmi Product Picture	Ürün Kodu Product Code	Tork Output Torque	Güç Power	Çıkış Devri (1000dev/dk) Output Speed	Bağlantı Şekli Mounting Type	Kontrol Tipi Control Type	Dönüş Yönü Rotation Type	Ağırlık (kg) Weight
	20550ROHIR	NM 335,6 / KGM 42,3	33,4 KW	900 RPM	SAĞ YANDAN	PNÖMATİK	SAĞ	25

Araçlar  
Used Vehicles

ISUZU: EXZ 52, EXR 51 EL, EXY 30, CY J460, CY J530




# hipomak

## HYDRAULIC

### ISUZU

Ana Şanzıman Tipi | GearBox Type

MLD 6A, MLD 6Q, MLD 6S, MLD 6W

Ürün Resmi	Ürün Kodu	Tork	Güç	Çıkış Devri (1000dev/dk)	Bağlantı Şekli	Kontrol Tipi	Dönüş Yönü	Ağırlık (kg)
Product Picture	Product Code	Output Torque	Power	Output Speed	Mounting Type	Control Type	Rotation Type	Weight
	20570LOHIR	NM 442 / KGM 45	46,3 KW	787 RPM	SOL YANDAN	PNÖMATİK	SAĞ	16

Araçlar  
Used Vehicles

ISUZU: F12.240, F9.210, F10.210, F11.210, 4.8 FTR, FTR 33P, FTR 33K, FVR 5FF, FSR 33L, FVR 33P

### ISUZU

Ana Şanzıman Tipi | GearBox Type

MOY 4N, MOY 9F, MOY 9H, MOY MC, MOY MR, MOY NB, MOY NC, MOY PN, MOYCR, MOYGX, MOYMB, MOYMC, MOYMR, MOYNA, MYY 5A/5,315, MYY 5D, MYY 5R/5,315, MYY 5S, MYY 5S-(ISUZU 4X4), MYY 5T/5,315, MYY 6P/5,979, MYY 6P/5,990, MYY 6P/5,991, MYY 6P/5,992, MYY 6P/5,993, MYY 6P/5,994, MYY 6S, MYY 6S/5,979

Ürün Resmi	Ürün Kodu	Tork	Güç	Çıkış Devri (1000dev/dk)	Bağlantı Şekli	Kontrol Tipi	Dönüş Yönü	Ağırlık (kg)
Product Picture	Product Code	Output Torque	Power	Output Speed	Mounting Type	Control Type	Rotation Type	Weight
	20531LOCUR	NM 225 / KGM 23	22 KW	800 RPM	SOL YANDAN	KABLOLU	SAĞ	12,5
	20531LOHUR	NM 225 / KGM 23	22 KW	800 RPM	SOL YANDAN	PNÖMATİK	SAĞ	11
	20531LOMER	NM 225 / KGM 23	22 KW	800 RPM	SOL YANDAN	MEKANİK	SAĞ	14,5
	20531LOMUR	NM 225 / KGM 23	22 KW	800 RPM	SOL YANDAN	MEKANİK	SAĞ	11,5
	20531LOVUR	NM 225 / KGM 23	22 KW	800 RPM	SOL YANDAN	VAKUMLU	SAĞ	11

Araçlar  
Used Vehicles

ISUZU: L 35 EVOLUTION 4X4, NPR 200, NPR 250/300, NPR 400, NPR 250/400, NPR 85 G/L (6 TOM.), NPS 450 4X4, NPS 4X4, NQR Q75 SMOOTHER, NPR 66L, NPR 70, NPR 66P, NPR 75 LONG, NPR 8 LONG, NKR 250, NKR 66E, NQR 71PL, NQR 71R, NQR 71 PL, NPR 8, N10, NNR LONG HINO: 300, DUTRO WU 340



ISUZU		Ana Şanzıman Tipi   GearBox Type						
MOZ 06, MZZ 5D, MZZ 6C, MZZ 6F, MZZ 6F/6,369, MZZ 6P, MZZ 6R, MZZ 6S, MZZ 6U, MZZ 6W								
Ürün Resmi	Ürün Kodu	Tork	Güç	Çıkış Devri (1000dev/dk)	Bağlantı Şekli	Kontrol Tipi	Dönüş Yönü	Ağırlık (kg)
Product Picture	Product Code	Output Torque	Power	Output Speed	Mounting Type	Control Type	Rotation Type	Weight
	20541LOHUR	NM 212 / KGM 21,6	20,6 KW	700 RPM	SOL YANDAN	PNÖMATİK	SAĞ	13,8
	20541LOMUR	NM 212 / KGM 21,6	20,6 KW	700 RPM	SOL YANDAN	MEKANİK	SAĞ	14
	20541LOVUR	NM 212.9 / KGM 21,6	20,6 KW	700 RPM	SOL YANDAN	VAKUMLU	SAĞ	13,8

Araçlar  
Used Vehicles

ISUZU: NQR 450, NQR 75.3, NQR 4.8 3D TURBO, NQR 71 PL, NQR 75L

ISUZU		Ana Şanzıman Tipi   GearBox Type						
MOZ-79, MZZ6F								
Ürün Resmi	Ürün Kodu	Tork	Güç	Çıkış Devri (1000dev/dk)	Bağlantı Şekli	Kontrol Tipi	Dönüş Yönü	Ağırlık (kg)
Product Picture	Product Code	Output Torque	Power	Output Speed	Mounting Type	Control Type	Rotation Type	Weight
	20532LOHUR	NM 212 / KGM 21,6	20,6 KW	815 RPM	SOL YANDAN	PNÖMATİK	SAĞ	13,8
	20532LOMUR	NM 212 / KGM 21,6	20,6 KW	815 RPM	SOL YANDAN	MEKANİK	SAĞ	14
	20532LOVUR	NM 212.9 / KGM 21,6	20,6 KW	815 RPM	SOL YANDAN	VAKUMLU	SAĞ	13,8

Araçlar  
Used Vehicles

ISUZU: NPR LONG 3D, NPR 10, NPR 10 LONG, NPR HP, NPR 8 HP





# hipomak

## HYDRAULIC

### ISUZU

Ana Şanzıman Tipi | GearBox Type

MSA 5C/5,670, MSA 5D/5,670, MSA 5G/5,788, MSA 5S/5,670, MSA 6R/5,670, MXA 5C, MXA 5D, MXA 5R/4,987, MXA 5S/5,670, MXA 6R

Ürün Resmi Product Picture	Ürün Kodu Product Code	Tork Output Torque	Güç Power	Çıkış Devri (1000dev/dk) Output Speed	Bağlantı Şekli Mounting Type	Kontrol Tipi Control Type	Dönüş Yönü Rotation Type	Ağırlık (kg) Weight
	20530LOCUR	NM 179,5 / KGM 18,3	11,2 KW	625 RPM	SOL YANDAN	KABLOLU	SAĞ	12,5
	20530LOHUR	NM 179,5 / KGM 18,3	11,2 KW	625 RPM	SOL YANDAN	PNÖMATİK	SAĞ	11
	20530LOMUR	NM 179,5 / KGM 18,3	11,2 KW	625 RPM	SOL YANDAN	MEKANİK	SAĞ	11,5
	20530LOVUR	NM 179,5 / KGM 18,3	11,2 KW	625 RPM	SOL YANDAN	VAKUMLU	SAĞ	11

Araçlar  
Used Vehicles

ISUZU: NKR 77, NPR 65, NPR 65 L, NPR 65 P, NKR WIDE LX 100 HP, CHAMPION NPR 4.3, CHAMPION NPR 3.2, NPR 66, NPR 300, NPR 400, NPR 400S, FRR 500 :

### ISUZU

Ana Şanzıman Tipi | GearBox Type

MW02K (6,615), MZW6P

Ürün Resmi Product Picture	Ürün Kodu Product Code	Tork Output Torque	Güç Power	Çıkış Devri (1000dev/dk) Output Speed	Bağlantı Şekli Mounting Type	Kontrol Tipi Control Type	Dönüş Yönü Rotation Type	Ağırlık (kg) Weight
	20580LOHIR	NM 280.0 / KGM 28,5	24,0 KW	600 RPM	SOL YANDAN	PNÖMATİK	SAĞ	22

Araçlar  
Used Vehicles


ISUZU: FSR 800, FSR 750, FTR 850, FTS 750 4X4, FSR 800 AMT, FSR 750 CRW, FTR 850 AMT, FVR 34UL, TORA, TORA LONG



## IVECO

Ana Şanzıman Tipi | GearBox Type

### IVECO (MIXER)




Ürün Resmi	Ürün Kodu	Tork	Güç	Çıkış Devri (1000dev/dk)	Bağlantı Şekli	Kontrol Tipi	Dönüş Yönü	Ağırlık (kg)
Product Picture	Product Code	Output Torque	Power	Output Speed	Mounting Type	Control Type	Rotation Type	Weight
	20680LOHTL	NM 320 / KGM 33	27 KW	540 RPM	SOL YANDAN	PNÖMATİK	SOL	13

Araçlar  
Used Vehicles

IVECO: 53-4530

## FOTON

Ana Şanzıman Tipi | GearBox Type

Ürün Resmi	Ürün Kodu	Tork	Güç	Çıkış Devri (1000dev/dk)	Bağlantı Şekli	Kontrol Tipi	Dönüş Yönü	Ağırlık (kg)
Product Picture	Product Code	Output Torque	Power	Output Speed	Mounting Type	Control Type	Rotation Type	Weight
	22010ROMUR	NM 286 / KGM 29,2	20,3 KW	540 RPM	SAĞ YANDAN	MEKANİK	SAĞ	12
	22010ROVUR	NM 286 / KGM 29,2	20,3 KW	540 RPM	SAĞ YANDAN	VAKUMLU	SAĞ	12
	22010ROHUR	NM 286 / KGM 29,2	20,3 KW	540 RPM	SAĞ YANDAN	PNÖMATİK	SAĞ	12

Araçlar  
Used Vehicles

FOTON: 1039



# hipomak

## HYDRAULIC

### ⚡ MERCEDES

Ana Şanzıman Tipi | GearBox Type

G 125-9/16 (RETARDER), G 135-16 (RETARDER), G 155-16/14,0 (FINO A/UNTIL NR 206764) (RETARDER), G 155-9/16 (RETARDER), G 180-16/11,9 (FINO A/UNTIL NR 206764) (RETARDER), G 181-9 (RETARDER), G 200-16/11,9 (FINO A/UNTIL NR 206764) (RETARDER), G 210-16/14,2 (RETARDER), G 221-9 (RETARDER), G 240-16/11,7 (RETARDER), G 255 (RETARDER), G 260-16 (RETARDER), G 260-16/9,75 (RETARDER), G 155-16/11,9 (FINO A/UNTIL NR 206764) (RETARDER)

Ürün Resmi Product Picture	Ürün Kodu Product Code	Tork Output Torque	Güç Power	Çıkış Devri (1000dev/dk) Output Speed	Bağlantı Şekli Mounting Type	Kontrol Tipi Control Type	Dönüş Yönü Rotation Type	Ağırlık (kg) Weight
	20824KOHIR	NM 230.5 / KGM 23.5	12,0 KW	500 RPM	KUYRUK	PNÖMATİK	SAĞ	10,5
	20825KOHIL	NM 265.5 / KGM 26.5	14,9 KW	650 RPM	KUYRUK	PNÖMATİK	SOL	15,5
	20829KOHIL	NM 2086 / KGM 29,2	20,3 KW	540 RPM	KUYRUK	PNÖMATİK	SOL	18,5

Araçlar  
Used Vehicles

**MERCEDES:** ACTROS 1838 LS, ACTROS 1844, ACTROS 1850, ACTROS 1935/45, ACTROS 1948 S, ACTROS 2038, ACTROS 2435, ACTROS 2427, ACTROS 2544, ACTROS 2550, ACTROS 2638 S, ACTROS 2644, ACTROS 2650, 3235, 3238, 3535, AXOR 1831, AXOR 1835, AXOR 1840, ACTROS 1843, ACTROS 1848, ACTROS 1856, ACTROS 1857, AXOR 2031, AXOR 2040, AXOR 2531, AXOR 2535, AXOR 2540, ACTROS 2548, ACTROS 2553, ACTROS 2557, AXOR 2635 K, AXOR 2640 K, ACTROS 2643, ACTROS 2648, AXOR 3231, AXOR 3235, AXOR 3240, ACTROS 3443 K, ACTROS 3348 K, ACTROS 4140 K, ACTROS 4143 K, ATRON 2729 6X4 (BRASILE), ACTROS 1729, ACTROS 1735, ACTROS 1827, ACTROS 1834, ACTROS 1838, ACTROS 1929, ACTROS 1935, ACTROS 2429, ACTROS 2527, ACTROS 2531, ACTROS 2534, ACTROS 2629, ACTROS 2631, ACTROS 2635, ACTROS 2638, ACTROS 3229, ACTROS 3234, ACTROS 3535, ACTROS 1831, ACTROS 1835, ACTROS 1840, ACTROS 1934, ACTROS 1938, ACTROS 1953, ACTROS 2044, ACTROS 2050, ACTROS 3031, ACTROS 3331, ACTROS 3335, ACTROS 3340, ACTROS 3235, ACTROS 2031, ACTROS 2040, ACTROS 3548, ACTROS 3553, ACTROS 3557, ACTROS 2641, ACTROS 3244

### ⚡ MERCEDES

Ana Şanzıman Tipi | GearBox Type

19,35

Ürün Resmi Product Picture	Ürün Kodu Product Code	Tork Output Torque	Güç Power	Çıkış Devri (1000dev/dk) Output Speed	Bağlantı Şekli Mounting Type	Kontrol Tipi Control Type	Dönüş Yönü Rotation Type	Ağırlık (kg) Weight
	20850KOHIR	NM 230.5 / KGM 23.5	12 KW	500 RPM	KUYRUK	PNÖMATİK	SAĞ	10,8
	4080G1250P							3,2

Araçlar  
Used Vehicles**MERCEDES: 19.35**



## MERCEDES

Ana Şanzıman Tipi | GearBox Type

### G 100-12/10

Ürün Resmi Product Picture	Ürün Kodu Product Code	Tork Output Torque	Güç Power	Çıkış Devri (1000dev/dk) Output Speed	Bağlantı Şekli Mounting Type	Kontrol Tipi Control Type	Dönüş Yönü Rotation Type	Ağırlık (kg) Weight
	20810KOHIR	NM 230,5 / KGM 23,5	12 KW	500 RPM	KUYRUK	PNÖMATİK	SAĞ	8,5

Araçlar  
Used Vehicles

**MERCEDES:** ATEGO 1223, ATEGO 1523, ATEGO 1828, ATEGO 2523L, ATEGO 2528L, ATEGO 2628K, AXOR 1528, AXOR 1823, AXOR 1828, AXOR 1924, AXOR 2523, AXOR 2528, AXOR 2623, AXOR 2628, AXOR 2832, AXOR 3224, AXOR 3228, ATEGO 1323, ATEGO 1328

## MERCEDES

Ana Şanzıman Tipi | GearBox Type

### G 125-9/16, G 135-16, G 155-16/11,9 (FINO A/UNTIL NR 206764), G 155-16/14,0 (FINO A/UNTIL NR 206764), G 155-9/16, G 180-16/11,9 (FINO A/UNTIL NR 206764), G 181-9, G 200-16/11,9 (FINO A/UNTIL NR 206764), G 210-16/14,2, G 221-9, G 240-16/11,7, G 255, G 260-16, G 260-16/9,75

Ürün Resmi Product Picture	Ürün Kodu Product Code	Tork Output Torque	Güç Power	Çıkış Devri (1000dev/dk) Output Speed	Bağlantı Şekli Mounting Type	Kontrol Tipi Control Type	Dönüş Yönü Rotation Type	Ağırlık (kg) Weight
	20820KOHIR	NM 230,5 / KGM 23,5	12 KW	500 RPM	KUYRUK	PNÖMATİK	SAĞ	9,5
	20821KOHIR	NM 230,5 / KGM 23,5	12 KW	500 RPM	KUYRUK	PNÖMATİK	SAĞ	10,5
	20822KOHIL	NM 265,5 / KGM 26,5	14,9 KW	650 RPM	KUYRUK	PNÖMATİK	SOL	15,5
	20823KOHIL	NM 286 / KGM 29,2	20,3 KW	540 RPM	KUYRUK	PNÖMATİK	SOL	18,5
	4080G2600P							4

Araçlar  
Used Vehicles

**MERCEDES:** ACTROS 1838 LS, ACTROS 1844, ACTROS 1850, ACTROS 1935/45, ACTROS 1948 S, ACTROS 2038, ACTROS 2435, ACTROS 2427, ACTROS 2544, ACTROS 2550, ACTROS 2638 S, ACTROS 2644, ACTROS 2650, 3235, 3238, 3535, AXOR 1831, AXOR 1835, AXOR 1840, ACTROS 1843, ACTROS 1848, ACTROS 1856, ACTROS 1857, AXOR 2031, AXOR 2040, AXOR 2531, AXOR 2535, AXOR 2540, ACTROS 2548, ACTROS 2553, ACTROS 2557, AXOR 2635 K, AXOR 2640 K, ACTROS 2643, ACTROS 2648, AXOR 3231, AXOR 3235, AXOR 3240, ACTROS 3443 K, ACTROS 3348 K, ACTROS 4140 K, ACTROS 4143 K, ATRON 2729 6X4 (BRASILE), ACTROS 1729, ACTROS 1735, ACTROS 1827, ACTROS 1834, ACTROS 1838, ACTROS 1929, ACTROS 1935, ACTROS 2429, ACTROS 2527, ACTROS 2531, ACTROS 2534, ACTROS 2629, ACTROS 2631, ACTROS 2635, ACTROS 2638, ACTROS 3229, ACTROS 3234, ACTROS 3535, ACTROS 1831, ACTROS 1835, ACTROS 1840, ACTROS 1934, ACTROS 1938, ACTROS 1953, ACTROS 2044, ACTROS 2050, ACTROS 3031, ACTROS 3331, ACTROS 3335, ACTROS 3340, ACTROS 3235, ACTROS 2031, ACTROS 2040, ACTROS 3548, ACTROS 3553, ACTROS 3557, ACTROS 2641, ACTROS 3244

**MERCEDES**

Ana Şanzıman Tipi | GearBox Type

**G 131-9/14,57-1,0, G 210-16/14,2, G 211-16/17,0, G 221-9, G 231-16, G 240-16/11,7, G 241, G 260-16, G 280, G 281, G 330-12/11,63-16,17**

Ürün Resmi Product Picture	Ürün Kodu Product Code	Tork Output Torque	Güç Power	Çıkış Devri (1000dev/dk) Output Speed	Bağlantı Şekli Mounting Type	Kontrol Tipi Control Type	Dönüş Yönü Rotation Type	Ağırlık (kg) Weight
	20811KOHIR	NM 230,5 / KGM 23,5	12 KW	500 RPM	KUYRUK	PNÖMATİK	SAĞ	10,8
	20812KOHIL	NM 275,5 / KGM 28	14,9 KW	650 RPM	KUYRUK	PNÖMATİK	SOL	15,5
	20813KOHIL	NM 286 / KGM 29,2	20,3 KW	540 RPM	KUYRUK	PNÖMATİK	SOL	18,5

Araçlar  
Used Vehicles**MERCEDES:** ATEGO 1833, ATEGO 2533, AXOR 1480L, AXOR 1843LS, AXOR 1628, AXOR 1833, AXOR 1841, AXOR 1858, AXOR 2543, AXOR 3028, AXOR 3228, AXOR 3235, AXOR 3326, AXOR 4040, AXOR 4141, AXOR 4148, AXOR 3225, AXOR 3340, AXOR 4038, AXOR 2628, AXOR 1824**MERCEDES**

Ana Şanzıman Tipi | GearBox Type

**G 56-6/6,291**

Ürün Resmi Product Picture	Ürün Kodu Product Code	Tork Output Torque	Güç Power	Çıkış Devri (1000dev/dk) Output Speed	Bağlantı Şekli Mounting Type	Kontrol Tipi Control Type	Dönüş Yönü Rotation Type	Ağırlık (kg) Weight
	20873KOHIL	NM 265,5 / KGM 26,5	14,9 KW	650 RPM	KUYRUK	PNÖMATİK	SOL	15,5
	20873KOHUL	NM 265,5 / KGM 26,5	14,9 KW	650 RPM	KUYRUK	PNÖMATİK	SOL	15,5
	20873KOHIR	NM 230,5 / KGM 23,5	12 KW	500 RPM	KUYRUK	PNÖMATİK	SAĞ	8,2

Araçlar  
Used Vehicles**MERCEDES:** ATEGO 614, ATEGO 814, ATEGO 818, ATEGO 823, ATEGO 925, ATEGO 1328, ATEGO 1215, ATEGO 1225, ATEGO 1317, ATEGO 1323, ATEGO 1523, ATEGO 1618, ATEGO 1623, ATEGO 1823, ATEGO 815



## MERCEDES

Ana Şanzıman Tipi | GearBox Type

G 60-6/9,2, G 60-6/9,2 (GC5), G 85-6/6,70 (GC6)

Ürün Resmi Product Picture	Ürün Kodu Product Code	Tork Output Torque	Güç Power	Çıkış Devri (1000dev/dk) Output Speed	Bağlantı Şekli Mounting Type	Kontrol Tipi Control Type	Dönüş Yönü Rotation Type	Ağırlık (kg) Weight
	20870KOHIR	NM 230,5 / KGM 23,5	12 KW	500 RPM	KUYRUK	PNÖMATİK	SAĞ	8,2
	20871KOHIL	NM 265,5 / KGM 26,5	14,9 KW	650 RPM	KUYRUK	PNÖMATİK	SOL	15
	20871KOHUL	NM 265,5 / KGM 26,5	14,9 KW	650 RPM	KUYRUK	PNÖMATİK	SOL	15

Araçlar  
Used Vehicles

MERCEDES: MERCEDES FREIGHTLINER (S.A.), L 1517, 1218 (US), 1318 (US), ATEGO 815, ATEGO 817, ATEGO 917, ATEGO 1017, ATEGO 1217, ATEGO 1517, ATEGO 614, ATEGO 814, ATEGO 818, ATEGO 823, ATEGO 925, ATEGO 1328, ATEGO 1215, ATEGO 1225, ATEGO 1317, ATEGO 1323, ATEGO 1523, ATEGO 1618, ATEGO 1623, ATEGO 1823

## MERCEDES

Ana Şanzıman Tipi | GearBox Type

G2/24 (5/6, 71-5/7,31)

Ürün Resmi Product Picture	Ürün Kodu Product Code	Tork Output Torque	Güç Power	Çıkış Devri (1000dev/dk) Output Speed	Bağlantı Şekli Mounting Type	Kontrol Tipi Control Type	Dönüş Yönü Rotation Type	Ağırlık (kg) Weight
	20890LOHUL	NM 165 / KGM 16,8	17,3 KW	500 RPM	SOL YANDAN	PNÖMATİK	SOL	11
	20890LOMUL	NM 165 / KGM 16,8	17,3 KW	500 RPM	SOL YANDAN	MEKANİK	SOL	11
	20891LOHUR	NM 161 / KGM 16,4	14,5 KW	860 RPM	SOL YANDAN	PNÖMATİK	SAĞ	11

Araçlar  
Used Vehicles

MERCEDES: 307, 309, 328, 508, 608 D, 610, 708, 709






# hipomak

HYDRAULIC

## MERCEDES

Ana Şanzıman Tipi | GearBox Type

G3/32-5, G3/36-5, G3/40-5, G3/45-5, G3/50-5/8,5, G3/55-5, G3/60-5/6,106, G3/60-5/7,508, G3/61-5

Ürün Resmi Product Picture	Ürün Kodu Product Code	Tork Output Torque	Güç Power	Çıkış Devri (1000dev/dk) Output Speed	Bağlantı Şekli Mounting Type	Kontrol Tipi Control Type	Dönüş Yönü Rotation Type	Ağırlık (kg) Weight
	20840KOHIR	NM 219 / KGM 22	13,5 KW	500 RPM	KUYRUK	PNÖMATİK	SAĞ	5,8
	20841KOHIL	NM 235 / KGM 24	18,5 KW	650 RPM	KUYRUK	PNÖMATİK	SOL	13,5
	20841KOHUL	NM 235 / KGM 24	18,5 KW	650 RPM	KUYRUK	PNÖMATİK	SOL	13,5


Araçlar  
Used Vehicles

MERCEDES: 814 K, L 911 B, 914, 817 S, LP 913, LP 1013 B, 1017, 1114, 1213, 1217, LP 1216, L 1313, 1314, L 1317, 1319, L 1519, 1619, 1617, 315, 352, 362, 383, 609, 710, 712, 809, 812, 814, 1113, 1338, 1618

## MERCEDES

Ana Şanzıman Tipi | GearBox Type

G3/65-8, G3/65-8/9,29 GP, G3/65-9/13,36 GP, G3/65-9/13,36 GPA, G3/90-8/9,29 GP

Ürün Resmi Product Picture	Ürün Kodu Product Code	Tork Output Torque	Güç Power	Çıkış Devri (1000dev/dk) Output Speed	Bağlantı Şekli Mounting Type	Kontrol Tipi Control Type	Dönüş Yönü Rotation Type	Ağırlık (kg) Weight
	20880KOHIL	NM 256 / KGM 26,1	24,9 KW	650 RPM	KUYRUK	PNÖMATİK	SOL	8,5

Araçlar  
Used Vehicles

MERCEDES: 1217 S20, 1222, 1413, 1419, 1422, 1424, 1425, 1613 K, 1617, 1619, 1624, 1717 R, 1919, 1919 AK, 1922, 2219, 2419, 2224, UNIMOG



## ⚡ MERCEDES

Ana Şanzıman Tipi | GearBox Type

G4/ 95-7/11 (EURO 2 + PMP), G4/110-6/9, G4/110-7/11 (6/9), G4/125-7/11 (6/9), G4/135-7/11 (6/9), G4/155-7/11 (6/9), G4/180-7/11 (6/9), G4/65-6/9, G4/65-7/11 (6/9), G4/90-7/11 (6/9), G4/95-6/9, G4/95-7/11 (6/9), GV4/ 95-6/9, GV4/110-6/9, GV4/110-7/11 (6/9), GV4/125-7/11 (6/9), GV4/135-7/11 (6/9), GV4/155-7/11 (6/9), GV4/180-7/11 (6/9), GV4/65-7/11 (6/9), GV4/90-7/11 (6/9), GV4/95-7/11 (6/9)

Ürün Resmi Product Picture	Ürün Kodu Product Code	Tork Output Torque	Güç Power	Çıkış Devri (1000dev/dk) Output Speed	Bağlantı Şekli Mounting Type	Kontrol Tipi Control Type	Dönüş Yönü Rotation Type	Ağırlık (kg) Weight
	20830KOHIR	NM 230,5 / KGM 23,5	12 KW	500 RPM	KUYRUK	PNÖMATİK	SAĞ	7
	20831KOHIR	NM 230,5 / KGM 23,5	12 KW	500 RPM	KUYRUK	PNÖMATİK	SAĞ	6,5
	20832KOHIL	NM 275,5 / KGM 28	14,9 KW	650 RPM	KUYRUK	PNÖMATİK	SOL	11,5
	20833KOHIL	NM 286 / KGM 29,2	20,3 KW	540 RPM	KUYRUK	PNÖMATİK	SOL	12,5

Araçlar  
Used Vehicles

MERCEDES: 1117, 1120, 1222, 1324 L, 1417, 1422, 1425, 1520, 1619 C, 1620, 1622, 1625, 1628, 1820, 1922, 2028 LS, 2225, 2228, 2628, 2524, 2426 L, 2636, 1224, 1419, 1617, 1722, 1733, 1817, 1827, 2232, 2517, 2521, 2527, 3027, 1424, 1824, 1929, 1935, 1948, 2024, 2222, 2426, 2622, 2629, 2635

## ⚡ MITSUBISHI

Ana Şanzıman Tipi | GearBox Type

M 026-S5/4,748, M 027-S5/4,748

Ürün Resmi Product Picture	Ürün Kodu Product Code	Tork Output Torque	Güç Power	Çıkış Devri (1000dev/dk) Output Speed	Bağlantı Şekli Mounting Type	Kontrol Tipi Control Type	Dönüş Yönü Rotation Type	Ağırlık (kg) Weight
	20721LOCUR	NM 207 / KGM 21	7,5 KW	375 RPM	SOL YANDAN	KABLOLU	SAĞ	10,5
	20721LOHUR	NM 207 / KGM 21	7,5 KW	375 RPM	SOL YANDAN	PNÖMATİK	SAĞ	9,5
	20721LOMUR	NM 207 / KGM 21	7,5 KW	375 RPM	SOL YANDAN	MEKANİK	SAĞ	9,5






# hipomak HYDRAULIC

## ⚡ MITSUBISHI

Ana Şanzıman Tipi | GearBox Type

M 026-S5/4,748, M 027-S5/4,748

	20721LOVUR	NM 207 / KGM 21	7,5 KW	375 RPM	SOL YANDAN	VAKUMLU	SAĞ	9,5
---	------------	-----------------	--------	---------	------------	---------	-----	-----



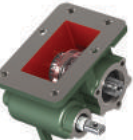

Araçlar  
Used Vehicles

MITSUBISHI: EURO4 FE730, EURO4 FE839

## ⚡ MITSUBISHI

Ana Şanzıman Tipi | GearBox Type

M 035-S6, M 035-T3, M 035-S5/5,38-5,52

Ürün Resmi Product Picture	Ürün Kodu Product Code	Tork Output Torque	Güç Power	Çıkış Devri (1000dev/dk) Output Speed	Bağlantı Şekli Mounting Type	Kontrol Tipi Control Type	Dönüş Yönü Rotation Type	Ağırlık (kg) Weight
	20730LOCUR	NM 225 / KGM 23	8,5 KW	300 RPM	SOL YANDAN	KABLOLU	SAĞ	9,5
	20730LOHUR	NM 225 / KGM 23	8,5 KW	300 RPM	SOL YANDAN	PNÖMATİK	SAĞ	8,5
	20730LOMUR	NM 225 / KGM 23	8,5 KW	300 RPM	SOL YANDAN	MEKANİK	SAĞ	8,5
	20730LOVUR	NM 225 / KGM 23	8,5 KW	300 RPM	SOL YANDAN	VAKUMLU	SAĞ	8,5

Araçlar  
Used Vehicles

MITSUBISHI: EURO2 FE85PE, EURO2 FE649, EURO2 FE659, CANTER FE150C1, CANTER FE150E1, CANTER 150G1 4T, CANTER 150G2 4.5T



## MITSUBISHI

Ana Şanzıman Tipi | GearBox Type

M 036 S6, M 036-A6, M 036-S5, M 036-S6/5,400, M 037 S6

Ürün Resmi Product Picture	Ürün Kodu Product Code	Tork Output Torque	Güç Power	Çıkış Devri (1000dev/dk) Output Speed	Bağlantı Şekli Mounting Type	Kontrol Tipi Control Type	Dönüş Yönü Rotation Type	Ağırlık (kg) Weight
	20731LOCUR	NM 237 / KGM 24	8,5 KW	375 RPM	SOL YANDAN	KABLOLU	SAĞ	10,5
	20731LOHUR	NM 237 / KGM 24	8,5 KW	375 RPM	SOL YANDAN	PNÖMATİK	SAĞ	9,5
	20731LOMUR	NM 237 / KGM 24	8,5 KW	375 RPM	SOL YANDAN	MEKANİK	SAĞ	9,5
	20731LOVUR	NM 237 / KGM 24	8,5 KW	375 RPM	SOL YANDAN	VAKUMLU	SAĞ	9,5

Araçlar  
Used Vehicles

MITSUBISHI: CANTER FUSO 3S13, CANTER FUSO EURO5, FUSO 3C15, FUSO 6C15, FUSO 7C15, FUSO 6C18, FUSO 7C18, EURO4 FE859G, EURO4 FE85BE, EURO4 FE85BG

## MITSUBISHI

Ana Şanzıman Tipi | GearBox Type

M 038-S5, M 038-S6

Ürün Resmi Product Picture	Ürün Kodu Product Code	Tork Output Torque	Güç Power	Çıkış Devri (1000dev/dk) Output Speed	Bağlantı Şekli Mounting Type	Kontrol Tipi Control Type	Dönüş Yönü Rotation Type	Ağırlık (kg) Weight
	20722LOCUR	NM 237 / KGM 24	8,5 KW	375 RPM	SOL YANDAN	KABLOLU	SAĞ	10,5
	20722LOHUR	NM 237 / KGM 24	8,5 KW	375 RPM	SOL YANDAN	PNÖMATİK	SAĞ	9,5
	20722LOMUR	NM 237 / KGM 24	8,5 KW	375 RPM	SOL YANDAN	MEKANİK	SAĞ	9,5



# hipomak

HYDRAULIC

## MITSUBISHI

Ana Şanzıman Tipi | GearBox Type

M 038-S5, M 038-S6



20722LOVUR	NM 237 / KGM 24	8,5 KW	375 RPM	SOL YANDAN	VAKUMLU	SAĞ	9,5
------------	-----------------	--------	---------	------------	---------	-----	-----

Araçlar  
Used Vehicles

**MITSUBISHI:** CANTER TFB35, CANTER TFB65L, CANTER TFB75, CANTER TFB75L, CANTER TFB85, CANTER TFB85L, EURO5 TFA35L, EURO5 TFB35, EURO5 TFB75, EURO5 TFB75L, DUONIC FER125, DUONIC FEC52S, DUONIC FG 4X4, DUONIC FGB 72S, DUONIC FE160, DUONIC FEC72S, DUONIC FEC72W, DUONIC FEC92C, CANTER 413, CANTER 515, CANTER 516, CANTER 615, CANTER 715, CANTER 815, CANTER 918

## MITSUBISHI

Ana Şanzıman Tipi | GearBox Type

M 1S-5/4,444 , M 1S-5/4,444 (DENTI DIRITTI) , M 2S-5/5,494 (DENTI DIRITTI) , M 2S-5/5,886 (DENTI DIRITTI) , M 3S-5/5,181 (DENTI DIRITTI)

Ürün Resmi Product Picture	Ürün Kodu Product Code	Tork Output Torque	Güç Power	Çıkış Devri (1000dev/dk) Output Speed	Bağlantı Şekli Mounting Type	Kontrol Tipi Control Type	Dönüş Yönü Rotation Type	Ağırlık (kg) Weight
	20710LOCUR	NM 178,5 / KGM 18,2	7 KW	300 RPM	SOL YANDAN	KABLOLU	SAĞ	9,5
	20710LOHUR	NM 178,5 / KGM 18,2	7 KW	300 RPM	SOL YANDAN	PNÖMATİK	SAĞ	8,5
	20710LOMUR	NM 178,5 / KGM 18,2	7 KW	300 RPM	SOL YANDAN	MEKANİK	SAĞ	8,5
	20710LOVUR	NM 178,5 / KGM 18,2	7 KW	300 RPM	SOL YANDAN	VAKUMLU	SAĞ	8,5

Araçlar  
Used Vehicles

**MITSUBISHI:** CANTER 60 KIPPER, CANTER 60 TURBO, CANTER FB 35 D, COLT FE 114 (DIESEL), FE 434, FC 432, FC 300, FC 312, FC 332, FE 311, FE 334, FE 331, FE 444, FE 35, FE 114, FE 211, FE 444 EX, CANTER 444, CANTER 449 **HYUNDAI:** HD 65, HD 72, HD 50, HD 77



## MITSUBISHI

Ana Şanzıman Tipi | GearBox Type

### MO 15-S5/4,733

Ürün Resmi Product Picture	Ürün Kodu Product Code	Tork Output Torque	Güç Power	Çıkış Devri (1000dev/dk) Output Speed	Bağlantı Şekli Mounting Type	Kontrol Tipi Control Type	Dönüş Yönü Rotation Type	Ağırlık (kg) Weight
	20740LOMUR	NM 185,2 / KGM 19,1	8,5 KW	300 RPM	SOL YANDAN	MEKANİK	SAĞ	8,5
	20740LOVUR	NM 185,2 / KGM 19,1	8,5 KW	300 RPM	SOL YANDAN	VAKUMLU	SAĞ	8,5
	20740LOCUR	NM 185,2 / KGM 19,1	8,5 KW	300 RPM	SOL YANDAN	KABLOLU	SAĞ	9,5

Araçlar  
Used Vehicles

MITSUBISHI: EURO2 FE71AB, EURO2 FE511, EURO2 FE711

## MITSUBISHI

Ana Şanzıman Tipi | GearBox Type

### MO 25-S5/4,28-4,748

Ürün Resmi Product Picture	Ürün Kodu Product Code	Tork Output Torque	Güç Power	Çıkış Devri (1000dev/dk) Output Speed	Bağlantı Şekli Mounting Type	Kontrol Tipi Control Type	Dönüş Yönü Rotation Type	Ağırlık (kg) Weight
	20720LOCUR	NM 208 / KGM 21,3	7,6 KW	300 RPM	SOL YANDAN	KABLOLU	SAĞ	9,5
	20720LOMUR	NM 208 / KGM 21,3	7,6 KW	300 RPM	SOL YANDAN	MEKANİK	SAĞ	8,5
	20720LOVUR	NM 208 / KGM 21,3	7,6 KW	300 RPM	SOL YANDAN	VAKUMLU	SAĞ	8,5
	20720LOHUR	NM 208 / KGM 21,3	7,6 KW	300 RPM	SOL YANDAN	PNÖMATİK	SAĞ	8,5



# hipomak

HYDRAULIC

## ⚡ MITSUBISHI

Ana Şanzıman Tipi | GearBox Type

MO 25-S5/4,28-4,748


Araçlar  
Used Vehicles

MITSUBISHI: EURO2 FE83PC, EURO2 FE635, EURO2 FE515, EURO2 FE519, EURO2 FE534, EURO2 FE544, EURO2 FE639C, EURO2 FE130C1

## ⚡ MITSUBISHI

Ana Şanzıman Tipi | GearBox Type

MO 35 S 5, MO 35 S 6

Ürün Resmi	Ürün Kodu	Tork	Güç	Çıkış Devri (1000dev/dk)	Bağlantı Şekli	Kontrol Tipi	Dönüş Yönü	Ağırlık (kg)
Product Picture	Product Code	Output Torque	Power	Output Speed	Mounting Type	Control Type	Rotation Type	Weight
	20724LOMUL	NM 147 / KGM 15	12 KW	785 RPM	SOL YANDAN	MEKANİK	SOL	10


Araçlar  
Used Vehicles

MITSUBISHI: FE 659, FE 859, MITSUBISHI

## ⚡ RENAULT

Ana Şanzıman Tipi | GearBox Type

B 18 - 150, B 18 - 200 L42, B 9-150

Ürün Resmi	Ürün Kodu	Tork	Güç	Çıkış Devri (1000dev/dk)	Bağlantı Şekli	Kontrol Tipi	Dönüş Yönü	Ağırlık (kg)
Product Picture	Product Code	Output Torque	Power	Output Speed	Mounting Type	Control Type	Rotation Type	Weight
	20942ROHIR	NM 261,5 / KGM 32,3	33,2 KW	850 RPM	SAĞ YANDAN	PNÖMATİK	SAĞ	21,7

Araçlar  
Used Vehicles

RENAULT: GRH 235, R 310, R 360.19, R, R 340 T, R 340.20, R 340.26, R 365, R 370, R 380 T, R 385, R 390, R 420, TLM 280 4X2, AE 500T, AE 500.20, AE 560, PREMIUM DISTRIBUTION 300.18, PREMIUM DISTRIBUTION 340.18, G340TI, MAGNUM 430, MAGNUM 470, PREMIUM 280, PREMIUM 290, PREMIUM 340, PREMIUM 385, PREMIUM 400



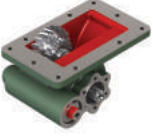

SCANIA		Ana Şanzıman Tipi   GearBox Type						
G 670, GR 770, GS 750, GS 760, GS 770, GS 771								
Ürün Resmi	Ürün Kodu	Tork	Güç	Çıkış Devri (1000dev/dk)	Bağlantı Şekli	Kontrol Tipi	Dönüş Yönü	Ağırlık (kg)
Product Picture	Product Code	Output Torque	Power	Output Speed	Mounting Type	Control Type	Rotation Type	Weight
	21070ROHUR	NM 185,3 / KGM 19,1	20,5 KW	1100 RPM	SAĞ YANDAN	PNÖMATİK	SAĞ	15,5
	21071ROHIR	NM 185,3 / KGM 19,1	20,5 KW	1100 RPM	SAĞ YANDAN	PNÖMATİK	SAĞ	21

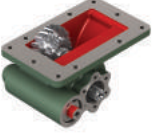

Araçlar Used Vehicles | SCANIA: L 81, G 82 LM, L 82, P 82, L 86, LBT 86, P 92 H, HP 220, P 93 H 4X2 (HP 220), G 112 M, P 112 M, 93, 100H, 111, 112, 113R, 143P, 82H220

SCANIA		Ana Şanzıman Tipi   GearBox Type						
GR 801								
Ürün Resmi	Ürün Kodu	Tork	Güç	Çıkış Devri (1000dev/dk)	Bağlantı Şekli	Kontrol Tipi	Dönüş Yönü	Ağırlık (kg)
Product Picture	Product Code	Output Torque	Power	Output Speed	Mounting Type	Control Type	Rotation Type	Weight
	21030ROHUR	NM 342,7 / KGM 33,5	21,2 KW	1050 RPM	SAĞ YANDAN	PNÖMATİK	SAĞ	17,5
	21031ROHIR	NM 342,7 / KGM 33,5	21,2 KW	1050 RPM	SAĞ YANDAN	PNÖMATİK	SAĞ	22,5



Araçlar Used Vehicles | SCANIA: R94, 220, 260, 110H, P93, P94DB, HP210, HP220



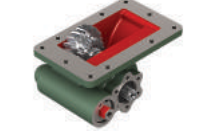

SCANIA		Ana Şanzıman Tipi   GearBox Type						
<b>GR 860</b>								
Ürün Resmi	Ürün Kodu	Tork	Güç	Çıkış Devri (1000dev/dk)	Bağlantı Şekli	Kontrol Tipi	Dönüş Yönü	Ağırlık (kg)
Product Picture	Product Code	Output Torque	Power	Output Speed	Mounting Type	Control Type	Rotation Type	Weight
	21050ROHUR	NM 185,3 / KGM 19,1	20,5 KW	1100 RPM	SAĞ YANDAN	PNÖMATİK	SAĞ	15,5
	21051ROHIR	NM 185,3 / KGM 19,1	20,5 KW	1100 RPM	SAĞ YANDAN	PNÖMATİK	SAĞ	21
Araçlar Used Vehicles	SCANIA: L 110, L 111, LBS 111, L 141, LT 146, 82H, 112, 113, 140, 141H, 143							

SCANIA		Ana Şanzıman Tipi   GearBox Type						
<b>GR 870, GR 871</b>								
Ürün Resmi	Ürün Kodu	Tork	Güç	Çıkış Devri (1000dev/dk)	Bağlantı Şekli	Kontrol Tipi	Dönüş Yönü	Ağırlık (kg)
Product Picture	Product Code	Output Torque	Power	Output Speed	Mounting Type	Control Type	Rotation Type	Weight
	21040ROHUR	NM 185,3 / KGM 19,1	20,5 KW	1100 RPM	SAĞ YANDAN	PNÖMATİK	SAĞ	15,5
	21041ROHIR	NM 185,3 / KGM 19,1	20,5 KW	1100 RPM	SAĞ YANDAN	PNÖMATİK	SAĞ	21
Araçlar Used Vehicles	SCANIA: P 92 MA INTERCOOLER, HP 245, P 82, HP 275, P 93 H, R 93 H, L 111, LBS 111, G 112 M, L 112, P 112, R 112, P 112 H, P 113 E, R 113 E, R 113 H, R 113 M, L 141, R 142 E, T 142 H, LT 146, P92, 93, 113R, 114H, 144L, 93H280, R113M							



SCANIA		Ana Şanzıman Tipi   GearBox Type						
GR 875, GR 895, GRS 895								
Ürün Resmi	Ürün Kodu	Tork	Güç	Çıkış Devri (1000dev/dk)	Bağlantı Şekli	Kontrol Tipi	Dönüş Yönü	Ağırlık (kg)
Product Picture	Product Code	Output Torque	Power	Output Speed	Mounting Type	Control Type	Rotation Type	Weight
	21082KRHIL	NM 436 / KGM 44,5	42,4 KW	1250 RPM	SAĞ YAN KUYRUK	PNÖMATİK	SOL	22
	21086KRHIR	NM 436 / KGM 44,5	42,4 KW	1250 RPM	SAĞ YAN KUYRUK	PNÖMATİK	SAĞ	22



Araçlar Used Vehicles | SCANIA: EURO 5 - R500



SCANIA		Ana Şanzıman Tipi   GearBox Type						
GR 880, GRH 880								
Ürün Resmi	Ürün Kodu	Tork	Güç	Çıkış Devri (1000dev/dk)	Bağlantı Şekli	Kontrol Tipi	Dönüş Yönü	Ağırlık (kg)
Product Picture	Product Code	Output Torque	Power	Output Speed	Mounting Type	Control Type	Rotation Type	Weight
	21060ROHUR	NM 185,3 / KGM 19,1	20,5 KW	1100 RPM	SAĞ YANDAN	PNÖMATİK	SAĞ	15,5
	21061ROHIR	NM 185,3 / KGM 19,1	20,5 KW	1100 RPM	SAĞ YANDAN	PNÖMATİK	SAĞ	21

Araçlar Used Vehicles | SCANIA: R 143 H, R 143 E, P92, 93, 113R, 114H, 144L, 93H280, R113M, P113M, P114 GA380, 114P, 124R, 113P, 114R, 113H360





SCANIA		Ana Şanzıman Tipi   GearBox Type						
<b>GR 900, GRH 900</b>								
Ürün Resmi	Ürün Kodu	Tork	Güç	Çıkış Devri (1000dev/dk)	Bağlantı Şekli	Kontrol Tipi	Dönüş Yönü	Ağırlık (kg)
Product Picture	Product Code	Output Torque	Power	Output Speed	Mounting Type	Control Type	Rotation Type	Weight
	21010ROHUR	NM 391,4 / KGM 37,6	22,3 KW	1050 RPM	SAĞ YANDAN	PNÖMATİK	SAĞ	17,5
	21011ROHIR	NM 391,4 / KGM 37,6	22,3 KW	1050 RPM	SAĞ YANDAN	PNÖMATİK	SAĞ	22,5
Araçlar Used Vehicles	SCANIA: 94C310, 124C360, R 124 GB 360, 143H450CV, 143M400CV, 260H, 143H, P113M, P114 GA380, 114P, 124R, 113P, 114R, 113H360							

SCANIA		Ana Şanzıman Tipi   GearBox Type						
<b>GR 905, GRS 905</b>								
Ürün Resmi	Ürün Kodu	Tork	Güç	Çıkış Devri (1000dev/dk)	Bağlantı Şekli	Kontrol Tipi	Dönüş Yönü	Ağırlık (kg)
Product Picture	Product Code	Output Torque	Power	Output Speed	Mounting Type	Control Type	Rotation Type	Weight
	21080KRHIL	NM 436 / KGM 44,5	42,4 KW	1250 RPM	SAĞ YAN KUYRUK	PNÖMATİK	SOL	22,5
	21084KRHIR	NM 436 / KGM 44,5	42,4 KW	1250 RPM	SAĞ YAN KUYRUK	PNÖMATİK	SAĞ	22,5
Araçlar Used Vehicles	SCANIA: EURO 5 - R420, EURO 5 - G420							



SCANIA		Ana Şanzıman Tipi   GearBox Type						
GRS 890, GRS 900, GRS 920								
Ürün Resmi	Ürün Kodu	Tork	Güç	Çıkış Devri (1000dev/dk)	Bağlantı Şekli	Kontrol Tipi	Dönüş Yönü	Ağırlık (kg)
Product Picture	Product Code	Output Torque	Power	Output Speed	Mounting Type	Control Type	Rotation Type	Weight
	21020ROHUR	NM 342,7 / KGM 33,5	21,2 KW	1050 RPM	SAĞ YANDAN	PNÖMATİK	SAĞ	17,5
	21021ROHIR	NM 342,7 / KGM 33,5	21,2 KW	1050 RPM	SAĞ YANDAN	PNÖMATİK	SAĞ	22,5

Araçlar Used Vehicles | SCANIA: R 113 HK, R 143 E, R 144, 164 C.580, 94 D.260, 124 G 420, 124L400, 144L530, 124LA420, 144LA460, 144LA530, 143H, 143M, R580, R124GA/CB, R 164GA

SCANIA		Ana Şanzıman Tipi   GearBox Type						
GRSO 905, GRSO 905 R								
Ürün Resmi	Ürün Kodu	Tork	Güç	Çıkış Devri (1000dev/dk)	Bağlantı Şekli	Kontrol Tipi	Dönüş Yönü	Ağırlık (kg)
Product Picture	Product Code	Output Torque	Power	Output Speed	Mounting Type	Control Type	Rotation Type	Weight
	21081KRHIL	NM 436 / KGM 44,5	42,4 KW	1250 RPM	SAĞ YAN KUYRUK	PNÖMATİK	SOL	23
	21085KRHIR	NM 436 / KGM 44,5	42,4 KW	1250 RPM	SAĞ YAN KUYRUK	PNÖMATİK	SAĞ	23

Araçlar Used Vehicles | SCANIA: EURO 4 - R620, EURO 5 - R420, EURO 5 - G420



Ana Şanzıman Tipi | GearBox Type

AT 2412, AT 2412C, AT 2412C (NO CLUTCH), AT 2512C, AT 2514, AT 2515C, AT 2812C, ATO 2512C, ATO 3112C

Ürün Resmi Product Picture	Ürün Kodu Product Code	Tork Output Torque	Güç Power	Çıkış Devri (1000dev/dk) Output Speed	Bağlantı Şekli Mounting Type	Kontrol Tipi Control Type	Dönüş Yönü Rotation Type	Ağırlık (kg) Weight
	20940KOHIL	NM 235,4 / KGM 24	16,8 KW	682 RPM	KUYRUK	PNÖMATİK	SOL	11,5
	20941KOHIL	NM 286 / KGM 29,2	20,3 KW	540 RPM	KUYRUK	PNÖMATİK	SOL	14,5
	20943KOHIR	NM 235,4 / KGM 24	16,8 KW	550 RPM	KUYRUK	PNÖMATİK	SAĞ	6,5

Araçlar  
Used Vehicles

VOLVO: FH (02/2006), FH12, FM12, F 9 RENAULT: PREMIUM 440



Ana Şanzıman Tipi | GearBox Type

MR 61, MR 62 B, R 60, R 61, R 62, SR 61, SR 62

Ürün Resmi Product Picture	Ürün Kodu Product Code	Tork Output Torque	Güç Power	Çıkış Devri (1000dev/dk) Output Speed	Bağlantı Şekli Mounting Type	Kontrol Tipi Control Type	Dönüş Yönü Rotation Type	Ağırlık (kg) Weight
	20920KOHIR	NM 234 / KGM 24,2	17,3 KW	500 RPM	KUYRUK	PNÖMATİK	SAĞ	5
	20921KOHIL	NM 235 / KGM 24	16,6 KW	675 KW	KUYRUK	PNÖMATİK	SOL	10

Araçlar  
Used Vehicles

VOLVO: F12.20, F12.21, F12.24, F 7, F 10, F 88, F 1020, F 1225, N 10, N 12



Ana Şanzıman Tipi | GearBox Type

R 1000, R 1400, R 1700, R 1900, R 2000, R 2400, RO 2400, SR 1000, SR 1400, SR 1700, SR 1900, SR 2000, SR 2400, VT 1708, VT 2009B, VT 2014, VT 2212, VT 2214, VT 2214B, VT 2514 OD, VT 2514B, VT 2814B, VTO 2214B (OD), VTO 2514B (OD), VTO 2814B

Ürün Resmi Product Picture	Ürün Kodu Product Code	Tork Output Torque	Güç Power	Çıkış Devri (1000dev/dk) Output Speed	Bağlantı Şekli Mounting Type	Kontrol Tipi Control Type	Dönüş Yönü Rotation Type	Ağırlık (kg) Weight
	20910KOHIR	NM 234 / KGM 24,2	17,3 KW	500 RPM	KUYRUK	PNÖMATİK	SAĞ	8,5
	20911KOHIL	NM 234 / KGM 24,2	17,3 KW	650 RPM	KUYRUK	PNÖMATİK	SOL	13,5
	20912KOHIL	NM 286 / KGM 29,2	20,3 KW	540 RPM	KUYRUK	PNÖMATİK	SOL	16

Araçlar  
Used Vehicles

**VOLVO:** FL 616 4X2, FL 7 4X2, F 10, F 12 FS 6X4, F 16, FH 12340, FH 12380, FH 12420, FH 16470, FH 16520, FH 16560, FH 16610, FM 12340, FM 12380, FM 12420, FM 10360, FM 10320, FM 7250, FM 7290, FM 12460, FM 12500, FM 12380 8X4, FM 12420 8X4, N10 4X2, N 12, FL 10, NL 12, FH 16, FH 12, FM 12, FL 616, FL 7, FM 7



Ana Şanzıman Tipi | GearBox Type

R 1000 (INT), R 1400 (INT), R 1700 (INT), R 1900 (INT), R 2000 (INT), R 2400 (INT), RO 2400 (INT), SR 1000 (INT), SR 1400 (INT), SR 1700 (INT), SR 1900 (INT), SR 2000 (INT), SR 2400 (INT), VT 1708 (INT), VT 2009B (INT), VT 2014 (INT), VT 2212 (INT), VT 2214 (INT), VT 2514 (INT), VT 2514B (INT), VT 2814B (INT), VTO 2214B (INT)

Ürün Resmi Product Picture	Ürün Kodu Product Code	Tork Output Torque	Güç Power	Çıkış Devri (1000dev/dk) Output Speed	Bağlantı Şekli Mounting Type	Kontrol Tipi Control Type	Dönüş Yönü Rotation Type	Ağırlık (kg) Weight
	20913KOHIR	NM 234 / KGM 24,2	17,3 KW	500 RPM	KUYRUK	PNÖMATİK	SAĞ	8,5
	20914KOHIL	NM 234 / KGM 24,2	17,3 KW	650 RPM	KUYRUK	PNÖMATİK	SOL	13,5
	20915KOHIL	NM 286 / KGM 29,2	20,3 KW	540 RPM	KUYRUK	PNÖMATİK	SOL	16

Araçlar  
Used Vehicles

**VOLVO:** FL 10, NL 12, FH 16, FH 12, FM 12, FL 616, FL 7, F 10, F 16, N 12, FM 7



VOLVO		Ana Şanzıman Tipi   GearBox Type						
R 52, R51R, SR 52								
Ürün Resmi	Ürün Kodu	Tork	Güç	Çıkış Devri (1000dev/dk)	Bağlantı Şekli	Kontrol Tipi	Dönüş Yönü	Ağırlık (kg)
Product Picture	Product Code	Output Torque	Power	Output Speed	Mounting Type	Control Type	Rotation Type	Weight
	20950KOHIR	NM 234 / KGM 24,2	17,3 KW	500 RPM	KUYRUK	PNÖMATİK	SAĞ	5
	20951KOHIL	NM 235 / KGM 24	16,6 KW	675 RPM	KUYRUK	PNÖMATİK	SOL	10

Araçlar Used Vehicles | VOLVO: F 10, F 86, F 88, F 1233, F 7

VOLVO		Ana Şanzıman Tipi   GearBox Type						
R 70, R 72, SR 70, SR 71								
Ürün Resmi	Ürün Kodu	Tork	Güç	Çıkış Devri (1000dev/dk)	Bağlantı Şekli	Kontrol Tipi	Dönüş Yönü	Ağırlık (kg)
Product Picture	Product Code	Output Torque	Power	Output Speed	Mounting Type	Control Type	Rotation Type	Weight
	20930KOHIR	NM 235 / KGM 24	16,8 KW	450 RPM	KUYRUK	PNÖMATİK	SAĞ	7,5
	20931KOHIL	NM 235,4 / KGM 24	22,9 KW	650 RPM	KUYRUK	PNÖMATİK	SOL	12,5
	20932KOHIL	NM 286 / KGM 29,2	20,3 KW	540 RPM	KUYRUK	PNÖMATİK	SOL	15,5

Araçlar Used Vehicles | VOLVO: F12.20 A40 INTERCOOLER 4X2 , F12.24 6X2, N12 INTERCOOLER 4X2, TF 12 INTERCOOLER 4X2, TN 12 4X2, TN 12 6X4 MARK II, FL 7, FL 10, F 10, N 12, N 10, NL 12



## DAIHATSU

Ana Şanzıman Tipi | GearBox Type

### 4 VB, 5 VB

Ürün Resmi Product Picture	Ürün Kodu Product Code	Tork Output Torque	Güç Power	Çıkış Devri (1000dev/dk) Output Speed	Bağlantı Şekli Mounting Type	Kontrol Tipi Control Type	Dönüş Yönü Rotation Type	Ağırlık (kg) Weight
	21410LOCUR	NM 208 / KGM 21,3	20,3 KW	650 RPM	SOL YANDAN	KABLOLU	SAĞ	12,5
	21410LOHUR	NM 208 / KGM 21,3	20,3 KW	650 RPM	SOL YANDAN	PNÖMATİK	SAĞ	11
	21410LOMUR	NM 208 / KGM 21,3	20,3 KW	650 RPM	SOL YANDAN	MEKANİK	SAĞ	11,5

Araçlar  
Used Vehicles

**HINO:** 300, DUTRO WU 412L **DAIHATSU:** V 20 D, V 20 T, V 21 M, V 22 H, V 23 P, V 23 T, V 24 P, V 24 T, V 30 D, V 30 T, V 32 H, V 34, V 50 D, V 50 J, V 51 M, V 52 H, V 53 P, V 53 T, V 53 V, V 53 W, V 54 P, V 54 T, V 54 W **TOYOTA:** DYNA H260, DYNA H200, DYNA H400

## DAIHATSU

Ana Şanzıman Tipi | GearBox Type

### 4 VB, 5 VB, DHT 06

Ürün Resmi Product Picture	Ürün Kodu Product Code	Tork Output Torque	Güç Power	Çıkış Devri (1000dev/dk) Output Speed	Bağlantı Şekli Mounting Type	Kontrol Tipi Control Type	Dönüş Yönü Rotation Type	Ağırlık (kg) Weight
	21410LOVUR	NM 208 / KGM 21,3	20,3 KW	650 RPM	SOL YANDAN	VAKUMLU	SAĞ	11

Araçlar  
Used Vehicles

**HINO:** 300, DUTRO WU 412L **DAIHATSU:** H 260, V 20 D, V 20 T, V 21 M, V 22 H, V 23 P, V 23 T, V 24 P, V 24 T, V 30 D, V 30 T, V 32 H, V 34, V 50 D, V 50 J, V 51 M, V 52 H, V 53 P, V 53 T, V 53 V, V 53 W, V 54 P, V 54 T, V 54 W **TOYOTA:** DYNA H260, DYNA H200, DYNA H400




# hipomak

## HYDRAULIC

### FIAT

Ana Şanzıman Tipi | GearBox Type

#### E100, E80

Ürün Resmi	Ürün Kodu	Tork	Güç	Çıkış Devri (1000dev/dk)	Bağlantı Şekli	Kontrol Tipi	Dönüş Yönü	Ağırlık (kg)
Product Picture	Product Code	Output Torque	Power	Output Speed	Mounting Type	Control Type	Rotation Type	Weight
	21210LOHUR	NM 288 / KGM 29,4	28 KW	650 RPM	SOL YANDAN	PNÖMATİK	SAĞ	11,7


Araçlar  
Used Vehicles

FIAT: 169, 619, 673, 684, 690, 697

### FIAT

Ana Şanzıman Tipi | GearBox Type

#### FIAT

Ürün Resmi	Ürün Kodu	Tork	Güç	Çıkış Devri (1000dev/dk)	Bağlantı Şekli	Kontrol Tipi	Dönüş Yönü	Ağırlık (kg)
Product Picture	Product Code	Output Torque	Power	Output Speed	Mounting Type	Control Type	Rotation Type	Weight
	21220LOHUR	NM 288 / KGM 29,4	28 KW	800 RPM	SOL YANDAN	PNÖMATİK	SAĞ	14




Araçlar  
Used Vehicles

FIAT: 682

### HYUNDAI

Ana Şanzıman Tipi | GearBox Type

#### 5 S 21187, 5 S 6853, HD 105 S106 853, HD 105 S1925 (5 VITES)


Ürün Resmi	Ürün Kodu	Tork	Güç	Çıkış Devri (1000dev/dk)	Bağlantı Şekli	Kontrol Tipi	Dönüş Yönü	Ağırlık (kg)
Product Picture	Product Code	Output Torque	Power	Output Speed	Mounting Type	Control Type	Rotation Type	Weight
	20730LOCUR	NM 225 / KGM 23	8,5 KW	300 RPM	SOL YANDAN	KABLOLU	SAĞ	9,5
	20730LOHUR	NM 225 / KGM 23	8,5 KW	300 RPM	SOL YANDAN	PNÖMATİK	SAĞ	8,5
	20730LOMUR	NM 225 / KGM 23	8,5 KW	300 RPM	SOL YANDAN	MEKANİK	SAĞ	8,5



## HYUNDAI

Ana Şanzıman Tipi | GearBox Type

5 S 21187, 5 S 6853, HD 105 S106 853, HD 105 S1925 (5 VITES)

	20730LOVUR	NM 225 / KGM 23	8,5 KW	300 RPM	SOL YANDAN	VAKUMLU	SAĞ	8,5
---	------------	-----------------	--------	---------	------------	---------	-----	-----


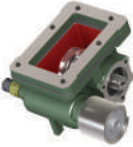

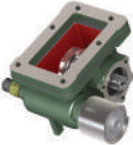
Araçlar  
Used Vehicles

HYUNDAI: HD 75, HD 72, HYUNDAI

## HYUNDAI

Ana Şanzıman Tipi | GearBox Type

HD 105W02132 (5 VITES)

Ürün Resmi Product Picture	Ürün Kodu Product Code	Tork Output Torque	Güç Power	Çıkış Devri (1000dev/dk) Output Speed	Bağlantı Şekli Mounting Type	Kontrol Tipi Control Type	Dönüş Yönü Rotation Type	Ağırlık (kg) Weight
	20731LOCUR	NM 237 / KGM 24	8,5 KW	375 RPM	SOL YANDAN	KABLOLU	SAĞ	10,5
	20731LOHUR	NM 237 / KGM 24	8,5 KW	375 RPM	SOL YANDAN	PNÖMATİK	SAĞ	9,5
	20731LOMUR	NM 237 / KGM 24	8,5 KW	375 RPM	SOL YANDAN	MEKANİK	SAĞ	9,5
	20731LOVUR	NM 237 / KGM 24	8,5 KW	375 RPM	SOL YANDAN	VAKUMLU	SAĞ	9,5

Araçlar  
Used Vehicles

HYUNDAI: HD 35, HD 75





# hipomak

## HYDRAULIC

### HYUNDAI

Ana Şanzıman Tipi | GearBox Type

#### HD 78

Ürün Resmi Product Picture	Ürün Kodu Product Code	Tork Output Torque	Güç Power	Çıkış Devri (1000dev/dk) Output Speed	Bağlantı Şekli Mounting Type	Kontrol Tipi Control Type	Dönüş Yönü Rotation Type	Ağırlık (kg) Weight
	20760LOMUL	NM 147 / KGM 15	12 KW	600 RPM	SOL YANDAN	MEKANİK	SOL	11
	20760LOVUL	NM 147 / KGM 15	12 KW	600 RPM	SOL YANDAN	VAKUMLU	SOL	12
	20761LOVUR	NM 150 / KGM 15.3	12 KW	400 RPM	SOL YANDAN	VAKUMLU	SAĞ	8,5
	20761LOMUR	NM 150 / KGM 15.3	12 KW	400 RPM	SOL YANDAN	MEKANİK	SAĞ	8,5

Araçlar  
Used Vehicles

HYUNDAI: HD 78

### TATA

Ana Şanzıman Tipi | GearBox Type




#### GBS-40/7,51, GBS-50/7,83

Ürün Resmi Product Picture	Ürün Kodu Product Code	Tork Output Torque	Güç Power	Çıkış Devri (1000dev/dk) Output Speed	Bağlantı Şekli Mounting Type	Kontrol Tipi Control Type	Dönüş Yönü Rotation Type	Ağırlık (kg) Weight
	20840KOHIR	NM 219 / KGM 22	13,5 KW	500 RPM	KUYRUK	PNÖMATİK	SAĞ	5,8
	20841KOHIL	NM 235 / KGM 24	18,5 KW	650 RPM	KUYRUK	PNÖMATİK	SOL	13,5
	20841KOHUL	NM 235 / KGM 24	18,5 KW	650 RPM	KUYRUK	PNÖMATİK	SOL	13,5

Araçlar  
Used Vehicles

TATA: LPT 1613, LPT 2213, SE 1613, SK 1613, NPS 1616, LPT 1615 TC, LPT 2516 TC, LPT 1109



HINO		Ana Şanzıman Tipi   GearBox Type						
08V0484, 10Y0288, 11Y0563, 1990, 33111, 33121								
Ürün Resmi	Ürün Kodu	Tork	Güç	Çıkış Devri (1000dev/dk)	Bağlantı Şekli	Kontrol Tipi	Dönüş Yönü	Ağırlık (kg)
Product Picture	Product Code	Output Torque	Power	Output Speed	Mounting Type	Control Type	Rotation Type	Weight
	21110LOCUR	NM 182,4 / KGM 18,6	11,4 KW	600 RPM	SOL YANDAN	KABLOLU	SAĞ	12,5
	21110LOMUR	NM 182,4 / KGM 18,6	11,4 KW	600 RPM	SOL YANDAN	MEKANİK	SAĞ	11,5
	21110LOVUR	NM 182,4 / KGM 18,6	11,4 KW	600 RPM	SOL YANDAN	VAKUMLU	SAĞ	11

Araçlar  
Used Vehicles

HINO: L-100, FB 112 SA

HINO		Ana Şanzıman Tipi   GearBox Type						
HN 15 M								
Ürün Resmi	Ürün Kodu	Tork	Güç	Çıkış Devri (1000dev/dk)	Bağlantı Şekli	Kontrol Tipi	Dönüş Yönü	Ağırlık (kg)
Product Picture	Product Code	Output Torque	Power	Output Speed	Mounting Type	Control Type	Rotation Type	Weight
	21120LOVUR	NM 230 / KGM 23,4	22 KW	750 RPM	SOL YANDAN	VAKUMLU	SAĞ	13

Araçlar  
Used Vehicles

HINO: 550



# hipomak

## HYDRAULIC

### KAMAZ

Ana Şanzıman Tipi | GearBox Type

14-100 (5 MARCE), 15-100 (10 MARCE)

Ürün Resmi Product Picture	Ürün Kodu Product Code	Tork Output Torque	Güç Power	Çıkış Devri (1000dev/dk) Output Speed	Bağlantı Şekli Mounting Type	Kontrol Tipi Control Type	Dönüş Yönü Rotation Type	Ağırlık (kg) Weight
	21610LOHUR	NM 225,6 / KGM 23	14,35 KW	450 RPM	SOL YANDAN	PNÖMATİK	SAĞ	11,5
	21610RLHUR	NM 225,6 / KGM 23	14,35 KW	450 RPM	SAĞ / SOL YANDAN	PNÖMATİK	SAĞ	11,5
	21610ROHUR	NM 264 / KGM 24	16,3 KW	600 RPM	SAĞ YANDAN	PNÖMATİK	SAĞ	11,5

Araçlar  
Used Vehicles

KAMAZ: 53228 TURBO, 5325 TURBO, 55111

### MACK

Ana Şanzıman Tipi | GearBox Type

227-589, 281 KB 565, 284 KB 5159A, DM 600

Ürün Resmi Product Picture	Ürün Kodu Product Code	Tork Output Torque	Güç Power	Çıkış Devri (1000dev/dk) Output Speed	Bağlantı Şekli Mounting Type	Kontrol Tipi Control Type	Dönüş Yönü Rotation Type	Ağırlık (kg) Weight
	21510ROHKR	NM 288 / KGM 29,4	28 KW	500 RPM	SAĞ YANDAN	PNÖMATİK	SAĞ	12,8
	21510ROHUR	NM 288 / KGM 29,4	28 KW	500 RPM	SAĞ YANDAN	PNÖMATİK	SAĞ	12,5

Araçlar  
Used Vehicles


MACK: DM 600, DM 685S, DM 611S



## MACK

Ana Şanzıman Tipi | GearBox Type

T 2050, T 2060, T 2070, T 2080, T 2090, T 2100, T 2130, T 2180

Ürün Resmi	Ürün Kodu	Tork	Güç	Çıkış Devri (1000dev/dk)	Bağlantı Şekli	Kontrol Tipi	Dönüş Yönü	Ağırlık (kg)
Product Picture	Product Code	Output Torque	Power	Output Speed	Mounting Type	Control Type	Rotation Type	Weight
	21530LOHUR	NM 392,4 / KGM 40	43,1 KW	800 RPM	SOL YANDAN	PNÖMATİK	SAĞ	17,5


Araçlar  
Used Vehicles

MACK: PRACO

## TURNER

Ana Şanzıman Tipi | GearBox Type

T5A 2801, T5A 2803, T5A 2811, T5A 3016, T5A 3017, T5A 3047, T5A 3058, T5A 3068, T5A 3158

Ürün Resmi	Ürün Kodu	Tork	Güç	Çıkış Devri (1000dev/dk)	Bağlantı Şekli	Kontrol Tipi	Dönüş Yönü	Ağırlık (kg)
Product Picture	Product Code	Output Torque	Power	Output Speed	Mounting Type	Control Type	Rotation Type	Weight
	20420ROHUR	NM 233,5 / KGM 20,7	18,5 KW	1000 RPM	SAĞ YANDAN	PNÖMATİK	SAĞ	11


Araçlar  
Used Vehicles

FORD: CARGO 1210, CARGO 1212, CARGO 1312 BMC: 1304, 1840 ASHOK LEYLAND: 302

## TURNER

Ana Şanzıman Tipi | GearBox Type

T5C 4001, T5C 4058, T5C 4060, T5C 4068, T5C 4084

Ürün Resmi	Ürün Kodu	Tork	Güç	Çıkış Devri (1000dev/dk)	Bağlantı Şekli	Kontrol Tipi	Dönüş Yönü	Ağırlık (kg)
Product Picture	Product Code	Output Torque	Power	Output Speed	Mounting Type	Control Type	Rotation Type	Weight
	20410ROHUR	NM 333,5 / KGM 32	19,8 KW	1000 RPM	SAĞ YANDAN	PNÖMATİK	SAĞ	11

Araçlar  
Used Vehicles

FORD: CARGO 1210 BMC: FATİH 162.22, FATİH 162.25, FATİH 170.25, YAVUZ 1850, YAVUZ 2200 DODGE: 700, 800, 900




# hipomak

## HYDRAULIC



Ana Şanzıman Tipi | GearBox Type

### LC 6T55

Ürün Resmi	Ürün Kodu	Tork	Güç	Çıkış Devri (1000dev/dk)	Bağlantı Şekli	Kontrol Tipi	Dönüş Yönü	Ağırlık (kg)
Product Picture	Product Code	Output Torque	Power	Output Speed	Mounting Type	Control Type	Rotation Type	Weight
	22110LOHUR	NM 170 / KGM 17.3	15 KW	840 RPM	SOL YANDAN	PNÖMATİK	SAĞ	12


Araçlar  
Used Vehicles

JAC: LC 6T55 BMC: 415



Ana Şanzıman Tipi | GearBox Type

### LO1710184AO

Ürün Resmi	Ürün Kodu	Tork	Güç	Çıkış Devri (1000dev/dk)	Bağlantı Şekli	Kontrol Tipi	Dönüş Yönü	Ağırlık (kg)
Product Picture	Product Code	Output Torque	Power	Output Speed	Mounting Type	Control Type	Rotation Type	Weight
	22020LOHUR	NM 245 / KGM 25	23,5 KW	930 RPM	SOL YANDAN	PNÖMATİK	SAĞ	12


Araçlar  
Used Vehicles

OTOKAR: ATLAS



Ana Şanzıman Tipi | GearBox Type

### F4W81A (SCGB2005 VO)

Ürün Resmi	Ürün Kodu	Tork	Güç	Çıkış Devri (1000dev/dk)	Bağlantı Şekli	Kontrol Tipi	Dönüş Yönü	Ağırlık (kg)
Product Picture	Product Code	Output Torque	Power	Output Speed	Mounting Type	Control Type	Rotation Type	Weight
	22210LOMKR	NM 252,5 / KGM 25,7	20,1 KW	760 RPM	SOL YANDAN	MEKANİK	SAĞ	9

Araçlar  
Used Vehicles

ZAMYAD: ZAMYAD



Ana Şanzıman Tipi | GearBox Type

**26 GEAR (TYPE2)**

Ürün Resmi	Ürün Kodu	Tork	Güç	Çıkış Devri (1000dev/dk)	Bağlantı Şekli	Kontrol Tipi	Dönüş Yönü	Ağırlık (kg)
Product Picture	Product Code	Output Torque	Power	Output Speed	Mounting Type	Control Type	Rotation Type	Weight
	21820ROHUR	NM 288 / KGM 29,4	28 KW	1050 RPM	SAĞ YANDAN	PNÖMATİK	SAĞ	11,5

Araçlar  
Used Vehicles

MAZ: 54326, 64226, 64229



Ana Şanzıman Tipi | GearBox Type

**JMZ 236P**

Ürün Resmi	Ürün Kodu	Tork	Güç	Çıkış Devri (1000dev/dk)	Bağlantı Şekli	Kontrol Tipi	Dönüş Yönü	Ağırlık (kg)
Product Picture	Product Code	Output Torque	Power	Output Speed	Mounting Type	Control Type	Rotation Type	Weight
	21810ROHUR	NM 265 / KGM 24,5	29 KW	950 RPM	SAĞ YANDAN	PNÖMATİK	SAĞ	11,5
	21810ROHUR	NM 265 / KGM 24,5	29 KW	950 RPM	SAĞ YANDAN	PNÖMATİK	SAĞ	11,5

Araçlar  
Used Vehicles

MAZ: 54326, 54323, 64226, 64229



# KARDAN MILİ

## CARDAN SHAFT



## ZF 9 S 75 KARDAN MİLİ

Ürün Kodu	Uzunluk	Ağırlık
Product Code	Length	Weight
40109S750	248	4,2

### Araçlar Used Vehicles

BMC: PRO 522, PRO 617, PRO 620, PRO 622, PRO 625, PRO 822 CHRYSLER: FARGO 19.260, FARGO 26.260, FARGO 26.265 IVECO: 120 E 18, 150 E 18-K, 160 E 22, 160 E 25, 180 E 25-K, 180 E 30-K MERCEDES: 2521, 2524, 3224, 823, 817, 917, 923, 1217, 1317, 1826, ATEGO 1323, ATEGO 1517 VOLVO: FL 618



## MRC ZF 5 S 110 GP / 5-111 GP + KAPLİN

Ürün Kodu	Uzunluk	Ağırlık
Product Code	Length	Weight
4010S1110	167	1,6

### Araçlar Used Vehicles

MAN: 26210, 26220, 32.280 DF, 32.321 DF, 32320 MERCEDES: 2232



## ZF 16 S 235 KARDAN MİLİ+PLEYT (RETARDER)

Ürün Kodu	Uzunluk	Ağırlık
Product Code	Length	Weight
401162350P	251	3,4

### Araçlar Used Vehicles



## ZF 16 S 235 KARDAN MİLİ (ÜÇGEN)

Ürün Kodu	Uzunluk	Ağırlık
Product Code	Length	Weight
40116235T	235	1,6

### Araçlar Used Vehicles





**ZF 16 S 251 KARDAN MİLİ+PLEYT (RETARDER)**

Ürün Kodu	Uzunluk	Ağırlık
Product Code	Lenght	Weight
	mm	kg
401162510P	265	3,6

Araçlar  
Used Vehicles

DAF: CF 85.330 MAN: TGA 41.480, TGA 18.460, 14463,  
TGA 39.390, TGS 41.450, TGS 41.480, 19430, 39390,  
TGA 18.460A, TGS 41.540



**ZF 16 S 251 KARDAN MİLİ (ÜÇGEN)**

Ürün Kodu	Uzunluk	Ağırlık
Product Code	Lenght	Weight
	mm	kg
40116251T	250	1,6

Araçlar  
Used Vehicles



**ZF 16 S 272 KARDAN MİLİ+PLEYT (INTARDER)**

Ürün Kodu	Uzunluk	Ağırlık
Product Code	Lenght	Weight
	mm	kg
401162720P	289	3,4

Araçlar  
Used Vehicles

DAF: CF 85.330 FORD: CARGO 1846 OT IVECO: 380 OT  
MAN: 14463, 19430, 39390, TGA 18.460A, TGA  
19.460, TGA 41.480



**ZF 16 S 280 KARDAN MİLİ+PLEYT (INTARDER)**

Ürün Kodu	Uzunluk	Ağırlık
Product Code	Lenght	Weight
	mm	kg
401162800P	300	3,6

Araçlar  
Used Vehicles



## ZF 16 S 280 KARDAN MİLİ (ÜÇGEN)

Ürün Kodu	Uzunluk	Ağırlık
Product Code	Length	Weight
	mm	kg
401162800T	280	1,8

Araçlar  
Used Vehicles



## ZF-STEYR KARDAN MİLİ

Ürün Kodu	Uzunluk	Ağırlık
Product Code	Length	Weight
	mm	kg
401214280	279,35	1,26

Araçlar  
Used Vehicles



## EATON 4106 + KAPLIN

Ürün Kodu	Uzunluk	Ağırlık
Product Code	Length	Weight
	mm	kg
403041060	170	1,2

Araçlar  
Used Vehicles

BMC: PRO 180, PRO 617, PRO 620, PRO 622, FATİH 220.26 CHRYSLER: AS 950 FORD: CARGO 1415, CARGO 1718, CARGO 2520 MAN: 9223, 9224, L2000 10.224, 8163, 8224, 18224 RENAULT: M 180.12, M 180.13, M 210, MIDLINER S150.08/A, MIDLINER S150.09, MIDLINER S180.08, MIDLINER S180.09, MIDLUM 135.09, MIDLIM 150.09, MIDLUM 180.08, MIDLUM 210.16/C, PREMIUM DISTRIBUTION 210.18, MIDLUM 180.12, MIDLUM 220CD, MIDLUM 320



## EATON FULLER RTSO 12316-17316 KARDAN MİLİ

Ürün Kodu	Uzunluk	Ağırlık
Product Code	Length	Weight
	mm	kg
4030RT500	180	1,4

Araçlar  
Used Vehicles

MAN: F2000 32.463, F2000 35.463, 19314, 19364, 19414, 19464, 18403, 35403, 21314, 24414, 27364, 35314, 37464, 41414, 41603, 41654, 50414



# hipomak HYDRAULIC



EATON FULLER RTSO 12316-17316 KARDAN MİLİ (IN)		
Ürün Kodu	Uzunluk	Ağırlık
Product Code	Lenght	Weight
	mm	kg
4030RT501	275	2,2

Araçlar  
Used Vehicles

MAN: 21314, 24414, 27364, 35314, 37464, 41414, 41603, 41654, 50414, 19314, 19364, 19414, 19464, 18403, 35403



IVECO 2870 KARDAN MİLİ		
Ürün Kodu	Uzunluk	Ağırlık
Product Code	Lenght	Weight
	mm	kg
4060E2500	206	0,8

Araçlar  
Used Vehicles

IVECO: EUROCARGO-ML 110 E 21 TECTOR, EUROCARGO-ML 120 E 18 TECTOR, EUROCARGO-ML 130 E 18 TECTOR, EUROCARGO-ML 150 E 18 TECTOR, EUROCARGO 120.18, EUROCARGO 120.23, EUROCARGO 130.15, EUROCARGO 130.18, EUROCARGO 130.23, EUROCARGO 150.18, EUROCARGO 150.23, EUROCARGO 170.18, EUROCARGO 170.23, EUROCARGO 180 E 18, EUROCARGO 120 E 18, EUROCARGO 180 E 25, EUROCARGO 150 E 18



MRC ACTROS KARDAN MİLİ (KAMALI 19,35)		
Ürün Kodu	Uzunluk	Ağırlık
Product Code	Lenght	Weight
	mm	kg
4080G1250	252	2

Araçlar  
Used Vehicles

MERCEDES: 19.35



MRC ACTROS KARDAN MİLİ (KISA)		
Ürün Kodu	Uzunluk	Ağırlık
Product Code	Lenght	Weight
	mm	kg
4080G2600	252	1,8

Araçlar  
Used Vehicles

MERCEDES: ACTROS 1838 LS, ACTROS 1844, ACTROS 1850, ACTROS 1935/45, ACTROS 1948 S, ACTROS 2038, ACTROS 2435, ACTROS 2427, ACTROS 2544, ACTROS 2550, ACTROS 2638 S, ACTROS 2644, ACTROS 2650, 3235, 3238, 3535, AXOR 1831, AXOR 1835, AXOR 1840, ACTROS 1843, ACTROS 1848, ACTROS 1856, ACTROS 1857, AXOR 2031, AXOR 2040, AXOR 2531, AXOR 2535, AXOR 2540, ACTROS 2548, ACTROS 2553, ACTROS 2557, AXOR 2635 K, AXOR 2640 K, ACTROS 2643, ACTROS 2648, AXOR 3231, AXOR 3235, AXOR 3240, ACTROS 3443 K, ACTROS 3348 K, ACTROS 4140 K, ACTROS 4143 K, ATRON 2729 6X4 (BRASILE), ACTROS 1729, ACTROS 1735, ACTROS 1827, ACTROS 1834, ACTROS 1838, ACTROS 1929, ACTROS 1935, ACTROS 2429, ACTROS 2527, ACTROS 2531, ACTROS 2534, ACTROS 2629, ACTROS 2631, ACTROS 2635, ACTROS 2638, ACTROS 3229, ACTROS 3234, ACTROS 3535, ACTROS 1831, ACTROS 1835, ACTROS 1840, ACTROS 1934, ACTROS 1938, ACTROS 1953, ACTROS 2044, ACTROS 2050, ACTROS 3031, ACTROS 3331, ACTROS 3335, ACTROS 3340, ACTROS 3235, ACTROS 2031, ACTROS 2040, ACTROS 3548, ACTROS 3553, ACTROS 3557, ACTROS 2641, ACTROS 3244



## ACTROS B TİPİ KARDAN MİLİ (KISA)

Ürün Kodu	Uzunluk	Ağırlık
Product Code	Length	Weight
4080G2600P	268	4

Araçlar  
Used Vehicles

MERCEDES: ACTROS 1838 LS, ACTROS 1844, ACTROS 1850, ACTROS 1935/45, ACTROS 1948 S, ACTROS 2038, ACTROS 2435, ACTROS 2427, ACTROS 2544, ACTROS 2550, ACTROS 2638 S, ACTROS 2644, ACTROS 2650, 3235, 3238, 3535, AXOR 1831, AXOR 1835, AXOR 1840, ACTROS 1843, ACTROS 1848, ACTROS 1856, ACTROS 1857, AXOR 2031, AXOR 2040, AXOR 2531, AXOR 2535, AXOR 2540, ACTROS 2548, ACTROS 2553, ACTROS 2557, AXOR 2635 K, AXOR 2640 K, ACTROS 2643, ACTROS 2648, AXOR 3231, AXOR 3235, AXOR 3240, ACTROS 3443 K, ACTROS 3348 K, ACTROS 4140 K, ACTROS 4143 K, ATRON 2729 6X4 (BRASILE), ACTROS 1729, ACTROS 1735, ACTROS 1827, ACTROS 1834, ACTROS 1838, ACTROS 1929, ACTROS 1935, ACTROS 2429, ACTROS 2527, ACTROS 2531, ACTROS 2534, ACTROS 2629, ACTROS 2631, ACTROS 2635, ACTROS 2638, ACTROS 3229, ACTROS 3234, ACTROS 3535, ACTROS 1831, ACTROS 1835, ACTROS 1840, ACTROS 1934, ACTROS 1938, ACTROS 1953, ACTROS 2044, ACTROS 2050, ACTROS 3031, ACTROS 3331, ACTROS 3335, ACTROS 3340, ACTROS 3235, ACTROS 2031, ACTROS 2040, ACTROS 3548, ACTROS 3553, ACTROS 3557, ACTROS 2641, ACTROS 3244



## MRC ACTROS KARDAN MİLİ (UZUN)

Ürün Kodu	Uzunluk	Ağırlık
Product Code	Length	Weight
4080G2601	275	2

Araçlar  
Used Vehicles



## MRC ACTROS KARDAN MİLİ (KISA-GENİŞ)

Ürün Kodu	Uzunluk	Ağırlık
Product Code	Length	Weight
4080G2602	252	1,8

Araçlar  
Used Vehicles



## MRC ACTROS KARDAN MİLİ (UZUN-GENİŞ)

Ürün Kodu	Uzunluk	Ağırlık
Product Code	Length	Weight
4080G2603	275	2

Araçlar  
Used Vehicles



## MRC UNIMOG KARDAN MİLİ

Ürün Kodu	Uzunluk	Ağırlık
Product Code	Length	Weight
4080G3650	205	1,2

Araçlar  
Used Vehicles

MERCEDES: 1217 S20, 1222, 1413, 1419, 1422, 1424, 1425, 1613 K, 1617, 1619, 1624, 1717 R, 1919, 1919 AK, 1922, 2219, 2419, 2224, UNIMOG



## RENAULT-VOLVO 440 KARDAN MİLİ (OTOMATİK) + P

Ürün Kodu	Uzunluk	Ağırlık
Product Code	Length	Weight
409004400P	231	1,4

Araçlar  
Used Vehicles

RENAULT: PREMIUM 440 VOLVO: FH (02/2006), FH12, FM12, F 9



## VOLVO SR 1400-2400 (INTARDER) KARDAN MİLİ

Ürün Kodu	Uzunluk	Ağırlık
Product Code	Length	Weight
4090FH120	292	2,6

Araçlar  
Used Vehicles

VOLVO: FL 10, NL 12, FH 16, FH 12, FM 12, FL 616, FL 7, F 10, F 16, N 12, FM 7



## VOLVO SR 1400-2400 + PLEYT (INTARDER)

Ürün Kodu	Uzunluk	Ağırlık
Product Code	Length	Weight
4090FH120P	307	3,6

Araçlar  
Used Vehicles

VOLVO: FL 10, NL 12, FH 16, FH 12, FM 12, FL 616, FL 7, F 10, F 16, N 12, FM 7



VOLVO SR 1400-2400 KARDAN MİLİ (KISA)		
Ürün Kodu	Uzunluk	Ağırlık
Product Code	Lenght	Weight
	mm	kg
4090FL110	261	2,4

Araçlar  
Used Vehicles

VOLVO: FL 616 4X2, FL 7 4X2, F 10, F 12 FS 6X4, F 16, FH 12340, FH 12380, FH 12420, FH 16470, FH 16520, FH 16560, FH 16610, FM 12340, FM 12380, FM 12420, FM 10360, FM 10320, FM 7250, FM 7290, FM 12460, FM 12500, FM 12380 8X4, FM 12420 8X4, N10 4X2, N 12, FL 10, NL 12, FH 16, FH 12, FM 12, FL 616, FL 7, FM 7



VOLVO SR 1400-2400 + PLEYT		
Ürün Kodu	Uzunluk	Ağırlık
Product Code	Lenght	Weight
	mm	kg
4090FL110P	276	3,4

Araçlar  
Used Vehicles

VOLVO: FL 616 4X2, FL 7 4X2, F 10, F 12 FS 6X4, F 16, FH 12340, FH 12380, FH 12420, FH 16470, FH 16520, FH 16560, FH 16610, FM 12340, FM 12380, FM 12420, FM 10360, FM 10320, FM 7250, FM 7290, FM 12460, FM 12500, FM 12380 8X4, FM 12420 8X4, N10 4X2, N 12, FL 10, NL 12, FH 16, FH 12, FM 12, FL 616, FL 7, FM 7



VOLVO SR 1400-2400 KARDAN MİLİ		
Ürün Kodu	Uzunluk	Ağırlık
Product Code	Lenght	Weight
	mm	kg
4090FL130	275	2,5

Araçlar  
Used Vehicles



VOLVO SR 62 KARDAN MİLİ		
Ürün Kodu	Uzunluk	Ağırlık
Product Code	Lenght	Weight
	mm	kg
4090SR620	136	1,8

Araçlar  
Used Vehicles

VOLVO: F12.20, F12.21, F12.24, F 7, F 10, F 88, F 1020, F 1225, N 10, N 12



**VOLVO SR 70-72 KARDAN MİLİ**

Ürün Kodu	Uzunluk	Ağırlık
Product Code	Lenght	Weight
	mm	kg
4090SR720	130	1,4

Araçlar  
Used Vehicles

VOLVO: F12.20 A40 INTERCOOLER 4X2, F12.24 6X2, N12 INTERCOOLER 4X2, TF 12 INTERCOOLER 4X2, TN 12 4X2, TN 12 6X4 MARK II, FL 7, FL 10, F 10, N 12, N 10, NL 12



**LIAZ KARDAN MİLİ**

Ürün Kodu	Uzunluk	Ağırlık
Product Code	Lenght	Weight
	mm	kg
4130LIAZO	219,5	2,2

Araçlar  
Used Vehicles



**ZF 9 S 109 KARDAN MİLİ (12,92)**

Ürün Kodu	Uzunluk	Ağırlık
Product Code	Lenght	Weight
	mm	kg
401012920	288	4,6

Araçlar  
Used Vehicles

DAF: CF 75.270, CF 75.300 FORD: CARGO 1827, CARGO 2527, CARGO 2626 MAN: 17192, 18220, 19270, 25270, 26230, 26270 STEYR: S18, S21, S24, S28, S29, S31



**ZF 16 S 109 KARDAN MİLİ (13,53)**

Ürün Kodu	Uzunluk	Ağırlık
Product Code	Lenght	Weight
	mm	kg
401013530	288	4,8

Araçlar  
Used Vehicles

DAF: CF 75.330 FORD: CARGO 3226, CARGO 2530 ISUZU: FVM 23, FVZ 23, FVR 23, FTR 800, FVR 900, FTM 1200, FVZ 1700 MAN: 17232, 19230, 19340, 26342 RENAULT: PREMIUM 300, PREMIUM 320, PREMIUM 370



ZF 16 S 130-160 KARDAN MİLİ		
Ürün Kodu	Uzunluk	Ağırlık
Product Code	Length	Weight
401161300	213	1,4

Araçlar  
Used Vehicles

DAF: 95330, 95400, FA 95.400, FA 95.330, 45 LF 150, 45 LF 170, LEYLAND 50.130, LEYLAND 50.150, LEYLAND 50.160, LEYLAND 50.180, LEYLAND 60.180, LEYLAND 60.210, LEYLAND 65.180, LEYLAND 65.210, CF 85.330, FA 3300 DX, CF 75.270, CF 75.300, CF 85.400, FA 95.500, CF 85.410, CF 75.310, CF 85.360 IVECO: 240.30 P, 240.38 P, 330.42 HT - 6x4 MAN: 32372, 33322, 33372, 33422, 38372, 38422, 16181, 19280, 19422, 25372, 26280, 26321, 32281, 32365, 33281, 16281, 19332 MERCEDES: 1933 LS, 1935, 1938, 2228, 2433, 2624, 2628, 2633, 4028, 2528, 2232



ZF 16 S 151-221 KARDAN MİLİ		
Ürün Kodu	Uzunluk	Ağırlık
Product Code	Length	Weight
401161510	213	1,4

Araçlar  
Used Vehicles

DAF: CF 75.310, CF 85.360, CF 85.400, CF 85.330, FA 95.500, CF 85.410 FORD: CARGO 0611, CARGO 0613, CARGO 0711, CARGO 0712, CARGO 0713 R, CARGO 0808, CARGO 0811, CARGO 0813, CARGO 2820, CARGO 3020, CARGO 3220, CARGO 1835, CARGO 3235, CARGO 1838, CARGO 3936, CARGO 3536, CARGO 4136, CARGO 1842T, CARGO 4142, CARGO 3542, CARGO 1646 HYUNDAI: HD 600, HD 700, HD 1000 IVECO: CURSOR 13 (US), FE420A, EUROTTECH 400 E 38, EUROTTECH 410 E 37 KAMAZ: 6520, 6522, 6460 MAN: 14463, 17322, 19422, 32310, 33372, 33423, 40423, 41423, 40463, TGA 19.400, TGX 18.440, 41360, 18412, 18430, 18462, 39390, 19400, 18440, 26440, TGA 41.480, TGA 18.460, TGA 39.390, TGS 41.540 RENAULT: PREMIUM 400, PREMIUM 420, PREMIUM 440, PREMIUM 480, KERAX 85 CF 340, KERAX 95 XF 430, KERAX 95 XF 380



ZF 16 S 235 KARDAN MİLİ		
Ürün Kodu	Uzunluk	Ağırlık
Product Code	Length	Weight
401162350	235	1,6

Araçlar  
Used Vehicles



ZF 16 S 251 KARDAN MİLİ (INTARDER)		
Ürün Kodu	Uzunluk	Ağırlık
Product Code	Length	Weight
401162510	248,5	1,6

Araçlar  
Used Vehicles

DAF: CF 85.330 MAN: TGA 41.480, TGA 18.460, 14463, TGA 39.390, TGS 41.450, TGS 41.480, 19430, 39390, TGA 18.460A, TGS 41.540





## ZF 16 S 259,5 KARDAN MİLİ

Ürün Kodu	Uzunluk	Ağırlık
Product Code	Lenght	Weight
	mm	kg
401162590	259,3	1,6

Araçlar  
Used Vehicles



## ZF 16 S 272 KARDAN MİLİ

Ürün Kodu	Uzunluk	Ağırlık
Product Code	Lenght	Weight
	mm	kg
401162720	272,5	1,7

Araçlar  
Used Vehicles

DAF: CF 85.330 FORD: CARGO 1846 OT IVECO: 380 OT  
MAN: 14463, 19430, 39390, TGA 18.460A, TGA  
19.460, TGA 41.480



## ZF 16 S 280 KARDAN MİLİ

Ürün Kodu	Uzunluk	Ağırlık
Product Code	Lenght	Weight
	mm	kg
401162800	284	1,8

Araçlar  
Used Vehicles



## EATON 6109 + KAPLİN

Ürün Kodu	Uzunluk	Ağırlık
Product Code	Lenght	Weight
	mm	kg
403061090	170	1,4

Araçlar  
Used Vehicles

BMC: FATİH 214.26, FATİH 220.26, FATİH 280 DAF: FA  
55.220, LF 55.250, LF 55.280 FORD: CARGO 2421,  
CARGO 2520L, CARGO 2621 HINO: FM MAN: M2000  
14.224, M2000 14.254, M2000 14.284, 26234,  
26264, 26284, 19264 NISSAN: CPC 16 RENAULT:  
MIDLINER M 250.13/C, MIDLINER M 250.16D, MIDLUM  
250.12/C, PREMIUM DISTRIBUTION 250.18, PREMIUM  
DISTRIBUTION 260.18, MIDLINER M180, MIDLINER  
M210, MIDLINER M150, MIDLINER M230, MIDLINER  
S120, MIDLINER S210, PREMIUM 220, MIDLUM 270  
TATA: LPS 4021 TC



IVECO FULLER TS 11612-16612 A/H + KAPLİN		
Ürün Kodu	Uzunluk	Ağırlık
Product Code	Lenght	Weight
403116120	189	1,8

Araçlar  
Used Vehicles

DAF: CF 80.330, CF 85.330, CF 85.400 FORD: CARGO 1828, CARGO 3828 IVECO: 240.36, EUROTECH 190 E 42, EUROTECH 240 E 42, EUROTECH 400 E 42, EUROTRAKKER MP 380 E 37, EUROTRAKKER MP 410 E 37, EUROTRAKKER MP 720 E 37, EUROTRAKKER MP 380 E 42, EUROTRAKKER MP 410 E 42, EUROTRAKKER MP 720 E 42, 190.32 P, 190.38, 190.36, EUROTECH 180 E 34, EUROTECH 190 E 34, EUROTECH 180 E 38, EUROTECH 240 E 38 MP, EUROTECH 400 E 34, EUROTECH 400 E 38, EUROTECH 440 E 38 MP, EUROTECH 720 E 37, EUROTRAKKER MP 380 E 24, EUROTECH 400 E 38 MP



IVECO 2846 KARDAN MİLİ		
Ürün Kodu	Uzunluk	Ağırlık
Product Code	Lenght	Weight
406028460	182,3	1,4

Araçlar  
Used Vehicles

IVECO: 79.13, 65.15, 100.13, 135.14



IVECO 2895 + KAPLİN		
Ürün Kodu	Uzunluk	Ağırlık
Product Code	Lenght	Weight
406028950	155	1,2

Araçlar  
Used Vehicles

IVECO: EUROCARGO-ML 120 E 24 TECTOR, EUROCARGO-ML 120 E 28 TECTOR, EUROCARGO-ML 130 E 24 TECTOR, EUROCARGO-ML 130 E 28 TECTOR, EUROCARGO-ML 150 E 28 TECTOR, EUROCARGO-ML 180 E 24 TECTOR, EUROCARGO-ML 180 E 28 TECTOR, EUROCARGO 150.17, EUROCARGO 170.24, EUROCARGO 175.27, EUROCARGO 179.24, EUROCARGO ML 160 E 24, EUROCARGO 190 EL 28, EUROCARGO 180 E 28, EUROTECH 180 E 24, EUROTECH 180 E 27, EUROTECH 190 E 24, EUROTECH 190 E 27 MT, EUROCARGO 180 E 18, EUROCARGO 120 E 18, EUROCARGO 180 E 25, EUROCARGO 150 E 18



RENAULT-VOLVO 440 KARDAN MİLİ (OTOMATİK)		
Ürün Kodu	Uzunluk	Ağırlık
Product Code	Lenght	Weight
409004400	216	1,4

Araçlar  
Used Vehicles

RENAULT: PREMIUM 440 VOLVO: FH (02/2006), FH12, FM12, F 9



## SCANIA GR 875 KARDAN MİLİ

Ürün Kodu	Uzunluk	Ağırlık
Product Code	Lenght	Weight
	mm	kg
410008750	509	3,2

Araçlar  
Used Vehicles

SCANIA: EURO 5 - R500



## SCANIA GRS 905 KARDAN MİLİ

Ürün Kodu	Uzunluk	Ağırlık
Product Code	Lenght	Weight
	mm	kg
410009050	612	3,2

Araçlar  
Used Vehicles

SCANIA: EURO 5 - R420, EURO 5 - G420, EURO 4 - R620



## ZF 9 S 109 KARDAN MİLİ (12,91)

Ürün Kodu	Uzunluk	Ağırlık
Product Code	Lenght	Weight
	mm	kg
401012910	288	4,6

Araçlar  
Used Vehicles

BMC: PRO 827, PRO 832, PRO 935, FATİH 270 FORD: CARGO 1830, CARGO 2530, CARGO 3226, CARGO 3227C, CARGO 3227S, CARGO 2527, CARGO 3530, CARGO 3230C, CARGO 3230S, CARGO 3240, CARGO 4030, CARGO 4050, CARGO 1832, CARGO 1838, CARGO 3232S, CARGO 2532 IVECO: EURO CARGO 180 E 28 MAN: 19360, 32270 RENAULT: 280



## ACTROS 19,35 KARDAN MİLİ

Ürün Kodu	Uzunluk	Ağırlık
Product Code	Lenght	Weight
	mm	kg
4080G1250P	269	3,2

Araçlar  
Used Vehicles

MERCEDES: 19.35



### ACTROS B TİPİ KARDAN MİLİ (UZUN)

Ürün Kodu	Uzunluk	Ağırlık
Product Code	Lenght	Weight
4080G2601P	291	3,2

Araçlar  
Used Vehicles



### MRC ACTROS KARDAN MİLİ AL ORAINY (UZUN) + PLE

Ürün Kodu	Uzunluk	Ağırlık
Product Code	Lenght	Weight
4080G2603P	291	3,2

Araçlar  
Used Vehicles

BMC: PRO 522, PRO 617, PRO 620, PRO 622, PRO 625, PRO 822 CHRYSLER: FARGO 19.260, FARGO 26.260, FARGO 26.265 IVECO: 120 E 18, 150 E 18-K, 160 E 22, 160 E 25, 180 E 25-K, 180 E 30-K MERCEDES: 2521, 2524, 3224, 823, 817, 917, 923, 1217, 1317, 1826, ATEGO 1323, ATEGO 1517 VOLVO: FL 618



### VOLVO F9 KARDAN MİLİ

Ürün Kodu	Uzunluk	Ağırlık
Product Code	Lenght	Weight
4090F9265	265	2,73

Araçlar  
Used Vehicles



### VOLVO SR 1400-2400 KARDAN MİLİ + PLEYT

Ürün Kodu	Uzunluk	Ağırlık
Product Code	Lenght	Weight
4090FL130P	291	3,5

Araçlar  
Used Vehicles



**hipomak**  
HYDRAULIC



EATON FULLER KARDAN MILİ RTSO 12316-17316 (K)			Araçlar: Used Vehicles
Ürün Kodu	Uzunluk	Ağırlık	MAN: F2000 32.463, F2000 35.463, 19314, 19364, 19414, 19464, 18403, 35403, 21314, 24414, 27364, 35314, 37464, 41414, 41603, 41654, 50414
Product Code	Lenght	Weight	
4030RT500P	186	3.2	



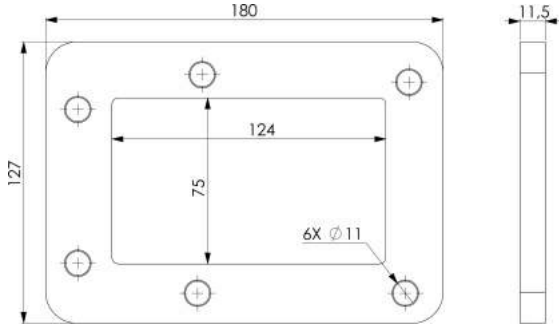
MRC ACTROS KARDAN MILİ AL ORAINY (KISA)+PLEV			Araçlar Used Vehicles
Ürün Kodu	Uzunluk	Ağırlık	
Product Code	Lenght	Weight	
4080G2602P	291	3.2	



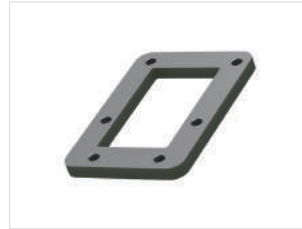
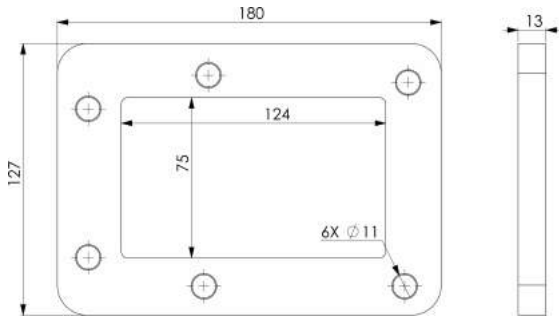


# PLEYT PLATE

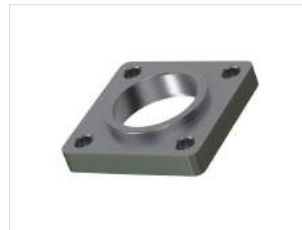
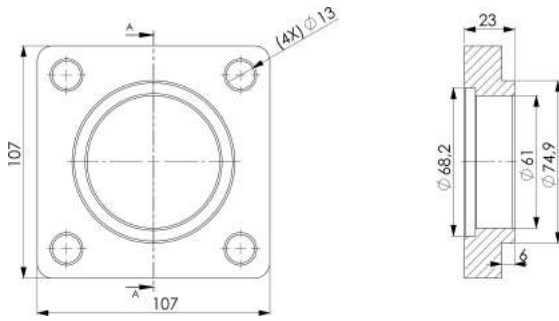
[www.hipomak.com](http://www.hipomak.com)



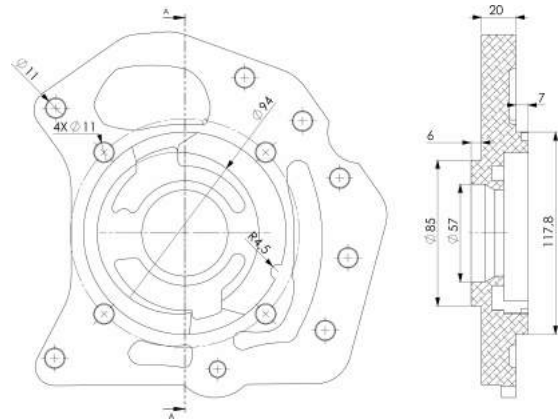
11MM MITSUBISHI EURO PLEYT	
Ürün Kodu	Ağırlık
Product Code	Weight
	Kg
02PLT2101	0,9



13MM MITSUBISHI EURO PLEYT	
Ürün Kodu	Ağırlık
Product Code	Weight
	Kg
02PLT2102	1,3

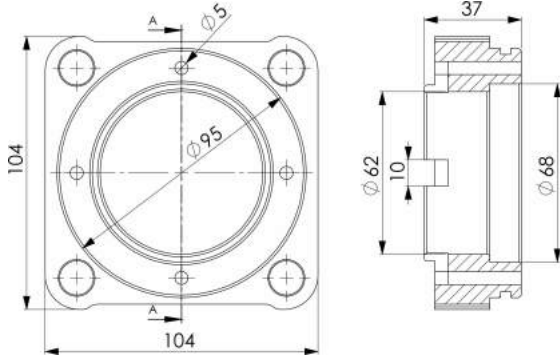


18.40 AXOR KARE PLEYT	
Ürün Kodu	Ağırlık
Product Code	Weight
	Kg
02PLT0400	0,85

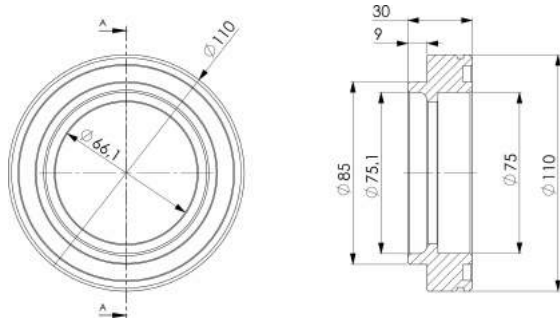


3228 AXOR ALÜMİNYUM PLEYT	
Ürün Kodu	Ağırlık
Product Code	Weight
	Kg
02PLT0100	1,5

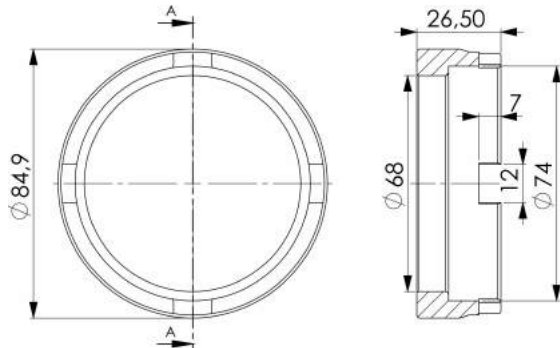




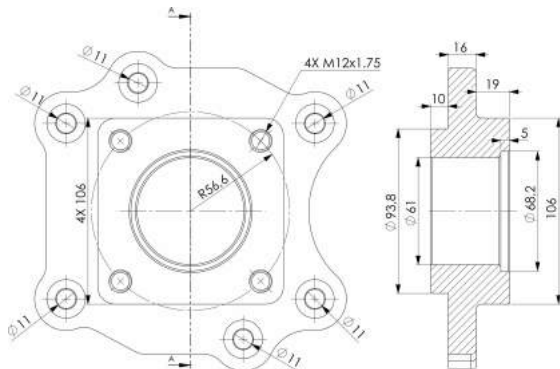
6109-4106 HAVA YASTIKLI PLEYT	
Ürün Kodu	Ağırlık
Product Code	Weight
	Kg
02PLT1400	1,97



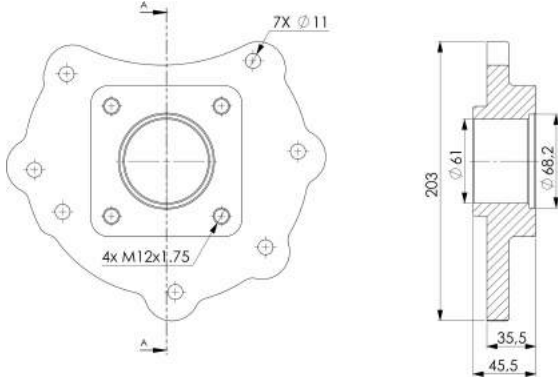
ACTROS 19,35 ADAPTÖR PLEYT (GASG)	
Ürün Kodu	Ağırlık
Product Code	Weight
	Kg
02PLT3300	0,85



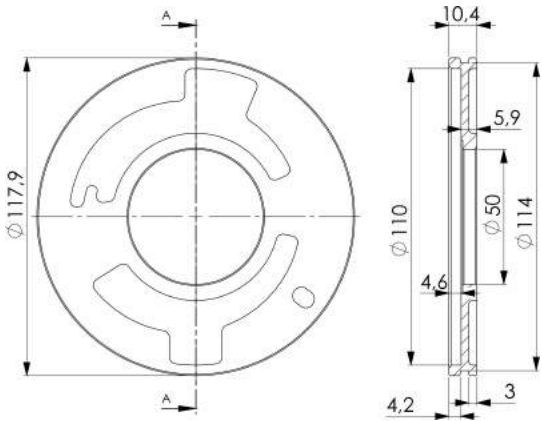
ALÜMİNYUM ÇANAK (BÜYÜK)	
Ürün Kodu	Ağırlık
Product Code	Weight
	Kg
041085	0.15



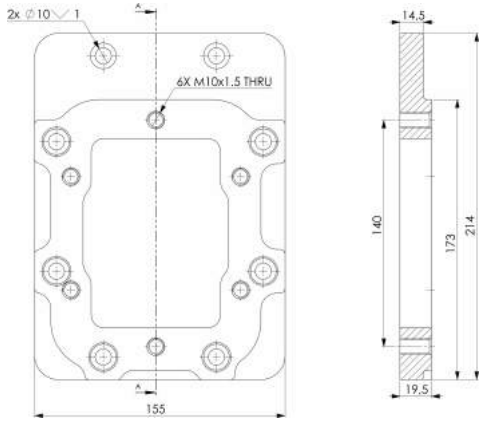
ATEGO G 56 TEK DİŞLİ PLEYT	
Ürün Kodu	Ağırlık
Product Code	Weight
	Kg
02PLT2700	3,54



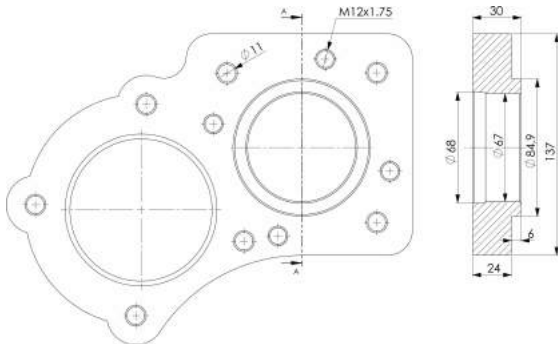
ATEGO PLEYT	
Ürün Kodu	Ağırlık
Product Code	Weight
02PLT0901	1,75



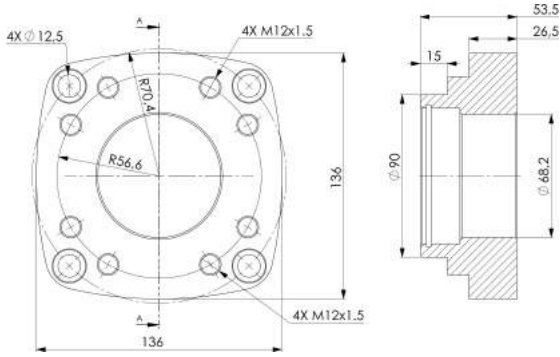
AXOR ADAPTÖR PLEYT (ALÜMİNYUM)	
Ürün Kodu	Ağırlık
Product Code	Weight
02PLT1700	0,12



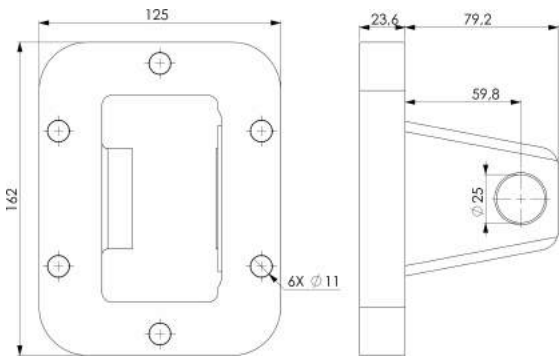
ISUZU 4,8 PLEYT	
Ürün Kodu	Ağırlık
Product Code	Weight
02PLT1000	2,7



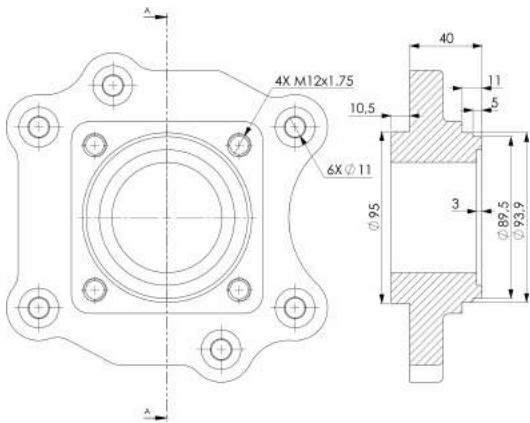
IVECO YENİ PLEYT	
Ürün Kodu	Ağırlık
Product Code	Weight
02PLT1500	4,62



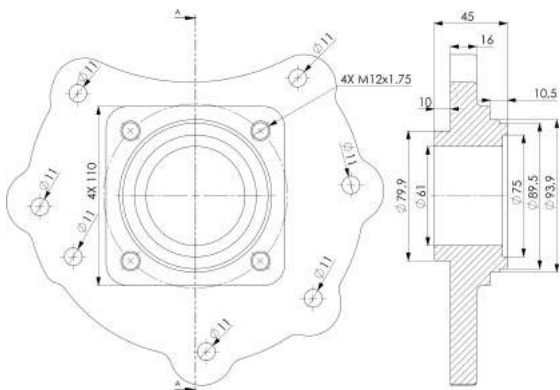
LIAZ PLEYT	
Ürün Kodu	Ağırlık
Product Code	Weight
	Kg
02PLT2000	1,07



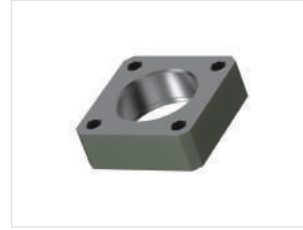
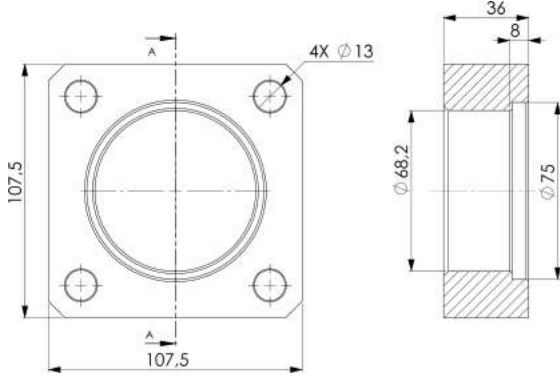
MACK DM 686-868 ST PLEYT	
Ürün Kodu	Ağırlık
Product Code	Weight
	Kg
02PLT2300	2,95



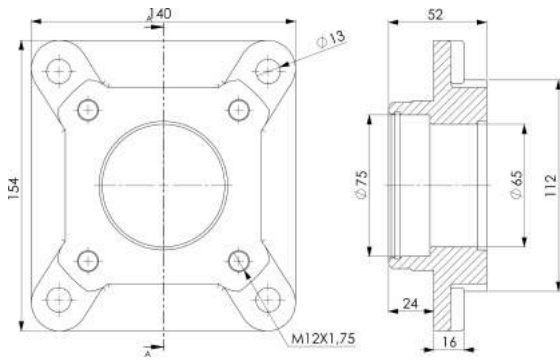
MERCEDES ATEGO G 56-6 PLEYT	
Ürün Kodu	Ağırlık
Product Code	Weight
	Kg
02PLT2500	3,54



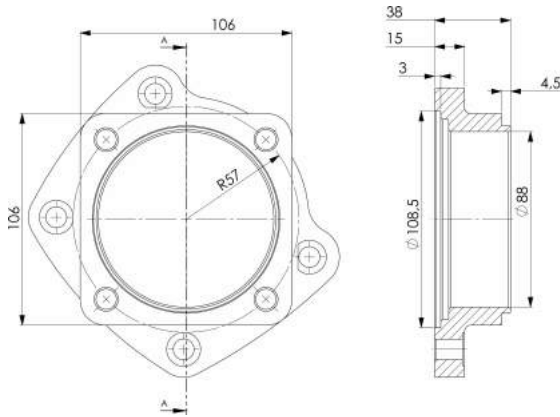
MERCEDES ATEGO G 60-82 ÇİFT DİŞLİ	
Ürün Kodu	Ağırlık
Product Code	Weight
	Kg
02PLT0902	4,3



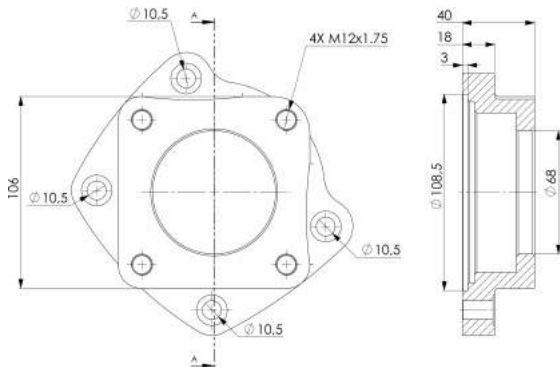
RÖTARDE PLEYT	
Ürün Kodu	Ağırlık
Product Code	Weight
02PLT1601	1,95



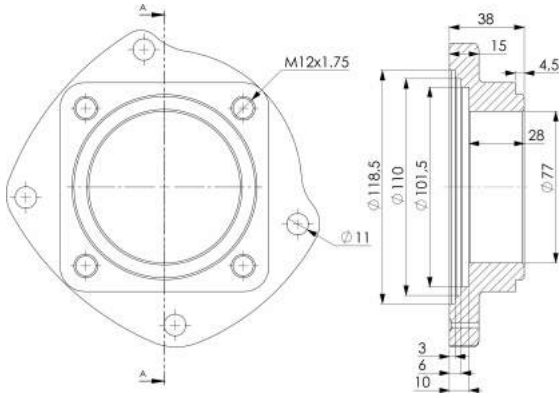
VOLVO FL-10 PLEYTİ	
Ürün Kodu	Ağırlık
Product Code	Weight
02PLT0600	2,8



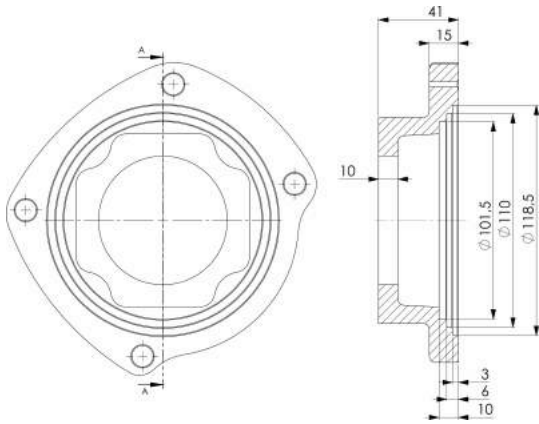
VOLVO R5 ÇİFT DİŞLİ PLEYT	
Ürün Kodu	Ağırlık
Product Code	Weight
02PLT1900	2



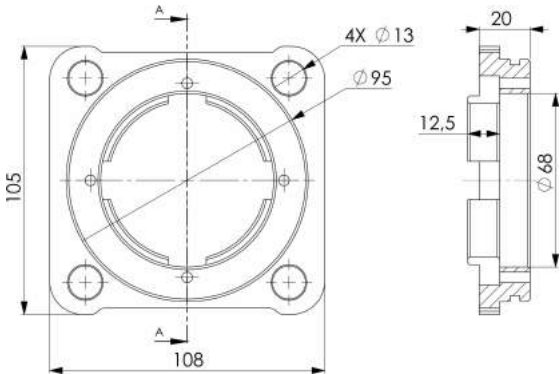
VOLVO R5 TEK DİŞLİ PLEYT	
Ürün Kodu	Ağırlık
Product Code	Weight
02PLT1800	1,7



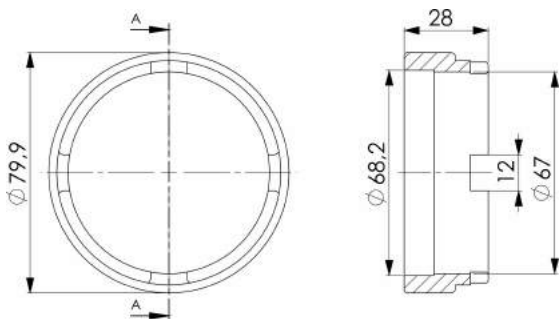
VOLVO SR 62 ÇİFT DİŞLİ PLEYT	
Ürün Kodu	Ağırlık
Product Code	Weight
	Kg
02PLT0700	1,82



VOLVO SR 62 TEK DİŞLİ PLEYT	
Ürün Kodu	Ağırlık
Product Code	Weight
	Kg
02PLT1100	1,89

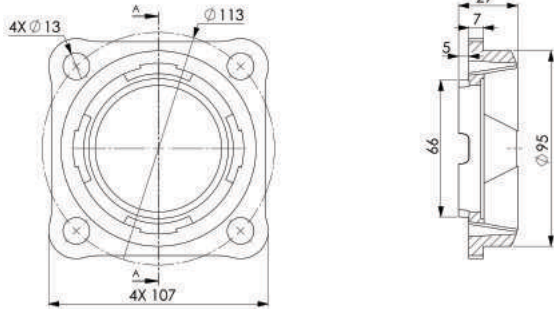


ZF-2 HAVA YASTIKLI PLEYT	
Ürün Kodu	Ağırlık
Product Code	Weight
	Kg
02PLT2200	1,2

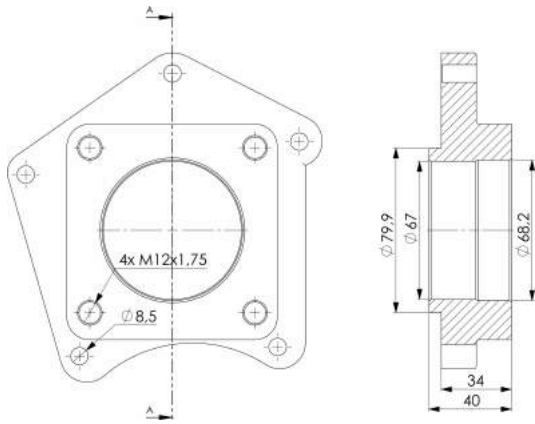


ALÜMİNYUM ÇANAK (KÜÇÜK)	
Ürün Kodu	Ağırlık
Product Code	Weight
	Kg
041084	0.15

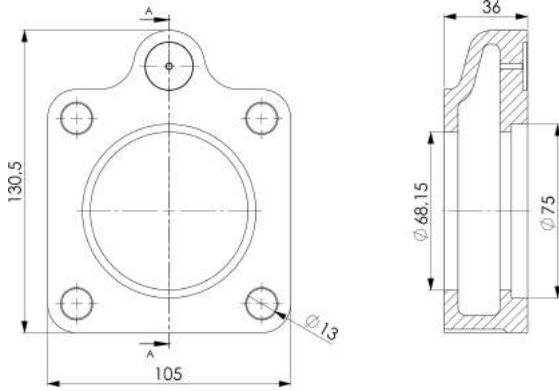




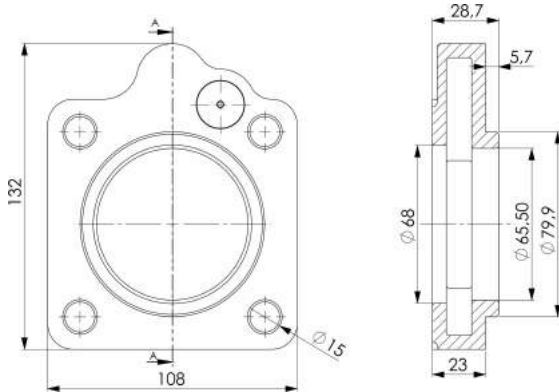
ÇİFT ÇIKIŞLI ŞANZIMAN ALUMİNYUM PLETTİ	
Ürün Kodu	Ağırlık
Product Code	Weight
02PLT3100	0,18



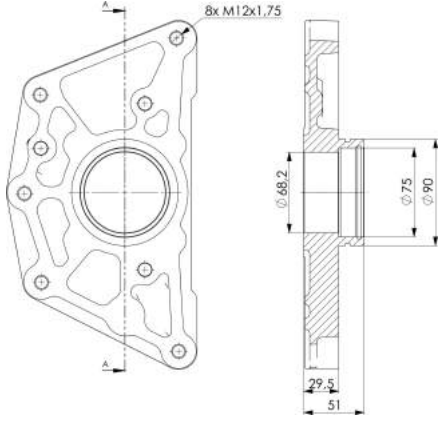
MERCEDES 8.14 PLETTİ	
Ürün Kodu	Ağırlık
Product Code	Weight
02PLT0500	1,2



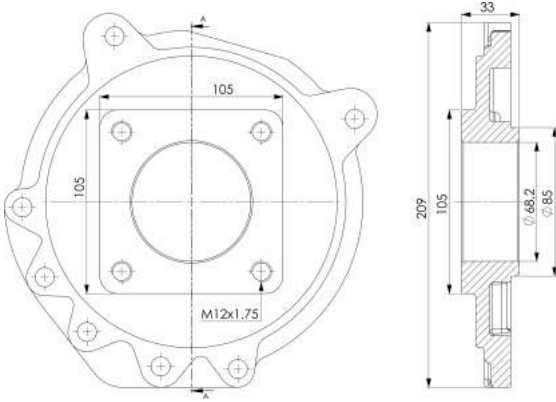
ROTERTAR (MANUEL) PLETTİ	
Ürün Kodu	Ağırlık
Product Code	Weight
02PLT2900	2,1



ROTERTAR ASTRONIC PLETTİ	
Ürün Kodu	Ağırlık
Product Code	Weight
02PLT2800	1,8

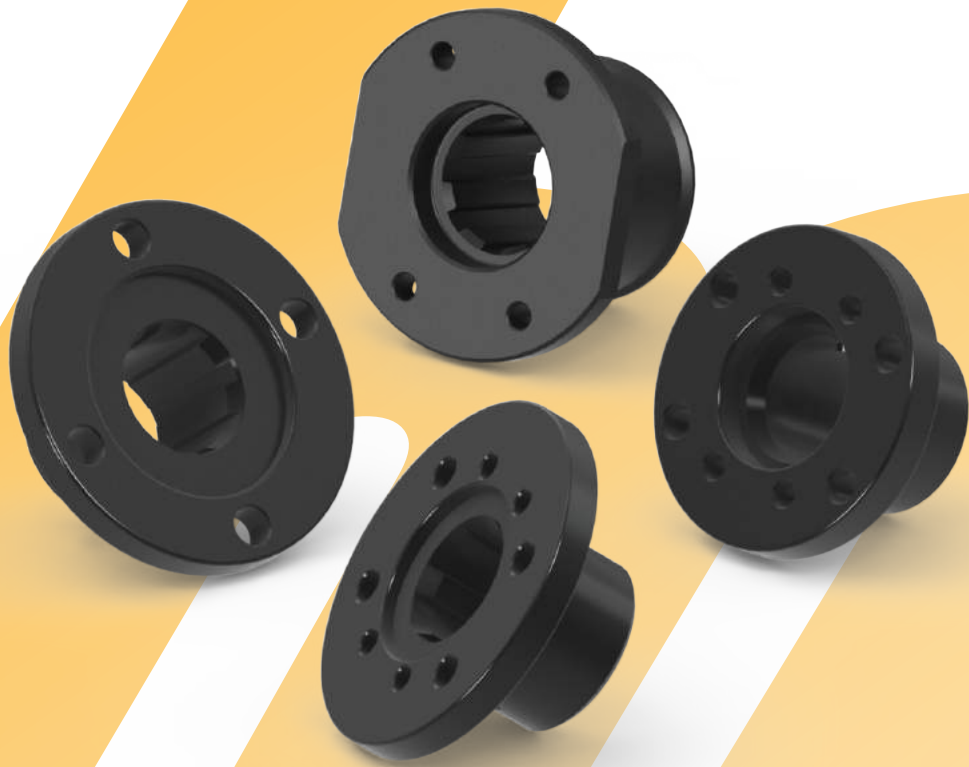


ZF TRAXON PLEYT	
Ürün Kodu	Ağırlık
Product Code	Weight
02PLT3200	Kg 5,1



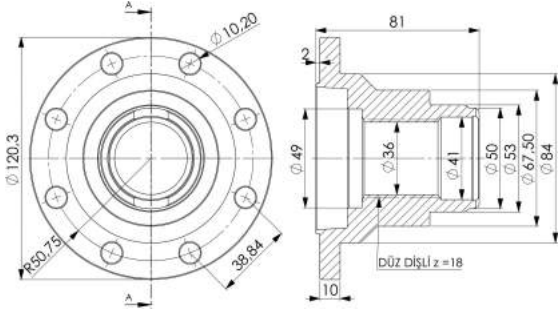
7 DELİKLİ MERCEDES PLEYTİ	
Ürün Kodu	Ağırlık
Product Code	Weight
02PLT1200	Kg 3





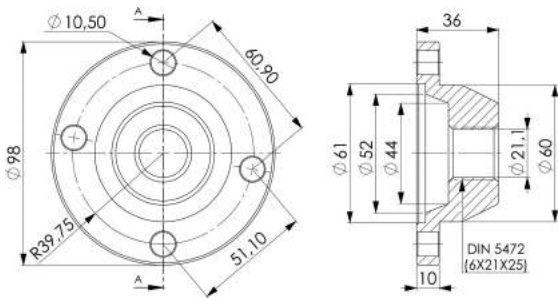
# FLANS / FLANGÉ

[www.hipomak.com](http://www.hipomak.com)



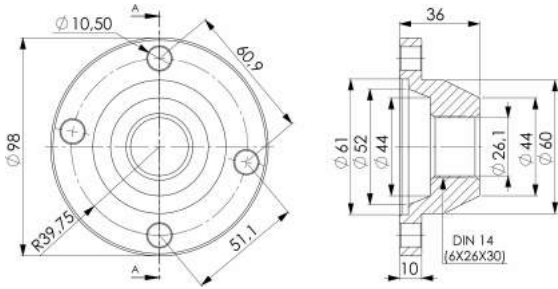
## 18 FREZE 8 DELİKLİ MİKSER F

Ürün Kodu	Ağırlık
Product Code	Weight
	Kg
5F000708120	1,7



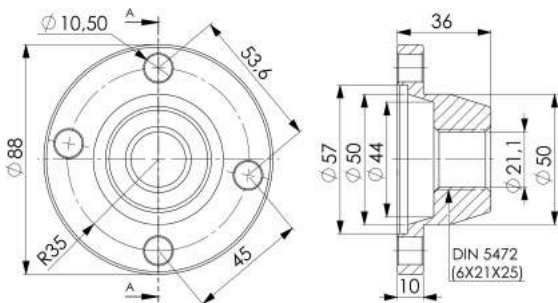
## 6 FREZE 4 DELİKLİ BÜYÜK FL

Ürün Kodu	Ağırlık
Product Code	Weight
	Kg
5F000104098	0,7



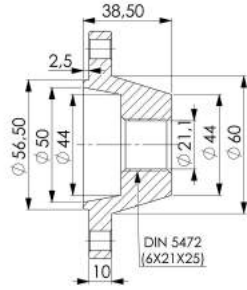
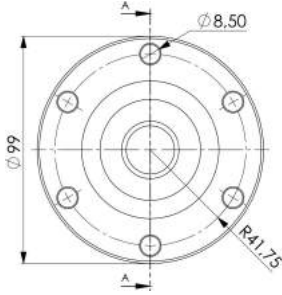
## 6 FREZE 4 DELİKLİ BÜYÜK FL

Ürün Kodu	Ağırlık
Product Code	Weight
	Kg
5F000204098	0,7



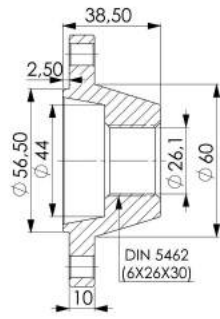
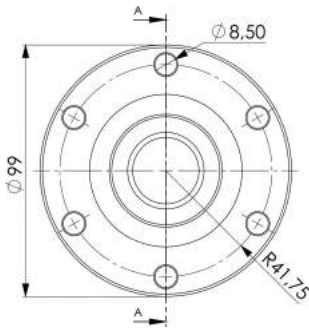
## 6 FREZE 4 DELİKLİ KÜÇÜK FL

Ürün Kodu	Ağırlık
Product Code	Weight
	Kg
5F000104088	0,5



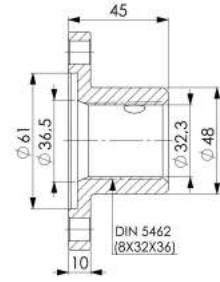
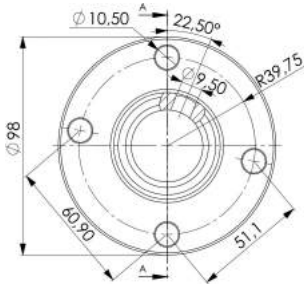
### 6 FREZE 6 DELİKLİ BÜYÜK FL

Ürün Kodu	Ağırlık
Product Code	Weight
5F000106099	0,8



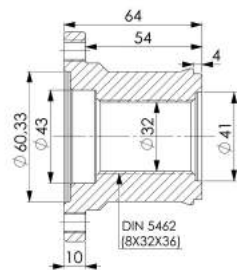
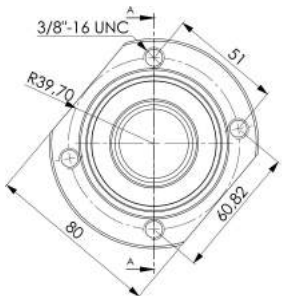
### 6 FREZE 6 DELİKLİ BÜYÜK FL

Ürün Kodu	Ağırlık
Product Code	Weight
5F000106100	0,75



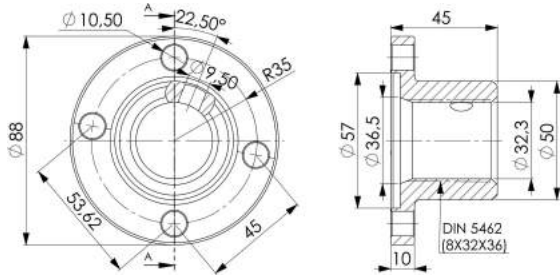
### 8 FREZE 4 DELİKLİ BÜYÜK FL

Ürün Kodu	Ağırlık
Product Code	Weight
5F000304098	0,7



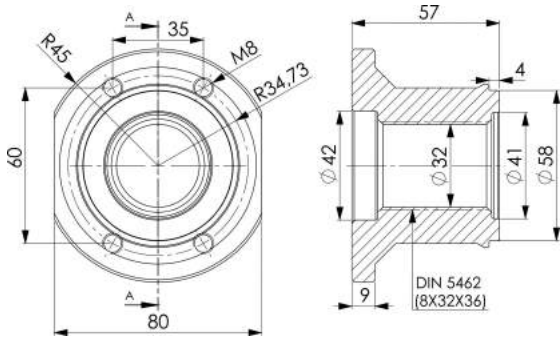
### 8 FREZE 4 DELİKLİ BÜYÜK FL

Ürün Kodu	Ağırlık
Product Code	Weight
5F000304097	1,3



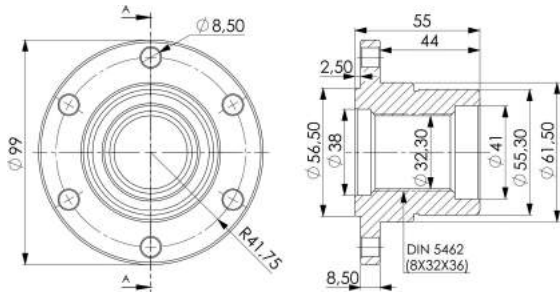
## 8 FREZE 4 DELİKLİ KÜÇÜK FL

Ürün Kodu	Ağırlık
Product Code	Weight
5F000304088	0,6



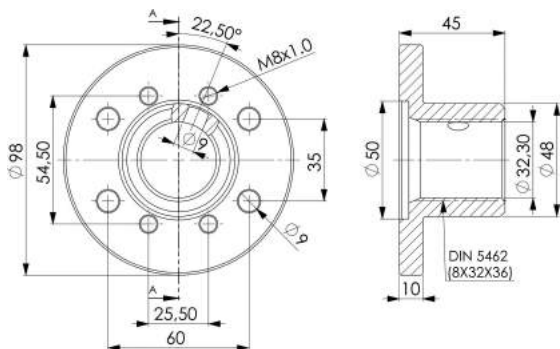
## 8 FREZE 4 DELİKLİ KÜÇÜK FL

Ürün Kodu	Ağırlık
Product Code	Weight
5F000304090	1,2



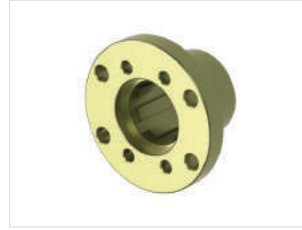
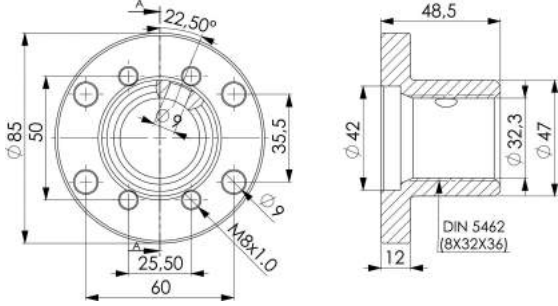
## 8 FREZE 6 DELİKLİ FLANŞ

Ürün Kodu	Ağırlık
Product Code	Weight
5F000206099	1



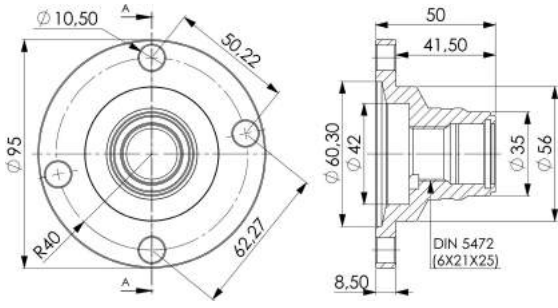
## 8 FREZE 8 DELİKLİ FLANŞ

Ürün Kodu	Ağırlık
Product Code	Weight
5F000406091	0,6



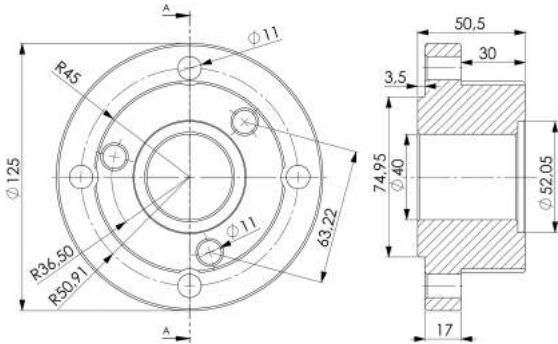
**8 FREZE 8 DELİKLİ KÜÇÜK FL**

Ürün Kodu	Ağırlık
Product Code	Weight
5F000108099	0,75



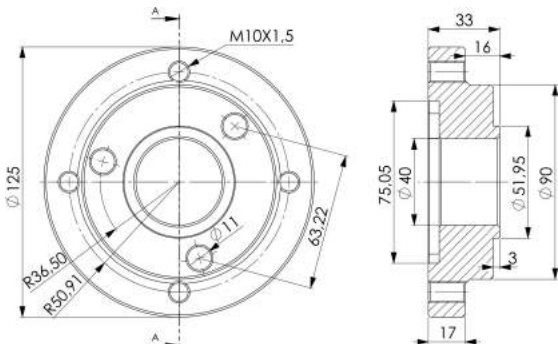
**KAMAZ FLANŞ**

Ürün Kodu	Ağırlık
Product Code	Weight
5F000406090	0,6



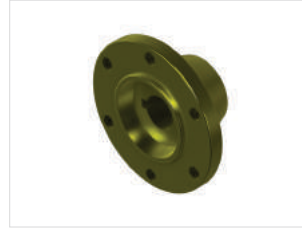
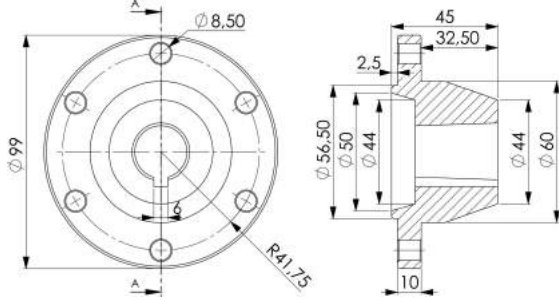
**ÖZEL POMPA FLANŞ**

Ürün Kodu	Ağırlık
Product Code	Weight
5F000406089	3



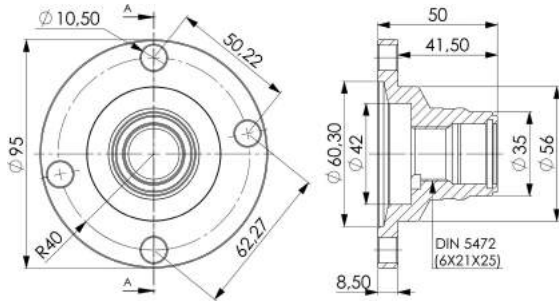
**ÖZEL PTO FLANŞ**

Ürün Kodu	Ağırlık
Product Code	Weight
5F000406088	2,4



## TEK KAMALI KONİK 6 DELİKLİ

Ürün Kodu	Ağırlık
Product Code	Weight
5F000506099	1



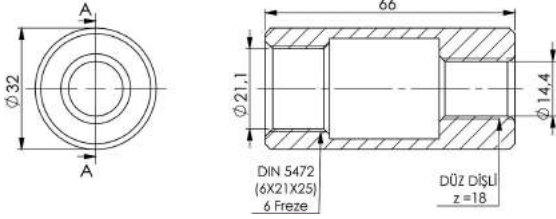
## RUS FLANS TAKIMI

Ürün Kodu	Ağırlık
Product Code	Weight
5F000406092	0.6

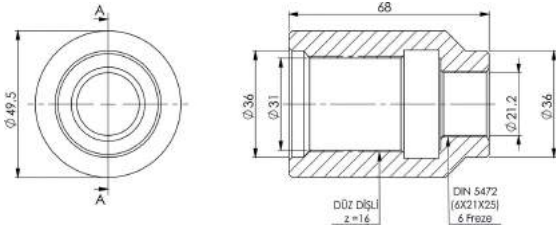


# KAPLIN COUPLINGE

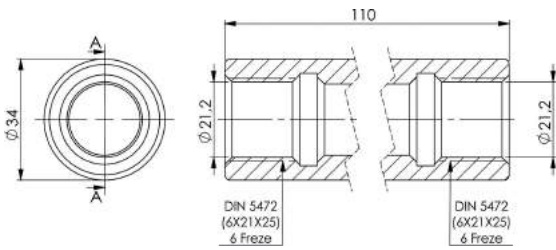
[www.hipomak.com](http://www.hipomak.com)



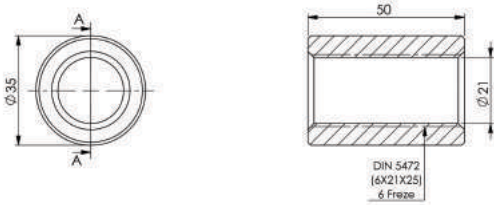
6X10 FREZELİ 3X2 ARA UZATMA KAPLIN	
Ürün Kodu	Ağırlık
Product Code	Weight
	Kg
5K001000066	0,25



6X16 RUS ADAPTÖR KAPLIN	
Ürün Kodu	Ağırlık
Product Code	Weight
	Kg
5K000800068	0,5

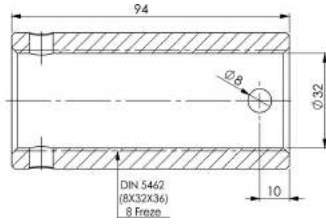
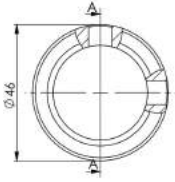


6X6 FREZELİ KAPLIN UZUN	
Ürün Kodu	Ağırlık
Product Code	Weight
	Kg
5K000100110	0,3

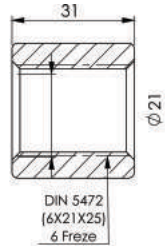
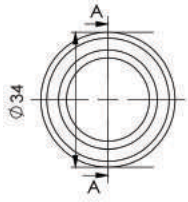


6X6 FREZELİ KAPLIN (25X50)	
Ürün Kodu	Ağırlık
Product Code	Weight
	Kg
5K000100050	0,5

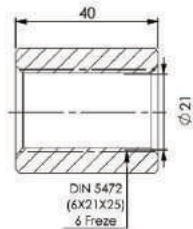
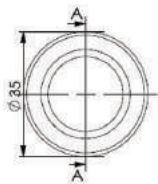




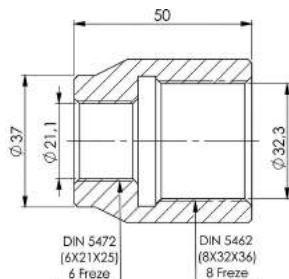
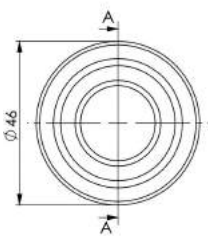
ARA UZATMA KAPLIN (DİŞLİ)	
Ürün Kodu	Ağırlık
Product Code	Weight
5K000300094	0,54



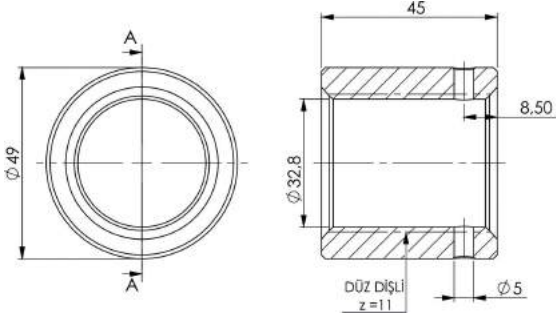
DİŞLİ POMPA KAPLINI 6X6 FREZELİ	
Ürün Kodu	Ağırlık
Product Code	Weight
5K000100030	0,3



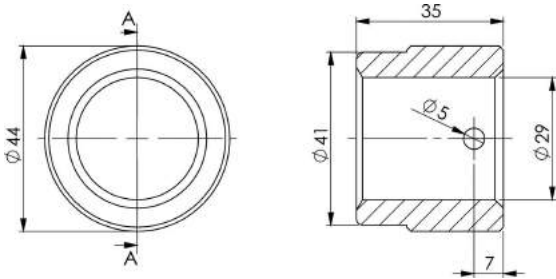
DİŞLİ POMPA KAPLINI 6X6 FREZELİ ORTA B	
Ürün Kodu	Ağırlık
Product Code	Weight
5K000100040	0,4



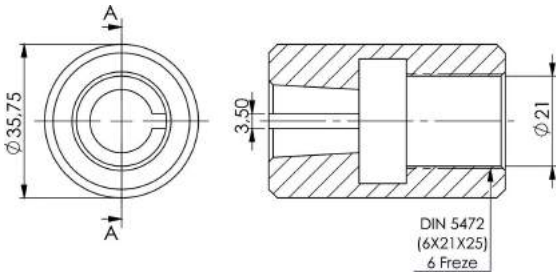
ELEMENLİ POMPA KAPLINI 6X8 FREZELİ	
Ürün Kodu	Ağırlık
Product Code	Weight
5K000400050	0,2



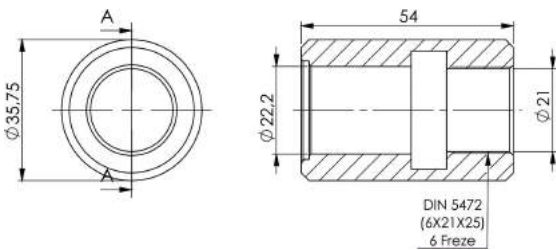
FULLER 15G12-11612 KAPLIN	
Ürün Kodu	Ağırlık
Product Code	Weight
	Kg
5K000700045	0,3



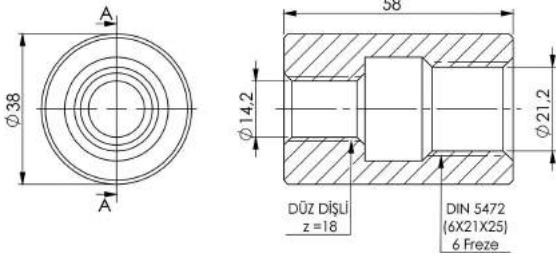
IVECO 28.95 KAPLIN (BMC/FATİH)	
Ürün Kodu	Ağırlık
Product Code	Weight
	Kg
5K000700035	0.17



KAPLIN 6X1 FREZELİ DAR (HEMA)	
Ürün Kodu	Ağırlık
Product Code	Weight
	Kg
5K000500055	0,3



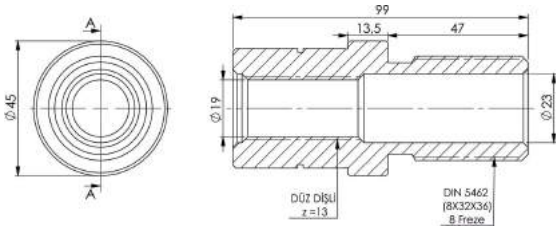
KAPLIN 6X1 FREZELİ GENİŞ (HEMA)	
Ürün Kodu	Ağırlık
Product Code	Weight
	Kg
5K000600054	0,3



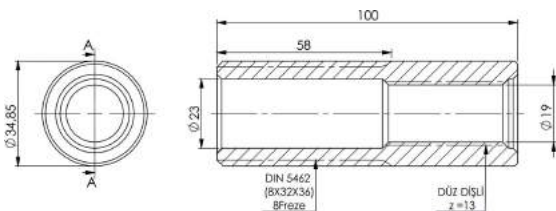
KAPLIN 6X10 FREZELİ (HEMA)	
Ürün Kodu	Ağırlık
Product Code	Weight
5K000500056	0,3



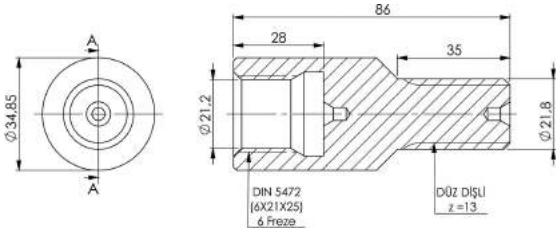
MRC ZF 5 S 110 (17 DIŞLI) KAPLIN	
Ürün Kodu	Ağırlık
Product Code	Weight
5K001400030	0,15



PTO ISO POMPA SAE B (32X36X6/8-19X22)	
Ürün Kodu	Ağırlık
Product Code	Weight
5K001000100-R	0,4



PTO ISO POMPA SAE B (32X36X6/8-19X22)	
Ürün Kodu	Ağırlık
Product Code	Weight
5K001000100	0,4

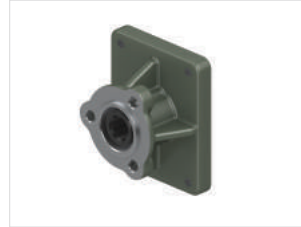
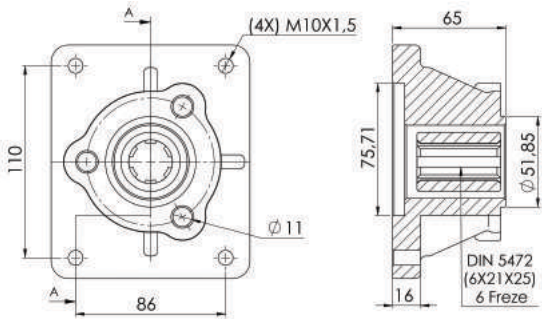


PTO SAE B POMPA LİNİ (19X22X13T-21X25X)	
Ürün Kodu	Ağırlık
Product Code	Weight
	Kg
5K001200086	0,35

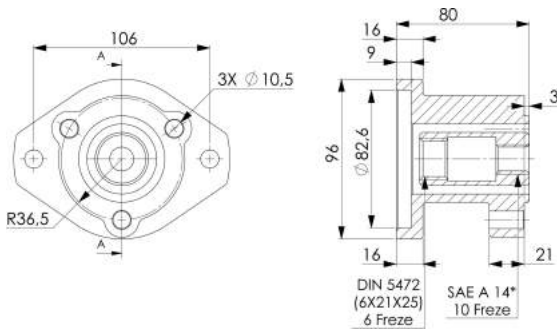


# ADAPTÖR ADAPTER

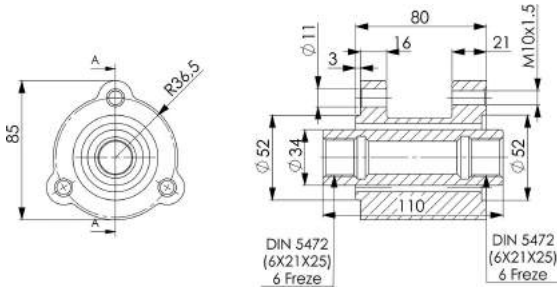
[www.hipomak.com](http://www.hipomak.com)



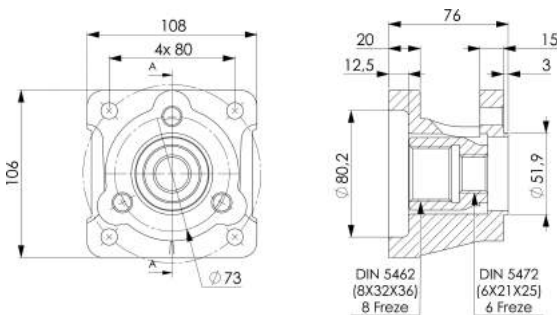
PTO UNI POMPA NS32 M4 ADAPT	
Ürün Kodu	Ağırlık
Product Code	Weight
5AH00134110	2,38



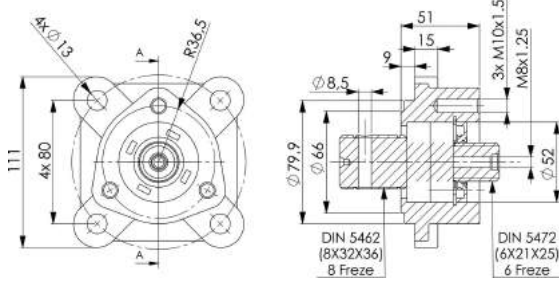
3X2 SAE ADAPTÖR	
Ürün Kodu	Ağırlık
Product Code	Weight
5AE0003280	3,2



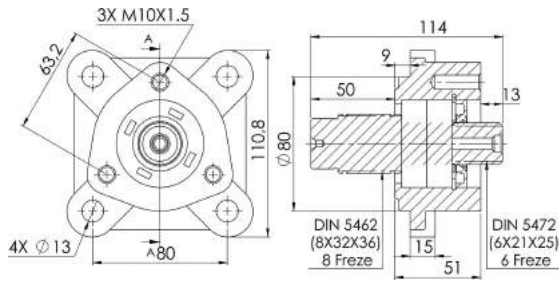
3X3 ADAPTÖR UNIVERSAL	
Ürün Kodu	Ağırlık
Product Code	Weight
5AU00033080	2



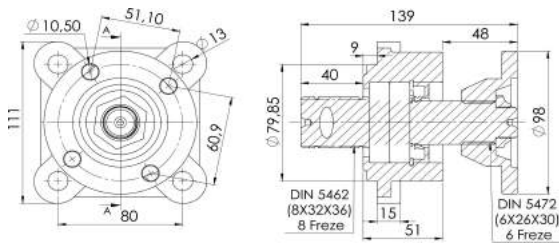
3X4 ADAPTÖR	
Ürün Kodu	Ağırlık
Product Code	Weight
5AU00034076	2,6



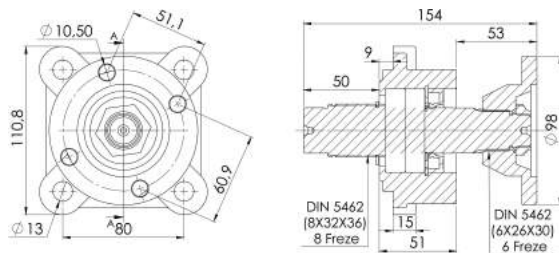
4X3 ADAPTÖR	
Ürün Kodu	Ağırlık
Product Code	Weight
5AI00043104	2,6



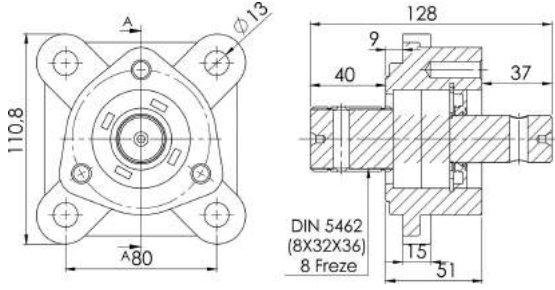
4X3 ADAPTÖR (UZUN-RULMAN)	
Ürün Kodu	Ağırlık
Product Code	Weight
5AI00043114	2,8



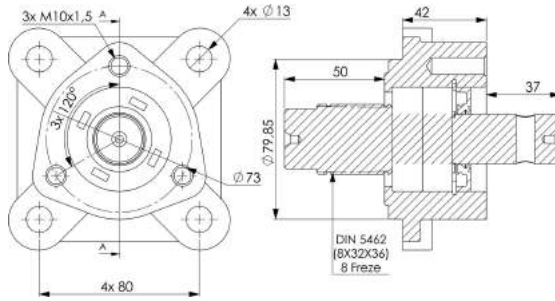
4X3 ADAPTÖR FLANŞLI (KISA)	
Ürün Kodu	Ağırlık
Product Code	Weight
5AT00043143	3,6



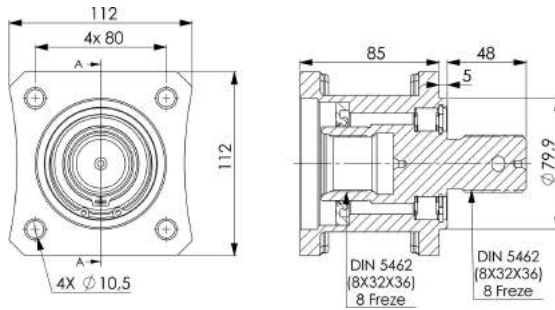
4X3 ADAPTÖR FLANŞLI (UZUN-R)	
Ürün Kodu	Ağırlık
Product Code	Weight
5AT00043154	3,7



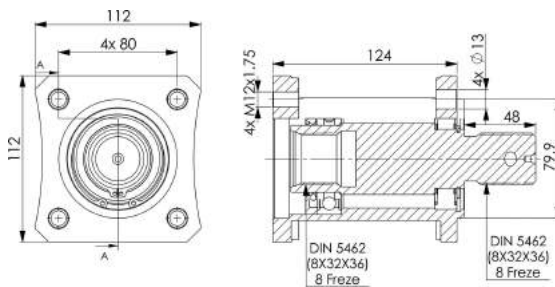
4X3 ADAPTÖR ŞAFTLI	
Ürün Kodu	Ağırlık
Product Code	Weight
5AS00043128	2,8



4X3 ADAPTÖR ŞAFTLI (UZUN-RU)	
Ürün Kodu	Ağırlık
Product Code	Weight
5AS00043138	2,9

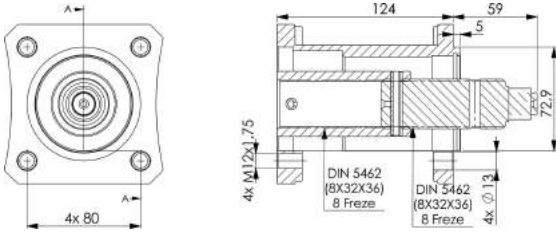


4X4 ADAPTÖR RULMANLI (KISA)	
Ürün Kodu	Ağırlık
Product Code	Weight
5AI00044140	3,6



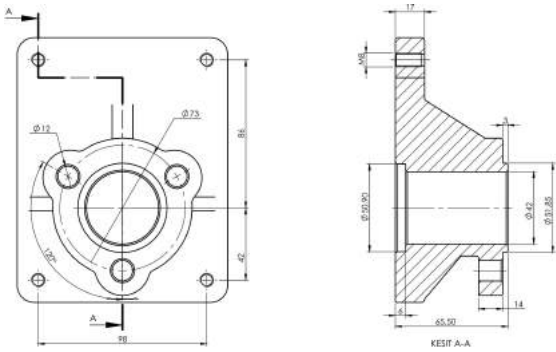
4X4 ADAPTÖR RULMANLI (UZUN)	
Ürün Kodu	Ağırlık
Product Code	Weight
5AI00044178	5





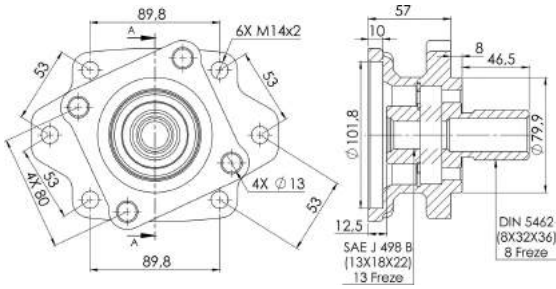
## 4X4 ADAPTÖR UNIVERSAL

Ürün Kodu	Ağırlık
Product Code	Weight
5AI00044130	4



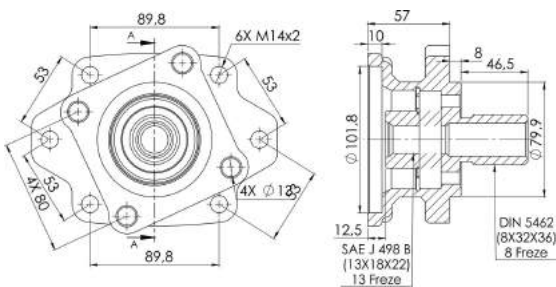
## HEMA ADAPTÖRÜ

Ürün Kodu	Ağırlık
Product Code	Weight
5AH00134000	3



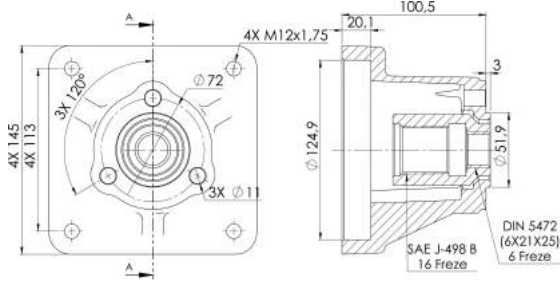
## PTO ISO POMPA SAE B

Ürün Kodu	Ağırlık
Product Code	Weight
5AI00046112	2,9

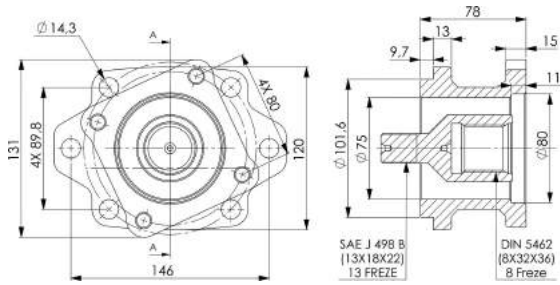


## PTO ISO-POMPA SAE B ADAPTÖR

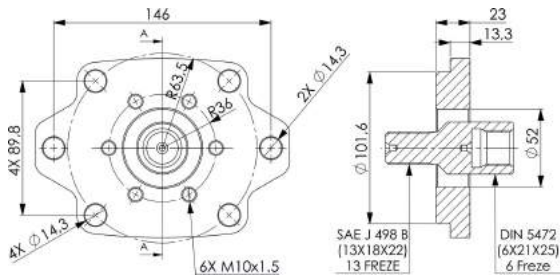
Ürün Kodu	Ağırlık
Product Code	Weight
5AI00046112-R	3,4



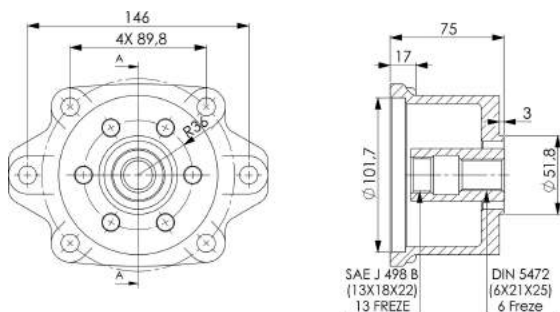
PTO ISO-POMPA UNI RUS ADAPT	
Ürün Kodu	Ağırlık
Product Code	Weight
5AU00034103	3,7



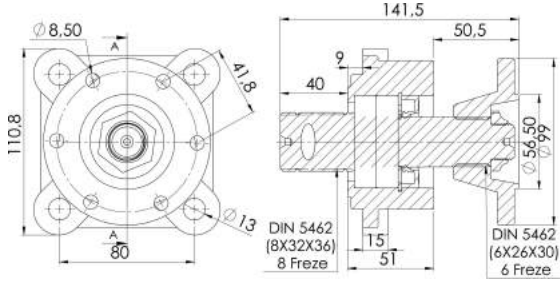
PTO SAE B-POMPA ISO	
Ürün Kodu	Ağırlık
Product Code	Weight
5AB00064109	3,5



PTO SAE B-POMPA UNI	
Ürün Kodu	Ağırlık
Product Code	Weight
5AB00063086	2,3

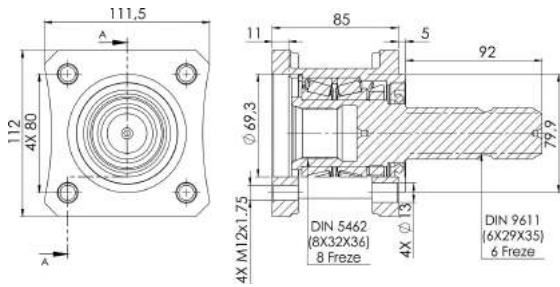


PTO UNI POMPA SAE B	
Ürün Kodu	Ağırlık
Product Code	Weight
5AU00036072	2,5



**ZF ADAPTÖR 4X3 DELİKLİ TANKE**

Ürün Kodu	Ağırlık
Product Code	Weight
5AT00043144	3,6



**TRAKTÖR ADAPTÖRÜ**

Ürün Kodu	Ağırlık
Product Code	Weight
5AI00044182	4,26





# KONTROLLER CONTROLS



## ⚡ DİLİMLİ 3K0100D - 100 LT

Ürün Kodu	Kol Sayısı	A-B Yağ Çıkışı
Product Code	Section	A-B Oil Outlet
		Inch
3K100D01P02	1	G 3/4"
3K100D02P02	2	G 3/4"
3K100D04P02	4	G 3/4"
3K100D05P02	5	G 3/4"
3K100D06P02	6	G 3/4"
3K100D07P02	7	G 3/4"
3K100D08P02	8	G 3/4"
3K100D09P02	9	G 3/4"



## ⚡ DİLİMLİ 3K0150D - 150 LT

Ürün Kodu	Kol Sayısı	A-B Yağ Çıkışı
Product Code	Section	A-B Oil Outlet
		Inch
3K150D01P01	1	G 3/4"
3K150D01P02	1	G 1"
3K150D02P01	2	G 3/4"
3K150D02P02	2	G 1"
3K150D03P01	3	G 3/4"
3K150D03P02	3	G 1"
3K150D04P01	4	G 3/4"
3K150D04P02	4	G 1"
3K150D05P01	5	G 3/4"
3K150D05P02	5	G 1"
3K150D06P01	6	G 3/4"
3K150D06P02	6	G 1"
3K150D07P01	7	G 3/4"
3K150D07P02	7	G 1"
3K150D08P01	8	G 3/4"
3K150D08P02	8	G 1"
3K150D09P01	9	G 3/4"
3K150D09P02	9	G 1"



## ⚡ DİLİMLİ 3K080D - 80 LT

Ürün Kodu	Kol Sayısı	A-B Yağ Çıkışı
Product Code	Section	A-B Oil Outlet
		Inch
3K080D01P01	1	G 1/2"
3K080D01P02	1	G 3/4"
3K080D02P01	2	G 1/2"
3K080D02P02	2	G 3/4"
3K080D03P01	3	G 1/2"
3K080D03P02	3	G 3/4"
3K080D04P01	4	G 1/2"
3K080D04P02	4	G 3/4"
3K080D05P01	5	G 1/2"
3K080D05P02	5	G 3/4"
3K080D06P01	6	G 1/2"
3K080D06P02	6	G 3/4"
3K080D07P01	7	G 1/2"
3K080D07P02	7	G 3/4"
3K080D08P01	8	G 1/2"
3K080D08P02	8	G 3/4"
3K080D09P01	9	G 1/2"
3K080D09P02	9	G 3/4"



## ⚡ DİLİMLİ 3K0110D - 110 LT

Ürün Kodu	Kol Sayısı	A-B Yağ Çıkışı
Product Code	Section	A-B Oil Outlet
		Inch
3K110D01P03	1	G 3/4"
3K110D02P03	2	G 3/4"
3K110D03P03	3	G 3/4"
3K110D04P03	4	G 3/4"
3K110D05P03	5	G 3/4"
3K110D06P03	6	G 3/4"
3K110D07P03	7	G 3/4"
3K110D08P03	8	G 3/4"
3K110D09P03	9	G 3/4"



**hipomak**  
HYDRAULIC



**MONOBLOK 3K035M - 35 LT**

Ürün Kodu	Kol Sayısı	A-B Yağ Çıkışı
Product Code	Section	A-B Oil Outlet
		Inch
3K035M01P01	1	G 3/8"



**MONOBLOK 3K050M - 50 LT**

Ürün Kodu	Kol Sayısı	A-B Yağ Çıkışı
Product Code	Section	A-B Oil Outlet
		Inch
3K050M01P01	1	G 3/8"
3K050M01P02	1	G 1/2"
3K050M02P01	2	G 3/8"
3K050M02P02	2	G 1/2"
3K050M03P01	3	G 3/8"
3K050M03P02	3	G 1/2"
3K050M04P01	4	G 3/8"
3K050M04P02	4	G 1/2"
3K050M05P01	5	G 3/8"
3K050M05P02	5	G 1/2"
3K050M06P01	6	G 3/8"
3K050M06P02	6	G 1/2"
3K050M07P01	7	G 3/8"
3K050M07P02	7	G 1/2"



**MONOBLOK 3K100M - 100 LT**

Ürün Kodu	Kol Sayısı	A-B Yağ Çıkışı
Product Code	Section	A-B Oil Outlet
		Inch
3K100M02P03	2	G 3/4"
3K100M03P03	3	G 3/4"



**MONOBLOK 3K080M - 80LT**

Ürün Kodu	Kol Sayısı	A-B Yağ Çıkışı
Product Code	Section	A-B Oil Outlet
		Inch
3K080M01P01	1	G 1/2"
3K080M02P01	2	G 1/2"
3K080M03P01	3	G 1/2"
3K080M04P01	4	G 1/2"
3K080M05P01	5	G 1/2"
3K080M06P01	6	G 1/2"
3K080M07P01	7	G 1/2"



## 2 KANALLI JOYSTICK - JOYSTICK 2 STAGE

Ürün Kodu	Ürün Tipi	Max. Basınç	Min. Basınç	Giriş	Çıkış	İndirme	Kaldırma	Ağırlık
Product Code	Product Type	Max. Pressure	Min. Pressure	Air Inlet	Air Exhaust	Lowering Con.	Tipping Con.	Weight
		Bar-Psi	Bar-Psi	inch	inch	inch	inch	kg
6DD55K102A	MECHANIC	12	4	G 1/8	M5	G 1/8	G 1/8	0.45
6DD55K102C	AUTOMATIC	12	4	G 1/8	M5	G 1/8	G 1/8	0.45
6DD55K102A2	MECHANIC	12	4	G 1/8	M5	G 1/8	G 1/8	0.45
6DD55K102C2	AUTOMATIC	12	4	G 1/8	M5	G 1/8	G 1/8	0.45



## 3 KANALLI JOYSTICK - JOYSTICK 3 STAGE

Ürün Kodu	Ürün Tipi	Max. Basınç	Min. Basınç	Giriş	Çıkış	İndirme	Kaldırma	Ağırlık
Product Code	Product Type	Max. Pressure	Min. Pressure	Air Inlet	Air Exhaust	Lowering Con.	Tipping Con.	Weight
		Bar-Psi	Bar-Psi	inch	inch	inch	inch	kg
6DD55K102E	MECHANIC	12	4	G 1/8	M5	G 1/8	G 1/8	0.45
6DD55K102G	AUTOMATIC	12	4	G 1/8	M5	G 1/8	G 1/8	0.45
6DD55K102E2	MECHANIC	12	4	G 1/8	M5	G 1/8	G 1/8	0.45
6DD55K102G2	AUTOMATIC	12	4	G 1/8	M5	G 1/8	G 1/8	0.45



## BR TİPİ JOYSTICK - BR TYPE JOYSTICK

Ürün Kodu	Ürün Tipi	Max. Basınç	Min. Basınç	Giriş	Çıkış	İndirme	Kaldırma	Ağırlık
Product Code	Product Type	Max. Pressure	Min. Pressure	Air Inlet	Air Exhaust	Lowering Con.	Tipping Con.	Weight
		Bar-Psi	Bar-Psi	inch	inch	inch	inch	kg
6DD55K102EBR	MECHANIC	12	4	G 1/8	M5	G 1/8	G 1/8	0.6
6DD55K102GBR	AUTOMATIC	12	4	G 1/8	M5	G 1/8	G 1/8	0.6





# hipomak HYDRAULIC



## M1 TİPİ JOYSTICK - M1 TYPE JOYSTICK

Ürün Kodu	Ürün Tipi	Max. Basınç	Min. Basınç	Giriş	Çıkış	İndirme	Kaldırma	Ağırlık
Product Code	Product Type	Max. Pressure	Min. Pressure	Air Inlet	Air Exhaust	Lowering Con.	Tipping Con.	Weight
		Bar-Psi	Bar-Psi	inch	inch	inch	inch	kg
6KK43K101M1A	MECHANIC	12	4	G 1/8	M5	G 1/8	G 1/8	0.7
6KK43K101M1B	MECHANIC	12	4	G 1/8	M5	G 1/8	G 1/8	0.4
6KK43K101M1C	MECHANIC	12	4	G 1/8	M5	G 1/8	G 1/8	0.4
6DD55C102M1AB	MECHANIC	12	4	G 1/8	M5	G 1/8	G 1/8	1.1
6DD55C102M1AC	MECHANIC	12	4	G 1/8	M5	G 1/8	G 1/8	1.1
6DD55C103M1	MECHANIC	12	4	G 1/8	M5	G 1/8	G 1/8	1.5



## M2 TİPİ JOYSTICK - M2 TYPE JOYSTICK

Ürün Kodu	Ürün Tipi	Max. Basınç	Min. Basınç	Giriş	Çıkış	İndirme	Kaldırma	Ağırlık
Product Code	Product Type	Max. Pressure	Min. Pressure	Air Inlet	Air Exhaust	Lowering Con.	Tipping Con.	Weight
		Bar-Psi	Bar-Psi	inch	inch	inch	inch	kg
6KK43K101M2A	MECHANIC	12	4	G 1/8	M5	G 1/8	G 1/8	0.7
6KK43K101M2B	MECHANIC	12	4	G 1/8	M5	G 1/8	G 1/8	0.4
6KK43K101M2C	MECHANIC	12	4	G 1/8	M5	G 1/8	G 1/8	0.4
6DD55C102M2AB	MECHANIC	12	4	G 1/8	M5	G 1/8	G 1/8	1.1
6DD55C102M2AC	MECHANIC	12	4	G 1/8	M5	G 1/8	G 1/8	1.1
6DD55C103M2	MECHANIC	12	4	G 1/8	M5	G 1/8	G 1/8	1.5



## B1 TİPİ JOYSTICK - B1 TYPE JOYSTICK

Ürün Kodu	Ürün Tipi	Max. Basınç	Min. Basınç	Giriş	Çıkış	İndirme	Kaldırma	Ağırlık
Product Code	Product Type	Max. Pressure	Min. Pressure	Air Inlet	Air Exhaust	Lowering Con.	Tipping Con.	Weight
		Bar-Psi	Bar-Psi	inch	inch	inch	inch	kg
6KK43K101B1A	MECHANIC	12	4	G 1/8	M5	G 1/8	G 1/8	0.7
6KK43K101B1B	MECHANIC	12	4	G 1/8	M5	G 1/8	G 1/8	0.4
6KK43K101B1C	MECHANIC	12	4	G 1/8	M5	G 1/8	G 1/8	0.4
6KB55C102B1AB	MECHANIC	12	4	G 1/8	M5	G 1/8	G 1/8	1.1
6KB55C102B1AC	MECHANIC	12	4	G 1/8	M5	G 1/8	G 1/8	1.1
6KB55C103B1	MECHANIC	12	4	G 1/8	M5	G 1/8	G 1/8	1.5



## B2 TİPİ JOYSTICK - B2 TYPE JOYSTICK

Ürün Kodu	Ürün Tipi	Max. Basınç	Min. Basınç	Giriş	Çıkış	İndirme	Kaldırma	Ağırlık
Product Code	Product Type	Max. Pressure	Min. Pressure	Air Inlet	Air Exhaust	Lowering Con.	Tipping Con.	Weight
		Bar-Psi	Bar-Psi	inch	inch	inch	inch	kg
6KK43K101B2A	MECHANIC	12	4	G 1/8	M5	G 1/8	G 1/8	0.7
6KK43K101B2B	MECHANIC	12	4	G 1/8	M5	G 1/8	G 1/8	0.4
6KK43K101B2C	MECHANIC	12	4	G 1/8	M5	G 1/8	G 1/8	0.4
6KB55C102B2AB	MECHANIC	12	4	G 1/8	M5	G 1/8	G 1/8	1.1
6KB55C102B2AC	MECHANIC	12	4	G 1/8	M5	G 1/8	G 1/8	1.1
6KB55C103B2	MECHANIC	12	4	G 1/8	M5	G 1/8	G 1/8	1.5



# hipomak

HYDRAULIC



DAMPER HAVA DÜĞMESİ (TEKLİ) - TIPPER SWITCH (ONE AIRWAY)						
Ürün Kodu	Ürün Tipi	Max. Basınç	Sıcaklık	Giriş	Çıkış	Ağırlık
Product Code	Product Type	Max. Pressure	Temperature	Air Inlet	Air Exhaust	Weight
		Bar-Psi	°C	inch	inch	kg
6RR32K101A	3 Delik	10	-40 / +80	G 1/8	G 1/8	0.13



DAMPER HAVA DÜĞMELERİ (İKİLİ) - TIPPER SWITCH (TWO AIRWAY)						
Ürün Kodu	Ürün Tipi	Max. Basınç	Sıcaklık	Giriş	Çıkış	Ağırlık
Product Code	Product Type	Max. Pressure	Temperature	Air Inlet	Air Exhaust	Weight
		Bar-Psi	°C	inch	inch	kg
6RR32K102A	3 Delik	10	-40 / +80	G 1/8	G 1/8	0.18



DAMPER HAVA DÜĞMELERİ (ÜÇLÜ) - TIPPER SWITCH (THREE AIRWAY)						
Ürün Kodu	Ürün Tipi	Max. Basınç	Sıcaklık	Giriş	Çıkış	Ağırlık
Product Code	Product Type	Max. Pressure	Temperature	Air Inlet	Air Exhaust	Weight
		Bar-Psi	°C	inch	inch	kg
6RR32K103A	3 Delik	10	-40 / +80	G 1/8	G 1/8	0.24



DAMPER HAVA DÜĞMELERİ (DÖRTLÜ) - TIPPER SWITCH (FOUR AIRWAY)						
Ürün Kodu	Ürün Tipi	Max. Basınç	Sıcaklık	Giriş	Çıkış	Ağırlık
Product Code	Product Type	Max. Pressure	Temperature	Air Inlet	Air Exhaust	Weight
		Bar-Psi	°C	inch	inch	kg
6RR32K104A	3 Delik	10	-40 / +80	G 1/8	G 1/8	0.33



# hipomak

HYDRAULIC



TEKLİ DAMPER HAVA DÜĞMESİ (ELEKTRİKLİ) - SINGLE TIPPER AIR SWITCH (ELECTRICAL)						
Ürün Kodu	Ürün Tipi	Max. Basınç	Sıcaklık	Giriş	Çıkış	Ağırlık
Product Code	Product Type	Max. Pressure	Temperature	Air Inlet	Air Exhaust	Weight
		Bar-Psi	°C	inch	inch	kg
6RR32K101AE	3 Delik	10	-40 / +80	G 1/8	G 1/8	0.14



İKİLİ DAMPER HAVA DÜĞMESİ (ELEKTRİKLİ) - DOUBLE TIPPER AIR SWITCH (ELECTRICAL)						
Ürün Kodu	Ürün Tipi	Max. Basınç	Sıcaklık	Giriş	Çıkış	Ağırlık
Product Code	Product Type	Max. Pressure	Temperature	Air Inlet	Air Exhaust	Weight
		Bar-Psi	°C	inch	inch	kg
6RR32K102AE	3 Delik	10	-40 / +80	G 1/8	G 1/8	0.19



ÜÇLÜ DAMPER HAVA DÜĞMESİ (ELEKTRİKLİ) - TRIPLE TIPPER AIR SWITCH (ELECTRICAL)						
Ürün Kodu	Ürün Tipi	Max. Basınç	Sıcaklık	Giriş	Çıkış	Ağırlık
Product Code	Product Type	Max. Pressure	Temperature	Air Inlet	Air Exhaust	Weight
		Bar-Psi	°C	inch	inch	kg
6RR32K103AE	3 Delik	10	-40 / +80	G 1/8	G 1/8	0.25



DÖRTLÜ DAMPER HAVA DÜĞMESİ (ELEKTRİKLİ) - QUARTET TIPPER AIR SWITCH (ELECTRICAL)						
Ürün Kodu	Ürün Tipi	Max. Basınç	Sıcaklık	Giriş	Çıkış	Ağırlık
Product Code	Product Type	Max. Pressure	Temperature	Air Inlet	Air Exhaust	Weight
		Bar-Psi	°C	inch	inch	kg
6RR32K104AE	3 Delik	10	-40 / +80	G 1/8	G 1/8	0.34



TEKLİ BOBİN DÜĞMESİ	
SINGLE SOLENOID SWITCH	
Ürün Kodu	Ürün Tipi
Product Code	Product Type
6SY32K211A	12V
6SY32K221A	24V



İKİLİ BOBİN DÜĞMESİ	
DOUBLE SOLENOID SWITCH	
Ürün Kodu	Ürün Tipi
Product Code	Product Type
6SY32K212A	12V
6SY32K222A	24V



ÜÇLÜ BOBİN DÜĞMESİ	
TRIBLE SOLENOID SWITCH	
Ürün Kodu	Ürün Tipi
Product Code	Product Type
6SY32K213A	12V
6SY32K223A	24V



DÖRTLÜ BOBİN DÜĞMESİ	
QUARTET SOLENOID SWITCH	
Ürün Kodu	Ürün Tipi
Product Code	Product Type
6SY32K214A	12V
6SY32K224A	24V



3X2 BUTON/YAY VALF	
3X2 BUTTON/SPRING VALVE (CLOSE LOOP)	
Ürün Kodu	Ürün Tipi
Product Code	Product Type
6BY32K201B	Kapalı Devre



5X2 BUTON/YAY VALF	
5X2 BUTTON/SPRING VALVE (OPEN LOOP)	
Ürün Kodu	Ürün Tipi
Product Code	Product Type
6BY52A201B	Açık Devre



3X2 ÇEKME Lİ DÜĞME	
3X2 BUTTON-BUTTON VALVE (CLOSE LOOP)	
Ürün Kodu	Ürün Tipi
Product Code	Product Type
6BB32K201A	Kapalı Devre



5X2 ÇEKME Lİ DÜĞME	
5X2 BUTTON-BUTTON VALVE (OPEN LOOP)	
Ürün Kodu	Ürün Tipi
Product Code	Product Type
6BB52A201A	Açık Devre



3X2 HAVA/YAY VALF	
3X2 AIR/SPRING VALVE (CLOSE LOOP)	
Ürün Kodu	Ürün Tipi
Product Code	Product Type
6HY32K201A	Kapalı Devre




5X2 HAVA/YAY VALF	
5X2 AIR/SPRING VALVE (OPEN LOOP)	
Ürün Kodu	Ürün Tipi
Product Code	Product Type
6HY52A201A	Açık Devre




# hipomak

HYDRAULIC




3X2 HAVA HAVA VALF	
3X2 AIR/AIR VALVE (CLOSE LOOP)	
Ürün Kodu	Ürün Tipi
Product Code	Product Type
6HH32K201A	Kapalı Devre




5X2 HAVA HAVA VALF	
5X2 AIR-AIR VALVE (OPEN LOOP)	
Ürün Kodu	Ürün Tipi
Product Code	Product Type
6HH52A201A	Açık Devre




3X2 HAVA/YAY VALF	
3X2 AIR/SPRING VALVE (OPEN LOOP)	
Ürün Kodu	Ürün Tipi
Product Code	Product Type
6HY32A201A	Açık Devre




3X2 BUTON/YAY VALF	
3X2 BUTTON/SPRING VALVE (OPEN LOOP)	
Ürün Kodu	Ürün Tipi
Product Code	Product Type
6BY32K201A	Açık Devre




3X2 MAKARA/YAY VALF (DİKEY)	
3X2 CAM-OPERATED/SPRING VALVE-VERTICAL (OPEN LOOP)	
Ürün Kodu	Ürün Tipi
Product Code	Product Type
6MY32A210D	Açık Devre



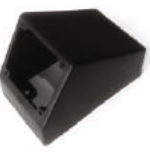
5X2 MAKARA/YAY VALF (DİKEY)	
5X2 CAM-OPERATED/SPRING VALVE-VERTICAL (OPEN LOOP)	
Ürün Kodu	Ürün Tipi
Product Code	Product Type
6MY35A210D	Açık Devre




3X2 BUTON/YAY VALF KİTİ-KISA	
3X2 BUTTON/SPRING VALVE KIT-SHORT (OPEN LOOP)	
Ürün Kodu	Ürün Tipi
Product Code	Product Type
6BY32A201KB	Açık Devre



3X2 BUTON/YAY VALF KİTİ-UZUN	
3X2 BUTTON/SPRING VALVE KIT-LONG (OPEN LOOP)	
Ürün Kodu	Ürün Tipi
Product Code	Product Type
6BY32A201UB	Açık Devre



JOYSTICK BAGLANTI KUTUSU	
JOYSTICK CONNECTION BOX	
Ürün Kodu	
Product Code	
50JBX	



MEKANİK KONTROLLER		
MECHANICAL CONTROLS		
Ürün Kodu	Metrik	Uzunluk (mm)
Product Code	Metric	Length (mm)
5COM0600250	M6	2500
5COM0600300	M6	3000
5COM0600350	M6	3500
5COM0800250	M8	2500
5COM0800300	M8	3000
5COM0800350	M8	3500
5COM0800450	M8	4500





# TANK OIL TANK

[www.hipomak.com](http://www.hipomak.com)



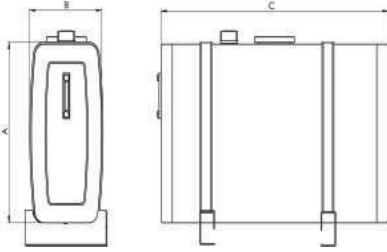
# hipomak

HYDRAULIC



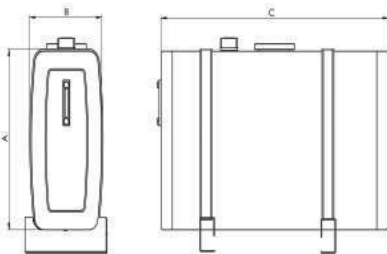
## ⚡ GALVANİZ SASE USTU YAG TANKI

Ürün Kodu	A	B	C	Tank Hacmi	Çalışma Hacmi
Product Code				Tank Volume	Working Volume
	cm	cm	cm	Lt	Lt
8B2S4050089160	40	50	89	178	160
8B2S4050098180	40	50	98	196	180
8B2S4050110200	40	50	110	220	200
8B2S4050125230	40	50	125	250	230
8B2S5131068090	51	31	68	107,5	90
8B2S5131077100	51	31	77	121,74	100
8B2S5131085110	51	31	85	134,4	110
8B2S5131100135	51	31	100	158,1	135
8B2S5131110150	51	31	110	173,9	150
8B2S5131125180	51	31	125	197,63	180
8B2S6432117220	64	32	117	240	220
8B2S6532065120	65	32	65	135,2	120
8B2S6532090160	65	32	90	187,2	160
8B2S6532110210	65	32	110	228,8	210
8B2S6532125235	65	32	125	260	235
8B2S7025070100	70	25	70	122,5	100
8B2S7025085130	70	25	85	148,75	130
8B2S7025100150	70	25	100	175	150
8B2S7025120190	70	25	120	210	190



## ⚡ ALUMİNYUM SASE USTU YAG TANKI

Ürün Kodu	A	B	C	Tank Hacmi	Çalışma Hacmi
Product Code				Tank Volume	Working Volume
	cm	cm	cm	Lt	Lt
8B2A4050079115	40	50	79	158	115
8B2A4050089130	40	50	89	178	130
8B2A4050098150	40	50	98	196	150
8B2A4050110170	40	50	110	220	170
8B2A4050125230	40	50	125	250	230
8B2A6532065120	65	32	65	135,2	120
8B2A6532090170	65	32	90	187,2	170
8B2A6532110205	65	32	110	228,8	205
8B2A6532125235	65	32	125	260	235







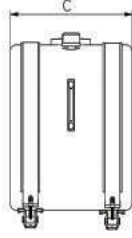
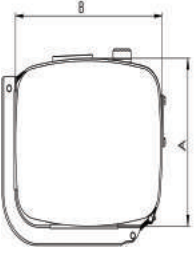
# hipomak

HYDRAULIC



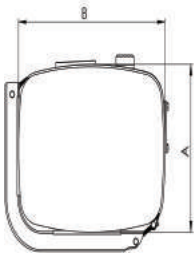
## ⚡ GALVANİZ SASE YANI YAG TANKI

Ürün Kodu	A	B	C	Tank Hacmi	Çalışma Hacmi
Product Code				Tank Volume	Working Volume
	cm	cm	cm	Lt	Lt
8S2S4050040065	40	50	40	80	65
8S2S4050050080	40	50	50	100	80
8S2S4050060100	40	50	60	120	100
8S2S5664040120	56	64	40	143,4	120
8S2S5664050160	56	64	50	179,2	160
8S2S5664060190	56	64	60	215	190
8S2S6267040150	62	67	40	166,16	150
8S2S6267045160	62	67	45	187	160
8S2S6267050180	62	67	50	207,7	180
8S2S6267060220	62	67	60	249,2	220
8S2S7171040170	71	71	40	201,64	170
8S2S7171050225	71	71	50	252,05	225
8S2S7171060270	71	71	60	302,5	270
8SDS6267040150	62	67	50	207,7	180



## ⚡ ALUMİNYUM SASE YANI YAG TANKI

Ürün Kodu	A	B	C	Tank Hacmi	Çalışma Hacmi
Product Code				Tank Volume	Working Volume
	cm	cm	cm	Lt	Lt
8S2A4050040065	40	50	40	80	65
8S2A4050050080	40	50	50	100	80
8S2A4050060100	40	50	60	120	100
8S2A5664040120	56	64	40	143,36	120
8S2A5664050160	56	64	50	179,2	160
8S2A5664060190	56	64	60	215	190
8S2A6267040150	62	67	40	166,16	150
8S2A6267050180	62	67	50	207,7	180
8S2A6267060220	62	67	60	249,2	220
8S2A7171040170	71	71	40	201,64	170
8S2A7171050225	71	71	50	252	225
8S2A7171060270	71	71	60	302,5	270





DONUS FİLTRESİ		
Ürün Kodu	Ölçü	Yer Değiştirme
Product Code	Size	Displacement
5RF01150	1"	150 L
5RF01190	1"	190 L
5RF01220	1"	220 L
5RF34150	3/4"	150 L
5RF34190	3/4"	190 L
5RF34220	3/4"	220 L



DONUS FİLTRESİ + PLEYT	
Ürün Kodu	Yer Değiştirme
Product Code	Displacement
5RF34P3B	3 Delik
5RF34P4B	2/4 Delik



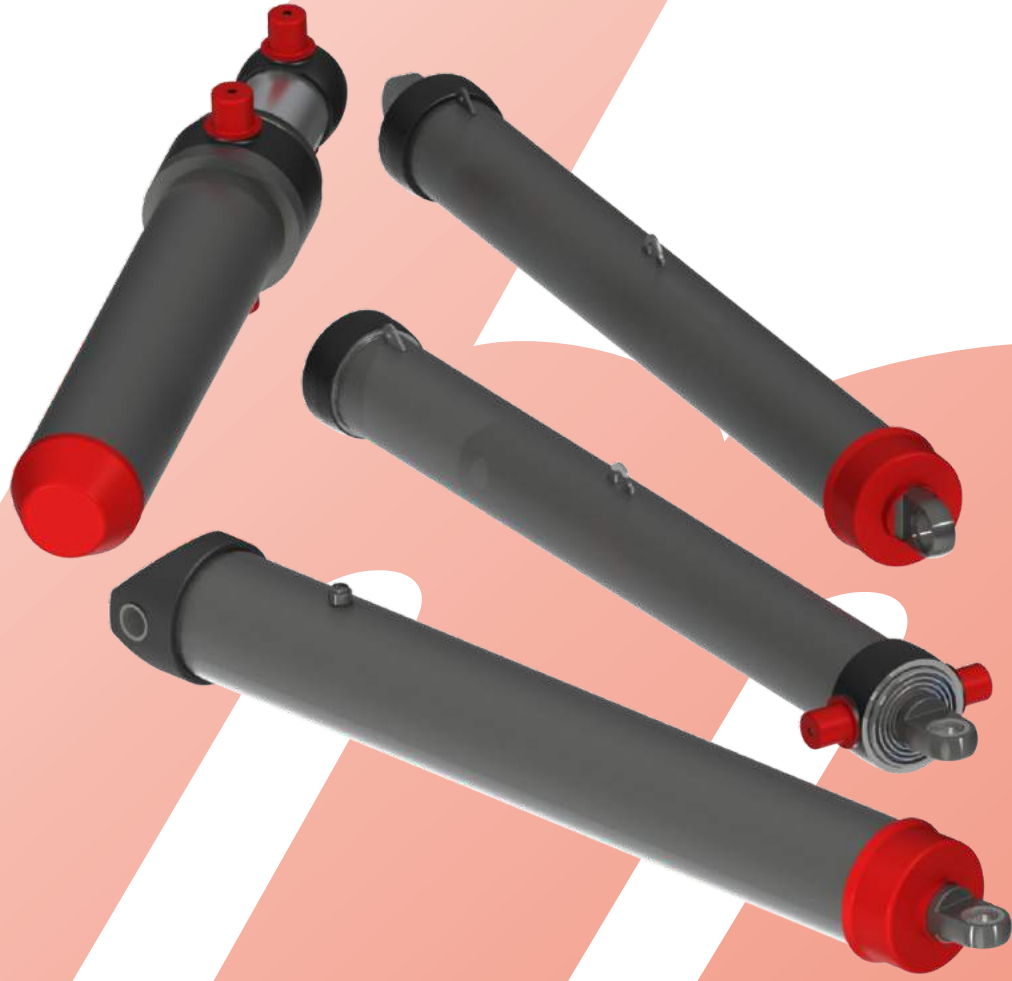
YAG TANK FİLTRESİ	
Ürün Kodu	Ürün Tipi
Product Code	Product Type
50PF	Plastik
50TF	Alüminyum



YAG TANK KAPAGI	
Ürün Kodu	Ürün Tipi
Product Code	Product Type
50TCG	Galvanizli
50TCH	Plastik
50TCS	Siyah

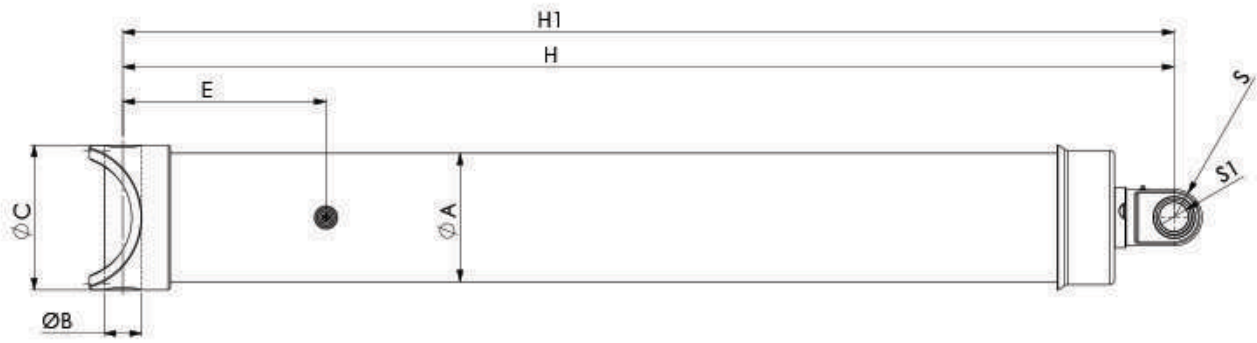


YAG GOSTERGESİ	
Ürün Kodu	Ürün Tipi
Product Code	Product Type
501D	Dikey
501Y	Yuvarlak



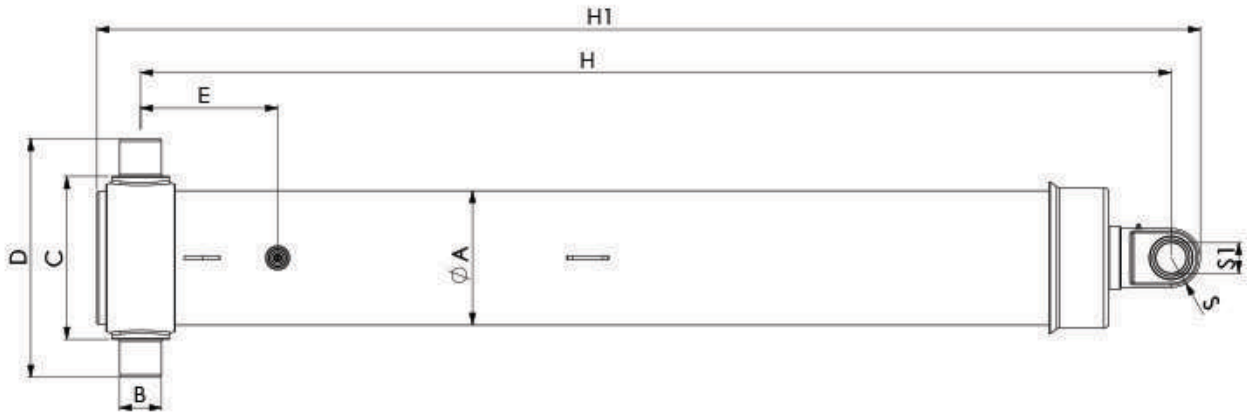
# TELESKOPIK SİLİNDİR

## TELESCOPIC CYLINDER



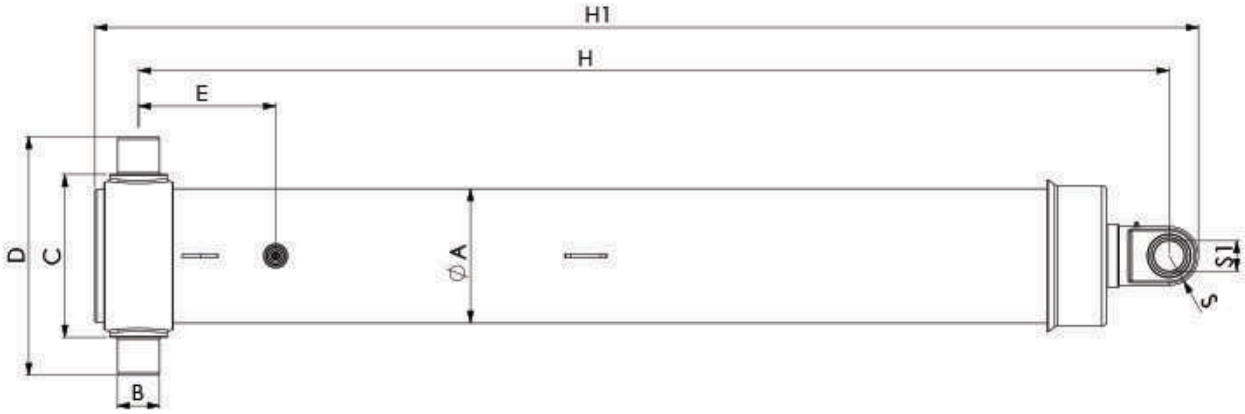
## FAD TIPI TELESKOPIK SİLİNDİR - FAD TYPE OF TELESCOPIC CYLINDER

HPM Code	Bağlantı Şekli	İlk Kademe Çapı	Kademe Sayısı	Strok	Kapalı Boy	Çalışma Basıncı	Max. Çalışma Bas.	ØA	ØB	ØC	E	H	H1	S	S1	Yağ Girişi	Hacim	Ağırlık
Ürün Kodu	Connection Type	1st Stage Diameter	Stage Number	Stroke	Closed Height	Working Pressure	Max. Working Pr.	ØA	ØB	ØC	E	H	H1	S	S1	Oil Inlet	Volume	Weight
		mm		mm		Bar/Psi	Bar/Psi	mm	mm	mm	mm	mm	mm	mm	mm	Inch	lt	kg
7CFAD13544260	FAD	135	4	4260	SOĞUK ÇEKİM	190/2755	220/3190	157	50	193	300	1456	1486	42	50	R 3/4"	47	140
7CFAD15544440	FAD	154,5	4	4440	SOĞUK ÇEKİM	190/2755	220/3190	177	50	213	300	1511	1541	42	50	R 3/4"	67	178
7CFAD17555750	FAD	175	5	5750	SOĞUK ÇEKİM	190/2755	220/3190	199	50	236	200	1565	1595	42	50	R 1"	100	245
7CFAD11633075	FAD	116	3	3075	SOĞUK ÇEKİM	190/2755	220/3190	137	50	155	300	1421	1451	42	50	R 3/4"	38	102
7CFAD13543680	FAD	135	4	3680	SOĞUK ÇEKİM	170/2465	190/2755	156	50	193	300	1286	1316	42	50	R 3/4"	40	124
7CFAD13544100	FAD	135	4	4100	SOĞUK ÇEKİM	170/2465	190/2755	156	50	193	300	1416	1446	42	50	R 3/4"	45	136
7CFAD13544440	FAD	135	4	4440	SOĞUK ÇEKİM	170/2465	190/2755	156	50	193	300	1506	1536	42	50	R 3/4"	49	143
7CFAD15544100	FAD	154,5	4	4100	SOĞUK ÇEKİM	190/2755	220/3190	175	50	213	300	1421	1451	42	50	R 3/4"	62	168
7CFAD15544780	FAD	154,5	4	4780	SOĞUK ÇEKİM	170/2465	190/2755	175	50	213	300	1611	1641	42	50	R 3/4"	73	190
7CFAD15545140	FAD	154,5	4	5140	SOĞUK ÇEKİM	170/2465	190/2755	175	50	213	300	1711	1741	42	50	R 3/4"	72	201
7CFAD17545140	FAD	175	4	5140	SOĞUK KESİM	170/2465	190/2755	197	50	236	300	1715	1745	42	50	R 3/4"	110	248
7CFAD17555550	FAD	175	5	5550	SOĞUK ÇEKİM	170/2465	190/2755	197	50	236	200	1515	1545	42	50	R 1"	95	237
7CFAD19755550	FAD	197	5	5550	SOĞUK ÇEKİM	170/2465	190/2755	220	60	260	300	1526	1556	52	60	R 1"	125	288

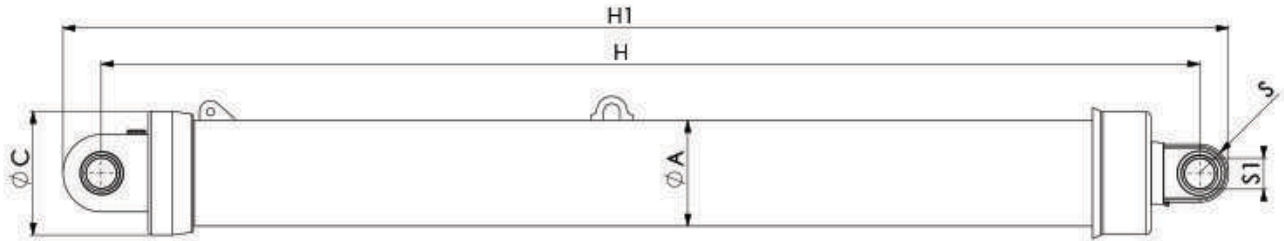


## FCD TIPI TELESKOPIK SİLİNDİR - FCD TYPE OF TELESCOPIC CYLINDER

HPM Code	Bağlantı Şekli	İlk Kademe Çapı	Kademe Sayısı	Strok	Kapalı Boy	Çalışma Basıncı	Max. Çalışma Bas.	ØA	ØB	ØC	E	H	H1	S	S1	Yağ Girişi	Hacim	Ağırlık
Ürün Kodu	Connection Type	1st Stage Diameter	Stage Number	Stroke	Closed Height	Working Pressure	Max. Working Pr.	ØA	ØB	ØC	E	H	H1	S	S1	Oil Inlet	Volume	Weight
		mm		mm		Bar/Psi	Bar/Psi	mm	mm	mm	mm	mm	mm	mm	mm	Inch	lt	kg
7CFCD13533330	FCD	135	3	3330	SOĞUK ÇEKİM	190/2755	220/3190	157	60	193	200	1402	1432	42	50	R 3/4"	45	131
7CFCD13544440	FCD	135	4	4440	SOĞUK ÇEKİM	190/2755	220/3190	157	60	193	200	1402	1432	42	50	R 3/4"	49	143
7CFCD15544440	FCD	154,5	4	4440	SOĞUK ÇEKİM	170/2465	190/2755	175	60	215	200	1400	1430	42	50	R 3/4"	67	179
7CFCD15544780	FCD	154,5	4	4780	SOĞUK ÇEKİM	190/2755	220/3190	175	60	215	200	1500	1530	42	50	R 3/4"	73	190
7CFCD17555550	FCD	175	5	5550	SOĞUK ÇEKİM	190/2755	220/3190	197	60	240	200	1400	1430	42	50	R 1"	95	237
7CFCD11633075	FCD	116	3	3075	SOĞUK ÇEKİM	170/2465	190/2755	135	60	170	200	1312	1342	42	50	R 3/4"	29	104
7CFCD11633075K	FCD	116	3	3075	SOĞUK ÇEKİM	170/2465	190/2755	135	60	170	200	1312	1342	42	50	R 3/4"	29	104
7CFCD13533330K	FCD	135	3	3330	SOĞUK ÇEKİM	190/2755	220/3190	157	60	193	200	1402	1432	42	50	R 3/4"	45	131
7CFCD13543680	FCD	135	4	3680	SOĞUK ÇEKİM	170/2465	190/2755	156	60	193	200	1182	1212	42	50	R 3/4"	40	124
7CFCD13543680K	FCD	135	4	3680	SOĞUK ÇEKİM	170/2465	190/2755	156	60	193	200	1182	1212	42	50	R 3/4"	40	124
7CFCD13544100	FCD	135	4	4100	SOĞUK ÇEKİM	170/2465	190/2755	156	60	193	200	1312	1342	42	50	R 3/4"	45	136
7CFCD13544100K	FCD	135	4	4100	SOĞUK ÇEKİM	170/2465	190/2755	156	60	193	200	1312	1342	42	50	R 3/4"	45	136
7CFCD13544440K	FCD	135	4	4440	SOĞUK ÇEKİM	190/2755	220/3190	157	60	193	200	1402	1432	42	50	R 3/4"	49	143
7CFCD15544100	FCD	154,5	4	4100	SOĞUK ÇEKİM	190/2755	220/3190	175	60	215	200	1310	1340	42	50	R 3/4"	62	168
7CFCD15544100K	FCD	154,5	4	4100	SOĞUK ÇEKİM	190/2755	220/3190	175	60	215	200	1310	1340	42	50	R 3/4"	62	168
7CFCD15544440K	FCD	154,5	4	4440	SOĞUK ÇEKİM	170/2465	190/2755	175	60	215	200	1400	1430	42	50	R 3/4"	67	179
7CFCD15544780K	FCD	154,5	4	4780	SOĞUK ÇEKİM	190/2755	220/3190	175	60	215	200	1500	1530	42	50	R 3/4"	73	190
7CFCD15545140	FCD	154,5	4	5140	SOĞUK ÇEKİM	170/2465	190/2755	175	60	215	200	1600	1630	42	50	R 3/4"	78	202
7CFCD15545140K	FCD	154,5	4	5140	SOĞUK ÇEKİM	170/2465	190/2755	175	60	215	200	1600	1630	42	50	R 3/4"	78	202
7CFCD15555550	FCD	154,5	5	5550	SOĞUK ÇEKİM	170/2465	190/2755	177	60	215	200	1400	1430	42	50	R 3/4"	67	179


**FCD TIPI TELESKOPIK SILINDIR - FCD TYPE OF TELESCOPIC CYLINDER**

HPM Code	Bağlantı Şekli	İlk Kademe Çapı	Kademe Sayısı	Strok	Kapalı Boy	Çalışma Basıncı	Max. Çalışma Bas.	ØA	ØB	ØC	E	H	H1	S	S1	Yağ Girişi	Hacim	Ağırlık
Ürün Kodu	Connection Type	1st Stage Diameter	Stage Number	Stroke	Closed Height	Working Pressure	Max. Working Pr.	ØA	ØB	ØC	E	H	H1	S	S1	Oil Inlet	Volume	Weight
		mm		mm		Bar/Psi	Bar/Psi	mm	mm	mm	mm	mm	mm	mm	mm	Inch	lt	kg
7CFCD1555550K	FCD	154,5	5	5550	SOĞUK ÇEKİM	170/2465	190/2755	177	60	215	200	1400	1430	42	50	R 3/4"	67	179
7CFCD17544600	FCD	175	4	4600	SOĞUK ÇEKİM	170/2465	190/2755	197	60	240	200	1450	1480	42	50	R 3/4"	92	226
7CFCD17545140	FCD	175	4	5140	SOĞUK ÇEKİM	170/2465	190/2755	197	60	240	300	1600	1630	42	50	R 1"	103	247
7CFCD17545140K	FCD	175	4	5140	SOĞUK ÇEKİM	170/2465	190/2755	197	60	240	300	1600	1630	42	50	R 1"	103	247
7CFCD1755550K	FCD	175	5	5550	SOĞUK ÇEKİM	190/2755	220/3190	197	60	240	200	1400	1430	42	50	R 1"	95	237
7CFCD17557100K	FCD	175	5	7100	SOĞUK ÇEKİM	170/2465	190/2755	197	60	240	400	1750	1780	42	50	R 1"	122	291
7CFCD19755550	FCD	197	5	5550	SOĞUK ÇEKİM	170/2465	190/2755	220	65	265	200	1400	1430	52	60	R 1"	125	285
7CFCD19755550K	FCD	197	5	5550	SOĞUK ÇEKİM	170/2465	190/2755	220	65	265	200	1400	1430	52	60	R 1"	125	285

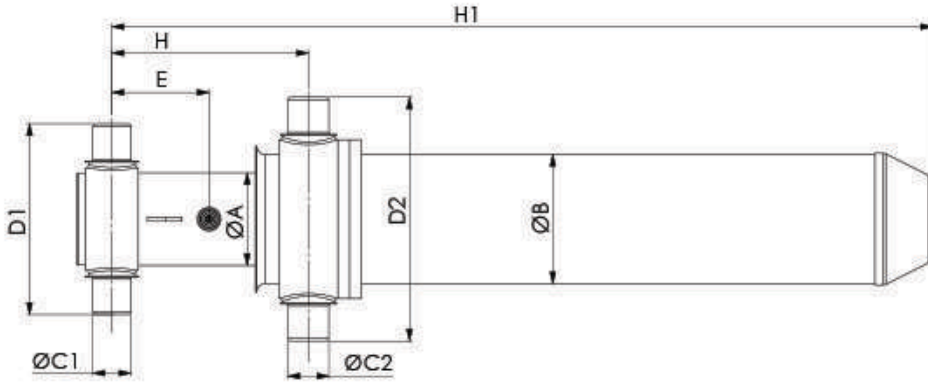


**FDD TIPI TELESKOPIK SILINDIR - FDD TYPE OF TELESCOPIC CYLINDER**

HPM Code	Bağlantı Şekli	İlk Kademe Çapı	Kademe Sayısı	Strok	Kapalı Boy	Çalışma Basıncı	Max. Çalışma Bas.	ØA	ØB	ØC	E	H	H1	S	S1	Yağ Girişi	Hacim	Ağırlık
Ürün Kodu	Connection Type	1st Stage Diameter	Stage Number	Stroke	Closed Height	Working Pressure	Max. Working Pr.	ØA	ØB	ØC	E	H	H1	S	S1	Oil Inlet	Volume	Weight
		mm		mm		Bar/Psi	Bar/Psi	mm	mm	mm	mm	mm	mm	mm	mm	Inch	lt	kg
7CFDD15544100	FDD	154,5	4	4100	SOĞUK ÇEKİM	190/2755	220/3190	175	205	280	1412	1442	42	50	R 3/4"	62	164	
7CFDD11633075	FDD	116	3	3075	SOĞUK ÇEKİM	170/2465	190/2755	135	165	280	1410	1440	42	50	R 3/4"	29	99	
7CFDD13533330	FDD	135	3	3330	SOĞUK ÇEKİM	170/2465	190/2755	156	186	280	1502	1532	42	50	R 3/4"	45	128	
7CFDD13543680	FDD	135	4	3680	SOĞUK ÇEKİM	170/2465	190/2755	156	186	280	1282	1312	42	50	R 3/4"	40	121	
7CFDD13544100	FDD	135	4	4100	SOĞUK ÇEKİM	170/2465	190/2755	156	186	280	1412	1442	42	50	R 3/4"	45	133	
7CFDD13544440	FDD	135	4	4440	SOĞUK ÇEKİM	170/2465	190/2755	156	186	280	1502	1532	42	50	R 3/4"	49	142	
7CFDD15544440	FDD	154,5	4	4440	SOĞUK ÇEKİM	170/2465	190/2755	175	205	280	1502	1532	42	50	R 3/4"	67	175	
7CFDD15544780	FDD	154,5	4	4780	SOĞUK ÇEKİM	170/2465	190/2755	175	205	280	1602	1632	42	50	R 3/4"	73	186	
7CFDD15545140	FDD	154,5	4	5140	SOĞUK ÇEKİM	170/2465	190/2755	175	205	280	1702	1732	42	50	R 3/4"	78	198	
7CFDD17545140	FDD	175	4	5140	SOĞUK ÇEKİM	170/2465	190/2755	197	227	280	1702	1732	42	50	R 1"	103	240	



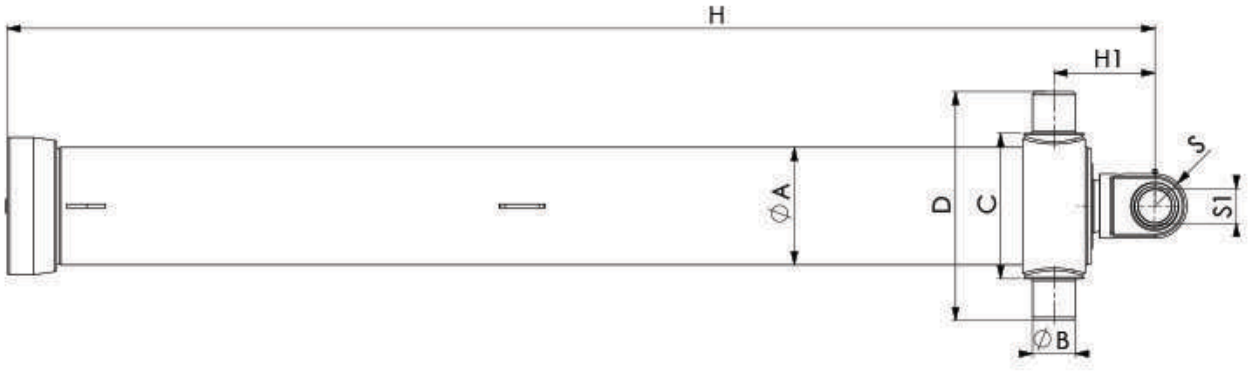
**hipomak**  
HYDRAULIC



### FHD TIPI TELESKOPIK SILINDİR - FHD TYPE OF TELESCOPIC CYLINDER

HPM Code	Bağlantı Şekli	İlk Kademe Çapı	Kademe Sayısı	Strok	Kapalı Boy	Çalışma Basıncı	Max. Çalışma Bas.	ØA	ØB	ØC	E	H	H1	S	S1	Yağ Girişi	Hacim	Ağırlık
Ürün Kodu	Connection Type	1st Stage Diameter	Stage Number	Stroke	Closed Height	Working Pressure	Max. Working Pr.	ØA	ØB	ØC	E	H	H1	S	S1	Oil Inlet	Volume	Weight
		mm		mm		Bar/Psi	Bar/Psi	mm	mm	mm	mm	mm	mm	mm	mm	Inch	lt	kg
7CFHD13544100	FHD	135	4	4100	SOĞUK ÇEKİM	170/2465	190/2755	156	219	190	373	1345				R 3/4"	45	205
7CFHD15544440	FHD	154,5	4	4440	SOĞUK ÇEKİM	170/2465	190/2755	175	242	190	373	1435				R 3/4"	67	239
7CFHD17555550	FHD	175	5	5550	SOĞUK ÇEKİM	170/2465	190/2755	197	242	190	373	1438				R 1"	95	297
7CFHD19755550	FHD	197	5	5550	SOĞUK ÇEKİM	170/2465	190/2755	220	273	190	373	1441				R 1"	125	389





**FTD TIPI TELESKOPIK SILINDIR - FTD TYPE OF TELESCOPIC CYLINDER**

HPM Code	Bağlantı Şekli	İlk Kademe Çapı	Kademe Sayısı	Strok	Kapalı Boy	Çalışma Basıncı	Max. Çalışma Bas.	ØA	ØB	ØC	E	H	H1	S	S1	Yağ Girişi	Hacim	Ağırlık
Ürün Kodu	Connection Type	1st Stage Diameter	Stage Number	Stroke	Closed Height	Working Pressure	Max. Working Pr.	ØA	ØB	ØC	E	H	H1	S	S1	Oil Inlet	Volume	Weight
		mm		mm		Bar/Psi	Bar/Psi	mm	mm	mm	mm	mm	mm	mm	mm	Inch	lt	kg
7CFTD11633075	FTD	116	3	3075	SOĞUK ÇEKİM	170/2465	190/2755	135	60			1193	180	42	50	R 3/4"	29	100
7CFTD13533330	FTD	135	3	3330	SOĞUK ÇEKİM	170/2465	190/2755	156	60			1285	180	42	50	R 3/4"	45	130
7CFTD13543680	FTD	135	4	3680	SOĞUK ÇEKİM	170/2465	190/2755	156	60			1065	180	42	50	R 3/4"	40	123
7CFTD13544100	FTD	135	4	4100	SOĞUK ÇEKİM	170/2465	190/2755	156	60			1195	180	42	50	R 3/4"	45	135
7CFTD13544440	FTD	135	4	4440	SOĞUK ÇEKİM	170/2465	190/2755	156	60			1285	180	42	50	R 3/4"	49	124
7CFTD15544100	FTD	154,5	4	4100	SOĞUK ÇEKİM	170/2465	190/2755	175	60			1193	183	42	50	R 3/4"	62	170
7CFTD15544440	FTD	154,5	4	4440	SOĞUK ÇEKİM	170/2465	190/2755	175	60			1283	183	42	50	R 3/4"	67	180
7CFTD15544780	FTD	154,5	4	4780	SOĞUK ÇEKİM	170/2465	190/2755	175	60			1383	183	42	50	R 3/4"	73	192
7CFTD15545140	FTD	154,5	4	5140	SOĞUK ÇEKİM	170/2465	190/2755	175	60			1483	183	42	50	R 3/4"	78	203
7CFTD17545140	FTD	175	4	5140	SOĞUK ÇEKİM	170/2465	190/2755	197	60			1480	185	42	50	R 1"	103	249





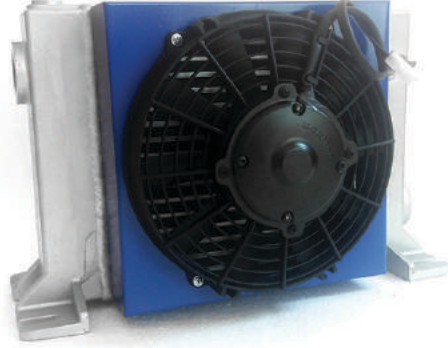
# YAĐ SOĐUTUCU

## OIL COOLER

[www.hipomak.com](http://www.hipomak.com)



**hipomak**  
HYDRAULIC



### ARACUSTU YAG SOGUTUCU

Ürün Kodu	A	B	C	D	E	F	Kapasite	Fan Çapı	Fan Volt
Product Code							Capacity	Fan Diameter	Fan Voltage
	mm	mm	mm	mm	mm	mm	Lt	mm	V
8F090000A	380	265	270	63	120	165	90		
8F090012A	380	265	270	63	120	165	90	200	12
8F090024A	380	265	270	63	120	165	90	200	12
8F130000A	415	300	300	63	120	165	130		
8F130012A	415	300	300	63	120	165	130	250	12
8F130024A	415	300	300	63	120	165	130	250	24
8F220000A	510	400	420	63	120	165	220		
8F220012A	510	400	420	63	120	165	220	300	12
8F220024A	510	400	420	63	120	165	220	300	24



**hipomak**  
HYDRAULIC



### MIKSER YAG SOGUTUCU

Ürün Kodu	A	B	C	D	E	F	Kapasite	Fan Çapı	Fan Volt
Product Code							Capacity	Fan Diameter	Fan Voltage
	mm	mm	mm	mm	mm	mm	Lt	mm	V
8F015000M							15		
8F015012M							15	280	12
8F015024M							15	280	24





# BAĞLANTI ELEMANLARI CONNECTORS



GİRİŞ RAKORU-DÜZ		
Ürün Kodu	A	B
Product Code	A	B
	(BSP)	(INCH (mm))
5RE01200112M	G 1/2	1 1/2" (38)
5RE01200200M	G 1/2	2" (51)
5RE10000112M	G 1	1 1/2" (38)
5RE10000114M	G 1	1 1/4" (32)
5RE10000200M	G 1	2" (51)
5RE11200112M	G 1 1/2	1 1/2" (38)
5RE11400112M	G 1 1/4	1 1/2" (38)
5RE11400114M	G 1 1/4	1 1/4" (32)
5RE11400200M	G 1 1/4	2" (51)
5RE20000200M	G 2	2" (51)



GİRİŞ RAKORU-E.P.P. DÜZ		
Ürün Kodu	A	B
Product Code	A	B
	(mm)	(mm)
5RE03800045F	38	45
5RE05000058F	50	58



GİRİŞ RAKORU-45°		
Ürün Kodu	A	B
Product Code	A	B
	(BSP)	(INCH (mm))
5RE01245012M	G 1/2	1/2" (13)
5RE01245200M	G 1/2	2" (51)
5RE03445100M	G 3/4	1" (25)
5RE10045112M	G 1	1 1/2" (38)
5RE10045200M	G 1	2" (51)
5RE11445112M	G 1 1/4	1 1/2" (38)
5RE11445200M	G 1 1/4	2" (51)
5RE20045200M	G 2	2" (51)



GİRİŞ RAKORU-E.P.P. 45°		
Ürün Kodu	A	B
Product Code	A	B
	(mm)	(mm)
5RE04545052M	45	52
5RE05845064M	58	65



GİRİŞ RAKORU-90°		
Ürün Kodu	A	B
Product Code	A	B
	(BSP)	(INCH (mm))
5RE01290120M	G 1/2	G 1/2
5RE11290000F	G 1 1/2	G 1 1/2
5RE20090000F	G 2	G 2
	(BSP)	(INCH (mm))
5RE01290112M	G 1/2	1 1/2" (38)
5RE01290200M	G 1/2	2" (51)
5RE03490100M	G 3/4	1" (25)
5RE10090112M	G 1	1 1/2" (38)
5RE10090114M	G 1	1 1/4" (32)
5RE10090200M	G 1	2" (51)
5RE11490112M	G 1 1/4	1 1/2" (38)
5RE11490114M	G 1 1/4	1 1/4" (32)
5RE11490200M	G 1 1/4	2" (51)
5RE20090200M	G 2	2" (51)





# hipomak

## HYDRAULIC

⚡ ÇIKIŞ RAKORU-DÜZ		
Ürün Kodu	A	B
Product Code	A	B
	(BSP)	(UNF)
5RC01200034M	G 1/2	3/4
5RC01200058M	G 1/2	5/8
5RC01200078M	G 1/2	7/8
5RC03400078M	G 3/4	7/8
5RC03400111M	G 3/4	11/16
5RC03400151M	G 3/4	15/16
5RC10000034M	G 1	3/4
5RC10000058M	G 1	5/8
5RC10000078M	G 1	7/8
5RC10000111M	G 1	11/16
5RC10000151M	G 1	15/16
	(BSP)	(BSP)
5RC03400034M	G 3/4	G 3/4
5RC03400100M	G 3/4	G 1
5RC03400114M	G 3/4	G 11/4
5RC10000012M	G 1	G 1/2
5RC10000100M	G 1	G 1
5RC10000112M	G 1	G 11/2
5RC10000114M	G 1	G 11/4
5RC11200112M	G 11/2	G 11/2
5RC11400112M	G 11/4	G 11/2
5RC11400114M	G 11/4	G 11/4
5RC20000200M	G 2	G 2

⚡ OTOMATİK RAKOR		
Ürün Kodu	A	B
Product Code	A	B
	(BSP)	BASINÇ(BAR)
5Q00120300	G 1/2	300
5Q00140350	G 1/4	350
5Q00340280	G 3/4	280
5Q00380330	G 3/8	330
5Q01000250	G 1	250
5Q01120220	G 11/2	220
5Q01140230	G 11/4	230
5Q02000200	G 2	200
5Q02120160	G 2 1/2	160
5Q03000140	G 3	140

⚡ SİLİNDİR RAKORU		
Ürün Kodu	A	B
Product Code	A	B
	(BSP)	BASINÇ(BAR)
5RC27190034	G 1	M27X1,5
5RC27190100	G 3/4	M27X1,5
5RC27190265	M26X1,5	M27X1,5



HAVA RAKORU-DÜZ		
Ürün Kodu	A	B
Product Code	A	B
	(BSP)	(mm)
5RH01400004	G 1/4	4
5RH01400006	G 1/4	6
5RH01400008	G 1/4	8
5RH01400010	G 1/4	10
5RH01400012	G 1/4	12
5RH01800004	G 1/8	4
5RH01800006	G 1/8	6
5RH01800008	G 1/8	8
5RH01800010	G 1/8	10
5RH01800012	G 1/8	12



HAVA RAKORU-DİRSEK VİDALI		
Ürün Kodu	A	B
Product Code	A	B
	(BSP)	(mm)
5RH01490004	G 1/4	4
5RH01490006	G 1/4	6
5RH01490008	G 1/4	8
5RH01490010	G 1/4	10
5RH01490012	G 1/4	12
5RH01890004	G 1/8	4
5RH01890006	G 1/8	6
5RH01890008	G 1/8	8
5RH01890010	G 1/8	10
5RH01890012	G 1/8	12



HAVA RAKORU-T VİDALI		
Ürün Kodu	A	B
Product Code	A	B
	(BSP)	(mm)
5RH014TT004	G 1/4	4
5RH014TT006	G 1/4	6
5RH014TT008	G 1/4	8
5RH014TT010	G 1/4	10
5RH014TT012	G 1/4	12
5RH018TT004	G 1/8	4
5RH018TT006	G 1/8	6
5RH018TT008	G 1/8	8
5RH018TT010	G 1/8	10
5RH018TT012	G 1/8	12



HAVA RAKORU-Y VİDALI		
Ürün Kodu	A	B
Product Code	A	B
	(BSP)	(mm)
5RH014YS004	G 1/4	4
5RH014YS006	G 1/4	6
5RH014YS008	G 1/4	8
5RH014YS010	G 1/4	10
5RH014YS012	G 1/4	12
5RH018YS004	G 1/8	4
5RH018YS006	G 1/8	6
5RH018YS008	G 1/8	8
5RH018YS010	G 1/8	10
5RH018YS012	G 1/8	12



# hipomak

HYDRAULIC



HAVA RAKORU-DÜZ NİŞEL	
Ürün Kodu	A
Product Code	A
	(mm)
5RHNP004	4
5RHNP006	6
5RHNP008	8
5RHNP010	10
5RHNP012	12
5RHNP014	14



HAVA HORTUMU		
Ürün Kodu	A	B
Product Code	A	B
	(BSP)	(mm)
5H006400H	6X4	100
5H008600H	8X6	100
5H010800H	10X8	100
5H012900H	12X9	100
5H015100H	15X12	50



HAVA RAKORU-Y HORTUM	
Ürün Kodu	A
Product Code	A
	(mm)
5RHYH004	4
5RHYH006	6
5RHYH008	8
5RHYH010	10
5RHYH012	12



HAVA RAKORU-DİRSEK HORTUM	
Ürün Kodu	A
Product Code	A
	(mm)
5RHER004	4
5RHER006	6
5RHER008	8
5RHER010	10
5RHER012	12



HAVA RAKORU-KRİVA	
Ürün Kodu	A
Product Code	A
	(mm)
5RHKR004	4
5RHKR006	6
5RHKR008	8
5RHKR010	10
5RHKR012	12



HAVA RAKORU-T HORTUM	
Ürün Kodu	A
Product Code	A
	(mm)
5RHTH004	4
5RHTH006	6
5RHTH008	8
5RHTH010	10
5RHTH012	12




3 YOLLU VANA	
Ürün Kodu	A
Product Code	A
(BSP)	
5V0012A	G 1/2
5V0034A	G 3/4
5V0038A	G 3/8
5V0100A	G 1



KÜRESEL VANA	
Ürün Kodu	A
Product Code	A
(BSP)	
5V0012B	G 1/2
5V0034B	G 3/4
5V0100B	G 1
5V0112B	G 1 1/2
5V0114B	G 1 1/4
5V0200B	G 2



KEÇELİ PUL	
Ürün Kodu	A
Product Code	A
(BSP)	
50KP012	G 1/2
50KP034	G 3/4
50KP038	G 3/8
50KP100	G 1
50KP112	G 1 1/2
50KP114	G 1 1/4
50KP200	G 2



KÖRTAPA	
Ürün Kodu	A
Product Code	A
(BSP)	
5T001200000D	G 1/2
5T001400000D	G 1/4
5T003400000D	G 3/4
5T010000000D	G 1
5T011400000D	G 1 1/4

























