



# HIGH PRESSURE HOSES РУКАВА ВЫСОКОГО ДАВЛЕНИЯ

according to DIN EN853, EN856  
соответствуют DIN EN853, EN856

На сегодняшний день группа предприятий «Гидросила» является крупнейшим производителем гидравлических силовых машин и компонентов гидросистем мобильных машин на территории СНГ и стран Балтии. На производственных предприятиях группы производятся насосы шестеренные, аксиально-поршневые машины и запасные части к ним, гидрораспределители, гидроцилиндры, рукава высокого давления, фитинг и присоединительная арматура.

В настоящее время под торговой маркой «Гидросила» изготавливаются следующие серии рукавов высокого давления:

#### **Серия "ECONOM"**

Из высококачественной 1-оплеточной резины отечественных производителей для рабочего давления до 22МПа и ресурсом работы - не менее 150 тысяч циклов.

Из высококачественной 2-оплеточной резины отечественных производителей для рабочего давления до 28МПа и ресурсом работы - не менее 200 тысяч циклов.

#### **Серия "STANDART"**

Из высококачественной 1-оплеточной резины отечественных производителей для рабочего давления до 22МПа и ресурсом работы - не менее 250 тысяч циклов.

Из высококачественной 2-оплеточной резины отечественных производителей для рабочего давления до 28МПа и ресурсом работы - не менее 350 тысяч циклов.

А также из высококачественной 4-навивочной резины отечественных и мировых производителей для рабочего давления до 40МПа. Ресурс работы РВД – не менее 600 тысяч циклов.

Рукава изготавливаются:

- по стандартам DIN, SAE и ГОСТ;
- для гидросистем с рабочим давлением от 10,5 до 40 МПа;
- с условным проходом от 6 до 32 мм;
- с прямыми и угловыми фитингами (с углом от 0 до 90°) стандартов типа DKM (со сферическим ниппелем) и типа DKO (с конусообразным ниппелем и уплотнительным кольцом) легкой и тяжелой серии, а также других стандартов;
- с резьбовым присоединением (метрическим и дюймовым) и присоединением под фланец;
- различной длины согласно спецификации заказчика (от 210 мм).

Фитинг производится на токарных станках с ЧПУ, защитное покрытие металлических деталей от атмосферного воздействия производится по технологии гальванопокрытия цинком, с использованием экологически безопасных компонентов. Фитинг выпускается по различным стандартам с резьбовым присоединением, присоединением под фланец, углом изгиба от 0 до 90°.

Также выпускается присоединительная арматура: адаптеры соединительные, тройники, уголки, крестовины (от S17 до S50 с гайкой и без гайки) и быстроразъемные соединения различных типоразмеров.

Nowadays HYDROSILA GROUP is the leading manufacturer of fluid power units and components for mobile hydraulic systems at the territory of CIS and the Baltic countries. The Group's product range includes gear pumps, axial piston units and components for them, directional control valves, hydraulic cylinders, hoses and fitting.

Under the TM Hydrosila are manufactured several kinds of pressure hoses of different series:

#### **Series "ECONOM"**

For manufacturing of these series is used the high-quality 1-braided rubber of domestic producers for working pressure up to 220 bar and operation life - at least 150,000 cycles and high-quality 2-braided rubber of domestic producers for working pressure up to 280 bar and operation life - at least 200,000 cycles.

#### **Series "STANDART"**

For manufacturing of these series is used the high-quality 1-braided rubber of domestic producers for working pressure up to 220 bar and operation life - at least 250,000 cycles and 2-braided rubber of domestic producers for working pressure up to 280 bar and operation life - at least 350,000 cycles.

And high quality 4-winder rubber domestic and international producers for working pressure up to 400 bar. Operation life - not less than 600,000 cycles.

The hoses are manufactured:

- according to standards DIN, SAE and National standard;
- for hydraulic systems with rated pressure 105 bar to 400 bar;
- with nominal bore 6 to 32 mm;
- with straight and corner fitting (angles 0 to 90°), standards DKM type (with spherical nipple) and DKO type (cone nipple and sealing), may be of light and hard series and other standards;
- with thread (metric and inch) and flange mounting;
- of length variety according to customers request.

The fitting is made on CNC lathes, which allows flexibility to respond to different market needs. Protective coating of metal parts from weathering produced zinc plating technology, using environmentally friendly components. Fitting connectors are produced according to world standards, sizes and configuration, screw joints, flange joints and angle 0 to 90°.

There are available different joints, adapters, T-sockets, cross-pipes, angle sections, (S17 to S50 with and without nuts) quick couplings.

**СТРУКТУРА КОДИРОВАНИЯ РУКАВОВ ВЫСОКОГО ДАВЛЕНИЯ**  
**HIGH-PRESSURE HOSES ORDERING INFORMATION**

DN	1	2	3	4	5	6	7	8	9	10	11
	□	□	□	□	□	□	□	□	□	□	□
Рукав / Hose				Левый фитинг / Fitting on the left side				Правый фитинг / Fitting on the right side	Угол поворота арматуры правой относительно левой / The angle of hose assemblies	Длина / Length	Серия рукава / Hose series

**1. Внутренний диаметр, мм**

**2. Тип рукава**

- 1SN** - одноплеточный DIN EN853
- 2SN** - двухплеточный DIN EN853
- 1ST** - одноплеточный DIN EN853
- 2ST** - одноплеточный DIN EN853
- 1SC** - одноплеточный DIN EN857
- 2SC** - двухплеточный DIN EN857
- R1** - одноплеточный SAE 100
- R2** - двухплеточный SAE 100
- 1** - одноплеточный по ГОСТ 6286
- 2** - двухплеточный по ГОСТ 6286
- 4** - четырехнавивочный по ГОСТ 25452
- 4SP** - четырехнавивочный DIN EN856
- 4SH** - четырехнавивочный DIN EN856
- R12** - четырехнавивочный SAE 100
- R13** - четырех- (шести) навивочный SAE 100
- R15** - четырех- (шести) навивочный SAE 100

**3. Размер под ключ накидной гайки с левой стороны**

- S** - гайка с метрической резьбой
- SG** - гайка с дюймовой резьбой

**4. Тип фитинга с левой стороны, состоит из:**

- стандарт фитинга;
- серия, если имеется (**L** - легкая серия, **S** - тяжелая серия)

**5. Угол изгиба левой арматуры  
(нулевой не указывается), град**

**1. Inner diameter, mm**

**2. Type**

- 1SN** - one braided DINEN853
- 2SN** - two braided DINEN853
- 1ST** - one braided DINEN853
- 2ST** - one braided DINEN853
- 1SC** - one braided DINEN857
- 2SC** - two braided DINEN857
- R1** - one braided SAE 100
- R2** - two braided SAE 100
- 1** - one braided according to State Standard 6286
- 2** - two braided according to State Standard 6286
- 4** - four spiral according to State Standard 25452
- 4SP** - four spiral DINEN856
- 4SH** - four spiral DINEN856
- R12** - four spiral SAE100
- R13** - four (six) spiral SAE100
- R15** - four (six) spiral SAE100

**3. Nut size on the left**

- S** - metric nut
- SG** - inch nut

**4. Type fitting on the left side comprises:**

- Standard fitting;
- Series

**5. Bend angle of the left fitting (zero omitted), deg**

**6. Размер под ключ накидной гайки с правой стороны**

S - гайка с метрической резьбой,  
SG - гайка с дюймовой резьбой

**7. Тип фитинга с правой стороны, состоит из:**

- стандарт фитинга;  
- серия если имеется (**L** - легкая серия, **S** - тяжелая серия)

**8. Угол изгиба правой арматуры**

(нулевой не указывается), град

**9. Угол поворота правой стороны арматуры относительно левой (нулевое значение не указывается), град**

**10. Длина рукава, мм**

**11. Серия рукава**

**ПРИМЕЧАНИЕ:**

При одинаковых параметрах арматуры (размер под ключ накидной гайки, тип фитинга, угол изгиба) с левой и с правой стороны вид арматуры указывается один раз.

**6. Nut size on the right**

**S** - metric nut  
**SG** - inch nut

**7. Type fitting on the right side comprises:**

- Standard fitting;  
- Series

**8. Bend angle of the right fitting (zero omitted), deg**

**9. Angle of rotation the right side of fitting relative to the left (zero value is not specified), deg**

**10. High pressure hoses length, mm**

**11. Hose series**

**NOTE:**

At the same parameters of fitting (size nut, fitting type, bend angle) type of fitting specified once.

**ПРИМЕР УСЛОВНОГО ОБОЗНАЧЕНИЯ РУКАВА ВЫСОКОГО ДАВЛЕНИЯ  
EXAMPLE OF DESIGNATION OF HIGH PRESSURE HOSES**

**1) DN08.1SN-S19.DKM-1050-A «STANDART»**

Внутренний диаметр 8 мм, одноплеточный, гайка S19 с обеих сторон, прямой ниппель типа DKM с обеих сторон, длина 1050 мм, серия «STANDART».

**2) DN25.4SH-SFS-1800-A «STANDART»**

Внутренний диаметр 25 мм, четырехнавивочный, прямой фланцевый ниппель типа SF тяжелой серии с обеих сторон, длина 1800 мм, серия «STANDART».

**3) DN20.4SP-S40.DKOL.90/S36.DKM.90-180-950-D «STANDART»**

Внутренний диаметр 20 мм, четырехнавивочный, гайка S40 с левой стороны, ниппель типа DKO легкой серии с левой стороны и изогнут под 90 градусов, гайка S36 с правой стороны, ниппель типа DKM с правой стороны и изогнут под 90 градусов, правый ниппель повернут относительно левого на 180 градусов, длина 950 мм, серия «STANDART».

**1) DN08.1SN-S19.DKM-1050-A 'STANDART'**

Inner diameter 8mm, one braided nut S19 on both sides, straight nipple type DKM on both sides, length 1050 mm, series 'STANDART'.

**2) DN25.4SH-SFS-1800-A 'STANDART'**

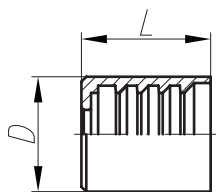
Inner diameter 25 mm, four spiral, straight flanged nipple type SF, length 1800 mm, series 'STANDART'.

**3) DN20.4SP-S40.DKOL.90/S36.DKM.90-180-950-D 'STANDART'**

The inner diameter 20 mm, four spiral, nut S40 the left side, nipple type DKO series from the left side and is bent at an angle of 90 degrees, the nut S36 on the right side, pin-type DKM right side and bent at an angle of 90 degrees, right nipple rotated relative to the left by 180 degrees, length 950 mm, series 'STANDART'.

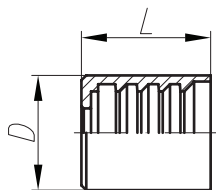
ФИТИНГ  
FITTING

Муфта типа Е (для продольной обжимки) / Ferrule E type



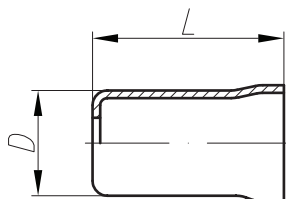
Условный проход, DN / Rated bore, DN	D (мм / mm)	L (мм / mm)	Обозначение / Item no
06	20	27	ME-06
08	23	27	ME-08
10	25	27	ME-10
12	28	32,5	ME-12
16	33	36	ME-16
20	39	40	ME-20
25	46	56	ME-25

Муфта типа SC (для продольной обжимки) / Ferrule SC type



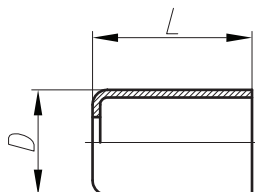
Условный проход, DN / Rated bore, DN	D (мм / mm)	L (мм / mm)	Обозначение / Item no
06	18	27	MSC-06
08	20	27	MSC-08
10	22	27	MSC-10
12	27	27	MSC-12
16	30	36	MSC-16
20	34	40	MSC-20
25	43	46	MSC-25

Муфта типа М (для поперечной обжимки РВД 2SN) / Ferrule M type (2SN)



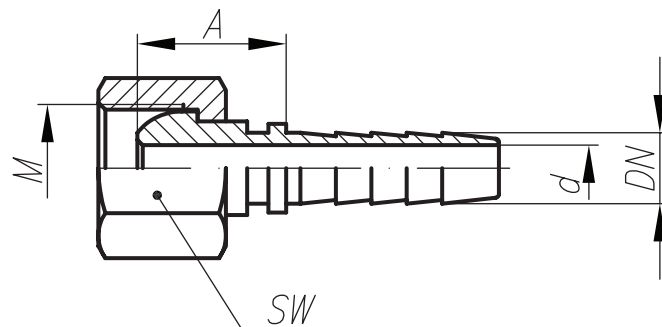
Условный проход, DN / Rated bore, DN	D (мм / mm)	L (мм / mm)	Обозначение / Item no
12	27	50	M-12
16	30	50	M-16
20	34	60	M-20

Муфта типа М (для поперечной обжимки РВД 1SN) / Ferrule M type (1SN)



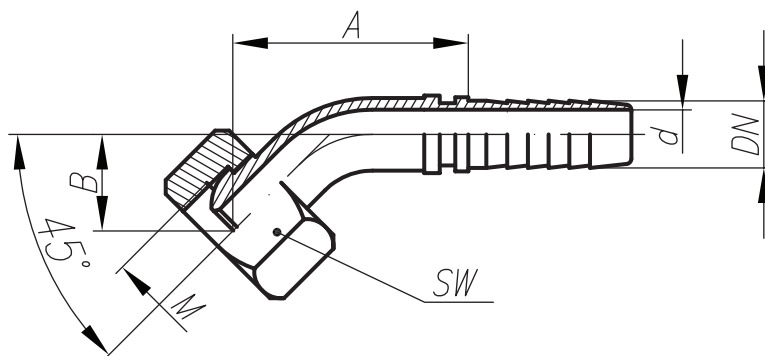
Условный проход, DN / Rated bore, DN	D (мм / mm)	L (мм / mm)	Обозначение / Item no
12	27	45	M-12SN
16	30	45	M-16SN
20	34	55	M-20SN

НИПЕЛЬ ТИПА ДКМ (СФЕРА, ПОД ШТУЦЕР С УГЛОМ 60°) / DKM FEMALE 60° SPHERE



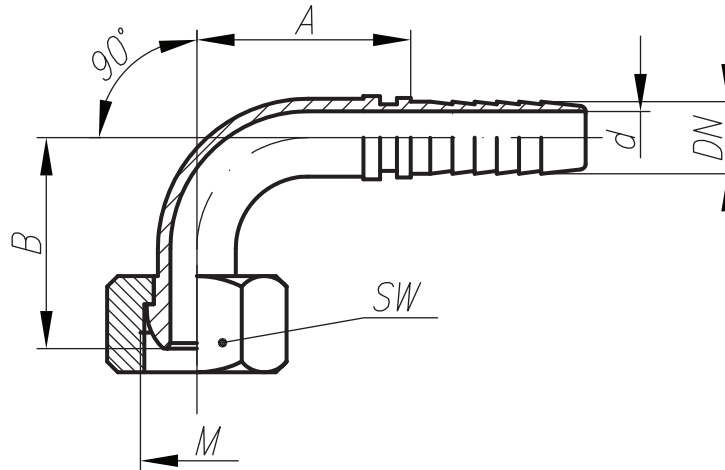
Условный проход, DN Rated bore, DN	Диаметр резьбы, М Thread, M	d (мм / mm)	A (мм / mm)	Размер гайки Nut size	Обозначение ниппеля / Item no
06	M14x1,5	4,0	19,0	S-17	DKM-06/17
06	M20x1,5	4,0	19,0	S-24	DKM-06/24
08	M16x1,5	5,5	19,0	S-19	DKM-08/19
10	M18x1,5	7,0	21,0	S-22	DKM-10/22
10	M20x1,5	7,0	21,0	S-24	DKM-10/24
12	M20x1,5	9,5	21,0	S-24	DKM-12/24
12	M22x1,5	9,5	21,0	S-27	DKM-12/27
13	M20x1,5	9,5	21,0	S-24	DKM-12/24EN
13	M22x1,5	9,5	21,0	S-27	DKM-12/27EN
16	M27x1,5	13,0	22,0	S-32	DKM-16/32
19	M30x1,5	15,5	23,5	S-36	DKM-20/36EN
19	M33x2,0	15,5	30,0	S-41	DKM-20/41EN
20	M30x1,5	15,5	23,5	S-36	DKM-20/36
20	M33x2,0	15,5	30,0	S-41	DKM-20/41
25	M42x2,0	20,0	28,5	S-50	DKM-25/50

НИППЕЛЬ ТИПА ДКМ 45° (СФЕРА, ПОД ШТУЦЕР С УГЛОМ 60°) / 45°DKM FEMALE 60° SPHERE



Условный проход, DN Rated bore, DN	Диаметр резьбы, М Thread, M	d (мм / mm)	A (мм / mm)	B (мм / mm)	Размер гайки Nut size	Обозначение ниппеля / Item no
06	M14x1,5	4,0	17,0	35,0	S-17	DKM-06/17-45
08	M16x1,5	5,5	18,0	38,0	S-19	DKM-08/19-45
10	M18x1,5	7,0	18,0	40,0	S-22	DKM-10/22-45
12	M20x1,5	9,5	20,0	44,0	S-24	DKM-12/24-45
12	M22x1,5	9,5	22,0	48,0	S-27	DKM-12/27-45
13	M20x1,5	9,5	20,0	44,0	S-24	DKM-12/24-45EN
13	M22x1,5	9,5	22,0	48,0	S-27	DKM-12/27-45EN
16	M27x1,5	13,0	28,0	54,0	S-32	DKM-16/32-45
19	M30x1,5	15,5	30,0	65,0	S-36	DKM-20/36-45EN
20	M30x1,5	15,5	30,0	65,0	S-36	DKM-20/36-45
25	M42x2,0	20,0	37,0	82,0	S-50	DKM-25/50-45

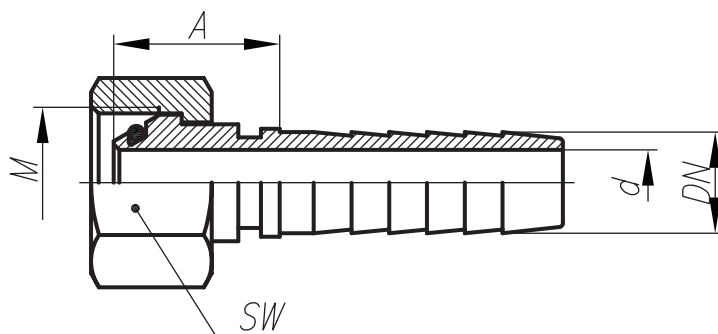
НИППЕЛЬ ТИПА ДКМ 90° (СФЕРА, ПОД ШТУЦЕР С УГЛОМ 60°) / 90°DKM FEMALE 60° SPHERE



Условный проход, DN Rated bore, DN	Диаметр резьбы, М Thread, M	d (мм / mm)	A (мм / mm)	B (мм / mm)	Размер гайки Nut size	Обозначение ниппеля / Item no
06	M14x1,5	4,0	30,0	30,0	S-17	DKM-06/17-90
06	M20x1,5	4,0	30,0	30,0	S-24	DKM-06/24-90
08	M16x1,5	5,5	35,0	32,0	S-19	DKM-08/19-90
10	M18x1,5	7,0	35,0	34,0	S-22	DKM-10/22-90
10	M20x1,5	7,0	35,0	34,0	S-24	DKM-10/24-90
12	M20x1,5	9,5	43,0	42,0	S-24	DKM-12/24-90
12	M22x1,5	9,5	43,0	42,0	S-27	DKM-12/27-90
13	M20x1,5	9,5	43,0	42,0	S-24	DKM-12/24-90EN
13	M22x1,5	9,5	43,0	42,0	S-27	DKM-12/27-90EN
16	M27x1,5	13,0	52,0	52,0	S-32	DKM-16/32-90
19	M30x1,5	15,5	62,0	62,0	S-36	DKM-20/36-90EN
19	M33x2,0	15,5	62,0	62,0	S-41	DKM-20/41-90EN
20	M30x1,5	15,5	62,0	62,0	S-36	DKM-20/36-90
20	M33x2,0	15,5	62,0	62,0	S-41	DKM-20/41-90
25	M42x2,0	20,0	70,0	70,0	S-50	DKM-25/50-90

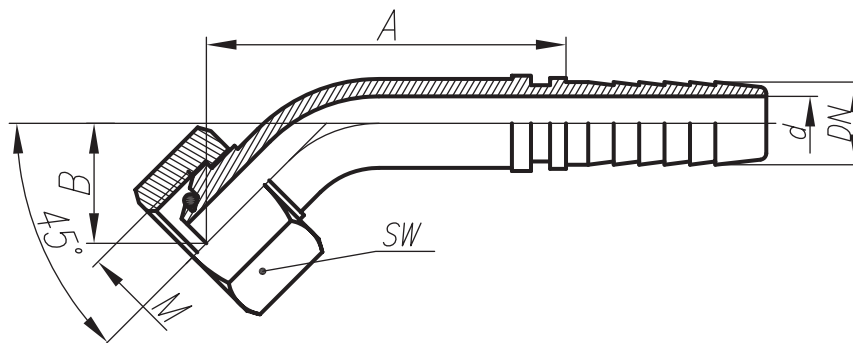


НИППЕЛЬ ТИПА DKRO (КОНУС 60° С РЕЗИНОВЫМ УПЛОТНЕНИЕМ) / DKRO FEMALE 60° CONE WITH O-RING



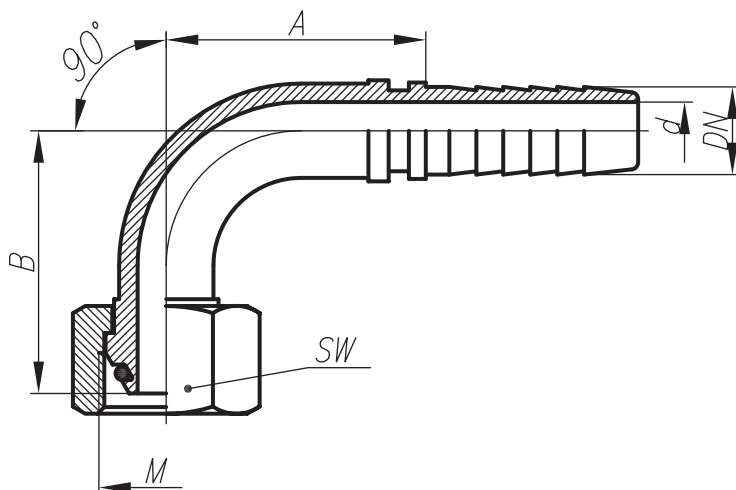
Условный проход, DN Rated bore, DN	Диаметр резьбы, M Thread, M	d (мм / mm)	A (мм / mm)	Размер гайки Nut size	Обозначение ниппеля / Item no
06	M14x1,5	4,0	19,0	S-17	DKRO-06/17
06	M20x1,5	4,0	19,0	S-24	DKRO-06/24
08	M16x1,5	5,5	19,0	S-19	DKRO-08/19
10	M18x1,5	7,0	21,0	S-22	DKRO-10/22
10	M20x1,5	7,0	21,0	S-24	DKRO-10/24
12	M20x1,5	9,5	21,0	S-24	DKRO-12/24
12	M22x1,5	9,5	21,0	S-27	DKRO-12/27
13	M20x1,5	9,5	21,0	S-24	DKRO-12/24EN
13	M22x1,5	9,5	21,0	S-27	DKRO-12/27EN
16	M27x1,5	13,0	22,0	S-32	DKRO-16/32
19	M30x1,5	15,5	23,5	S-36	DKRO-20/36EN
19	M33x2,0	15,5	30,0	S-41	DKRO-20/41EN
20	M30x1,5	15,5	23,5	S-36	DKRO-20/36
20	M33x2,0	15,5	30,0	S-41	DKRO-20/41
25	M42x2,0	20,0	28,5	S-50	DKRO-25/50

НИППЕЛЬ ТИПА DKRO 45° (КОНУС 60° С РЕЗИНОВЫМ УПЛОТНЕНИЕМ) / 45°DKRO FEMALE 60° CONE WITH O-RING



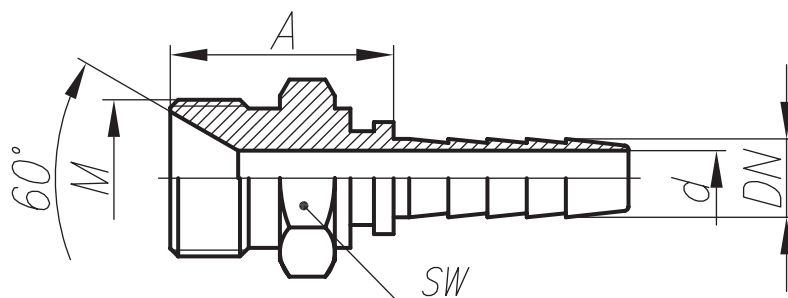
Условный проход, DN Rated bore, DN	Диаметр резьбы, М Thread, M	d (мм / mm)	A (мм / mm)	B (мм / mm)	Размер гайки Nut size	Обозначение ниппеля / Item no
06	M14x1,5	4,0	17,0	35,0	S-17	DKRO-06/17-45
08	M16x1,5	5,5	18,0	38,0	S-19	DKRO-08/19-45
10	M18x1,5	7,0	18,0	40,0	S-22	DKRO-10/22-45
12	M20x1,5	9,5	20,0	44,0	S-24	DKRO-12/24-45
12	M22x1,5	9,5	22,0	48,0	S-27	DKRO-12/27-45
13	M20x1,5	9,5	20,0	44,0	S-24	DKRO-12/24-45EN
13	M22x1,5	9,5	22,0	48,0	S-27	DKRO-12/27-45EN
16	M27x1,5	13,0	28,0	54,0	S-32	DKRO-16/32-45
19	M30x1,5	15,5	30,0	65,0	S-36	DKRO-20/36-45EN
20	M30x1,5	15,5	30,0	65,0	S-36	DKRO-20/36-45
25	M42x2,0	20,0	37,0	82,0	S-50	DKRO-25/50-45

НИППЕЛЬ ТИПА DKRO 90° (КОНУС 60° С РЕЗИНОВЫМ УПЛОТНЕНИЕМ) / 90°DKRO FEMALE 60° CONE WITH O-RING



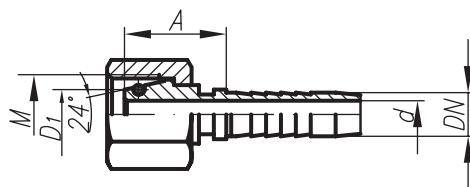
Условный проход, DN Rated bore, DN	Диаметр резьбы, M Thread, M	d (мм / mm)	A (мм / mm)	B (мм / mm)	Размер гайки Nutsize	Обозначение ниппеля / Itemno
06	M14x1,5	4,0	30,0	30,0	S-17	DKRO-06/17-90
06	M20x1,5	4,0	30,0	30,0	S-24	DKRO-06/24-90
08	M16x1,5	5,5	35,0	32,0	S-19	DKRO-08/19-90
10	M18x1,5	7,0	35,0	34,0	S-22	DKRO-10/22-90
10	M20x1,5	7,0	35,0	34,0	S-24	DKRO-10/24-90
12	M20x1,5	9,5	43,0	42,0	S-24	DKRO-12/24-90
12	M22x1,5	9,5	43,0	42,0	S-27	DKRO-12/27-90
13	M20x1,5	9,5	43,0	42,0	S-24	DKRO-12/24-90EN
13	M22x1,5	9,5	43,0	42,0	S-27	DKRO-12/27-90EN
16	M27x1,5	13,0	52,0	52,0	S-32	DKRO-16/32-90
19	M30x1,5	15,5	62,0	62,0	S-36	DKRO-20/36-90EN
19	M33x2,0	15,5	62,0	62,0	S-41	DKRO-20/41-90EN
20	M30x1,5	15,5	62,0	62,0	S-36	DKRO-20/36-90
20	M33x2,0	15,5	62,0	62,0	S-41	DKRO-20/41-90
25	M42x2,0	20,0	75,0	70,0	S-50	DKRO-25/50-90

ШТУЦЕР ТИПА СМ (КОНУС 60°) / CM FEMALE 60° CONE



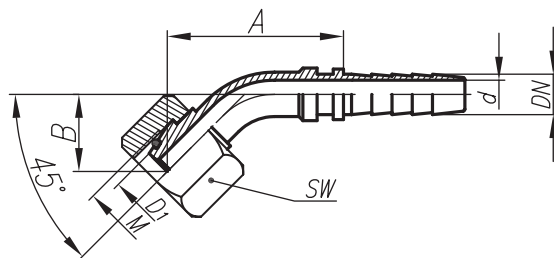
Условный проход, DN Rated bore, DN	Диаметр резьбы, M Thread, M	d (мм / mm)	A (мм / mm)	Размер гайки Nut size	Обозначение ниппеля / Item no
06	M14x1,5	4,0	23,0	S-17	CM M14-06
06	M20x1,5	4,0	25,0	S-22	CM M20-06
08	M16x1,5	5,5	24,5	S-17	CM M16-08
10	M18x1,5	5,5	24,5	S-19	CM M18-08
10	M20x1,5	7,0	24,5	S-22	CM M20-10
12	M20x1,5	7,0	24,5	S-22	CM M20-10
12	M22x1,5	7,0	26,0	S-24	CM M22-10
13	M20x1,5	9,5	27,0	S-22	CM M20-12EN
13	M22x1,5	9,5	28,0	S-24	CM M22-12EN
16	M27x1,5	9,5	27,0	S-27	CM M27-16
19	M30x1,5	9,5	28,0	S-32	CM M30-20EN
19	M33x2,0	12,5	28,0	S-36	CM M36-20EN
20	M30x1,5	12,5	32,5	S-32	CM M30-20
20	M33x2,0	15,0	35,0	S-36	CM M36-20

НИППЕЛЬ ТИПА ДКО ЛЕГКАЯ (L) И ТЯЖЕЛАЯ (S) СЕРИИ (КОНУС 24° С РЕЗИНОВЫМ УПЛОТНЕНИЕМ)  
DKO FEMALE 24° CONE WITH O-RING



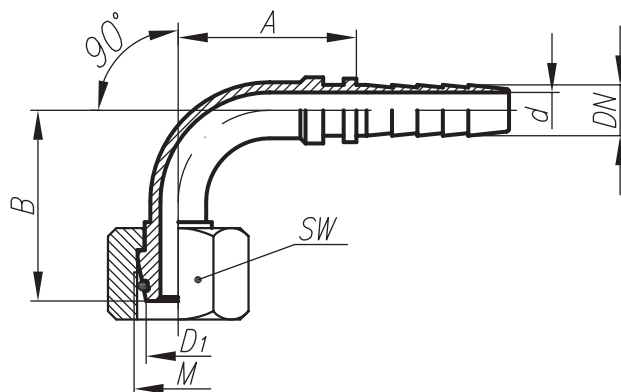
Условный проход, DN Rated bore, DN	Диаметр резьбы, М Thread, M	d (мм / mm)	D1 (мм / mm)	A (мм / mm)	Размер гайки Nut size	Обозначение ниппеля / Item no
06	M14x1,5	4,0	8,0	21,0	S-17	DKOL-06/17
06	M16x1,5	4,0	10,0	21,0	S-19	DKOL-06/19
08	M16x1,5	5,5	10,0	21,0	S-19	DKOL-08/19
08	M18x1,5	5,5	12,0	21,0	S-22	DKOL-08/22
10	M16x1,5	7,0	10,0	21,0	S-19	DKOL-10/19
10	M18x1,5	7,0	12,0	22,0	S-22	DKOL-10/22
10	M22x1,5	7,0	15,0	23,0	S-27	DKOL-10/27
12	M22x1,5	9,5	15,0	23,0	S-27	DKOL-12/27
12	M27x1,5	9,5	18,0	23,0	S-32	DKOL-12/32
13	M22x1,5	9,5	15,0	23,0	S-27	DKOL-12/27EN
13	M27x1,5	9,5	18,0	23,0	S-32	DKOL-12/32EN
16	M27x1,5	12,5	18,0	25,0	S-32	DKOL-16/32
16	M30x1,5	12,5	22,0	30,0	S-36	DKOL-16/36
19	M30x1,5	15,0	22,0	40,0	S-36	DKOL-20/36EN
19	M33x2,0	15,0	22,0	40,0	S-41	DKOL-20/41EN
20	M30x1,5	15,0	22,0	40,0	S-36	DKOL-20/36
20	M33x2,0	15,0	22,0	40,0	S-41	DKOL-20/41
25	M45x2,0	20,5	28,0	40,0	S-50	DKOL-25/50
06	M16x1,5	4,0	8,0	21,0	S-19	DKOS-06/19
06	M18x1,5	4,0	10,0	21,0	S-22	DKOS-06/22
06	M20x1,5	4,0	12,0	21,0	S-24	DKOS-06/24
08	M18x1,5	5,5	10,0	21,0	S-22	DKOS-08/22
08	M20x1,5	5,5	12,0	21,0	S-24	DKOS-08/24
08	M22x1,5	5,5	14,0	21,0	S-27	DKOS-08/27
10	M20x1,5	7,0	12,0	22,0	S-24	DKOS-10/24
10	M22x1,5	7,0	14,0	23,0	S-27	DKOS-10/27
10	M24x1,5	7,0	16,0	23,0	S-30	DKOS-10/30
12	M22x1,5	9,5	14,0	23,0	S-27	DKOS-12/27
12	M24x1,5	9,5	16,0	23,0	S-30	DKOS-12/30
13	M22x1,5	9,5	14,0	23,0	S-27	DKOS-12/27EN
13	M24x1,5	9,5	16,0	23,0	S-30	DKOS-12/30EN
16	M30x2,0	12,5	20,0	25,0	S-36	DKOS-16/36
16	M36x2,0	12,5	30,0	30,0	S-41	DKOS-16/41
19	M36x2,0	15,0	30,0	40,0	S-41	DKOS-20/41EN
20	M36x2,0	15,0	30,0	40,0	S-41	DKOS-20/41
25	M42x2,0	20,5	28,0	40,0	S-50	DKOS-25/50

НИППЕЛЬ ТИПА ДКО 45° ЛЕГКАЯ (L) И ТЯЖЕЛАЯ (S) СЕРИИ (КОНУС 24° С РЕЗИНОВЫМ УПЛОТНЕНИЕМ)  
45°DKO FEMALE 24° CONE WITH O-RING



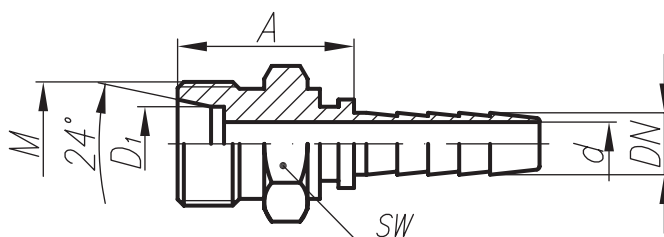
Условный проход, DN Rated bore, DN	Диаметр резьбы, М Thread, M	d (мм / mm)	D1 (мм / mm)	A (мм / mm)	B (мм / mm)	Размер гайки Nut size	Обозначение ниппеля / Item no
06	M14x1,5	4,0	8,0	38,5	16,5	S-17	DKOL-06/17-45
06	M16x1,5	4,0	10,0	38,5	16,5	S-19	DKOL-06/19-45
08	M16x1,5	5,5	10,0	44,5	19,0	S-19	DKOL-08/19-45
08	M18x1,5	5,5	12,0	44,5	19,0	S-22	DKOL-08/22-45
10	M16x1,5	7,0	10,0	45,5	20,0	S-19	DKOL-10/19-45
10	M18x1,5	7,0	12,0	43,5	18,5	S-22	DKOL-10/22-45
10	M22x1,5	7,0	15,0	53,5	21,5	S-27	DKOL-10/27-45
12	M22x1,5	9,5	15,0	54,5	20,5	S-27	DKOL-12/27-45
12	M27x1,5	9,5	18,0	60,5	23,5	S-32	DKOL-12/32-45
13	M22x1,5	9,5	15,0	54,5	20,5	S-27	DKOL-12/27-45EN
13	M27x1,5	9,5	18,0	60,5	23,5	S-32	DKOL-12/32-45EN
16	M27x1,5	12,5	18,0	65,0	26,5	S-32	DKOL-16/32-45
16	M30x1,5	12,5	22,0	65,0	26,5	S-36	DKOL-16/36-45
19	M30x1,5	15,0	22,0	76,0	28,0	S-36	DKOL-20/36-45EN
19	M33x2,0	15,0	22,0	76,0	28,0	S-41	DKOL-20/41-45EN
20	M30x1,5	15,0	22,0	76,0	28,0	S-36	DKOL-20/36-45
20	M33x2,0	15,0	22,0	76,0	28,0	S-41	DKOL-20/41-45
25	M45x2,0	20,5	28,0	93,0	36,5	S-50	DKOL-25/50-45
06	M16x1,5	4,0	8,0	38,5	16,5	S-19	DKOS-06/19-45
06	M18x1,5	4,0	10,0	38,5	16,5	S-22	DKOS-06/22-45
06	M20x1,5	4,0	12,0	42,0	19,5	S-24	DKOS-06/24-45
08	M18x1,5	5,5	10,0	44,5	19,0	S-22	DKOS-08/22-45
08	M20x1,5	5,5	12,0	44,5	19,0	S-24	DKOS-08/24-45
10	M20x1,5	7,0	12,0	43,5	18,5	S-24	DKOS-10/24-45
10	M22x1,5	7,0	14,0	54,5	23,5	S-27	DKOS-10/27-45
10	M24x1,5	7,0	16,0	55,5	24,0	S-30	DKOS-10/30-45
12	M20x1,5	9,5	14,0	62,5	27,5	S-24	DKOS-12/24-45
12	M24x1,5	9,5	16,0	57,0	25,0	S-30	DKOS-12/30-45
13	M20x1,5	9,5	14,0	62,5	27,5	S-24	DKOS-12/24-45EN
13	M24x1,5	9,5	16,0	57,0	25,0	S-30	DKOS-12/30-45EN
16	M30x2,0	12,5	20,0	69,0	28,0	S-36	DKOS-16/36-45
19	M36x2,0	15,0	25,0	83,0	37,0	S-41	DKOS-20/41-45EN
20	M36x2,0	15,0	25,0	83,0	37,0	S-41	DKOS-20/41-45
25	M42x2,0	20,5	28,0	98,0	39,5	S-50	DKOS-25/50-45

НИППЕЛЬ ТИПА ДКО 90° ЛЕГКАЯ (L) И ТЯЖЕЛАЯ (S) СЕРИИ (КОНУС 24° С РЕЗИНОВЫМ УПЛОТНЕНИЕМ)  
90°DKO FEMALE 24° CONE WITH O-RING



Условный проход, DN Rated bore, DN	Диаметр резьбы, М Thread, M	d (мм / mm)	D1 (мм / mm)	A (мм / mm)	B (мм / mm)	Размер гайки Nut size	Обозначение ниппеля / Item no
06	M14x1,5	4,0	8,0	29,5	31,5	S-17	DKOL-06/17-90
06	M16x1,5	4,0	10,0	29,5	32,5	S-19	DKOL-06/19-90
08	M16x1,5	5,5	10,0	32,0	32,5	S-19	DKOL-08/19-90
08	M18x1,5	5,5	12,0	32,0	35,0	S-22	DKOL-08/22-90
10	M16x1,5	7,0	10,0	40,0	35,5	S-19	DKOL-10/19-90
10	M18x1,5	7,0	12,0	36,5	36,5	S-22	DKOL-10/22-90
10	M22x1,5	7,0	15,0	35,0	36,5	S-27	DKOL-10/27-90
12	M22x1,5	9,5	15,0	45,0	39,5	S-27	DKOL-12/27-90
12	M27x1,5	9,5	18,0	45,0	39,5	S-32	DKOL-12/32-90
13	M22x1,5	9,5	15,0	45,0	39,5	S-27	DKOL-12/27-90EN
13	M27x1,5	9,5	18,0	45,0	39,5	S-32	DKOL-12/32-90EN
16	M27x1,5	12,5	18,0	51,5	53,0	S-32	DKOL-16/32-90
16	M30x1,5	12,5	22,0	51,5	30,0	S-36	DKOL-16/36-90
19	M30x1,5	15,0	22,0	61,5	59,0	S-36	DKOL-20/36-90EN
19	M33x2,0	15,0	22,0	61,5	59,0	S-41	DKOL-20/41-90EN
20	M30x1,5	15,0	22,0	61,5	59,0	S-36	DKOL-20/36-90
20	M33x2,0	15,0	22,0	61,5	59,0	S-41	DKOL-20/41-90
25	M45x2,0	20,5	28,0	75,0	72,0	S-50	DKOL-25/50-90
06	M16x1,5	4,0	8,0	29,5	29,5	S-19	DKOS-06/19-90
06	M18x1,5	4,0	10,0	29,5	32,0	S-22	DKOS-06/22-90
06	M20x1,5	4,0	12,0	29,5	33,0	S-24	DKOS-06/24-90
08	M18x1,5	5,5	10,0	32,0	32,5	S-22	DKOS-08/22-90
08	M20x1,5	5,5	12,0	32,0	34,0	S-24	DKOS-08/24-90
10	M20x1,5	7,0	12,0	36,5	35,0	S-24	DKOS-10/24-90
10	M22x1,5	7,0	14,0	36,5	37,0	S-27	DKOS-10/27-90
10	M24x1,5	7,0	16,0	36,5	37,0	S-30	DKOS-10/30-90
12	M22x1,5	9,5	14,0	45,0	39,5	S-27	DKOS-12/27-90
12	M24x1,5	9,5	16,0	45,0	40,5	S-30	DKOS-12/30-90
13	M22x1,5	9,5	14,0	45,0	39,5	S-27	DKOS-12/27-90EN
13	M24x1,5	9,5	16,0	45,0	40,5	S-30	DKOS-12/30-90EN
16	M30x2,0	12,5	20,0	51,5	57,5	S-36	DKOS-16/36-90
19	M36x2,0	15,0	25,0	61,5	64,5	S-41	DKOS-20/41-90EN
20	M36x2,0	15,0	25,0	61,5	64,5	S-41	DKOS-20/41-90
25	M42x2,0	20,5	28,0	79,0	74,5	S-50	DKOS-25/50-90

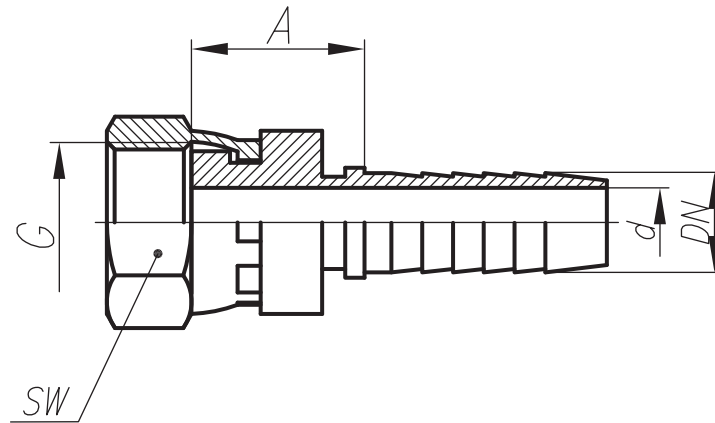
ШТУЦЕР ТИПА СЕ ЛЕГКАЯ (L) И ТЯЖЕЛАЯ (S) СЕРИИ (КОНУС 24°) / CE FEMALE 24° CONE



Условный проход, DN Rated bore, DN	Диаметр резьбы, М Thread, M	d (мм / mm)	D1 (мм / mm)	A (мм / mm)	S	Обозначение ниппеля / Item no
06	M14x1,5	4,0	8,0	23,0	14	CEL M14-06
06	M16x1,5	4,0	10,0	25,0	17	CEL M16-06
08	M16x1,5	5,5	10,0	24,5	17	CEL M16-08
08	M18x1,5	5,5	12,0	24,5	19	CEL M18-08
10	M16x1,5	7,0	10,0	24,5	17	CEL M16-10
10	M18x1,5	7,0	12,0	24,5	19	CEL M18-10
10	M22x1,5	7,0	15,0	26,0	22	CEL M22-10
12	M22x1,5	9,5	15,0	27,0	22	CEL M22-12
12	M27x1,5	9,5	18,0	28,0	27	CEL M27-12
13	M22x1,5	9,5	15,0	27,0	22	CEL M22-12EN
13	M27x1,5	9,5	18,0	28,0	27	CEL M27-12EN
16	M27x1,5	12,5	18,0	28,0	27	CEL M27-16
16	M30x1,5	12,5	22,0	32,5	30	CEL M30-16
19	M30x1,5	15,0	22,0	35,0	30	CEL M30-20EN
19	M33x2,0	15,0	22,0	35,0	36	CEL M33-20EN
20	M30x1,5	15,0	22,0	35,0	30	CEL M30-20
20	M33x2,0	15,0	22,0	35,0	36	CEL M33-20
25	M45x2,0	20,5	28,0	39,0	46	CEL M45-25
06	M16x1,5	4,0	8,0	25,5	17	CEL M16-06
06	M18x1,5	4,0	10,0	25,5	19	CEL M18-06
06	M20x1,5	4,0	12,0	25,5	22	CEL M20-06
08	M18x1,5	5,5	10,0	25,5	19	CEL M18-08
08	M20x1,5	5,5	12,0	27,5	22	CEL M20-08
08	M22x1,5	5,5	14,0	27,5	22	CEL M22-08
10	M20x1,5	7,0	12,0	25,5	22	CEL M20-10
10	M22x1,5	7,0	14,0	28,0	22	CEL M22-10
10	M24x1,5	7,0	16,0	28,0	24	CEL M24-10
12	M22x1,5	9,5	14,0	28,0	22	CEL M22-12
12	M24x1,5	9,5	16,0	28,0	24	CEL M24-12
13	M22x1,5	9,5	14,0	28,0	22	CEL M22-12EN
13	M24x1,5	9,5	16,0	28,0	24	CEL M24-12EN
16	M30x2,0	12,5	20,0	34,0	30	CEL M30-16
16	M36x2,0	12,5	30,0	37,0	36	CEL M36-16
19	M36x2,0	15,0	30,0	37,0	36	CEL M36-20EN
20	M36x2,0	15,0	30,0	37,0	36	CEL M36-20
25	M42x2,0	20,5	28,0	42,5	46	CEL M42-25

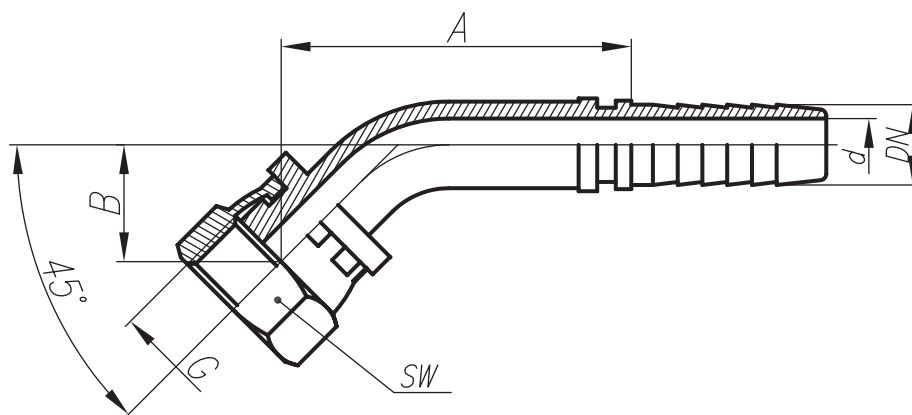


### НИППЕЛЬ ТИПА ORFS / ORFS FEMALE



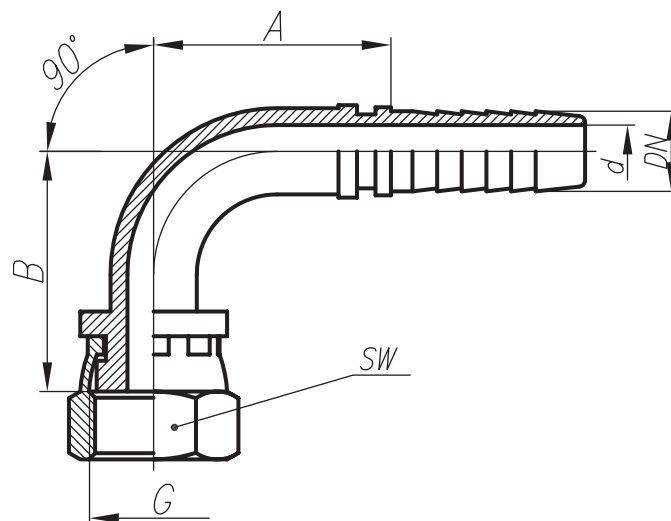
Условный проход, DN Rated bore, DN	Диаметр резьбы, G Thread, G	d (мм / mm)	A (мм / mm)	SW	Обозначение ниппеля / Item no
06	9/16"-18	4,0	27,5	S-19	ORFS-06/9/16"
06	11/16"-16	4,0	30,0	S-22	ORFS-06/11/16"
08	11/16"-16	5,5	30,5	S-22	ORFS-08/11/16"
10	11/16"-16	7,0	31,0	S-22	ORFS-10/11/16"
10	13/16"-16	7,0	35,5	S-24	ORFS-10/13/16"
12(13)	13/16"-16	9,5	36,0	S-24	ORFS-12/13/16"
12(13)	1"-14	9,5	38,5	S-30	ORFS-12/1"
12(13)	1.3/16"-12	9,5	42,0	S-36	ORFS-12/1.3/16"
16	1"-14	13,0	39,0	S-30	ORFS-16/1"
20(19)	1"-14	15,5	41,0	S-30	ORFS-20/1"
20(19)	1.3/16"-12	15,5	43,5	S-36	ORFS-20/1.3/16"
20(19)	1.7/16"-12	15,5	45,5	S-41	ORFS-20/1.7/16"
25	1.7/16"-12	19,5	46,5	S-41	ORFS-20/1.7/16"

### НИППЕЛЬ ТИПА ORFS 45° / 45°ORFS FEMALE



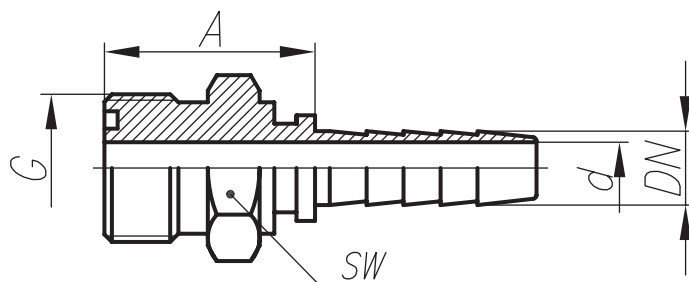
Условный проход, DN Rated bore, DN	Диаметр резьбы, G Thread, G	d (мм / mm)	A (мм / mm)	SW	Обозначение ниппеля / Item no
06	9/16"-18	4,0	32,5	S-19	ORFS-06/9/16"-45
06	11/16"-16	4,0	32,5	S-22	ORFS-06/11/16"-45
08	11/16"-16	5,5	34,0	S-22	ORFS-08/11/16"-45
10	11/16"-16	7,0	34,0	S-22	ORFS-10/11/16"-45
10	13/16"-16	7,0	34,0	S-24	ORFS-10/13/16"-45
12(13)	13/16"-16	9,5	42,0	S-24	ORFS-12/13/16"-45
12(13)	1"-14	9,5	42,0	S-30	ORFS-12/1"-45
12(13)	1.3/16"-12	9,5	46,5	S-36	ORFS-12/1.3/16"-45
16	1"-14	13,0	49,0	S-30	ORFS-16/1"-45
20(19)	1"-14	15,5	50,5	S-30	ORFS-20/1"-45
20(19)	1.3/16"-12	15,5	60,5	S-36	ORFS-20/1.3/16"-45
20(19)	1.7/16"-12	15,5	61,5	S-41	ORFS-20/1.7/16"-45
25	1.7/16"-12	19,5	72,0	S-41	ORFS-20/1.7/16"-45

### НИППЕЛЬ ТИПА ORFS 90° / 90°ORFS FEMALE



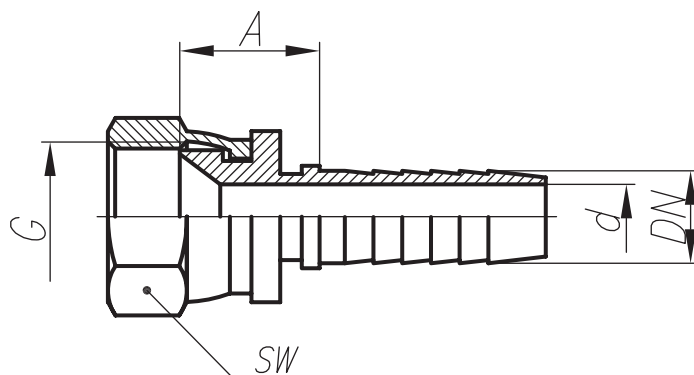
Условный проход, DN Rated bore, DN	Диаметр резьбы, G Thread, G	d (мм / mm)	A (мм / mm)	B (мм / mm)	SW	Обозначение ниппеля / Item no
06	9/16"-18	4,0	30,0	38,0	S-19	ORFS-06/9/16"-90
06	11/16"-16	4,0	30,0	38,0	S-22	ORFS-06/11/16"-90
08	11/16"-16	5,5	35,0	40,0	S-22	ORFS-08/11/16"-90
10	11/16"-16	7,0	35,0	40,0	S-22	ORFS-10/11/16"-90
10	13/16"-16	7,0	42,0	40,0	S-24	ORFS-10/13/16"-90
12(13)	13/16"-16	9,5	42,0	50,0	S-24	ORFS-12/13/16"-90
12(13)	1"-14	9,5	42,0	50,0	S-30	ORFS-12/1"-90
12(13)	1.3/16"-12	9,5	55,0	50,0	S-36	ORFS-12/1.3/16"-90
16	1"-14	13,0	60,0	60,0	S-30	ORFS-16/1"-90
20(19)	1"-14	15,5	60,0	70,0	S-30	ORFS-20/1"-90
20(19)	1.3/16"-12	15,5	60,0	70,0	S-36	ORFS-20/1.3/16"-90
20(19)	1.7/16"-12	15,5	60,0	70,0	S-41	ORFS-20/1.7/16"-90
25	1.7/16"-12	19,5	75,0	80,0	S-41	ORFS-20/1.7/16"-90

## ШТУЦЕР ТИПА CORFS / CORFS FEMALE



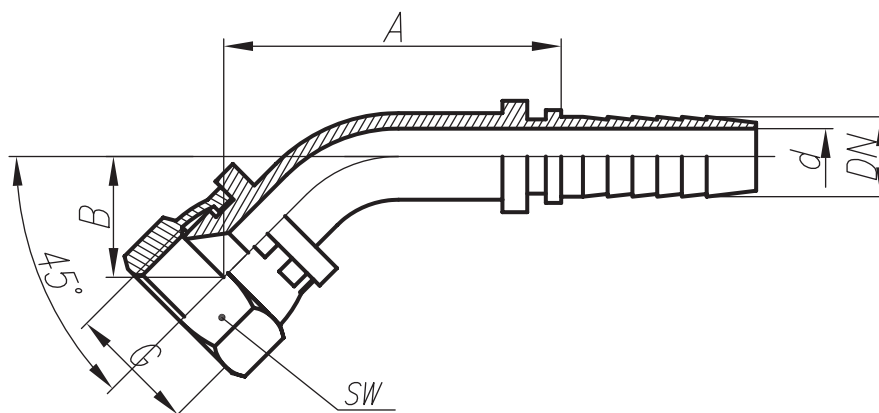
Условный проход, DN Rated bore, DN	Диаметр резьбы, G Thread, G	d (мм / mm)	A (мм / mm)	SW	Обозначение ниппеля / Item no
06	9/16"-18	4,0	24,0	S-17	CORFS-06/9/16"
06	11/16"-16	4,0	26,5	S-19	CORFS-06/11/16"
08	11/16"-16	5,5	27,0	S-19	CORFS-08/11/16"
10	11/16"-16	7,0	27,5	S-19	CORFS-10/11/16"
10	13/16"-16	7,0	30,0	S-22	CORFS-10/13/16"
12(13)	13/16"-16	9,5	30,5	S-22	CORFS-12/13/16"
12(13)	1"-14	9,5	35,0	S-27	CORFS-12/1"
12(13)	1.3/16"-12	9,5	37,5	S-32	CORFS-12/1.3/16"
16	1"-14	13,0	35,0	S-27	CORFS-16/1"
20(19)	1"-14	15,5	35,0	S-27	CORFS-20/1"
20(19)	1.3/16"-12	15,5	39,0	S-32	CORFS-20/1.3/16"
20(19)	1.7/16"-12	15,5	40,5	S-41	CORFS-20/1.7/16"
25	1.7/16"-12	19,5	42,0	S-41	CORFS-20/1.7/16"

НИППЕЛЬ ТИПА JIC37° (КОНУС 74°)  
JIC37° FEMALE 74° CONE



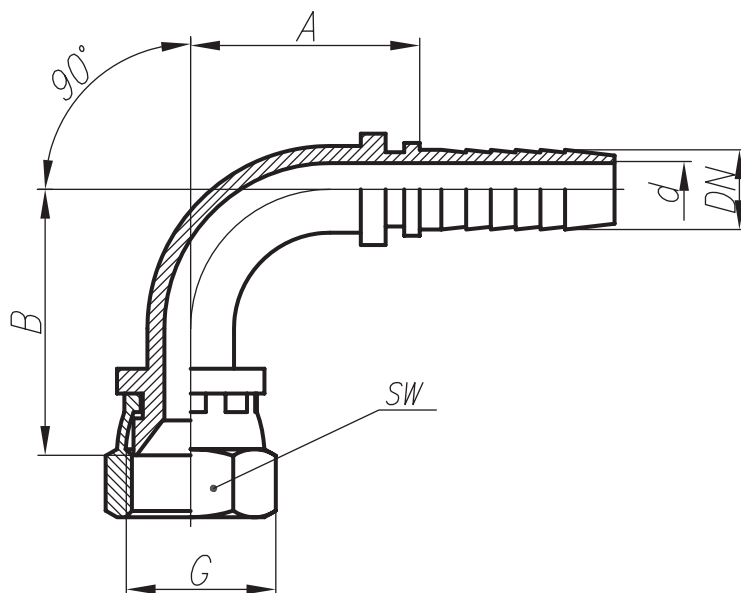
Условный проход, DN Rated bore, DN	Диаметр резьбы, G Thread, G	d (мм / mm)	A (мм / mm)	SW	Обозначение ниппеля / Item no
06	7/16"-20UNF	4,0	16,0	S-17	JIC37-06/7/16"
06	1/2"-20UNF	4,0	20,0	S-17	JIC37-06/1/20"
06	9/16"-18UNF	4,0	20,0	S-19	JIC37-06/9/16"
08	1/2"-20UNF	5,5	20,0	S-17	JIC37-08/1/2"
08	9/16"-18UNF	5,5	22,0	S-19	JIC37-08/9/16"
10	1/2"-20UNF	7,0	23,0	S-17	JIC37-10/1/2"
10	9/16"-18UNF	7,0	23,0	S-19	JIC37-10/9/16"
10	3/4"-16UNF	7,0	24,0	S-24	JIC37-10/3/4"
12(13)	3/4"-16UNF	9,5	24,0	S-24	JIC37-12/3/4"
12(13)	7/8"-14UNF	9,5	27,0	S-27	JIC37-12/7/8"
16	7/8"-14UNF	13,0	27,0	S-27	JIC37-16/7/8"
16	1.1/16"-12UNF	13,0	30,0	S-32	JIC37-16/1.1/16"
20(19)	1.1/16"-12UNF	15,5	30,0	S-32	JIC37-20/1.1/16"
20(19)	1.5/16"-12UNF	15,5	34,0	S-41	JIC37-20/1.5/16"
25	1.5/16"-12UNF	19,5	39,0	S-41	JIC37-25/1.5/16"

НИППЕЛЬ ТИПА JIC37° (КОНУС 45°)  
45° JIC370 FEMALE 74° CONE



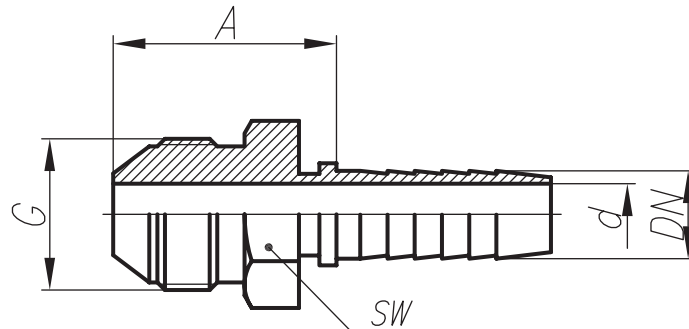
Условный проход, DN Rated bore, DN	Диаметр резьбы, G Thread, G	d (мм / mm)	A (мм / mm)	B (мм / mm)	SW	Обозначение ниппеля / Item no
06	7/16"-20UNF	4,0	38,0	16,5	S-17	JIC37-06/7/16"-45
06	1/2"-20UNF	4,0	38,0	16,5	S-17	JIC37-06/1/20"-45
06	9/16"-18UNF	4,0	38,5	17,0	S-19	JIC37-06/9/16"-45
08	1/2"-20UNF	5,5	38,5	17,0	S-17	JIC37-08/1/2"-45
08	9/16"-18UNF	5,5	44,5	20,0	S-19	JIC37-08/9/16"-45
10	1/2"-20UNF	7,0	44,5	20,0	S-17	JIC37-10/1/2"-45
10	9/16"-18UNF	7,0	47,5	20,0	S-19	JIC37-10/9/16"-45
10	3/4"-16UNF	7,0	46,5	20,5	S-24	JIC37-10/3/4"-45
12(13)	3/4"-16UNF	9,5	57,0	22,0	S-24	JIC37-12/3/4"-45
12(13)	7/8"-14UNF	9,5	59,0	22,5	S-27	JIC37-12/7/8"-45
16	7/8"-14UNF	13,0	66,5	26,5	S-27	JIC37-16/7/8"-45
16	1.1/16"-12UNF	13,0	67,5	27,5	S-32	JIC37-16/1.1/16"-45
20(19)	1.1/16"-12UNF	15,5	78,0	28,5	S-32	JIC37-20/1.1/16"-45
20(19)	1.5/16"-12UNF	15,5	82,0	32,5	S-41	JIC37-20/1.5/16"-45
25	1.5/16"-12UNF	19,5	97,0	38,5	S-41	JIC37-25/1.5/16"-45

НИППЕЛЬ ТИПА JIC37° 90° (КОНУС 74°)  
90° JIC370 FEMALE 74° CONE



Условный проход, DN Rated bore, DN	Диаметр резьбы, G Thread, G	d (мм / mm)	A (мм / mm)	B (мм / mm)	SW	Обозначение ниппеля / Item no
06	7/16"-20UNF	4,0	27,5	31,0	S-17	JIC37-06/7/16"-90
06	1/2"-20UNF	4,0	27,5	31,0	S-17	JIC37-06/1/20"-90
06	9/16"-18UNF	4,0	27,5	31,0	S-19	JIC37-06/9/16"-90
08	1/2"-20UNF	5,5	26,0	32,0	S-17	JIC37-08/1/2"-90
08	9/16"-18UNF	5,5	35,5	36,0	S-19	JIC37-08/9/16"-90
10	1/2"-20UNF	7,0	35,5	36,0	S-17	JIC37-10/1/2"-90
10	9/16"-18UNF	7,0	36,0	35,0	S-19	JIC37-10/9/16"-90
10	3/4"-16UNF	7,0	36,0	35,0	S-24	JIC37-10/3/4"-90
12(13)	3/4"-16UNF	9,5	43,0	45,0	S-24	JIC37-12/3/4"-90
12(13)	7/8"-14UNF	9,5	43,0	46,5	S-27	JIC37-12/7/8"-90
16	7/8"-14UNF	13,0	56,5	55,5	S-27	JIC37-16/7/8"-90
16	1.1/16"-12UNF	13,0	58,0	55,0	S-32	JIC37-16/1.1/16"-90
20(19)	1.1/16"-12UNF	15,5	70,0	58,0	S-32	JIC37-20/1.1/16"-90
20(19)	1.5/16"-12UNF	15,5	70,0	60,0	S-41	JIC37-20/1.5/16"-90
25	1.5/16"-12UNF	19,5	80,0	73,5	S-41	JIC37-25/1.5/16"-90

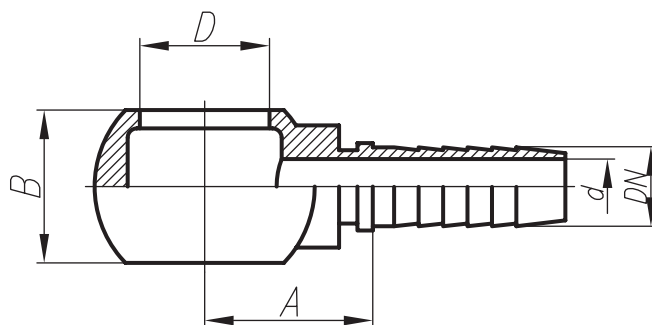
ШТУЦЕР ТИПА СЈІС 37° (КОНУС 74°)  
**CJIC37° FEMALE 74° CONE**



Условный проход, DN Rated bore, DN	Диаметр резьбы, G Thread, G	d (мм / mm)	A (мм / mm)	SW	Обозначение ниппеля / Item no
06	7/16"-20UNF	4,0	27,5	S-14	CJIC37-06/7/16"
06	1/2"-20UNF	4,0	27,5	S-17	CJIC37-06/1/20"
06	9/16"-18UNF	4,0	29,5	S-17	CJIC37-06/9/16"
08	1/2"-20UNF	5,5	27,5	S-17	CJIC37-08/1/2"
08	9/16"-18UNF	5,5	29,5	S-17	CJIC37-08/9/16"
10	1/2"-20UNF	7,0	27,5	S-17	CJIC37-10/1/2"
10	9/16"-18UNF	7,0	29,5	S-17	CJIC37-10/9/16"
10	3/4"-16UNF	7,0	33,0	S-22	CJIC37-10/3/4"
12(13)	3/4"-16UNF	9,5	33,0	S-22	CJIC37-12/3/4"
12(13)	7/8"-14UNF	9,5	36,0	S-24	CJIC37-12/7/8"
16	7/8"-14UNF	13,0	36,0	S-24	CJIC37-16/7/8"
16	1.1/16"-12UNF	13,0	30,0	S-27	CJIC37-16/1.1/16"
20(19)	1.1/16"-12UNF	15,5	43,0	S-27	CJIC37-20/1.1/16"
20(19)	1.5/16"-12UNF	15,5	44,0	S-36	CJIC37-20/1.5/16"
25	1.5/16"-12UNF	19,5	44,0	S-36	CJIC37-25/1.5/16"

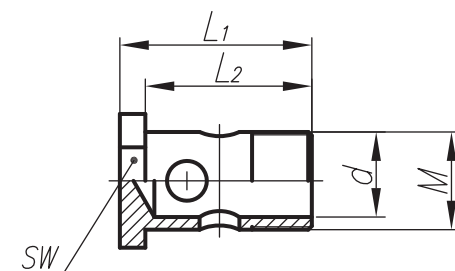


### ШТУЦЕР ПОВОРОТНЫЙ ТИПА BANJO / BANJO METRIC



Условный проход, DN Rated bore, DN	Диаметр резьбы, М Thread, M	d (мм / mm)	D (мм / mm)	A (мм / mm)	B (мм / mm)	Обозначение ниппеля / Item no
06	M14x1,5	4,0	14	28	14	Banjo-D14-06
08	M14x1,5	6,0	14	28	14	Banjo-D14-08
08	M16x1,5	6,0	16	36	16	Banjo-D16-08
10	M16x1,5	7,0	16	36	16	Banjo-D16-10
10	M18x1,5	7,0	18	36	20	Banjo-D18-10
12	M18x1,5	9,5	18	36	20	Banjo-D18-12
12	M22x1,5	9,5	22	36	25	Banjo-D22-12
16	M22x1,5	12,5	22	36	25	Banjo-D22-16
20	M26x1,5	14,5	26	40	30	Banjo-D26-20

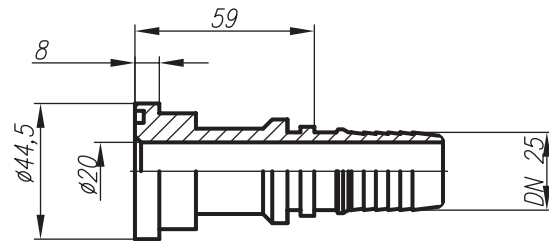
### БОЛТ ДЛЯ ШТУЦЕРА ПОВОРОТНОГО ТИПА BANJO / BANJO METRIC BOLT



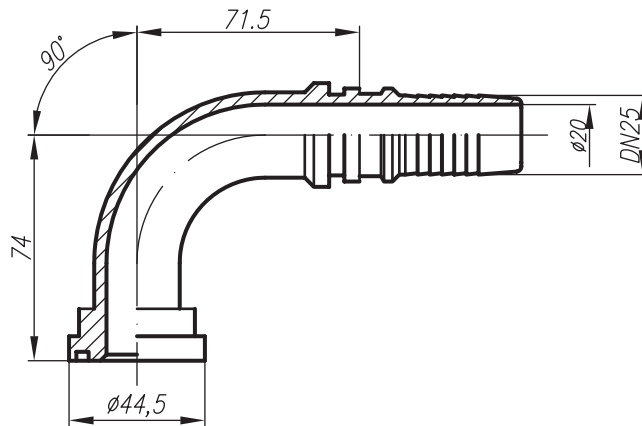
Диаметр резьбы, М Thread, M	d (мм / mm)	L1 (мм / mm)	L2 (мм / mm)	SW	Обозначение / Item no
M14x1,5	9,0	32	26	S-19	AM-M14
M16x1,5	11,0	34	28	S-22	AM-M18
M18x1,5	13,0	38	32	S-24	AM-M20
M22x1,5	16,0	46	39	S-27	AM-M27
M26x1,5	20,0	52	45	S-32	AM-M33

ФЛАНЦЕВЫЕ СОЕДИНЕНИЯ ТИПА SAE, ЛЕГКАЯ СЕРИЯ (L) / SAE FLANGES 3000 PSI

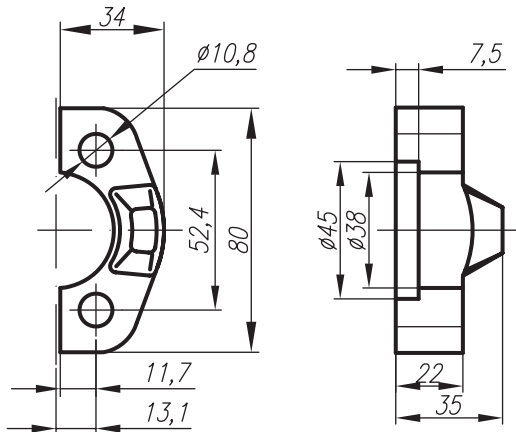
Ниппель SFL3-1" -DN 25



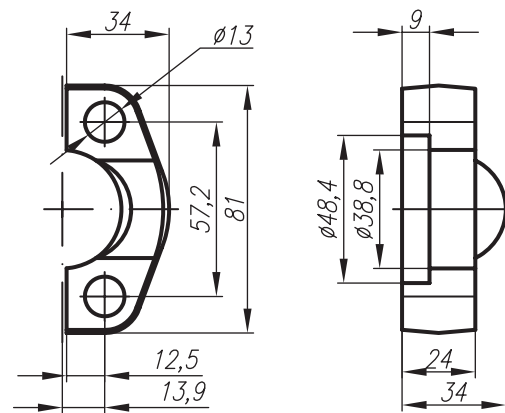
Ниппель SFL3-1" -90°-DN25



Полуфланцы FLH-3-1" (code 61)  
SAE split flange clamps 3000 psi

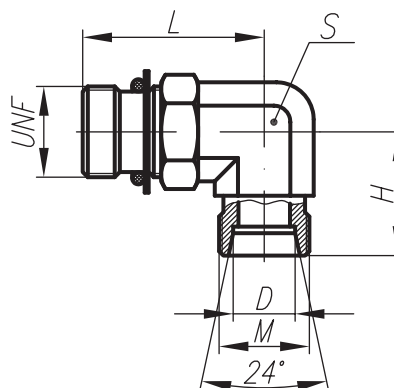


Полуфланцы FLH-6-1" (code 62)  
SAE split flange clamps 6000 psi



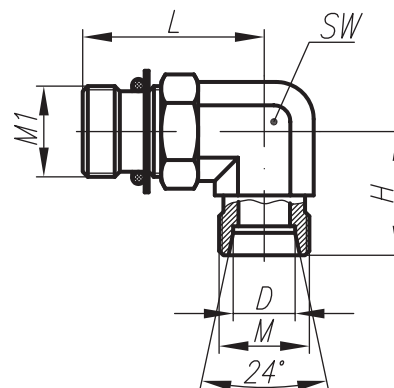
Соединитель типа АЕ с метрической и дюймовой резьбами  
Adapter AE type

Обозначение Item no	D (мм / mm)	Диаметр резьбы, М Thread, M	Резьба UNF/JIC	L (мм / mm)	H (мм / mm)	S
АЕ MJ 06	06	M12x1,5	1/2"-20	32	27,0	14
АЕ MJ 08	08	M14x1,5	9/16"-18	32	27,0	17
АЕ MJ 10	10	M18x1,5	3/4"-16	33	32,0	19
АЕ MJ 12	12	M20x1,5	3/4"-16	36	32,0	22
АЕ MJ 15	15	M22x1,5	7/8"-14	43	36,0	24
АЕ MJ 18	18	M27x1,5	1.1/16"-12	46	42,0	30
АЕ MJ 22	22	M30x1,5	1.3/16"-12	46	42,0	32
АЕ MJ 28	28	M33x12,0	1.5/16"-12	52	46,0	36
АЕ MJ 35	35	M42x2,0	1.7/8"-12	57	52,0	45



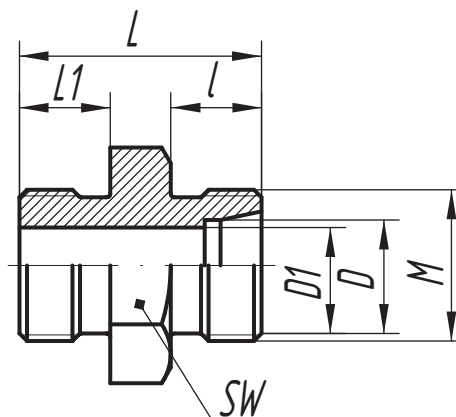
Соединитель типа АЕ с метрической резьбами  
Adapter AE type metric

Обозначение Item no	D (мм / mm)	Диаметр резьбы, М Thread, M	Резьба UNF/JIC	L (мм / mm)	H (мм / mm)	S
АЕ MJ 06	06	M12x1,5	1/2"-20	32	27,0	14
АЕ MJ 08	08	M14x1,5	9/16"-18	32	27,0	17
АЕ MJ 10	10	M18x1,5	3/4"-16	33	32,0	19
АЕ MJ 12	12	M20x1,5	3/4"-16	36	32,0	22
АЕ MJ 15	15	M22x1,5	7/8"-14	43	36,0	24
АЕ MJ 18	18	M27x1,5	1.1/16"-12	46	42,0	30
АЕ MJ 22	22	M30x1,5	1.3/16"-12	46	42,0	32
АЕ MJ 28	28	M33x12,0	1.5/16"-12	52	46,0	36
АЕ MJ 35	35	M42x2,0	1.7/8"-12	57	52,0	45



Соединитель типа АЕ легкая (L) и тяжелая (S) серии (конус 24°)

Adapter AE type 24° cone

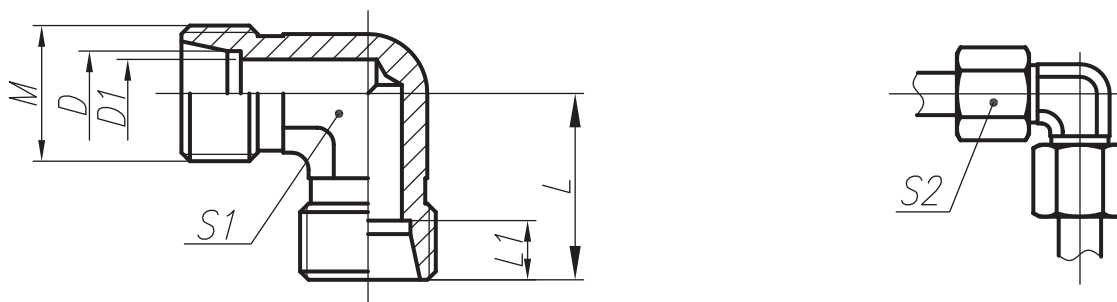


D (мм / mm)	D1 (мм / mm)	l (мм / mm)	L1 (мм / mm)	L (мм / mm)	SW	Диаметр резьбы, М Thread, M	Обозначение Item no
06	4,0	10,0	12,0	28,0	14	M12x1,5	AE 06L
08	6,0	10,0	12,0	28,0	17	M14x1,5	AE 08L
10	8,0	11,0	12,0	29,0	19	M16x1,5	AE 10L
12	10,0	11,0	12,0	29,0	22	M18x1,5	AE 12L
15	12,0	12,0	14,0	34,0	27	M22x1,5	AE 15L
18	15,0	12,0	16,0	36,0	32	M27x1,5	AE 18L
22	19,0	14,0	16,0	38,0	36	M30x2,0	AE 22L
28	24,0	14,0	18,0	40,0	41	M36x2,0	AE 28L

D (мм / mm)	D1 (мм / mm)	l (мм / mm)	L1 (мм / mm)	L (мм / mm)	SW	Диаметр резьбы, М Thread, M	Обозначение Item no
06	4,0	12,0	12,0	30,0	17	M14x1,5	AE 06S
08	5,0	12,0	12,0	30,0	19	M16x1,5	AE 08S
10	7,0	12,0	12,0	30,0	22	M18x1,5	AE 10S
12	8,0	12,0	14,0	32,0	24	M20x1,5	AE 12S
14	10,0	14,0	14,0	36,0	27	M22x1,5	AE 14S
16	12,0	14,0	14,0	36,0	30	M24x1,5	AE 16S
20	16,0	16,0	16,0	40,0	36	M30x2,0	AE 20S
25	20,0	18,0	18,0	41,0	46	M36x2,0	AE 25S

Соединитель типа KE легкая (L) и тяжелая (S) серии (конус 24°)

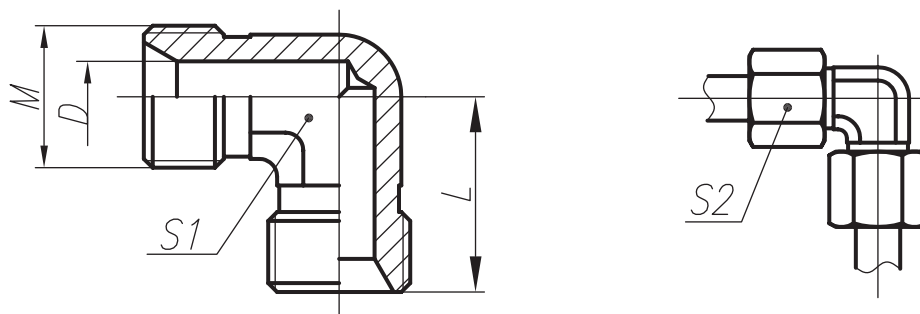
Adapter KE type 24° cone



D (мм / mm)	D1 (мм / mm)	L (мм / mm)	L1 (мм / mm)	S1	S2	Диаметр резьбы, М Thread, M	Обозначение Item no
06	4,0	26	10,0	17	14	M12x1,5	KE 06L
08	6,0	26	10,0	17	17	M14x1,5	KE 08L
10	8,0	27	11,0	17	19	M16x1,5	KE 10L
12	10,0	27	11,0	17	22	M18x1,5	KE 12L
15	12,0	28	12,0	17	27	M22x1,5	KE 15L
18	15,0	31	12,0	24	32	M27x1,5	KE 18L
22	19,0	35	14,0	24	36	M30x2,0	KE 22L
28	24,0	38	14,0	24	41	M36x2,0	KE 28L

D (мм / mm)	D1 (мм / mm)	L (мм / mm)	L1 (мм / mm)	S1	S2	Диаметр резьбы, М Thread, M	Обозначение Item no
06	4,0	28	12,0	17	17	M14x1,5	KE 06S
08	5,0	28	12,0	17	19	M16x1,5	KE 08S
10	7,0	28	12,0	17	22	M18x1,5	KE 10S
12	8,0	28	12,0	17	24	M20x1,5	KE 12S
14	10,0	30	14,0	17	27	M22x1,5	KE 14S
16	12,0	33	14,0	17	30	M24x1,5	KE 16S
20	16,0	37	16,0	24	36	M30x2,0	KE 20S
25	20,0	42	18,0	24	46	M36x2,0	KE 25S

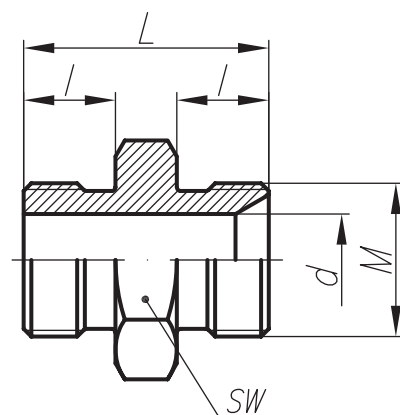
Соединитель типа КМ (конус 60°)  
 Adapter KM type 60° cone



D (мм / mm)	L (мм / mm)	S1	S2	Диаметр резьбы, М Thread, M	Обозначение Item no
4,0	29	17	14	M12x1,5	KM 12
6,0	29	17	17	M14x1,5	KM 14
8,0	29	17	19	M16x1,5	KM 16
10,0	29	17	22	M18x1,5	KM 18
12,0	29	17	24	M20x1,5	KM 20
12,0	29	17	27	M22x1,5	KM 22
12,0	31	17	30	M24x1,5	KM 24
15,0	35	24	32	M27x1,5	KM 27
19,0	35	24	36	M30x1,5	KM 30
24,0	38	24	41	M33x2,0	KM 33

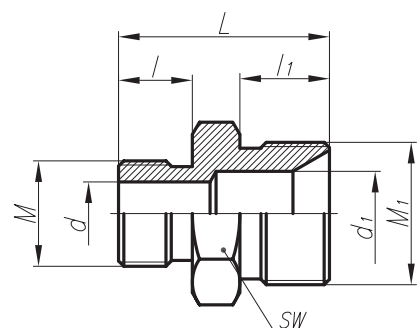
Соединитель типа AM (конус 60°) / Adapter AM type 60° cone

Условный проход, DN Rated bore, DN	Диаметр резьбы, M Thread, M	d (мм / mm)	l (мм / mm)	L (мм / mm)	SW	Обозначение адаптера Item no
06	M14x1,5	6,0	13	32	S-17	AM-M14
08	M16x1,5	8,0	13	32	S-17	AM-M16
10	M18x1,5	10,0	13	32	S-19	AM-M18
12	M20x1,5	12,0	13	32	S-22	AM-M20
12	M22x1,5	12,0	13	32	S-24	AM-M22
16	M27x1,5	16,0	15	38	S-30	AM-M27
20	M30x1,5	20,0	15	38	S-32	AM-M30
22	M32x2,0	22,0	16	40	S-36	AM-M33
23	M36x2,0	23,0	17	42	S-36	AM-M36
25	M42x2,0	25,0	17	42	S-50	AM-M42



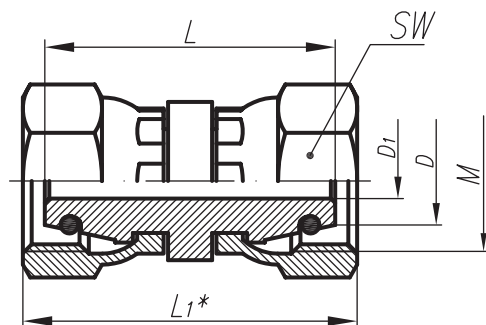
Соединитель типа AM/M (конус 60°) / Adapter AM/M type 60° cone

Диаметр резьбы, M Thread, M	Диаметр резьбы, M1 Thread, M1	d (мм / mm)	l (мм / mm)	d1 (мм / mm)	l1 (мм / mm)	L (мм / mm)	SW	Обозначение адаптера Item no
M14x1,5	M16x1,5	6,0	13	8,0	13	32	S-17	AM-M14/M16
	M18x1,5	6,0	13	10,0	13	32	S-19	AM-M14/M18
	M20x1,5	6,0	13	12,0	13	32	S-22	AM-M14/M20
M16x1,5	M18x1,5	8,0	13	10,0	13	32	S-19	AM-M16/M18
	M20x1,5	8,0	13	12,0	15	38	S-22	AM-M16/M20
	M22x1,5	8,0	13	14,0	15	38	S-24	AM-M16/M22
M18x1,5	M20x1,5	10,0	13	12,0	15	38	S-22	AM-M18/M20
	M22x1,5	10,0	13	14,0	15	38	S-24	AM-M18/M22
	M24x1,5	10,0	13	14,0	15	38	S-27	AM-M18/M24
M20x1,5	M22x1,5	12,0	13	14,0	15	38	S-24	AM-M20/M22
	M24x1,5	12,0	13	14,0	15	38	S-27	AM-M20/M24
	M27x1,5	12,0	13	16,0	15	38	S-30	AM-M20/M27
M22x1,5	M24x1,5	14,0	13	14,0	15	38	S-27	AM-M22/M24
	M27x1,5	14,0	13	16,0	15	38	S-30	AM-M22/M27
	M30x1,5	14,0	13	20,0	15	38	S-32	AM-M22/M30
M24x1,5	M27x1,5	14,0	15	16,0	15	38	S-30	AM-M24/M27
	M30x1,5	14,0	15	20,0	15	38	S-32	AM-M24/M30
M27x1,5	M30x1,5	16,0	15	20,0	15	38	S-32	AM-M27/M30
	M33x2,0	16,0	15	22,0	16	40	S-36	AM-M27/M33
M30x1,5	M33x2,0	20,0	15	22,0	17	42	S-36	AM-M30/M33
M33x2,0	M36x2,0	22,0	16	24,0	17	42	S-41	AM-M33/M36
M36x2,0	M42x2,0	24,0	17	30,0	17	42	S-46	AM-M36/M42



Соединитель типа DE легкая (L) и тяжелая (S) серии (конус 24°)

Adapter DE type 24° cone

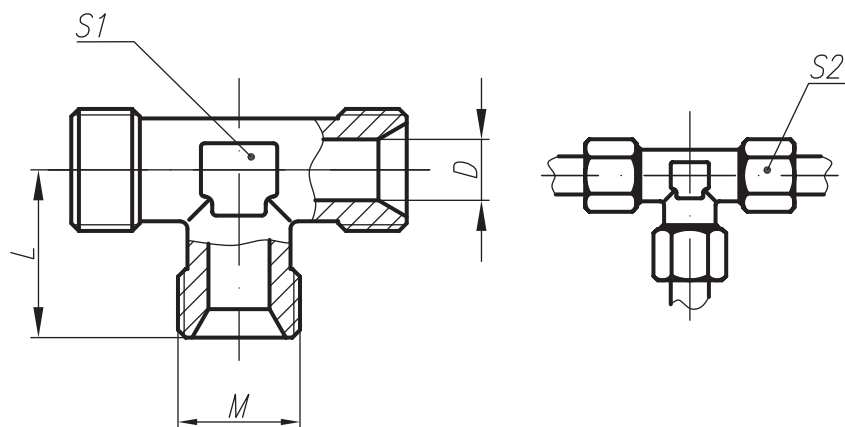


D (мм / mm)	D1 (мм / mm)	L (мм / mm)	L1 (мм / mm)*	S	Диаметр резьбы, M Thread, M	Обозначение Item no
06	2,5	32	37,0	14	M12x1,5	DE 06L
08	4,0	32	37,0	17	M14x1,5	DE 08L
10	6,0	33	38,0	19	M16x1,5	DE 10L
12	8,0	33	38,0	22	M18x1,5	DE 12L
15	10,0	36	41,0	27	M22x1,5	DE 15L
18	13,0	38	23,5	32	M27x1,5	DE 18L
22	17,0	42	27,5	36	M30x2,0	DE 22L
28	22,0	46	30,5	41	M36x2,0	DE 28L
35	28,0	48	34,5	50	M45x2,0	DE 35L

D (мм / mm)	D1 (мм / mm)	L (мм / mm)	L1 (мм / mm)*	S	Диаметр резьбы, M Thread, M	Обозначение Item no
06	2,5	32	16,0	17	M14x1,5	DE 06S
08	4,0	33	17,0	19	M16x1,5	DE 08S
10	6,0	33	17,5	22	M18x1,5	DE 10S
12	8,0	36	21,5	24	M20x1,5	DE 12S
14	9,0	39	22,0	27	M22x1,5	DE 14S
16	11,0	39	24,5	30	M24x1,5	DE 16S
20	14,0	44	26,5	36	M30x2,0	DE 20S
25	18,0	46	30,0	46	M36x2,0	DE 25S
30	23,0	52	35,5	50	M42x2,0	DE 30S



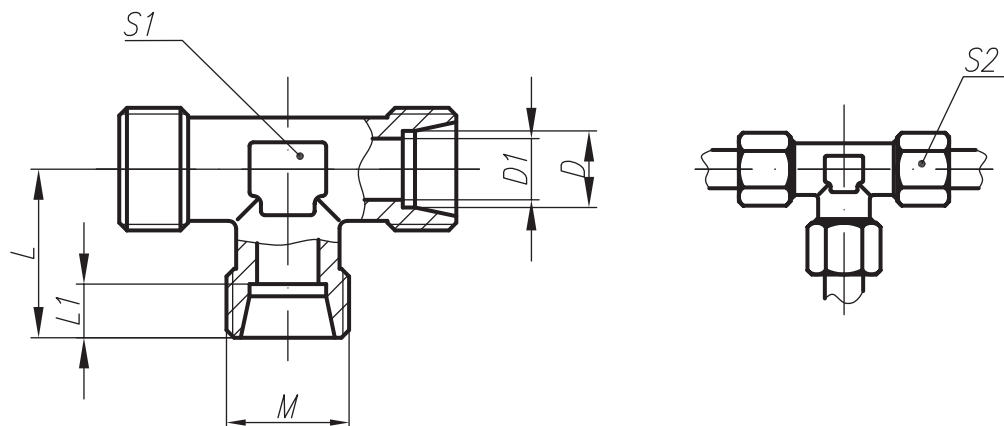
Соединитель типа XM (конус 60°)  
Adapter XM type 60° cone



D (мм / mm)	L (мм / mm)	S1	S2	Диаметр резьбы, М Thread, M	Обозначение Item no
4,0	29	17	14	M12x1,5	TM 12
6,0	29	17	17	M14x1,5	TM 14
8,0	29	17	19	M16x1,5	TM 16
10,0	29	17	22	M18x1,5	TM 18
12,0	29	17	24	M20x1,5	TM 20
12,0	29	17	27	M22x1,5	TM 22
12,0	33	17	30	M24x1,5	TM 24
15,0	35	24	32	M27x1,5	TM 27
19,0	35	24	36	M30x1,5	TM 30
24,0	38	24	41	M33x2,0	TM 33

Соединитель типа TE легкая (L) и тяжелая (S) серии (конус 24°)

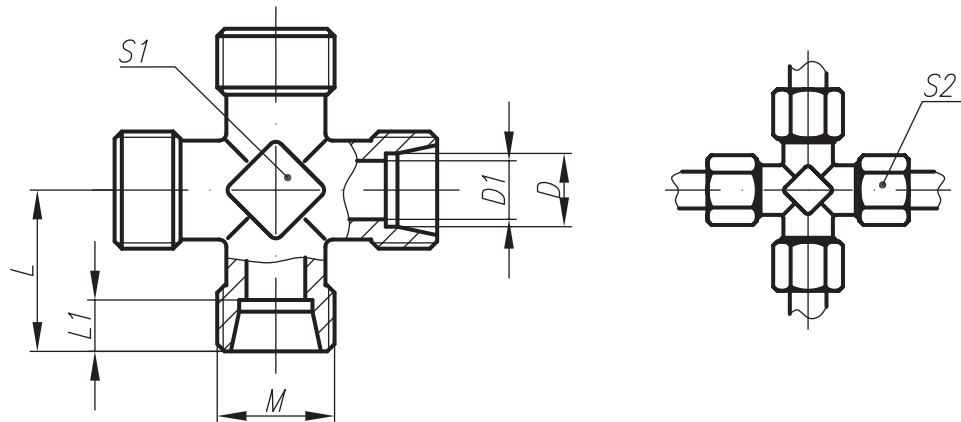
Adapter TE type 24° cone



D (мм / mm)	D1 (мм / mm)	L (мм / mm)	L1 (мм / mm)	S1	S2	Диаметр резьбы, М Thread, M	Обозначение Item no
06	4,0	26	10,0	17	14	M12x1,5	TE 06 L
08	6,0	26	10,0	17	17	M14x1,5	TE 08 L
10	8,0	27	11,0	17	19	M16x1,5	TE 10 L
12	10,0	27	11,0	17	22	M18x1,5	TE 12 L
15	12,0	28	12,0	17	27	M22x1,5	TE 15 L
18	15,0	31	12,0	24	32	M27x1,5	TE 18 L
22	19,0	35	14,0	24	36	M30x2,0	TE 22 L
28	24,0	38	14,0	24	41	M36x2,0	TE 28 L

D (мм / mm)	D1 (мм / mm)	L (мм / mm)	L1 (мм / mm)	S1	S2	Диаметр резьбы, М Thread, M	Обозначение Item no
06	4,0	28	12,0	17	17	M14x1,5	TE 06 S
08	5,0	28	12,0	17	19	M16x1,5	TE 08 S
10	7,0	28	12,0	17	22	M18x1,5	TE 10 S
12	8,0	28	12,0	17	24	M20x1,5	TE 12 S
14	10,0	30	14,0	17	27	M22x1,5	TE 15 S
16	12,0	33	14,0	17	30	M24x1,5	TE 18 S
20	16,0	37	16,0	24	36	M30x2,0	TE 22 S
25	20,0	42	18,0	24	46	M36x2,0	TE 28 S

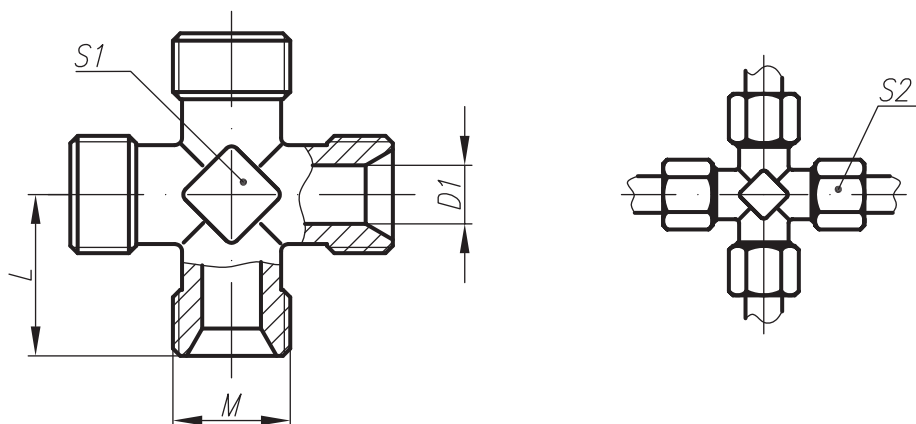
Соединитель типа ХЕ легкая (L) и тяжелая (S) серии (конус 24°)  
 Adapter XE type 24° cone



D (мм / mm)	D1 (мм / mm)	L (мм / mm)	L1 (мм / mm)	S1	S2	Диаметр резьбы, М Thread, M	Обозначение Item no
06	4,0	26	10,0	17	14	M12x1,5	XE 06L
08	6,0	26	10,0	17	17	M14x1,5	XE 08L
10	8,0	27	11,0	17	19	M16x1,5	XE 10L
12	10,0	27	11,0	17	22	M18x1,5	XE 12L
15	12,0	28	12,0	17	27	M22x1,5	XE 15L
18	15,0	31	12,0	24	32	M27x1,5	XE 18L
22	19,0	35	14,0	24	36	M30x2,0	XE 22L
28	24,0	38	14,0	24	41	M36x2,0	XE 28L

D (мм / mm)	D1 (мм / mm)	L (мм / mm)	L1 (мм / mm)	S1	S2	Диаметр резьбы, М Thread, M	Обозначение Item no
06	4,0	28	12,0	17	17	M14x1,5	XE 06S
08	5,0	28	12,0	17	19	M16x1,5	XE 08S
10	7,0	28	12,0	17	22	M18x1,5	XE 10S
12	8,0	28	12,0	17	24	M20x1,5	XE 12S
14	10,0	30	14,0	17	27	M22x1,5	XE 14S
16	12,0	33	14,0	17	30	M24x1,5	XE 16S
20	16,0	37	16,0	24	36	M30x2,0	XE 20S
25	20,0	42	18,0	24	46	M36x2,0	XE 25S

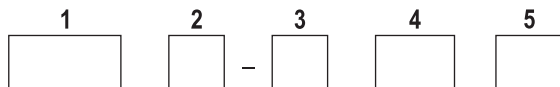
Соединитель типа XM (конус 60°)  
 Adapter XM type 60° cone



D1 (мм / mm)	L (мм / mm)	S1	S2	Диаметр резьбы, M Thread, M	Обозначение Item no
4,0	29	17	14	M12x1,5	XM 12
6,0	29	17	17	M14x1,5	XM 14
8,0	29	17	19	M16x1,5	XM 16
10,0	29	17	22	M18x1,5	XM 18
12,0	29	17	24	M20x1,5	XM 20
12,0	29	17	27	M22x1,5	XM 22
12,0	33	17	30	M24x1,5	XM 24
15,0	35	24	32	M27x1,5	XM 27
19,0	35	24	36	M30x1,5	XM 30
24,0	38	24	41	M33x2,0	XM 33

## БЫСТРОРАЗЪЕМНОЕ СОЕДИНЕНИЕ QUICK COUPLINGS

### СТРУКТУРА КОДИРОВАНИЯ БЫСТРОРАЗЪЕМНОГО СОЕДИНЕНИЯ ORDERING INFORMATION QUICK COUPLINGS



#### 1. Серия и типоразмер БРС

Q - серия QRC, B - серия BRC,  
QF - серия QRC FF, T - серия TRC.  
12 - типоразмер (н-р: 12 равен 1/2", 34 равен 3/4")

#### 2. БРС в сборе или тип полумуфты

F - полумуфта охватываемая (female «мама»);  
M - полумуфта охватывающая (male «папа»);  
Не указывается если комплект БРС в сборе.

#### 3. Тип штуцера

CM - присоединительная поверхность угол 60 град.;  
CE - присоединительная поверхность угол 24 град.  
(L - легкая серия, S - тяжелая серия).

#### 4, 5. Тип и размер резьбы

M14x1,5 и др.  
F - внутренняя резьба (female).  
M - наружная резьба (male).

#### 1. Series size and quick coupling

Q - Series QRC, B - Series BRC,  
QF - series QRCFF, T - series TRC.  
12 - size (eg: 12 is 1/2, 34 is 3/4)

#### 2. Quick coupling assembly or type

F - female;  
M - male;  
Does not specify if the quick coupling assembly.

#### 3. Adapter type

CM - angle 60 degrees;  
CE - angle 24 degrees.

#### 4, 5. Type and size

M14x1,5, etc.  
F - female;  
M - male.

### ПРИМЕР УСЛОВНОГО ОБОЗНАЧЕНИЯ БЫСТРОРАЗЪЕМНОГО СОЕДИНЕНИЯ EXAMPLE OF QUICK COUPLING

1) Q12-CM M20x1,5 M - комплект БРС (полумуфта охватываемая (female «мама») и полумуфта охватывающая (male «папа») в сборе) серия QRC; типоразмер - 1/2", присоединительная поверхность угол 60 градусов, резьба наружная - M20x1,5.

2) Q12F-CM M20x1,5 F - Полумуфта охватываемая (female «мама») серия QRC, типоразмер - 1/2", присоединительная поверхность угол 60 градусов, резьба внутренняя - M20x1,5.

1) Q12-CM M20x1,5 M - set of quick coupling (female and male) series QRC; size - 1/2, angle of 60 degrees, female - M20x1, 5.

2) Q12F-CM M20x1,5 F - female a series of QRC, size - 1/2, angle 60 degrees, male - M20x1, 5.

Резьбовое разъемное соединение для РВД Ду 1/2" (TRC, F-охватывающее, М-охватываемое)  
Thread-release coupling 1/2"

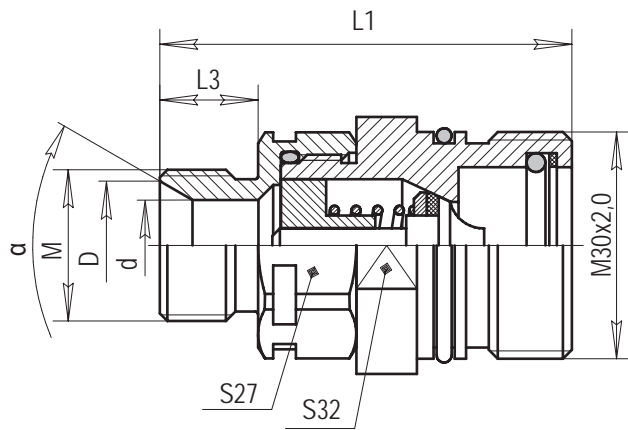


Рис. 1

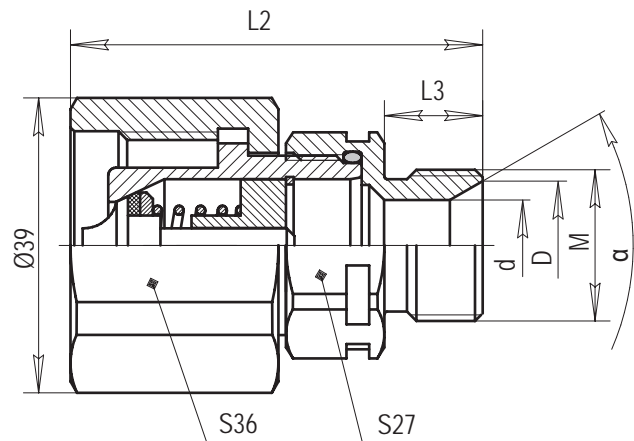


Рис. 2

Диаметр резьбы, М Thread, M	d (мм / mm)	D (мм / mm)	L1 (мм / mm)	L2 (мм / mm)	L3 (мм / mm)	α	Обозначение полумуфты, рис. 1 Item no male	Обозначение полумуфты, рис. 2 Item no female
M14x1,5	6,0	11,0	55,0	55,0	13,0	60°	T12F-CM M14x1,5	T12M-CM M14x1,5
M16x1,5	8,0	13,0	55,0	55,0	13,0		T12F-CM M16x1,5	T12M-CM M16x1,5
M18x1,5	10,0	15,0	55,0	55,0	13,0		T12F-CM M18x1,5	T12M-CM M18x1,5
M20x1,5	12,0	17,0	55,0	55,0	13,0		T12F-CM M20x1,5	T12M-CM M20x1,5
M22x1,5	12,0	17,0	55,0	55,0	13,0		T12F-CM M22x1,5	T12M-CM M22x1,5
M24x1,5	16,0	21,0	57,0	57,0	15,0		T12F-CEL M24x1,5	T12M-CEL M24x1,5
M27x1,5	16,0	22,0	57,0	57,0	15,0		T12F-CEL M27x1,5	T12M-CEL M27x1,5
M14x1,5	8,0	10,1	52,0	52,0	10,0	24°	T12F-CEL M14x1,5	T12M-CEL M14x1,5
M16x1,5	10,0	12,3	53,0	53,0	11,0		T12F-CEL M16x1,5	T12M-CEL M16x1,5
M18x1,5	12,0	14,3	53,0	53,0	11,0		T12F-CEL M18x1,5	T12M-CEL M18x1,5
M22x1,5	15,0	17,3	54,0	54,0	12,0		T12F-CEL M22x1,5	T12M-CEL M22x1,5
M26x1,5	18,0	20,3	54,0	54,0	12,0		T12F-CES M26x1,5	T12M-CES M26x1,5
M14x1,5	6,0	8,1	54,0	54,0	12,0		T12F-CES M14x1,5	T12M-CES M14x1,5
M16x1,5	8,0	10,1	54,0	54,0	12,0		T12F-CES M16x1,5	T12M-CES M16x1,5
M18x1,5	10,0	12,3	54,0	54,0	12,0		T12F-CES M18x1,5	T12M-CES M18x1,5
M20x1,5	12,0	14,3	54,0	54,0	12,0		T12F-CES M20x1,5	T12M-CES M20x1,5
M22x1,5	14,0	16,3	56,0	56,0	14,0		T12F-CES M22x1,5	T12M-CES M22x1,5
M24x1,5	16,0	18,3	56,0	56,0	14,0		T12F-CES M24x1,5	T12M-CES M24x1,5

Разрывное разъемное соединение для РВД Ду 1/2" (BRC, F-охватывающее, M-охватываемое)  
 Контактные поверхности в соответствии с ISO 7241-A series  
 Break-release coupling 1/2" ISO 7241-A

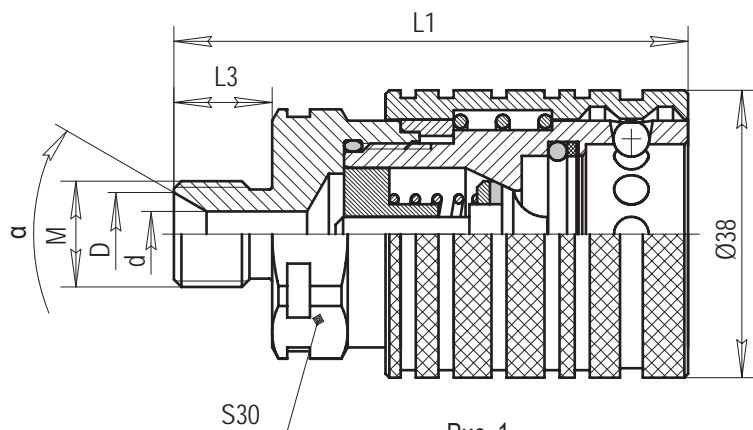


Рис. 1

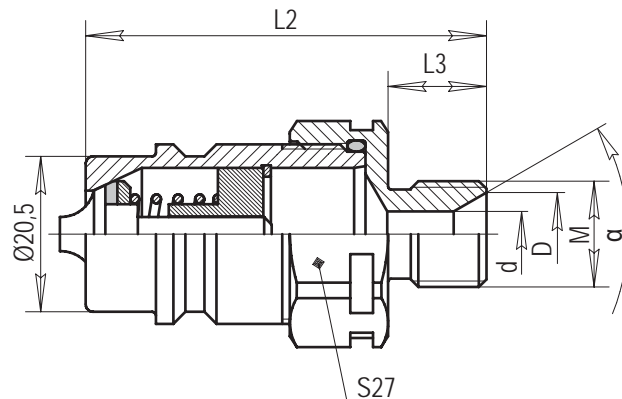


Рис. 2

Диаметр резьбы, М Thread, M	d (мм / mm)	D (мм / mm)	L1 (мм / mm)	L2 (мм / mm)	L3 (мм)	α	Обозначение полушфты, рис. 1 Item no female	Обозначение полушфты, рис. 2 Item no male
M14x1,5	6,0	11,0	64,0	59,0	13,0	60°	B12F-CM M14x1,5	B12M-CM M14x1,5
M16x1,5	8,0	13,0	64,0	59,0	13,0		B12F-CM M16x1,5	B12M-CM M16x1,5
M18x1,5	10,0	15,0	64,0	59,0	13,0		B12F-CM M18x1,5	B12M-CM M18x1,5
M20x1,5	12,0	17,0	64,0	59,0	13,0		B12F-CM M20x1,5	B12M-CM M20x1,5
M22x1,5	12,0	17,0	64,0	59,0	13,0		B12F-CM M22x1,5	B12M-CM M22x1,5
M24x1,5	16,0	21,0	66,0	61,0	15,0		B12F-CEL M24x1,5	B12M-CEL M24x1,5
M27x1,5	16,0	22,0	66,0	61,0	15,0		B12F-CEL M27x1,5	B12M-CEL M27x1,5
M14x1,5	8,0	10,1	61,0	56,0	10,0	24°	B12F-CEL M14x1,5	B12M-CEL M14x1,5
M16x1,5	10,0	12,3	62,0	57,0	11,0		B12F-CEL M16x1,5	B12M-CEL M16x1,5
M18x1,5	12,0	14,3	62,0	57,0	11,0		B12F-CEL M18x1,5	B12M-CEL M18x1,5
M22x1,5	15,0	17,3	63,0	58,0	12,0		B12F-CEL M22x1,5	B12M-CEL M22x1,5
M26x1,5	18,0	20,3	63,0	58,0	12,0		B12F-CES M26x1,5	B12M-CES M26x1,5
M14x1,5	6,0	8,1	63,0	58,0	12,0		B12F-CES M14x1,5	B12M-CES M14x1,5
M16x1,5	8,0	10,1	63,0	58,0	12,0		B12F-CES M16x1,5	B12M-CES M16x1,5
M18x1,5	10,0	12,3	63,0	58,0	12,0		B12F-CES M18x1,5	B12M-CES M18x1,5
M20x1,5	12,0	14,3	63,0	58,0	12,0		B12F-CES M20x1,5	B12M-CES M20x1,5
M22x1,5	14,0	16,3	65,0	60,0	14,0		B12F-CES M22x1,5	B12M-CES M22x1,5
M24x1,5	16,0	18,3	65,0	60,0	14,0		B12F-CES M24x1,5	B12M-CES M24x1,5

Быстроразъемное соединение для РВД Ду 1/2" (ORC, F-охватывающее, M-охватываемое)  
 Контактные поверхности в соответствии с ISO 7241-A series  
 Quick coupling 1/2" ISO 7241-A

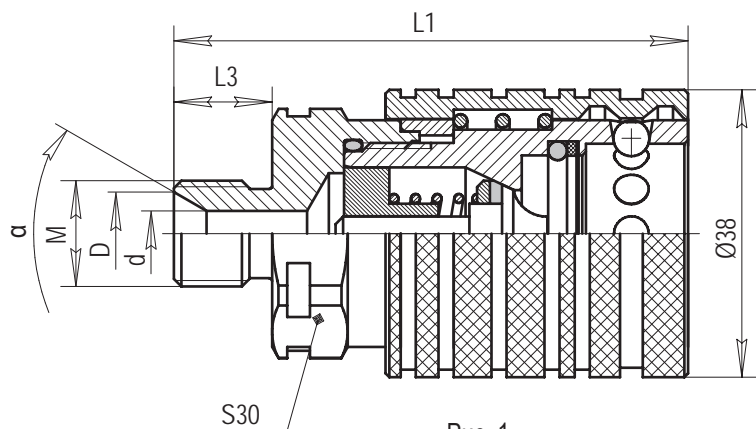


Рис. 1

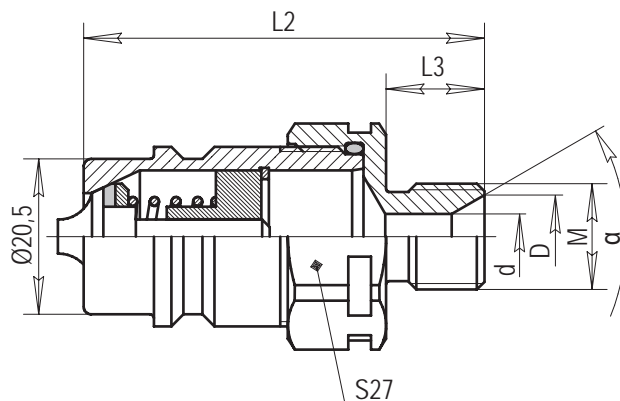


Рис. 2

Диаметр резьбы, M Thread, M	d (мм / mm)	D (мм / mm)	L1 (мм / mm)	L2 (мм / mm)	L3 (мм / mm)	α	Обозначение полушфты, рис. 1 Item no female	Обозначение полушфты, рис. 2 Item no male
M14x1,5	6,0	11,0	64,0	59,0	13,0	60°	Q12F-CM M14x1,5	Q12M-CM M14x1,5
M16x1,5	8,0	13,0	64,0	59,0	13,0		Q12F-CM M16x1,5	Q12M-CM M16x1,5
M18x1,5	10,0	15,0	64,0	59,0	13,0		Q12F-CM M18x1,5	Q12M-CM M18x1,5
M20x1,5	12,0	17,0	64,0	59,0	13,0		Q12F-CM M20x1,5	Q12M-CM M20x1,5
M22x1,5	12,0	17,0	64,0	59,0	13,0		Q12F-CM M22x1,5	Q12M-CM M22x1,5
M24x1,5	16,0	21,0	66,0	61,0	15,0		Q12F-CEL M24x1,5	Q12M-CEL M24x1,5
M27x1,5	16,0	22,0	66,0	61,0	15,0		Q12F-CEL M27x1,5	Q12M-CEL M27x1,5
M14x1,5	8,0	10,1	61,0	56,0	10,0	24°	Q12F-CEL M14x1,5	Q12M-CEL M14x1,5
M16x1,5	10,0	12,3	62,0	57,0	11,0		Q12F-CEL M16x1,5	Q12M-CEL M16x1,5
M18x1,5	12,0	14,3	62,0	57,0	11,0		Q12F-CEL M18x1,5	Q12M-CEL M18x1,5
M22x1,5	15,0	17,3	63,0	58,0	12,0		Q12F-CEL M22x1,5	Q12M-CEL M22x1,5
M26x1,5	18,0	20,3	63,0	58,0	12,0		Q12F-CES M26x1,5	Q12M-CES M26x1,5
M14x1,5	6,0	8,1	63,0	58,0	12,0		Q12F-CES M14x1,5	Q12M-CES M14x1,5
M16x1,5	8,0	10,1	63,0	58,0	12,0		Q12F-CES M16x1,5	Q12M-CES M16x1,5
M18x1,5	10,0	12,3	63,0	58,0	12,0		Q12F-CES M18x1,5	Q12M-CES M18x1,5
M20x1,5	12,0	14,3	63,0	58,0	12,0		Q12F-CES M20x1,5	Q12M-CES M20x1,5
M22x1,5	14,0	16,3	65,0	60,0	14,0		Q12F-CES M22x1,5	Q12M-CES M22x1,5
M24x1,5	16,0	18,3	65,0	60,0	14,0		Q12F-CES M24x1,5	Q12M-CES M24x1,5



Быстроразъемное соединение с плоской контактной частью для РВД Ду 1/2" (ORC FF, F-охватывающее, М-охватываемое)  
 Контактные поверхности в соответствии с ISO 16028  
 Quick coupling 1/2" ISO 16028

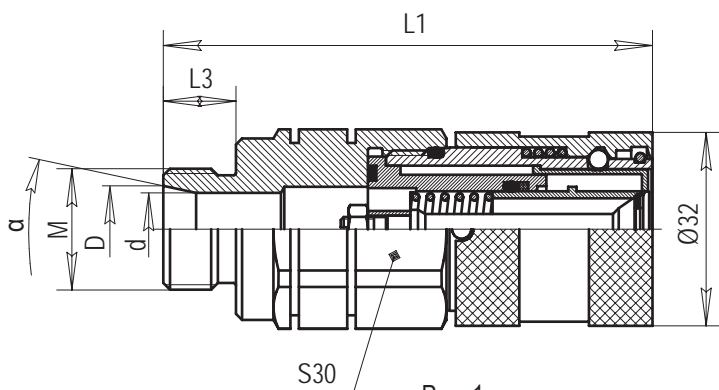


Рис. 1

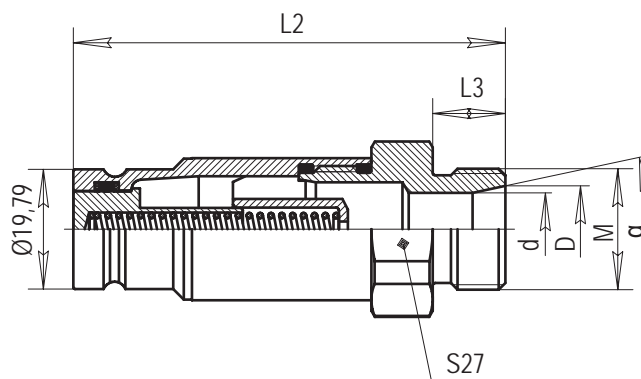
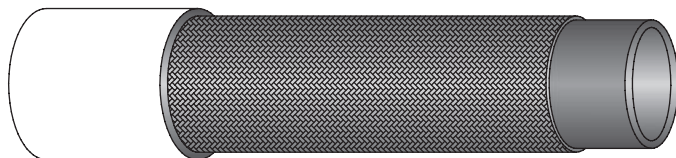









Рис. 2

Диаметр резьбы, М Thread, M	d (мм / mm)	D (мм / mm)	L1 (мм / mm)	L2 (мм / mm)	L3 (мм / mm)	$\alpha$	Обозначение полуфиты, рис. 1 Item no male	Обозначение полуфиты, рис. 2 Item no female
M14x1,5	6,0	11,0	85,0	73,0	13,0	60°	QF12F-CM M14x1,5	QF12M-CM M14x1,5
M16x1,5	8,0	13,0	85,0	73,0	13,0		QF12F-CM M16x1,5	QF12M-CM M16x1,5
M18x1,5	10,0	15,0	85,0	73,0	13,0		QF12F-CM M18x1,5	QF12M-CM M18x1,5
M20x1,5	12,0	17,0	85,0	73,0	13,0		QF12F-CM M20x1,5	QF12M-CM M20x1,5
M22x1,5	12,0	17,0	85,0	73,0	13,0		QF12F-CM M22x1,5	QF12M-CM M22x1,5
M24x1,5	16,0	21,0	87,0	75,0	15,0		QF12F-CEL M24x1,5	QF12M-CEL M24x1,5
M27x1,5	16,0	22,0	87,0	75,0	15,0		QF12F-CEL M27x1,5	QF12M-CEL M27x1,5
M14x1,5	8,0	10,1	82,0	70,0	10,0	24°	QF12F-CEL M14x1,5	QF12M-CEL M14x1,5
M16x1,5	10,0	12,3	83,0	71,0	11,0		QF12F-CEL M16x1,5	QF12M-CEL M16x1,5
M18x1,5	12,0	14,3	83,0	71,0	11,0		QF12F-CEL M18x1,5	QF12M-CEL M18x1,5
M22x1,5	15,0	17,3	84,0	72,0	12,0		QF12F-CEL M22x1,5	QF12M-CEL M22x1,5
M26x1,5	18,0	20,3	84,0	72,0	12,0		QF12F-CES M26x1,5	QF12M-CES M26x1,5
M14x1,5	6,0	8,1	84,0	72,0	12,0		QF12F-CES M14x1,5	QF12M-CES M14x1,5
M16x1,5	8,0	10,1	84,0	72,0	12,0		QF12F-CES M16x1,5	QF12M-CES M16x1,5
M18x1,5	10,0	12,3	84,0	72,0	12,0		QF12F-CES M18x1,5	QF12M-CES M18x1,5
M20x1,5	12,0	14,3	84,0	72,0	12,0		QF12F-CES M20x1,5	QF12M-CES M20x1,5
M22x1,5	14,0	16,3	86,0	74,0	14,0		QF12F-CES M22x1,5	QF12M-CES M22x1,5
M24x1,5	16,0	18,3	86,0	74,0	14,0	QF12F-CES M24x1,5	QF12M-CES M24x1,5	

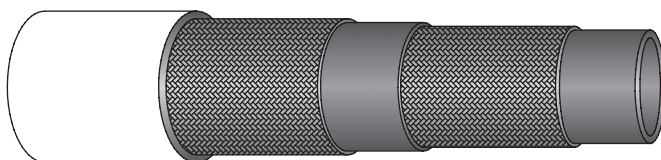
## ХАРАКТЕРИСТИКИ РУКАВОВ ВЫСОКОГО ДАВЛЕНИЯ HIGH PRESSURE HOSES








### Рукава высокого давления одноплеточные (1SN) ГОСТ 6286 One braided high pressure hoses (1SN) ГОСТ 6286



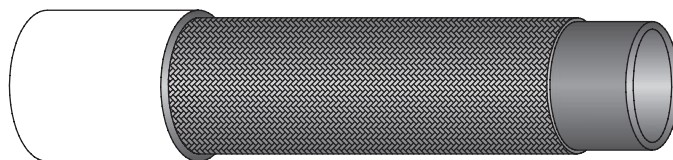
													
DN	мм / mm	мм / mm	мм / mm	бар	бар	мм / mm	г						
06	6,3	12,8	16,5	190	570	60	450						
08	8,5	14,0	18,0	165	495	80	500						
10	10,5	16,0	20,5	150	450	80	550						
12	12,5	18,0	22,5	135	405	100	650						
16	16,5	22,0	27,5	100	300	120	850						
20	20,5	26,0	32,0	90	270	150	1050						








### Рукава высокого давления двухплеточные (2SN) ГОСТ 6286 Two braided high pressure hoses (2SN) ГОСТ 6286



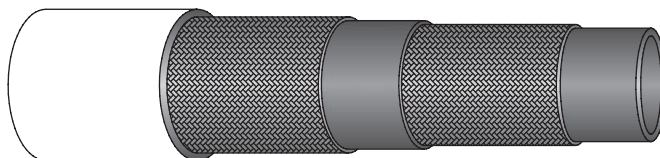
													
DN	мм / mm	мм / mm	мм / mm	бар	бар	мм / mm	г						
06	6,3	14,6	20,0	280	840	70,0	600						
08	8,5	17,2	22,0	250	750	90,0	700						
10	10,5	19,2	24,0	215	645	110,0	800						
12	12,5	21,3	26,0	210	630	130,0	900						
16	16,5	25,3	30,0	165	495	170,0	1100						
20	20,5	29,7	35,5	150	450	200,0	1350						








Рукава высокого давления одноплеточные (1SN) DIN EN853  
One braided high pressure hoses (1SN) DIN EN853



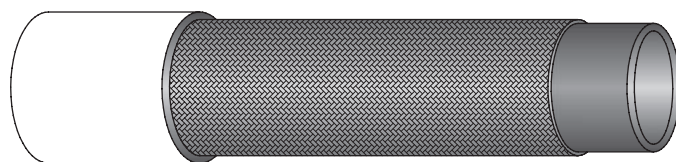
													
DN	MM / mm	MM / mm	MM / mm	bar	bar	MM / mm	г						
06	6,4	11,6	14,1	225	900	100	240						
08	7,9	13,3	15,7	215	850	115	280						
10	9,5	15,7	18,1	180	720	130	360						
12	12,7	19,1	21,4	160	640	180	450						
16	15,9	22,2	24,5	130	520	200	510						
20	19,0	26,2	28,5	105	420	240	650						








Рукава высокого давления двухплеточные (2SN) DIN EN853  
Two braided high pressure hoses (2SN) DIN EN853



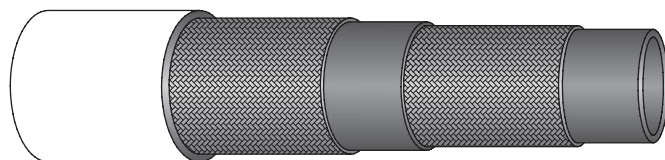
													
DN	MM / mm	MM / mm	MM / mm	bar	bar	MM / mm	г						
06	6,4	13,3	15,7	400	1600	100	360						
08	7,9	14,9	17,3	350	1400	115	400						
10	9,5	17,3	19,7	330	1320	130	510						
12	12,7	20,6	23,0	275	1100	180	620						
16	15,9	23,8	26,2	250	1000	200	715						
20	19,0	27,8	30,1	215	850	240	920						








Рукава высокого давления одноплеточные (1SC) DIN EN857  
One braided high pressure hoses (1SC) DIN EN857



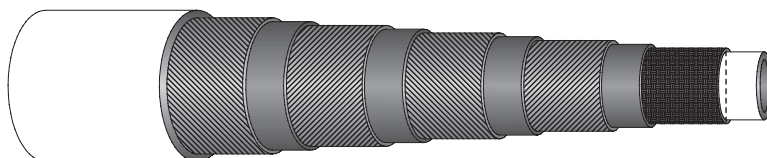
							
DN	мм / mm	мм / mm	мм / mm	bar	bar	мм / mm	г
06	6,4	10,8	13,5	225	1050	75	180
08	7,9	12,1	14,5	215	1000	85	210
10	9,5	14,5	16,9	180	850	90	260
12	12,7	18,1	20,4	160	660	130	335
16	15,9	21,0	23,0	130	620	150	440
20	19,0	24,4	26,7	105	480	180	535

Рукава высокого давления двухплеточные (2SC) DIN EN857  
Two braided high pressure hoses (2SC) DIN EN857










							
DN	мм / mm	мм / mm	мм / mm	bar	bar	мм / mm	г
06	6,4	11,7	14,2	400	1850	75	270
08	7,9	13,3	16,0	350	1700	85	325
10	9,5	15,6	18,3	330	1500	90	395
12	12,7	19,1	21,5	275	1220	130	495
16	15,9	22,3	24,7	250	1050	150	595
20	19,0	26,4	28,6	215	920	180	800








Рукава высокого давления четырехнавивочные DIN EN 856  
Four spiral high pressure hoses DIN EN 856



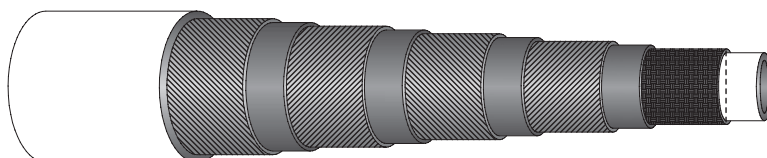
EN 856 4 SP








							
DN	MM / mm	MM / mm	MM / mm	bar	bar	MM / mm	г
19	19,0	29,0	33,0	380	1600	300	1520
25	25,4	36,1	40,9	320	1400	340	1960

EN 856 4 SH

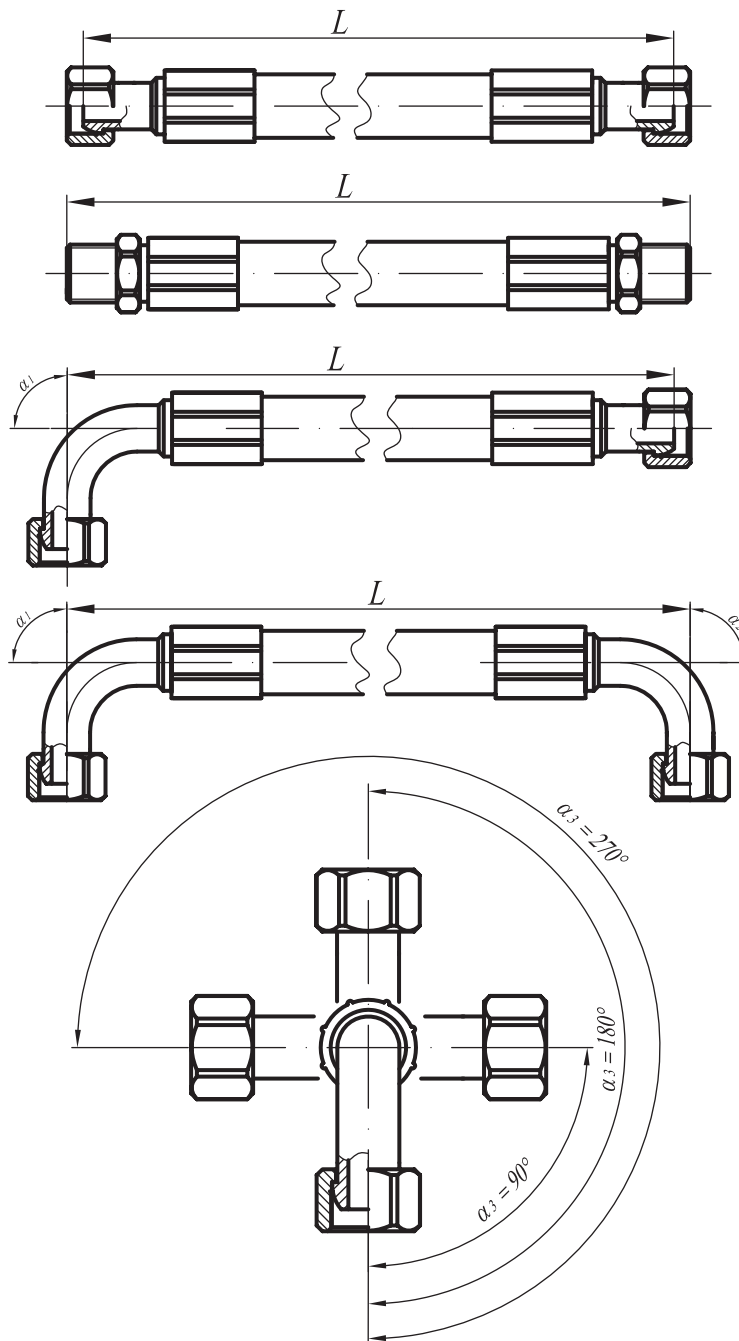
							
DN	MM	MM	MM	bar	bar	MM	г
19	19,0	29,2	33,0	420	1750	280	1550
25	25,4	36,0	39,9	385	1750	340	2090

Рукава высокого давления четырехнавивочные ГОСТ 25452  
Four spiral high pressure hoses ГОСТ 25452



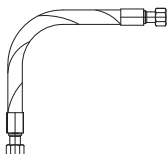
							
DN	MM / mm	MM / mm	MM / mm	bar	bar	MM / mm	г
20	20,5	30,1	33,2	250	1000	240	1300
25	25,5	36,0	40,1	275	1100	300	1900

ИЗМЕРЕНИЕ ДЛИН РУКАВОВ ВЫСОКОГО ДАВЛЕНИЯ  
MEASUREMENT OF LENGTH OF HIGH PRESSURE HOSES

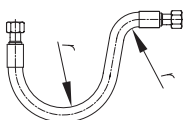


Угол поворота правого ниппеля относительно левого  
Rotation right fitting relative to the left

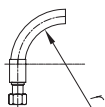
неправильно / no



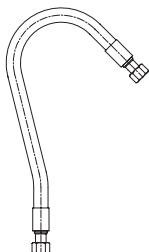
Не допускать скручивания рукава вдоль оси  
 Avoid twisting of high pressure hoses along the axis



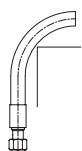
Радиус изгиба не меньше минимального  
 Bend radius is not less than the minimum



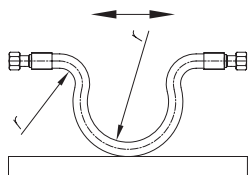
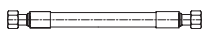
Радиус изгиба не меньше минимального, начало радиуса изгиба от края муфты не менее 1,5 d рукава  
 Bend radius is not less than the minimum, start bending radius from the edge of the coupling at least 1,5 d



Необходимость замены арматуры  
 Replace the fitting

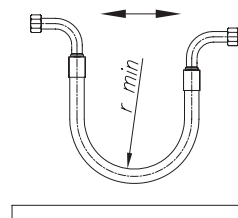
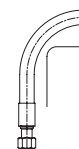
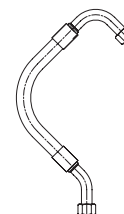
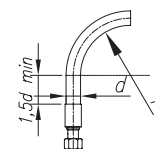
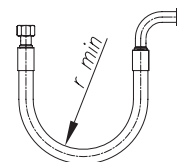
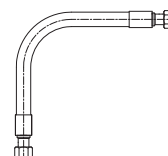


Не допускать истирания рукава  
 Avoid abrasion



Не допускать натяжения и контактов рукава с любыми поверхностями при его движении  
 Avoid tension and contact during driving

правильно / yes



Срок службы армированных рукавов высокого давления зависит от соблюдения правил монтажа, обслуживания и эксплуатации.

При эксплуатации армированных рукавов высокого давления необходимо соблюдать следующие условия:

Проводить профилактические осмотры РВД и присоединительной арматуры.

В случае обнаружения утечки рабочей жидкости по соединениям РВД с сопрягаемыми узлами, соединения подтягивать, предварительно снизив давление рабочей жидкости в системе до нулевого значения.

При появлении на поверхности рукава вздутий в виде пузырей РВД снять с эксплуатации и заменить на новый.

Демонтаж рукавов разрешается только при снижении давления в обслуживаемой системе до нулевого значения.

При эксплуатации РВД на сменном оборудовании применять быстроразъемные соединения БРС.

При потребности в дополнительном уплотнении соединения применять уплотнительные кольца.

Следует избегать резких изгибов, контакта с абразивами и перекручивания.

При хранении и эксплуатации учитывать следующие факторы, влияющие на срок службы РВД: температура, влажность, озон, солнечные лучи, масла, химикаты, дым, едкие жидкости, насекомые, грызуны и радиоактивные материалы.

РВД должны храниться в сухом месте, вдали от прямых солнечных лучей и при температуре от 10 до 25°C.

Соблюдать все требования по эксплуатации машины, в которой применяются РВД.

**Профилактический осмотр рукавов и фитингов сократит вынужденные простои техники, исключит потерю рабочей жидкости из гидросистемы, будет способствовать поддержанию максимальной работоспособности, снизит риск травмы или повреждения.**

**Durability of reinforced high pressure hoses depends on installation, maintenance and operation.**

**Comply the following conditions:**

Conduct preventive examinations of high pressure hoses and fittings.

In case leakage of the working fluid retightened fitting connectors previously reducing the pressure in the system to zero. When are the blisters in the form of bubbles, high pressure hoses replaced. Dismantling permitted only when the pressure in the system is zero.

When operating with high pressure hoses apply quick couplings.

When you need additional sealing are used sealing ring.

Avoid sharp bends, contact with abrasives and twisting.

During storage and operation consider of the following factors: temperature, humidity, ozone, solar beam, oil, chemicals, smoke, corrosive fluids, insects, rodents and radioactive materials.

High pressure hoses should be stored in a dry place, away from direct sunlight and at temperatures from 10 to 25 ° C.

Observe all requirements for operation of the machine, which uses high pressure hoses.

**Routine inspection of high pressure hoses and fittings will reduce equipment downtime, eliminate the loss of hydraulic fluid from the hydraulic system, will help maintain maximum performance, reduce the risk of injury or damage.**



Обозначение символов / Item no

	Внутренний диаметр рукава, мм Inner diameter, mm
	Диаметр оплетки (навивки), мм Reinforcement outside diameter, mm
	Наружный диаметр рукава, мм Outside diameter, mm
	Рабочее давление, бар Working pressure, bar
	Разрывное давление, бар Breaking pressure, bar
	Min радиус изгиба рукава, мм Minimum bend radius, mm
	Вес 1 пог. метра, г Weight, g

Таблица перевода единиц измерения / Table conversion scale

ДЛИНА / LENGTH:	
1 дюйм	25,4 мм / mm
1 мм	0,0394 дюйма
1 фут	0,305 м
1 метр	3,28 фута
ПЛОЩАДЬ / SQUARE:	
1 м <sup>2</sup>	10,74 квадратных фута
1 квадратный фут	0,0923 м <sup>2</sup>
ОБЪЕМ / VOLUME:	
1 галлон (UK)	4,546 л
1 л	0,22 галлон (UK)
1 галлон (US)	3,78 л
1 л	0,264 галлон (US)
МАССА / WEIGHT:	
1 фунт	0,454 кг
1 кг	2,205 фунта
ДАВЛЕНИЕ / PRESSURE:	
1 psi	0,069 bar
1 bar	14,5 psi
1 psi	0,006896 МПа
1 МПа	145,035 psi
1 МПа	0,01 bar
1 bar	0,1 МПа
ТЕМПЕРАТУРА / TEMPERATURE:	
1 °F	(°F x 1,8) + 32
1 °C	(°F - 32) x 0,56