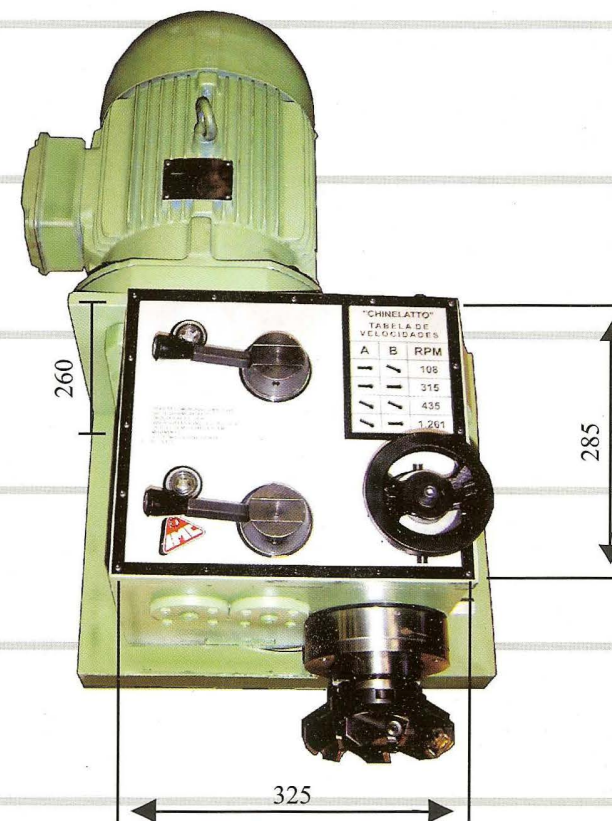
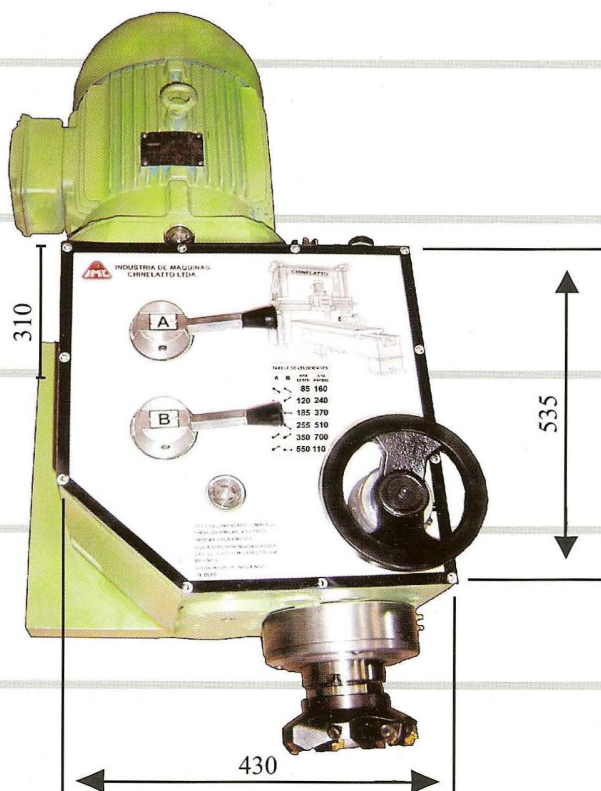


CABEÇOTE FRESADOR IMC CHINELATTO



CABEÇOTE R-12 / R-8

CABEÇOTE R-4



R-12: 85 - 120 - 185 - 255 - 350 - 550 rpm (4,6 cv.)
 160 - 240 - 370 - 510 - 700 - 1100 rpm (8,0 cv.)

R-8: 80 - 230 - 320 - 930 rpm (4,6 cv.)
 160 - 470 - 650 - 1890 rpm (8,0 cv.)

R-4: 108 - 315 - 430 - 1260 rpm (5 cv.)

SUB-CABEÇOTE ADAPTAVEL AO CABEÇOTE R-12

CABEÇOTES FRESADOR "CHINELATTO"



SUB-CABEÇOTE R-12

DADOS DE CONSTRUÇÃO

- Carcaça robusta construída em ferro fundido classe DIN GG-25, devidamente normalizado.
- Engrenagens construídas em aço SAE 8620 e 4340. Dentes temperados e retificados. Eixos estriados.
- Nariz do eixo árvore devidamente temperado e retificado.

VERSATILIDADE EM USINAGENS A 90 GRAUS

- A adaptação do sub-cabeçote (opcional) ao eixo árvore possibilita executar usinagens a 90 graus para serviços como esquadreamento de peças.

PRINCIPAIS CARACTERÍSTICAS TÉCNICAS:	MODELO R-4	MODELO R-8	MODELO R-12
Velocidades de Rotação	4	8	12
Rotações do eixo porta ferramenta	108-315-430-1260 rpm (5,0 cv.)	80-230-320-930 rpm (4,6 cv.) 160-470-650-1890 rpm (8,0 cv.)	85-120-185-255-350-550 rpm (4,6 cv.) 160-240-370-510-700-1100 rpm (8,0 cv.)
Inclinação máxima lateral - à esquerda / à direita	45° / 45°	45° / 45°	45° / 45°
Curso máximo do eixo porta ferramenta	40 mm.	60 mm.	60 mm.
Cone do eixo árvore porta ferramenta	ISO40	ISO40	ISO40
Motor elétrico - potência *	5,0 cv.	4,6 - 8,0 cv.	4,6 - 8,0 cv.
Tensão elétrica normal instalada	220 volts 60hz. 3ph.	220 volts 60hz. 3ph.	220 volts 60hz. 3ph.
Dimensões de carcaça Comprimento x largura x altura	285 x 325 x 260 mm.	430 x 535 x 310 mm.	430x535x310 mm.
Bomba de lubrificação interna para Dentes de engrenagens-automáticas	Inclusa	Inclusa	Inclusa
Base prismática e porca do fuso para adaptação do Cabeçote ao travessão da máquina	Inclusa	Inclusa	Inclusa
Fuso para movimentação transversal do cabeçote Fresador no travessão	não incluso-opcional	não incluso-opcional	não incluso-opcional
Croquis ou desenho do travessão para adaptação do Cabeçote Fresador na máquina onde será instalado	necessário e por conta do comprador	necessário e por conta do comprador	necessário e por conta do comprador
Sub-cabeçote adaptável ao eixo porta ferramenta Velocidades de rotação - 50% das rotações originais	opcional	opcional	opcional

* Outra tensão ou voltagem pode ser instalada mediante pedido.



Indústria de Máquinas Chinelatto Ltda

Rod. Limeira-Mogi Mirim km 104.7

Cx. Postal 260 - CEP: 13480-970

Limeira - SP - Brasil

Tel : (+55) 19-3446-4545

Fax: (+55) 19-3441-7647

E-mail: chinelatto@chinelatto.com.br