

**iraundi**  
SPECIAL BEARINGS

*PRECISION MOVEMENT TECHNOLOGIES*



**RODAMIENTOS ESPECIALES**

*SPECIAL BEARINGS*



**iraundi**  
SPECIAL BEARINGS

## ÍNDICE

## INDEX

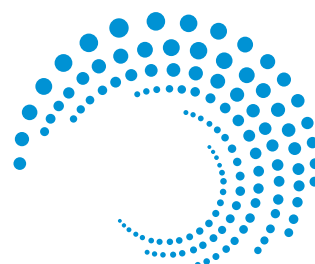
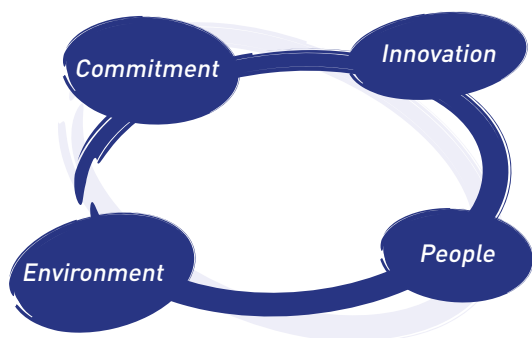
IRAUNDI	2	IRAUNDI	2
Conceptos Generales	6	<i>General Concepts</i>	6
Selección del tipo de rodamiento	7	<i>Selecting a bearing</i>	7
Diseño interno	7	<i>Internal design</i>	7
Parametros que influyen la vida de un rodamiento	8	<i>Parameters affecting the useful life of a bearing</i>	8
Material	11	<i>Material</i>	11
Lubricación	11	<i>Lubrication</i>	11
Estanqueidad	12	<i>Sealing</i>	12
Proyectos personalizados	14	<i>Customised projects</i>	14
• Conjuntos	14	• <i>Assemblies</i>	15
• Inyección	15	• <i>Injection</i>	15
Fase del desarrollo del producto	16	<i>Product development stages</i>	16
Tecnologías aplicadas al desarrollo del producto	17	<i>Technologies applied to product development</i>	17
• Conjuntos	18	• <i>Assemblies</i>	18
• Geometría	18	• <i>Geometry</i>	18
• Lubricación	19	• <i>Lubrication</i>	19
• Jaulas	20	• <i>Cages</i>	20
• Estanqueidad	21	• <i>Sealing</i>	21
• Plásticos	22	• <i>Plastics</i>	22
• Metales	24	• <i>Metals</i>	24

## EL RODAMIENTO, MÁS DE 45 AÑOS DE ESPECIALIDAD

En IRAUNDI llevamos más de 45 años diseñando y fabricando rodamientos especiales con una clara vocación de satisfacer las necesidades de nuestros clientes.

Nuestra plantilla está formada por un equipo de profesionales de más de 100 personas compartiendo conocimientos y con una clara orientación hacia el cliente.

Para la producción de rodamientos y coronas especiales, disponemos de tres modernas y espaciosas plantas de producción que unifican nuestro proceso productivo y nos permiten satisfacer las demandas más exigentes.



## BEARINGS, MORE THAN 45 YEARS OF SPECIALITY

*IRAUNDI, for the past 45 years, has been designing and manufacturing special bearings with a specific aim to accommodate the needs of our customers.*

*Our workforce comprising of a team of more than 100 professionals and sharing knowledge with a clear customer orientation.*

*For the production of bearings and special slewing bearings, we have three spacious and modern production plants which combine our production processes enabling us to satisfy the most exacting demands.*

## TRADICIÓN INNOVADORA

La pasión por la innovación y el desarrollo constante de nuestros productos ha sido nuestro objetivo prioritario y fundamental a lo largo de nuestra trayectoria, por eso contamos con un departamento propio de I+D+i que siempre aporta las soluciones más innovadoras.

Además, en IRAUNDI contamos con alianzas estratégicas con prestigiosos centros de formación e investigación.

Contamos con un equipo especializado que se caracteriza por ofrecer soluciones eficaces y a medida de las necesidades de cada cliente.

La flexibilidad y adaptabilidad de nuestra organización, así como las características de nuestro sistema de producción, nos permite acometer los proyectos más ambiciosos en cortos plazos de tiempo.



Somos conscientes de la importancia del Medio Ambiente y por ello, funcionamos bajo las normas legales internacionales más estrictas.



## INNOVATIVE TRADITION

*The passion for innovation and the continuous development of our products has been our priority and fundamental objective throughout our history, which is why we have our own R&D+innovation department which always provides the most innovative solutions.*

*In addition IRAUNDI has strategic alliances with prestigious training and research centres.*

*We have a specialised group dedicated to providing effective solutions to meet each customer's needs.*

*The flexibility and adaptability of our organisation, as well as the characteristics of our production system, enable us to take on the most ambitious projects in shorter periods of time.*

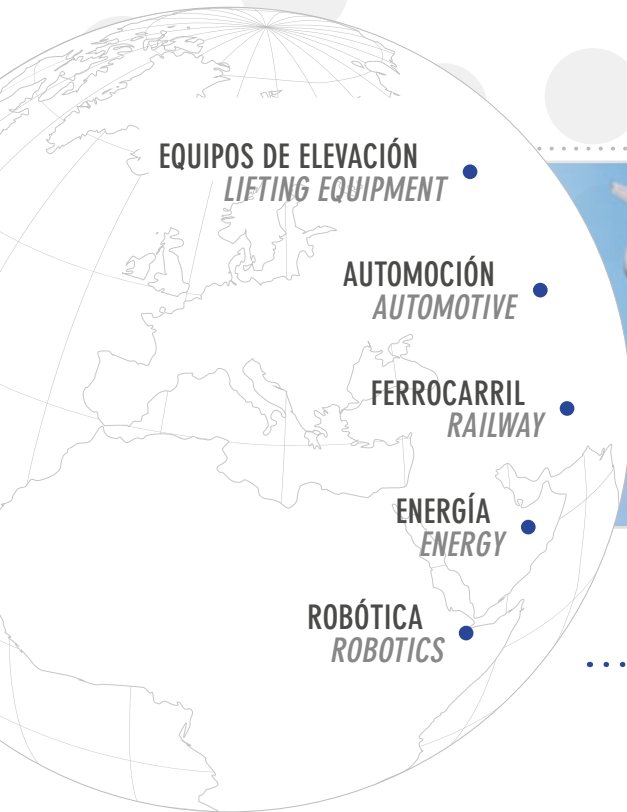
*We realize the importance of the Environment and therefore, operate under the strictest international legal standards.*



## AYUDAMOS A MOVER EL MUNDO

En IRAUNDI estamos capacitados para hacer que nuestros clientes se sientan cerca.

Actualmente estamos presentes en los 5 continentes y contamos entre nuestros clientes con las primeras firmas mundiales dentro de los sectores de elevación, automoción, ferrocarril, etc.



## MOVING THE WORLD

*At IRAUNDI we endeavour to forge close and long term relationships with our customers.*

*We are currently present in 5 continents supplying to leaders of the industrial sectors including lifting equipment, automotive and railway.*







## GAMA DE PRODUCTOS

En IRAUNDI contamos con una completa gama de productos de desarrollo propio.

## PRODUCT RANGE

*In IRAUNDI we have a complete range of products developed by ourself.*

### ■ RODAMIENTOS ESPECIALES

### ■ SPECIAL BEARINGS



### ■ CORONAS REDUCTORAS

### ■ SLEWDRIVE BEARINGS



### ■ RODAMIENTOS ANTIFRICCIÓN

### ■ WIRE RACE BEARINGS



### ■ CORONAS ROTATIVAS

### ■ SLEWING BEARINGS

### ■ RODILLOS CRUZADOS

### ■ CROSS-ROLLER BEARINGS



## CONCEPTOS GENERALES

Un rodamiento es un conjunto que tiene como función evitar o reducir la fricción entre varios elementos conectados entre sí permitiendo su giro o desplazamiento.

### Clasificación

Dependiendo del elemento rodante:

- Bolas
- Rodillos (cilíndricos, cónicos, esféricos)
- Agujas

Dependiendo de la carga a soportar (radial, axial, combinada):

- Radiales
- Axiales
- Angulares

Dependiendo de la aplicación, o el sector, IRAUNDI fabrica rodamientos de bolas de una o dos hileras, rodamientos de contacto angular, rodamientos de rodillos, o agujas y rodamientos axiales.

De todos ellos el rodamiento de uso más común es el rodamiento rígido de bolas, ya que a pesar de ser un rodamiento diseñado para soportar cargas radiales, también puede adsorber cargas axiales en ambos sentidos, y funcionar a revoluciones elevadas.

## GENERAL CONCEPTS

A bearing is an assembly whose function is to prevent or reduce friction between several interconnected elements allowing its rotation or displacement.

### Classification

Depending on the rolling element:

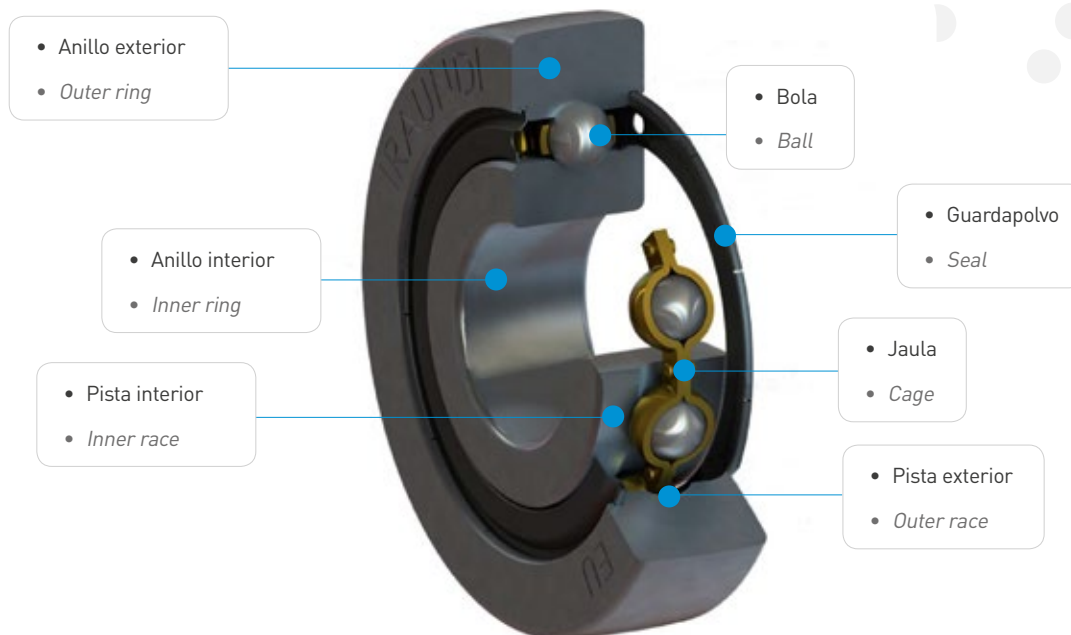
- Balls
- Rollers (cylindrical, conical, spherical)
- Needles

Depending on the load to be withstood (radial, axial, combined):

- Radial
- Axial
- Angular

Depending on the application, or the sector, IRAUNDI manufactures single or double row ball bearings, angular contact bearings, roller bearings, or needle and axial bearings.

From among them all, the most commonly used roller is the rigid ball bearing, given that despite being a bearing designed to withstand radial loads, it can also absorb axial loads in both directions, and operate at high rotations.







## SELECCIÓN DEL TIPO DE RODAMIENTO

A la hora de diseñar y definir un tipo de rodamiento, se debe de tener en cuenta la aplicación, carga a soportar, la dirección de esta, velocidad de giro, rango de temperatura, ambiente en el que trabaja etc...

### • Diseño Interno

- Diámetro medio (diámetro entre centros de los elementos rodantes)
- Diámetro de las bolas
- Número de bolas
- Conformidad ente bolas y pistas
- Defecto de forma
- Juego radial

### • Material

- Lubricación
- Estanqueidad

## DISEÑO INTERNO

La combinación del diámetro medio, el diámetro de la bola y el número de bolas, determinará en gran medida la capacidad de carga de un rodamiento.

Por las características de construcción de un rodamiento, se producen contactos entre los cuerpos rodantes y los anillos, que soportan grandes cargas.

Las presiones de Hertz tienen como consecuencia tensiones de compresión máxima que pueden llegar a 4200MPa. Estas tensiones provocan la aparición de fisuras.

Mediante la norma ISO 281 se puede calcular la duración de un rodamiento basándose en la fatiga del material; si bien en el diseño de rodamientos especiales, la incorporación de otras variables, pueden alterar dichos cálculos.

## SELECTING A BEARING

*When designing and defining a type of bearing, the application, load to be withstood, its direction, rotational speed, temperature range, working environment etc. should be taken into account.*

### • Internal Design

- Average diameter (diameter between centres of the rolling elements)
- Diameter of the balls
- Number of balls
- Compliance between balls and races
- Formal Defect
- Radial clearance

### • Material

- Lubrication
- Sealing

## INTERNAL DESIGN

*The combination of the average diameter, the ball diameter and the number of balls, shall determine to a great extent the load capacity of a bearing.*

*For the construction characteristics of a bearing, contacts occur between the rolling elements and rings which withstand large loads.*

*Hertz pressures have as a result maximum compression stresses which can reach up to 4200MPa. These stresses cause the appearance of cracks.*

*By means of the ISO 281 Standard the duration of a bearing based upon material fatigue can be calculated; although when designing special bearings, the incorporation of other variables can alter these calculations.*

Un rodamiento es una pieza de precisión, y en la mayoría de las ocasiones es el elemento clave en el funcionamiento correcto de un conjunto.

Cuando el rodamiento está bajo carga, el reparto homogéneo de dicha carga sobre sus elementos rodantes y las pistas de rodadura es crucial, por ello a la hora de diseñarlo hay que tener en consideración varios parámetros.

## PARAMETROS QUE INFLUYEN LA VIDA DE UN RODAMIENTO

### • Conformidad entre bolas y pistas

Un aspecto importante en el diseño de un rodamiento, es definir la zona de contacto de las bolas con las pistas de rodadura (conformidad de la bola, con el radio de la pista).

La superficie de contacto entre bola y pista una vez aplicada la carga es un ovalo. A mayor contacto, entre la pista y la bola, la capacidad de carga aumenta, pero también la fricción entre ellas, del mismo modo, a una zona de contacto menor, la fricción se reduce, pero el desgaste en una zona muy localizada es mayor.

*A bearing is a precision part, and in the majority of cases it is the key element in the proper functioning of an assembly.*

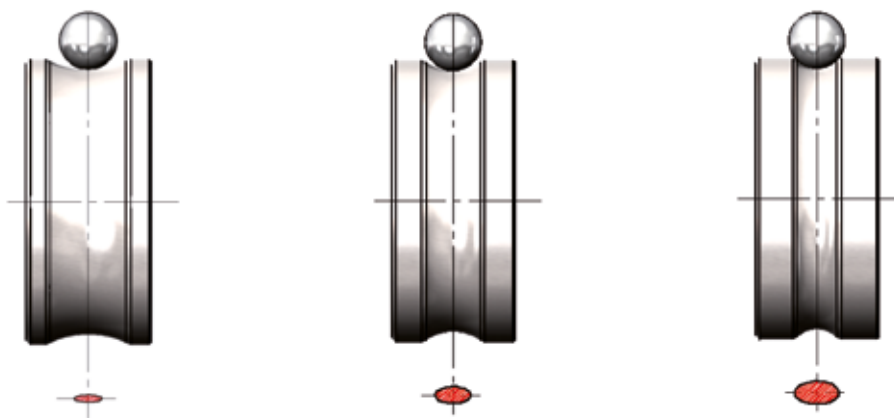
*When the bearing is under load, the uniform distribution of said load on its rolling elements and raceways is crucial. To that end when designing the bearing several parameters must be taken into consideration.*

## PARAMETERS AFFECTING THE USEFUL LIFE OF A BEARING

### • Compliance between balls and races

*An important factor in the design of a bearing, is to define the contact area of the balls with the raceways (compliance of the ball, with the radius of the race).*

*The contact surface between the ball and race, once the load is applied, is an oval surface. When there is increased contact between the race and the ball, the loading capacity increases but also the friction between them. Similarly, with smaller contact area, the friction is reduced, but the wear and tear in a localised area is greater.*





## • Defecto de forma

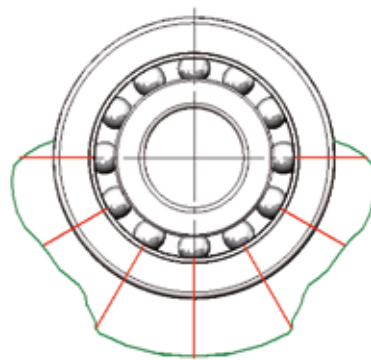
Las pistas de rodadura deben estar fabricadas con un nivel de precisión acorde con las exigencias del rodamiento.

Los defectos de redondez, de forma, cilíndricidad etc... dan como resultado una distribución irregular de las cargas sobre los elementos rodantes provocando tensiones y puntos de fatiga que reducen significativamente la vida del rodamiento.

## • Formal Defect

*The raceways must be manufactured with a degree of accuracy consistent with the requirements of the bearing.*

*Roundness, form, cylindricity defects, etc. which result in an uneven load distribution on rolling elements will cause stresses and fatigue points which significantly reduces the useful life of the bearing.*



## • Juego radial

El juego u holgura con el que se monta el rodamiento es crucial. A medida que aumentamos el juego, la capacidad de carga de un rodamiento se ve reducida ya que el número de elementos rodantes en contacto con la pista de rodadura en el momento que está trabajando bajo carga es menor.

Del mismo modo, un ajuste excesivo (llegando a la precarga) hace someter a los elementos rodantes a una carga excesiva que se suma a la carga de funcionamiento.

De los dos extremos (juego excesivo, y precarga) el segundo es el que afecta más a la vida del rodamiento.

A este arco o sector de sus pistas que soportan la carga se le denomina "ZONA DE CARGA" y se mide en grados.

La carga a la que se somete un rodamiento puede ser:

- **CARGA RADIAL**
- **CARGA AXIAL**
- **CARGA COMBINADA**

## • Radial clearance

*The clearance or gap with which the bearing is assembled is crucial. To the extent that the clearance is increased, the load capacity of a bearing is reduced given that the number of rolling elements in contact with the raceway when it is working under load, is lower.*

*Similarly, an over-adjustment (reaching the preload) subjects the rolling elements to an excessive load which is added to the operation load.*

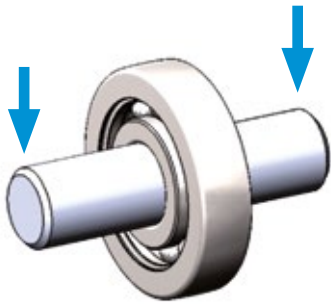
*Of the two circumstances (excessive clearance and preload) the latter is that which affects to a greater extent the useful life of the bearing.*

*In this arc or sector of its races which withstands the load is called the "LOADING AREA" and is measured in degrees.*

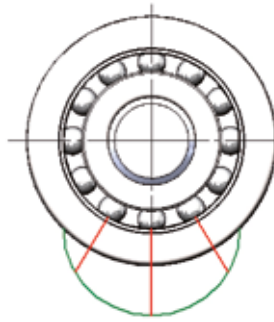
*The load which a bearing may be subjected to is as follows:*

- **RADIAL LOAD**
- **AXIAL LOAD**
- **COMBINED LOAD**

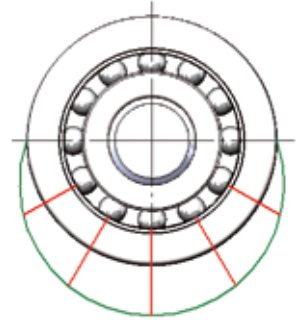
## CARGA RADIAL *RADIAL LOAD*



- Rodamiento con juego
- *Bearing with clearance*

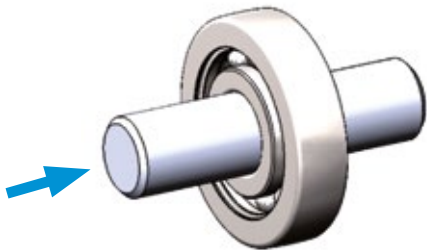


- Rodamiento sin juego
- *Bearing without clearance*

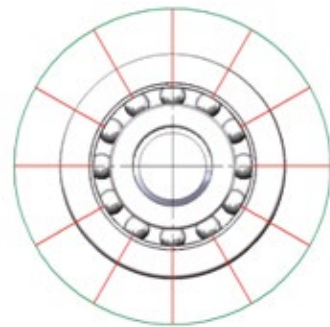


- Sector 180° máximo
- *Maximum 180° sector*

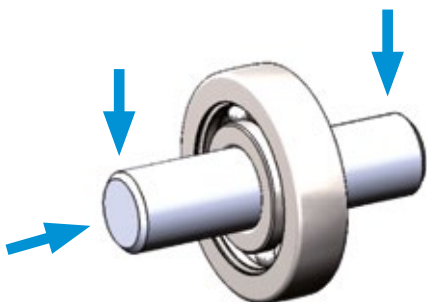
## CARGA AXIAL *AXIAL LOAD*



- Repartido sobre 360°
- *Distributed over 360°*

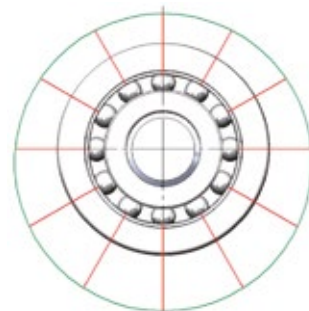


## CARGA COMBINADA *COMBINED LOAD*



- Distribución de la carga
- *Load distribution*

- No uniforme
- *Non uniform*





## MATERIAL

Otro elemento que determinará la vida de un rodamiento, es el material a utilizar en la construcción del rodamiento.

La elección de este vendrá determinado por la aplicación del rodamiento, ambiente donde trabaja etc.

Si bien el cálculo de la carga de un rodamiento metálico fabricado según los parámetros y materiales "standard" como aceros al cromo, o aceros inoxidable martensíticos con temple integral, aceros carbonitrurados o aceros templados por inducción, se podrán determinar bajo la norma ISO 281, la introducción de otros materiales con dureza de temple inferior al standard, la fabricación con aceros ausentes de tratamiento térmico como aceros inoxidable austeníticos, (AISI 303, AISI 304, AISI 316...) o metales como bronce, latón, aluminio ect... hacen que dichos valores varíen.

Del mismo modo, en algunas aplicaciones, la incorporación de materiales plásticos en el anillo exterior como zona de contacto con la superficie rodante, (guías, perfiles etc...) obligan a que se deban realizar cálculos y pruebas de fiabilidad extras para determinar sus límites.

## LUBRICACIÓN

La lubricación tiene como objetivo principal crear una película entre los elementos rodantes y las pistas de rodadura para evitar el contacto entre metal y metal consiguiendo:

- Reducir el desgaste de las pistas de rodadura
- Ayuda a distribuir y disipar el calor
- Reducir el ruido
- Evitar la oxidación
- Protege las piezas contra la entrada de materiales extraños

Tan importante como utilizar la grasa adecuada, es la manera de aplicarla.

La grasa, desde el bidón al rodamiento debe discurrir por un circuito totalmente hermético para evitar su contaminación. De la misma forma la limpieza previa del rodamiento es crucial para sacar el máximo rendimiento a la grasa.

## MATERIAL

*Another factor which shall determine the useful life of a bearing is the material used in the construction of the bearing.*

*The selection of that material shall be determined by the bearing application, its working environment etc.*

*Although the calculation of the load of a metallic bearing manufactured according to the "standard" parameters and materials such as chromium or martensitic stainless steels with integral tempering, carbonitrurized steels, hardening steels or induction hardened steel, which may be determined under the ISO 281 Standard, the introduction of other materials with tempering hardnesses lower than that of the standard, the manufacture using non-heat treatment absent steels such as austenitic stainless steels (AISI 303, AISI 304, AISI 316 ...) or metals such as bronze, brass, aluminium etc. make these values vary.*

*Similarly, in certain applications, the incorporation of plastic materials in the outer ring such as the contact surface of the rolling surface (guides, profiles etc ...) which require to be carried out the additional calculations and reliability testing so*

## LUBRICATION

*Lubrication has as its main objective to create a film between the rolling elements and raceways so as to avoid metal to metal contact, thus obtaining to:*

- *Reduce wear and tear on the raceways*
- *Help to distribute and dissipate heat*
- *Reduce noise*
- *Prevent rust*
- *Protect parts against the ingress of foreign materials*

*As important as using the appropriate grease, is the manner of its application.*

*The grease from the drum to the roller must flow through a completely sealed circuit to so as to prevent its contamination. Likewise the pre-cleaning of the roller is crucial so as to obtain the maximum performance of the grease.*



La limpieza debe ser óptima no solo para evitar elementos extraños que contaminen la grasa, si no que una limpieza adecuada del rodamiento, garantizará una buena adherencia de la grasa sobre el mismo, lo que dará como resultado mayor durabilidad de esta durante el funcionamiento del rodamiento.

También la cantidad de grasa a aplicar dependerá de la aplicación, ambiente en el que trabaja, horas de funcionamiento etc.. pudiendo pasar de un 30% del volumen del espacio disponible, hasta el 100% del mismo.

## ESTANQUEIDAD

Los cierres o guardapolvos que se insertan en algunos rodamientos, cumplen una doble función:

- Evita la contaminación del rodamiento (suciedad, humedad etc...)
- Retiene al lubricante

Los guardapolvos pueden ser:

- Cierres sin contacto
- Metálicos (acero al carbono, acero inoxidable o latón)
- Materiales plásticos como PVC, PE
- Cierres con contacto
- Materiales como NBR, VITON etc...
- Laberintos

### • Cierres sin contacto

Por lo general se fijan sobre el anillo exterior, y deja un espacio mínimo respecto al anillo interior para permitir su giro. Tienen poca holgura y su sellado aunque no es total, es suficiente en la mayoría de las aplicaciones.

Aunque en principio el engrase que se realiza en rodamientos con este tipo de cierre es de por vida, en aplicaciones especiales donde las exigencias son mayores y es necesario un re engrase, estos guardapolvos van provistos de un orificio para tal fin.

Este tipo de guardapolvo, generalmente suelen ser metálicos, aunque también se fabrican de materiales plásticos como PVC, PE etc.. Estos últimos se suelen fijar tanto en el anillo exterior o el anillo interior. y tienen la ventaja adicional de que no se oxidan.

*Cleaning should be optimal not only to avoid foreign matter contaminating the grease, but a proper cleaning of the bearing, shall ensure good adhesion of the grease thereon, which shall result in greater durability of same during the operation of the bearing.*

*Likewise the amount of grease to be used shall depend on the application, working environment, hours of operation etc. which can be 30% of the volume of available space, up to 100% thereof.*

## SEALING

*The seals or dust shields which are inserted in certain bearings, have a dual function:*

- Prevents bearing contamination (dirt, humidity etc...)
- Retains the lubricant

*The dust shields may be:*

- Contactless seals
- Metal (carbon steel, stainless steel or brass)
- Plastic materials such as PVC (Polyvinyl chloride), Polyethylene (abbreviated to PE)
- Contact seals
- Materials such as NBR (nitrile rubber), VITON etc
- Labyrinths

### • Contactless seals

*In general are fixed on the outer ring, and a minimum clearance is left relative to the inner ring so as to allow its rotation. These seals have little clearance and its sealing although not a complete seal, is sufficient in the majority of applications.*

*Although in principle the greasing which is carried out on the bearings with this type of sealing is indefinite, in special applications where the demands are greater and re-greasing is required, these dust shields are supplied with an orifice for this purpose.*

*This type of dust shield, in general are usually metal, although are also manufactured from plastic materials such as PVC (Polyvinyl chloride), PE (Polyethylene) etc . The latter is usually affixed both to the outer ring or the inner ring and have the additional advantage that they do not rust.*



## • Cierres con contacto

Estos guardapolvos trabajan en contacto con el anillo interior.

Los guardapolvos de "goma" se utilizan cuando las exigencias de cierre son mayores.

En este caso, el guardapolvo también se fija sobre el anillo exterior, pero además el diámetro interior de dicho guardapolvo lleva un labio que roza y se desliza sobre el anillo interior, ofreciendo un cierre más estanco. La fricción o presión que dicho labio ejerce sobre el anillo interior del rodamiento dependerá una vez más de la aplicación y las exigencias que deba cumplir el rodamiento.

El material con que están fabricados dichos guardapolvos, pueden variar teniendo en cuenta el medio o a la temperatura que trabaja. Si bien el NBR es el material más común para la fabricación de la mayoría de las juntas, (compatible con aceites, grasas vegetales y minerales, y con un rango de temperatura de -30° a 100°C), para aplicaciones más exigentes, se utilizarán otros materiales como VITON, SILICONA, PTFE ect...

En aplicaciones donde las exigencias de sellado son más elevadas, se utilizan retenes radiales con o sin muelles toroidales según DIN 3760.

## • Laberintos

Todos estos guardapolvos arriba expuestos se pueden combinar entre sí formando laberintos más complejos, que pueden ser sin o con contacto con el anillo interior, y combinarse con arandelas de PTFE, o fieltros.



## • Contact seals

*These dust shields function in contact with the inner ring.*

*The "rubber" dust shields are used when sealing requirements are greater.*

*In this case, the dust shield is also affixed on the outer ring, but similarly the inner diameter of the said dust shield has a lip which rubs against and slides on the inner ring, providing a more watertight seal. The friction or pressure exerted on the said lip on the inner ring of the bearing shall depend once again on the application and the requirements to be met by the bearing.*

*The material with which these dust shields are manufactured, may vary taking into consideration the environment or the working temperature. Although the NBR (nitrile rubber) is the most common material for the manufacture of the majority of the joints (compatible with oils, vegetable and mineral fats, and having a temperature range of -30 ° and 100 ° C), other materials such as VITON, SILICONE, POLYTETRAFLUOROETHYLENE (PTFE) etc. are used for more demanding applications.*

*In applications where sealing requirements are higher, radial seals with or without toroidal springs are used as per the DIN 3760 Standard.*

## • Labyrinths

*All the abovementioned dust shields may be combined per se forming more complex labyrinths, which may be with or without contact with the inner ring, and combined with PTFE (POLYTETRAFLUOROETHYLENE) washers, or felts.*



## PROYECTOS PERSONALIZADOS

Durante la fase de desarrollo de un producto, el cliente se enfrenta a multitud de limitaciones que le provocan problemas.

El papel de IRAUNDI en la fase de desarrollo es el de eliminar dichos obstáculos a los que se enfrenta el ingeniero, dando un paso más allá de los límites de los productos de catálogo, desarrollando rodamientos y conjuntos a medida que están completamente adaptados a las aplicaciones de nuestros clientes.

La flexibilidad, innovación y calidad, en los diseños para nuestros clientes, son los puntos presentes en todo momento.

Para ello contamos con un moderno parque de máquinas para cada una de las fases del producto: diseño, prototipos, validación, mecanizados, rectificado, inyección, montaje, control, etc... con el fin de garantizar un rendimiento impecable y de calidad.

## CUSTOMISED PROJECTS

*During the development phase of a product, the customer faces numerous limitations which cause problems.*

*The role of IRAUNDI in the development phase is to eliminate such obstacles to which the engineer must address, going one step beyond the limits of the catalogue products, developing bearings and assemblies to the extent that they are completely tailored to the applications of our customers.*

*The flexibility, innovation and quality in designs for our customers, are the points which are uppermost present at any given moment.*

*To that end, we have a modern machinery pool for each of the product stages: design, prototypes, validation, machining, grinding, injection, assembly, control etc. in order to ensure flawless performance and quality.*



## CONJUNTOS

IRAUNDI además de la fabricación de rodamientos, integra otros componentes en sus productos, y ofrece una solución integral y completa al cliente.

Casquillos, carcasas, ejes, tornillos, elementos de estampación e inyección o colada son elementos comunes en la fabricación de conjuntos, así como todo tipo de recubrimientos o tratamientos térmicos.





## ASSEMBLIES

*IRAUNDI, in addition to the manufacture of bearings, integrates other components in its products, and offers a comprehensive and complete solution for customers.*

*Bushings, housings, shafts, screws, stamping and injection elements or die casting are common elements in the manufacture of assemblies, as well as all types of coatings and heat treatments.*



## INYECCIÓN

Este es un apartado importante en la fabricación de nuestros productos.

En infinidad de aplicaciones es necesario la aplicación de polímeros que den solución a los requerimientos de nuestros clientes.

Además del diseño correcto del rodamiento, el recubrimiento con polímeros aporta un correcto funcionamiento en infinidad de aplicaciones, donde es fundamental que cubra los requerimientos de carga y durabilidad, así como un funcionamiento silencioso del mismo.

Para ello IRAUNDI cuenta con una división completamente robotizada y automatizada tanto de inyección como de colada, que garantiza la máxima calidad y repetitividad en sus productos.

## INJECTION

*This is an important section in the manufacture of our products.*

*A wide variety of applications, the application of polymers which offer solutions to the requirements of our customers is necessary.*

*In addition to a proper bearing design, the polymer coating lends a proper operation in a wide variety of applications where it is essential to cover the load requirements and durability, as well as the quiet operation thereof.*

*To that end IRAUNDI has a fully automated robotic division both in injection as well as casting, which ensures the highest quality and repeatability in its products.*

## FASES DEL DESARROLLO DEL PRODUCTO

## PRODUCT DEVELOPMENT STAGES

### Necesidad del cliente *Customer requirements*

### Prototipos / Validación *Prototypes / Validation*

### Fabricación en serie *Mass production*



IRAUNDI ofrece un servicio personalizado y un apoyo técnico en cada uno de sus proyectos trabajando bajo las pautas de la norma ISO 9001.  
*IRAUNDI offers personalised service and technical support in each of its projects working under the guidelines of the ISO 9001 Standard.*





## TECNOLOGÍAS APLICADAS AL DESARROLLO DEL PRODUCTO

Con el fin de llegar a la solución mas adecuada a las necesidades de nuestros clientes, disponemos de un completo conjunto de herramientas tecnológicas adaptadas. Geometría, precisión, materiales, cierres, lubricantes, etc...

## TECHNOLOGIES APPLIED TO PRODUCT DEVELOPMENT

In order to obtain the most appropriate solution to the needs of our customers, we have a complete set of tailored technological tools. Geometry, accuracy, materials, seals, lubricants etc.

### Conjuntos Assemblies



1

### Geometría (Externa/Interna) Geometry (External/Internal)



2

### Jaulas Cages



3

### Lubricación Lubrication



4

### Estanqueidad Sealing



5

### Aceros y plásticos Steels and plastics

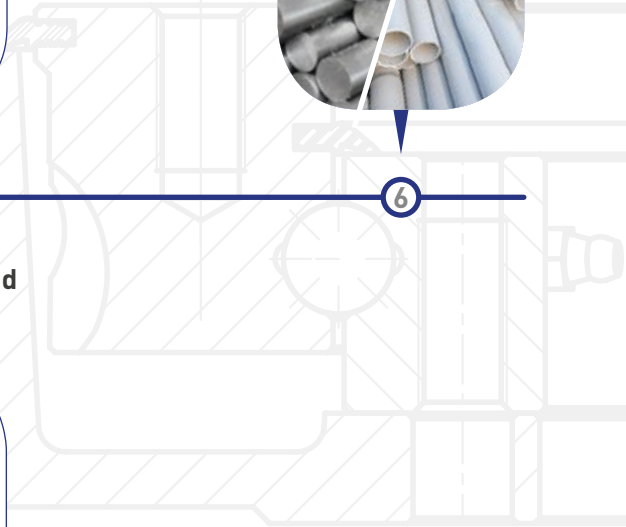


6

### Pruebas de fiabilidad Reliability tests



7

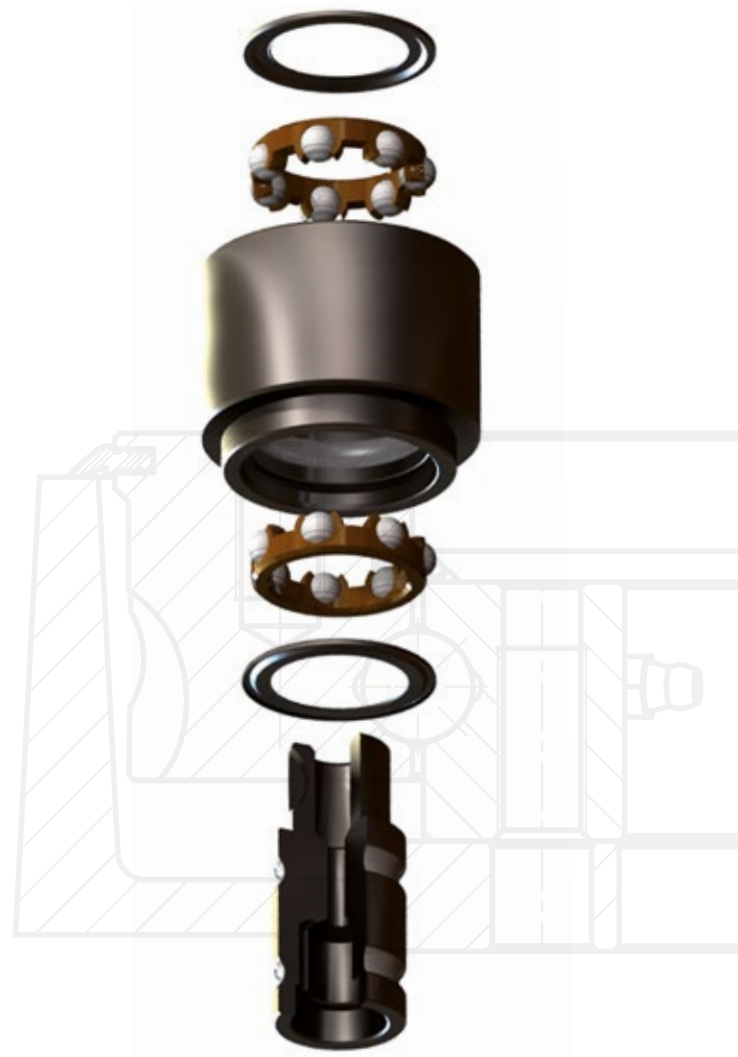


## CONJUNTOS

IRAUNDI en muchas ocasiones, además del diseño y fabricación del rodamiento, integra otros elementos como soportes, carcasas, casquillos, pernos, elementos de inyección o colada etc... ofreciéndole al cliente una solución integral, con la consiguientes reducción de stock, reducción de gestión de compras, ahorros de procesos de montaje...

## ASSEMBLIES

*IRAUNDI on many occasions, in addition to the design and manufacture of the bearing, integrates other elements such as brackets, housings, bushings, bolts, injection or casting elements etc. offers a comprehensive solution for customers, with the resulting reduction of stock, purchase management reduction, assembly processes savings...*



## GEOMETRÍA (EXTERNA / INTERNA)

La diferencia entre un rodamiento de alto rendimiento y otro cualquiera, muchas veces es cuestión de pequeños detalles que marcan la diferencia.

Precisión tanto dimensional como geométrica en los mecanizados, acabados de las pistas de rodadura, juegos radiales adaptados a cada aplicación, fabricación de rodamientos con una o dos hileras de bolas, rodamientos con 2 y 4 puntos de contacto, contacto angular, etc... dan como resultado rodamientos capaces de soportar elevadas cargas, altas velocidades o un funcionamiento silencioso.

Todo esto abierto a cualquier tamaño o geometría fuera de las dimensiones estándar.

## GEOMETRY (EXTERNAL / INTERNAL)

*The difference between a high performance bearing and any other, often is a matter of the small details which make all the difference.*

*Both dimensional as well as geometric precision in machining, raceway finishes, radial clearances tailored to each application, manufacture of single row or double row) ball bearings with 2 and 4 contact points, angular contact etc. which result in bearings capable of withstanding high loads, high speed or silent operation.*

*All bearings are open to any size or geometry outside the standard dimensions.*



## LUBRICACIÓN

Un rodamiento solo puede alcanzar un rendimiento óptimo, si está correctamente lubricado. La lubricación tiene como objetivo, el prolongar la vida útil del rodamiento.

Para ello las funciones de un lubricante son:

- Formar una película lubricante entre las superficies de contacto (bolas o rodillos con las pistas), evitando el desgaste prematuro, prolongando la vida útil del rodamiento.
- Obturar el rodamiento de tal forma que evitará la penetración de suciedad del exterior.
- Reducir el ruido durante su funcionamiento.
- Evitar la oxidación de las partes metálicas.

Además dependiendo de la aplicación final del rodamiento, IRAUNDI tiene una amplia experiencia en la elección del lubricante adecuado:

- Trabajo a altas / bajas temperaturas
- Contacto con el agua
- Ambientes agresivos (ácidos, ambientes marinos etc...)
- Contacto con alimentos
- Altas revoluciones
- Cargas elevadas



## LUBRICATION

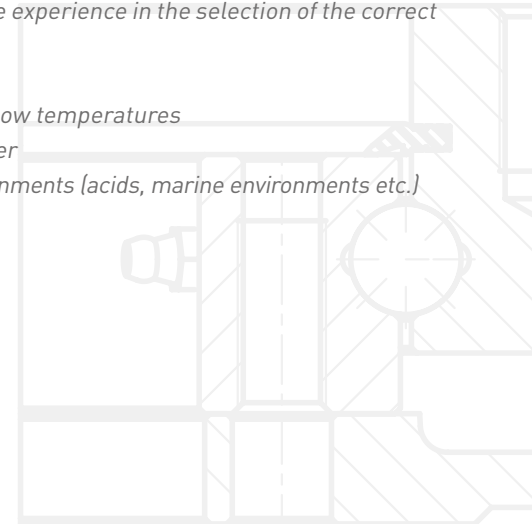
*A bearing can only achieve optimum performance, if it is properly lubricated. Lubrication is intended to prolong the useful life of the bearing.*

*To that end, the functions of a lubricant are as follows:*

- *To form a lubricating film between the contact surfaces (balls or rollers with races), preventing premature wear and tear, prolonging the useful life of the bearing.*
- *To seal the bearing in such a manner which will prevent the penetration of outside dirt.*
- *To reduce noise during operation thereof.*
- *To prevent rust of the metal parts.*

*Furthermore depending on the final application of the bearing, IRAUNDI has extensive experience in the selection of the correct lubricant:*

- *Working at high/low temperatures*
- *Contact with water*
- *Aggressive environments (acids, marine environments etc.)*
- *Food contact*
- *High revolutions*
- *High loads*



## JAULAS

Aunque se trata de un elemento que pasa prácticamente desapercibido, la jaula es un elemento fundamental para el correcto funcionamiento del rodamiento.

Las funciones principales de la jaula son:

- Mantener a los elementos rodantes distantes entre sí, evitando el contacto entre ellos.
- Mantener los elementos rodantes (bolas, rodillos) distribuidos de forma uniforme en todo el perímetro consiguiendo una distribución uniforme de las cargas y un funcionamiento uniforme y silencioso del mismo.

IRAUNDI dispone de una amplia gama de jaulas dependiendo de la aplicación del rodamiento.

- Jaulas de poliamida (6.6, 4.6, resinas especiales, materiales ignífugos etc...)
- Jaulas estampación con pasadores:
  - Acero de bajo contenido de carbono
  - Acero inoxidable
- Jaulas de latón.
- Jaulas metalizadas a presión.
- Cada una de ellas cumple una función determinada y se elegirá dependiendo de las exigencias del rodamiento.

## CAGES

*Although this is an element which goes virtually unnoticed, the cage is an essential element for the proper functioning of the bearing.*

*The main functions of the cage are as follows:*

- *To keep the rolling elements apart inter se, avoiding roller contacting roller.*
- *To keep the rolling elements (balls, rollers) distributed evenly in the entire perimeter obtaining an even load distribution and quiet and uniform operation thereof.*

*IRAUNDI has a comprehensive range of cages depending on the application of the bearing.*

- *Polyamide cages (6.6, 4.6, special resins, flame retardants etc.)*
- *Cages stamping pins:*
  - *Low carbon steel*
  - *Stainless steel*
- *Brass Cages.*
- *Pressurised metallic cages.*
- *Each Cage meets a specific function and will be selected depending on bearing requirements.*





## ESTANQUEIDAD

En cooperación con el lubricante, la obturación y los elementos de cierre de los rodamientos son uno de los componentes que determinan la duración de un rodamiento.

Estos cierres evitarán la entrada de contaminantes en el interior del rodamiento, y garantizarán que el lubricante permanezca dentro del rodamiento.

Dependiendo de la aplicación del rodamiento, ambiente en que trabaja etc... se utilizarán distintos tipos de cierres.

- Guardapolvos metálicos
- Guardapolvos de PVC
- Guardapolvos de NBR
- Laberintos de guardapolvos metálicos
- Laberintos con guardapolvos metálicos con cierre intermedio de PTFE
- Retenes especiales



## SEALING

*In cooperation with the lubricant, the obturation and the sealing elements of the bearings are one of the components which determine the duration of a bearing.*

*These closures will prevent the ingress of contaminants in the interior of the bearing, and shall ensure that the lubricant remains within the bearing.*

*Depending on the application of the bearing, working environment etc. different types of fasteners are used.*

- Metal dust shields
- PVC (Polyvinyl chloride) dust shields
- NBR (Nitrile rubber) dust shields
- Metal dust shield labyrinths
- Labyrinths with metal dust shields with PTFE (POLYTETRAFLUOROETHYLENE) intermediate seal
- Special seals



## PLÁSTICOS

Este es un apartado muy importante en la fabricación de rodamientos por parte de IRAUNDI.

Muchas aplicaciones en la que se utilizan rodamientos metálicos, pueden ser sustituidos y mejorados por rodamientos íntegramente de plástico.

Son muchas las ventajas que ofrecen estos rodamientos:

- Libres de lubricación y mantenimiento
- Alta resistencia a la corrosión
- Alta resistencia al medio, lavables
- Aptos para ambientes de trabajo en el sector alimentario
- No magnéticos
- Ligeros

Iraundi dispone de una solución para cada aplicación pudiendo fabricar en diferentes materiales:

- NYLON
- POM
- PP
- PPS
- PVDF
- PCTFE
- PEEK
- ETC...

Las bolas también variarán según su aplicación:

- Inoxidables (AISI 304, AISI 316, X46Cr13 etc...)
- Bolas de cristal
- Cerámica
- ETC...

En gran cantidad de aplicaciones es necesario la aplicación de polímeros sobre el rodamiento para cumplir los requisitos de nuestros clientes.

La aplicación de dichos polímeros aporta al rodamiento un funcionamiento correcto donde se debe combinar la capacidad de carga y durabilidad del rodamiento, con un funcionamiento suave y silencioso del mismo.

El proceso de inyección no solo consiste en recubrir el rodamiento con un plástico. La correcta compactación, eliminación de tensiones, diseño correcto del molde y ausencia de poros o grietas en su interior, son algunos de los puntos a tener en cuenta.

## PLASTICS

*This is a very important section in the manufacture of bearings by IRAUNDI.*

*Many applications in which metal bearings are used, can be replaced and improved by bearings entirely manufactured from plastic.*

*There are many advantages offered by these bearings, such as follows:*

- *Lubrication and maintenance free*
- *High corrosion resistance*
- *High resistance to media, washable*
- *Suitable for working environments in the food sector*
- *Nonmagnetic*
- *Light weight*

*Iraundi has a solution for every application which can be manufactured from different materials:*

- *NYLON*
- *Polyoxymethylene (POM)*
- *Polypropylene (PP)*
- *Polyphenylene sulfide (PPS)*
- *Polyvinylidene fluoride, or polyvinylidene difluoride (PVDF)*
- *Polytetrafluoroethylene (PCTFE)*
- *Polyether ether ketone (PEEK)*
- *ETC...*

*The balls also vary depending on its application:*

- *Stainless steel (AISI 304, AISI 316, X46Cr13 etc...)*
- *Glass balls*
- *Ceramic*
- *ETC...*





Para ello IRAUNDI cuenta con una división completamente robotizada, tanto en inyección como en colada, equipada con atemperadores, deshumificadores mezcladores y control de poros por rayos X.

En la sección de inyección podemos dar una solución personalizada utilizando materiales como:

- PA: Poliamida 6, 6.6, 6.4, 11, 12
- POM: Resina acetálica
- EP: Polietileno
- PPS:
- PEEK: Poliéster cetona
- TPU: Poliuretano termoplástico
- etc..

Todos estos materiales se pueden mejorar y modificar mediante la incorporación de fibras de carbono, fibras de vidrio y paquetes de aditivos (PTFE, Aramid, Ignífugos etc...) así como la personalización con cualquier color.

En la sección de colada, podemos transformar todo tipo de poliuretanos que presentan estas ventajas:

- No se quiebran
- Tienen memoria elastómera
- Resistencia a la abrasión y al desgaste

De esta forma completamos y cubrimos las necesidades en aplicaciones donde los materiales de inyección no son los más adecuados como son:

- Mayor resistencia al desgaste y al impacto
- Amplio rango de durezas
- Resistencia a la flexión
- Amortiguación de ruidos y vibraciones



*In the majority of applications the application of polymers on the bearing is necessary to meet the requirements of our customers.*

*The application of such polymers lends to the bearing a proper operation where the load capacity and durability of the bearing, with a smooth, quiet operation thereof must be combined.*

*The injection process not only consists in coating the bearing with plastic. The proper compaction, stress relieving, correct mold design and absence of pores or cracks in its interior, are some of the points to be taken into consideration.*

*To that end IRAUNDI has a fully automated robotic division, both in injection as well as die casting, equipped with temperature control, dehumidifies, mixers, and pore control by X rays.*

*In the injection section a customised solution can be given using materials such as:*

- PA: Polyamide 6, 6.6, 6.4, 11, 12
- POM (Polyoxymethylene): Acetal resin
- EP: Polyethylene
- PPS (Polyphenylene sulphide):
- PEEK: Polyether ketone
- TPU: Thermoplastic polyurethane
- etc..

*All these materials can be improved and modified by means of the incorporation of carbon fibres, glass fibres and additive packages (PTFE (Polytetrafluoroethylene), Aramid, Fireproof etc.) as well as customisation with any colour whatsoever.*

*In the die casting section, all kinds of polyurethanes can be transformed which have the following advantages:*

- Do not break
- Have elastomeric memory
- Resistance to abrasion and wear and tear

*In this fashion completing and covering the needs in applications where the injection materials are not the most suitable, such as:*

- Greater resistance to wear and tear and impact
- Wide range of hardnesses
- Bending resistance
- Noise and vibration dampening

## METALES

Tanto en los rodamientos íntegramente fabricados en metal, como los que posteriormente se recubren de polímeros, IRAUNDI utiliza una gran gama de metales.

### Aceros:

#### Aceros de decoletaje:

- 9SMnPb28k
- 11SMnPb37

#### Aceros al carbono:

- CK45
- CK45Pb
- CK55 ...

#### Acero al cromo:

- 100Cr6

#### Aceros de cementación:

- 18CrMoS4

### Aceros inoxidables:

#### Martensíticos:

- X30CrS13
- X46Cr13
- [AISI 630]

#### Austeníticos:

- X8CrNiS 18-9 (AISI 303)
- X5CrNi 18-10 (AISI 304)
- X5CrNiMo 17-12-2 (AISI 316)

### Otros

También se utilizan otros metales para la fabricación de rodamientos para aplicaciones especiales:

- Latón
- Bronce
- Aluminio
- etc ...

La utilización de estos metales, en combinación con sus diferentes tratamientos térmicos y tratamientos superficiales, cubren las necesidades en función de los requisitos que debe cumplir el rodamiento.

- Carbonitrurado y templado
- Cementado y temple
- Temple integral y revenido
- Temple por inducción

### Junto con los tratamientos superficiales:

- Zincados en todas sus variantes
- Zink níquel
- Pavonado
- Niquelado
- etc ...

## METALS

*Both in the bearings which are entirely manufactured from metal, as those which are subsequently coated in polymer IRAUNDI used a comprehensive range of metals.*

### Steels:

#### Free-cutting steels:

- 9SMnPb28k
- 11SMnPb37

#### Carbon steel:

- CK45
- CK45Pb
- CK55 ...

#### Chromium steel:

- 100Cr6

#### Hardening steels:

- 18CrMoS4

### Stainless steels:

#### Martensitic:

- X30CrS213
- X46Cr13
- [AISI 630]

#### Austenitic:

- X8CrNiS 18-9 (AISI 303)
- X5CrNi 18-10 (AISI 304)
- X5CrNiMo 17-12-2 (AISI 316)

### Other

*Other metals are also used for the purposes of manufacturing bearings for special applications:*

- Brass
- Bronze
- Aluminium
- etc ...

*The use of these metals in combination with its different heat treatments and surface treatments, meet the needs depending on the requirements which the bearing must be met.*

- Carbonitrided and tempered
- Cementation and tempering
- Full quenching and tempering
- Induction hardening

### Together with the surface treatments:

- Galvanised in all its forms
- Nickel zinc
- Blueing
- Nickel
- etc ...



**iraundi**  
SPECIAL BEARINGS





AUSTRALIA · AUSTRIA · BRAZIL · CHINA · ENGLAND · GERMANY · GREECE · INDIA · ITALY · JAPAN · KOREA · MEXICO  
POLAND · PORTUGAL · SOUTH AFRICA · SPAIN · SWEDEN · SWITZERLAND · TURKEY · USA

- Plantas de producción · *Production plants*
- Distribuidores y representantes · *Distributors and representatives*



**iraundi**  
SPECIAL BEARINGS

PRECISION MOVEMENT TECHNOLOGIES

Ctra. Elgeta, s/n. · P.O. Box 115  
ES · 20570 Bergara · Spain

Tel.: +34 943 76 27 44  
Fax: +34 943 76 50 84

[iraundi@iraundi.com](mailto:iraundi@iraundi.com)

[WWW.IRAUNDI.COM](http://WWW.IRAUNDI.COM)