



TEKNİK ÖZELLİKLER / TECHNICAL SPECIFICATION		KMM DG 230
Kapasite / Capacity 90° (mm)	● Yuvarlak (mm)	Ø 230
	■ Kare (mm)	220x220
	— Dikdörtgen (mm)	260x70 / 220x230
Kapasite / Capacity 60° (mm)	● Yuvarlak (mm)	Ø 200
	■ Kare (mm)	200x200
	— Dikdörtgen (mm)	180x220
Kapasite / Capacity 45° (mm)	● Yuvarlak (mm)	Ø 160
	■ Kare (mm)	150x150
	— Dikdörtgen (mm)	150x160
Kapasite / Capacity 30° (mm)	● Yuvarlak (mm)	Ø 100
	■ Kare (mm)	80x80
	— Dikdörtgen (mm)	100x80
Motorlar / Motors	Ana Motor / Main Motor	1,1 / 1,5 kw
	Boryağı Motoru / Coolant Motor	0,12 kw
Şerit Ebadı / Band Measurement	(mm)	0,9x20x2540 mm
Boryağı Deposu Hacmi / Coolant Tank Capacity	(Lt)	15 lt
Besleme Yüksekliği / Feeding Height	(mm)	820 mm
Yükseklik-Genişlik-Uzunluk / Height-Width-Length	(mm)	1400x750x1400 mm
Ağırlık / Weight	(kg)	

STANDART ÖZELLİKLER	KMM DG 230
MALZEME SIKMA / MATERIAL CLAMPING	MANUEL MAUAL
ŞERİT GERDİRME / BAND TENSIONING	MANUEL MAUAL
TALAŞ FIRÇASI / SWARF BRUSH	YOK / NO
MALZEME SÜRME HASSASİYETİ / MATERIAL SLIDING SENSITİVİ	
AÇILI KESİM / MİTER CUTTING	90° İLE 30° ARASI / 90*30
ÜST BASKI / UPPER CLAMP	
KESİM HIZI / CUTTING SPEED	20 İLE 90 / 20-90
KONTROL ÜNİTESİ ( PLC ) / CONTROLLER	
SEHPA / ROLLER TABLE	VAR / AVAILABLE
EK SEHPA / 2.ROLLER TABLE	OPSİYONEL / OPTIONAL
MALZEME DAYAMA / MATERIAL STOPPER	
TALAŞ KONVEYÖRÜ / SWARFT CONVEYOR	YOK / NO
MALZEME SÜRME / MATERIAL SLIDING	MANUEL MAUAL
MALZEMEYE GÖRE YÜKSEKLİK AYARI/ HEIGHT ADJUSTING	MANUEL MAUAL

# KMY 280



[www.kesmak.com](http://www.kesmak.com)

TEKNİK ÖZELLİKLER TECHNICAL SPECIFICATIONS		KMY 280
Kapasite 90° Capacity 90°	(mm) Yuvarlak Round ○	280
	(mm) Kare Square □	260*260
	(mm) Dikdörtgen Rectangle ▭	210*340
Kapasite 45° Capacity 45°	(mm) Yuvarlak Round ○	160
	(mm) Kare Square □	140*140
	(mm) Dikdörtgen Rectangle ▭	140*260
Motorlar Motors	Ana Motor Main Motor	2,2 KW
	Boryağı Motoru Coolant Motor	0,12 KW
	Hidrolik Motoru Hydraulic Motor	0,18 KW
Şerit Ebati Band Measurement		0,9*27*3660 MM
Boryağı Deposu Hacmi Coolant Tank Capacity		27 LT
Hidrolik Deposu Hacmi Hydraulic Tank Capacity		6,5 LT
Besleme Yüksekliği Feeding Height		725 MM
Yükseklik*Genişlik*Uzunluk Height*Width*Length		1150*1220*1890MM
Ağırlık Weight		525 KG

STANDART ÖZELLİKLER STANDART SPECIFICATIONS	KMY 280
Malzeme Sıkma Material Clamping	Hidrolik Hydraulic
Şerit Gerdirme Band Tensioning	Hidro-Mekanik Hydra-Mechanic
Talaş Fırçası Swarf Brush	Var Available
Malzeme Sürme Hassasiyeti Material Sliding Sensitivity	-
Açılı Kesim Miter Cutting	90° - 45° arası 90° - 45°
Üst Baskı Upper Clamp	-
Kesim Hızı Cutting Speed	20d/dak ile 110d/dak 20 t/min - 110 t/min
Kontrol Ünitesi Controller	-
Sehpa Roller Table	Çift Rulolu Double Roller
2. Sehpa Extra Roller Table	Çift Rulolu Double Roller
Malzeme Dayama Material Stopper	Var (450' de yok) Available (450 not available)
Talaş Konveyörü Swarf Conveyor	-
Malzeme Sürme Material Sliding	Manuel Manual
Malzemeye Göre Yükseklik Ayarı Height Adjusting	Manuel Manual
Dereceye Dönme Angle Rotation	Manuel Manual

# KMY 350



[www.kesmak.com](http://www.kesmak.com)

TEKNİK ÖZELLİKLER TECHNICAL SPECIFICATIONS		KMY 350
Kapasite 90° Capacity 90°	(mm) Yuvarlak Round ○	350
	(mm) Kare Square □	350*350
	(mm) Dikdörtgen Rectangle ▭	310*500
Kapasite 45° Capacity 45°	(mm) Yuvarlak Round ○	220
	(mm) Kare Square □	200*200
	(mm) Dikdörtgen Rectangle ▭	300*200
Motorlar Motors	Ana Motor Main Motor	3 KW
	Boryağı Motoru Coolant Motor	0,12 KW
	Hidrolik Motoru Hydraulic Motor	0,18 KW
Şerit Ebatı Band Measurement		1,1*34*4860 MM
Boryağı Deposu Hacmi Coolant Tank Capacity		50 LT
Hidrolik Deposu Hacmi Hydraulic Tank Capacity		6,5LT
Besleme Yüksekliği Feeding Height		745 MM
Yükseklik*Genişlik*Uzunluk Height*Width*Length		1280*1285*2515MM
Ağırlık Weight		910 KG

STANDART ÖZELLİKLER STANDART SPECIFICATIONS	KMY 350
Malzeme Sıkma Material Clamping	Hidrolik Hydraulic
Şerit Gerdirme Band Tensioning	Hidro-Mekanik Hydra-Mechanic
Talaş Fırçası Swarf Brush	Var Available
Malzeme Sürme Hassasiyeti Material Sliding Sensitivity	-
Açılı Kesim Miter Cutting	90° - 45° arası 90° - 45°
Üst Baskı Upper Clamp	-
Kesim Hızı Cutting Speed	20d/dak ile 110d/dak 20 t/min - 110 t/min
Kontrol Ünitesi Controller	-
Sehpa Roller Table	Çift Rulolu Double Roller
2. Sehpa Extra Roller Table	Çift Rulolu Double Roller
Malzeme Dayama Material Stopper	Var (450'de yok) Available (450 not available)
Talaş Konveyörü Swarf Conveyor	-
Malzeme Sürme Material Sliding	Manuel Manual
Malzemeye Göre Yükseklik Ayarı Height Adjusting	Manuel Manual
Dereceye Dönme Angle Rotation	Manuel Manual

# KMY 450



[www.kesmak.com](http://www.kesmak.com)

TEKNİK ÖZELLİKLER TECHNICAL SPECIFICATIONS		KMY 450
Kapasite 90° Capacity 90°	(mm) Yuvarlak Round ○	450
	(mm) Kare Square □	450*450
	(mm) Dikdörtgen Rectangle ▭	400*800
Kapasite 45° Capacity 45°	(mm) Yuvarlak Round ○	450
	(mm) Kare Square □	450*450
	(mm) Dikdörtgen Rectangle ▭	400*600
Motorlar Motors	Ana Motor Main Motor	3KW
	Boryağı Motoru Coolant Motor	0,12 KW
	Hidrolik Motoru Hydraulic Motor	0,37 KW
Şerit Ebatı Band Measurement		1,3*41*5780 MM
Boryağı Deposu Hacmi Coolant Tank Capacity		65 LT
Hidrolik Deposu Hacmi Hydraulic Tank Capacity		12 LT
Besleme Yüksekliği Feeding Height		780 MM
Yükseklik*Genişlik*Uzunluk Height*Width*Length		1470*1000*3400MM
Ağırlık Weight		1300 KG

STANDART ÖZELLİKLER STANDART SPECIFICATIONS	KMY 450
Malzeme Sıkma Material Clamping	Hidrolik Hydraulic
Şerit Gerdirme Band Tensioning	Hidro-Mekanik Hydra-Mechanic
Talaş Fırçası Swarf Brush	Var Available
Malzeme Sürme Hassasiyeti Material Sliding Sensitivity	-
Açılı Kesim Miter Cutting	90° - 45° arası 90° - 45°
Üst Baskı Upper Clamp	-
Kesim Hızı Cutting Speed	20d/dak ile 110d/dak 20 t/min - 110 t/min
Kontrol Ünitesi Controller	-
Sehpa Roller Table	Çift Rulolu Double Roller
2. Sehpa Extra Roller Table	Çift Rulolu Double Roller
Malzeme Dayama Material Stopper	Var (450'de yok) Available (450 not available)
Talaş Konveyörü Swarf Conveyor	-
Malzeme Sürme Material Sliding	Manuel Manual
Malzemeye Göre Yükseklik Ayarı Height Adjusting	Manuel Manual
Dereceye Dönme Angle Rotation	Manuel Manual

# KMY DG 280



[www.kesmak.com](http://www.kesmak.com)

TEKNİK ÖZELLİKLER TECHNICAL SPECIFICATIONS		KMY DG 280
Kapasite 90° Capacity 90°	(mm) Yuvarlak Round ○	280
	(mm) Kare Square □	260*260
	(mm) Dikdörtgen Rectangle ▭	220*340
Kapasite 60° Capacity 60°	(mm) Yuvarlak Round ○	280
	(mm) Kare Square □	260*260
	(mm) Dikdörtgen Rectangle ▭	220*300
Kapasite 45° Capacity 45°	(mm) Yuvarlak Round ○	230
	(mm) Kare Square □	220*220
	(mm) Dikdörtgen Rectangle ▭	160*240
Kapasite 30° Capacity 30°	(mm) Yuvarlak Round ○	100
	(mm) Kare Square □	100*100
	(mm) Dikdörtgen Rectangle ▭	100*140
Motorlar Motors	Ana Motor Main Motor	2,2 KW
	Bor-Yağı Motoru Coolant Motor	0,12 KW
	Hidrolik Motoru Hydraulic Motor	0,18 KW
Şerit Ebadı Band Measurement		0,9 * 27 * 3660 MM
Boryağı Deposu Hacmi Coolant Tank Capacity		30 LT
Hidrolik Deposu Hacmi Hydraulic Tank Capacity		6,5 LT
Besleme Yüksekliği Feeding Height		760 MM
Yükseklik-Genişlik-Uzunluk Height-Width-Length		1190*1750*1990 MM
Ağırlık Weight		740 KG

STANDART ÖZELLİKLER STANDART SPECIFICATIONS	KMY DG 280
Malzeme Sıkma Material Clamping	Hidrolik Hydraulic
Şerit Gerdirme Band Tensioning	Hidro-Mekanik Hydra-Mechanic
Talaş Fırçası Swarf Brush	Var Available
Malzeme Sürme Hassasiyeti Material Sliding Sensitivity	-
Açılı Kesim Miter Cutting	90°,60°,45°,30° 90°,60°,45°,30°
Üst Baskı Upper Clamp	-
Kesim Hızı Cutting Speed	20d/dak ile 110d/dak 20 t/min - 110 t/min
Kontrol Ünitesi Controller	-
Sehpa Roller Table	Çift Rulolu * 2 adet Double Roller * 2
2. Sehpa Extra Roller Table	Opsiyonel Optional
Malzeme Dayama Material Stopper	Var ( Manuel Mekanik ) Available ( Manual )
Talaş Konveyörü Swarf Conveyor	-
Malzeme Sürme Material Sliding	Manuel Manual
Malzemeye Göre Yükseklik Ayarı Height Adjusting	Manuel Manual
Dereceye Dönme Angle Rotation	Manuel Manual

# KMY DG 350



[www.kesmak.com](http://www.kesmak.com)

TEKNİK ÖZELLİKLER TECHNICAL SPECIFICATIONS		KMY DG 350
Kapasite 90° Capacity 90°	(mm) Yuvarlak Round ○	350
	(mm) Kare Square □	350*350
	(mm) Dikdörtgen Rectangle ▭	330*550
Kapasite 60° Capacity 60°	(mm) Yuvarlak Round ○	350
	(mm) Kare Square □	330*330
	(mm) Dikdörtgen Rectangle ▭	330*400
Kapasite 45° Capacity 45°	(mm) Yuvarlak Round ○	320
	(mm) Kare Square □	280*280
	(mm) Dikdörtgen Rectangle ▭	200*320
Kapasite 30° Capacity 30°	(mm) Yuvarlak Round ○	200
	(mm) Kare Square □	170*170
	(mm) Dikdörtgen Rectangle ▭	150*200
Motorlar Motors	Ana Motor Main Motor	3 KW
	Bor Yağı Motoru Coolant Motor	0,12 KW
	Hidrolik Motoru Hydraulic Motor	0,18 KW
Şerit Ebadı Band Measurement		1,1*34,4860 MM
Hidrolik Deposu Hacmi Hydraulic Tank Capacity		6,5 LT
Besleme Yüksekliği Feeding Height		745 MM
Yükseklik*Genişlik*Uzunluk Height*Width*Length		1700X1400X2600
Ağırlık Weight		1100 KG

STANDART ÖZELLİKLER STANDART SPECIFICATIONS	KMY DG 350
Malzeme Sıkma Material Clamping	Hidrolik Hydraulic
Şerit Gerdirme Band Tensioning	Hydro-Mekanik Hydra-Mechanic
Talaş Fırçası Swarf Brush	Var Available
Malzeme Sürme Hassasiyeti Material Sliding Sensitivity	-
Açılı Kesim Miter Cutting	90°,60°,45°,30° 90°,60°,45°,30°
Üst Baskı Upper Clamp	-
Kesim Hızı Cutting Speed	20 d/dak ile 110d/dak 20 t/min - 110 t/min
Kontrol Ünitesi Controller	-
Sehpa Roller Table	Çift Rulolu Double Roller
2. Sehpa Extra Roller Table	Çift Rulolu Double Roller
Malzeme Dayama Material Stopper	Opsiyonel Optional
Talaş Konveyörü Swarf Conveyor	-
Malzeme Sürme Material Sliding	Manuel Manual
Malzemeye Göre Yükseklik Ayarı Height Adjusting	Manuel Manual
Dereceye Dönme Angle Rotation	Manuel Manual

# KMY DG 400



[www.kesmak.com](http://www.kesmak.com)

TEKNİK ÖZELLİKLER TECHNICAL SPECIFICATIONS		KMY DG 400
Kapasite 90° Capacity 90°	(mm) Yuvarlak Round <input type="radio"/>	400
	(mm) Kare Square <input type="checkbox"/>	400*400
	(mm) Dikdörtgen Rectangle <input type="checkbox"/>	400*550
Kapasite 60° Capacity 60°	(mm) Yuvarlak Round <input type="radio"/>	400
	(mm) Kare Square <input type="checkbox"/>	380*380
	(mm) Dikdörtgen Rectangle <input type="checkbox"/>	380*400
Kapasite 45° Capacity 45°	(mm) Yuvarlak Round <input type="radio"/>	320
	(mm) Kare Square <input type="checkbox"/>	280*280
	(mm) Dikdörtgen Rectangle <input type="checkbox"/>	200*320
Kapasite 30° Capacity 30°	(mm) Yuvarlak Round <input type="radio"/>	200
	(mm) Kare Square <input type="checkbox"/>	180*180
	(mm) Dikdörtgen Rectangle <input type="checkbox"/>	150*300
Motorlar Motors	Ana Motor Main Motor	3 KW
	Bor Yağı Motoru Coolant Motor	0,12 KW
	Hidrolik Motoru Hydraulic Motor	0,18 KW
Şerit Ebadı Band Measurement		1,1 * 34 * 4860 MM
Boryağı Deposu Hacmi Coolant Tank Capacity		30 LT
Hidrolik Deposu Hacmi Hydraulic Tank Capacity		6,5 LT
Besleme Yüksekliği Feeding Height		745 MM
Yükseklik-Genişlik-Uzunluk Height-Width-Length		1700 * 1400 * 2600 MM
Ağırlık Weight		1100 KG

STANDART ÖZELLİKLER STANDART SPECIFICATIONS	KMY DG 400
Malzeme Sıkma Material Clamping	Hidrolik Hydraulic
Şerit Gerdirme Band Tensioning	Hidro-Mekanik Hydra-Mechanic
Talaş Fırçası Swarf Brush	Var Available
Malzeme Sürme Hassasiyeti Material Sliding Sensitivity	-
Açılı Kesim Miter Cutting	90°, 60°, 45°, 30° 90°, 60°, 45°, 30°
Üst Baskı Upper Clamp	-
Kesim Hızı Cutting Speed	20d/dak ile 110d/dak 20 t/min - 110 t/min
Kontrol Ünitesi Controller	-
Sehpa Roller Table	Çok Rulolu Multi Roller
2. Sehpa Extra Roller Table	Opsiyonel Optional
Malzeme Dayama Material Stopper	Var ( Manuel Mekanik ) Available ( Manual Mechanic )
Talaş Konveyörü Swarf Conveyor	-
Malzeme Sürme Material Sliding	Manuel Manual
Malzemeye Göre Yükseklik Ayarı Height Adjusting	Manuel Manual
Dereceye Dönme Angle Rotation	Manuel Manual



TEKNİK ÖZELLİKLER / TECHNICAL SPECIFICATION		KMY DG 450
Kapasite / Capacity 90° (mm)	● Yuvarlak (mm)	Ø 450
	■ Kare (mm)	450X450
	— Dikdörtgen (mm)	450X750
Kapasite / Capacity 60° (mm)	● Yuvarlak (mm)	Ø 450
	■ Kare (mm)	450X450
	— Dikdörtgen (mm)	450X700
Kapasite / Capacity 45° (mm)	● Yuvarlak (mm)	Ø 450
	■ Kare (mm)	450X450
	— Dikdörtgen (mm)	450X600
Kapasite / Capacity 30° (mm)	● Yuvarlak (mm)	Ø 400
	■ Kare (mm)	400X400
	— Dikdörtgen (mm)	400X400
Motorlar / Motors	Ana Motor / Main Motor	3 KW
	Boryağı Motoru / Coolant Motor	0,18 KW
	Hidrolik Motoru / Hydraulic Motor	0,18 KW
Şerit Ebadı / Band Measurement	(mm)	1,3X41X5780 MM
Boryağı Deposu Hacmi / Coolant Tank Capacity	(Lt)	45 LT
Hidrolik Deposu Hacmi / Hydraulic Tank Capacity	(Lt)	12 LT
Besleme Yüksekliği / Feeding Height	(mm)	840 MM
Yükseklik-Genişlik-Uzunluk / Height-Width-Length	(mm)	1470X1100X3400 MM
Ağırlık / Weight	(kg)	1800

STANDART ÖZELLİKLER STANDART SPECIFICATIONS	KMY DG 450
MALZEME SIKMA / MATERIAL CLAMPING	HİDROLİK / HYDRAULIC
ŞERİT GERDİRME / BAND TENSIONING	HİDROMEKANİK / HYDROMECHANIC
TALAŞ FIRÇASI / SWARF BRUSH	ŞERİTTEN TAHRİKLİ / TURNING FROM BAND
MALZEME SÜRME HASSASİYETİ / MATERIAL SLIDING SENSITIVITY	
AÇILI KESİM / MITER CUTTING	VAR / AVAILABLE
ÜST BASKI / UPPER CLAMP	
KESİM HIZI / CUTTING SPEED	20 D/DAK İLE 90 M/DAK 20T/MIN - 90T/MIN
KONTROL ÜNİTESİ ( PLC ) / CONTROLLER	VAR / AVAILABLE
SEHPA / ROLLER TABLE	ÇOK RULOLU SEHPA / MULTIPLE ROLLER TABLE
EK SEHPA / 2.ROLLER TABLE	VAR / AVAILABLE
MALZEME DAYAMA / MATERIAL STOPPER	
TALAŞ KONVEYÖRÜ / SWARF CONVEYOR	
MALZEME SÜRME / MATERIAL SLIDING	
MALZEMEYE GÖRE YÜKSEKLİK AYARI/ HEIGHT ADJUSTING	VAR / AVAILABLE
GRUP KESİM / BUNDLE CUTTING	
ŞERİT YATAKLAMA HAREKET SİSTEMİ / BANDSAW GUIDING SYSTEM	MANUEL / MANUAL
EĞRİ KESİM KONTROL SİSTEMİ / CURVE CUT CONTROL SYSTEM	
LAZER ÇİZGİ KESİM İŞARETİ / AUTOMATIC CENTRAL LUBRICATING	OPSİYONEL / OPTIONAL
OTOMATİK MERKEZİ YAĞLAMA / AUTOMATIC CENTRAL LUBRICATING	
TALAŞ ARABASI / SWARF CARRYING	
LED AYDINLATMA / LED LIGHTING	



**KMY DG 280**  
YARI OTOMATİK DÖNER GÖBEK  
SEMI-AUTOMATIC MITER CUTTING



**KMY 2 DG 280**  
YARI OTOMATİK ÇİFT AÇILI DÖNER GÖBEK  
SEMI-AUTOMATIC DOUBLE MITER CUTTING



TEKNİK ÖZELLİKLER TECHNICAL SPECIFICATIONS		KMY DG 280
Kapasite 90° Capacity 90°	(mm) Yuvarlak Round <input type="radio"/>	280
	(mm) Kare Square <input type="checkbox"/>	280*280
	(mm) Dikdörtgen Rectangle <input type="checkbox"/>	220*340
Kapasite 60° Capacity 60°	(mm) Yuvarlak Round <input type="radio"/>	280
	(mm) Kare Square <input type="checkbox"/>	280*280
	(mm) Dikdörtgen Rectangle <input type="checkbox"/>	220*300
Kapasite 45° Capacity 45°	(mm) Yuvarlak Round <input type="radio"/>	230
	(mm) Kare Square <input type="checkbox"/>	220*220
	(mm) Dikdörtgen Rectangle <input type="checkbox"/>	160*240
Kapasite 30° Capacity 30°	(mm) Yuvarlak Round <input type="radio"/>	100
	(mm) Kare Square <input type="checkbox"/>	100*100
	(mm) Dikdörtgen Rectangle <input type="checkbox"/>	100*160
Motorlar Motors	Ana Motor/Main Motor	2,2 KW
	BorYağı Motoru Coolant Motor	0,12 KW
	Hidrolik Motoru Hydraulic Motor	0,18 KW
Şerit Ebadı Band Measurement		0,9 * 27 * 3660 MM
BorYağı Deposu Hacmi Coolant Tank Capacity		30 LT
Hidrolik Deposu Hacmi Hydraulic Tank Capacity		6,5 LT
Besleme Yüksekliği Feeding Height		760 MM
Yükseklik*Genişlik*Uzunluk Height*Width*Length		1190 * 1750 * 1990MM
Ağırlık Weight		740 KG

STANDART ÖZELLİKLER STANDART SPECIFICATIONS		KMY DG 280
Malzeme Sıkma Material Clamping		Hidrolik Hydraulic
Şerit Gerdirme Band Tensioning		Hidro-Mekanik Hydra-Mechanic
Talaş Fırçası Swarf Brush		Var Available
Malzeme Sürme Hassasiyeti Material Sliding Sensitivity		-
Açılı Kesim Miter Cutting		90°,60°,45°,30° 90°,60°,45°,30°
Üst Baskı Upper Clamp		-
Kesim Hızı Cutting Speed		20d/dak ile 110d/dak 20 t/min - 110 t/min
Kontrol Ünitesi Controller		-
Sehpa Roller Table		Çift Rulolu * 2 adet Double Roller * 2
2. Sehpa Extra Roller Table		Opsiyonel Optional
Malzeme Dayama Material Stopper		Var ( Manuel Mekanik ) Available ( Manual )
Talaş Konveyörü Swarf Conveyor		-
Malzeme Sürme Material Sliding		Manuel Manual
Malzemeye Göre Yükseklik Ayarı Height Adjusting		Manuel Manual
Dereceye Dönme Angle Rotation		Manuel Manual

TEKNİK ÖZELLİKLER TECHNICAL SPECIFICATIONS		KMY 2 DG 280
Kapasite 90° Capacity 90°	(mm) Yuvarlak Round <input type="radio"/>	280
	(mm) Kare Square <input type="checkbox"/>	280*280
	(mm) Dikdörtgen Rectangle <input type="checkbox"/>	280*340
Kapasite ±60° Capacity ±60°	(mm) Yuvarlak Round <input type="radio"/>	280
	(mm) Kare Square <input type="checkbox"/>	260*260
	(mm) Dikdörtgen Rectangle <input type="checkbox"/>	180*300
Kapasite +45° Capacity +45°	(mm) Yuvarlak Round <input type="radio"/>	220
	(mm) Kare Square <input type="checkbox"/>	180*180
	(mm) Dikdörtgen Rectangle <input type="checkbox"/>	150*220
Kapasite -45° Capacity -45°	(mm) Yuvarlak Round <input type="radio"/>	240
	(mm) Kare Square <input type="checkbox"/>	220*220
	(mm) Dikdörtgen Rectangle <input type="checkbox"/>	150*240
Kapasite 30° Capacity 30°	(mm) Yuvarlak Round <input type="radio"/>	120
	(mm) Kare Square <input type="checkbox"/>	100*100
	(mm) Dikdörtgen Rectangle <input type="checkbox"/>	50*150
Motorlar Motors	Ana Motor/Main Motor	2,2 KW
	BorYağı Motoru Coolant Motor	0,12 KW
	Hidrolik Motoru Hydraulic Motor	0,18 KW
Şerit Ebadı Band Measurement		0,9 * 27 * 3660 MM
BorYağı Deposu Hacmi Coolant Tank Capacity		30 LT
Hidrolik Deposu Hacmi Hydraulic Tank Capacity		6,5 LT
Besleme Yüksekliği Feeding Height		760 MM
Yükseklik*Genişlik*Uzunluk Height*Width*Length		1300 * 1500 * 2050
Ağırlık Weight		900 KG

STANDART ÖZELLİKLER STANDART SPECIFICATIONS		KMY 2 DG 280
Malzeme Sıkma Material Clamping		Hidrolik Hydraulic
Şerit Gerdirme Band Tensioning		Hidro-Mekanik Hydra-Mechanic
Talaş Fırçası Swarf Brush		Var Available
Açılı Kesim Miter Cutting		Çift Yön Double Side
Üst Baskı Upper Clamp		-
Kesim Hızı Cutting Speed		20d/dak ile 110d/dak 20 t/min - 110 t/min
Sehpa Roller Table		Çift Rulolu Double Roller
2. Sehpa Extra Roller Table		Çift Rulolu Double Roller
Malzeme Dayama Material Stopper		-
Talaş Konveyörü Swarf Conveyor		-
Malzeme Sürme Material Sliding		Manuel Manual
Malzemeye Göre Yükseklik Ayarı Height Adjusting		Manuel Manual
Dereceye Dönme Angle Rotation		Manuel Manual

# KMY 2DG 350



[www.kesmak.com](http://www.kesmak.com)

TEKNİK ÖZELLİKLER TECHNICAL SPECIFICATIONS		KMY 2 DG 350
Kapasite 90° Capacity 90°	(mm) Yuvarlak Round ○	350
	(mm) Kare Square □	350*350
	(mm) Dikdörtgen Rectangle ▭	350*500
Kapasite ±60° Capacity ±60°	(mm) Yuvarlak Round ○	350
	(mm) Kare Square □	330*330
	(mm) Dikdörtgen Rectangle ▭	100*400
Kapasite +45° Capacity +45°	(mm) Yuvarlak Round ○	310
	(mm) Kare Square □	300*300
	(mm) Dikdörtgen Rectangle ▭	250*330
Kapasite -45° Capacity -45°	(mm) Yuvarlak Round ○	320
	(mm) Kare Square □	200*200
	(mm) Dikdörtgen Rectangle ▭	200*400
Kapasite +30° Capacity +30°	(mm) Yuvarlak Round ○	200
	(mm) Kare Square □	170*170
	(mm) Dikdörtgen Rectangle ▭	170*210
Motorlar Motors	Ana Motor Main Motor	3 KW
	Boryağı Motoru Coolant Motor	0,12 KW
	Hidrolik Motoru Hydraulic Motor	0,18 KW
Serit Ebadı Band Measurement		1,1*34,4860 MM
Boryağı Deposu Hacmi Coolant Tank Capacity		44 LT
Hidrolik Deposu Hacmi Hydraulic Tank Capacity		6,5 LT
Besleme Yüksekliği Feeding Height		745 MM
Yükseklik*Genişlik*Uzunluk Height*Width*Length		1340*1650*2515
Ağırlık Weight		1220 KG

STANDART ÖZELLİKLER STANDART SPECIFICATIONS	KMY 2 DG 350
Malzeme Sıkma Material Clamping	Hidrolik Hydraulic
Serit Gerdirme Band Tensioning	Hidro-Mekanik Hydra-Mechanic
Talaş Fırçası Swarf Brush	Var Available
Malzeme Sürme Hassasiyeti Material Sliding Sensitivity	-
Açılı Kesim Miter Cutting	Çift Yön Double Side
Üst Baskı Upper Clamp	-
Kesim Hızı Cutting Speed	20 d/dak ile 110d/dak 20 t/min - 110 t/min
Kontrol Ünitesi Controller	-
Sehpa Roller Table	Çok Rulolu Multi Roller
2. Sehpa Extra Roller Table	Opsiyonel Optional
Malzeme Dayama Material Stopper	Var Available
Talaş Konveyörü Swarf Conveyor	-
Malzeme Sürme Material Sliding	Manuel Manual
Malzemeye Göre Yükseklik Ayarı Height Adjusting	Manuel Manual
Dereceye Dönme Angle Rotation	Manuel Manual

# KMY 2DG 450



[www.kesmak.com](http://www.kesmak.com)

TEKNİK ÖZELLİKLER TECHNICAL SPECIFICATIONS		KMY 2 DG 450
Kapasite 90° Capacity 90°	(mm) Yuvarlak Round ○	450
	(mm) Kare Square □	450*450
	(mm) Dikdörtgen Rectangle ▭	450*750
Kapasite ±60° Capacity ±60°	(mm) Yuvarlak Round ○	450
	(mm) Kare Square □	450*450
	(mm) Dikdörtgen Rectangle ▭	450*750
Kapasite ±45° Capacity ±45°	(mm) Yuvarlak Round ○	450
	(mm) Kare Square □	450*450
	(mm) Dikdörtgen Rectangle ▭	450*600
Kapasite ±30° Capacity ±30°	(mm) Yuvarlak Round ○	400
	(mm) Kare Square □	400*400
	(mm) Dikdörtgen Rectangle ▭	300*500
Motorlar Motors	Ana Motor/Main Motor	3 KW
	Bor Yağı Motoru Coolant Motor	0,12 KW
	Hidrolik Motoru Hydraulic Motor	0,37 KW
Şerit Ebadı Band Measurement		1,3 * 41 * 5780 MM
Boryağı Deposu Hacmi Coolant Tank Capacity		65 LT
Hidrolik Deposu Hacmi Hydraulic Tank Capacity		12 LT
Besleme Yüksekliği Feeding Height		840 MM
Yükseklik*Genişlik*Uzunluk Height*Width*Length		1470*1100*3400 MM
Ağırlık Weight		1800 KG

STANDART ÖZELLİKLER STANDART SPECIFICATIONS		KMY 2 DG 450
Malzeme Sıkma Material Clamping		Hidrolik Hydraulic
Şerit Gerdirme Band Tensioning		Hidro-Mekanik Hydra-Mechanic
Talaş Fırçası Swarf Brush		Var Available
Malzeme Sürme Hassasiyeti Material Sliding Sensitivity		-
Açılı Kesim Miter Cutting		90°±60°±45°±30° 90°±60°±45°±30°
Üst Baskı Upper Clamp		-
Kesim Hızı Cutting Speed		15d/dak ile 90d/dak 15 t/min - 90t/min
Kontrol Ünitesi Controller		-
Sehpa Roller Table		Çok Rulolu Multi Roller
2. Sehpa Extra Roller Table		Çift Rulolu Double Roller
Malzeme Dayama Material Stopper		Opsiyonel Optional
Talaş Konveyörü Swarf Conveyor		-
Malzeme Sürme Material Sliding		Manuel Manual
Malzemeye Göre Yükseklik Ayarı Height Adjusting		Manuel Manual
Dereceye Dönme Angle Rotation		Manuel Manual

# KMO 280



[www.kesmak.com](http://www.kesmak.com)

TEKNİK ÖZELLİKLER TECHNICAL SPECIFICATIONS		KMO 280
Kapasite 90° Capacity 90°	(mm) Yuvarlak Round <input type="radio"/>	280
	(mm) Kare Square <input type="checkbox"/>	260*260
	(mm) Dikdörtgen Rectangle <input type="checkbox"/>	210*340
Motorlar Motors	Ana Motor Main Motor	2,2 KW
	Boryağı Motoru Coolant Motor	0,12 KW
	Hidrolik Motoru Hydraulic Motor	0,18 KW
	Sürücü Motoru Driving Motor	0,37 KW
Şerit Ebatı Band Measurement		0,9*27*3660 MM
Boryağı Deposu Hacmi Coolant Tank Capacity		27LT
Hidrolik Deposu Hacmi Hydraulic Tank Capacity		6,5LT
Besleme Yüksekliği Feeding Height		725 MM
Sürme Boyu Sliding Length		500/2000 MM
Yükseklik*Genişlik*Uzunluk Height*Width*Length		1290*1270*1890 MM
Ağırlık Weight		650 KG
STANDART ÖZELLİKLER STANDART SPECIFICATIONS		
Malzeme Sıkma Material Clamping		Hidrolik Hydraulic
Şerit Gerdirme Band Tensioning		Hidro-Mekanik Hydra-Mechanic
Talaş Fırçası Swarf Brush		Var Available
Malzeme Sürme Hassasiyeti Material Sliding Sensitivity		-
Açılı Kesim Miter Cutting		-
Üst Baskı Upper Clamp		Var ( Manuel-Mekanik ) Available ( Manual )
Kesim Hızı Cutting Speed		20d/dak ile 110d/dak 20t/min - 110t/min
Kontrol Ünitesi Controller		Yok Not Available
Sehpa Roller Table		Çok Rulolu Multi Roller
2. Sehpa Extra Roller Table		Çift Rulolu Double Roller
Malzeme Dayama Material Stopper		Var ( Otomatik ) Available ( Automatic )
Talaş Konveyörü Swarf Conveyor		-
Malzeme Sürme Material Sliding		Adetti Otomatik Automatic In Unit
Malzemeye Göre Yükseklik Ayarı Height Adjusting		Manuel Manual
Dereceye Dönme Angle Rotation		-

# KMO 350



STANDART ÖZELLİKLER STANDART SPECIFICATIONS	KMO 350
Malzeme Sıkma Material Clamping	Hidrolik Hydraulic
Şerit Gerdirme Band Tensioning	Hidro-Mekanik Hydra-Mechanic
Talaş Fırçası Swarf Brush	Var Available
Malzeme Sürme Hassasiyeti Material Sliding Sensitivity	-
Açılı Kesim Miter Cutting	-
Üst Baskı Upper Clamp	Var ( Manuel-Mekanik ) Available ( Manual )
Kesim Hızı Cutting Speed	20d/dak ile 110d/dak 20t/min - 110t/min
Kontrol Ünitesi Controller	Yok Not Available
Sehpa Roller Table	Çok Rulolu Multi Roller
2. Sehpa Extra Roller Table	Çift Rulolu Double Roller
Malzeme Dayama Material Stopper	Var ( Otomatik ) Available ( Automatic )
Talaş Konveyörü Swarf Conveyor	-
Malzeme Sürme Material Sliding	Adetli Otomatik Automatic In Unit
Malzemeye Göre Yükseklik Ayarı Height Adjusting	Manuel Manual
Dereceye Dönme Angle Rotation	-

TEKNİK ÖZELLİKLER TECHNICAL SPECIFICATIONS	KMO 350	
Kapasite 90° Capacity 90°	(mm) Yuvarlak Round <input type="radio"/>	350
	(mm) Kare Square <input type="checkbox"/>	310*310
	(mm) Dikdörtgen Rectangle <input type="checkbox"/>	310*400
Motorlar Motors	Ana Motor Main Motor	3KW
	Boryağı Motoru Coolant Motor	0,12KW
	Hidrolik Motoru Hydraulic Motor	0,18KW
	Sürücü Motoru Driving Motor	0,55 KW
Şerit Ebatı Band Measurement	1,1*34*4860 MM	
Boryağı Deposu Hacmi Coolant Tank Capacity	50LT	
Hidrolik Deposu Hacmi Hydraulic Tank Capacity	6,5LT	
Besleme Yüksekliği Feeding Height	745MM	
Sürme Boyu Sliding Length	500/2000 MM	
Yükseklik*Genişlik*Uzunluk Height*Width*Length	1410*1370*2515 MM	
Ağırlık Weight	950 KG	

# KMO DG 280



[www.kesmak.com](http://www.kesmak.com)

TEKNİK ÖZELLİKLER TECHNICAL SPECIFICATIONS		KMO DG 280
Kapasite 90° Capacity 90°	(mm) Yuvarlak Round <input type="radio"/>	280
	(mm) Kare Square <input type="checkbox"/>	280*280
	(mm) Dikdörtgen Rectangle <input type="checkbox"/>	220*340
Kapasite 60° Capacity 60°	(mm) Yuvarlak Round <input type="radio"/>	280
	(mm) Kare Square <input type="checkbox"/>	280*280
	(mm) Dikdörtgen Rectangle <input type="checkbox"/>	220*300
Kapasite 45° Capacity 45°	(mm) Yuvarlak Round <input type="radio"/>	230
	(mm) Kare Square <input type="checkbox"/>	220*220
	(mm) Dikdörtgen Rectangle <input type="checkbox"/>	240*140
Motorlar Motors	Ana Motor Main Motor	2,2 KW
	Boryağı Motoru Coolant Motor	0,12 KW
	Hidrolik Motoru Hydraulic Motor	0,18 KW
	Sürücü Motoru Driving Motor	0,37 KW
Şerit Ebatı Band Measurement		0,9*27*3660 MM
Boryağı Deposu Hacmi Coolant Tank Capacity		30 LT
Hidrolik Deposu Hacmi Hydraulic Tank Capacity		6,5LT
Besleme Yüksekliği Feeding Height		760MM
Sürme Boyu Sliding Lenght		500/2000 MM
Yükseklik*Genişlik*Uzunluk Height*Width*Lenght		1390*1600*1990
Ağırlık Weight		750 KG

STANDART ÖZELLİKLER STANDART SPECIFICATIONS	KMO DG 280
Malzeme Sıkma Material Clamping	Hidrolik Hydraulic
Şerit Gerdirme Band Tensioning	Hidro-Mekanik Hydra-Mechanic
Talaş Fırçası Swarf Brush	-
Malzeme Sürme Hassasiyeti Material Sliding Sensitivity	-
Açılı Kesim Miter Cutting	90°,60°,45° 90°,60°,45°
Üst Baskı Upper Clamp	Var ( Manuel-Mekanik ) Available ( Manual )
Kesim Hızı Cutting Speed	20d/dak ile 110d/dak 20t/min - 110t/min
Kontrol Ünitesi Controller	-
Sehpa Roller Table	Çok Rulolu Sehpa Multi Roller
2. Sehpa Extra Roller Table	Çift Rulolu Double Roller
Malzeme Dayama Material Stopper	Var ( Otomatik ) Available ( Automatic )
Talaş Konveyörü Swarf Conveyor	-
Malzeme Sürme Material Sliding	Adetli Otomatik Automatic In Unit
Malzemeye Göre Yükseklik Ayarı Height Adjusting	Manuel Manual
Dereceye Dönme Angle Rotation	Manuel Manual

# KME 280



[www.kesmak.com](http://www.kesmak.com)

TEKNİK ÖZELLİKLER TECHNICAL SPECIFICATIONS		KME 280
Kapasite 90° Capacity 90°	(mm) Yuvarlak Round <input type="radio"/>	280
	(mm) Kare Square <input type="checkbox"/>	260*260
	(mm) Dikdörtgen Rectangle <input type="checkbox"/>	210*340
Motorlar Motors	Ana Motor Main Motor	1,5 KW
	Boryağı Motoru Coolant Motor	0,12 KW
	Hidrolik Motoru Hydraulic Motor	0,18 KW
	Sürücü Motoru Driving Motor	0,37 KW
	Konveyör Motoru Conveyor Motor	0,18 KW
Şerit Ebatı Band Measurement		0,9*27*3660 MM
Boryağı Deposu Hacmi Coolant Tank Capacity		27 LT
Hidrolik Deposu Hacmi Hydraulic Tank Capacity		6,5 LT
Besleme Yüksekliği Feeding Height		725 MM
Sürme Boyu Sliding Length		6000 MM
Yükseklik*Genişlik*Uzunluk Height*Width*Length		1170*1110*2070 MM
Ağırlık Weight		675 KG

STANDART ÖZELLİKLER STANDART SPECIFICATIONS	
Malzeme Sıkma Material Clamping	Hidrolik Hydraulic
Şerit Gerdirme Band Tensioning	Hidro-Mekanik Hydra-Mechanic
Talaş Fırçası Swarf Brush	Var Available
Malzeme Sürme Hassasiyeti Material Sliding Sensitivity	±0,2mm
Açılı Kesim Miter Cutting	-
Üst Baskı Upper Clamp	Var (Manuel-Mekanik) Available (Manual)
Kesim Hızı Cutting Speed	20d/dak ile 110d/dak 20t/min - 110t/min
Kontrol Ünitesi Controller	Var Available
Sehpa Roller Table	Çok Rulolu Sehpa Multi Roller
2. Sehpa Extra Roller Table	Çift Rulolu Double Roller
Malzeme Dayama Material Stopper	-
Talaş Konveyörü Swarf Conveyor	VAR Available
Malzeme Sürme Material Sliding	Adetli Otomatik Automatic In Unit
Malzemeye Göre Yükseklik Ayarı Height Adjusting	Otomatik Automatic
Dereceye Dönme Angle Rotation	-

# KME 350



[www.kesmak.com](http://www.kesmak.com)

STANDART ÖZELLİKLER STANDART SPECIFICATIONS	KME 350
Malzeme Sıkma Material Clamping	Hidrolik Hydraulic
Şerit Gerdirme Band Tensioning	Hidro-Mekanik Hydra-Mechanic
Talaş Fırçası Swarf Brush	Var Available
Malzeme Sürme Hassasiyeti Material Sliding Sensitivity	±0,2mm
Açılı Kesim Miter Cutting	-
Üst Baskı Upper Clamp	Var ( Manuel-Mekanik ) Available ( Manual )
Kesim Hızı Cutting Speed	20d/dak ile 110d/dak 20t/min - 110t/min
Kontrol Ünitesi Controller	Var Available
Sehpa Roller Table	Çok Rulolu Sehpa Multi Roller
2. Sehpa Extra Roller Table	Çift Rulolu Double Roller
Malzeme Dayama Material Stopper	-
Talaş Konveyörü Swarf Conveyor	VAR Available
Malzeme Sürme Material Sliding	Adetli Otomatik Automatic In Unit
Malzemeye Göre Yükseklik Ayarı Height Adjusting	Otomatik Automatic
Dereceye Dönme Angle Rotation	-

TEKNİK ÖZELLİKLER TECHNICAL SPECIFICATIONS	KME 350	
Kapasite 90° Capacity 90°	(mm) Yuvarlak Round <input type="radio"/>	350
	(mm) Kare Square <input type="checkbox"/>	350*350
	(mm) Dikdörtgen Rectangle <input type="checkbox"/>	310*400
Motorlar Motors	Ana Motor Main Motor	3 KW
	Boryağı Motoru Coolant Motor	0,12 KW
	Hidrolik Motoru Hydraulic Motor	0,18 KW
	Sürücü Motoru Driving Motor	0,55 KW
	Konveyör Motoru Conveyor Motor	0,18 KW
Şerit Ebatı Band Measurement	1,1*34*4860 MM	
Boryağı Deposu Hacmi Coolant Tank Capacity	50 LT	
Hidrolik Deposu Hacmi Hydraulic Tank Capacity	6,5 LT	
Besleme Yüksekliği Feeding Height	745 MM	
Sürme Boyu Sliding Length	6000 MM	
Yükseklik*Genişlik*Uzunluk Height*Width*Length	1300*1200*2515	
Ağırlık Weight	1200 KG	



# KME 350



[www.kesmak.com](http://www.kesmak.com)

TEKNİK ÖZELLİKLER TECHNICAL SPECIFICATIONS		KME 350
Kapasite 90° Capacity 90°	(mm) Yuvarlak Round <input type="radio"/>	350
	(mm) Kare Square <input type="checkbox"/>	350*350
	(mm) Dikdörtgen Rectangle <input type="checkbox"/>	310*400
Motorlar Motors	Ana Motor Main Motor	3 KW
	Boryağı Motoru Coolant Motor	0,12 KW
	Hidrolik Motoru Hydraulic Motor	0,18 KW
	Sürücü Motoru Driving Motor	0,55 KW
	Konveyör Motoru Conveyor Motor	0,18 KW
Şerit Ebatı Band Measurement		1,1*34*4860 MM
Boryağı Deposu Hacmi Coolant Tank Capacity		50 LT
Hidrolik Deposu Hacmi Hydraulic Tank Capacity		6,5LT
Besleme Yüksekliği Feeding Height		745 MM
Sürme Boyu Sliding Length		6000 MM
Yükseklik*Genişlik*Uzunluk Height*Width*Length		1300*1200*2515
Ağırlık Weight		1200 KG

STANDART ÖZELLİKLER STANDART SPECIFICATIONS	KME 350
Malzeme Sıkma Material Clamping	Hidrolik Hydraulic
Şerit Gerdirme Band Tensioning	Hidro-Mekanik Hydra-Mechanic
Talaş Fırçası Swarf Brush	Var Available
Malzeme Sürme Hassasiyeti Material Sliding Sensitivity	±0,2mm
Açılı Kesim Miter Cutting	-
Üst Baskı Upper Clamp	Var ( Manuel-Mekanik ) Available ( Manual )
Kesim Hızı Cutting Speed	20d/dak ile 110d/dak 20t/min - 110t/min
Kontrol Ünitesi Controller	Var Available
Sehpa Roller Table	Çok Rulolu Sehpa Multi Roller
2. Sehpa Extra Roller Table	Çift Rulolu Double Roller
Malzeme Dayama Material Stopper	-
Talaş Konveyörü Swarf Conveyor	VAR Available
Malzeme Sürme Material Sliding	Adetli Otomatik Automatic In Unit
Malzemeye Göre Yükseklik Ayarı Height Adjusting	Otomatik Automatic
Dereceye Dönme Angle Rotation	-

# KME DG 280



[www.kesmak.com](http://www.kesmak.com)

TEKNİK ÖZELLİKLER TECHNICAL SPECIFICATIONS		KME DG 280
Kapasite 90° Capacity 90°	(mm) Yuvarlak Round ○	280
	(mm) Kare Square □	280*280
	(mm) Dikdörtgen Rectangle ▭	220*340
Kapasite 60° Capacity 60°	(mm) Yuvarlak Round ○	280
	(mm) Kare Square □	280*280
	(mm) Dikdörtgen Rectangle ▭	220*300
Kapasite 45° Capacity 45°	(mm) Yuvarlak Round ○	230
	(mm) Kare Square □	220*220
	(mm) Dikdörtgen Rectangle ▭	240*140
Motorlar Motors	Ana Motor Main Motor	1,5 KW
	Boryağı Motoru Coolant Motor	0,12 KW
	Hidrolik Motoru Hydraulic Motor	0,18 KW
	Sürücü Motoru Driving Motor	0,37 KW
	Konveyör Motoru Conveyor Motor	0,18 KW
Şerit Ebatı Band Measurement		0,9*27*3660 MM
Boryağı Deposu Hacmi Coolant Tank Capacity		30 LT
Hidrolik Deposu Hacmi Hydraulic Tank Capacity		65 LT
Besleme Yüksekliği Feeding Height		760 MM
Sürme Boyu Sliding Length		6000 MM
Yükseklik*Genişlik*Uzunluk Height*Width*Length		1190*1740*1990
Ağırlık Weight		776 KG

STANDART ÖZELLİKLER STANDART SPECIFICATIONS	KME DG 280
Malzeme Sıkma Material Clamping	Hidrolik Hydraulic
Şerit Gerdirme Band Tensioning	Hidro-Mekanik Hydra-Mechanic
Talaş Fırçası Swarf Brush	Var Available
Malzeme Sürme Hassasiyeti Material Sliding Sensitivity	±0,2
Açılı Kesim Miter Cutting	90° ile 45° arası 90° - 45°
Üst Baskı Upper Clamp	Var (Manuel-Mekanik) Available (Manual)
Kesim Hızı Cutting Speed	20d/dak ile 110d/dak 20l/min - 110l/min
Kontrol Ünitesi Controller	Var Available
Sehpa Roller Table	Çok Rulolu Sehpa Multi Roller
2. Sehpa Extra Roller Table	Çift Rulolu Double Roller
Malzeme Dayama Material Stopper	-
Talaş Konveyörü Swarf Conveyor	Var Available
Malzeme Sürme Material Sliding	Adetli Otomatik Automatic In Unit
Malzemeye Göre Yükseklik Ayarı Height Adjusting	Otomatik Automatic
Dereceye Dönme Angle Rotation	Manuel Manual

# KME DG 350

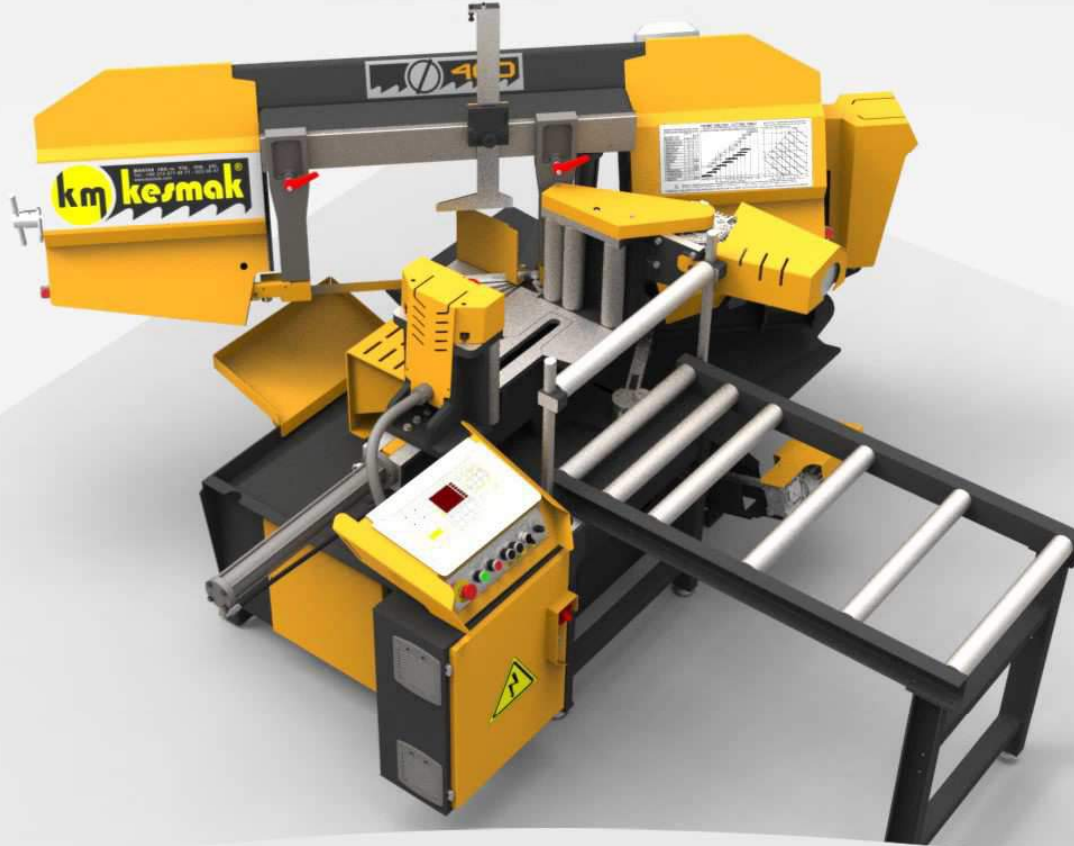


[www.kesmak.com](http://www.kesmak.com)

TEKNİK ÖZELLİKLER / TECHNICAL SPECIFICATION		KME DG 350
Kapasite / Capacity 90° (mm)	● Yuvarlak (mm)	Ø 350
	■ Kare (mm)	350X350
	— Dikdörtgen (mm)	310X450
Kapasite / Capacity 45° (mm)	● Yuvarlak (mm)	Ø 300
	■ Kare (mm)	260X260
	— Dikdörtgen (mm)	280X260
Motorlar / Motors	Ana Motor / Main Motor	3 KW
	Boryağı Motoru / Coolant Motor	0,12 KW
	Hidrolik Motoru / Hydraulic Motor	0,18 KW
	Sürücü Motoru / Driving Motor	0,55 KW
	Konveyör Motoru / Conveyor Motor	0,18 KW
Şerit Ebadı / Band Measurement (mm)		1,1X34X4860 MM
Boryağı Deposu Hacmi / Coolant Tank Capacity (Lt)		44 LT
Hidrolik Deposu Hacmi / Hydraulic Tank Capacity (Lt)		6,5 LT
Besleme Yüksekliği / Feeding Height (mm)		745 MM
Sürme Boyu / Sliding Length (mm)		6000 MM
Yükseklik-Genişlik-Uzunluk / Height-Width-Length (mm)		1340 X 1860 X 2515
Ağırlık / Weight (kg)		1600 KG

STANDART ÖZELLİKLER STANDART SPECIFICATIONS	KME DG 350
MALZEME SIKMA / MATERIAL CLAMPING	HİDROLİK / HYDRAULIC
ŞERİT GERDİRME / BAND TENSIONING	HİDROMEKANİK / HYDROMECHANIC
TALAŞ FIRÇASI / SWARF BRUSH	ŞERİTTEN TAHRİKLİ / TURNING FROM BAND
MALZEME SÜRME HASSASİYETİ / MATERIAL SLIDING SENSITİVİTY	± 0.2
AÇILI KESİM / MİTER CUTTING	VAR / AVAILABLE
ÜST BASKI / UPPER CLAMP	
KESİM HIZI / CUTTING SPEED	20 D/DAK İLE 90 M/DAK 20T/MİN - 90T/MİN
KONTROL ÜNİTESİ ( PLC ) / CONTROLLER	VAR / AVAILABLE
SEHPA / ROLLER TABLE	ÇOK RULOLU SEHPA / MULTIPLE ROLLERS TABLE
EK SEHPA / 2.ROLLER TABLE	VAR / AVAILABLE
MALZEME DAYAMA / MATERIAL STOPPER	
TALAŞ KONVEYÖRÜ / SWARFT CONVEYOR	VAR / AVAILABLE
MALZEME SÜRME / MATERIAL SLIDING	VAR / AVAILABLE
MALZEMEYE GÖRE YÜKSEKLİK AYARI/ HEIGHT ADJUSTING	VAR / AVAILABLE
GRUP KESİM / BUNDLE CUTTING	
ŞERİT YATAKLAMA HAREKET SİSTEMİ / BANDSAW GUIDING SYTEM	MANUEL / MANUAL
EĞRİ KESİM KONTROL SİSTEMİ / CURVE CUT CONTROL SYSTEM	
LAZER ÇİZGİ KESİM İŞARETİ / AUTOMATIC CENTRAL LUBRICATING	OPSİYONEL / OPTIONAL
OTOMATİK MERKEZİ YAĞLAMA / AUTOMATIC CENTRAL LUBRICATING	
TALAŞ ARABASI / SWARF CARRYING	
LED AYDINLATMA / LED LIGHTING	

# KME DG 400



[www.kesmak.com](http://www.kesmak.com)

TEKNİK ÖZELLİKLER TECHNICAL SPECIFICATIONS		KME DG 400
Kapasite 90° Capacity 90°	(mm) Yuvarlak Round ○	400
	(mm) Kare Square □	400*400
	(mm) Dikdörtgen Rectangle ▭	400*480
Kapasite 60° Capacity 60°	(mm) Yuvarlak Round ○	400
	(mm) Kare Square □	390*390
	(mm) Dikdörtgen Rectangle ▭	360*410
Kapasite 45° Capacity 45°	(mm) Yuvarlak Round ○	300
	(mm) Kare Square □	280*280
	(mm) Dikdörtgen Rectangle ▭	220*330
Motorlar Motors	Ana Motor Main Motor	3 KW
	Boryağı Motoru Coolant Motor	0,12 KW
	Hidrolik Motoru Hydraulic Motor	0,18 KW
	Sürücü Motoru Driving Motor	0,55 KW
	Konveyör Motoru Conveyor Motor	0,18 KW
Şerit Ebatı Band Measurement		1,1*34*4860
Boryağı Deposu Hacmi Coolant Tank Capacity		30LT
Hidrolik Deposu Hacmi Hydraulic Tank Capacity		65LT
Besteme Yüksekliği Feeding Height		760MM
Sürme Boyu Sliding Length		6000MM
Yükseklik*Genişlik*Uzunluk Height*Width*Length		1400*1600*2600
Ağırlık Weight		

STANDART ÖZELLİKLER STANDART SPECIFICATIONS	
Malzeme Sıkma Material Clamping	Hidrolik Hydraulic
Şerit Gerdirme Band Tensioning	Hidro-Mekanik Hydra-Mechanic
Talaş Fırçası Swarf Brush	Var Available
Malzeme Sürme Hassasiyeti Material Sliding Sensitivity	±0,2
Açılı Kesim Miter Cutting	90° ile 45° arası 90° - 45°
Üst Baskı Upper Clamp	Var ( Manuel-Mekanik) Available ( Manual)
Kesim Hızı Cutting Speed	20d/dak ile 110d/dak 20l/min - 110l/min
Kontrol Ünitesi Controller	Var Available
Sehpa Roller Table	Çok Rutolu Sehpa Multi Roller
2. Sehpa Extra Roller Table	Çift Rutolu Double Roller
Malzeme Dayama Material Stopper	-
Talaş Konveyörü Swarf Conveyor	Var Available
Malzeme Sürme Material Sliding	Adetli Otomatik Automatic In Unit
Malzemeye Göre Yükseklik Ayarı Height Adjusting	Otomatik Automatic
Dereceye Dönme Angle Rotation	Manuel Manual

## KME GK 280

ELEKTRONİK GRUP KESİM  
ELECTRONIC BUNDLE CUTTING



## KME GK 350

ELEKTRONİK GRUP KESİM  
ELECTRONIC BUNDLE CUTTING



TEKNİK ÖZELLİKLER TECHNICAL SPECIFICATIONS		KME GK 280
Kapasite 90° Capacity 90°	(mm) Yuvarlak Round ○	280
	(mm) Kare Square □	260*260
	(mm) Dikdörtgen Rectangle ▭	210*340
Kapasite Grup Kesim Capacity Bundle Cut	(mm) Yuvarlak Round ○	150
	(mm) Kare Square □	150*150
	(mm) Dikdörtgen Rectangle ▭	150*240
Motorlar Motors	Ana Motor Main Motor	2,2 KW
	Boryağı Motoru Coolant Motor	0,12 KW
	Hidrolik Motoru Hydraulic Motor	0,18 KW
	Sürücü Motoru Driving Motor	0,37 KW
	Konveyör Motoru Conveyor Motor	0,18 KW
Şerit Ebatı Band Measurement		0,9*27*3660 MM
Boryağı Deposu Hacmi Coolant Tank Capacity		27 LT
Hidrolik Deposu Hacmi Hydraulic Tank Capacity		6,5 LT
Besleme Yüksekliği Feeding Height		725 MM
Sürme Boyu Sliding Length		6000 MM
Yükseklik*Genişlik*Uzunluk Height*Width*Length		1170*1110*2070
Ağırlık Weight		720 KG

STANDART ÖZELLİKLER STANDART SPECIFICATIONS		KME GK 280
Malzeme Sıkma Material Clamping		Hidrolik Hydraulic
Şerit Gerdirme Band Tensioning		Hidro-Mekanik Hydra-Mechanic
Talaş Fırçası Swarf Brush		Var Available
Malzeme Sürme Hassasiyeti Material Sliding Sensitivity		± 0,2mm
Açılı Kesim Miter Cutting		-
Üst Baskı Upper Clamp		Var ( Hidrolik) Available ( Hydraulic)
Kesim Hızı Cutting Speed		20d/dak ile 110d/dak 20d/dak ile 110d/dak
Kontrol Ünitesi Controller		Var Available
Sehpa Roller Table		Çok Rulolu Sehpa Multi Roller
2. Sehpa Extra Roller Table		Çift Rulolu Double Roller
Malzeme Dayama Material Stopper		-
Talaş Konveyörü Swarf Conveyor		Var Available
Malzeme Sürme Material Sliding		Adetli Otomatik Automatic In Unit
Malzemeye Göre Yükseklik Ayarı Height Adjusting		Otomatik Automatic
Dereceye Dönme Angle Rotation		-

TEKNİK ÖZELLİKLER TECHNICAL SPECIFICATIONS		KME GK 350
Kapasite 90° Capacity 90°	(mm) Yuvarlak Round ○	350
	(mm) Kare Square □	350*350
	(mm) Dikdörtgen Rectangle ▭	310*400
Kapasite Grup Kesim Capacity Bundle Cut	(mm) Yuvarlak Round ○	180
	(mm) Kare Square □	180*180
	(mm) Dikdörtgen Rectangle ▭	180*240
Motorlar Motors	Ana Motor Main Motor	3 KW
	Boryağı Motoru Coolant Motor	0,12 KW
	Hidrolik Motoru Hydraulic Motor	0,18 KW
	Sürücü Motoru Driving Motor	0,55 KW
	Konveyör Motoru Conveyor Motor	0,18 KW
Şerit Ebatı Band Measurement		1,1*34*4860 MM
Boryağı Deposu Hacmi Coolant Tank Capacity		50 LT
Hidrolik Deposu Hacmi Hydraulic Tank Capacity		6,5 LT
Besleme Yüksekliği Feeding Height		745 MM
Sürme Boyu Sliding Length		6000 MM
Yükseklik*Genişlik*Uzunluk Height*Width*Length		1300*1200*2515
Ağırlık Weight		1050 KG

STANDART ÖZELLİKLER STANDART SPECIFICATIONS		KME GK 350
Malzeme Sıkma Material Clamping		Hidrolik Hydraulic
Şerit Gerdirme Band Tensioning		Hidro-Mekanik Hydra-Mechanic
Talaş Fırçası Swarf Brush		Var Available
Malzeme Sürme Hassasiyeti Material Sliding Sensitivity		± 0,2mm
Açılı Kesim Miter Cutting		-
Üst Baskı Upper Clamp		Var ( Hidrolik) Available ( Hydraulic)
Kesim Hızı Cutting Speed		20d/dak ile 110d/dak 20d/dak ile 110d/dak
Kontrol Ünitesi Controller		Var Available
Sehpa Roller Table		Çok Rulolu Sehpa Multi Roller
2. Sehpa Extra Roller Table		Çift Rulolu Double Roller
Malzeme Dayama Material Stopper		-
Talaş Konveyörü Swarf Conveyor		Var Available
Malzeme Sürme Material Sliding		Adetli Otomatik Automatic In Unit
Malzemeye Göre Yükseklik Ayarı Height Adjusting		Otomatik Automatic
Dereceye Dönme Angle Rotation		-

# KME 2DG 350



[www.kesmak.com](http://www.kesmak.com)

TEKNİK ÖZELLİKLER TECHNICAL SPECIFICATIONS		KME 2 DG 350
Kapasite 90° Capacity 90°	(mm) Yuvarlak Round <input type="radio"/>	350
	(mm) Kare Square <input type="checkbox"/>	350*350
	(mm) Dikdörtgen Rectangle <input type="checkbox"/>	310*450
Kapasite +45° Capacity +45°	(mm) Yuvarlak Round <input type="radio"/>	300
	(mm) Kare Square <input type="checkbox"/>	260*260
	(mm) Dikdörtgen Rectangle <input type="checkbox"/>	280*260
Kapasite -45° Capacity -45°	(mm) Yuvarlak Round <input type="radio"/>	300
	(mm) Kare Square <input type="checkbox"/>	250*250
	(mm) Dikdörtgen Rectangle <input type="checkbox"/>	250*260
Motorlar Motors	Ana Motor Main Motor	3 KW
	Bor Yağı Motoru Coolant Motor	0,12 KW
	Hidrolik Motoru Hydraulic Motor	0,18 KW
	Sürücü Motoru Driving Motor	0,55 KW
	Konveyör Motoru Conveyor Motor	0,18 KW
Şerit Ebadı Band Measurement		1,1*34*4860 MM
Boryağı Deposu Hacmi Coolant Tank Capacity		35 LT
Hidrolik Deposu Hacmi Hydraulic Tank Capacity		65 LT
Besleme Yüksekliği Feeding Height		745 MM
Sürme Boyu Sliding Length		6000 MM
Yükseklik-Genişlik-Uzunluk Height-Width-Length		1340*1860*2515
Ağırlık Weight		1600 KG

STANDART ÖZELLİKLER STANDART SPECIFICATIONS	KME 2 DG 350
Malzeme Sıkma Material Clamping	Hidrolik Hydraulic
Şerit Gerdirme Band Tensioning	Hidro-Mekanik Hydra-Mechanic
Talaş Fırçası Swarf Brush	Var Available
Malzeme Sürme Hassasiyeti Material Sliding Sensitivity	±0,2
Açılı Kesim Miter Cutting	Çift Yön Double Side
Üst Baskı Upper Clamp	Var ( Manuel-Mekanik) Available ( Manual)
Kesim Hızı Cutting Speed	20d/dak ile 110d/dak 20t/min - 110t/min
Kontrol Ünitesi Controller	Var Available
Sehpa Roller Table	Çok Rulolu Sehpa Multi Roller
2. Sehpa Extra Roller Table	Çift Rulolu Double Roller
Malzeme Dayama Material Stopper	-
Talaş Konveyörü Swarf Conveyor	Var Available
Malzeme Sürme Material Sliding	Adetli Otomatik Automatic In Unit
Malzemeye Göre Yükseklik Ayarı Height Adjusting	Otomatik Automatic
Dereceye Dönme Angle Rotation	Manuel Manual



TEKNİK ÖZELLİKLER TECHNICAL SPECIFICATIONS		KLY DG 420
Kapasite 90° Capacity 90°	(mm) Yuvarlak Round ○	420
	(mm) Kare Square □	420*420
	(mm) Dikdörtgen Rectangle ▭	420*500
Kapasite 60° Capacity 60°	(mm) Yuvarlak Round ○	420
	(mm) Kare Square □	420*420
	(mm) Dikdörtgen Rectangle ▭	400*400
Kapasite 45° Capacity 45°	(mm) Yuvarlak Round ○	330
	(mm) Kare Square □	310*310
	(mm) Dikdörtgen Rectangle ▭	310*330
Kapasite 30° Capacity 30°	(mm) Yuvarlak Round ○	130
	(mm) Kare Square □	120*120
	(mm) Dikdörtgen Rectangle ▭	120*420
Motorlar Motors	Ana Motor Main Motor	3 KW
	Bor Yağı Motoru Coolant Motor	0,12 KW
	Hidrolik Motoru Hydraulic Motor	0,18 KW
Şerit Ebadı Band Measurement		1,1*34*4690 MM
Boryağı Deposu Hacmi Coolant Tank Capacity		70 LT
Hidrolik Deposu Hacmi Hydraulic Tank Capacity		6,5 LT
Besleme Yüksekliği Feeding Height		780 MM
Yükseklik-Genişlik-Uzunluk Height-Width-Length		1700*1650*2000
Ağırlık Weight		1000 KG

STANDART ÖZELLİKLER STANDART SPECIFICATIONS		KLY DG 420
Malzeme Sıkma Material Clamping		Hidrolik Hydraulic
Şerit Gerdirme Band Tensioning		Hidro-Mekanik Hydra-Mechanic
Talaş Fırçası Swarf Brush		-
Malzeme Sürme Hassasiyeti Material Sliding Sensitivity		-
Açı Kesim Miter Cutting		90°/60°/45°/30° 90°/60°/45°/30°
Üst Baskı Upper Clamp		-
Kesim Hızı Cutting Speed		20d/dak ile 110d/dak 20/min - 110/min
Kontrol Ünitesi Controller		-
Sehpa Roller Table		Çok Rulolu Multi Roller
2. Sehpa Extra Roller Table		Opsiyonel Optional
Malzeme Dayama Material Stopper		-
Talaş Konveyörü Swarf Conveyor		-
Malzeme Sürme Material Sliding		Manuel Manual
Malzemeye Göre Yükseklik Ayarı Height Adjusting		Manuel Manual
Dereceye Dönme Angle Rotation		Manuel Manual

# KLE 300



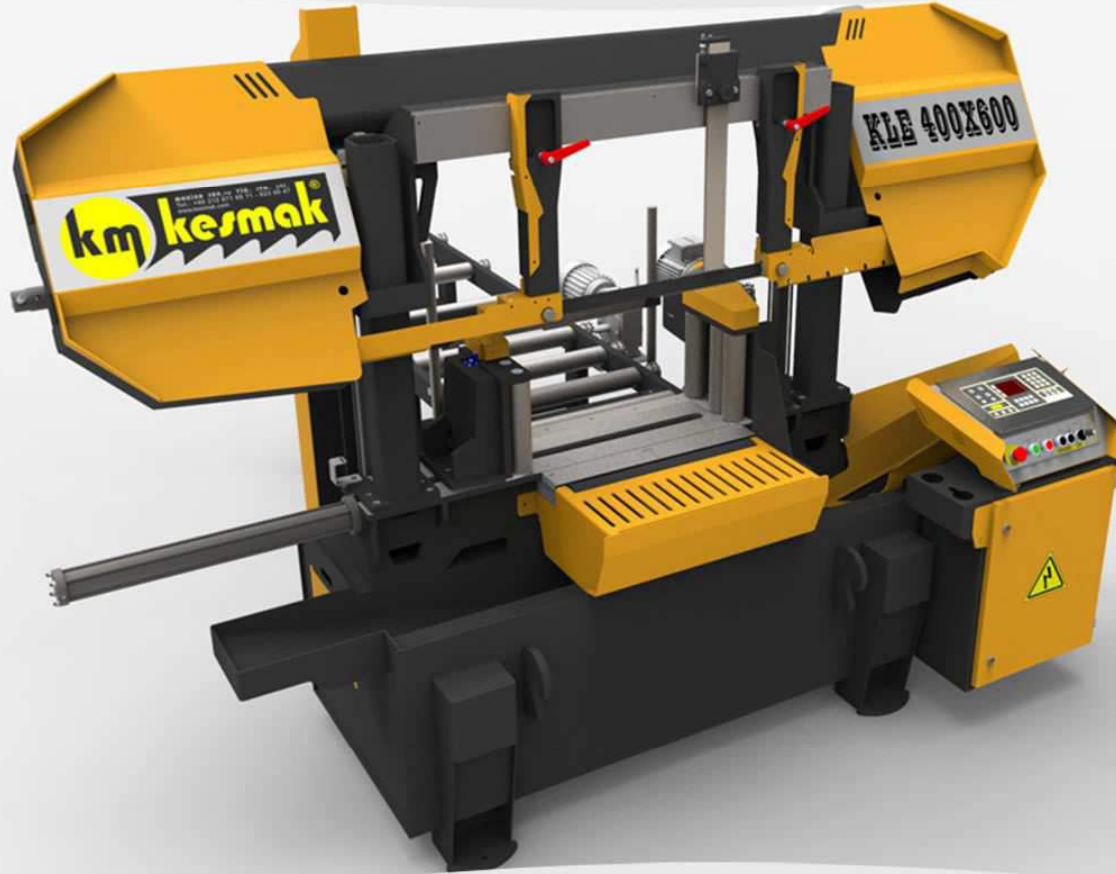
[www.kesmak.com](http://www.kesmak.com)

TEKNİK ÖZELLİKLER TECHNICAL SPECIFICATIONS		KLE 300
Kapasite 90° Capacity 90°	(mm) Yuvarlak Round <input type="radio"/>	300
	(mm) Kare Square <input type="checkbox"/>	300*300
	(mm) Dikdörtgen Rectangle <input type="checkbox"/>	300*350
Motorlar Motors	Ana Motor Main Motor	2,2 KW
	Boryağı Motoru Coolant Motor	0,12 KW
	Hidrolik Motoru Hydraulic Motor	0,18 KW
	Talaş Konveyörü Conveyor Swarf	0,18 KW
	Sürücü Motoru Driving Motor	0,37 KW
Şerit Ebatı Band Measurement		1,1*34*4260 MM
Boryağı Deposu Hacmi Coolant Tank Capacity		44 LT
Hidrolik Deposu Hacmi Hydraulic Tank Capacity		6,5 LT
Besleme Yüksekliği Feeding Height		780 MM
Sürme Boyu Sliding Length		6000 MM
Yükseklik*Genişlik*Uzunluk Height*Width*Length		1650X1100X2200
Ağırlık Weight		810 KG

STANDART ÖZELLİKLER STANDART SPECIFICATIONS	KLE 300
Malzeme Sıkma Material Clamping	Hidrolik Hydraulic
Şerit Gerdirme Band Tensioning	Hidro-Mekanik Hydra-Mechanic
Talaş Fırçası Swarf Brush	Var Available
Malzeme Sürme Hassasiyeti Material Sliding Sensitivity	±0,2mm
Açılı Kesim Miter Cutting	-
Üst Baskı Upper Clamp	Var(Manuel-Mekanik) Available (Manual-Mechanic)
Kesim Hızı Cutting Speed	20d/dak ile 110d/dak 20t/min - 110t/min
Kontrol Ünitesi Controller	Var Available
Sehpa Roller Table	Çok Rulolu Multi Roller
2. Sehpa Extra Roller Table	Opsiyonel Optional
Malzeme Dayama Material Stopper	-
Talaş Konveyörü Swarf Conveyor	Var Available
Malzeme Sürme Material Sliding	Adetli Otomatik Automatic In Unit
Malzemeye Göre Yükseklik Ayarı Height Adjusting	Otomatik Automatic
Dereceye Dönme Angle Rotation	-



# KLE 400x600



[www.kesmak.com](http://www.kesmak.com)

## TEKNİK ÖZELLİKLER TECHNICAL SPECIFICATIONS

KLE 400\*600

Kapasite 90° Capacity 90°	(mm) Yuvarlak Round	400
	(mm) Kare Square	400*400
	(mm) Dikdörtgen	400*600
Motorlar Motors	Ana Motor Main Motor	3 KW
	Boryağı Motoru Coolant Motor	0,12 KW
	Hidrolik Motoru Hydraulic Motor	0,27 KW
	Talaş Konveyörü Conveyor Swarf	0,18 KW
	Sürücü Motoru Driving Motor	0,55 KW
Şerit Ebatı Band Measurement		1,3*41*5680 MM
Boryağı Deposu Hacmi Coolant Tank Capacity		60 LT
Hidrolik Deposu Hacmi Hydraulic Tank Capacity		12LT
Besleme Yüksekliği Feeding Height		850 MM
Sürme Boyu Sliding Length		6000 MM
Yükseklik*Genişlik*Uzunluk Height*Width*Length		1850x1200x2950
Ağırlık Weight		1600 KG

## STANDART ÖZELLİKLER STANDART SPECIFICATIONS

KLE 400\*600

Malzeme Sıkma Material Clamping	Hidrolik Hydraulic
Şerit Gerdirme Band Tensioning	Hidro-Mekanik Hydra-Mechanic
Talaş Fırçası Swarf Brush	Volandan Tahrikli Available -Flywheel
Malzeme Sürme Hassasiyeti Material Sliding Sensitivity	±0,2mm
Açılı Kesim Miter Cutting	-
Üst Baskı Upper Clamp	Opsiyonel Optional
Kesim Hızı Cutting Speed	15d/dak ile 90d/dak 15t/min - 90t/min
Kontrol Ünitesi Controller	Var Available
Sehpa Roller Table	Çok Rulolu Multi Roller
2. Sehpa Extra Roller Table	Sürücü Motorlu (Opsiyonel) Driving Motor (Optional)
Malzeme Dayama Material Stopper	Opsiyonel Optional
Talaş Konveyörü Swarf Conveyor	Var Available
Malzeme Sürme Material Sliding	Adetti Otomatik Automatic In Unit
Malzemeye Göre Yükseklik Ayarı Height Adjusting	Otomatik Automatic
Dereceye Dönme Angle Rotation	-



STANDART ÖZELLİKLER STANDART SPECIFICATIONS		KLE DG GK 420
Malzeme Sıkma Material Clamping		Hidrolik Hydraulic
Şerit Gerdirme Band Tensioning		Hidro-Mekanik Hydra-Mechanic
Talaş Fırçası Swarf Brush		-
Malzeme Sürme Hassasiyeti Material Sliding Sensitivity		±0,2mm
Açılı Kesim Miter Cutting		90° ile 45° arası 90° - 45°
Üst Baskı Upper Clamp		Hidrolik Hydraulic
Kesim Hızı Cutting Speed		15d/dak ile 90d/dak 15l/min - 90l/min
Kontrol Ünitesi (PLC) Controller		Var Available
Sehpa Roller Table		Çok Rulolu Multi Roller
2. Sehpa Extra Roller Table		Çok Rulolu Multi Roller
Malzeme Dayama Material Stopper		-
Talaş Konveyörü Swarf Conveyor		Var Available
Malzeme Sürme Material Sliding		Adetti In Unit
Malzemeye Göre Yükseklik Ayarı Height Adjusting		Manuel Manual
Dereceye Dönme Angle Rotation		Manuel Manual
TEKNİK ÖZELLİKLER TECHNICAL SPECIFICATIONS		KLE DG GK 420
Kapasite 90° Capacity 90°	[mm] Yuvarlak Round ○	420
	[mm] Kare Square □	420*420
	[mm] Dikdörtgen Rectangle ▭	420*500
Kapasite 60° Capacity 60°	[mm] Yuvarlak Round ○	420
	[mm] Kare Square □	400*400
	[mm] Dikdörtgen Rectangle ▭	420*400
Kapasite 45° Capacity 45°	[mm] Yuvarlak Round ○	330
	[mm] Kare Square □	310*310
	[mm] Dikdörtgen Rectangle ▭	310*330
Motorlar Motors	Ana Motor Main Motor	3 KW
	Bar Yağı Motoru Coolant Motor	0,12 KW
	Hidrolik Motoru Hydraulic Motor	0,18 KW
	Sürücü Motoru Driving Motor	0,55 KW
Şerit Ebadı Band Measurement		1,1 * 34 * 4690 MM
Boryağı Deposu Hacmi Coolant Tank Capacity		70 LT
Hidrolik Deposu Hacmi Hydraulic Tank Capacity		6,5 LT
Besleme Yüksekliği Feeding Height		780 MM
Sürme Boyu Sliding Length		6000 MM
Yükseklik-Genişlik-Uzunluk Height-Width-Length		1700 * 1450 * 2300 MM
Ağırlık Weight		1200 KG



TEKNİK ÖZELLİKLER / TECHNICAL SPECIFICATION		KLY 560 DT
Kapasite / Capacity 90° (mm)	• Yuvarlak (mm)	Ø 560
	■ Kare (mm)	540X540
	— Dikdörtgen (mm)	540X860
Kapasite / Capacity - 30° (mm)	• Yuvarlak (mm)	Ø 360
	■ Kare (mm)	360X360
	— Dikdörtgen (mm)	550X360
Kapasite / Capacity - 45° (mm)	• Yuvarlak (mm)	Ø 560
	■ Kare (mm)	550X550
	— Dikdörtgen (mm)	550X560
Kapasite / Capacity + 45° (mm)	• Yuvarlak (mm)	Ø 560
	■ Kare (mm)	550X550
	— Dikdörtgen (mm)	550X660
Motorlar / Motors	Ana Motor / Main Motor	4 KW
	Boryağı Motoru / Coolant Motor	0,12 KW
	Hidrolik Motoru / Hydraulic Motor	1,1 KW
	Konveyör Motoru / Conveyor Motor	0,18 KW
Şerit Erişi / Band Measurement	(mm)	1,3 X 41 X 7890 MM
Boryağı Deposu Hacmi / Coolant Tank Capacity	(Lt)	90 LT
Hidrolik Deposu Hacmi / Hydraulic Tank Capacity	(Lt)	65 LT
Besleme Yüksekliği / Feeding Height	(mm)	830 MM
Yükseklik-Genişlik-Uzunluk / Height-Width-Length	(mm)	2500x2200x4350 MM
Ağırlık / Weight	(kg)	

STANDART ÖZELLİKLER STANDARD SPECIFICATIONS	KLY 2 DT 560
MALZEME SIKMA / MATERIAL CLAMPING	HİDROLİK / HYDRAULIC
ŞERİT GERDİRME / BAND TENSIONING	HİDROLİK / HYDRAULIC
TALAŞ FIRÇASI / SWARF BRUSH	VOLANDAN TAHRİKLİ TUM FROM FLYWHEEL
MALZEME SÜRME HASSASİYETİ / MATERIAL SLIDING SENSITIVITY	
AÇILI KESİM / MITER CUTTING	VAR / AVAILABLE
ÜST BASKI / UPPER CLAMP	OPSİYONEL / OPTIONAL
KESİM HIZI / CUTTING SPEED	18 D/DAK İLE 110 M/DAK 187/MİN - 1107/MİN
KONTROL ÜNİTESİ ( PLC ) / CONTROLLER	
SEHPA / ROLLER TABLE	ÇOK RULOLU SEHPA / MULTIPLE ROLLERE TABLE
EK SEHPA / 2.ROLLER TABLE	OPSİYONEL / OPTIONAL
MALZEME DAYAMA / MATERIAL STOPPER	
TALAŞ KONVEYÖRÜ / SWARF CONVEYOR	VAR / AVAILABLE
MALZEME SÜRME / MATERIAL SLIDING	OPSİYONEL / OPTIONAL
MALZEMEYE GÖRE YÜKSEKLİK AYARI/ HEIGHT ADJUSTING	
GRUP KESİM / BUNDLE CUTTING	
ŞERİT YATAKLAMA HAREKET SİSTEMİ / BANDSAW GUIDING SYTEM	HİDROLİK / HYDRAULIC
EĞRİ KESİM KONTROL SİSTEMİ / CURVE CUT CONTROL SYSTEM	OPSİYONEL / OPTIONAL
LAZER ÇİZGİ KESİM İŞARETİ / AUTOMATIC CENTRAL LUBRICATING	OPSİYONEL / OPTIONAL
OTOMATİK MERKEZİ YAĞLAMA / AUTOMATIC CENTRAL LUBRICATING	
TALAŞ ARABASI / SWARF CARRYING	VAR / AVAILABLE
LED AYDINLATMA / LED LIGHTING	VAR / AVAILABLE
PÜSKÜRTME YAĞLAMA SİSTEMİ / MICRO LUBRICATION SYSTEM	VAR / AVAILABLE
* 5° ŞERİT AÇISI	
* HİDROMEKANİK DÖNÜŞ	
* BİRBİRİNDEN BAĞIMSIZ ÇALIŞAN, ÇİFT MENGENE SİSTEMİ	
* ÇİFT TARAF AÇI ( +45° - 30°)	
* DÖNÜŞ AÇISINI DİJİTAL VE MEKANİK KADRANDAN OKUYABİLME	
* MOTORLU SEHPA OPSİYONEL OLARAK TAKILABİLME	
* BAĞIMSIZ KUMANDA PANELİ	



TEKNİK ÖZELLİKLER / TECHNICAL SPECIFICATION		KLY 2DT 650
Kapasite / Capacity 90° (mm)	● Yuvarlak (mm)	Ø 680
	■ Kare (mm)	650x650
	— Dikdörtgen (mm)	650x1100
Kapasite / Capacity - 30° (mm)	● Yuvarlak (mm)	Ø 320
	■ Kare (mm)	320x320
	— Dikdörtgen (mm)	650x320
Kapasite / Capacity - 45° (mm)	● Yuvarlak (mm)	Ø 650
	■ Kare (mm)	650x650
	— Dikdörtgen (mm)	650x650
Kapasite / Capacity + 45° (mm)	● Yuvarlak (mm)	Ø 680
	■ Kare (mm)	650x650
	— Dikdörtgen (mm)	650x740
Motorlar / Motors	Ana Motor / Main Motor	5,5 KW
	Boryağı Motoru / Coolant Motor	0,12 KW
	Hidrolik Motoru / Hydraulic Motor	1,1 KW
	Konveyör Motoru / Conveyor Motor	0,18 KW
Şerit Ebatı / Band Measurement	(mm)	1,6 X 54 X 9000 MM
Boryağı Deposu Hacmi / Coolant Tank Capacity	(Lt)	90 LT
Hidrolik Deposu Hacmi / Hydraulic Tank Capacity	(Lt)	65 LT
Besleme Yüksekliği / Feeding Height	(mm)	790 MM
Yükseklik-Genişlik-Uzunluk / Height-Width-Length	(mm)	2500x2200x4500 MM
Ağırlık / Weight	(kg)	

STANDART ÖZELLİKLER STANDART SPECIFICATIONS	KLY 2DT 650
MALZEME SIKMA / MATERIAL CLAMPING	HİDROLİK / HYDRAULIC
ŞERİT GERDİRME / BAND TENSIONING	HİDROLİK / HYDRAULIC
TALAŞ FIRÇASI / SWARF BRUSH	VOLANDAN TAHRİKLİ TUM FROM FLYWHEEL
MALZEME SÜRME HASSASİYETİ / MATERIAL SLIDING SENSITIVITY	
AÇILI KESİM / MITER CUTTING	VAR / AVAILABLE
ÜST BASKI / UPPER CLAMP	OPSİYONEL / OPTIONAL
KESİM HIZI / CUTTING SPEED	18 D/DAK İLE 110 M/DAK 187/MİN - 1107/MİN
KONTROL ÜNİTESİ ( PLC ) / CONTROLLER	
SEHPA / ROLLER TABLE	ÇOK RULOLU SEHPA / MULTIPLE ROLLERE TABLE
EK SEHPA / 2.ROLLER TABLE	OPSİYONEL / OPTIONAL
MALZEME DAYAMA / MATERIAL STOPPER	
TALAŞ KONVEYÖRÜ / SWARFT CONVEYOR	VAR / AVAILABLE
MALZEME SÜRME / MATERIAL SLIDING	OPSİYONEL / OPTIONAL
MALZEMEYE GÖRE YÜKSEKLİK AYARI / HEIGHT ADJUSTING	
GRUP KESİM / BUNDLE CUTTING	
ŞERİT YATAKLAMA HAREKET SİSTEMİ / BANDSAW GUIDING SYSTEM	HİDROLİK / HYDRAULIC
EĞRİ KESİM KONTROL SİSTEMİ / CURVE CUT CONTROL SYSTEM	OPSİYONEL / OPTIONAL
LAZER ÇİZGİ KESİM İŞARETİ / LASER LINE POINTER	OPSİYONEL / OPTIONAL
OTOMATİK MERKEZİ YAĞLAMA / AUTOMATIC CENTRAL LUBRICATING	
TALAŞ ARABASI / SWARF CARRYING	VAR / AVAILABLE
LED AYDINLATMA / LED LIGHTING	VAR / AVAILABLE
PÜSKÜRTME YAĞLAMA SİSTEMİ / MICRO LUBRICATION SYSTEM	VAR / AVAILABLE
* 5° ŞERİT AÇISI	
* HİDROMEKANİK DÖNÜŞ	
* BİRBİRİNDEN BAĞIMSIZ ÇALIŞAN, ÇİFT MENGENE SİSTEMİ	
* ÇİFT TARAF AÇI (+45° - 30°)	
* DÖNÜŞ AÇISINI DİJİTAL VE MEKANİK KADRANDAN OKUYABİLME	
* MOTORLU SEHPA OPSİYONEL OLARAK TAKILABİLME	
* BAĞIMSIZ KUMANDA PANELİ	

# KLY 2DT 750



[www.kesmak.com](http://www.kesmak.com)

TEKNİK ÖZELLİKLER TECHNICAL SPECIFICATIONS		KLY 2 DT 750
Kapasite 90° Capacity 90°	(mm) Yuvarlak Round ○	700
	(mm) Kare Square □	660*660
	(mm) Dikdörtgen Rectangle ▭	660*900
Kapasite +60° Capacity +60°	(mm) Yuvarlak Round ○	660
	(mm) Kare Square □	650*650
	(mm) Dikdörtgen Rectangle ▭	600*800
Kapasite ±45° Capacity ±45°	(mm) Yuvarlak Round ○	650
	(mm) Kare Square □	650*650
	(mm) Dikdörtgen Rectangle ▭	600*570
Kapasite ±30° Capacity ±30°	(mm) Yuvarlak Round ○	420
	(mm) Kare Square □	420*420
	(mm) Dikdörtgen Rectangle ▭	420*370
Motorlar Motors	Ana Motor Main Motor	5,5 KW
	Bor Yağı Motoru Coolant Motor	0,12 KW
	Hidrolik Motoru Hydraulic Motor	1,1 KW
	Döndürme Motoru Rotate Motor	0,55 KW
	Konveyör Motoru Conveyor Motor	0,18 KW
Şerit Ebadı Band Measurement	1,6*54*8920 MM	
Boryağı Deposu Hacmi Coolant Tank Capacity	90 LT	
Hidrolik Deposu Hacmi Hydraulic Tank Capacity	45 LT	
Besleme Yüksekliği Feeding Height	950 MM	
Yükseklik*Genişlik*Uzunluk Height*Width*Length	3100*2100*4600 MM	
Ağırlık Weight	-	

STANDART ÖZELLİKLER STANDART SPECIFICATIONS	KLY 2 DT 750
Malzeme Sıkma Material Clamping	Hidrolik Hydraulic
Şerit Gerdirme Band Tensioning	Hidrolik Hydraulic
Talaş Fırçası Swarf Brush	Yok Not Available
Malzeme Sürme Hassasiyeti Material Sliding Sensitivity	-
Açılı Kesim Miter Cutting	Çift Yön Double Side
Üst Baskı Upper Clamp	Hidrolik Hydraulic
Kesim Hızı Cutting Speed	12d/dak ile 80d/dak 12/min - 80/min
Kontrol Ünitesi (PLC) Controller	Var Available
Sehpa Roller Table	Sürücü Motorlu Çok Rulolu Multi Roller With Driving Motor
2. Sehpa Extra Roller Table	Opsiyonel Optional
Malzeme Dayama Material Stopper	-
Talaş Konveyörü Swarf Conveyor	Var Available
Malzeme Sürme Material Sliding	Manuel Manual
Malzemeye Göre Yükseklik Ayarı Height Adjusting	Manuel Manual
Dereceye Dönme Angle Rotation	Otomatik Automatic



\*2mt MOTORLU SEHPA VE TOPLAYICI



\*ÖN SEHPA VE TOPLAYICI



\*1mt - 2 RULOLU MOTORSUZ SEHPA



\*AYARLANABİLİR DEMONTE ÜST BASKI

TEKNİK ÖZELLİKLER / TECHNICAL SPECIFICATION		KLY PK 550
Kapasite / Capacity 90° (mm)	● Yuvarlak (mm)	Ø 550
	■ Kare (mm)	550X550
	— Dikdörtgen (mm)	550X700
PAKET KESİM	Max. PK (mm)	550
	Min. PK (mm)	270
Motorlar / Motors	Ana Motor / Main Motor	4 KW
	Boryağı Motoru / Coolant Motor	0,12 KW
	Hidrolik Motoru / Hydraulic Motor	1,1 KW
	Konveyör Motoru / Conveyor Motor	0,18 KW
Şerit Ebadı / Band Measurement	(mm)	1,3X41X7250 MM
Boryağı Deposu Hacmi / Coolant Tank Capacity	(Lt)	70 LT
Hidrolik Deposu Hacmi / Hydraulic Tank Capacity	(Lt)	36 LT
Besleme Yüksekliği / Feeding Height	(mm)	638 MM
Yükseklik-Genişlik-Uzunluk / Height-Width-Length	(mm)	2350X1450X3500 MM
Ağırlık / Weight	(kg)	

STANDART ÖZELLİKLER STANDART SPECIFICATIONS	KLY PK 550
MALZEME SIKMA / MATERIAL CLAMPING	HİDROLİK / HYDRAULIC
ŞERİT GERDİRME / BAND TENSIONING	HİDROLİK / HYDRAULIC
TALAŞ FIRÇASI / SWARF BRUSH	VOLANDAN TAHRİKLİ TUM FROM FLYWHEEL
MALZEME SÜRME HASSASİYETİ / MATERIAL SLIDING SENSITIVITY	-
AÇILI KESİM / MITER CUTTING	-
ÜST BASKI / UPPER CLAMP	VAR / AVAILABLE
KESİM HIZI / CUTTING SPEED	18 D/DAK İLE 110 M/DAK 18T/MIN - 110T/MIN
KONTROL ÜNİTESİ ( PLC ) / CONTROLLER	-
SEHPA / ROLLER TABLE	ÇOK RULOLU SEHPA / MULTIPLE ROLLERE TABLE
EK SEHPA / 2.ROLLER TABLE	OPSİYONEL / OPTIONAL
MALZEME DAYAMA / MATERIAL STOPPER	
TALAŞ KONVEYÖRÜ / SWARFT CONVEYOR	VAR / AVAILABLE
MALZEME SÜRME / MATERIAL SLIDING	OPSİYONEL / OPTIONAL
MALZEMEYİ GÖRE YÜKSEKLİK AYARI / HEIGHT ADJUSTING	
GRUP KESİM / BUNDLE CUTTING	VAR / AVAILABLE
ŞERİT YATAKLAMA HAREKET SİSTEMİ / BANDSAW GUIDING SYTEM	HİDROLİK / HYDRAULIC
EĞRİ KESİM KONTROL SİSTEMİ / CURVE CUT CONTROL SYSTEM	OPSİYONEL / OPTIONAL
LAZER ÇİZGİ KESİM İŞARETİ / LASER LINE POINTER	OPSİYONEL / OPTIONAL
OTOMATİK MERKEZİ YAĞLAMA / AUTOMATIC CENTRAL LUBRICATING	
TALAŞ ARABASI / SWARF CARRYING	VAR / AVAILABLE
LED AYDINLATMA / LED LIGHTNING	VAR / AVAILABLE
PÜSKÜRTME YAĞLAMA SİSTEMİ / MICRO LUBRICATION SYSTEM	VAR / AVAILABLE



\*2mt MOTORLU SEHPA VE TOPLAYICI



\*ÖN SEHPA VE TOPLAYICI



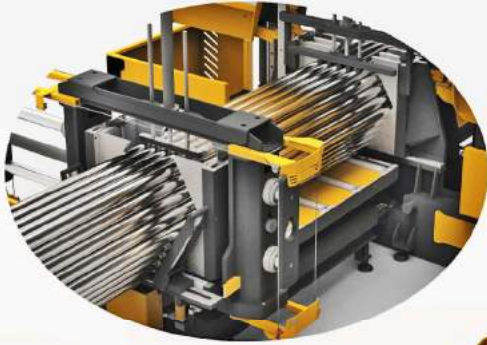
\*1mt - 2 RULOLU MOTORSUZ SEHPA



\*AYARLANABİLİR DEMONTE ÜST BASKI

TEKNİK ÖZELLİKLER / TECHNICAL SPECIFICATION		KLY PK 650
Kapasite / Capacity 90° (mm)	● Yuvarlak (mm)	Ø 650
	■ Kare (mm)	650x650
	— Dikdörtgen (mm)	650x850
PAKET KESİM	Max. PK (mm)	650
	Min. PK (mm)	270
Motorlar / Motors	Ana Motor / Main Motor	5,5 KW
	Boryağı Motoru / Coolant Motor	0,12 KW
	Hidrolik Motoru / Hydraulic Motor	1,1 KW
	Konveyör Motoru / Conveyor Motor	0,18 KW
Şerit Ebadı / Band Measurement	(mm)	1,6x54x8200 mm
Boryağı Deposu Hacmi / Coolant Tank Capacity	(Lt)	70 LT
Hidrolik Deposu Hacmi / Hydraulic Tank Capacity	(Lt)	36 LT
Besleme Yüksekliği / Feeding Height	(mm)	638 MM
Yükseklik-Genişlik-Uzunluk / Height-Width-Length	(mm)	2450x1900x4200 mm
Ağırlık / Weight	(kg)	

STANDART ÖZELLİKLER STANDART SPECIFICATIONS	KLY PK 650
MALZEME SIKMA / MATERIAL CLAMPING	HİDROLİK / HYDRAULIC
ŞERİT GERDİRME / BAND TENSIONING	HİDROLİK / HYDRAULIC
TALAŞ FIRÇASI / SWARF BRUSH	VOLANDAN TAHRİKLİ TUM FROM FLYWHEEL
MALZEME SÜRME HASSASİYETİ / MATERIAL SLIDING SENSITIVITY	-
AÇILI KESİM / MITER CUTTING	-
ÜST BASKI / UPPER CLAMP	VAR / AVAILABLE
KESİM HIZI / CUTTING SPEED	18 D/DAK İLE 110 M/DAK 18T/MIN - 110T/MIN
KONTROL ÜNİTESİ ( PLC ) / CONTROLLER	
SEHPA / ROLLER TABLE	ÇOK RULOLU SEHPA / MULTIPLE ROLLER TABLE
EK SEHPA / 2.ROLLER TABLE	OPSİYONEL / OPTIONAL
MALZEME DAYAMA / MATERIAL STOPPER	
TALAŞ KONVEYÖRÜ / SWARF CONVEYOR	VAR / AVAILABLE
MALZEME SÜRME / MATERIAL SLIDING	OPSİYONEL / OPTIONAL
MALZEMEYE GÖRE YÜKSEKLİK AYARI / HEIGHT ADJUSTING	
GRUP KESİM / BUNDLE CUTTING	VAR / AVAILABLE
ŞERİT YATAKLAMA HAREKET SİSTEMİ / BANDSAW GUIDING SYTEM	HİDROLİK / HYDRAULIC
EĞRİ KESİM KONTROL SİSTEMİ / CURVE CUT CONTROL SYSTEM	OPSİYONEL / OPTIONAL
LAZER ÇİZGİ KESİM İŞARETİ / LASER LINE POINTER	OPSİYONEL / OPTIONAL
OTOMATİK MERKEZİ YAĞLAMA / AUTOMATIC CENTRAL LUBRICATING	
TALAŞ ARABASI / SWARF CARRYING	VAR / AVAILABLE
LED AYDINLATMA / LED LIGHTNING	VAR / AVAILABLE
PÜSKÜRTME YAĞLAMA SİSTEMİ / MICRO LUBRICATION SYSTEM	VAR / AVAILABLE



TEKNİK ÖZELLİKLER / TECHNICAL SPECIFICATION		KLS 550X700
Kapasite / Capacity 90° (mm)	● Yuvarlak (mm)	Ø 570
	■ Kare (mm)	550X550
	— Dikdörtgen (mm)	550X700
Kapasite / Capacity 90° (mm)	Max. Paket Kesim (mm)	550
	Min. Paket Kesim (mm)	300
Motorlar / Motors	Ana Motor / Main Motor	4 KW
	Boryağı Motoru / Coolant Motor	0,12 KW
	Hidrolik Motoru / Hydraulic Motor	1,1 KW
	Konveyör Motoru / Conveyor Motor	0,18 KW
Şerit Ebadı / Band Measurement	(mm)	1,3 X 41 X 7250 MM
Boryağı Deposu Hacmi / Coolant Tank Capacity	(Lt)	90 LT
Hidrolik Deposu Hacmi / Hydraulic Tank Capacity	(Lt)	65 LT
Besleme Yüksekliği / Feeding Height	(mm)	530 MM
Yükseklik-Genişlik-Uzunluk / Height-Width-Length (Servo Sehpa Hariç)	(mm)	2400x1350x3800 MM
Ağırlık / Weight	(kg)	

STANDART ÖZELLİKLER STANDART SPECIFICATIONS	KLS 550X700
MALZEME SIKMA / MATERIAL CLAMPING	HİDROLİK / HYDRAULIC
ŞERİT GERDİRME / BAND TENSIONING	HİDROLİK / HYDRAULIC
TALAŞ FIRÇASI / SWARF BRUSH	VOLANDAN TAHRİKLİ TUM FROM FLYWHEEL
MALZEME SÜRME HASSASİYETİ / MATERIAL SLIDING SENSITIVITY	±0,1mm
AÇILI KESİM / MİTER CUTTING	-
ÜST BASKI / UPPER CLAMP	HİDROLİK / HYDRAULIC
KESİM HIZI / CUTTING SPEED	12D/DAK İLE 80M/DAK 12T/MIN - 80T/MIN
KONTROL ÜNİTESİ ( PLC ) / CONTROLLER	VAR / AVAILABLE
SEHPA / ROLLER TABLE	ÇİFT RULOLU / DOUBLE ROLLER
EK SEHPA / 2.ROLLER TABLE	-
MALZEME DAYAMA / MATERIAL STOPPER	-
TALAŞ KONVEYÖRÜ / SWARFT CONVEYOR	VAR / AVAILABLE
MALZEME SÜRME / MATERIAL SLIDING	OTOMATİK / AUTOMATIC
MALZEMEYE GÖRE YÜKSEKLİK AYARI / HEIGHT ADJUSTING	MANUEL / MANUAL
GRUP KESİM / BUNDLE CUTTING	VAR / AVAILABLE
ŞERİT YATAKLAMA HAREKET SİSTEMİ / BANDSAW GUIDING SYTEM	OTOMATİK / AUTOMATIC
EĞRİ KESİM KONTROL SİSTEMİ / CURVE CUT CONTROL SYSTEM	OPSİYONEL / OPTIONAL
LAZER ÇİZGİ KESİM İŞARETİ / LASER LINE POINTER	OPSİYONEL / OPTIONAL
OTOMATİK MERKEZİ YAĞLAMA / AUTOMATIC CENTRAL LUBRICATING	VAR / AVAILABLE
TALAŞ ARABASI / SWARF CARRYING	VAR / AVAILABLE
LED AYDINLATMA / LED LIGHTING	VAR / AVAILABLE
PÜSKÜRTME YAĞLAMA SİSTEMİ / MICRO LUBRICATION SYSTEM	VAR / AVAILABLE





TEKNİK ÖZELLİKLER / TECHNICAL SPECIFICATION		KLS 650X850
Kapasite / Capacity 90° (mm)	● Yuvarlak (mm)	650
	■ Kare (mm)	650X650
	— Dikdörtgen (mm)	650X850
Motorlar / Motors	Ana Motor / Main Motor	5,5 KW
	Boryağı Motoru / Coolant Motor	0,12 KW
	Hidrolik Motoru / Hydraulic Motor	1,1 KW
	Servo Motor / Servo Motoru	3 KW
	Konveyör Motoru / Conveyor Motor	0,18 KW
Şerit Ebadı / Band Measurement (mm)		1,6X54X8200 MM
Boryağı Deposu Hacmi / Coolant Tank Capacity (Lt)		120 LT
Hidrolik Deposu Hacmi / Hydraulic Tank Capacity (Lt)		36 LT
Besleme Yüksekliği / Feeding Height (mm)		700 MM
Sürme Boyu / Sliding Length (mm)		1400 MM
Yükseklik-Genişlik-Uzunluk / Height-Width-Length (mm)		2750X4500X1400 MM
Ağırlık / Weight (kg)		8000 KG

STANDART ÖZELLİKLER STANDART SPECIFICATIONS	KLS 650X850
MALZEME SIKMA / MATERIAL CLAMPING	HİDROLİK / HYDRAULIC
ŞERİT GERDİRME / BAND TENSIONING	HİDROLİK / HYDRAULIC
TALAŞ FIRÇASI / SWARF BRUSH	VOLANDAN TAHRİKLİ TUM FROM FLYWHEEL
MALZEME SÜRME HASSASİYETİ / MATERIAL SLIDING SENSITIVITY	±0,1mm
AÇILI KESİM / MİTER CUTTING	-
ÜST BASKI / UPPER CLAMP	VAR / AVAILABLE
KESİM HIZI / CUTTING SPEED	12 D/DAK İLE 80 M/DAK 12T/MIN - 80T/MIN
KONTROL ÜNİTESİ ( PLC ) / CONTROLLER	VAR / AVAILABLE
SEHPA / ROLLER TABLE	ÇİFT RULOLU / DOUBLE ROLLER
EK SEHPA / 2.ROLLER TABLE	-
MALZEME DAYAMA / MATERIAL STOPPER	-
TALAŞ KONVEYÖRÜ / SWARFT CONVEYOR	VAR / AVAILABLE
MALZEME SÜRME / MATERIAL SLIDING	OTOMATİK / AUTOMATIC
MALZEMEYE GÖRE YÜKSEKLİK AYARI / HEIGHT ADJUSTING	MANUAL
GRUP KESİM / BUNDLE CUTTING	VAR / AVAILABLE
ŞERİT YATAKLAMA HAREKET SİSTEMİ / BANDSAW GUIDING SYTEM	OTOMATİK / AUTOMATIC
EĞRİ KESİM KONTROL SİSTEMİ / CURVE CUT CONTROL SYSTEM	OPSİYONEL / OPTIONAL
LAZER ÇİZGİ KESİM İŞARETİ / LASER LINE POINTER	OPSİYONEL / OPTIONAL
OTOMATİK MERKEZİ YAĞLAMA / AUTOMATIC CENTRAL LUBRICATING	VAR / AVAILABLE
TALAŞ ARABASI / SWARF CARRYING	VAR / AVAILABLE
LED AYDINLATMA / LED LIGHTING	VAR / AVAILABLE
PÜSKÜRTME YAĞLAMA SİSTEMİ / MICRO LUBRICATION SYSTEM	VAR / AVAILABLE

# KMS 280



[www.kesmak.com](http://www.kesmak.com)

TEKNİK ÖZELLİKLER TECHNICAL SPECIFICATIONS		KMS 280
Kapasite 90° Capacity 90°	(mm) Yuvarlak Round <input type="radio"/>	280
	(mm) Kare Square <input type="checkbox"/>	260*260
	(mm) Dikdörtgen Rectangle <input type="checkbox"/>	240*380
Motorlar Motors	Ana Motor Main Motor	22 KW
	Boryağı Motoru Coolant Motor	0,12 KW
	Hidrolik Motoru Hydraulic Motor	0,18 KW
	Servo Motoru Servo Motor	1 KW
	Konveyör Motoru Conveyor Motor	0,18 KW
Şerit Ebatı Band Measurement		0,9*27*3660 MM
Boryağı Deposu Hacmi Coolant Tank Capacity		40 LT
Hidrolik Deposu Hacmi Hydraulic Tank Capacity		6,5 LT
Besleme Yüksekliği Feeding Height		760 MM
Sürme Boyu Sliding Length		400 MM
Yükseklik*Genişlik*Uzunluk Height*Width*Length		1350*1800*2000 MM
Ağırlık Weight		940 KG

STANDART ÖZELLİKLER STANDART SPECIFICATIONS		KMS 280
Malzeme Sıkma Material Clamping		Hidrolik Hydraulic
Şerit Gerdirme Band Tensioning		Hidro-Mekanik Hydra-Mechanic
Talaş Fırçası Swarf Brush		Var Available
Malzeme Sürme Hassasiyeti Material Sliding Sensitivity		± 0,1mm
Açılı Kesim Miter Cutting		-
Üst Baskı Upper Clamp		-
Kesim Hızı Cutting Speed		20d/dak ile 110d/dak 20l/min - 110l/min
Kontrol Ünitesi Controller		Var Available
Sehpa Roller Table		Çok Rulolu Sehpa Multi Roller
2. Sehpa Extra Roller Table		Opsiyonel Optional
Malzeme Dayama Material Stopper		-
Talaş Konveyörü Swarf Conveyor		Var Available
Malzeme Sürme Material Sliding		Otomatik Automatic
Malzemeye Göre Yükseklik Ayarı Height Adjusting		Otomatik Automatic
Grup Kesim Bundle Cutting		Opsiyonel Optional
Şerit Yataklama Hareket Sistemi Bandsaw Guiding System		Manuel Manual
Eğri Kesim Kontrol Sistemi Curve Cut Control System		-
Lazer Çizgi Kesim İşareti Lazer Line Pointer		Opsiyonel Optional
Otomatik Merkezi Yağlama Automatic Central Lubricating		-
Talaş Arabası Swarf Carrying		-
Led Aydınlatma Led Lighting		Var Available



TEKNİK ÖZELLİKLER / TECHNICAL SPECIFICATION		KSS 350
Kapasite / Capacity 90° (mm)	● Yuvarlak (mm)	Ø350
	■ Kare (mm)	350X350
	— Dikdörtgen (mm)	350X400
Motorlar / Motors	Ana Motor / Main Motor	3 KW
	Boryağı Motoru / Coolant Motor	0.12 KW
	Hidrolik Motoru / Hydraulic Motor	1.1 KW
	Sürücü Motoru / Driving Motor	1.1 KW
	Konveyör Motoru / Driving Motor	0.18 KW
Şerit Ebadı / Band Measurement	(mm)	1,1X34X5350 MM
Boryağı Deposu Hacmi / Coolant Tank Capacity	(Lt)	60 LT
Hidrolik Deposu Hacmi / Hydraulic Tank Capacity	(Lt)	38 LT
Besleme Yüksekliği / Feeding Height	(mm)	650 MM
Sürme Boyu / Sliding Length	(mm)	400 MM
Yükseklik-Genişlik-Uzunluk / Height-Width-Length	(mm)	1750X2200X2600 MM
Ağırlık / Weight	(kg)	1800 KG

STANDART ÖZELLİKLER STANDART SPECIFICATIONS	KSS 350
MALZEME SIKMA / MATERIAL CLAMPING	HİDROLİK / HYDRAULIC
ŞERİT GERDİRME / BAND TENSIONING	HİDROLİK / HYDRAULIC
TALAŞ FIRÇASI / SWARF BRUSH	VOLANDAN TAHRİKLİ TUM FROM FLYWHEEL
MALZEME SÜRME HASSASİYETİ / MATERIAL SLIDING SENSITIVITY	± 0,1mm
AÇILI KEŞİM / MITER CUTTING	-
ÜST BASKI / UPPER CLAMP	OPSİYONEL / OPTIONAL
KEŞİM HIZI / CUTTING SPEED	18 D/DAK İLE 110 M/DAK 18T/MİN - 110T/MİN
KONTROL ÜNİTESİ ( PLC ) / CONTROLLER	VAR / AVAILABLE
SEHPA / ROLLER TABLE	ÇOK RULOLU SEHPA / MULTIPLE ROLLER TABLE
EK SEHPA / 2.ROLLER TABLE	OPSİYONEL / OPTIONAL
MALZEME DAYAMA / MATERIAL STOPPER	-
TALAŞ KONVEYÖRÜ / SWARFT CONVEYOR	VAR / AVAILABLE
MALZEME SÜRME / MATERIAL SLIDING	OTOMATİK / AUTOMATIC
MALZEMEYE GÖRE YÜKSEKLİK AYARI / HEIGHT ADJUSTING	OTOMATİK / AUTOMATIC
GRUP KEŞİM / BUNDLE CUTTING	OPSİYONEL / OPTIONAL
ŞERİT YATAKLAMA HAREKET SİSTEMİ / BANDSAW GUIDING SYTEM	MANUEL / MANUAL
EĞRİ KEŞİM KONTROL SİSTEMİ / CURVE CUT CONTROL SYSTEM	OPSİYONEL / OPTIONAL
LAZER ÇİZGİ KEŞİM İŞARETİ / LASER LINE POINTER	OPSİYONEL / OPTIONAL
OTOMATİK MERKEZİ YAĞLAMA / AUTOMATIC CENTRAL LUBRICATING	VAR / AVAILABLE
TALAŞ ARABASI / SWARF CARRYING	-
LED AYDINLATMA / LED LIGHTNING	VAR / AVAILABLE
PÜSKÜRTME YAĞLAMA SİSTEMİ / MICRO LUBRICATION SYSTEM	VAR / AVAILABLE

# KSY 400x600



[www.kesmak.com](http://www.kesmak.com)

TEKNİK ÖZELLİKLER TECHNICAL SPECIFICATIONS		KSY 400*600
Kapasite 90° Capacity 90°	(mm) Yuvarlak Round <input type="radio"/>	400
	(mm) Kare Square <input type="checkbox"/>	400*400
	(mm) Dikdörtgen Rectangle <input type="checkbox"/>	400*600
Motorlar Motors	Ana Motor Main Motor	3 KW
	Boryağı Motoru Coolant Motor	0,12 KW
	Hidrolik Motoru Hydraulic Motor	0,37 KW
Şerit Ebatı Band Measurement		1,3*41*4860 MM
Boryağı Deposu Hacmi Coolant Tank Capacity		60 LT
Hidrolik Deposu Hacmi Hydraulic Tank Capacity		12 LT
Besleme Yüksekliği Feeding Height		745 MM
Yükseklik*Genişlik*Uzunluk Height*Width*Length		2100*1100*2520
Ağırlık Weight		1400 KG

STANDART ÖZELLİKLER STANDART SPECIFICATIONS		KSY 400*600
Malzeme Sıkma Material Clamping		Hidrolik Hydraulic
Şerit Gerdirme Band Tensioning		Hidro-Mekanik Hydra-Mechanic
Talaş Fırçası Swarf Brush		Volandan Tahrikli Turn from Flywheel
Malzeme Sürme Hassasiyeti Material Sliding Sensitivity		-
Açılı Kesim Miter Cutting		-
Üst Baskı Upper Clamp		Opsiyonel Optional
Kesim Hızı Cutting Speed		15d/dak ile 90m/dak 15t/min - 90t/min
Kontrol Ünitesi Controller		-
Sehpa Roller Table		Çok Rulolu Sehpa Multi Roller
Sürücü Motorlu Çok Rulolu Sehpa Multiple Roller Table with Driving Motor		Opsiyonel Optional
Malzeme Dayama Material Stopper		-
Talaş Konveyörü Swarf Conveyor		Var Available
Malzeme Sürme Material Sliding		Manuel Manual
Malzemeye Göre Yükseklik Ayarı Height Adjusting		Manuel Manual
Grup Kesim Bundle Cutting		Opsiyonel Optional
Şerit Yataklama Hareket Hareket Sistemi Bandsaw Guiding System		Manuel Manual
Eğri Kesim Kontrol Sistemi Curve Cut Control System		-
Lazer Çizgi Kesim İşareti Lazer Line Pointer		-
Otomatik Merkezi Yağlama Automatic Central Lubricating		-
Talaş Arabası Swarf Carrying		Opsiyonel Optional
Led Aydınlatma Led Lighting		-

# KSY 550x700



[www.kesmak.com](http://www.kesmak.com)

TEKNİK ÖZELLİKLER TECHNICAL SPECIFICATIONS		KSY 550*700
Kapasite 90° Capacity 90°	(mm) Yuvarlak Round <input type="radio"/>	550
	(mm) Kare Square <input type="checkbox"/>	550*550
	(mm) Dikdörtgen Rectangle <input type="checkbox"/>	550*700
Motorlar Motors	Ana Motor Main Motor	4 KW
	Boryağı Motoru Coolant Motor	0,12 KW
	Hidrolik Motoru Hydraulic Motor	1,1 KW
	Talaş Konveyörü Conveyor Swarf	0,18 KW
Şerit Ebatı Band Measurement		1,3*41*6850 MM
Boryağı Deposu Hacmi Coolant Tank Capacity		70 LT
Hidrolik Deposu Hacmi Hydraulic Tank Capacity		36 LT
Besleme Yüksekliği Feeding Height		520 MM
Yükseklik*Genişlik*Uzunluk Height*Width*Length		1925*1300*3700
Ağırlık Weight		3320 KG

STANDART ÖZELLİKLER STANDART SPECIFICATIONS		KSY 550*700
Malzeme Sıkma Material Clamping		Hidrolik Hydraulic
Şerit Gerdirme Band Tensioning		Hidrolik Hydraulic
Talaş Fırçası Swarf Brush		Volandan Tahrikli Turn from Flywheel
Malzeme Sürme Hassasiyeti Material Sliding Sensitivity		-
Açılı Kesim Miter Cutting		-
Üst Baskı Upper Clamp		Opsiyonel Optional
Kesim Hızı Cutting Speed		12d/dak ile 80m/dak 12t/min - 80t/min
Kontrol Ünitesi Controller		-
Sehpa Roller Table		Çok Rulolu Sehpa Multi Roller
Sürücü Motorlu Çok Rulolu Sehpa Multiple Roller Table with Driving Motor		Opsiyonel Optional
Malzeme Dayama Material Stopper		-
Talaş Konveyörü Swarf Conveyor		Var Available
Malzeme Sürme Material Sliding		Manuel Manual
Malzemeye Göre Yükseklik Ayarı Height Adjusting		Manuel Manual
Grup Kesim Bundle Cutting		Opsiyonel Optional
Şerit Yataklama Hareket Hareket Sistemi Bandsaw Guiding System		Manuel Manual
Eğri Kesim Kontrol Sistemi Curve Cut Control System		Opsiyonel Optional
Lazer Çizgi Kesim İşareti Lazer Line Pointer		Opsiyonel Optional
Otomatik Merkezi Yağlama Automatic Central Lubricating		-
Talaş Arabası Swarf Carrying		Var Available
Led Aydınlatma Led Lighting		Var Available

# KSY 650x1050



[www.kesmak.com](http://www.kesmak.com)

TEKNİK ÖZELLİKLER TECHNICAL SPECIFICATIONS		KSY 650*1050
Kapasite 90° Capacity 90°	(mm) Yuvarlak Round <input type="radio"/>	650
	(mm) Kare Square <input type="checkbox"/>	650*650
	(mm) Dikdörtgen Rectangle <input type="checkbox"/>	650*1050
Motorlar Motors	Ana Motor Main Motor	5,5KW
	Boryağı Motoru Coolant Motor	0,12KW
	Hidrolik Motoru Hydraulic Motor	1,1KW
	Talaş Konveyoru Conveyor Swarf	0,18KW
Şerit Ebatı Band Measurement		1,6*54*8330 MM
Boryağı Deposu Hacmi Coolant Tank Capacity		90 LT
Hidrolik Deposu Hacmi Hydraulic Tank Capacity		36 LT
Besleme Yüksekliği Feeding Height		500 MM
Yükseklik*Genişlik*Uzunluk Height*Width*Length		2100*1450*4000
Ağırlık Weight		4300 KG

STANDART ÖZELLİKLER STANDART SPECIFICATIONS	KSY 650*1050
Malzeme Sıkma Material Clamping	Hidrolik Hydraulic
Şerit Gerdirme Band Tensioning	Hidrolik Hydraulic
Talaş Fırçası Swarf Brush	Volandan Tahrikli Turn from Flywheel
Malzeme Sürme Hassasiyeti Material Sliding Sensitivity	-
Açılı Kesim Miter Cutting	-
Üst Baskı Upper Clamp	Opsiyonel Optional
Kesim Hızı Cutting Speed	12d/dak ile 80m/dak 12t/min - 80t/min
Kontrol Ünitesi Controller	-
Sehpa Roller Table	Çok Rulolu Sehpa Multi Roller
Sürücü Motorlu Çok Rulolu Sehpa Multiple Roller Table with Driving Motor	Opsiyonel Optional
Malzeme Dayama Material Stopper	-
Talaş Konveyörü Swarf Conveyor	Var Available
Malzeme Sürme Material Sliding	Manuel Manual
Malzemeye Göre Yükseklik Ayarı Height Adjusting	Manuel Manual
Grup Kesim (Kurt Ağzı) Bundle Cutting	Opsiyonel Optional
Şerit Yataklama Hareket Hareket Sistemi Bandsaw Guiding System	Manuel Manual
Eğri Kesim Kontrol Sistemi Curve Cut Control System	Opsiyonel Optional
Lazer Çizgi Kesim İşareti Lazer Line Pointer	Opsiyonel Optional
Otomatik Merkezi Yağlama Automatic Central Lubricating	-
Talaş Arabası Swarf Carrying	Var Available
Led Aydınlatma Led Lighting	Var Available

# SÜTUNLU ve LINEER YARI OTOMATİK DÜZ KESİM

## DOUBLE COLUMN AND LINEAR SEMI-AUTOMATIC STRAIGHT CUTTING

### KSY 650\*1300

SÜTUNLU YARI OTOMATİK  
DOUBLE COLUMN SEMI-AUTOMATIC



### KSY 850\*1300

SÜTUNLU YARI OTOMATİK  
DOUBLE COLUMN SEMI-AUTOMATIC



TEKNİK ÖZELLİKLER TECHNICAL SPECIFICATIONS		KSY 650*1300
Kapasite 90° Capacity 90°	(mm) Yuvarlak Round <input type="radio"/>	650
	(mm) Kare Square <input type="checkbox"/>	650*650
	(mm) Dikdörtgen Rectangle <input type="checkbox"/>	650*1300
Motorlar Motors	Ana Motor Main Motor	5,5 KW
	Boryağı Motoru Coolant Motor	0,12 KW
	Hidrolik Motoru Hydraulic Motor	1,1 KW
	Talaş Konveyörü Conveyor Swarf	0,18 KW
Şerit Ebatı Band Measurement		1,6*67*8830 MM
Boryağı Deposu Hacmi Coolant Tank Capacity		90 LT
Hidrolik Deposu Hacmi Hydraulic Tank Capacity		36 LT
Besleme Yüksekliği Feeding Height		500 MM
Yükseklik*Genişlik*Uzunluk Height*Width*Length		2100*1490*4300
Ağırlık Weight		5200 KG

TEKNİK ÖZELLİKLER TECHNICAL SPECIFICATIONS		KSY 850*1300
Kapasite 90° Capacity 90°	(mm) Yuvarlak Round <input type="radio"/>	850
	(mm) Kare Square <input type="checkbox"/>	850*850
	(mm) Dikdörtgen Rectangle <input type="checkbox"/>	850*1300
Motorlar Motors	Ana Motor Main Motor	7,5 KW
	Boryağı Motoru Coolant Motor	0,12 KW
	Hidrolik Motoru Hydraulic Motor	1,5 KW
	Talaş Konveyörü Conveyor Swarf	0,18 KW
Şerit Ebatı Band Measurement		1,6*67*10100 MM
Boryağı Deposu Hacmi Coolant Tank Capacity		105 LT
Hidrolik Deposu Hacmi Hydraulic Tank Capacity		36 LT
Besleme Yüksekliği Feeding Height		500 MM
Yükseklik*Genişlik*Uzunluk Height*Width*Length		2800*1500*5000
Ağırlık Weight		5800 KG

STANDART ÖZELLİKLER STANDART SPECIFICATIONS		KSY 650*1300
Malzeme Sıkma Material Clamping		Hidrolik Hydraulic
Şerit Gerdirme Band Tensioning		Hidrolik Hydraulic
Talaş Fırçası Swarf Brush		Volandan Tahrikli Turn from Flywheel
Malzeme Sürme Hassasiyeti Material Sliding Sensitivity		-
Açılı Kesim Miter Cutting		-
Üst Baskı Upper Clamp		Opsiyonel Optional
Kesim Hızı Cutting Speed		12d/dak ile 80m/dak 12t/min - 80t/min
Kontrol Ünitesi Controller		-
Sehpa Roller Table		Çok Rulolu Sehpa Multi Roller
Sürücü Motorlu Çok Rulolu Sehpa Multiple Roller Table with Driving Motor		Opsiyonel Optional
Malzeme Dayama Material Stopper		-
Talaş Konveyörü Swarf Conveyor		Var Available
Malzeme Sürme Material Sliding		Manuel Manual
Malzemeye Göre Yükseklik Ayarı Height Adjusting		Manuel Manual
Grup Kesim Bundle Cutting		Opsiyonel Optional
Şerit Yataklama Hareket Hareket Sistemi Bandsaw Guiding System		Manuel Manual
Eğri Kesim Kontrol Sistemi Curve Cut Control System		Opsiyonel Optional
Lazer Çizgi Kesim İşareti Lazer Line Pointer		Opsiyonel Optional
Otomatik Merkezi Yağlama Automatic Central Lubricating		-
Talaş Arabası Swarf Carrying		Var Available
Led Aydınlatma Led Lighting		Opsiyonel Optional

STANDART ÖZELLİKLER STANDART SPECIFICATIONS		KSY 850*1300
Malzeme Sıkma Material Clamping		Hidrolik Hydraulic
Şerit Gerdirme Band Tensioning		Hidrolik Hydraulic
Talaş Fırçası Swarf Brush		Volandan Tahrikli Turn from Flywheel
Malzeme Sürme Hassasiyeti Material Sliding Sensitivity		-
Açılı Kesim Miter Cutting		-
Üst Baskı Upper Clamp		Opsiyonel Optional
Kesim Hızı Cutting Speed		12d/dak ile 80m/dak 12t/min - 80t/min
Kontrol Ünitesi Controller		-
Sehpa Roller Table		Çok Rulolu Sehpa Multi Roller
Sürücü Motorlu Çok Rulolu Sehpa Multiple Roller Table with Driving Motor		Opsiyonel Optional
Malzeme Dayama Material Stopper		Opsiyonel Optional
Talaş Konveyörü Swarf Conveyor		Var Available
Malzeme Sürme Material Sliding		Manuel Manual
Malzemeye Göre Yükseklik Ayarı Height Adjusting		Manuel Manual
Grup Kesim Bundle Cutting		Opsiyonel Optional
Şerit Yataklama Hareket Hareket Sistemi Bandsaw Guiding System		Manuel Manual
Eğri Kesim Kontrol Sistemi Curve Cut Control System		Opsiyonel Optional
Lazer Çizgi Kesim İşareti Lazer Line Pointer		Opsiyonel Optional
Otomatik Merkezi Yağlama Automatic Central Lubricating		-
Talaş Arabası Swarf Carrying		Var Available
Led Aydınlatma Led Lighting		Opsiyonel Optional

# KSY 1100x1300



[www.kesmak.com](http://www.kesmak.com)

TEKNİK ÖZELLİKLER TECHNICAL SPECIFICATIONS		KSY 1100*1300
Kapasite 90° Capacity 90°	(mm) Yuvarlak Round <input type="radio"/>	1100
	(mm) Kare Square <input type="checkbox"/>	1100*1100
	(mm) Dikdörtgen Rectangle <input type="checkbox"/>	1100*1300
Motorlar Motors	Ana Motor Main Motor	7,5 KW
	Boryağı Motoru Coolant Motor	0,12 KW
	Hidrolik Motoru Hydraulic Motor	2,2 KW
	Talaş Konveyoru Conveyor Swarf	0,18 KW
Şerit Ebatı Band Measurement		1,6*67*11000 MM
Boryağı Deposu Hacmi Coolant Tank Capacity		195 LT
Hidrolik Deposu Hacmi Hydraulic Tank Capacity		36 LT
Bestleme Yüksekliği Feeding Height		500 MM
Yükseklik*Genişlik*Uzunluk Height*Width*Length		3000*1500*5100 MM
Ağırlık Weight		7050 KG

STANDART ÖZELLİKLER STANDART SPECIFICATIONS	KSY 1100*1300
Malzeme Sıkma Material Clamping	Hidrolik Hydraulic
Şerit Gerdirme Band Tensioning	Hidrolik Hydraulic
Talaş Fırçası Swarf Brush	Volandan Tahrikli Turn from Flywheel
Malzeme Sürme Hassasiyeti Material Sliding Sensitivity	-
Açılı Kesim Miter Cutting	-
Üst Baskı Upper Clamp	Opsiyonel Optional
Kesim Hızı Cutting Speed	12d/dak ile 80m/dak 12t/min - 80t/min
Kontrol Ünitesi(PLC) Controller	Opsiyonel Optional
Sehpa Roller Table	Çok Rulolu Sehpa Multi Roller
Sürücü Motorlu Çok Rulolu Sehpa Multiple Roller Table with Driving Motor	Opsiyonel Optional
Malzeme Dayama Material Stopper	Opsiyonel Optional
Talaş Konveyörü Swarf Conveyor	Var Available
Malzeme Sürme Material Sliding	Manuel Manual
Malzemeye Göre Yükseklik Ayarı Height Adjusting	Manuel Manual
Grup Kesim Bundle Cutting	Opsiyonel Optional
Şerit Yataklama Hareket Hareket Sistemi Bandsaw Guiding System	Manuel Manual
Eğri Kesim Kontrol Sistemi Curve Cut Control System	Opsiyonel Optional
Lazer Çizgi Kesim İşareti Lazer Line Pointer	Opsiyonel Optional
Otomatik Merkezi Yağlama Automatic Central Lubricating	-
Talaş Arabası Swarf Carrying	Var Available
Led Aydınlatma Led Lighting	Var Available



# SÜTUNLU ve LINEER YARI OTOMATİK DÜZ KESİM

## DOUBLE COLUMN AND LINEAR SEMI-AUTOMATIC STRAIGHT CUTTING

### KSY 1100\*1300

SÜTUNLU YARI OTOMATİK  
DOUBLE COLUMN SEMI-AUTOMATIC



### KSY 1100\*1600

SÜTUNLU YARI OTOMATİK  
DOUBLE COLUMN SEMI-AUTOMATIC



TEKNİK ÖZELLİKLER TECHNICAL SPECIFICATIONS		KSY 1100*1300
Kapasite 90° Capacity 90°	(mm) Yuvarlak Round ○	1100
	(mm) Kare Square □	1100*1100
	(mm) Dikdörtgen Rectangle ▭	1100*1300
Motorlar Motors	Ana Motor Main Motor	7,5 KW
	Boryağı Motoru Coolant Motor	0,12 KW
	Hidrolik Motoru Hydraulic Motor	2,2 KW
	Talaş Konveyörü Conveyor Swarf	0,18 KW
Şerit Ebatı Band Measurement		1,6*67*11000 MM
Boryağı Deposu Hacmi Coolant Tank Capacity		195 LT
Hidrolik Deposu Hacmi Hydraulic Tank Capacity		36 LT
Besleme Yüksekliği Feeding Height		500 MM
Yükseklik*Genişlik*Uzunluk Height*Width*Length		3000*1500*5100 MM
Ağırlık Weight		7050 KG

STANDART ÖZELLİKLER STANDART SPECIFICATIONS		KSY 1100*1300
Malzeme Sıkma Material Clamping		Hidrolik Hydraulic
Şerit Gerdirme Band Tensioning		Hidrolik Hydraulic
Talaş Fırçası Swarf Brush		Volandan Tahrikli Turn from Flywheel
Malzeme Sürme Hassasiyeti Material Sliding Sensitivity		-
Açılı Kesim Miter Cutting		-
Üst Baskı Upper Clamp		Opsiyonel Optional
Kesim Hızı Cutting Speed		12d/dak ile 80m/dak 12l/min - 80l/min
Kontrol Ünitesi(PLC) Controller		Opsiyonel Optional
Sehpa Roller Table		Çok Rulolu Sehpa Multi Roller
Sürücü Motorlu Çok Rulolu Sehpa Multiple Roller Table with Driving Motor		Opsiyonel Optional
Malzeme Dayama Material Stopper		Opsiyonel Optional
Talaş Konveyörü Swarf Conveyor		Var Available
Malzeme Sürme Material Sliding		Manuel Manual
Malzemeye Göre Yükseklik Ayarı Height Adjusting		Manuel Manual
Grup Kesim Bundle Cutting		Opsiyonel Optional
Şerit Yataklama Hareket Hareket Sistemi Bandsaw Guiding System		Manuel Manual
Eğri Kesim Kontrol Sistemi Curve Cut Control System		Opsiyonel Optional
Lazer Çizgi Kesim İşareti Lazer Line Pointer		Opsiyonel Optional
Otomatik Merkezi Yağlama Automatic Central Lubricating		-
Talaş Arabası Swarf Carrying		Var Available
Led Aydınlatma Led Lighting		Var Available

TEKNİK ÖZELLİKLER TECHNICAL SPECIFICATIONS		KSY 1100*1600
Kapasite 90° Capacity 90°	(mm) Yuvarlak Round ○	1100
	(mm) Kare Square □	1100*1100
	(mm) Dikdörtgen Rectangle ▭	1100*1600
Motorlar Motors	Ana Motor Main Motor	11 KW
	Boryağı Motoru Coolant Motor	0,12 KW
	Hidrolik Motoru Hydraulic Motor	2,2 KW
	Talaş Konveyörü Conveyor Swarf	0,18 KW
Şerit Ebatı Band Measurement		1,6*80*11720 MM
Boryağı Deposu Hacmi Coolant Tank Capacity		195 LT
Hidrolik Deposu Hacmi Hydraulic Tank Capacity		36 LT
Besleme Yüksekliği Feeding Height		500 MM
Yükseklik*Genişlik*Uzunluk Height*Width*Length		3000*1600*5700
Ağırlık Weight		8500 KG

STANDART ÖZELLİKLER STANDART SPECIFICATIONS		KSY 1100*1600
Malzeme Sıkma Material Clamping		Hidrolik Hydraulic
Şerit Gerdirme Band Tensioning		Hidrolik Hydraulic
Talaş Fırçası Swarf Brush		Volandan Tahrikli Turn from Flywheel
Malzeme Sürme Hassasiyeti Material Sliding Sensitivity		-
Açılı Kesim Miter Cutting		-
Üst Baskı Upper Clamp		-
Kesim Hızı Cutting Speed		12d/dak ile 80m/dak 12l/min - 80l/min
Kontrol Ünitesi(PLC) Controller		Var Available
Sehpa Roller Table		Çok Rulolu Sehpa Multi Roller
Sürücü Motorlu Çok Rulolu Sehpa Multiple Roller Table with Driving Motor		Opsiyonel Optional
Malzeme Dayama Material Stopper		-
Talaş Konveyörü Swarf Conveyor		Var Available
Malzeme Sürme Material Sliding		Manuel Manual
Malzemeye Göre Yükseklik Ayarı Height Adjusting		Manuel Manual
Grup Kesim Bundle Cutting		Opsiyonel Optional
Şerit Yataklama Hareket Hareket Sistemi Guiding System		Otomatik Automatic
Eğri Kesim Kontrol Sistemi Curve Cut Control System		Var Available
Lazer Çizgi Kesim İşareti Lazer Line Pointer		Opsiyonel Optional
Otomatik Merkezi Yağlama Automatic Central Lubricating		-
Talaş Arabası Swarf Carrying		Var Available
Led Aydınlatma Led Lighting		Var Available

# SÜTUNLU ve LINEER YARI OTOMATİK DÜZ KESİM

## DOUBLE COLUMN AND LINEAR SEMI-AUTOMATIC STRAIGHT CUTTING

### KSY 1100\*2200

SÜTUNLU YARI OTOMATİK  
DOUBLE COLUMN SEMI-AUTOMATIC



### KSY 1300\*1600

SÜTUNLU YARI OTOMATİK  
DOUBLE COLUMN SEMI-AUTOMATIC



### KSY 1600\*2500

SÜTUNLU YARI OTOMATİK  
DOUBLE SEMI-AUTOMATIC



STANDART ÖZELLİKLER STANDART SPECIFICATIONS	KSY 1100*2200 KSY 1300*1600 KSY 1600*2500
Malzeme Sıkma Material Clamping	Hidrolik Hydraulic
Şerit Gerdirme Band Tensioning	Hidrolik Hydraulic
Talaş Fırçası Swarf Brush	Tahrikli Turn From
Malzeme Sürme Hassasiyeti Material Sliding Sensitivity	-
Açılı Kesim Miter Cutting	-
Üst Baskı Upper Clamp	Opsiyonel Optional
Kesim Hızı Cutting Speed	12d/dak ile 80m/dak 12v/min - 80v/min
Kontrol Ünitesi(PLC) Controller	Var Available
Sehpa Roller Table	Çok Rulolu Multiple Roller
Ek Sehpa 2. Roller Table	Sürücü Motorlu (Opsiyonel) Driving Motor(Optional)
Malzeme Dayama Material Stopper	Opsiyonel Optional
Talaş Konveyörü Swarf Conveyor	Var Available
Malzeme Sürme Material Sliding	Manuel Manual
Malzemeye Göre Yükseklik Ayarı Height Adjusting	Manuel Manual
Grup Kesim Bundle Cutting	Opsiyonel Optional
Şerit Yataklama Hareket Sistemi Bandsaw Guiding System	Otomatik Automatic
Eğri Kesim Kontrol Sistemi Curve Cut Control System	Var Available
Lazer Çizgi Kesim İşareti Lazer Line Pointer	Opsiyonel Optional
Otomatik Merkezi Yağlama Automatic Central Lubricating	-
Talaş Arabası Swarf Carrying	Var Available
Led Aydınlatma Led Lighting	Var Available

TEKNİK ÖZELLİKLER TECHNICAL SPECIFICATIONS		KSY 1100*2200	KSY 1300*1600	KSY 1600*2500
Kapasite 90° Capacity 90°	(mm) Yuvarlak Round ○	1100	1300	1600
	(mm) Kare Square □	1100*1100	1300*1300	1600*1600
	(mm) Dikdörtgen Rectangle ▭	1100*2200	1300*1600	1600*2500
Motorlar Motors	Ana Motor Main Motor	11 KW	11 KW	11 KW
	Boryağı Motoru Coolant Motor	0,12 KW	0,12 KW	0,55 KW
	Hidrolik Motoru Hydraulic Motor	2,2 KW	2,2 KW	4 KW
	Konveyör Motoru Conveyor Motor	0,18 KW	0,18 KW	0,18 KW
Şerit Ebatı Band Measurement	1,6*80*13230 MM	1,6*80*12950 MM	1,6*80*16550 MM	
Boryağı Deposu Hacmi Coolant Tank Capacity	240 LT	200 LT	230 LT	
Hidrolik Deposu Hacmi Hydraulic Tank Capacity	36 LT	36 LT	60 LT	
Besleme Yüksekliği Feeding Height	550 MM	600 MM	675 MM	
Yükseklik*Genişlik*Uzunluk Height*Width*Length	3000*1600*6300	3950*1700*6000	4000*2000*8400	
Ağırlık Weight	10780 KG	11600 KG	19000 KG	

## KDS 250\*500\*3000

DİKEY DİLME TEZGAHI  
VERTICAL BANDSAW



STANDART ÖZELLİKLER STANDART SPECIFICATIONS	KDS 250*500*3000
Malzeme Sıkma Material Clamping	Manuel Manual
Şerit Gerdirme Band Tensioning	Hidrolik Hydraulic
Talaş Fırçası Swarf Brush	Var Available
Kesim Hızı Cutting Speed	12d/dak ile 80d/dak 12v/min - 80v/min
Kontrol Ünitesi Controller	Var Available
Sehpa Roller Table	Opsiyonel Optional
Talaş Konveyörü Swarf Conveyor	Var Available
Malzeme Sürme Material Sliding	Manuel Manual
Eğri Kesim Kontrol Sistemi Curve Cut Control System	Var Available
Lazer Çizgi Kesim İşareti Lazer Line Pointer	Var Available
Talaş Arabası Swarf Carrying	Var Available
Led Aydınlatma Led Lighting	Var Available
Otomatik Merkezi Yağlama Automatic Central Lubricating	Var Available

TEKNİK ÖZELLİKLER TECHNICAL SPECIFICATIONS	KDS 250*500*3000	
Yükseklik Height	250 MM	
Genişlik Width	500 MM	
Boy Size	3000 MM	
Motorlar Motors	Ana Motor Main Motor	4 KW
	Boryağı Motoru Coolant Motor	0,55 KW
	Hidrolik Motoru Hydraulic Motor	0,25 KW
	Talaş Konveyörü Conveyor Swarf	0,18 KW
	Servo Motoru Servo Motors	1 KW
Şerit Ebatı Band Measurement	1,3*41*5560 MM	
Boryağı Deposu Hacmi Coolant Tank Capacity	180 LT	
Hidrolik Deposu Hacmi Hydraulic Tank Capacity	12 LT	
Besleme Yüksekliği Feeding Height	1500 MM	
Yükseklik*Genişlik*Uzunluk Height*Width*Length	2850*1850*4500 MM	
Ağırlık Weight	5700 KG	