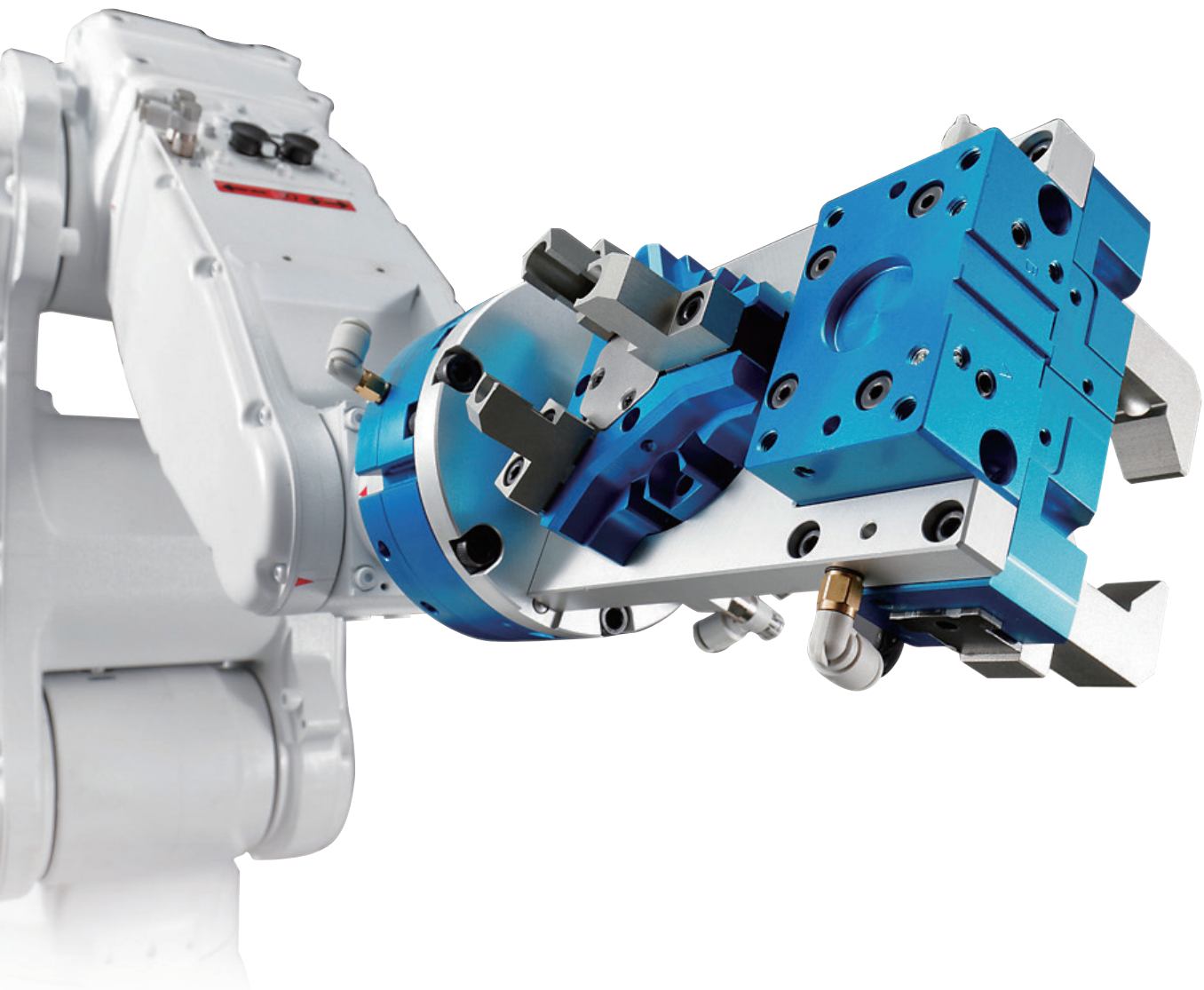
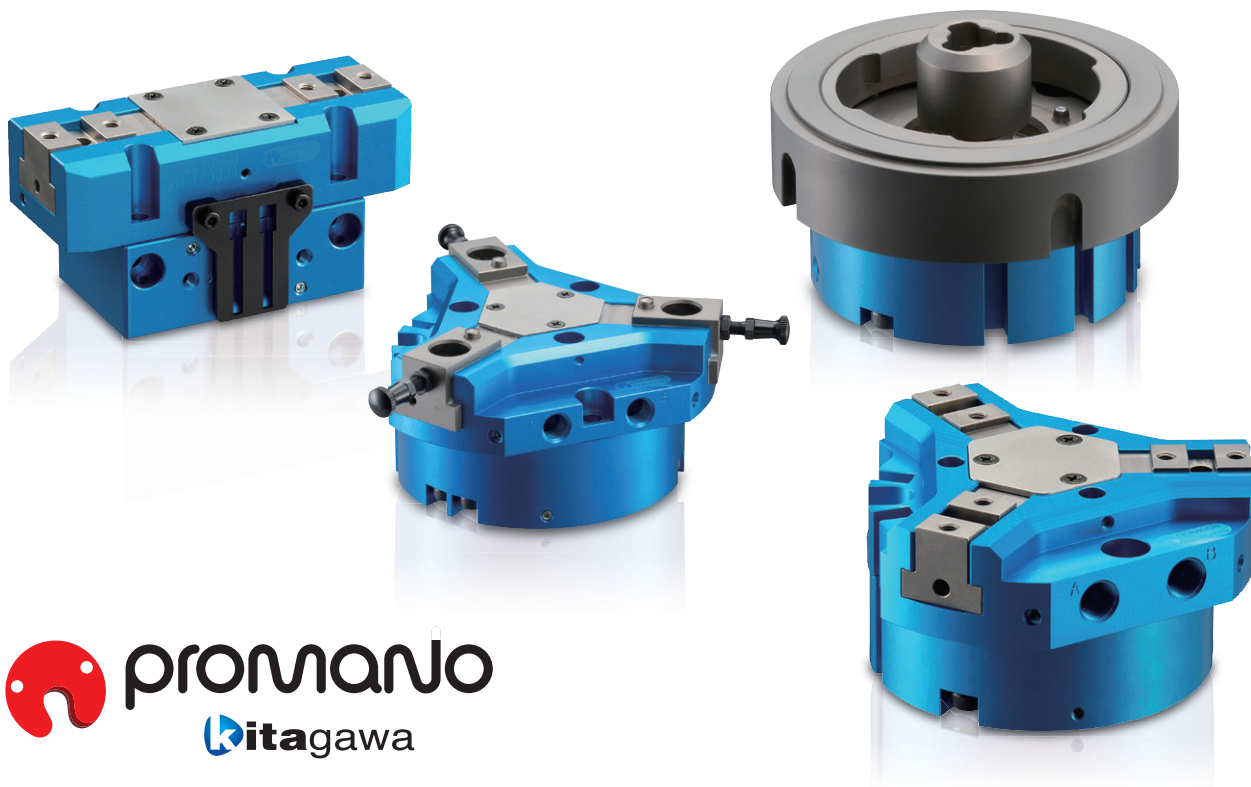


Gripper



Gripper Innova



Innovation

KITAGAWA はチャックで培った "Workholding solution" の技術を基にグリッパという新しい分野に進みます。当社のグリッパ『Promano』は "Innovation" をテーマに進化し、新たな価値を創造することで社会に貢献します。

KITAGAWA is continuing our technical development based on our "Workholding solution" by supplying the ultimate automation solution. Our gripper "Promano" supplies an innovative automation solution to increase your productivity.

Character

『Promano』は高い水準でバランスの取れた商品です。

安定した把持力と高い繰返精度をコンパクトなボデーで実現します。高張力アルミニウム合金の採用により軽量化と高剛性を両立させました。また、部品点数を少なくしたことで分解清掃やメンテナンスを簡単に行なえます。

"Promano" is high specification and well-balanced gripper.

The compact body provides a stable gripping force and high repeatability. A lightweight and rigid body design is made capable by using a high-tensile alloy. The high quality and original design makes maintenance, disassembly and cleaning easy.

Universal Design

『Promano』は "ユニバーサルデザイン" を追求し、高い品質と使い易さ、多様なバリエーションでお客様のご要望にお応えします。お客様の良きパートナーとして、多様な分野、用途でご愛用いただけますよう各種アタッチメントの提案、短納期、低価格での対応等、お客様それぞれに最適なサポートをします。

Promano responds to your requirements with a high quality, easy-to-use and wide ranging series of grippers. Designed for any industry with competitive pricing and fast delivery.

Global Standard

『Promano』は世界の標準グリッパとなることを目標とします。

様々な分野・用途で活躍し、お客様に愛され満足いただける商品となるよう開発にも尽力します。また、KITAGAWAは世界のどの拠点からも高品質で低価格な商品を提供し、お客様の利益に貢献します。

"Promano" is a global standard gripper. Constant research and development ensure that "Promano" meets current and future automation requirements. High quality and competitively priced "Promano" is supplied by KITAGAWA anywhere in the world to meet your production needs.

tion

Tough

負荷に強いT溝ガイド High load bearing T-slot

マスタジョーに特殊合金を採用することにより、耐摩耗性に優れ、長期間安定した把持力を実現。

Special alloy master jaws provide high abrasion resistance and long term stable gripping force.



Compact

コンパクトボデー Compact Body

ボデーに高張力アルミ合金を採用し、軽量かつ高剛性を実現。また、扱いやすいコンパクト設計で、限られたスペースでも干渉することなく搬送するワークを把持することが可能です。

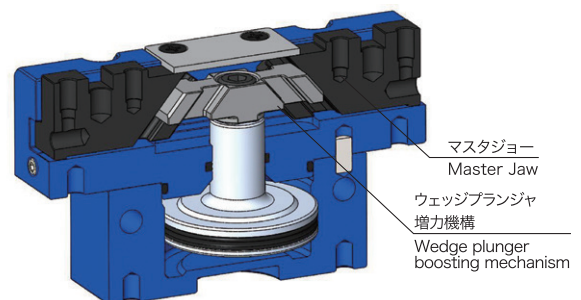
High tensile alloy body provides lightweight and high rigidity. Its compact body makes it possible to grip workpieces even within the narrow space without interference.

Powerful

ウェッジ機構 Wedge mechanism

動力の伝達効率が高い増力機構を採用することにより、搬送するワークを落下させることなく確実に把持します。

High efficient boosting mechanism ensures firm gripping of workpiece without dropping.



Reliable

シンプル構造 Simple structure

最適設計によって部品点数を最小限に抑えている為、故障することなく高い信頼性を確保。

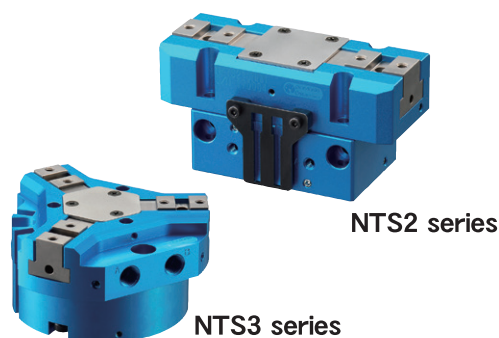
Optimum design minimizes the number of parts and provides high reliability.

I N D E X

高品質高耐久のスタンダードモデル
Standard series with high quality and high durability

平行グリッパ Parallel Jaw Gripper

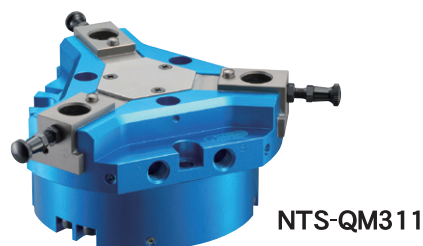
NTS series ————— 5・6



迅速なジョー交換と新しい把握確認を実現
A quick jaw exchange and new gripping confirmation are achieved

クイックチェンジジョー Quick Change Jaw

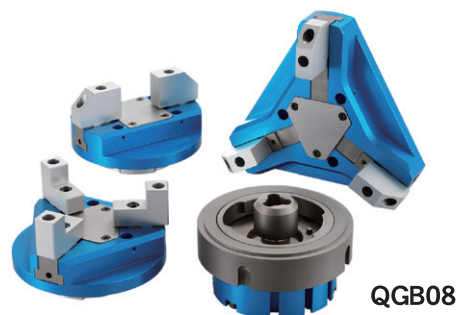
————— 9・10



多品種少量生産でのロボット活用をサポート
Suitable for robot application of high-mix low volume production

クイックチェンジグリッパ Quick Change Gripper

(面板交換式) ————— 11・12
(Face Plate change)



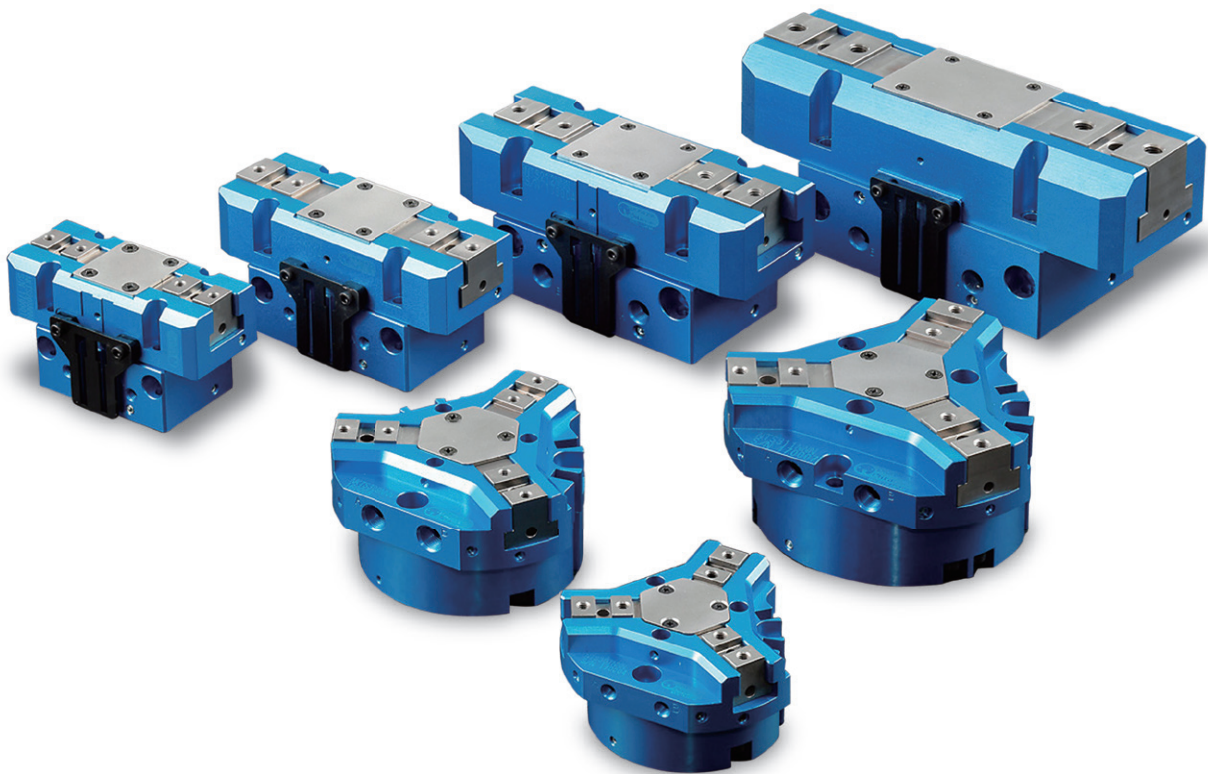
スイッチ適合表 Switch Compatibility Table

————— 13

シールキット適合表 Seal Kit Compatibility Table

(メンテナンス部品) ————— 14
(Maintenance Parts)

Gripper



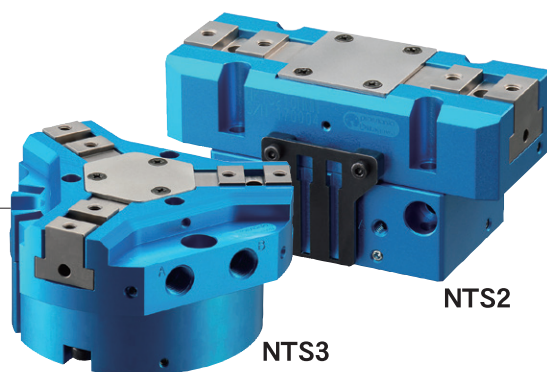
NTS series

平行グリッパ Parallel Jaw Gripper

高品質高耐久のスタンダードモデル

Standard series with high quality and high durability

特長 Feature



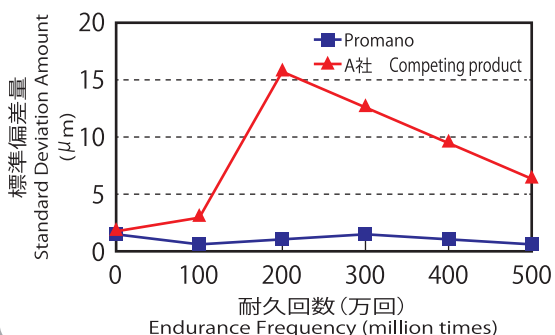
NTS2

NTS3

- 切粉対策強化とメンテナンス性の向上を実現
Swarf protection and maintenance improved.
- 高把持力で重量ワークも安定した把握が可能
High Gripping force for stable gripping of heavy work piece.
- 軽量短寸コンパクトボデー
Lightweight and compact body.
- 高剛性ボデー採用により把握精度向上を実現
Improved gripping accuracy due to high rigidity body.

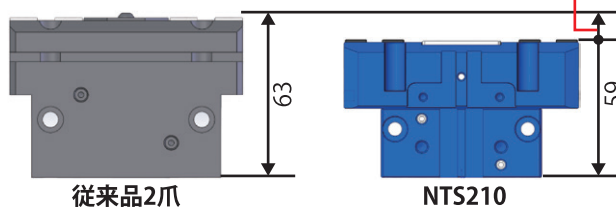
高耐久・高精度 High Durability・High Accuracy

繰り返し精度測定 (3爪平行タイプ)
Measurement of Repeatability (3-Jaw model)



薄型/軽量 Thin and lightweight body design

従来モデルと比較して最大約10%薄型化
従来モデルと比較して最大約30%軽量化
Up to 10% thinner than previous model
Up to 30% lighter than previous model



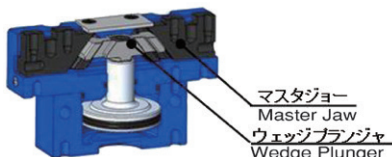
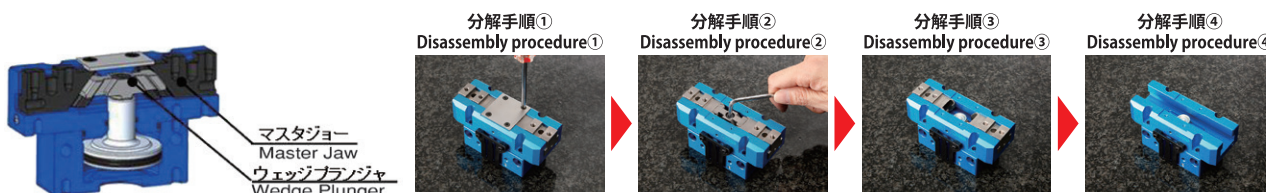
従来品2爪
Previous 2-Jaw model

NTS210

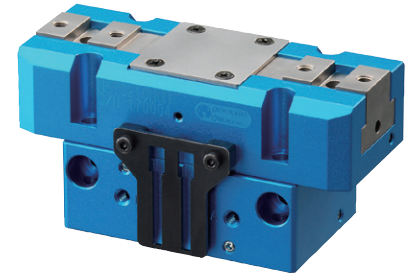
従来品2爪 Previous 2-Jaw model=0.84kg → NEW NTS210=0.77kg
従来品3爪 Previous 3-Jaw model=0.60kg → NEW NTS307=0.40kg

メンテナンス性向上のウェッジ機構 Improved wedge plunger mechanism for maintenance

マスタジョーを前面から取り外せるので、グリッパをロボットから取り外すことなく、摺動面の清掃が簡単にできます。
Easy cleaning of the sliding surfaces without detaching the gripper from the robot by removing the master jaw from the front.



NTS2 series



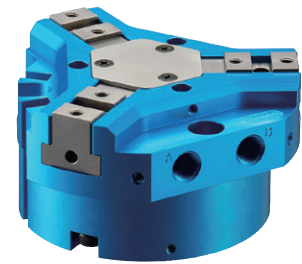
仕様表 Specifications

項目 Item 型式 Model	ジョーストローク直径 Jaw Stroke (diameter) (mm)	把持力 (注1) Gripping Force (Note1)			繰り返し精度 Repeatability (mm)	本体質量 Mass of products (kg)	流体消費量 (cm ³ /往復) Amount of Air Consumption (cm ³ /Round Trip)	使用空圧力 Working Air Pressure (Mpa)	周囲温度 Operating Temperature (°C)
		測定距離 Measurement Distance L (mm)	外径把握 O. D. Gripping (N)	内径把握 I. D. Gripping (N)					
NTS208	16	10	369	419	±0.01	0.48	18.8	0.2~0.8	5~60
NTS210	20	20	553	629	±0.01	0.78	35.1	0.2~0.8	5~60
NTS212	24	20	759	867	±0.01	1.34	52.4	0.2~0.8	5~60
NTS216	32	20	1194	1374	±0.01	2.52	123.2	0.2~0.8	5~60

(注1) 供給空圧力0.6Mpaでの値です。

(Note1) Value at supply air pressure 0.6Mpa

NTS3 series



仕様表 Specifications

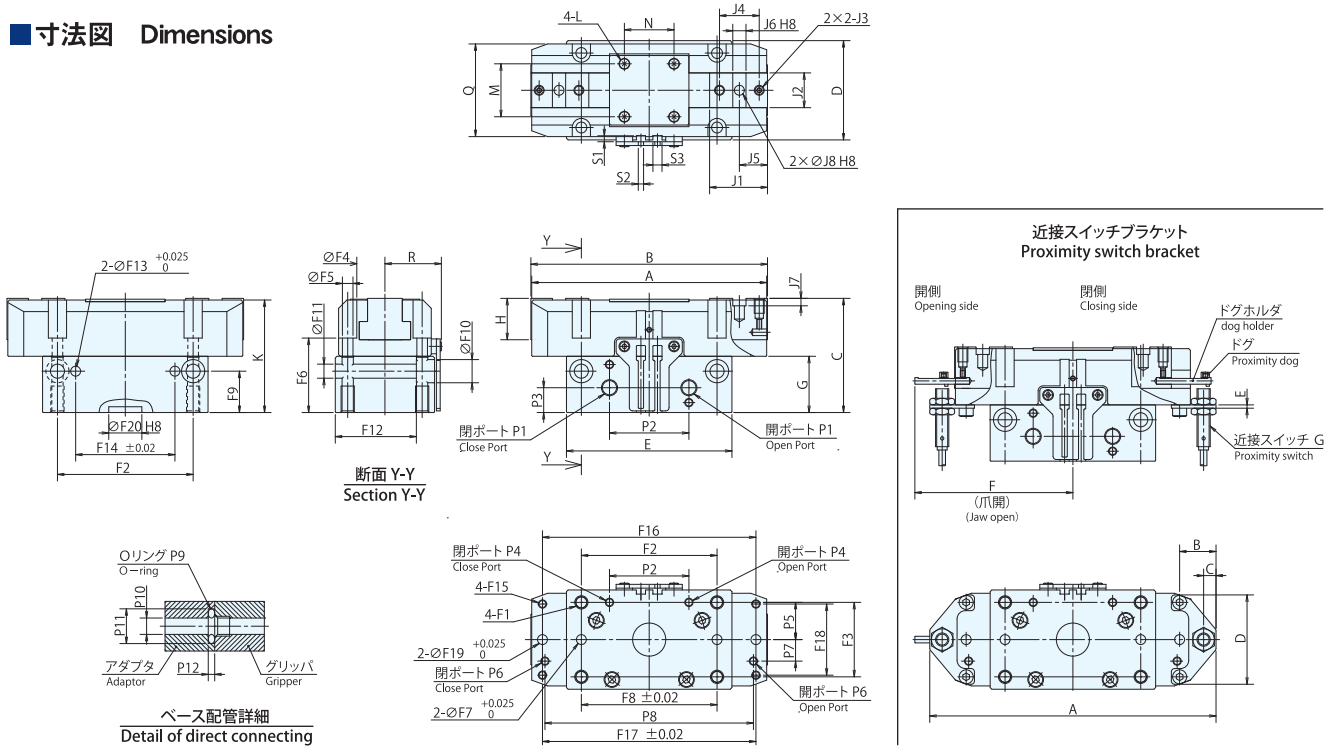
項目 Item 型式 Model	ジョーストローク直径 Jaw Stroke (diameter) (mm)	把持力 (注1) Gripping Force (Note1)			繰り返し精度 Repeatability (mm)	本体質量 Mass of products (kg)	流体消費量 (cm ³ /往復) Amount of Air Consumption (cm ³ /Round Trip)	使用空圧力 Working Air Pressure (Mpa)	周囲温度 Operating Temperature (°C)
		測定距離 Measurement Distance L (mm)	外径把握 O. D. Gripping (N)	内径把握 I. D. Gripping (N)					
NTS307	12	10	587	682	±0.01	0.40	24.1	0.2~0.8	5~60
NTS309	16	20	925	1017	±0.01	0.70	50.2	0.2~0.8	5~60
NTS311	20	20	1628	1770	±0.01	1.21	112	0.2~0.8	5~60

(注1) 供給空圧力0.6Mpaでの値です。

(Note1) Value at supply air pressure 0.6Mpa

NTS2 series

■寸法図 Dimensions



■寸法表 Dimensions

型式 Model	外形寸法 Outline Dimensions													ジョー取付け部寸法 Dimensions of Jaw Mounting									
	A	B	C	D	E	G	H	K	L	M	N	Q	R	J1	J2	J3		J4	J5	J6 (H8)	J7	J8	
	径 Diameter		深さ Depth		径 (+0.025) 0		深さ (+0.025) 0		径 (±0.02)		径 (+0.025) 0		深さ (+0.025) 0		径 (±0.02)		径 (+0.025) 0		深さ (+0.025) 0		径 (H8) Diameter (H8)		深さ Depth
NTS208	92	94	54	42	63	27	18	53	M3	24	20	40	26	23	13.5	M4	7	16	11.5	6	3.5	φ5	6
NTS210	115	117	59	50	81	30	20	58	M3	30	24	47	30	28.5	18.5	M5	8	20	14.5	8	4	φ6	8
NTS212	142	143	69	60	100	34	25	68	M3	32	30	56	34	35	21	M6	9	24	17	8	4.5	φ6	8
NTS216	187	183	83	72	120	40	32	82	M3	36	40	67	42	46	28.5	M8	12	32	23	10	4.5	φ8	12

型式 Model	本体固定部寸法 Dimensions of Body Fixed Part																										
	F1		F2	F3	F4	F5	F6	F7		F8	F9	F10	F11	F12	F13		F14	F15		F16	F17	F18	F19		F20		
	径 Diameter		深さ Depth		径 (+0.025) 0		深さ (+0.025) 0		径 (±0.02)		径 (+0.025) 0		深さ (+0.025) 0		径 (±0.02)		径 (+0.025) 0		径 (±0.02)		径 (+0.025) 0		深さ (+0.025) 0		径 (H8) Diameter (H8)		深さ Depth
NTS208	M5	10	52	32	φ8	φ4.5	33	φ4	6	52	19	φ9.5	φ5.5	33	φ4	6	40	M4	7	79	79	32	φ4	6	20	3.5	
NTS210	M6	12	66	38	φ9	φ5.5	37.5	φ5	8	66	21	φ11	φ6.5	39	φ5	8	50	M4	7	102	102	38	φ5	5	20	3.5	
NTS212	M8	16	82	45	φ11	φ6.6	45	φ6	10	82	25	φ14	φ8.5	49	φ6	10	60	M5	11	129	129	45	φ6	7	20	3.5	
NTS216	M8	16	100	56	φ11	φ6.6	50	φ6	10	100	23	φ14	φ8.5	59	φ6	10	76	M5	9	174	150	54	φ6	7	20	3.5	

型式 Model	空圧供給部寸法 Dimensions of Air Supplying Part												スイッチ取付け部寸法 Dimensions of Switch Attaching Part		
	P1	P2	P3	P4	P5	P6	P7	P8	P9 (NOK規格)	P10	P11	P12	リードスイッチ		
													S1	S2	S3
NTS208	M5	31	12	M4	16	M4	9	79	S6	φ4	φ8.3	1	3.6	3.2	5.5
NTS210	M5	38	15	M4	19	M4	11	98	S6	φ4	φ8.3	1	3.6	3.2	5.5
NTS212	G1/8	48	15	M5	21	M5	13	126	S8	φ5	φ10.3	1	3.6	3.2	5.5
NTS216	G1/8	56	15	M5	26	M5	18	167	S8	φ5	φ10.3	1	3.6	3.2	5.5

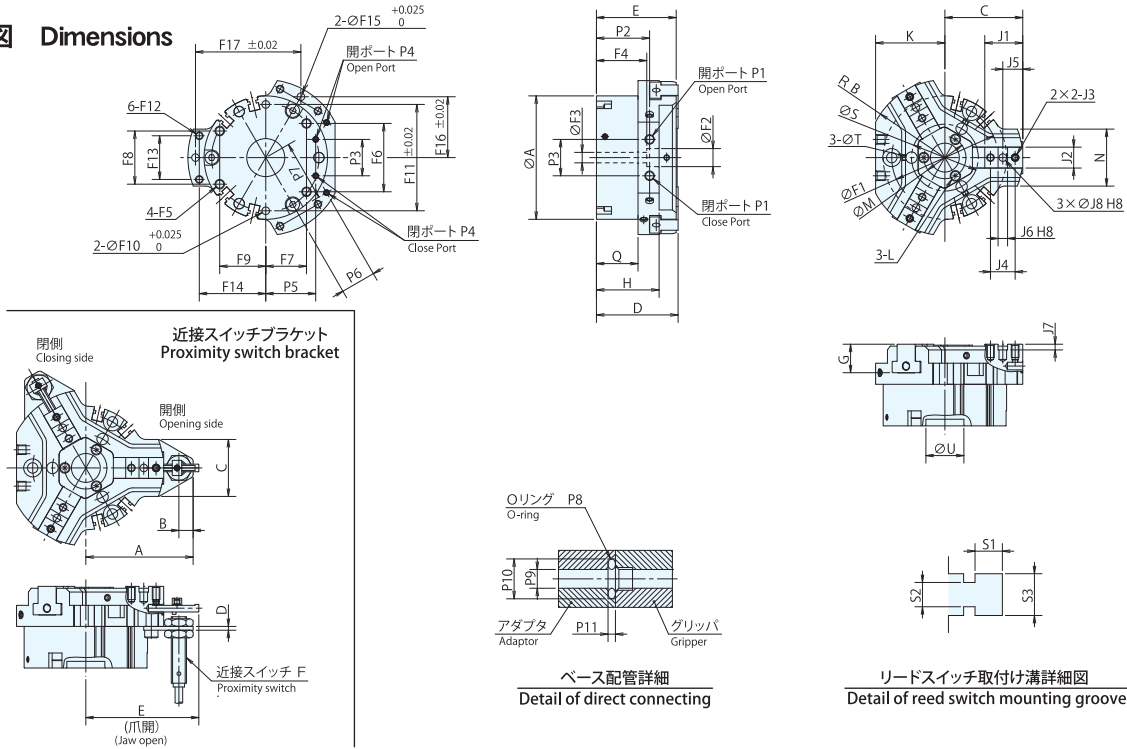
オプション Option

■近接スイッチブラケット Proximity Switch Bracket

型式 Model	外形寸法 Outline Dimensions						
	A	B	C	D	E	F	G
NTS208-B	125	23	7.5	39.5	2	67	M8
NTS210-B	146	22	7.5	47	2	80.5	M8
NTS212-B	173	22	7.5	54	2	95.5	M8
NTS216-B	218	22	7.5	64	2	122	M8

NTS3 series

■寸法図 Dimensions



■寸法表 Dimensions

型式 Model	外形寸法 Outline Dimensions														T		U	
	A	B	C	D	E	G	H	K	L	M	N	Q	S	径 Diameter	深さ Depth	径 (H8) Diameter (H8)	深さ Depth	
	NTS307	φ65	41	41	43	42	15	33	36.5	M3	φ22.2	30	21.9	φ35.2	φ6	15	φ20	3.5
NTS309	φ80	49	49.5	50.5	49.5	18	41.4	42.5	M3	φ26	33.5	25	φ42	φ6	15	φ20	3.5	
NTS311	φ100	60.5	61	59	58	20	45	50.5	M3	φ30	39.5	31	φ52	φ10	17	φ20	3.5	

型式 Model	ジョー取付け部寸法 Dimensions of Jaw Mounting									
	J1	J2	J3		J4	J5	J6 (H8)	J7	J8	
			径 Diameter	深さ Depth					径 (H8) Diameter (H8)	深さ Depth
NTS307	20	11	M4	6	13	10.5	5	3	φ4	5
NTS309	23	13.5	M4	7	16	11.5	6	3.5	φ5	6
NTS311	28.5	18.5	M5	8	20	14.5	8	4	φ6	8

型式 Model	本体固定部寸法 Dimensions of Body Fixed Part																				
	F1	F2	F3	F4	F5		F6	F7	F8	F9	F10		F11	F12		F13	F14	F15		F16	F17
					径 Diameter	深さ Depth					径 (+0.025) 0 Diameter (+0.025) 0	深さ Depth		径 Diameter	深さ Depth			径 (+0.025) 0 Diameter (+0.025) 0	深さ Depth		
NTS307	φ56	φ9.5	φ5.5	26.5	M5	9	36	21.45	28	24.25	φ4	6	56	M4	7	23	35	φ4	4	32.043	55.5
NTS309	φ70	φ11	φ6.6	30.5	M6	11	45	26.8	35	30.3	φ5	10	67.5	M4	7	26.5	43	φ5	5	38.538	66.75
NTS311	φ90	φ11	φ6.6	36.5	M6	9	57.9	34.5	45	39	φ5	10	90	M7	7	32.5	53	φ5	5	47.631	82.5

型式 Model	空圧供給部寸法 Dimensions of Air Supplying Part										スイッチ取付け部寸法 Dimensions of Switch Attaching Part			
	P1	P2	P3	P4	P5	P6	P7	P8 (NOX規格)	P9	P10	P11	リードスイッチ リードスイッチ		
												S1	S2	S3
NTS307	M5	28	19.15	M3	26.3	18.5	32	S4	φ3	φ6.6	1	3.6	3.2	5.5
NTS309	G1/8	33.65	23.3	M3	31.95	21	39	S4	φ3	φ6.6	1	3.6	3.2	5.5
NTS311	G1/8	38	30.1	M4	41.35	24	49	S6	φ4	φ8.3	1	3.6	3.2	5.5

オプション Option

■近接スイッチブラケット Proximity Switch Bracket

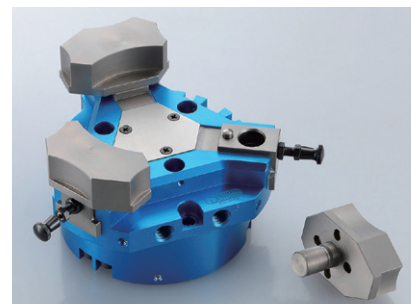
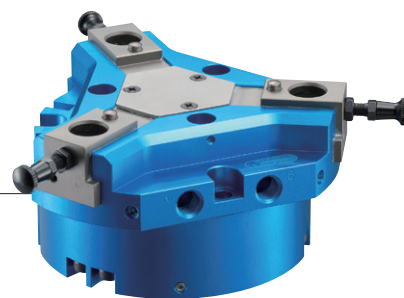
型式 Model	外形寸法 Outline Dimensions					
	A	B	C	D	E	F
NTS307-B	56.5	7.5	30	2	59.5	M8
NTS309-B	64.5	7.5	33.5	2	69.5	M8
NTS311-B	76	7.5	39.5	2	83	M8

クイックチェンジジョー

Quick Change Jaw

平行グリッパ Parallel Jaw Gripper
NTS311 (オプション Option)

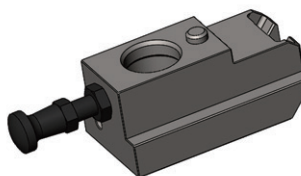
迅速なジョー交換と新しい把握確認を実現
A quick jaw exchange and new gripping confirmation are achieved.



(オプション)
※グリッパ本体はNTS311を使用 (Option)
※Possible to divert NTS311 gripper body.

●クイックチェンジマスタジョー/NTS-QM311 Quick Change Master Jaw/NTS-QM311

- ※NTS311 専用 Dedicated to NTS311
- ・ジョー交換時間の短縮可能
Reduce a jaw exchange time.
- ・工具レスでジョー交換可能
Replace jaws without tools.



日本語動画

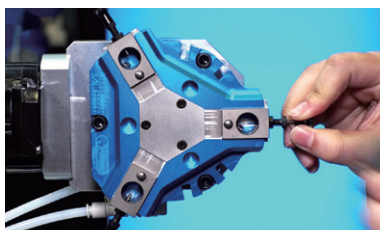


English movie



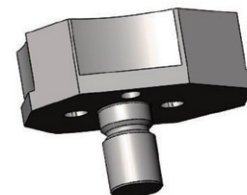
【交換手順】 【Exchanging procedure】

1. マスタジョー後端のノブを引く
Pull the knob of the master jaw end
2. ジョーをマスタジョー穴に挿入
位相決めピンをはめ込み位相を固定
Insert the jaw to the master jaw hole
Fit the direction pin in and fix the jaw direction
3. ノブを放し、ジョーが固定されたことを確認
Release the knob and confirm the jaw has been fixed



●ハードジョー/NTS-HJ311 Hard Jaw/NTS-HJ311

- ※NTS-QM311 専用 Dedicated to NTS-QM311
- ジョー1個で複数種の把握径を兼用
Possible to set more than one kind of grip face by one set of jaws.
- ※φ23～79の範囲の把握径に1つのジョーで対応
One jaw covers from φ23mm to φ79mm of grasping diameter.

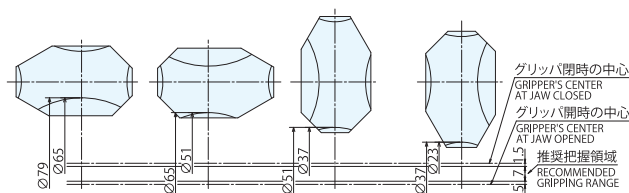


●ソフトジョー/NTS-SJ311 Soft Jaw/NTS-SJ311

- ※NTS-QM311 専用 Dedicated to NTS-QM311

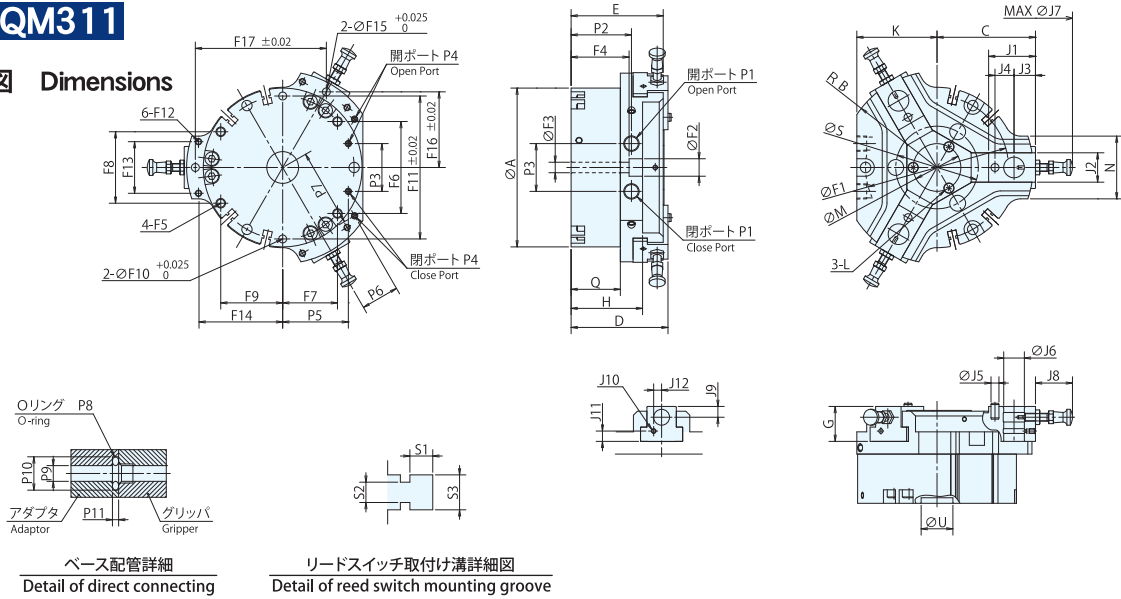


NTS-HJ311を取り付けた場合の把握範囲
GRIPPING RANGE OF NTS-HJ311



NTS-QM311

■寸法図 Dimensions



■寸法表 Dimensions

型式 Model	外形寸法 Outline Dimensions													T		U	
	A	B	C	D	E	G	H	K	L	M	N	Q	S	径 Diameter	深さ Depth	径 (H8) Diameter (H8)	深さ Depth
NTS-QM311	φ100	60.5	62	61	58	22	45	50.5	M3	φ30	39.5	31	φ52	φ10	17	φ20	3.5

型式 Model	ジョー取付け部寸法 Dimensions of Jaw Mounting														
	J1	J2	J3 (±0.05)	J4	J5		J6 (H7)	J7 (MAX)	J8		J9	J10		J11	J12
					径 (s6) Diameter (s6)	高さ Height			MAX	MIN		径 Diameter	深さ Depth		
NTS-QM311	29.5	18.5	13.5	12	φ5	2	13	φ181.6	28.3	23.3	6.8	M3	3.5	6.5	5

型式 Model	本体固定部寸法 Dimensions of Body Fixed Part																				
	F1	F2	F3	F4	F5		F6	F7	F8	F9	F10		P11	F12		F13	F14	F15		P16	P17
					径 Diameter	深さ Depth					径 (+0.025) Diameter (+0.025)	深さ Depth	(±0.02)	径 Diameter	深さ Depth			径 (+0.025) Diameter (+0.025)	深さ Depth	(±0.02)	(±0.02)
NTS-QM311	φ90	φ11	φ6.6	36.5	M6	9	57.9	34.5	45	39	φ5	10	90	M7	7	32.5	53	φ5	5	47.631	82.5

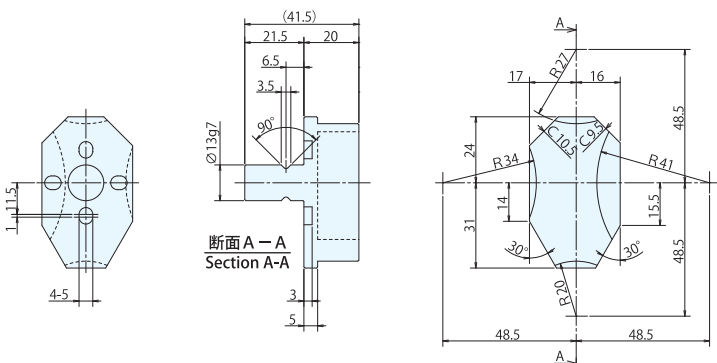
型式 Model	空圧供給部寸法 Dimensions of Air Supplying Part											スイッチ取付け部寸法 Dimensions of Switch Attaching Part					
	P1	P2	P3	P4	P5	P6	P7	P8 (NOK規格)	P9	P10	P11	リードスイッチ					
											S1	S2	S3				
NTS-QM311	G1/8	38	30.1	M4	41.35	24	49	S6	φ4	φ8.3	1	3.6	3.2	5.5			

■仕様表 Specifications

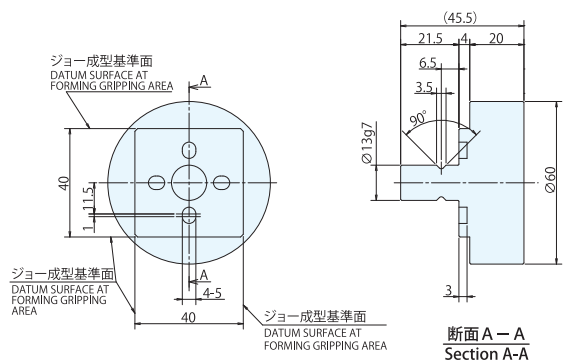
項目 Item	ジョースト ロック直径 Jaw Stroke (diameter) (mm)	把持力 (注1) Gripping Force (Note1)			繰返し精度 (参考値) Repeatability (Reference only) (mm)	本体質量 Mass of products (kg)	流体消費量 Amount of Air Consumption (cm ³ /Round Trip)	使用空圧力 Working Air Pressure (Mpa)	許容ジョー質量(g)1個 Allowable jaw mass (g) per pc.			周囲温度 Operating Temperature (°C)
		測定距離 Distance L (mm)	外径把握 O. D. Gripping (N)	内径把握 I. D. Gripping (N)					ロボット加速度 Acceleration of robot			
									3m/s ²	6m/s ²	10m/s ²	
型式 Model												
NTS-QM311	20	20	1628	1770	±0.02	1.29	112	0.2~0.8	240	210	150	5~60

(注1) 供給空圧力0.6Mpaでの値です。
(Note1) Value at supply air pressure 0.6Mpa

■NTS-HJ311 寸法図 NTS-HJ311 Dimensions



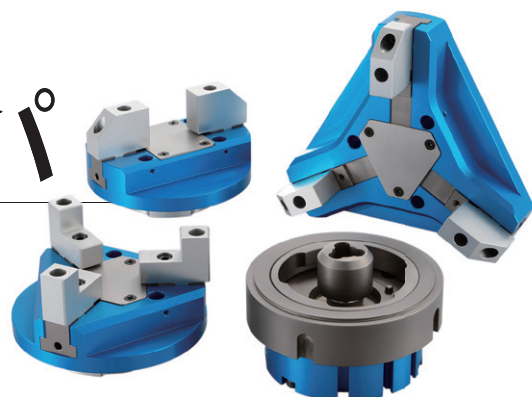
■NTS-SJ311 寸法図 NTS-SJ311 Dimensions



クイックチェンジグリッパ

Quick Change Gripper

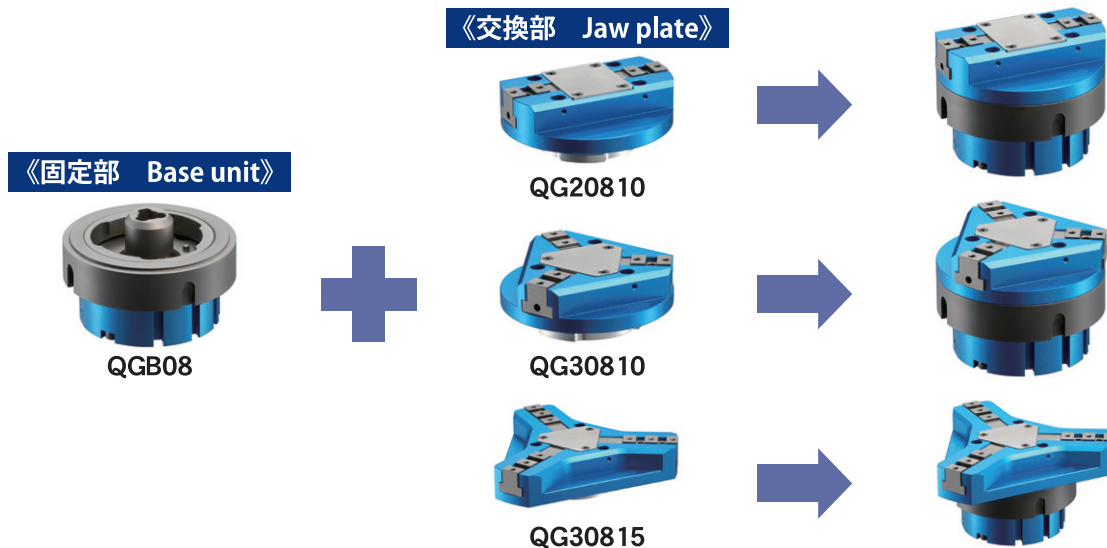
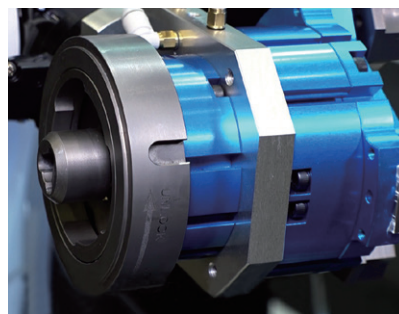
(面板交換式) (Face Plate Change)



多品種少量生産でのロボット活用をサポート
Suitable for robot application of high-mix low volume production.

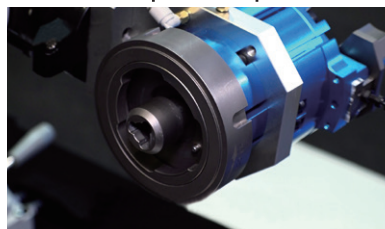
特長 Feature

- 簡単迅速交換でワーク変更に対応
Simple and quick setup change.
- 新規ワーク立上げ時間の短縮
Starting up time reduced for new workpiece.
- マニュアル交換によりティーチングポイントを最小限に抑えることが可能
Manual setup change minimizes number of teaching points.
- リードスイッチ取付溝を6箇所備え、プログラム上で使用するセンサを使い分けることで、煩わしいセンサ交換不要
There are six reed switch installation grooves for plural sensors to be properly used without exchanging.



【交換方法】 【Exchange procedure】

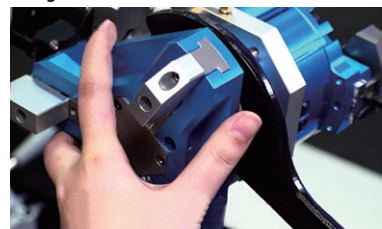
1. 固定部ピストンに交換部を挿入
Insert the Jaw plate to the piston



2. 交換部を約30度回転させる
Rotate the Jaw plate by 30°

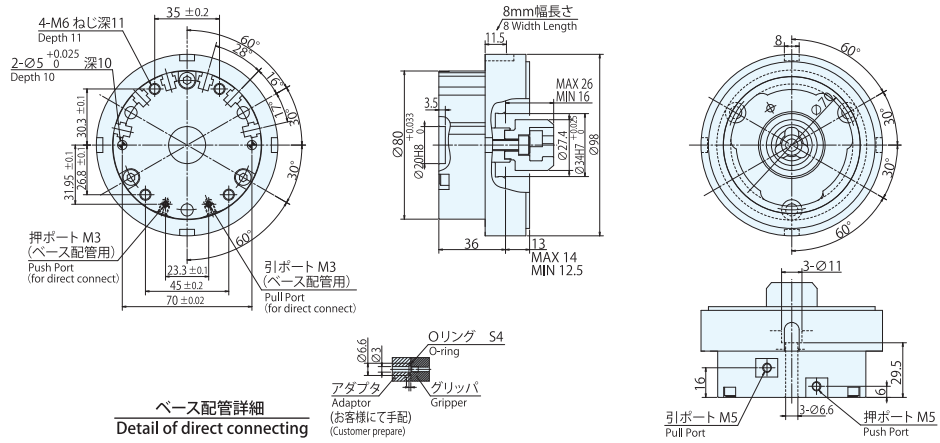


3. 固定部外周のロックナットを締付ける
Tighten the lock nut of the Base unit



QGB08

■ 寸法図 Dimensions



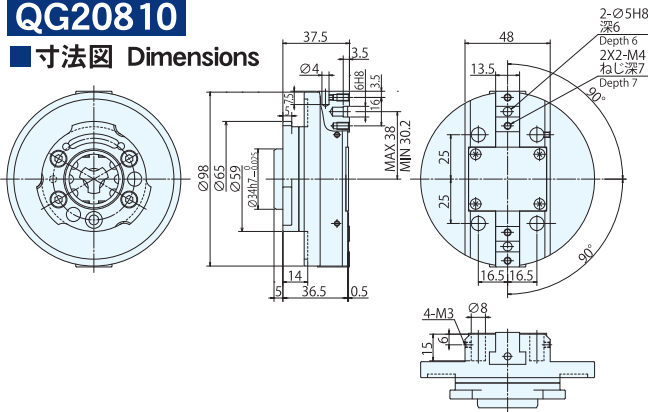
■ 仕様表 Specifications

型式 Model	項目 Item	ピストン ストローク Piston Stroke (mm)	ピストン推力 (注1) Piston Thrust (Note1)		本体質量 Mass of products (kg)	流体消費量 Amount of Air Consumption (cm ³ /Reciprocating)	使用空圧力 Working Air Pressure (Mpa)	周囲温度 Operating Temperature (°C)	ロックナット 締付けトルク Lock nut tightening torque (N・m)
			引き側 Pull (N)	押し側 Push (N)					
QGB08		10	1353	1506	1.15	50.2	0.2~0.8	5~60	5

(注1) 供給空圧力0.6Mpaでの値です。
(Note1) Value at supply air pressure 0.6Mpa

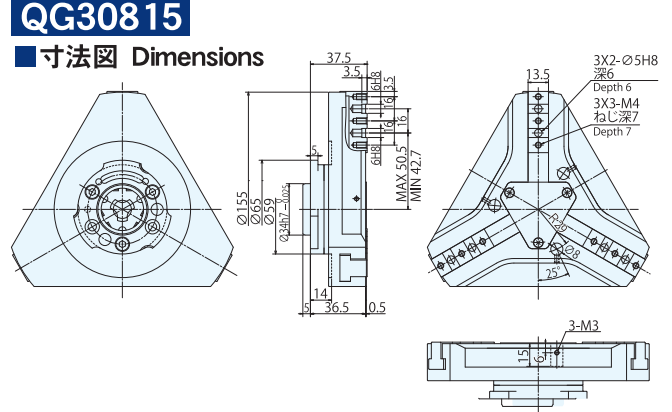
QG20810

■ 寸法図 Dimensions



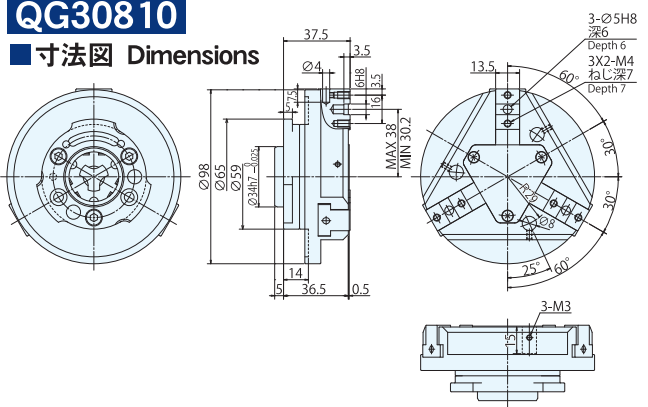
QG30815

■ 寸法図 Dimensions



QG30810

■ 寸法図 Dimensions



■ 仕様表 Specifications

型式 Model	項目 Item	ジョースト ローク直径 Jaw Stroke (diameter) (mm)	把持力 (注1) Gripping Force (Note1)			繰り返し精度 Repeatability (mm)	本体質量 Mass of products (kg)	使用空圧力 Working Air Pressure (Mpa)	周囲温度 Operating Temperature (°C)	
			測定距離 Measurement Distance L (mm)	外径把握 O. D. Gripping (N)	内径把握 I. D. Gripping (N)					
QG30810		15.6	20	925	±0.03	0.55	0.2~0.8	5~60		
QG30815									0.40	0.2~0.6
QG20810										

(注1) 供給空圧力0.6Mpaでの値です。
(Note1) Value at supply air pressure 0.6Mpa

スイッチ 適合表

Switch Compatibility Table

ジョー開閉を確認するためのスイッチです。

- ※ 近接スイッチの取付けには、近接スイッチブラケットが必要です。
- ※ リードスイッチの取付けには、グリッパの外周にある取付溝をご使用ください。

Switches to confirm the jaws open-close

- ※ Proximity switch brackets will be required to attach the proximity switches.
- ※ Reed switches will be attached on the switch housing on the external body.

■ 近接スイッチ仕様 Proximity Switch Specifications

項目 Item	azbil (ヤマタケ) azbil (Yamatake)	ビーアンドプラス (バルーフ) B&PLUS (Balluff)
型式 Model	FL7M-2J6HD-C	BR3-0801D-PU03
動作形態 Operation Mode	N.O. (ノーマルオープン) N.O. type	N.O. (ノーマルオープン) N.O. type
センサヘッド形状 Sensor Head Shape	M8×1	M8×1
定格動作距離 Usable Sensing Distance	2.0mm	1.5mm
使用電圧 Operating Voltage	DC10~30V	DC10~30V
ケーブル長 Connecting Cable Length	2m	2m
ケーブルサイズ Connecting Cable Size	2×0.12mm ²	2×0.14mm ²
周囲温度 Operating Temperature	-25℃~+70℃	-25℃~+70℃
保護等級 Ingress Protection Code	IP67	IP67
外形寸法 Outline Dimensions		
回路図 Electrical Diagram		

適応機種 Compatible Model

種類 Type		azbil (ヤマタケ) azbil (Yamatake) FL7M-2J6HD-C	ビーアンドプラス (バルーフ) B&PLUS (Balluff) BES Mo8MG-G5C20B-BV02
2爪平行 2-Jaw Parallel	NTS2	●	●
3爪平行 3-Jaw Parallel	NTS3	●	●
	NTS-QM311	—	—
クイック チェンジ グリッパ Quick Change Gripper	QGB08	—	—

■ リードスイッチ仕様 Reed Switch Specifications

項目 Item	CKD		SMC	
	無接点 2線式 Noncontact/2-Wire System		無接点 2線式 Noncontact/2-Wire System	
型式 Model	F2H	F2V	D-M9B	D-M9BV
リード線取出し形状 Lead Wire Output Shape	ストレート Straight	L字 L-Shape	ストレート Straight	L字 L-Shape
負荷電圧 Operating Voltage	DC10~30V		DC10~28V	
負荷電流 Operating Current	5~20mA		2.5~40mA	
リード線長さ Lead Wire Length	3m		3m	
周囲温度 Operating Temperature	-10℃~+60℃		-10℃~+60℃	
保護等級 Ingress Protection Code	IP67		IP67	
質量 Net Weight	29g		38g	
外形寸法 Outline Dimensions				
回路図 Electrical Diagram				

適応機種 Compatible Model

型式 Model	CKD		SMC	
	F2H	F2V	D-M9B	D-M9BV
2爪平行 2-Jaw Parallel	NTS2	●	●	●
3爪平行 3-Jaw Parallel	NTS3	●	●	●
	NTS-QM311	●	●	●
クイック チェンジ グリッパ Quick Change Gripper	QGB08	●	●	●

シールキット 適合表

Seal Kit Compatibility Table

(メンテナンス部品) (Maintenance Parts)

本シールの材質は、ニトリルゴム (NBR) です。
 フッ素シールキットをご希望の場合は、当社へご相談ください。

The material of our seal kit is nitrile rubber (NBR).
 In case of fluoric seals are needed, please contact us seperately.

■ 2爪平行 2-Jaw Parallel

グリッパ型式 Gripper Model		シールキット型式 Seal Kit Model	
2爪平行 2-Jaw Parallel	NTS	208	NTS208-P
		210	NTS210-P
		212	NTS212-P
		216	NTS216-P

■ 3爪平行 3-Jaw Parallel

グリッパ型式 Gripper Model		シールキット型式 Seal Kit Model	
3爪平行 3-Jaw Parallel	NTS	307	NTS307-P
		309	NTS309-P
		311	NTS311-P

■ クイックチェンジグリッパ Quick Change Gripper

グリッパ型式 Gripper Model	シールキット型式 Seal Kit Model	
クイックチェンジ グリッパ Quick Change Gripper	QGB08	NTS309-P

Global Network

America Contact

- KITAGAWA - NORTHTECH INC.**
 Tel. +1 847-310-8787 Fax. +1 847-310-9484
- TECNARA TOOLING SYSTEMS, INC.**
 Tel. +1 562-941-2000 Fax. +1 562-946-0506

301 E. Commerce Dr, Schaumburg, IL. 60173 USA
<http://www.kitagawa.us>
 12535 McCann Dr, Santa Fe Springs, California 90670 USA
<http://www.tecnaratools.com>

Europe Contact

- KITAGAWA EUROPE LTD.**
 Tel. +44 1725-514000 Fax. +44 1725-514001
- KITAGAWA EUROPE GmbH**
 Tel. +49 2102-123-78-00 Fax. +49 2102-123-78-69
- KITAGAWA EUROPE GmbH Poland Office**
 Tel. +48 607-39-8855
- KITAGAWA EUROPE GmbH Czech Office**
 Tel. +420 603 856 122
- KITAGAWA EUROPE GmbH Romania Office**
 Tel. +40 727-770-329
- KITAGAWA EUROPE GmbH Hungary Office**
 Tel. +36 30-510-3550

Unit 1 The Headlands, Downton, Salisbury, Wiltshire SP5 3JJ, United Kingdom
<http://www.kitagawa.global/en>
 Borsigstrasse 3, 40880, Ratingen Germany
<http://www.kitagawa.global/de>
 44-240 Zory, ul. Niepodleglosci 3 Poland
<http://www.kitagawa.global/pl>
 Purkynova 125, 612 00 Brno, Czech Republic
<http://www.kitagawa.global/cz>
 Strada Heliului 15, Bucharest 1, 013991, Romania
<http://www.kitagawa.global/ro>
 Dery T.u.5, H-9024 Győr, Hungary
<http://www.kitagawa.global/hu>

Asia Contact

- KITAGAWA INDIA PVT LTD.**
 Tel. +91 80-2976-5200 Fax. +91 80-2976-5205
- KITAGAWA (THAILAND) CO., LTD. Bangkok Branch**
 Tel. +66 2-712-7479 Fax. +66 2-712-7481
- KITAGAWA IRON WORKS (SHANGHAI) CO., LTD.**
 Tel. +86 21-6295-5772 Fax. +86 21-6295-5792
- KITAGAWA IRON WORKS (SHANGHAI) CO., LTD. Guangzhou Office**
 Tel. +86 20-2885-5276
- DEAMARK LIMITED**
 Tel. +886 2-2393-1221 Fax. +886 2-2395-1231
- KITAGAWA KOREA AGENT CO., LTD.**
 Tel. +82 2-2026-2222 Fax. +82 2-2026-2113

Plot No.215, 4th Phase, Bommasandra Industrial Area, Bommasandra Jigani Link Road, Bangalore 560 099, Karnataka, India
<http://www.kitagawa.global/in>
 9th FL, Home Place Office Building, 283/43 Sukhumvit 55Rd. (Thonglor 13), Klongton-Nua, Wattana, Bangkok 10110, Thailand
 Room308 3F Building B. Far East International Plaza, No.317 Xian Xia Road, Chang Ning, Shanghai, 200051, China
 B07, 25/F, West Tower, Yangcheng International Trading Centre, No.122, East Tiyu Road, Tianhe District, Guangzhou, China
 No. 6, Lane 5, Lin Sen North Road, Taipei, Taiwan
<http://www.deamark.com.tw>
 803 Ho, B-Dong, Woolim Lion's Valley, 371-28 Gasan-Dong, Gumcheon-Gu, Seoul, Korea
<http://www.kitagawa.co.kr>

Oceania Contact

- DIMAC TOOLING PTY.LTD.**
 Tel. +61 3-9561-6155 Fax. +61 3-9561-6705

69-71 Williams Rd, Dandenong South, Victoria, 3175 Australia
<http://www.dimac.com.au>

 日本語対応可能
 Japanese speaker available



<http://www.kitagawa.com>
<http://www.kiw.co.jp>

株式会社 北川鉄工所 Kitagawa Global hand Company
 Kitagawa Corporation

本社	広島県府中市元町77-1	〒726-8610	Tel.(0847)40-0561	Fax.(0847)45-8911
HEAD OFFICE	77-1 Motomachi, Fuchu-shi, Hiroshima, 726-8610, Japan		Tel. +81 847-40-0561	Fax. +81 847-45-8911
東京営業課	埼玉県さいたま市北区吉野町1-405-1	〒331-9634	Tel.(048)667-3469	Fax.(048)663-4678
仙台支店駐在	宮城県仙台市若林区大和町4-15-13	〒984-0042	Tel.(022)232-6732(代)	Fax.(022)232-6739
名古屋営業課	愛知県名古屋市中川区上高畑2-62	〒454-0873	Tel.(052)363-0371(代)	Fax.(052)362-0690
大阪営業課	大阪府大阪市住之江区北加賀屋3-2-9	〒559-0011	Tel.(06)6685-9065(代)	Fax.(06)6684-2025
広島営業課	広島県府中市元町77-1	〒726-8610	Tel.(0847)40-0541	Fax.(0847)46-1721
九州支店駐在	福岡県福岡市博多区板付7-6-39	〒812-0888	Tel.(092)501-2102(代)	Fax.(092)501-2103
海外営業課	広島県府中市元町77-1	〒726-8610	Tel.(0847)40-0526	Fax.(0847)45-8911

- 仕様・外観は改良のため、予告なく変更することがあります。
- カタログ記載内容／平成30年6月
- 本カタログ記載の商品は「外国為替及び外国貿易法」の「輸出貿易管理令」及び「外国為替令」の規制対象貨物です。同法に基づき、経済産業省大臣による輸出許可が必要となる場合がございます。日本国外へ持ち出される場合は、あらかじめ当社にご相談ください。
- Specifications and outside appearance are subject to change without notice due to ongoing research and development.
- Catalogue contents as of 2018.4
- The products herein are controlled under Japanese Foreign Exchange and Foreign Trade Control Act.
- In the event of importing and/or exporting the products, you are obliged to consult KITAGAWA as well as your government for the related regulation prior to any transaction.

CNO.2Z-01/Printed in Japan 5,000

スマホ・タブレットを使ってグリッパの説明動画が見られる!


promanlo にスマホをかざすと動き出す。

動画をご覧になるにはCOCOAR2
 アプリ(無料)のダウンロードが必要です。

AR サービス「ココアルツ」
COCOAR2 無料アプリ

【推奨環境】
 iPhone/iPad
 ↓
 iOS7 以上
 ↓
 Android
 ↓
 ver.4.2 以上

アプリダウンロード方法

■iPhone, iPadをお持ちの方

右記QRコードから直接ダウンロード画面へアクセスできます。



App Store

■Androidをお持ちの方

右記QRコードから直接ダウンロード画面へアクセスできます。



Google Play