

<p>FI 5</p> <p>1.1.1 01.236</p>	<p>RE 2</p> <p>1.1.2 01.157</p>	<p>SB 5</p> <p>1.1.3 01.324</p>	<p>ML 16</p> <p>1.1.4 01.534</p>	<p>NI 25</p> <p>1.1.5 01.278</p>
<p>CI 3</p> <p>1.1.6 01.118</p>	<p>MA 11</p> <p>1.1.7 01.099</p>	<p>TO 29</p> <p>1.1.8 01.402</p>	<p>OP 13</p> <p>1.1.9 01.161</p>	<p>TR 2</p> <p>1.1.10 01.009</p>
<p>VO 4</p> <p>1.1.11 01.008</p>	<p>VO 6</p> <p>1.1.12 01.010</p>	<p>SU 5</p> <p>1.1.13 01.563</p>	<p>DA 4</p> <p>1.1.14 01.392</p>	<p>HO 9</p> <p>1.1.15 01.395</p>

<p>ME 8</p> <p>1.2.1 01.515</p>	<p>RO 6</p> <p>1.2.2 01.076</p>	<p>KA 5</p> <p>1.2.3 01.316</p>	<p>FO 44</p> <p>1.2.4 01.285</p>	<p>GL 2</p> <p>1.2.5 01.253</p>
<p>PO 2</p> <p>1.2.6 01.272</p>	<p>FO 5</p> <p>1.2.7 01.051</p>	<p>FO 4</p> <p>1.2.8 01.123</p>	<p>FO 22</p> <p>1.2.9 01.213</p>	<p>FO 64</p> <p>1.2.10 01.568</p>
<p>RO 21</p> <p>1.2.11 01.572</p>	<p>TO 2</p> <p>1.2.12 01.024</p>	<p>TO 28</p> <p>1.2.13 01.401</p>	<p>TO 3</p> <p>1.2.14 01.224</p>	<p>FO 2</p> <p>1.2.15 01.050</p>

<p>ML 04</p> <p>1.3.1 01.472</p>	<p>FO 21</p> <p>1.3.2 01.212</p>	<p>RO 4</p> <p>1.3.3 01.022</p>	<p>FO 16</p> <p>1.3.4 01.541</p>	<p>FO 6</p> <p>1.3.5 01.057</p>
<p>VO 3</p> <p>1.3.6 01.080</p>	<p>SK 3</p> <p>1.3.7 01.189</p>	<p>VO 19</p> <p>1.3.8 01.540</p>	<p>MA 31</p> <p>1.3.9 01.516</p>	<p>SA 1</p> <p>1.3.10 01.561</p>
<p>PE 1</p> <p>1.3.11 01.074</p>	<p>MA 32</p> <p>1.3.12 01.517</p>	<p>FO 33</p> <p>1.3.13 01.195</p>	<p>FO 24</p> <p>1.3.14 01.146</p>	<p>PE 8</p> <p>1.3.15 01.167</p>

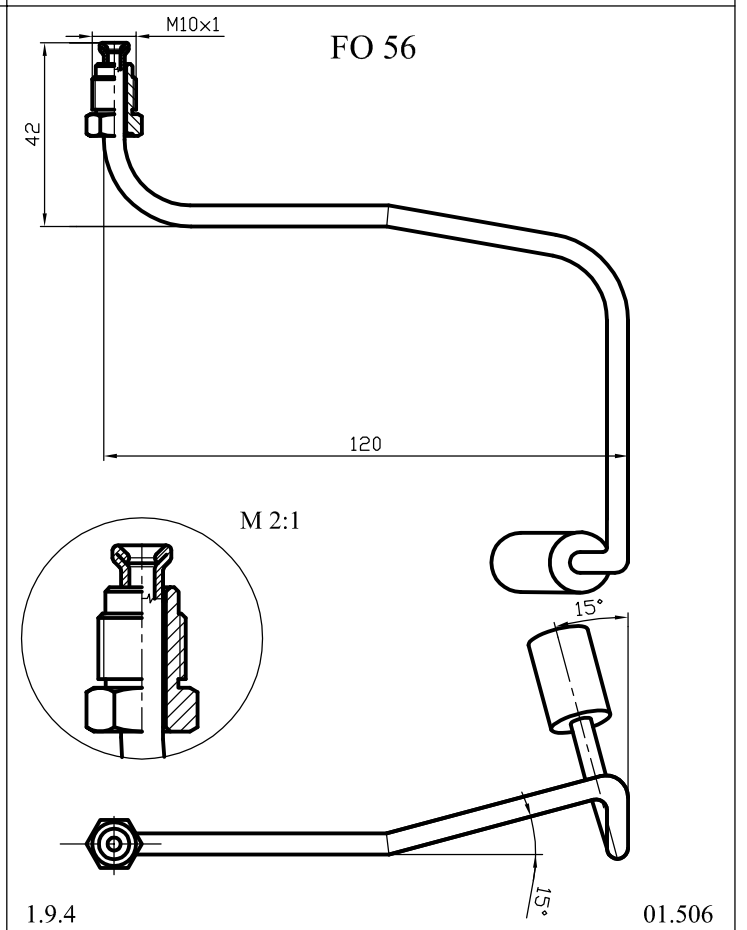
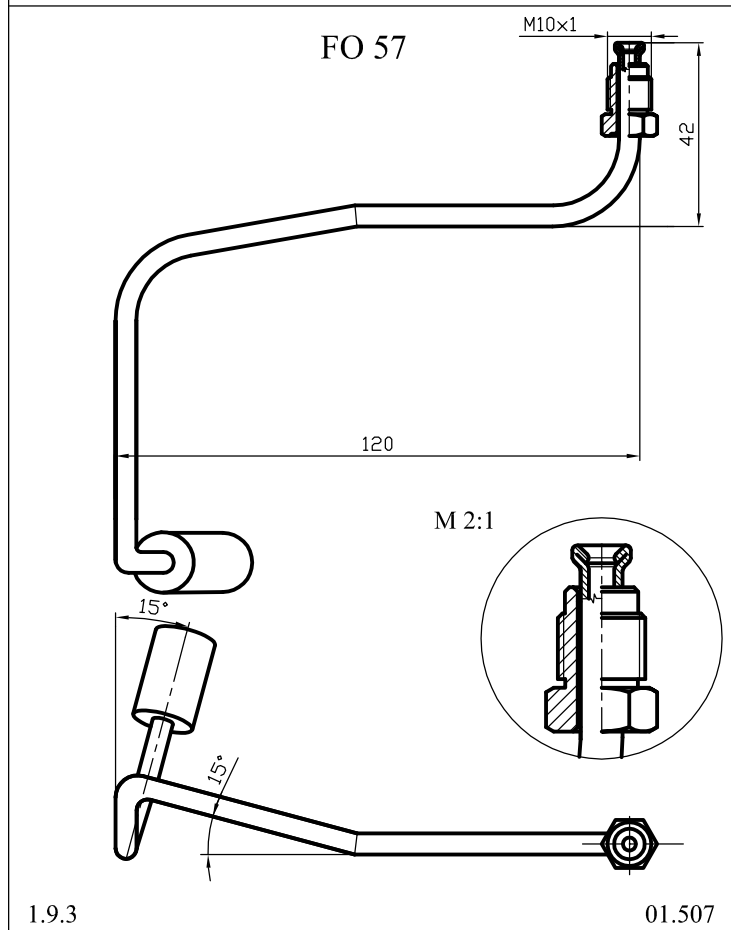
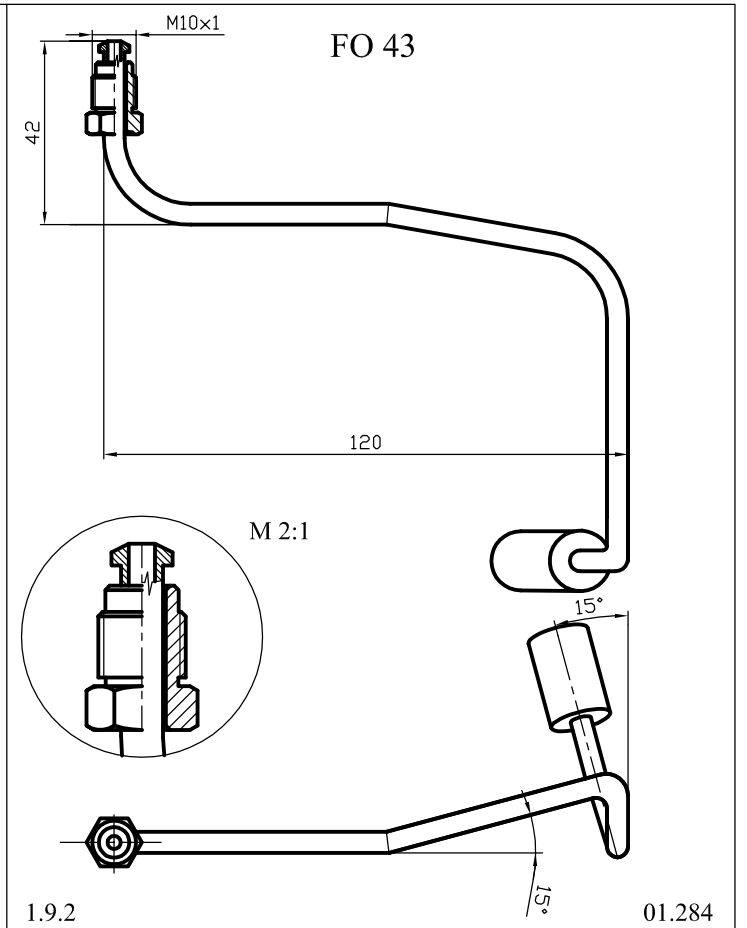
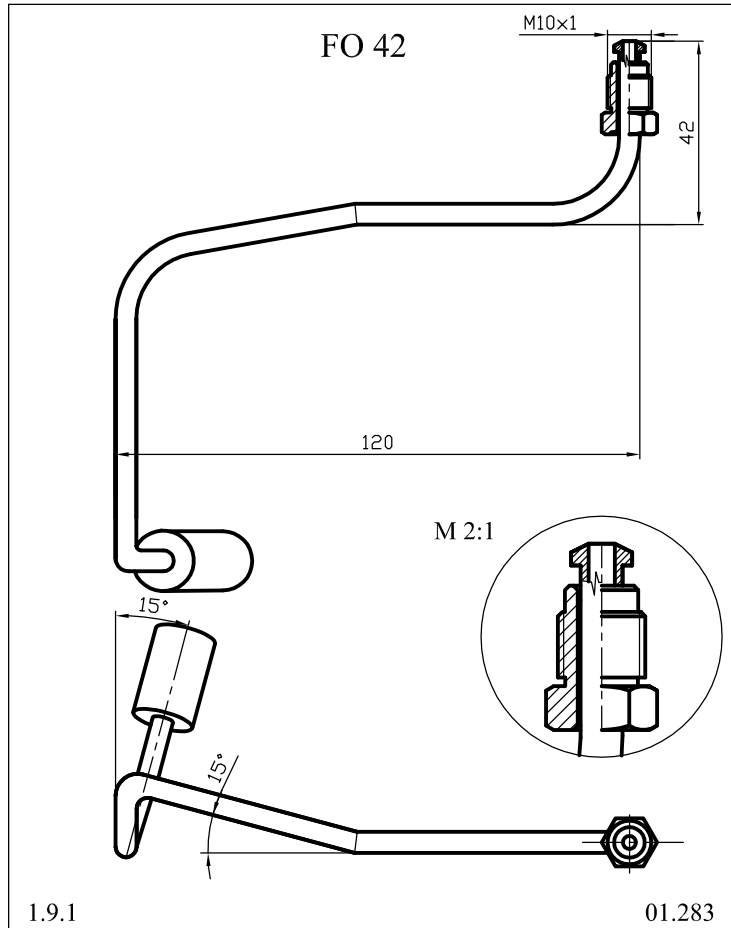
<p style="text-align: center;">PE 2</p> <p>1.4.1 01.085</p>	<p style="text-align: center;">PE 4</p> <p>1.4.2 01.003</p>	<p style="text-align: center;">RE 9</p> <p>1.4.3 01.553</p>	<p style="text-align: center;">RE 10</p> <p>1.4.4 01.554</p>
<p style="text-align: center;">FO 62</p> <p>1.4.5 01.564</p>		<p style="text-align: center;">FO 63</p> <p>1.4.6 01.565</p>	
<p style="text-align: center;">PE 6</p> <p>1.4.7 01.468</p>	<p style="text-align: center;">PE 11</p> <p>1.4.8 01.442</p>	<p style="text-align: center;">RE 11</p> <p>1.4.9 01.078</p>	<p style="text-align: center;">VO 16</p> <p>1.4.10 01.169</p>

<p>UA 1</p> <p>1.5.1 01.521</p>	<p>MA 4</p> <p>1.5.2 01.153</p>	<p>MO 5</p> <p>1.5.3 01.006</p>	<p>ML 20</p> <p>1.5.4 01.426</p>	<p>MO 3</p> <p>1.5.5 01.036</p>
<p>LA 6</p> <p>1.5.6 01.162</p>	<p>GL 3</p> <p>1.5.7 01.237</p>	<p>ML 03</p> <p>1.5.8 01.519</p>	<p>LA 4</p> <p>1.5.9 01.090</p>	<p>ML 35</p> <p>1.5.10 01.535</p>
<p>ML 02</p> <p>1.5.11 01.471</p>	<p>ML 17</p> <p>1.5.12 01.064</p>	<p>ML 33</p> <p>1.5.13 01.493</p>	<p>LA 9</p> <p>1.5.14 01.251</p>	<p>FI 4</p> <p>1.5.15 01.089</p>

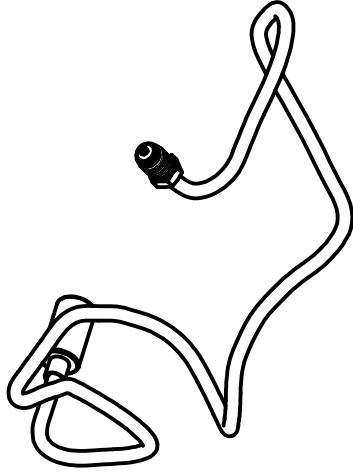
<p>CO 04</p> <p>1.6.1 01.204</p>	<p>SK 2</p> <p>1.6.2 01.250</p>	<p>BA 2</p> <p>1.6.3 01.102</p>	<p>ML 23</p> <p>1.6.4 01.463</p>	<p>BW 2</p> <p>1.6.5 01.305</p>
<p>AK 1</p> <p>1.6.6 01.103</p>	<p>PE 10</p> <p>1.6.7 01.440</p>	<p>ML 19</p> <p>1.6.8 01.424</p>	<p>CO 03</p> <p>1.6.9 01.486</p>	<p>UA 3</p> <p>1.6.10 01.523</p>
<p>GL 4</p> <p>1.6.11 01.252</p>	<p>LA 8</p> <p>1.6.12 01.232</p>	<p>ML 24</p> <p>1.6.13 01.482</p>	<p>AK 6</p> <p>1.6.14 01.112</p>	<p>ML 27</p> <p>1.6.15 01.487</p>

<p>RE 3</p> <p>1.7.1 01.159</p>	<p>FE 03</p> <p>1.7.2 01.458</p>	<p>RO 2</p> <p>1.7.3 01.160</p>	<p>RO 13</p> <p>1.7.4 01.166</p>	<p>ML 30</p> <p>1.7.5 01.490</p>
<p>RO 15</p> <p>1.7.6 01.302</p>	<p>RO 10</p> <p>1.7.7 01.248</p>	<p>FO 7</p> <p>1.7.8 01.328</p>	<p>RE 6</p> <p>1.7.9 01.256</p>	<p>DA 7</p> <p>1.7.10 01.423</p>
<p>ML 31</p> <p>1.7.11 01.491</p>	<p>AK 5</p> <p>1.7.12 01.119</p>	<p>DA 3</p> <p>1.7.13 01.116</p>	<p>DA 2</p> <p>1.7.14 01.117</p>	<p>FO 1</p> <p>1.7.15 01.124</p>

<p>FE 02</p> <p>1.8.1 01.457</p>	<p>ML 15</p> <p>1.8.2 01.254</p>	<p>AK 4</p> <p>1.8.3 01.120</p>	<p>RO 5</p> <p>1.8.4 01.226</p>	<p>AK 2</p> <p>1.8.5 01.110</p>
<p>RO 11</p> <p>1.8.6 01.084</p>	<p>AK 3</p> <p>1.8.7 01.111</p>	<p>ML 29</p> <p>1.8.8 01.489</p>	<p>RE 12</p> <p>1.8.9 01.138</p>	<p>FO 41</p> <p>1.8.10 01.145</p>
<p>ML 38</p> <p>1.8.11 01.171</p>	<p>NI 60</p> <p>1.8.12 01.379</p>	<p>FO 59</p> <p>1.8.13 01.509</p>	<p>VO 27</p> <p>1.8.14 01.633</p>	<p>RO 23</p> <p>1.8.15 01.663</p>



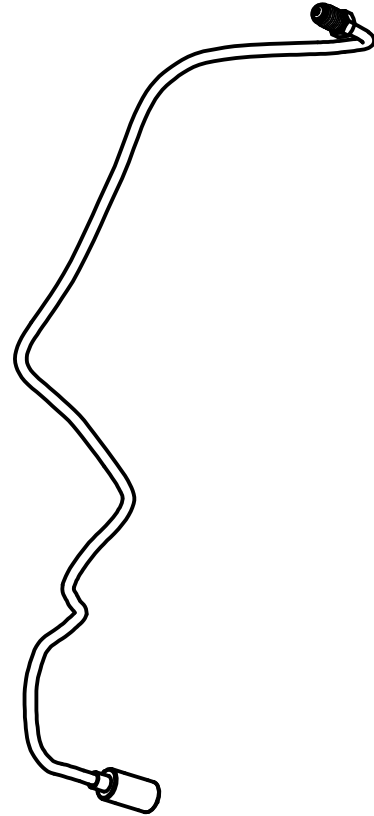
VO 24



1.10.1

01.201

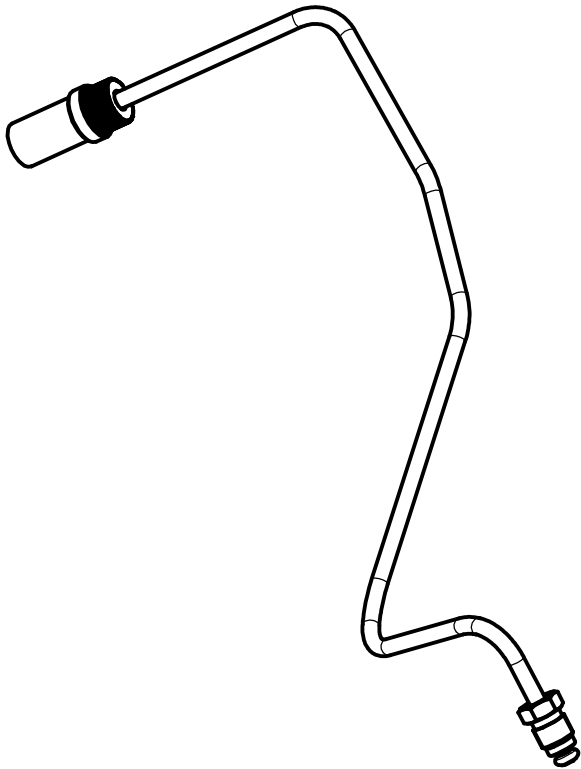
VO 25



1.10.2

01.203

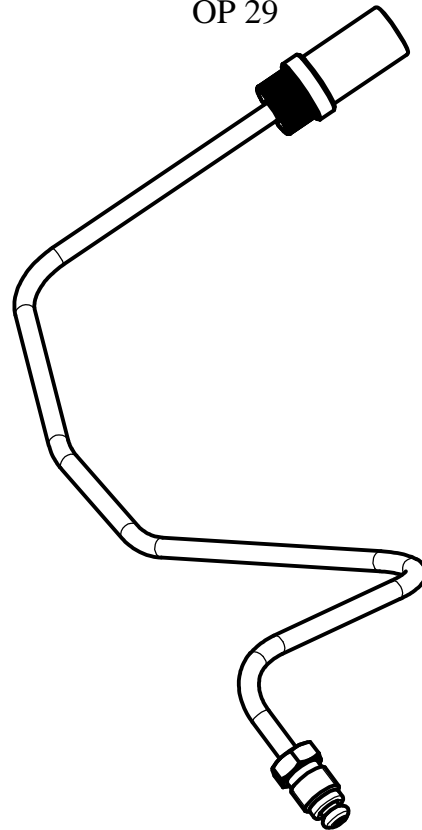
OP 28



1.10.3

01.591

OP 29



1.10.4

01.592

<p>ME 11</p> <p>1.11.1 01.666</p>	<p>VO 30</p> <p>1.11.2 01.682</p>	<p>FO 75</p> <p>1.11.3 01.688</p>	<p>FO 76</p> <p>1.11.4 01.732</p>	<p>VO 31</p> <p>1.11.5 01.768</p>
<p>FI 9</p> <p>1.11.6 01.780</p>	<p>FI 8</p> <p>1.11.7 01.779</p>	<p>RE 38</p> <p>1.11.8 01.887</p>		
<p>VO 22</p> <p>1.11.10 01.197</p>		<p>VO 23</p> <p>1.11.11 01.198</p>		

<p style="text-align: center;">SK 1</p> <p>2.1.1 01.087</p>	<p style="text-align: center;">MA 10</p> <p>2.1.2 01.098</p>	<p style="text-align: center;">MA 5</p> <p>2.1.3 01.007</p>	<p style="text-align: center;">MA 1</p> <p>2.1.4 01.071</p>	<p style="text-align: center;">MA 8</p> <p>2.1.5 01.075</p>
<p style="text-align: center;">MA 22</p> <p>2.1.6 01.434</p>	<p style="text-align: center;">OP 21</p> <p>2.1.7 01.049</p>	<p style="text-align: center;">TR 1</p> <p>2.1.8 01.014</p>	<p style="text-align: center;">TO 26</p> <p>2.1.9 01.399</p>	<p style="text-align: center;">ML 10</p> <p>2.1.10 01.538</p>
<p style="text-align: center;">NI 2</p> <p>2.1.11 01.030</p>	<p style="text-align: center;">NI 3</p> <p>2.1.12 01.019</p>	<p style="text-align: center;">NI 10</p> <p>2.1.13 01.281</p>	<p style="text-align: center;">DU 2</p> <p>2.1.14 01.309</p>	<p style="text-align: center;">HO 4</p> <p>2.1.15 01.227</p>

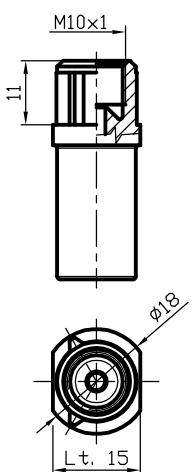
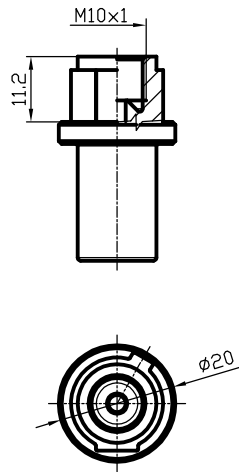
<p>ML 11</p> <p>2.2.1 01.505</p>	<p>ML 12</p> <p>2.2.2 01.504</p>	<p>TO 48</p> <p>2.2.3 01.294</p>	<p>TO 24</p> <p>2.2.4 01.300</p>	<p>TO 37</p> <p>2.2.5 01.411</p>
<p>HO 1</p> <p>2.2.6 01.029</p>	<p>ML 09</p> <p>2.2.7 01.537</p>	<p>TO 10</p> <p>2.2.8 01.282</p>	<p>TO 51</p> <p>2.2.9 01.539</p>	<p>TO 9</p> <p>2.2.10 01.234</p>
<p>SB 1</p> <p>2.2.11 01.025</p>	<p>TO 6</p> <p>2.2.12 01.038</p>	<p>TO 1</p> <p>2.2.13 01.023</p>	<p>TO 38</p> <p>2.2.14 01.412</p>	<p>SB 4</p> <p>2.2.15 01.323</p>

<p>TO 11</p> <p>2.3.1 01.329</p>	<p>OP 11</p> <p>2.3.2 01.133</p>	<p>OP 14</p> <p>2.3.3 01.017</p>	<p>OP 4</p> <p>2.3.4 01.055</p>	<p>TO 14</p> <p>2.3.5 01.332</p>
<p>TO 15</p> <p>2.3.6 01.333</p>	<p>MA 3</p> <p>2.3.7 01.154</p>	<p>ML 21</p> <p>2.3.8 01.461</p>	<p>ME 5</p> <p>2.3.9 01.128</p>	<p>BA 1</p> <p>2.3.10 01.129</p>
<p>ML 08</p> <p>2.3.11 01.536</p>	<p>DA 5</p> <p>2.3.12 01.393</p>	<p>ME 3</p> <p>2.3.13 01.127</p>	<p>DU 7</p> <p>2.3.14 01.147</p>	<p>ML 37</p> <p>2.3.15 01.577</p>

<p>DA 1</p> <p>UNF 3/8"-24 9,5 Lt17</p> <p>2.4.1 01.013</p>	<p>JE 2</p> <p>UNF 3/8"-24 9,5 ø22 Lt16</p> <p>2.4.2 01.356</p>	<p>JE 5</p> <p>UNF 3/8"-24 9,5 ø22 17 30°</p> <p>2.4.3 01.359</p>	<p>ML 34</p> <p>UNF 3/8"-24 9,5 Lt17</p> <p>2.4.4 01.498</p>	<p>KA 2</p> <p>M10x1 9,5 Lt19</p> <p>2.4.5 01.313</p>
<p>NI 30</p> <p>M10x1 10 40° ø24 Lt19 5°</p> <p>2.4.6 01.291</p>		<p>NI 31</p> <p>M10x1 10 40° ø24 Lt19 5°</p> <p>2.4.7 01.292</p>		<p>SU 3</p> <p>M10x1 10 90° ø24 Lt19 48</p> <p>2.4.8 01.303</p>
<p>NI 12</p> <p>M10x1 10 30° ø24 Lt19</p> <p>2.4.9 01.001</p>	<p>SU 2</p> <p>M10x1 ø6,5 60° 35 35°</p> <p>2.4.10 01.298</p>	<p>SU 4</p> <p>M10x1 ø6,5 45° 35 35°</p> <p>2.4.11 01.299</p>		

<p>DU 9</p> <p>2.5.1 01.175</p>	<p>DH 1</p> <p>2.5.2 01.381</p>	<p>ME 10</p> <p>2.5.3 01.578</p>	<p>VM 19</p> <p>2.5.4 01.188</p>	<p>MA 45</p> <p>2.5.5 01.585</p>
<p>DH 2</p> <p>2.5.6 01.683</p>	<p>DH 3</p> <p>2.5.7 01.684</p>	<p>JE 10</p> <p>2.5.8 01.686</p>	<p>TO 73</p> <p>2.5.9 01.725</p>	<p>DH 5</p> <p>2.5.10 01.726</p>
<p>OP 30</p> <p>2.5.11 01.638</p>	<p>OP 33</p> <p>2.5.12 01.643</p>	<p>OP 34</p> <p>2.5.13 01.644</p>	<p>TO 76</p> <p>2.5.14 01.783</p>	<p>TO 77</p> <p>2.5.15 01.784</p>

<p>TO 78</p> <p>2.6.1 01.785</p>	<p>TO 79</p> <p>2.6.2 01.786</p>	<p>TO 80</p> <p>2.6.3 01.787</p>	<p>TO 81</p> <p>2.6.4 01.788</p>	<p>OP 40</p> <p>2.6.5 01.755</p>
<p>OP 53</p> <p>2.6.6 01.846</p>	<p>TO 87</p> <p>2.6.7 01.821</p>	<p>MA 54</p> <p>2.6.8 01.848</p>	<p>OP 41</p> <p>2.6.9 01.807</p>	<p>TO 84</p> <p>2.6.10 01.791</p>
<p>TO 90</p> <p>2.6.11 01.854</p>	<p>TO 92</p> <p>2.6.12 01.856</p>	<p>TO 93</p> <p>2.6.13 01.857</p>	<p>TO 94</p> <p>2.6.14 01.858</p>	<p>TO 95</p> <p>2.6.15 01.859</p>

<p>OP 46</p>  <p>2.7.1 01.839</p>	<p>OP 60</p>  <p>2.7.2 01.925</p>			

<p>CI 1 M8</p> <p>3.1.1 01.115</p>	<p>OC 1 M8</p> <p>3.1.2 01.290</p>	<p>CI 4 M8</p> <p>3.1.3 01.018</p>	<p>CI 6 M9</p> <p>3.1.4 01.217</p>	<p>FO 32</p> <p>3.1.5 01.088</p>
<p>FI 1</p> <p>3.1.6 01.012</p>	<p>OP 17</p> <p>3.1.7 01.043</p>	<p>OP 16</p> <p>3.1.8 01.046</p>	<p>NI 16</p> <p>3.1.9 01.041</p>	<p>NI 41</p> <p>3.1.10 01.343</p>
<p>ME 1</p> <p>3.1.11 01.011</p>	<p>OP 24</p> <p>3.1.12 01.391</p>	<p>VO 7</p> <p>3.1.13 01.082</p>	<p>VO 8</p> <p>3.1.14 01.083</p>	<p>VO 2</p> <p>3.1.15 01.052</p>

<p>ME 2</p> <p>3.2.1 01.151</p>	<p>MA 18</p> <p>3.2.2 01.366</p>	<p>DA 6</p> <p>3.2.3 01.415</p>	<p>BW 1</p> <p>3.2.4 01.121</p>	<p>BW 7</p> <p>3.2.5 01.428</p>
<p>RE 7</p> <p>3.2.6 01.275</p>	<p>FO 58</p> <p>3.2.7 01.508</p>	<p>RO 20</p> <p>3.2.8 01.571</p>	<p>RE 1</p> <p>3.2.9 01.045</p>	<p>RE 5</p> <p>3.2.10 01.247</p>
<p>RE 8</p> <p>3.2.11 01.277</p>	<p>PE 7</p> <p>3.2.12 01.469</p>	<p>VO 13</p> <p>3.2.13 01.297</p>	<p>VO 9</p> <p>3.2.14 01.326</p>	<p>FO 23</p> <p>3.2.15 01.158</p>

<p>KA 4</p> <p>3.3.1 01.315</p>	<p>RO 8</p> <p>3.3.2 01.002</p>	<p>PE 5</p> <p>3.3.3 01.072</p>	<p>FI 6</p> <p>3.3.4 01.420</p>	<p>TO 33</p> <p>3.3.5 01.406</p>
<p>TO 41</p> <p>3.3.6 01.431</p>	<p>FO 11</p> <p>3.3.7 01.239</p>	<p>ML 07</p> <p>3.3.8 01.470</p>	<p>VO 1</p> <p>3.3.9 01.061</p>	<p>FO 3</p> <p>3.3.10 01.016</p>
<p>FO 12</p> <p>3.3.11 01.070</p>	<p>FO 34</p> <p>3.3.12 01.243</p>	<p>OP 5</p> <p>3.3.13 01.032</p>	<p>DU 5</p> <p>3.3.14 01.327</p>	<p>TO 44</p> <p>3.3.15 01.528</p>

<p>PO 1</p> <p>3.4.1 01.271</p>	<p>FO 17</p> <p>3.4.2 01.131</p>	<p>FO 18</p> <p>3.4.3 01.135</p>		
<p>FO 8</p> <p>3.4.4 01.065</p>	<p>LA 5</p> <p>3.4.5 01.164</p>	<p>LA 7</p> <p>3.4.6 01.225</p>	<p>ML 06</p> <p>3.4.7 01.520</p>	
<p>LA 3</p> <p>3.4.8 01.163</p>	<p>MO 4</p> <p>3.4.9 01.005</p>	<p>GL 1</p> <p>3.4.10 01.223</p>	<p>LA 1</p> <p>3.4.11 01.034</p>	<p>ML 32</p> <p>3.4.12 01.492</p>

<p>ML 05</p> <p>3.5.1 01.499</p>	<p>BW 3</p> <p>3.5.2 01.304</p>	<p>ME 4</p> <p>3.5.3 01.101</p>	<p>OP 9</p> <p>3.5.4 01.240</p>	<p>FO 35</p> <p>3.5.5 01.244</p>
<p>RE 4</p> <p>3.5.6 01.216</p>	<p>AB 2</p> <p>3.5.7 01.122</p>	<p>DU 6</p> <p>3.5.8 01.077</p>	<p>HD 2</p> <p>3.5.9 01.140</p>	<p>HD 3</p> <p>3.5.10 01.141</p>
<p>FO 40</p> <p>3.5.11 01.144</p>	<p>OP 26</p> <p>3.5.12 01.142</p>	<p>ME 9</p> <p>3.5.13 01.170</p>	<p>RE 13</p> <p>3.5.14 01.139</p>	<p>VO 17</p> <p>3.5.15 01.177</p>

<p>ML 40</p> <p>3.6.1</p>	<p>RO 24</p> <p>3.6.2</p>	<p>KA 13</p> <p>3.6.3</p>	<p>KA 15</p> <p>3.6.4</p>
<p>RO 22</p> <p>3.6.5</p>	<p>OP 27</p> <p>3.6.6</p>	<p>PE 12</p> <p>3.6.7</p>	<p>FO 67</p> <p>3.6.8</p>
<p>KA 20</p> <p>3.6.10</p>	<p>KA 22</p> <p>3.6.11</p>	<p>KA 32</p> <p>3.6.12</p>	<p>KA 33</p> <p>3.6.13</p>
<p>KA 25</p> <p>3.6.9</p>	<p>KA 34</p> <p>3.6.14</p>		

<p>KA 35</p> <p>M10x1 10.8 40° Lt.17 ø20</p> <p>3.7.1 01.376</p>	<p>KA 30</p> <p>M10x1</p> <p>3.7.2 01.616</p>	<p>KA 31</p> <p>M10x1</p> <p>3.7.3 01.617</p>	<p>FO 71</p> <p>M10x1 11.2 ø20 18</p> <p>3.7.4 01.659</p>	<p>HD 10</p> <p>M10x1 10° 45° Lt.17 ø20</p> <p>3.7.5 01.667</p>
<p>HD 11</p> <p>M10x1 10° 45° Lt.17 ø20</p> <p>3.7.6 01.668</p>	<p>HD 12</p> <p>M10x1 17</p> <p>3.7.7 01.669</p>		<p>HD 13</p> <p>M10x1 17</p> <p>3.7.8 01.670</p>	
<p>NI 81</p> <p>M10x1 16.5 18 Lt.17</p> <p>3.7.9 01.721</p>	<p>HD 21</p> <p>M10x1 11 Lt.17 60°</p> <p>3.7.10 01.739</p>	<p>HD 22</p> <p>M10x1 11 Lt.17 60°</p> <p>3.7.11 01.740</p>	<p>VO 20</p> <p>M10x1 11.3 Lt.17 ø19.2</p> <p>3.7.12 01.549</p>	<p>HD 29</p> <p>M10x1 11 12° 60° Lt.17 ø20</p> <p>3.7.13 01.762</p>

<p>HD 30</p> <p>3.8.1 01.763</p>	<p>FO 78</p> <p>3.8.2 01.812</p>	<p>HD 25</p> <p>3.8.3 01.758</p>	<p>HD 26</p> <p>3.8.4 01.759</p>	<p>HD 43</p> <p>3.8.5 01.800</p>
<p>VO 37</p> <p>3.8.6 01.796</p>				

<p>CI 2</p> <p>4.1.1 01.114</p>	<p>CI 5</p> <p>4.1.2 01.113</p>	<p>FI 2</p> <p>4.1.3 01.091</p>	<p>SU 1</p> <p>4.1.4 01.301</p>	<p>UA 4</p> <p>4.1.5 01.524</p>
<p>MO 2</p> <p>4.1.6 01.231</p>	<p>ML 13</p> <p>4.1.7 01.416</p>	<p>UA 2</p> <p>4.1.8 01.522</p>	<p>MO 1</p> <p>4.1.9 01.035</p>	<p>AC 1</p> <p>4.1.10 01.104</p>
<p>AC 5</p> <p>4.1.11 01.105</p>	<p>AC 3</p> <p>4.1.12 01.108</p>	<p>AC 4</p> <p>4.1.13 01.106</p>	<p>AC 2</p> <p>4.1.14 01.107</p>	<p>IN 1</p> <p>4.1.15 01.092</p>

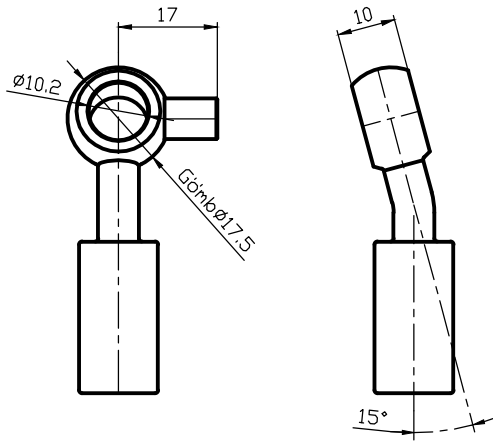
<p>CO 06</p> <p>4.2.1 01.485</p>	<p>ML 28</p> <p>4.2.2 01.488</p>	<p>CO 05</p> <p>4.2.3 01.380</p>	<p>ML 26</p> <p>4.2.4 01.484</p>	<p>FI 3</p> <p>4.2.5 01.093</p>
<p>PE 3</p> <p>4.2.6 01.257</p>	<p>ML 18</p> <p>4.2.7 01.422</p>	<p>RO 14</p> <p>4.2.8 01.245</p>	<p>RO 17</p> <p>4.2.9 01.567</p>	<p>RO 12</p> <p>4.2.10 01.094</p>
<p>FE 01</p> <p>4.2.11 01.456</p>	<p>ML 42</p> <p>4.2.12 01.378</p>	<p>FI 7</p> <p>4.2.13 01.778</p>		

<p style="text-align: center;">SB 2</p> <p>5.1.1 01.073</p>	<p style="text-align: center;">NI 1</p> <p>5.1.2 01.026</p>	<p style="text-align: center;">HO 13</p> <p>5.1.3 01.533</p>
<p style="text-align: center;">NI 22</p> <p>5.1.4 01.238</p>	<p style="text-align: center;">MK 1</p> <p>5.1.5 01.287</p>	<p style="text-align: center;">NI 20</p> <p>5.1.6 01.181</p>
<p style="text-align: center;">NI 24</p> <p>5.1.7 01.255</p>	<p style="text-align: center;">HO 3</p> <p>5.1.8 01.230</p>	<p style="text-align: center;">NI 23</p> <p>5.1.9 01.242</p>

<p style="text-align: center;">MA 21</p> <p style="text-align: center;">5.2.1 01.389</p>	<p style="text-align: center;">SB 3</p> <p style="text-align: center;">5.2.2 01.322</p>	<p style="text-align: center;">NI 14</p> <p style="text-align: center;">5.2.3 01.027</p>
<p style="text-align: center;">HO 14</p> <p style="text-align: center;">5.2.4 01.436</p>	<p style="text-align: center;">NI 54</p> <p style="text-align: center;">5.2.5 01.451</p>	<p style="text-align: center;">HO 8</p> <p style="text-align: center;">5.2.6 01.394</p>
<p style="text-align: center;">RO 9</p> <p style="text-align: center;">5.2.7 01.246</p>	<p style="text-align: center;">RO 1</p> <p style="text-align: center;">5.2.8 01.241</p>	<p style="text-align: center;">RO 7</p> <p style="text-align: center;">5.2.9 01.249</p>

<p>NI 46</p> <p>5.3.1</p> <p>01.348</p>	<p>NI 47</p> <p>5.3.2</p> <p>01.349</p>	<p>NI 38</p> <p>5.3.3</p> <p>01.341</p>
<p>NI 40</p> <p>5.3.4</p> <p>01.342</p>	<p>NI 44</p> <p>5.3.5</p> <p>01.346</p>	<p>NI 17</p> <p>5.3.6</p> <p>01.152</p>
<p>NI 52</p> <p>5.3.7</p> <p>01.450</p>	<p>NI 53</p> <p>5.3.8</p> <p>01.449</p>	<p>NI 37</p> <p>5.3.9</p> <p>01.047</p>

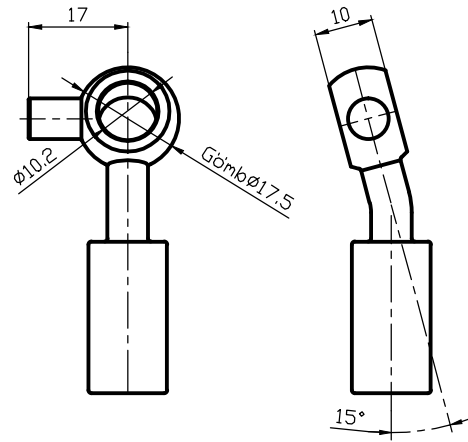
NI 57



5.4.1

01.551

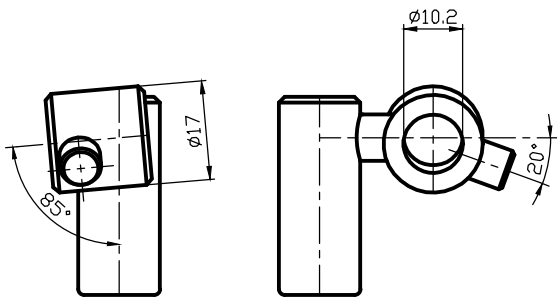
NI 58



5.4.2

01.552

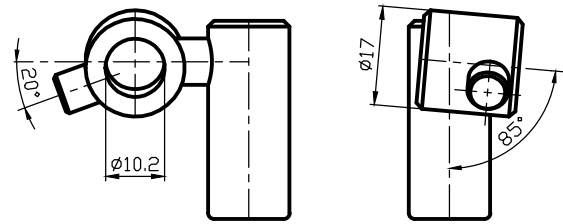
NI 11



5.4.3

01.039

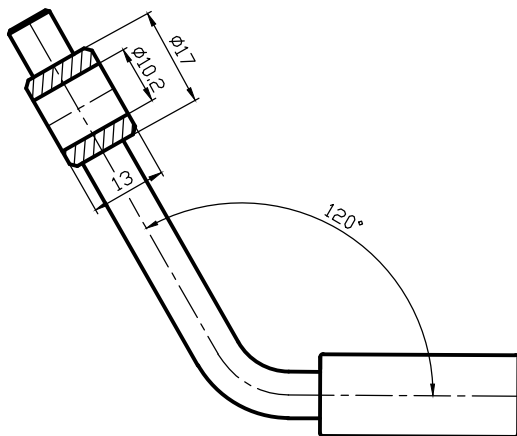
NI 15



5.4.4

01.040

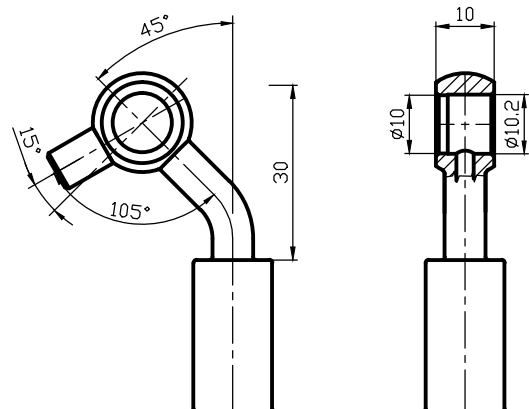
NI 32



5.4.5

01.293

HO 16



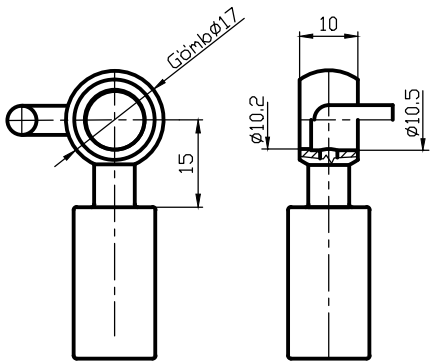
5.4.6

01.459

<p style="text-align: center;">TO 25</p> <p>5.5.1 01.398</p>	<p style="text-align: center;">MA 2</p> <p>5.5.2 01.028</p>	<p style="text-align: center;">MA 6</p> <p>5.5.3 01.150</p>
<p style="text-align: center;">MA 19</p> <p>5.5.4 01.387</p>	<p style="text-align: center;">MA 20</p> <p>5.5.5 01.388</p>	<p style="text-align: center;">ML 36</p> <p>5.5.6 01.545</p>
<p style="text-align: center;">DU 1</p> <p>5.5.7 01.308</p>	<p style="text-align: center;">OP 25</p> <p>5.5.8 01.435</p>	<p style="text-align: center;">MA 27</p> <p>5.5.9 01.510</p>

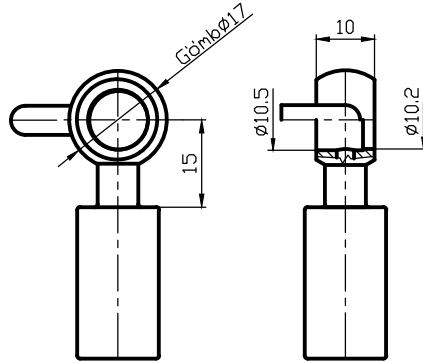
<p style="text-align: center;">MA 12</p> <p>5.6.1 01.364</p>	<p style="text-align: center;">TO 46</p> <p>5.6.2 01.530</p>	<p style="text-align: center;">TO 42</p> <p>5.6.3 01.526</p>
<p style="text-align: center;">NI 21</p> <p>5.6.4 01.193</p>	<p style="text-align: center;">DU 4</p> <p>5.6.5 01.311</p>	<p style="text-align: center;">MA 30</p> <p>5.6.6 01.513</p>
<p style="text-align: center;">MA 29</p> <p>5.6.7 01.512</p>	<p style="text-align: center;">MA 28</p> <p>5.6.8 01.511</p>	<p style="text-align: center;">MA 34</p> <p>5.6.9 01.532</p>

MA 13



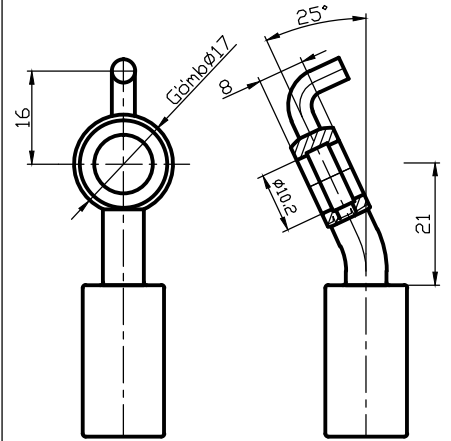
5.7.1 01.369

MA 16



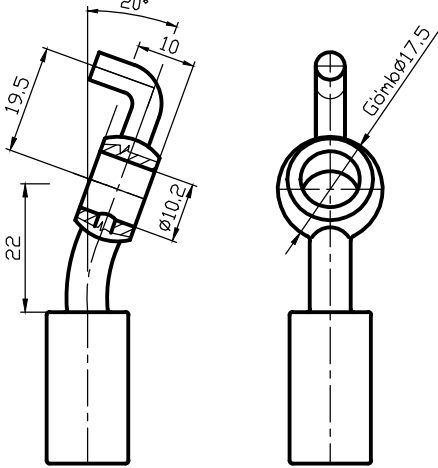
5.7.2 01.370

MA 17



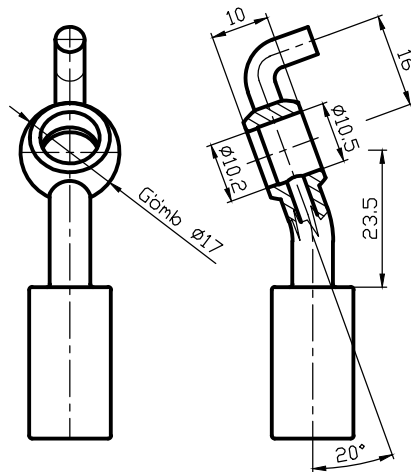
5.7.3 01.377

MA 7



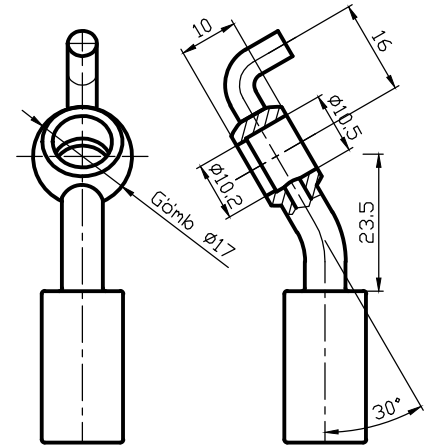
5.7.4 01.015

MA 35



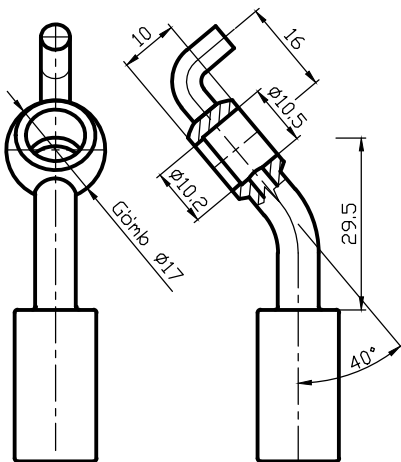
5.7.5 01.455

MA 14



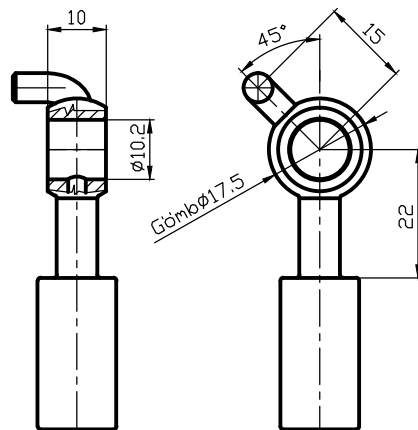
5.7.6 01.367

MA 15



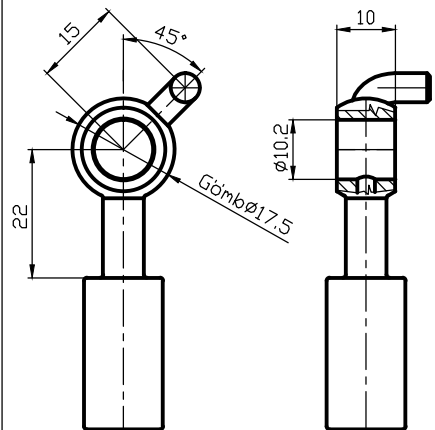
5.7.7 01.368

NI 56



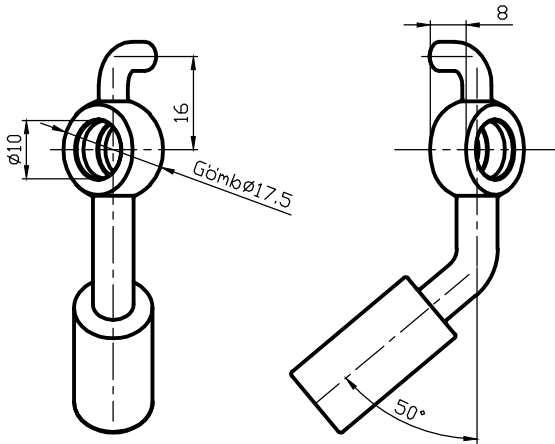
5.7.8 01.550

NI 59



5.7.9 01.205

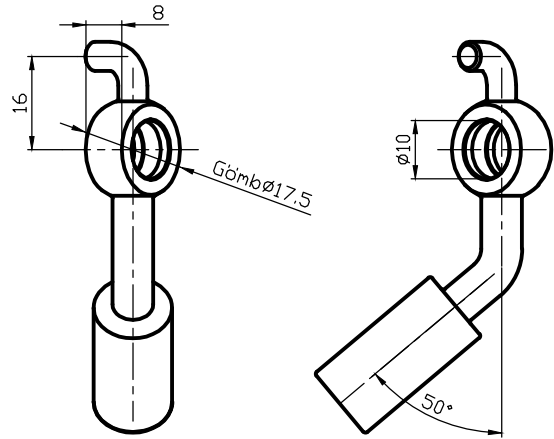
TO 55



5.8.1

01.556

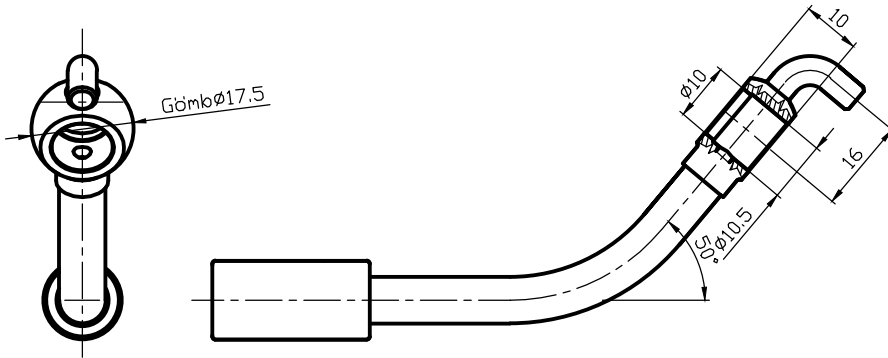
TO 56



5.8.2

01.557

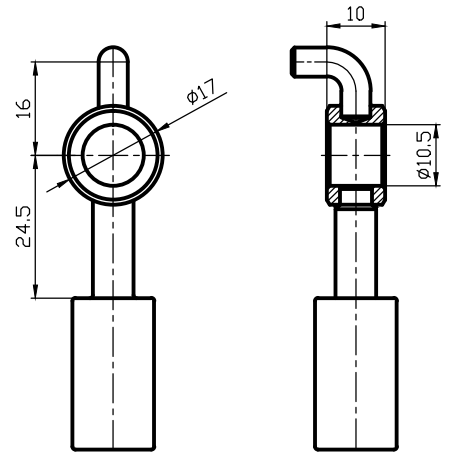
MA 38



5.8.3

01.555

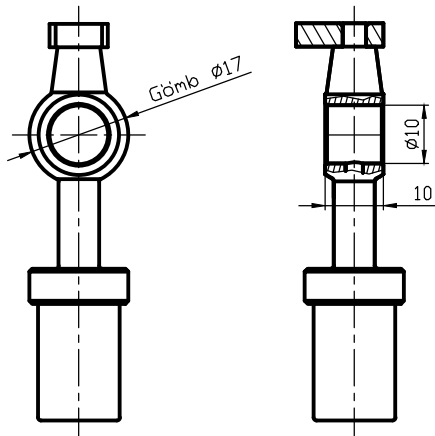
DU 8



5.8.4

01.149

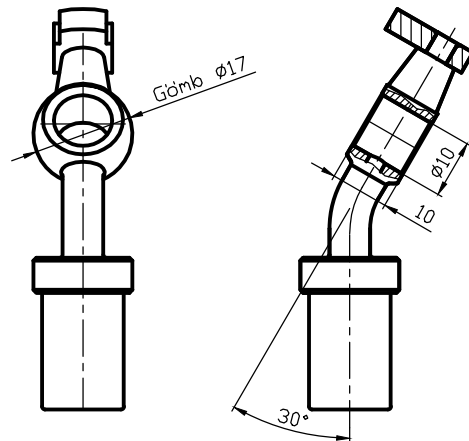
RO 19



5.8.5

01.570

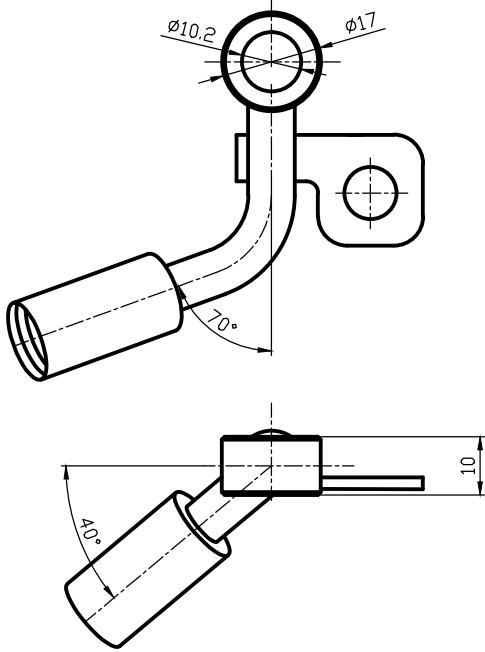
RO 18



5.8.6

01.569

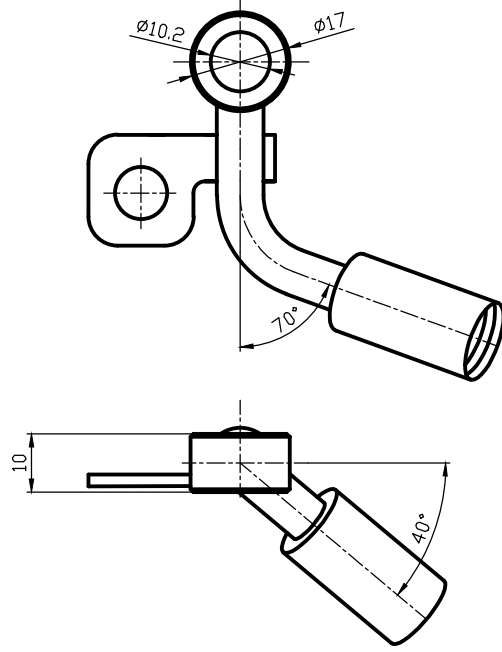
HO 10



5.9.1

01.396

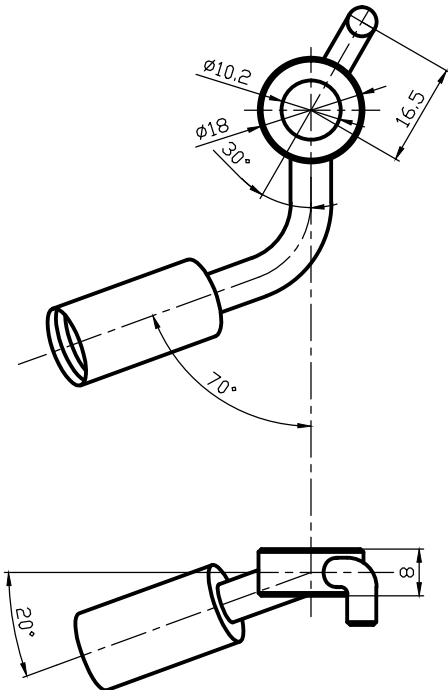
HO 11



5.9.2

01.397

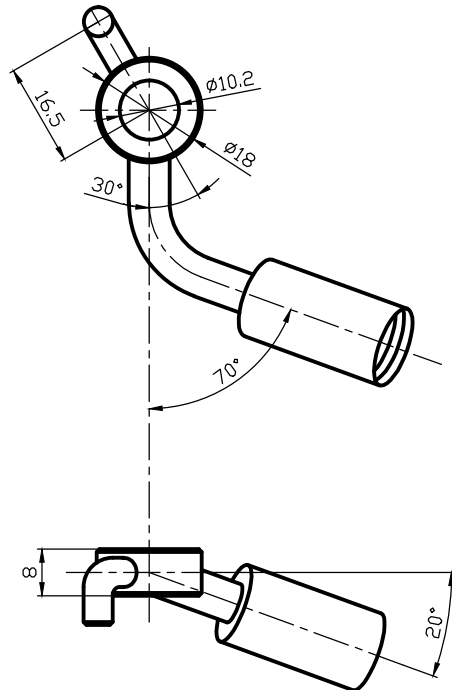
TO 12



5.9.3

01.330

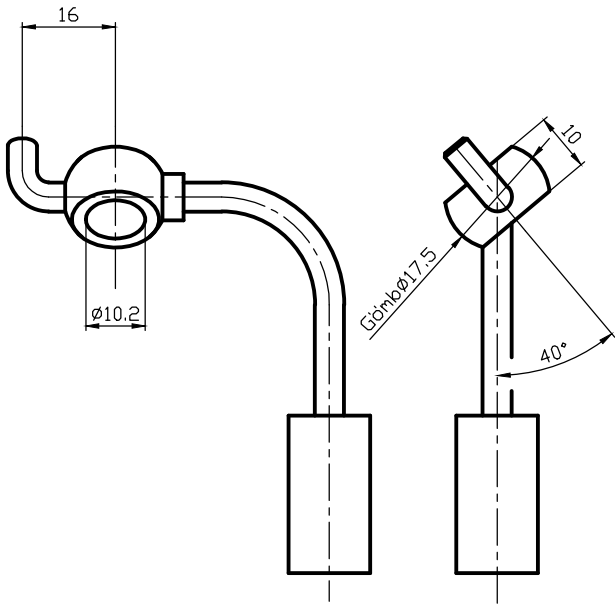
TO 13



5.9.4

01.331

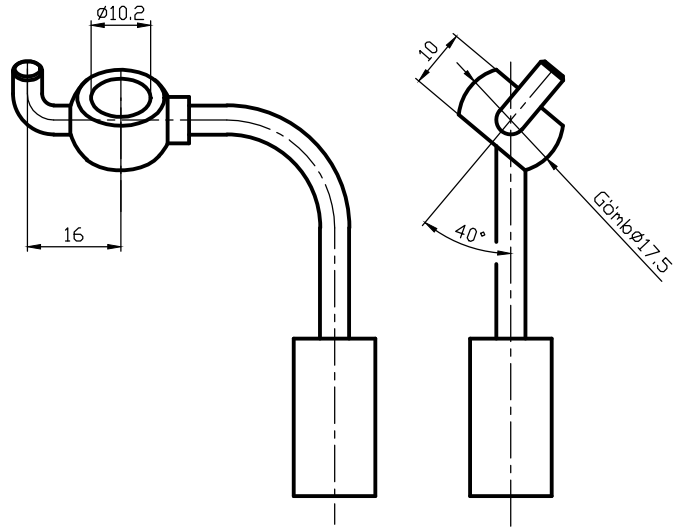
MA 25



5.10.1

01.443

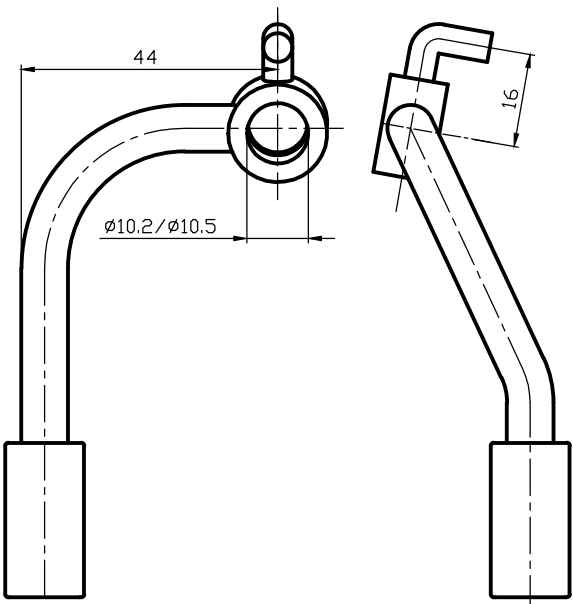
MA 26



5.10.2

01.446

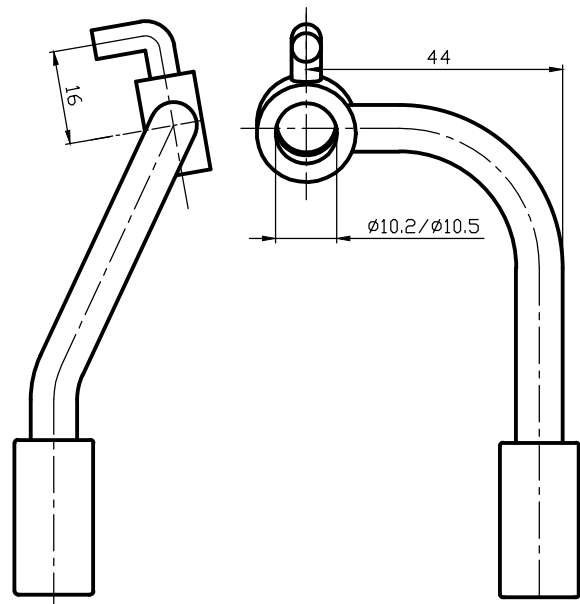
MA 36



5.10.3

01.464

MA 37



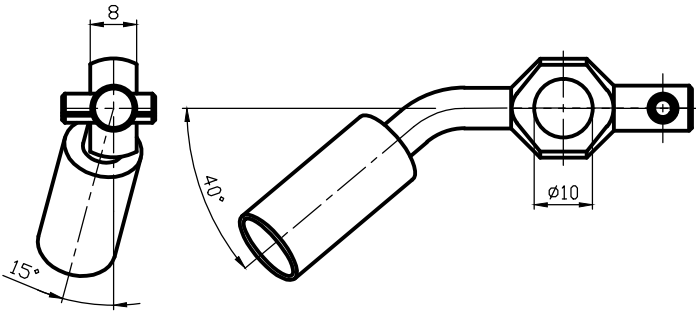
5.10.4

01.465

<p style="text-align: center;">TO 4</p> <p>5.11.1 01.037</p>	<p style="text-align: center;">TO 5</p> <p>5.11.2 01.048</p>	<p style="text-align: center;">TO 16</p> <p>5.11.3 01.334</p>
<p style="text-align: center;">TO 27</p> <p>5.11.4 01.400</p>	<p style="text-align: center;">TO 32</p> <p>5.11.5 01.405</p>	<p style="text-align: center;">MA 9</p> <p>5.11.6 01.031</p>
<p style="text-align: center;">TO 45</p> <p>5.11.7 01.529</p>	<p style="text-align: center;">TO 21</p> <p>5.11.8 01.339</p>	<p style="text-align: center;">TO 60</p> <p>5.11.9 01.475</p>

<p style="text-align: center;">TO 17</p> <p>5.12.1 01.335</p>	<p style="text-align: center;">TO 18</p> <p>5.12.2 01.336</p>	<p style="text-align: center;">TO 23</p> <p>5.12.3 01.354</p>
<p style="text-align: center;">TO 39</p> <p>5.12.4 01.413</p>	<p style="text-align: center;">TO 40</p> <p>5.12.5 01.414</p>	<p style="text-align: center;">TO 43</p> <p>5.12.6 01.527</p>
<p style="text-align: center;">TO 52</p> <p>5.12.7 01.546</p>	<p style="text-align: center;">TO 57</p> <p>5.12.8 01.558</p>	<p style="text-align: center;">TO 58</p> <p>5.12.9 01.559</p>

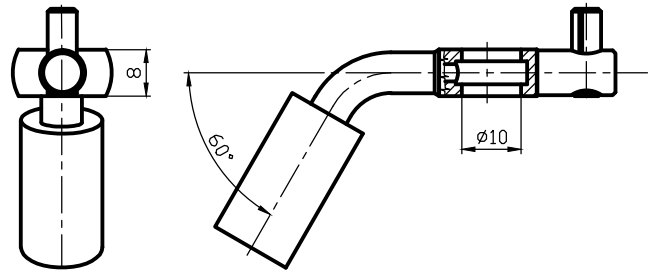
TO 50



5.13.1

01.447

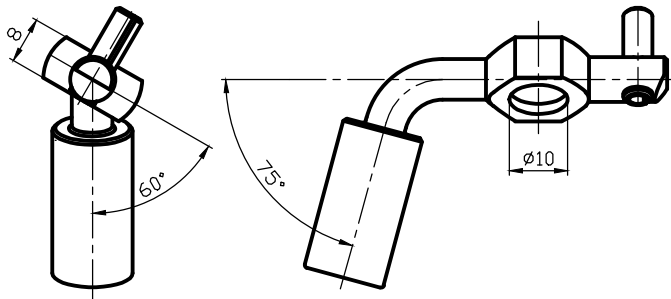
TO 22



5.13.2

01.340

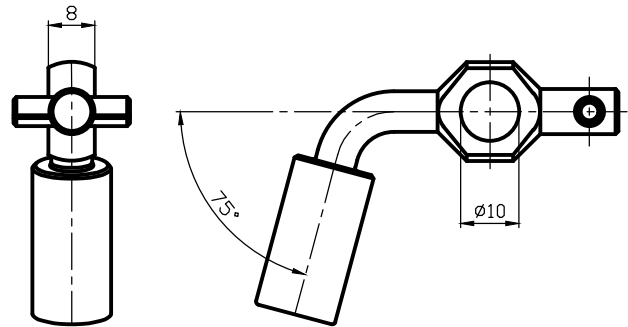
TO 47



5.13.3

01.525

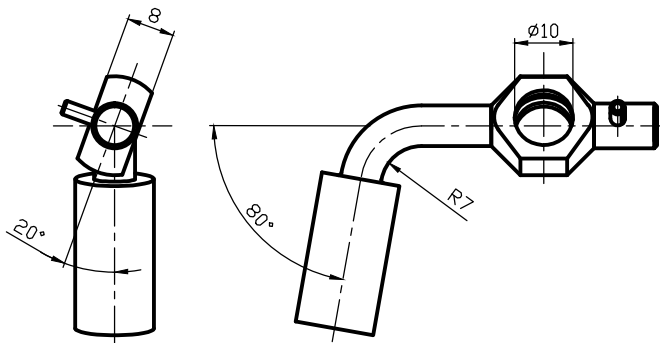
TO 49



5.13.4

01.444

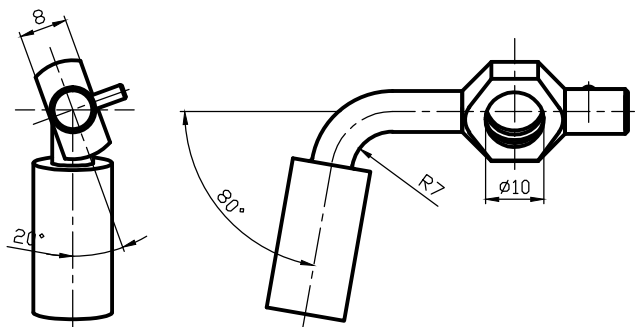
TO 19



5.13.5

01.337

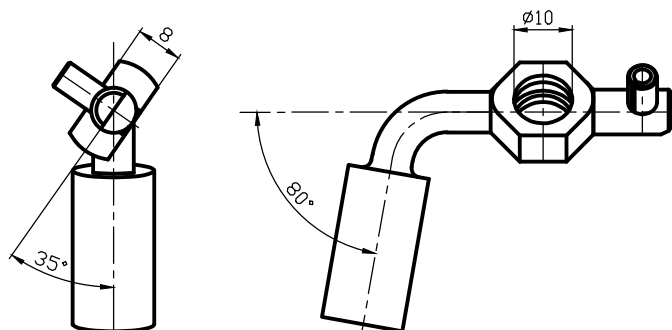
TO 20



5.13.6

01.338

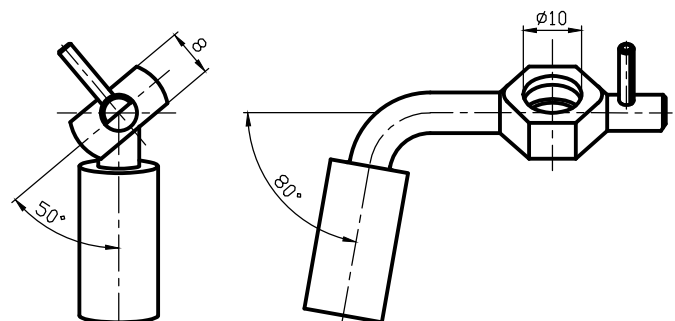
TO 7



5.13.7

01.221

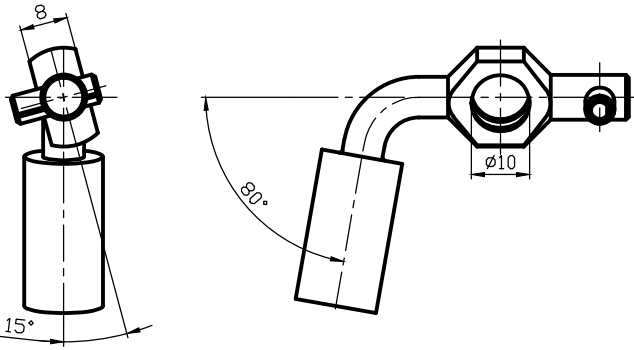
TO 8



5.13.8

01.233

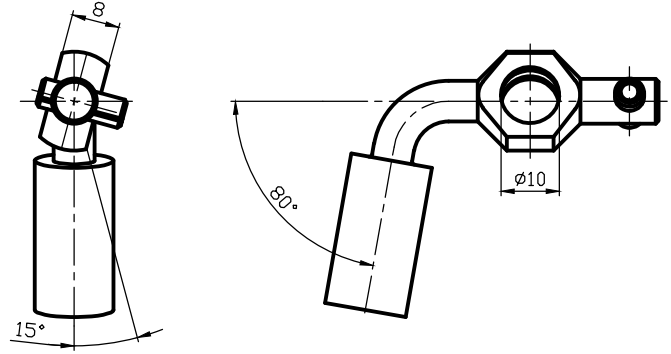
TO 53



5.14.1

01.547

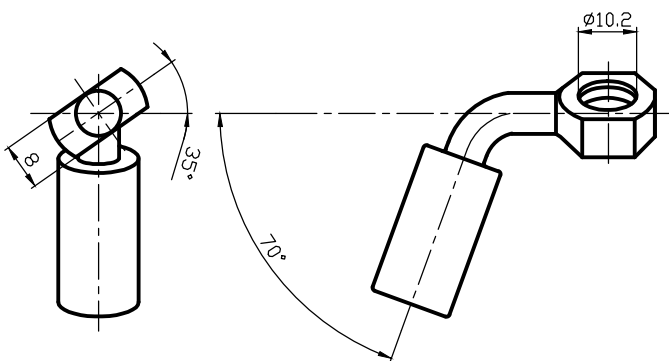
TO 54



5.14.2

01.548

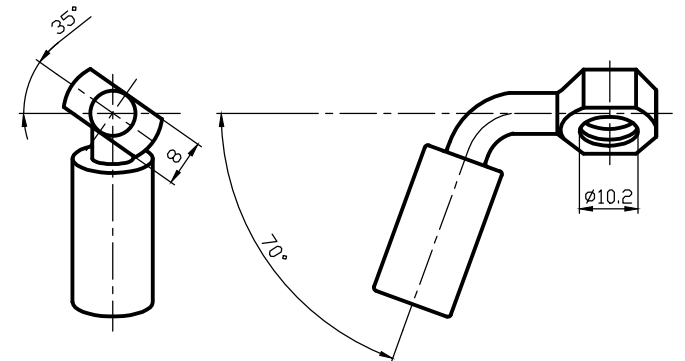
TO 30



5.14.3

01.403

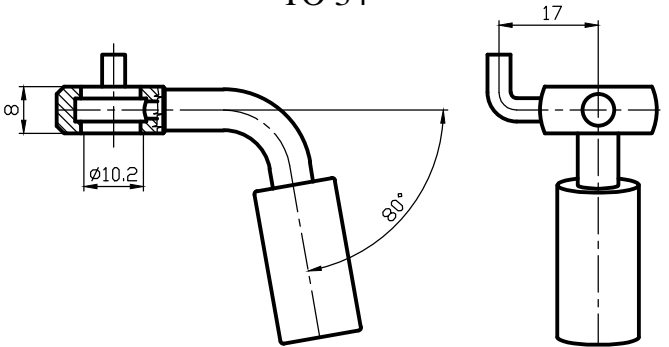
TO 31



5.14.4

01.404

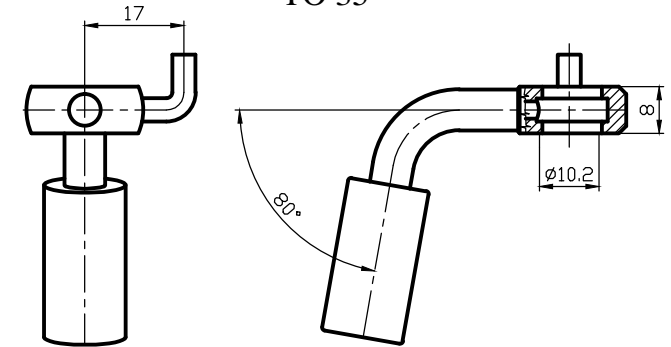
TO 34



5.14.5

01.407

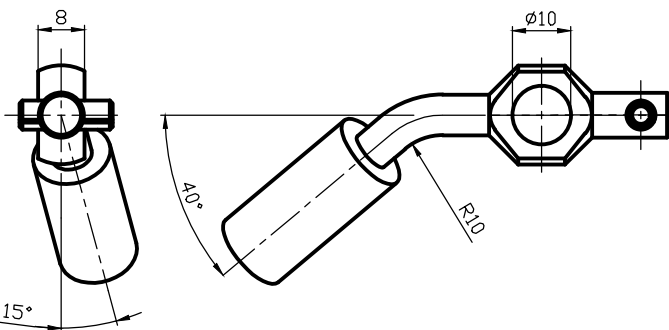
TO 35



5.14.6

01.408

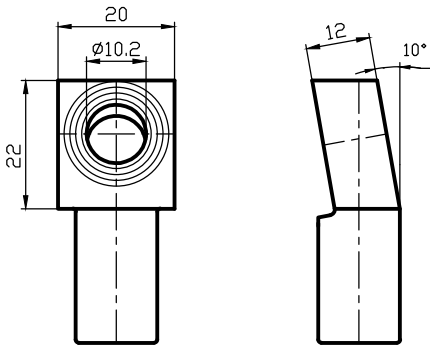
TO 59



5.14.7

01.174

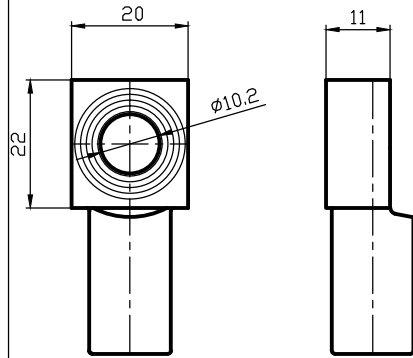
OP 1



5.15.1

01.079

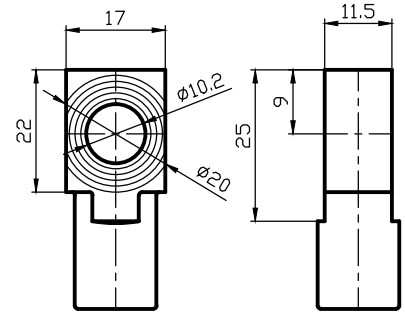
OP 2



5.15.2

01.165

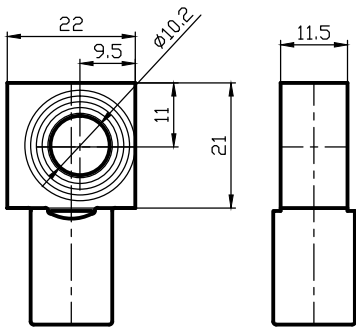
OP 3



5.15.3

01.033

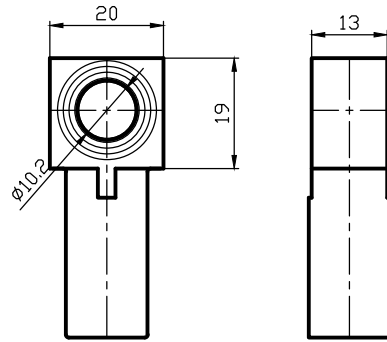
OP 10



5.15.4

01.056

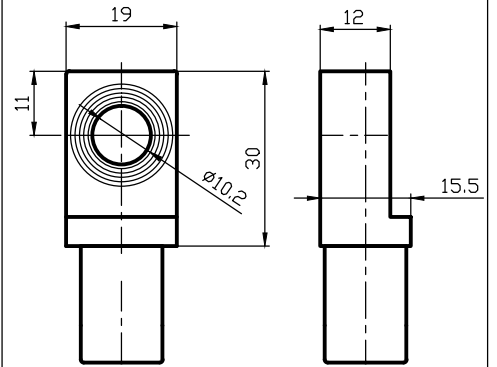
FO 37



5.15.5

01.273

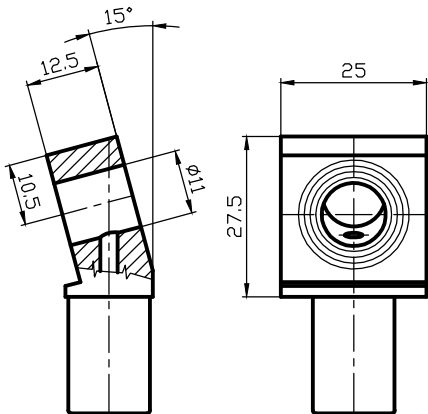
FO 48



5.15.6

01.430

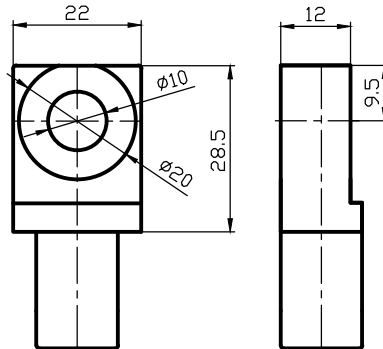
FO 51



5.15.7

01.438

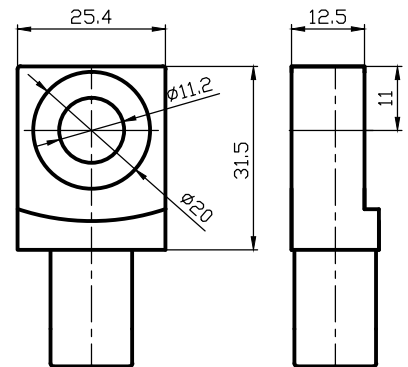
FO 61



5.15.8

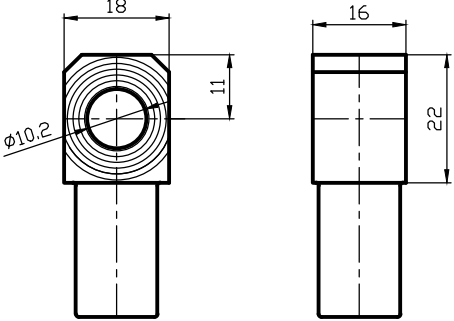
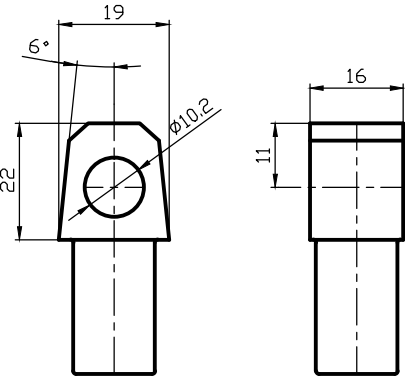
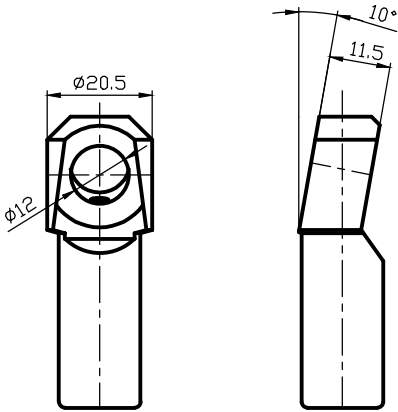
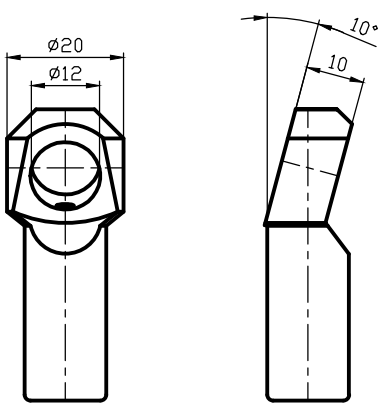
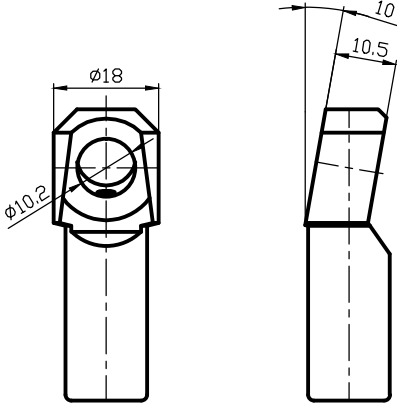
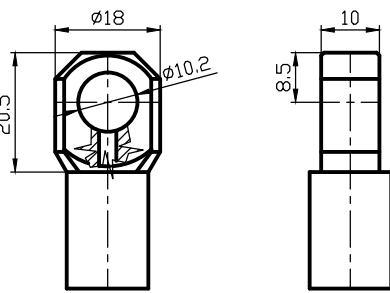
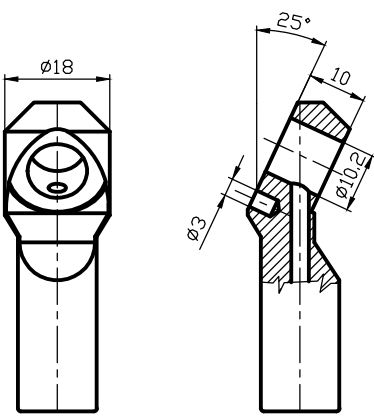
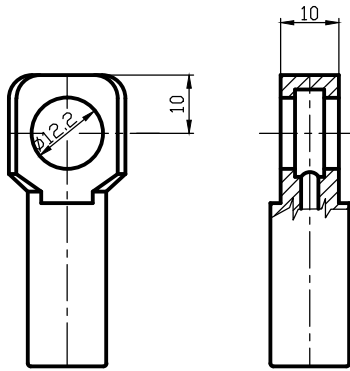
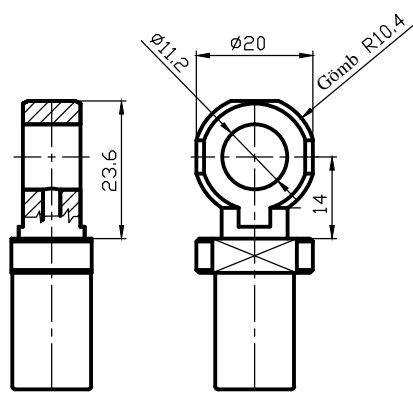
01.562

FO 66



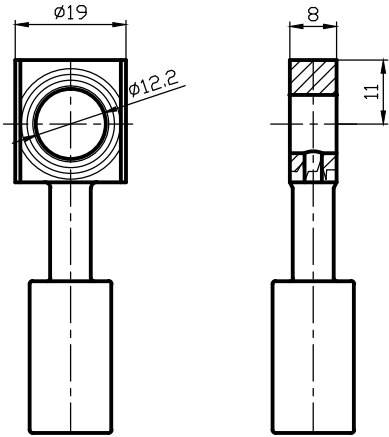
5.15.9

01.574

<p style="text-align: center;">NI 5</p>  <p>5.16.1 01.021</p>	<p style="text-align: center;">NI 9</p>  <p>5.16.2 01.020</p>	<p style="text-align: center;">AV 1</p>  <p>5.16.3 01.109</p>
<p style="text-align: center;">ME 7</p>  <p>5.16.4 01.209</p>	<p style="text-align: center;">LA 2</p>  <p>5.16.5 01.095</p>	<p style="text-align: center;">LA 10</p>  <p>5.16.6 01.325</p>
<p style="text-align: center;">ML 22</p>  <p>5.16.7 01.462</p>	<p style="text-align: center;">ML 25</p>  <p>5.16.8 01.483</p>	<p style="text-align: center;">RO 16</p>  <p>5.16.9 01.566</p>

<p style="text-align: center;">VO 5</p> <p>5.17.1 01.081</p>	<p style="text-align: center;">VO 18</p> <p>5.17.2 01.518</p>	<p style="text-align: center;">VO 10</p> <p>5.17.3 01.306</p>
<p style="text-align: center;">VO 11</p> <p>5.17.4 01.307</p>	<p style="text-align: center;">VO 12</p> <p>5.17.5 01.279</p>	<p style="text-align: center;">OP 23</p> <p>5.17.6 01.390</p>
<p style="text-align: center;">VO 14</p> <p>5.17.7 01.418</p>	<p style="text-align: center;">VO 15</p> <p>5.17.8 01.419</p>	<p style="text-align: center;">OP 18</p> <p>5.17.9 01.317</p>

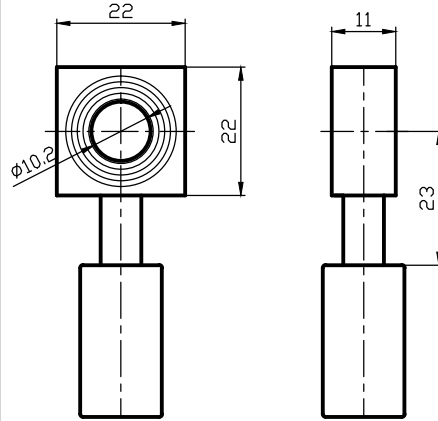
TO 36



5.18.1

01.409

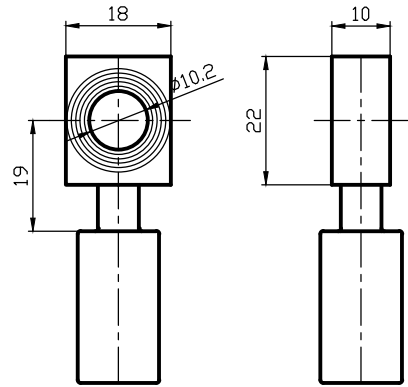
KA 6



5.18.2

01.365

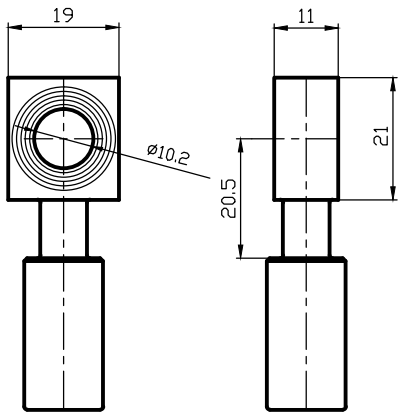
NI 39



5.18.3

01.276

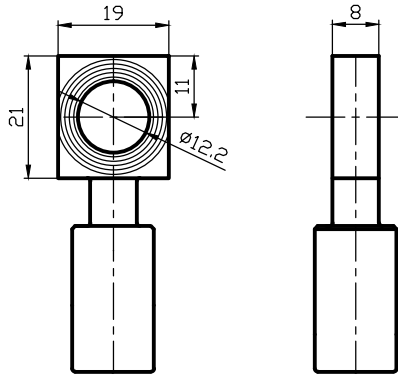
ME 6



5.18.4

01.514

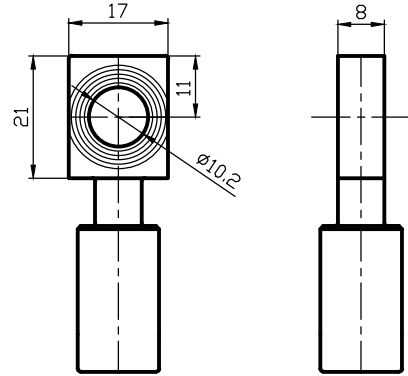
BW 6



5.18.5

01.429

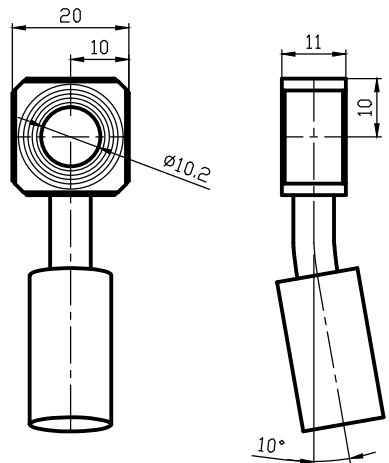
BW 10



5.18.6

01.427

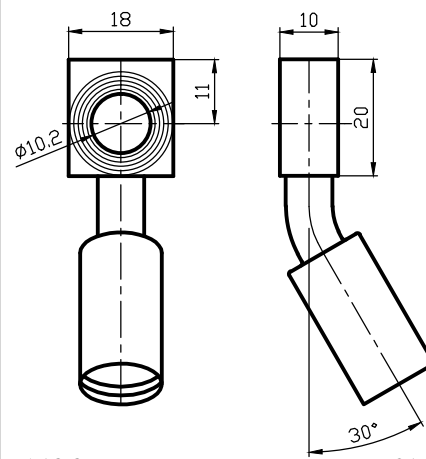
DU 3



5.18.7

01.310

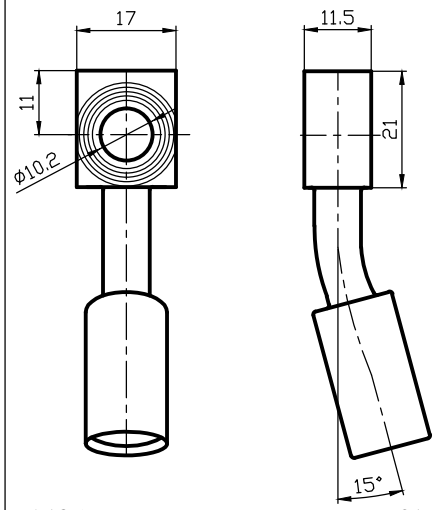
NI 45



5.18.8

01.347

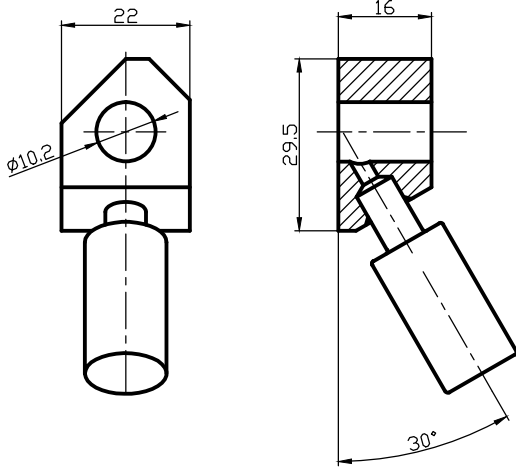
NI 55



5.18.9

01.460

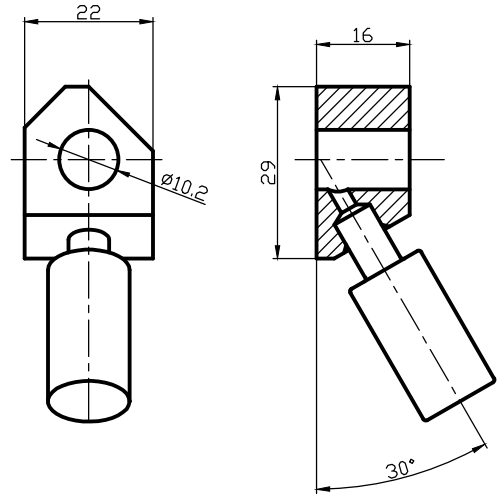
NI 48



5.19.1

01.350

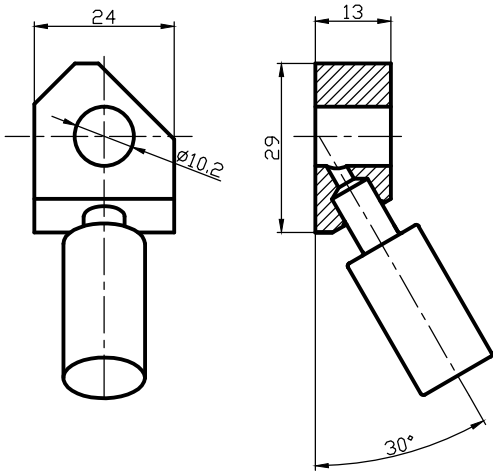
NI 49



5.19.2

01.351

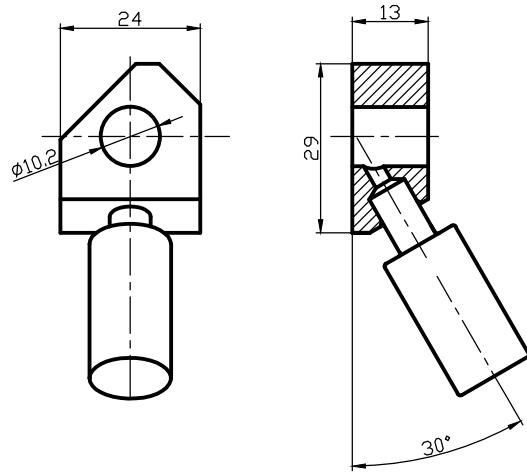
NI 50



5.19.3

01.352

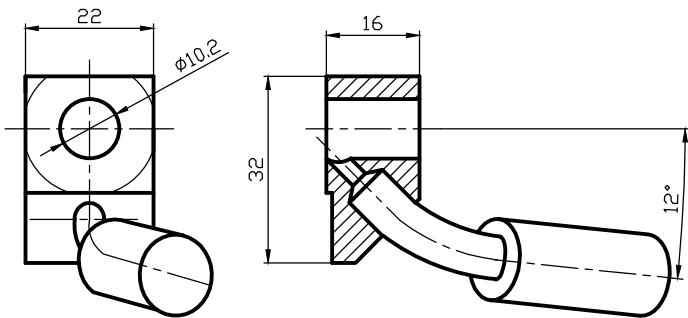
NI 51



5.19.4

01.353

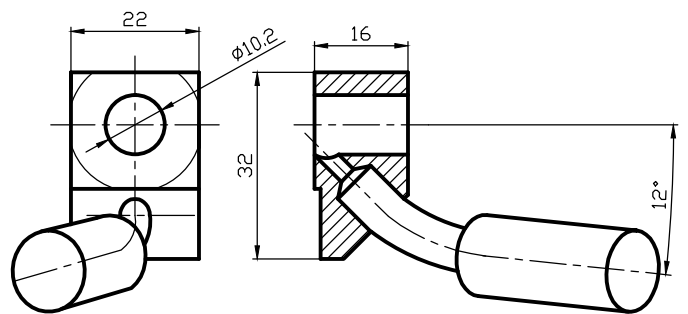
NI 7



5.19.5

01.155

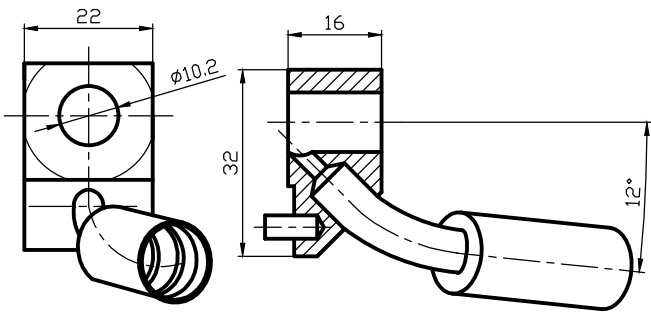
NI 8



5.19.6

01.156

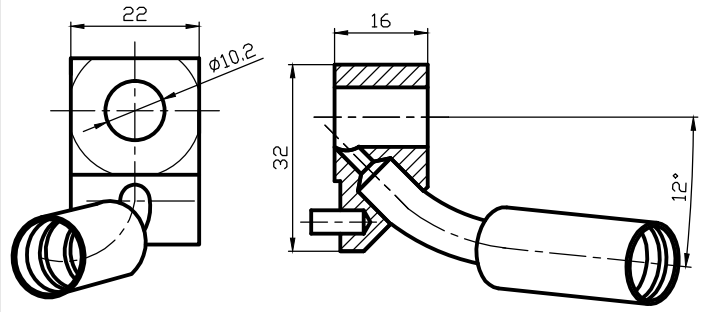
NI 42



5.20.1

01.344

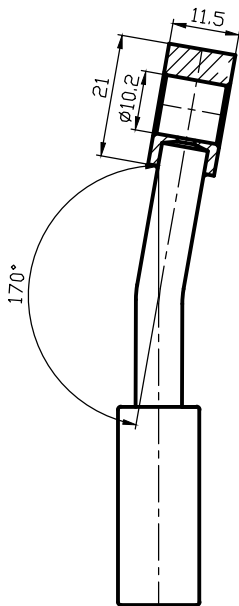
NI 43



5.20.2

01.345

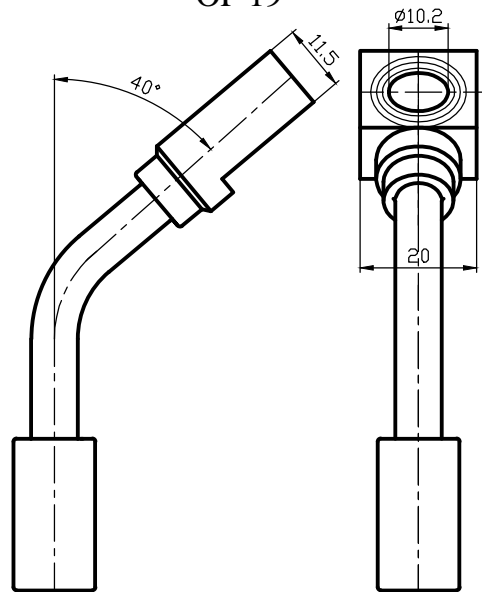
OP 12



5.20.3

01.180

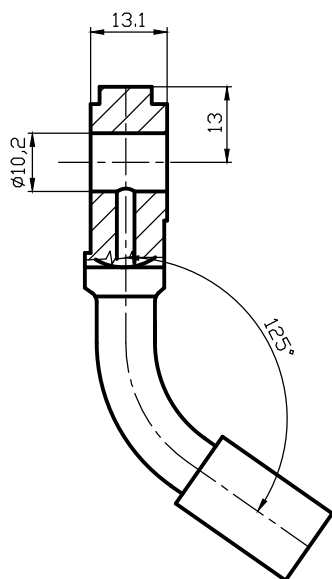
OP 19



5.20.4

01.044

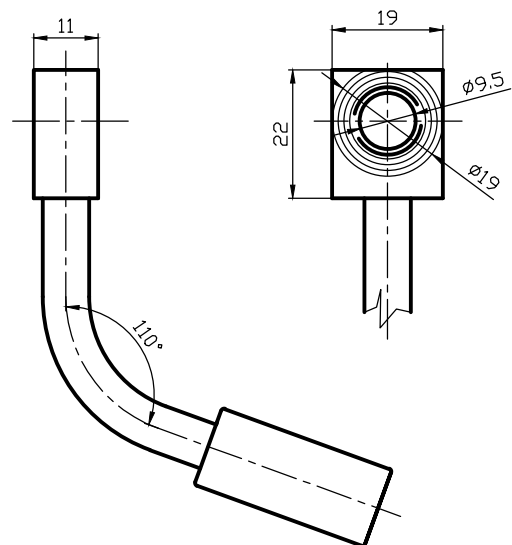
NI 13



5.20.5

01.004

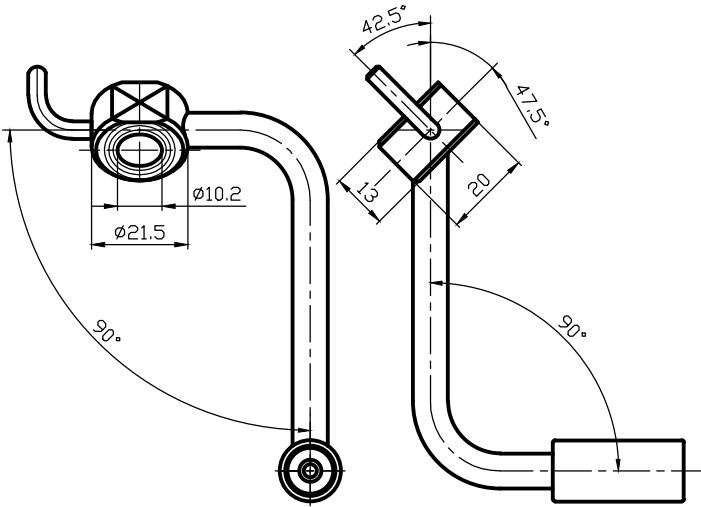
JE 4



5.20.6

01.358

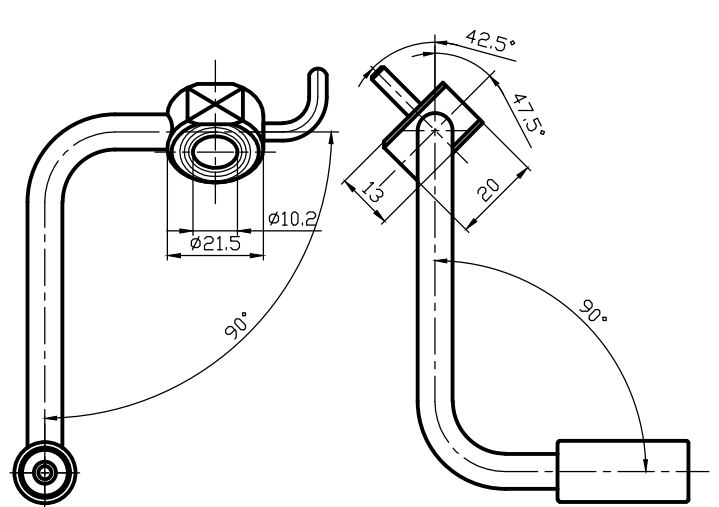
FO 26



5.21.1

01.058

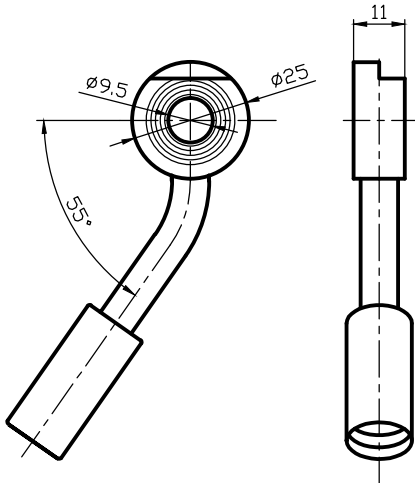
FO 27



5.21.2

01.097

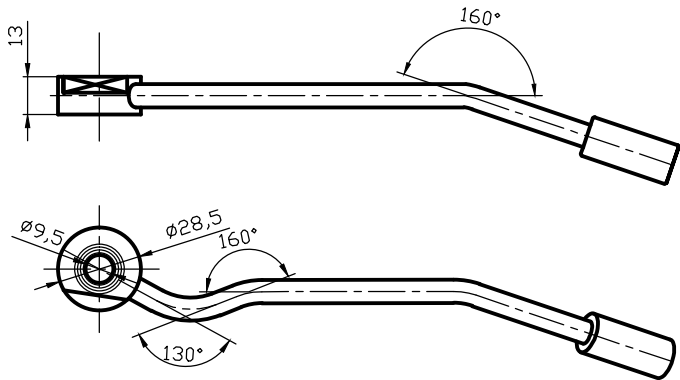
JE 6



5.21.3

01.360

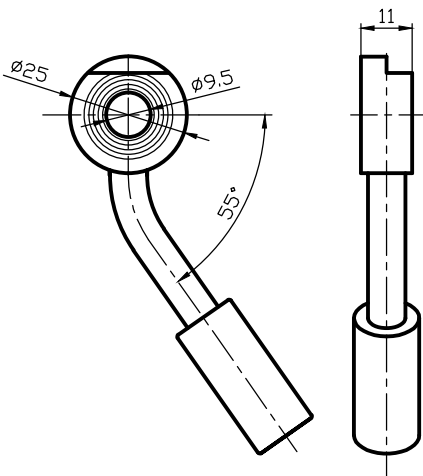
JE 8



5.21.4

01.362

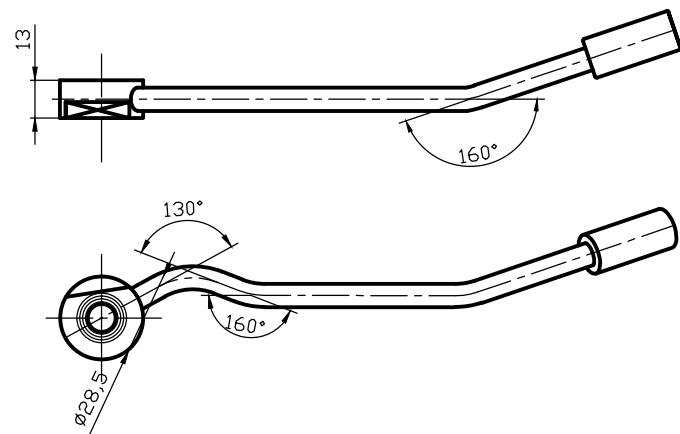
JE 7



5.21.5

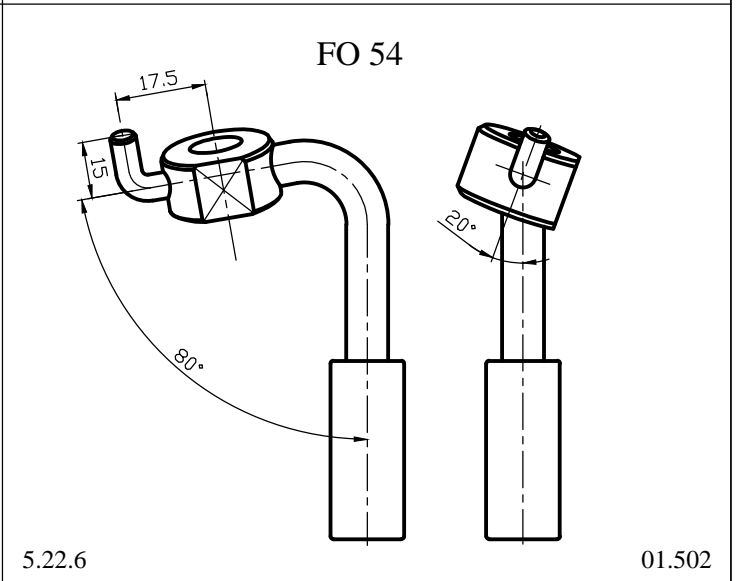
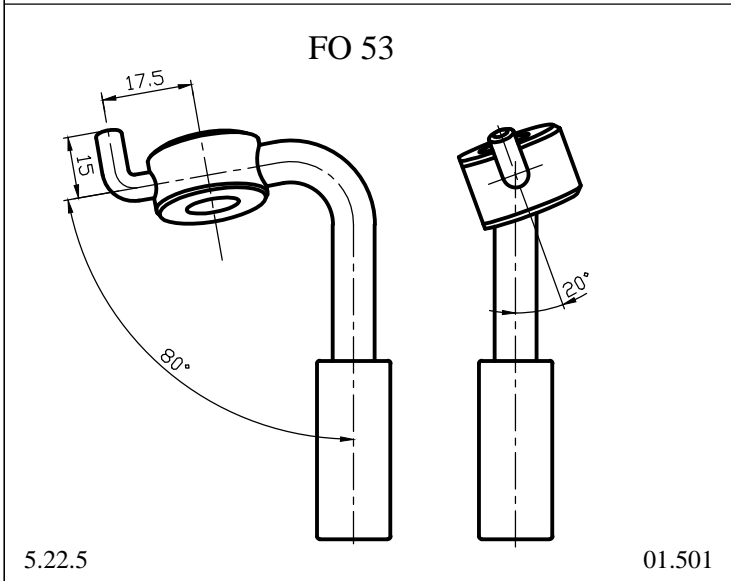
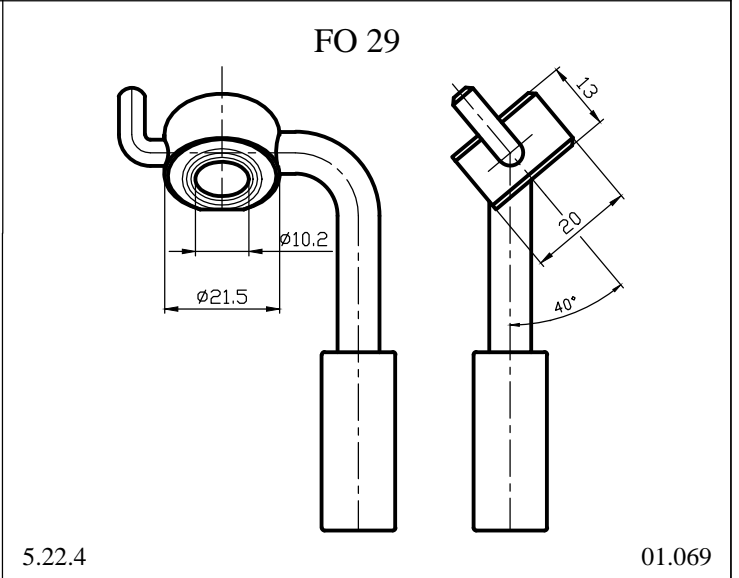
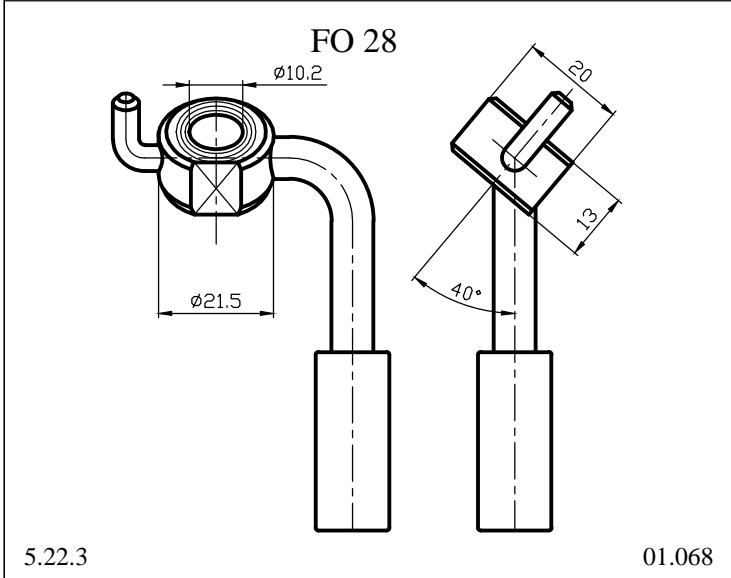
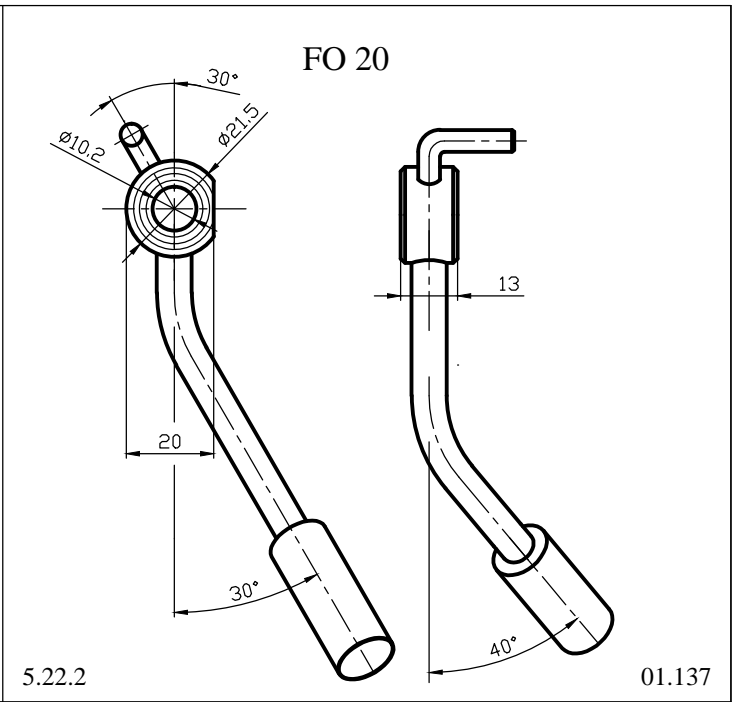
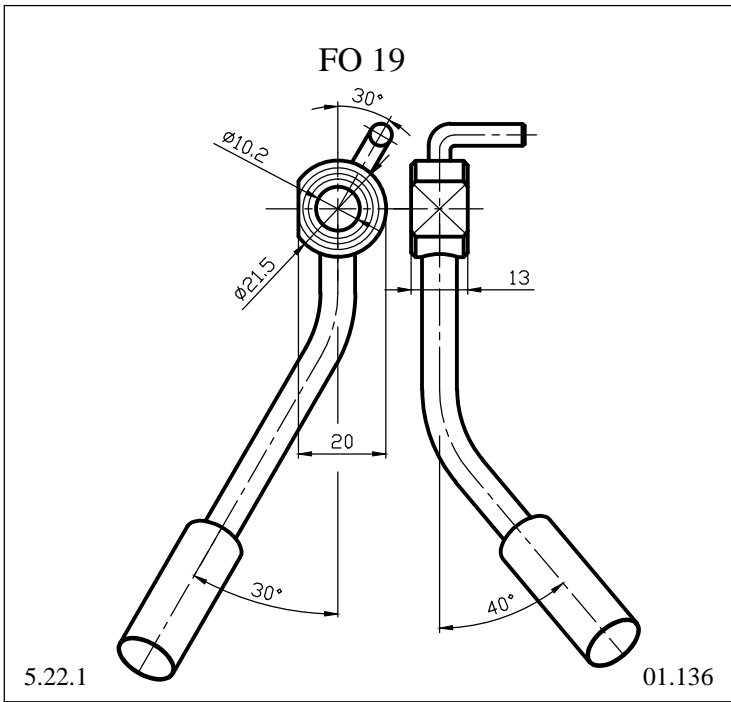
01.361

JE 9

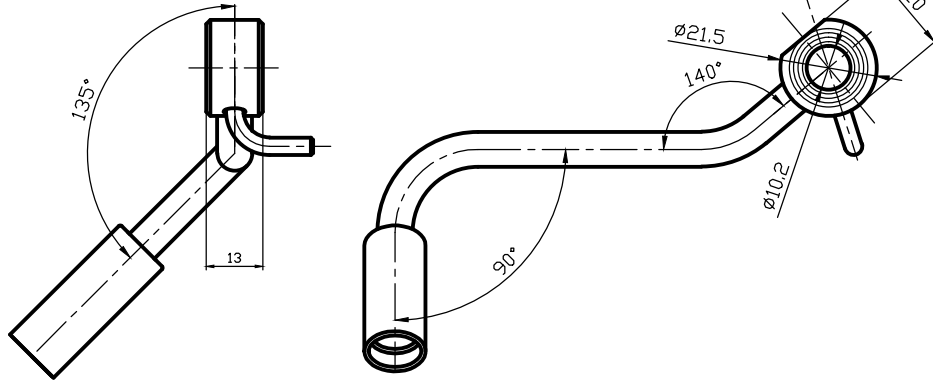


5.21.6

01.363



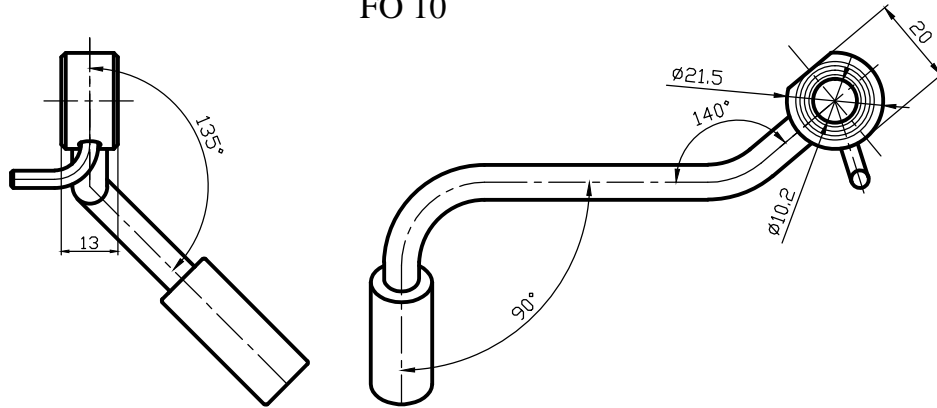
FO 9



5.23.1

01.066

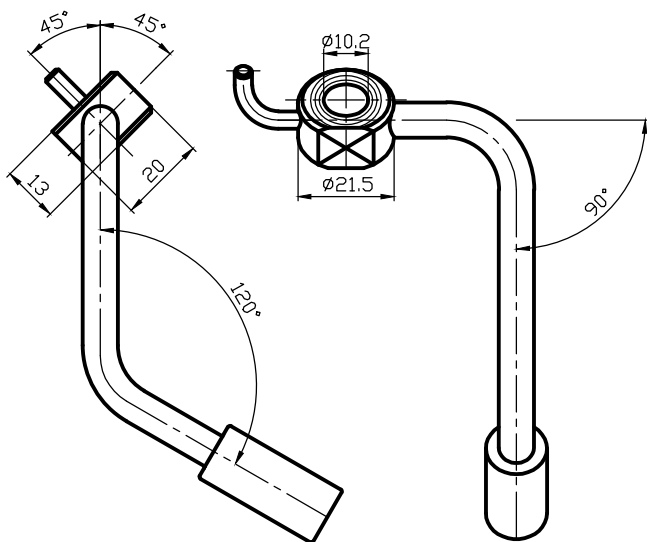
FO 10



5.23.2

01.067

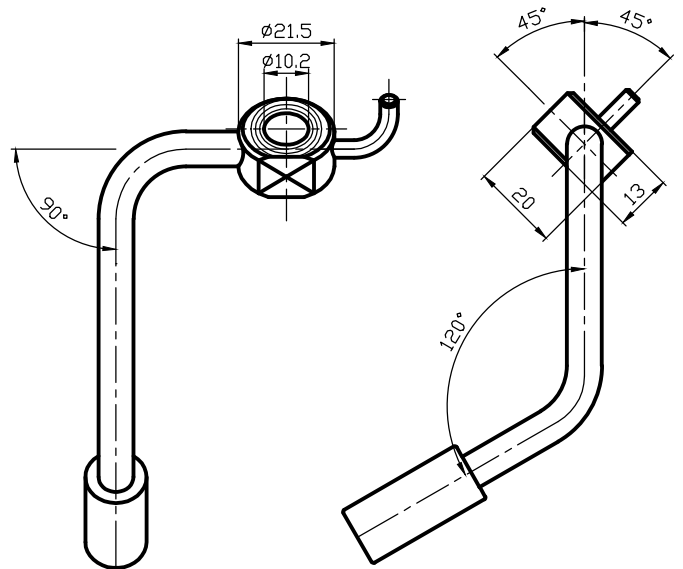
FO 13



5.23.3

01.096

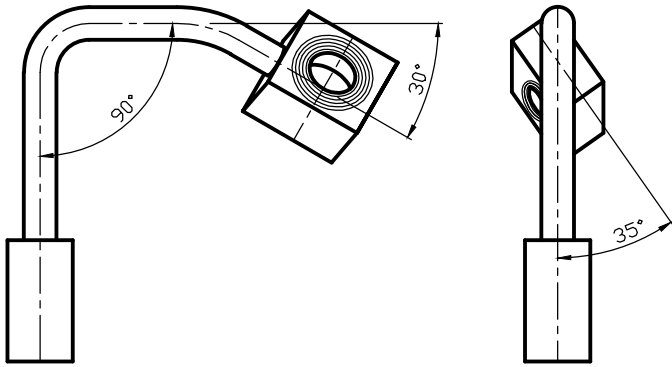
FO 14



5.23.4

01.059

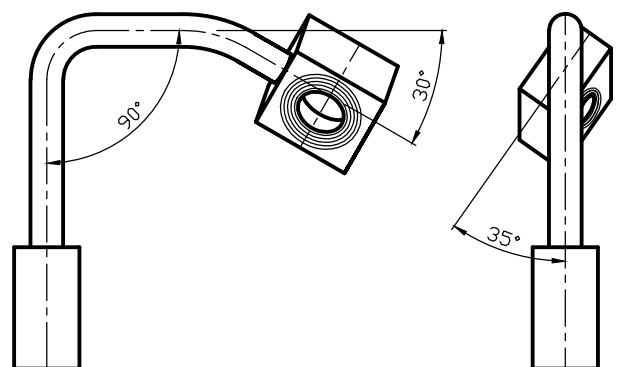
KA 1



5.24.1

01.312

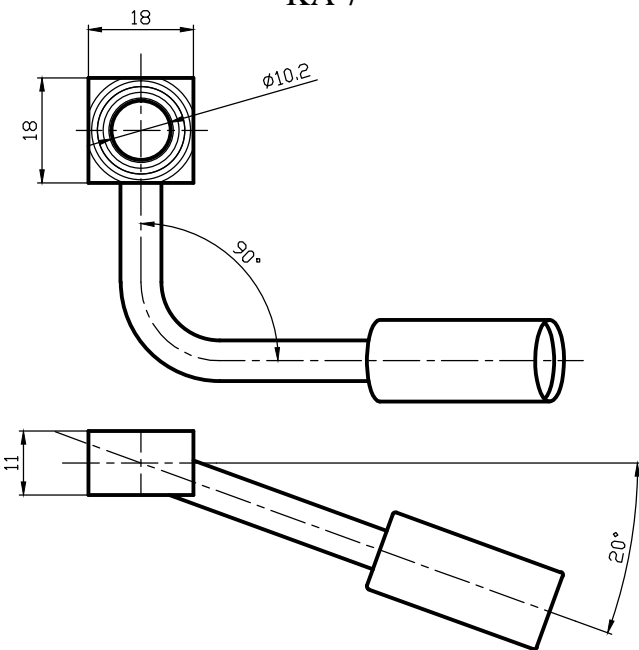
KA 3



5.24.2

01.314

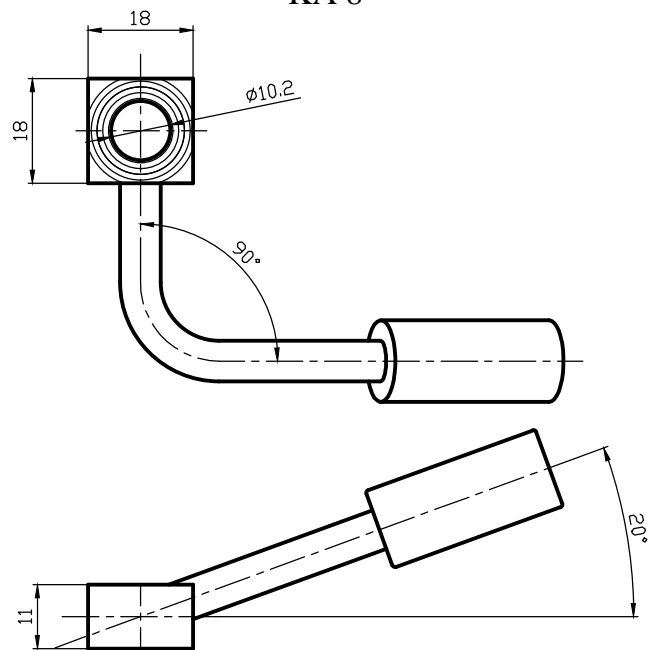
KA 7



5.24.3

01.371

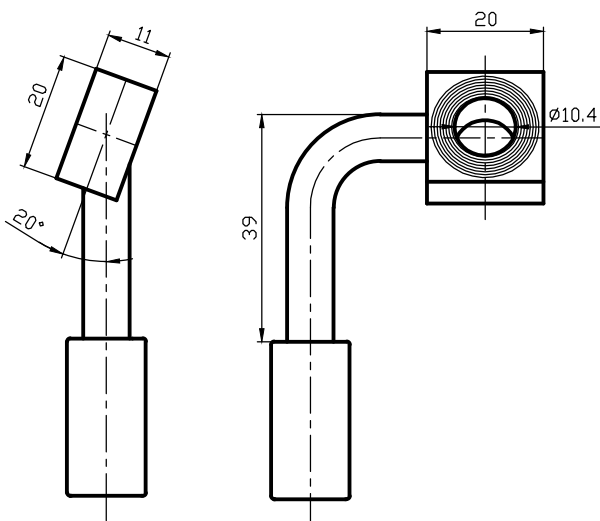
KA 8



5.24.4

01.372

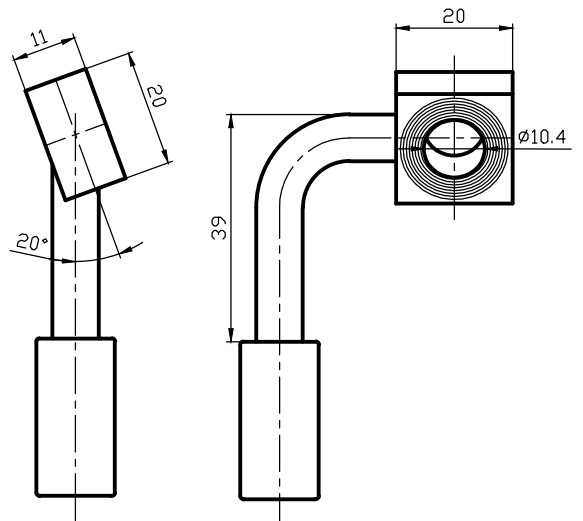
KA 9



5.24.5

01.172

KA 10

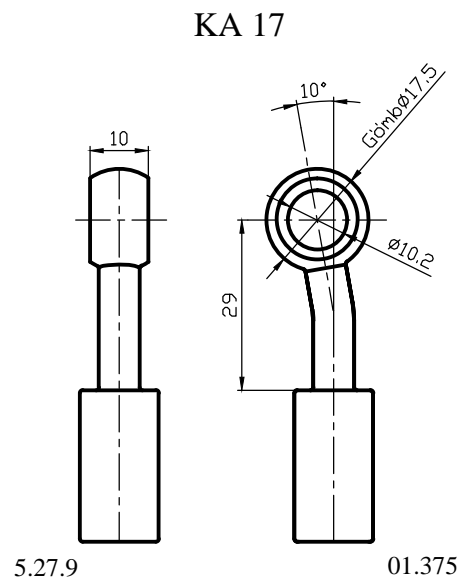
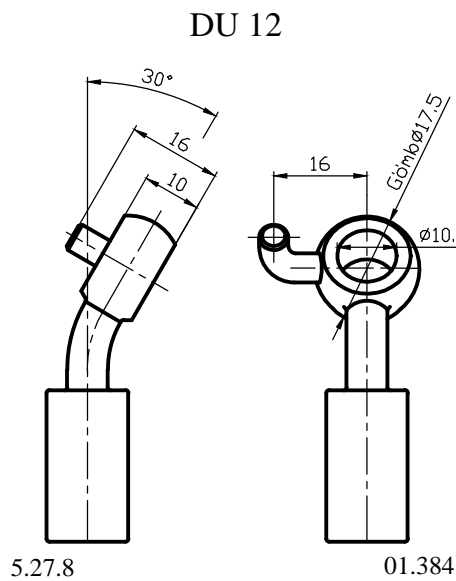
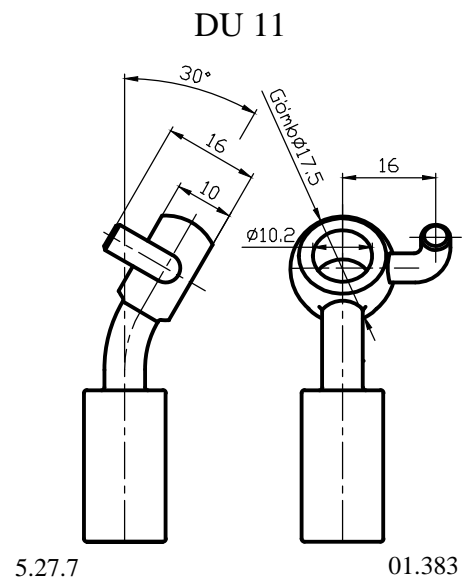
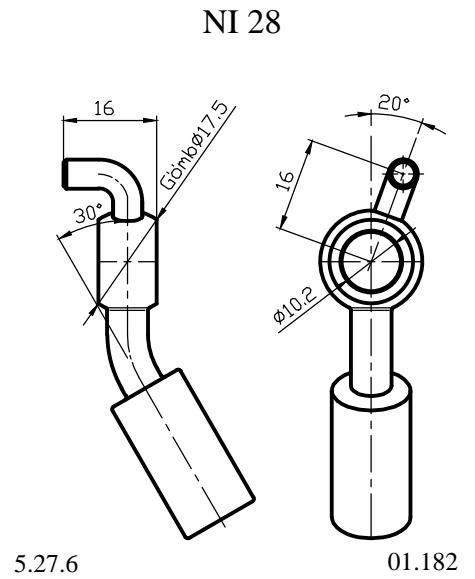
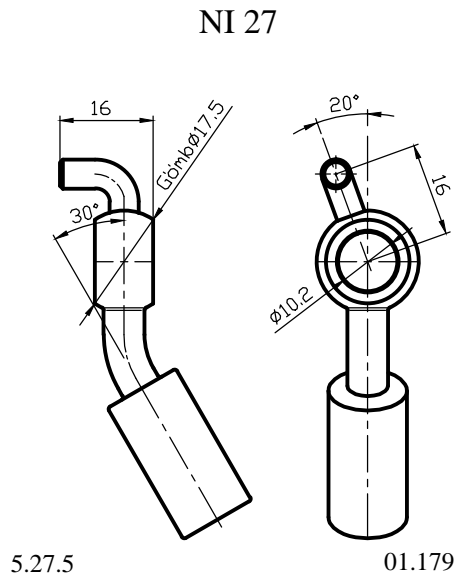
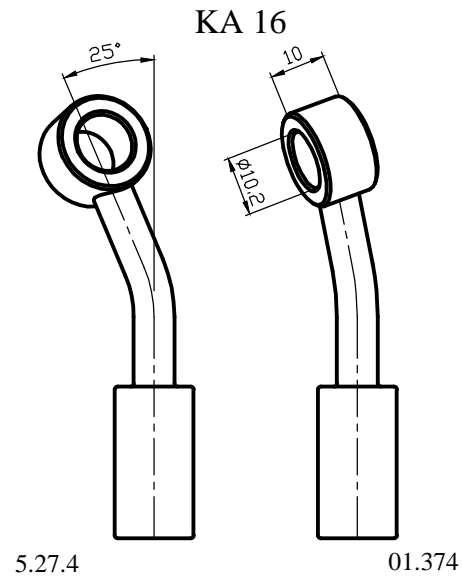
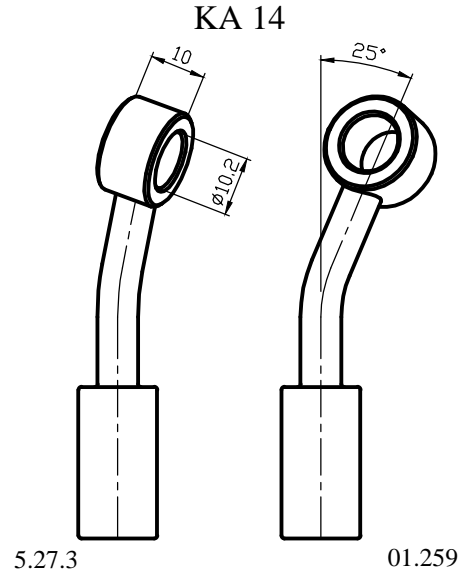
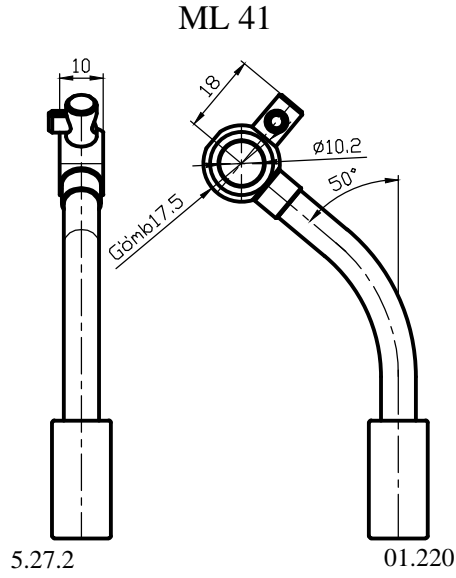
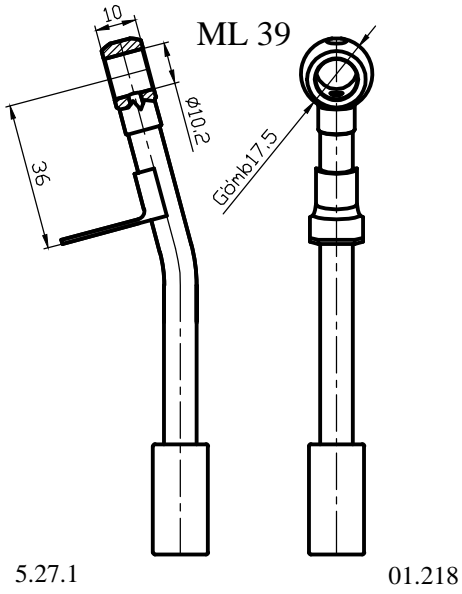


5.24.6

01.173

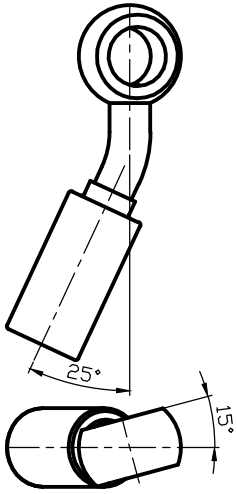
<p>HD 1</p> <p>5.25.1 01.576</p>	<p>HD 4</p> <p>5.25.2 01.143</p>	<p>NI 26</p> <p>5.25.3 01.178</p>
<p>NI 33</p> <p>5.25.4 01.187</p>	<p>DU 10</p> <p>5.25.5 01.176</p>	<p>NI 29</p> <p>5.25.6 01.183</p>
<p>NI 35</p> <p>5.25.7 01.186</p>	<p>KA 11</p> <p>5.25.8 01.192</p>	<p>KA 12</p> <p>5.25.9 01.190</p>

<p style="text-align: center;">NI 34</p> <p>5.26.1 01.185</p>	<p style="text-align: center;">VO 21</p> <p>5.26.2 01.196</p>	<p style="text-align: center;">VO 26</p> <p>5.26.3 01.211</p>
<p style="text-align: center;">MA 39</p> <p>5.26.4 01.200</p>	<p style="text-align: center;">MA 40</p> <p>5.26.5 01.206</p>	<p style="text-align: center;">MA 41</p> <p>5.26.6 01.207</p>
<p style="text-align: center;">MA 42</p> <p>5.26.7 01.208</p>	<p style="text-align: center;">MI 1</p> <p>5.26.8 01.215</p>	<p style="text-align: center;">SB 6</p> <p>5.26.9 01.235</p>



<p>HO 17</p> <p>5.28.1 01.385</p>	<p>HO 18</p> <p>5.28.2 01.452</p>	<p>HO 19</p> <p>5.28.3 01.476</p>
<p>HD 7</p> <p>5.28.4 01.481</p>	<p>NI 61</p> <p>5.28.5 01.582</p>	<p>TO 64</p> <p>5.28.6 01.602</p>
<p>TO 65</p> <p>5.28.7 01.603</p>	<p>HD 8</p> <p>5.28.8 01.589</p>	<p>HD 9</p> <p>5.28.9 01.590</p>

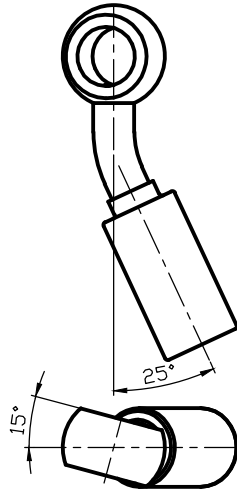
KA 18



5.29.1

01.587

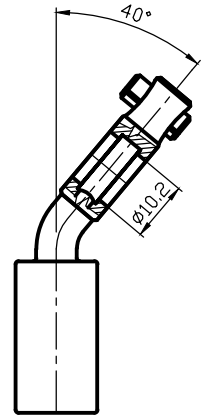
KA 19



5.29.2

01.588

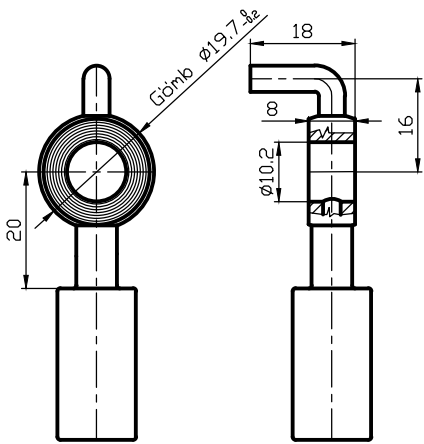
TO 61



5.29.3

01.599

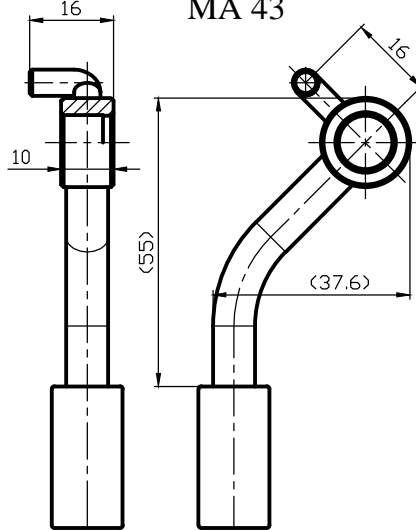
PE 9



5.29.4

01.596

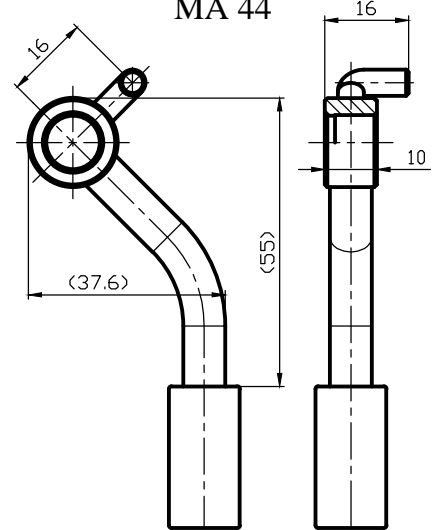
MA 43



5.29.5

01.583

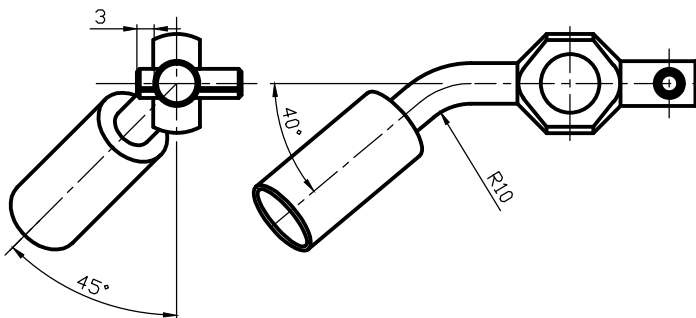
MA 44



5.29.6

01.584

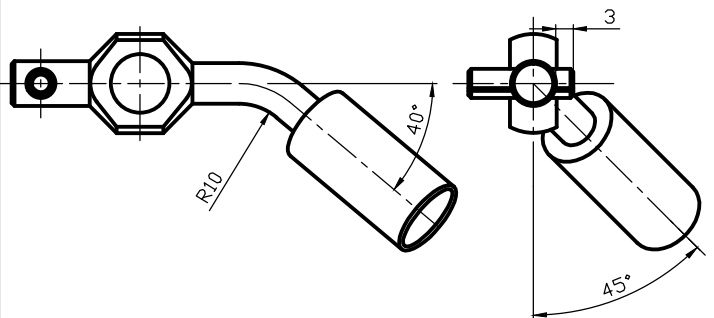
TO 62



5.29.7

01.600

TO 63

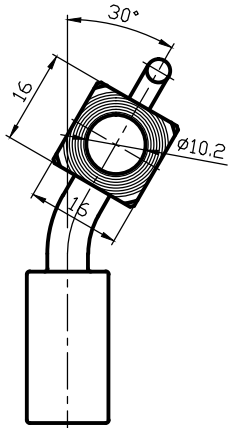


5.29.8

01.601

<p>KA 21</p> <p>5.30.1 01.594</p>	<p>HO 20</p> <p>5.30.2 01.607</p>	<p>KA 26</p> <p>5.30.3 01.612</p>
<p>CL 1</p> <p>5.30.4 01.579</p>		<p>KA 27</p> <p>5.30.5 01.613</p>
<p>CL 2</p> <p>5.30.6 01.580</p>		<p>NI 62</p> <p>5.30.7 01.586</p>

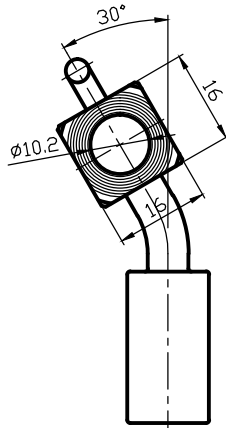
FO 68



5.31.1

01.605

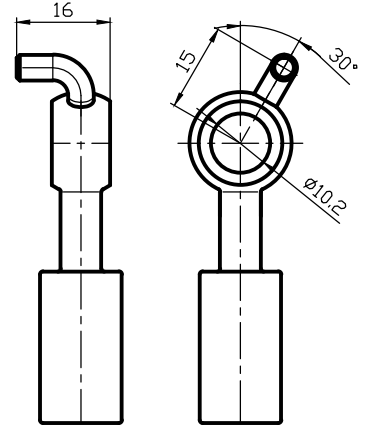
FO 69



5.31.2

01.606

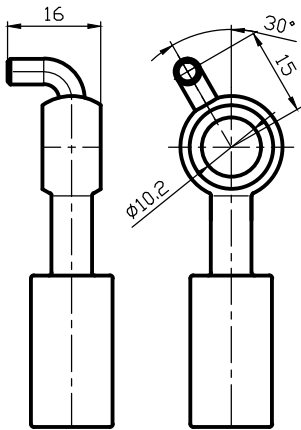
NI 63



5.31.3

01.624

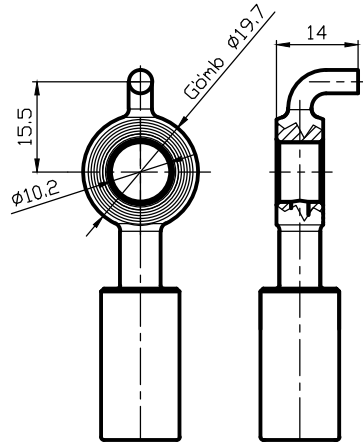
NI 64



5.31.4

01.625

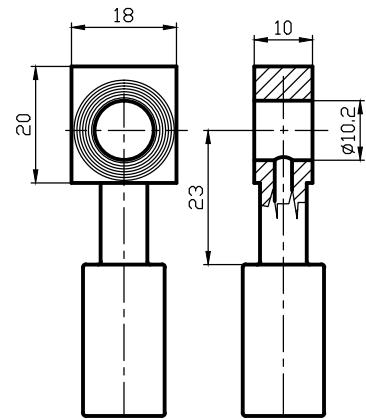
PE 13



5.31.5

01.598

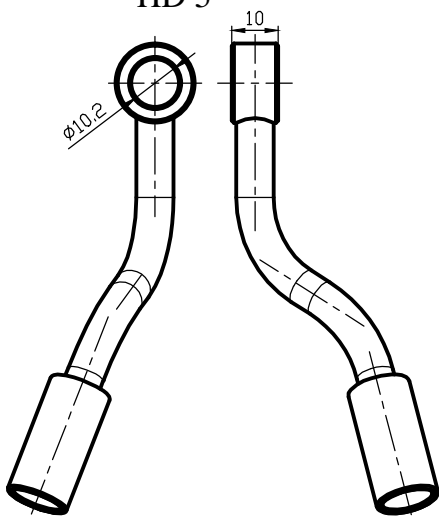
NI 65



5.31.6

01.626

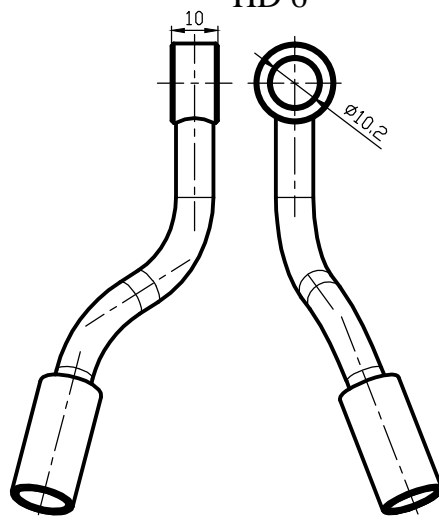
HD 5



5.31.7

01.479

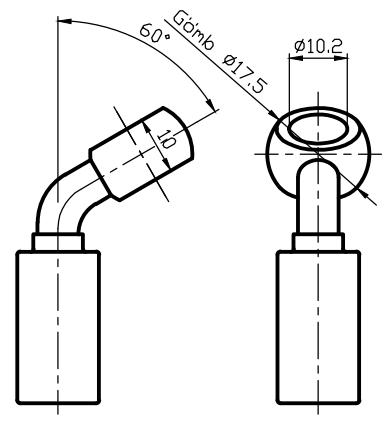
HD 6



5.31.8

01.480

SB 7



5.31.9

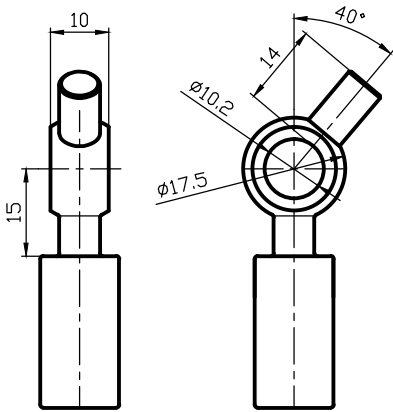
01.637

<p style="text-align: center;">NI 66</p> <p>5.32.1 01.627</p>	<p style="text-align: center;">NI 67</p> <p>5.32.2 01.628</p>	<p style="text-align: center;">KA 23</p> <p>5.32.3 01.609</p>
<p style="text-align: center;">KA 24</p> <p>5.32.4 01.610</p>	<p style="text-align: center;">KA 36</p> <p>5.32.5 01.622</p>	<p style="text-align: center;">MA 46</p> <p>5.32.6 01.629</p>
<p style="text-align: center;">MA 47</p> <p>5.32.7 01.630</p>	<p style="text-align: center;">KA 28</p> <p>5.32.8 01.614</p>	<p style="text-align: center;">KA 29</p> <p>5.32.9 01.615</p>

<p>OP 31</p> <p>5.33.1 01.639</p>	<p>OP 35</p> <p>5.33.2 01.645</p>	<p>MA 48</p> <p>5.33.3 01.631</p>
<p>MA 49</p> <p>5.33.4 01.632</p>	<p>OP 32</p> <p>5.33.5 01.640</p>	<p>TO 68</p> <p>5.33.6 01.648</p>
<p>TO 69</p> <p>5.33.7 01.649</p>	<p>TO 70</p> <p>5.33.8 01.650</p>	<p>TO 66</p> <p>5.33.9 01.646</p>

<p>TO 67</p> <p>5.34.1 01.647</p>	<p>TO 71</p> <p>5.34.2 01.651</p>	<p>TO 72</p> <p>5.34.3 01.652</p>
<p>PE 14</p> <p>5.34.4 01.608</p>	<p>FO 70</p> <p>5.34.5 01.658</p>	<p>HD 14</p> <p>5.34.6 01.671</p>
<p>HD 15</p> <p>5.34.7 01.672</p>	<p>HO 21</p> <p>5.34.8 01.678</p>	<p>HO 22</p> <p>5.34.9 01.679</p>

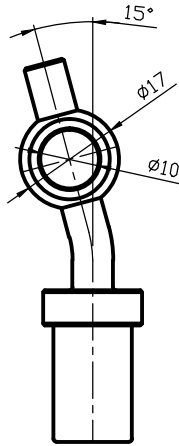
NI 68



5.35.1

01.673

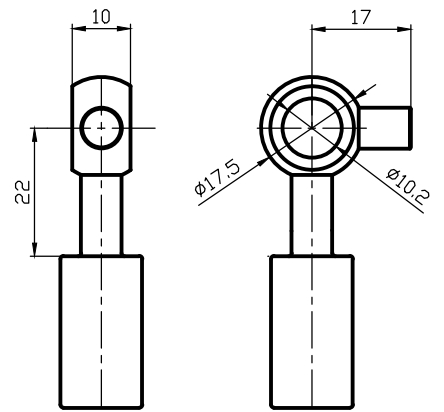
RO 25



5.35.2

01.665

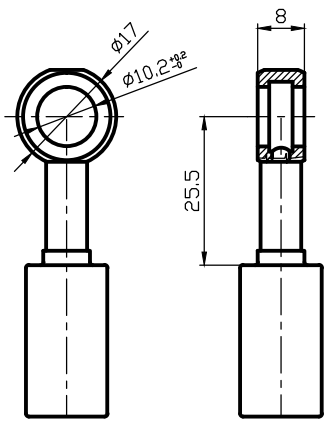
NI 72



5.35.3

01.692

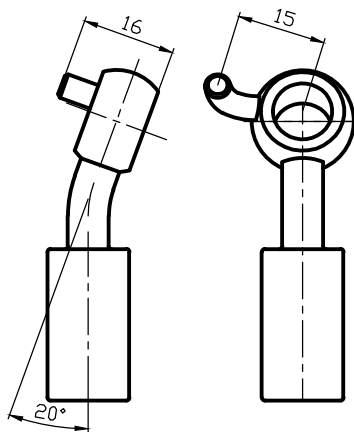
DH 4



5.35.4

01.685

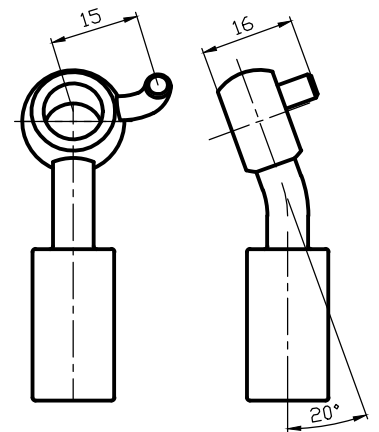
NI 70



5.35.5

01.690

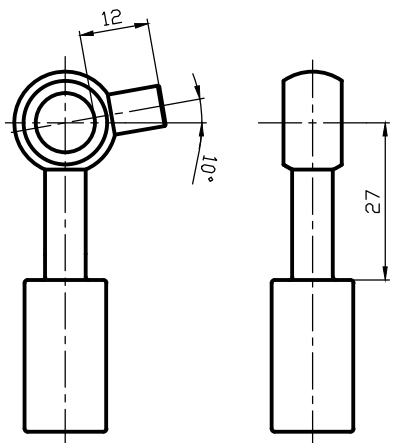
NI 71



5.35.6

01.691

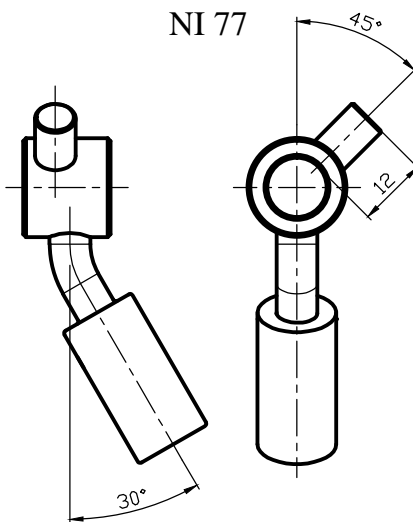
NI 75



5.35.7

01.695

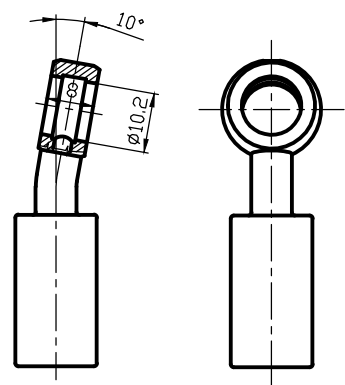
NI 77



5.35.8

01.697

SB 8



5.35.9

01.727

<p style="text-align: center;">NI 69</p> <p>5.36.1 01.687</p>	<p style="text-align: center;">NI 79</p> <p>5.36.2 01.699</p>	<p style="text-align: center;">NI 80</p> <p>5.36.3 01.700</p>
<p style="text-align: center;">NI 73</p> <p>5.36.4 01.693</p>	<p style="text-align: center;">NI 74</p> <p>5.36.5 01.694</p>	<p style="text-align: center;">NI 83</p> <p>5.36.6 01.723</p>
<p style="text-align: center;">NI 84</p> <p>5.36.7 01.724</p>	<p style="text-align: center;">NI 78</p> <p>5.36.8 01.697</p>	<p style="text-align: center;">NI 89</p> <p>5.36.9 01.733</p>

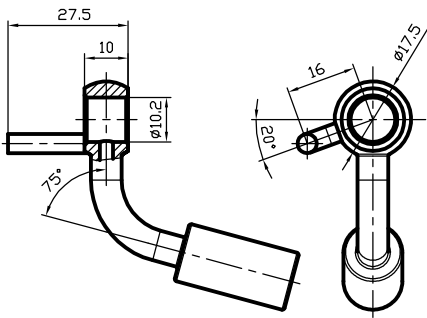
<p>HO 23</p> <p>5.37.1 01.680</p>	<p>HO 24</p> <p>5.37.2 01.681</p>	<p>NI 82</p> <p>5.37.3 01.722</p>
<p>OP 36</p> <p>5.37.4 01.728</p>	<p>OP 37</p> <p>5.37.5 01.729</p>	<p>TO 74</p> <p>5.37.6 01.736</p>
<p>TO 75</p> <p>5.37.7 01.737</p>	<p>MA 50</p> <p>5.37.8 01.735</p>	<p>SA 2</p> <p>5.37.9 01.734</p>

<p>HD 35</p> <p>5.38.1 01.772</p>	<p>HD 36</p> <p>5.38.2 01.773</p>	<p>VO 34</p> <p>5.38.3 01.776</p>
<p>KA 37</p> <p>5.38.4 01.781</p>	<p>KA 38</p> <p>5.38.5 01.782</p>	<p>FO 72</p> <p>5.38.6 P01.660</p>
<p>NI 92</p> <p>5.38.7 01.806</p>	<p>NI 91</p> <p>5.38.8 01.805</p>	<p>RE 36</p> <p>5.38.9 01.825</p>

<p style="text-align: center;">RE 37</p> <p style="display: flex; justify-content: space-between;">5.39.101.826</p>	<p style="text-align: center;">MA 52</p> <p style="display: flex; justify-content: space-between;">5.39.201.814</p>	<p style="text-align: center;">HD 33</p> <p style="display: flex; justify-content: space-between;">5.39.301.766</p>
<p style="text-align: center;">HD 34</p> <p style="display: flex; justify-content: space-between;">5.39.401.767</p>	<p style="text-align: center;">NI 93</p> <p style="display: flex; justify-content: space-between;">5.39.501.815</p>	<p style="text-align: center;">VO 33</p> <p style="display: flex; justify-content: space-between;">5.39.601.775</p>
<p style="text-align: center;">TO 83</p> <p style="display: flex; justify-content: space-between;">5.39.701.790</p>	<p style="text-align: center;">HD 37</p> <p style="display: flex; justify-content: space-between;">5.39.801.777</p>	<p style="text-align: center;">HD 31</p> <p style="display: flex; justify-content: space-between;">5.39.901.764</p>

<p style="text-align: center;">NI 90</p> <p>5.40.1 01.804</p>	<p style="text-align: center;">NI 94</p> <p>5.40.2 01.818</p>	<p style="text-align: center;">NI 95</p> <p>5.40.3 01.819</p>
<p style="text-align: center;">NI 96</p> <p>5.40.4 01.820</p>	<p style="text-align: center;">SU 6</p> <p>5.40.5 01.834</p>	<p style="text-align: center;">SU 7</p> <p>5.40.6 01.835</p>
<p style="text-align: center;">SU 8</p> <p>5.40.7 01.836</p>	<p style="text-align: center;">TO 88</p> <p>5.40.8 01.852</p>	<p style="text-align: center;">TO 89</p> <p>5.40.9 01.853</p>

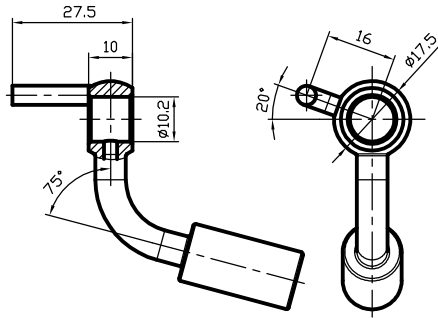
SG 7



5.41.1

01.869

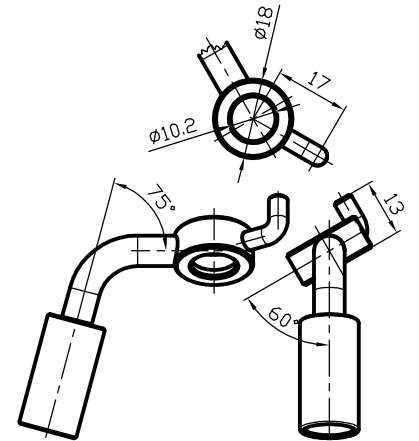
SG 8



5.41.2

01.870

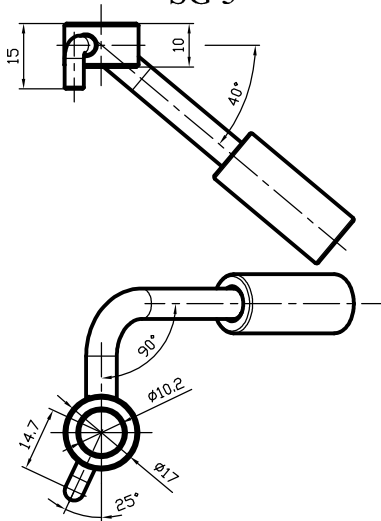
TO 91



5.41.3

01.855

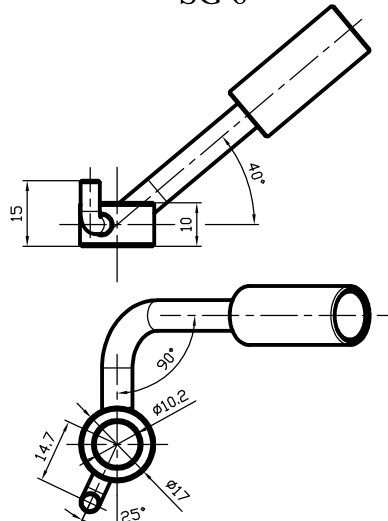
SG 5



5.41.4

01.867

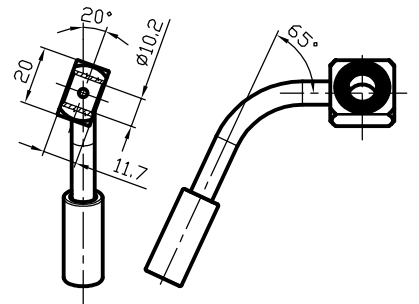
SG 6



5.41.5

01.868

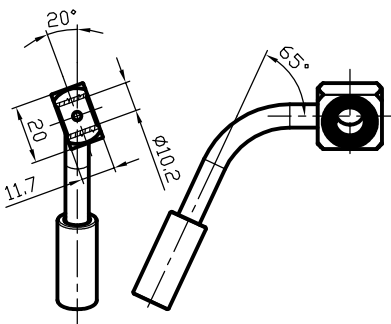
OP 38



5.41.6

01.730

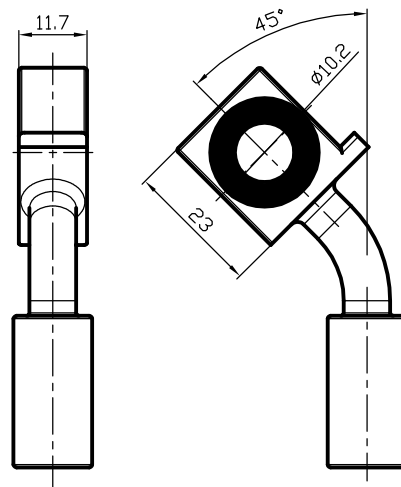
OP 39



5.41.7

01.731

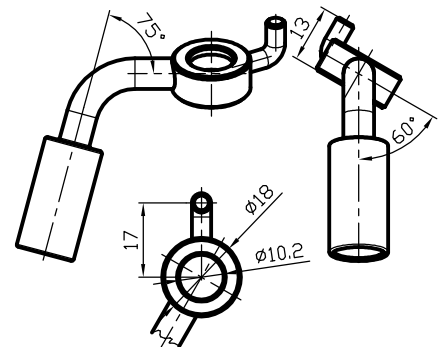
OP 42



5.41.8

01.808

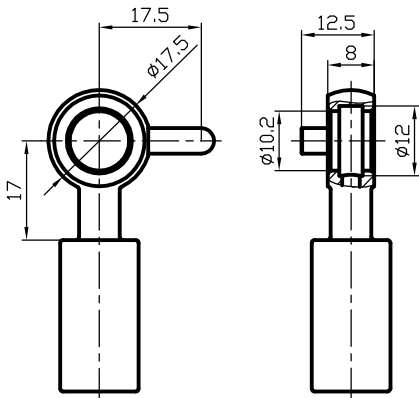
TO 98



5.41.9

01.862

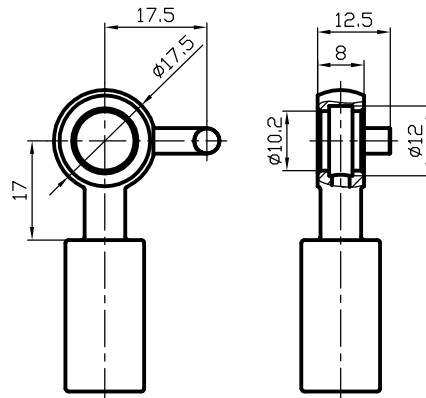
TO 85



5.42.1

01.792

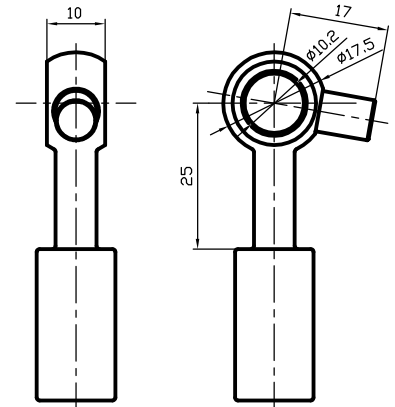
TO 86



5.42.2

01.793

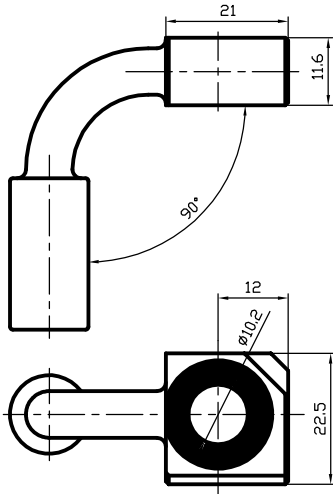
RO 29



5.42.3

01.875

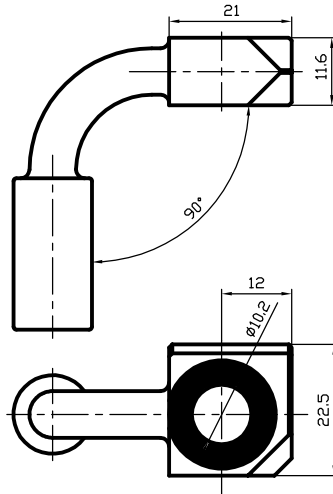
VO 39



5.42.4

01.822

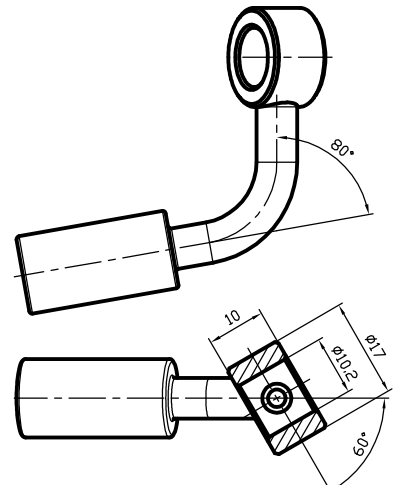
VO 41



5.42.5

01.824

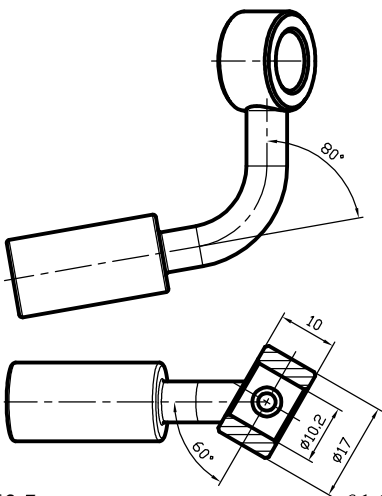
SG 1



5.42.6

01.809

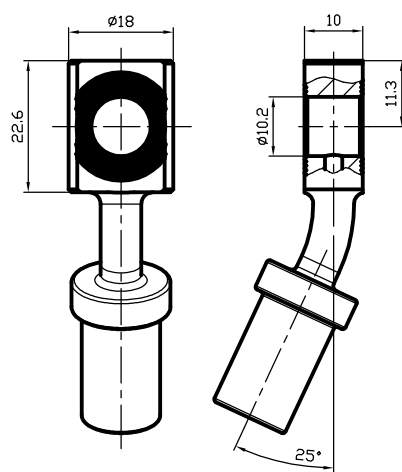
SG 2



5.42.7

01.813

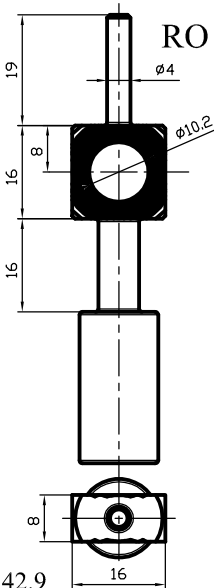
RO 30



5.42.8

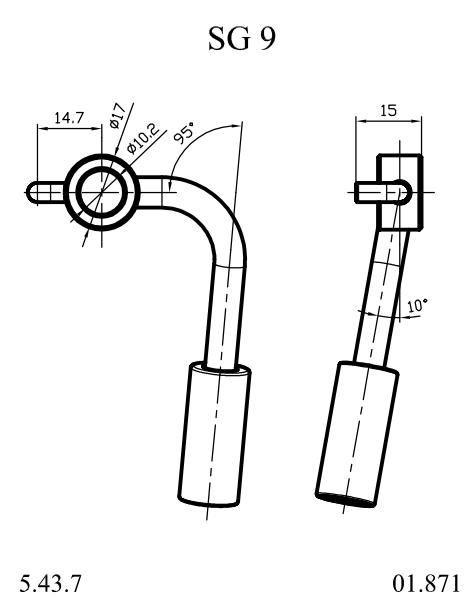
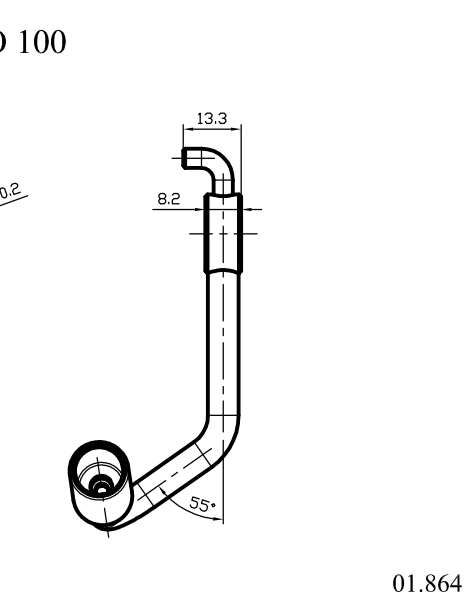
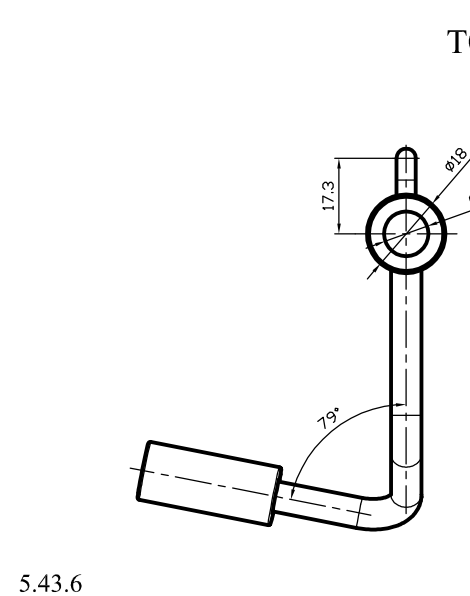
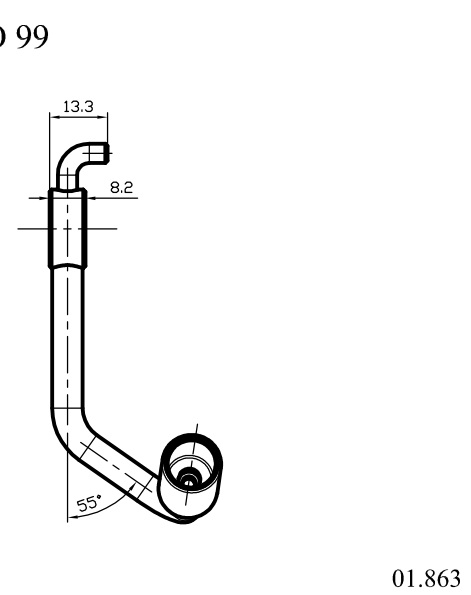
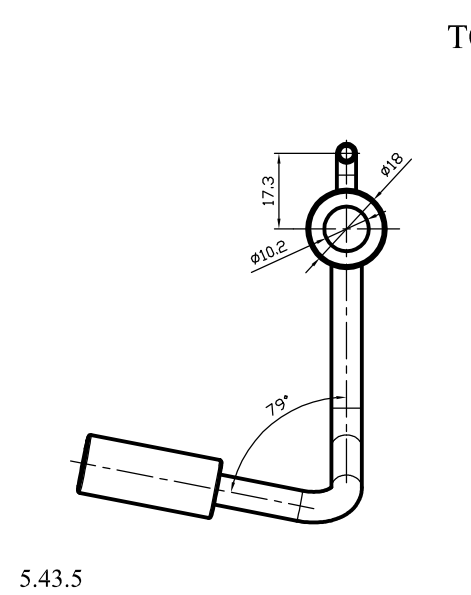
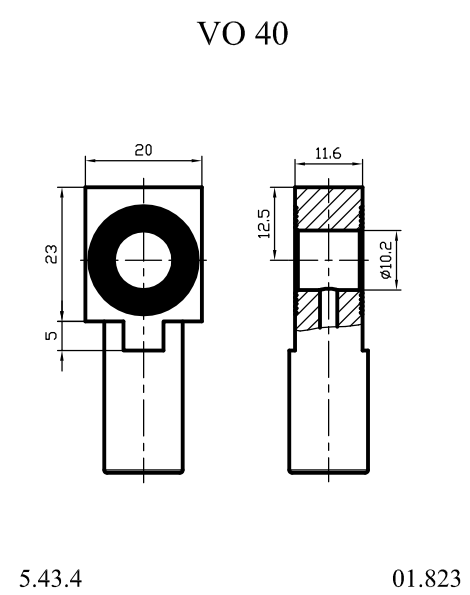
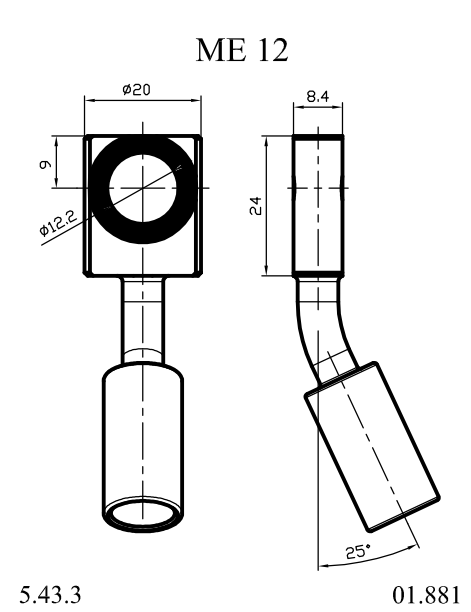
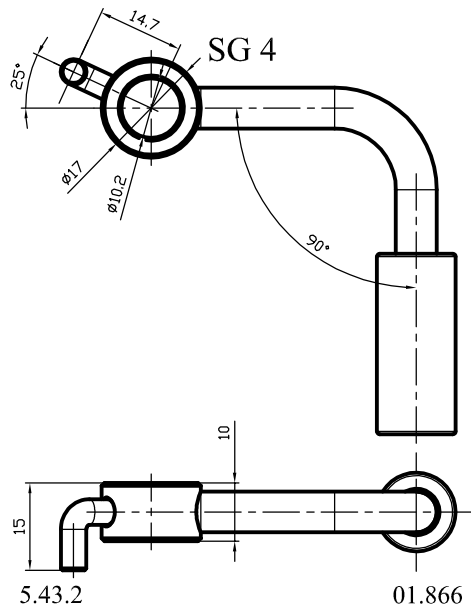
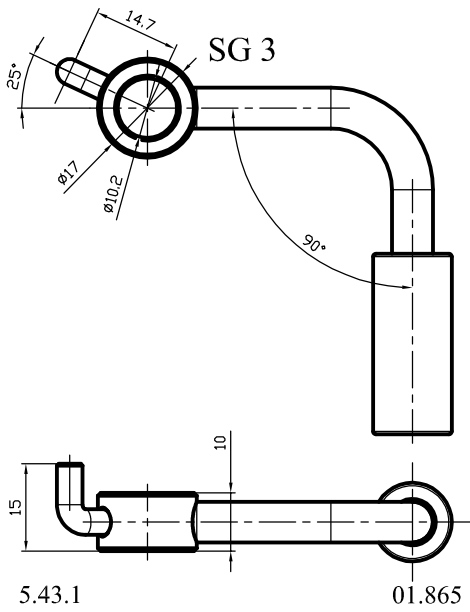
01.876

RO 27

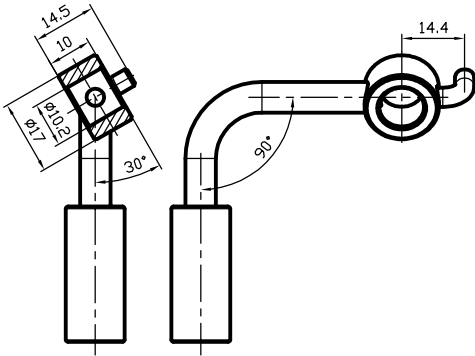


5.42.9

01.873



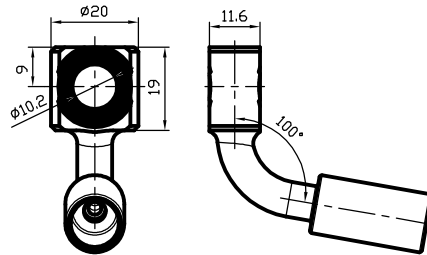
SG 10



5.44.1

01.879

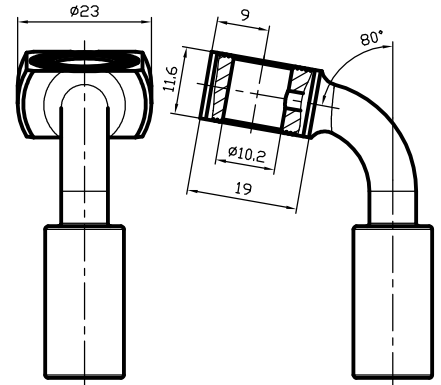
OP 47



5.44.2

01.840

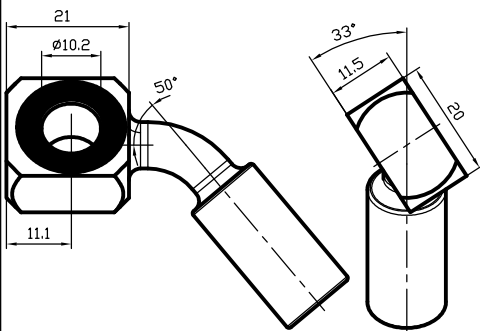
OP 48



5.44.3

01.841

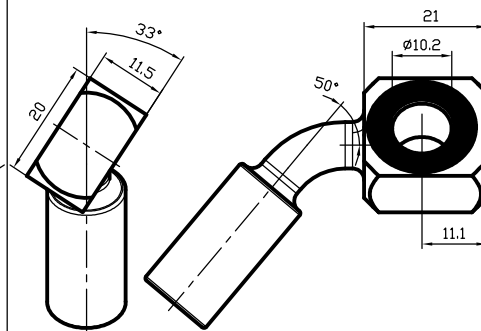
OP 49



5.44.4

01.842

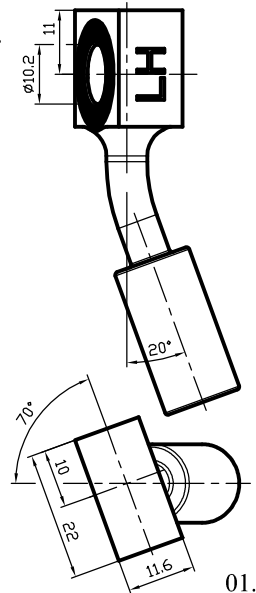
OP 50



5.44.5

01.843

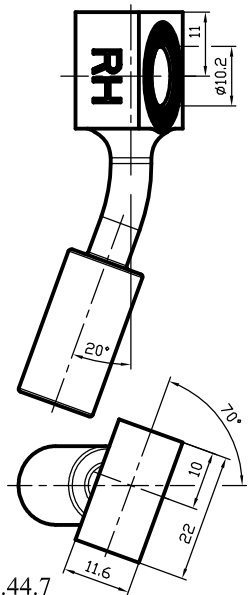
OP 54



5.44.6

01.833

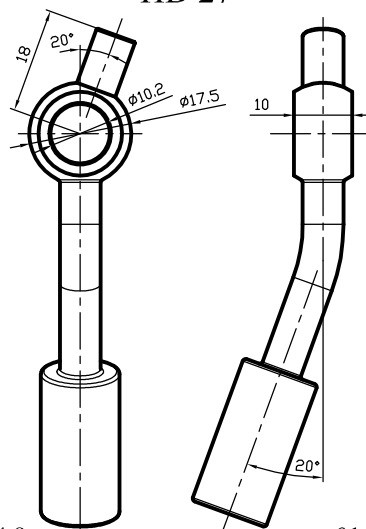
OP 55



5.44.7

01.849

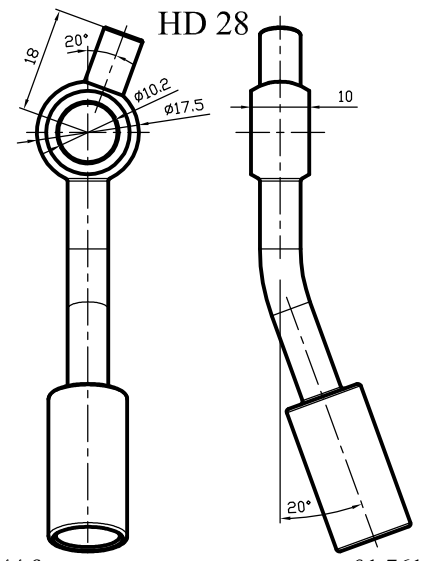
HD 27



5.44.8

01.760

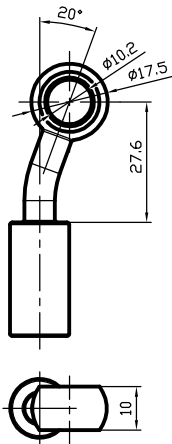
HD 28



5.44.9

01.761

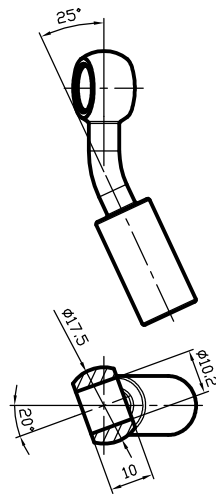
HO 25



5.45.1

01.889

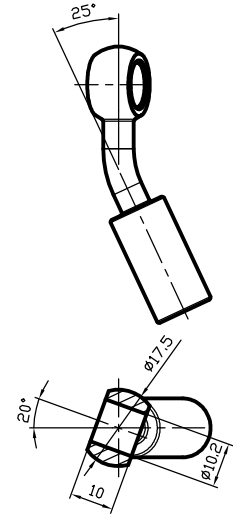
HO 26



5.45.2

01.890

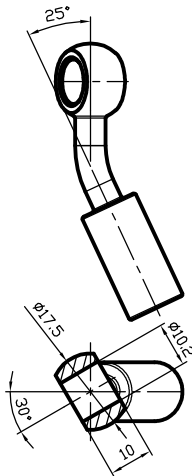
HO 27



5.45.3

01.891

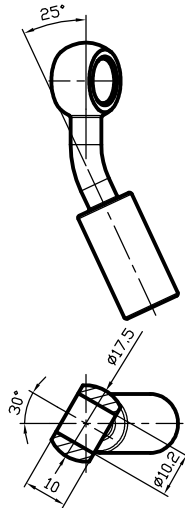
HO 28



5.45.4

01.892

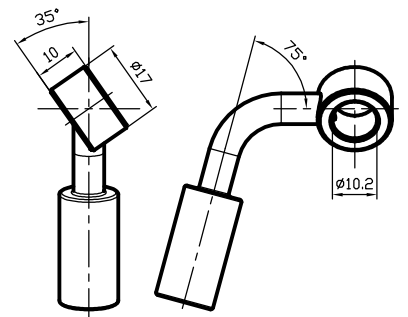
HO 29



5.45.5

01.893

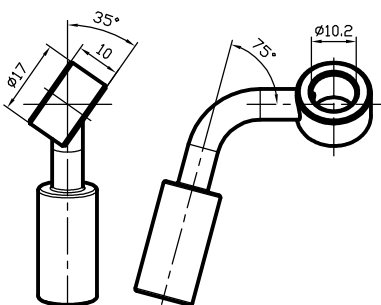
HD 48



5.45.6

01.816

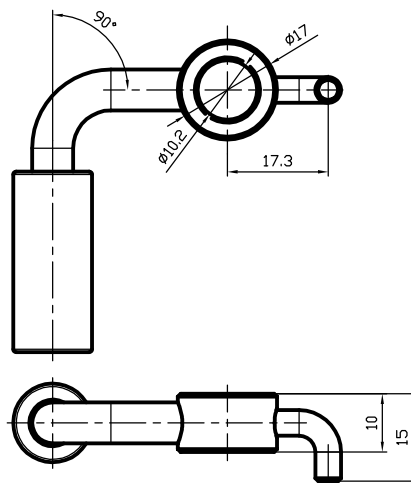
HD 49



5.45.7

01.817

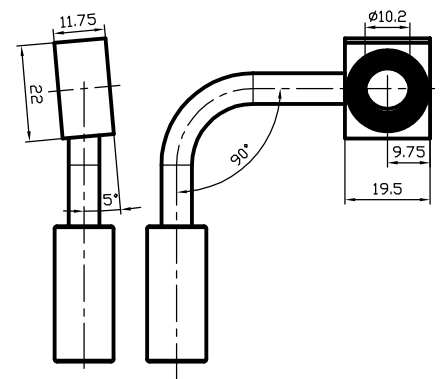
TO 96



5.45.8

01.860

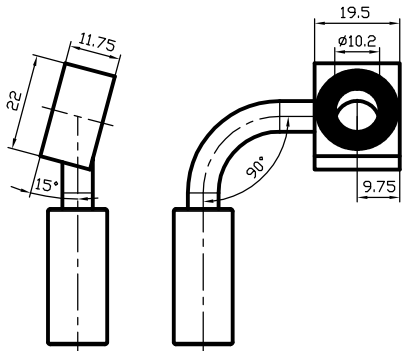
OP 61



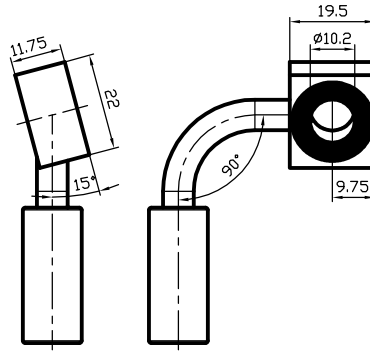
5.45.9

01.926

OP 62



OP 63



5.46.1

01.927

5.46.2

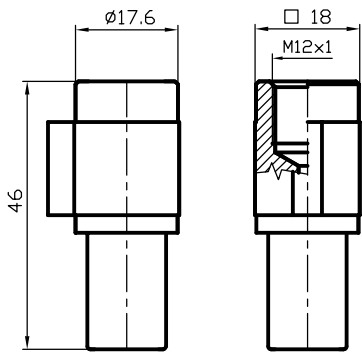
01.928

<p style="text-align: center;">OP 20</p> <p>6.1.1 01.042</p>	<p style="text-align: center;">NI 18</p> <p>6.1.2 01.053</p>	<p style="text-align: center;">NI 19</p> <p>6.1.3 01.054</p>
<p style="text-align: center;">HO 15</p> <p>6.1.4 01.454</p>	<p style="text-align: center;">OP 7</p> <p>6.1.5 01.063</p>	<p style="text-align: center;">FO 15</p> <p>6.1.6 01.100</p>
<p style="text-align: center;">OP 8</p> <p>6.1.7 01.125</p>	<p style="text-align: center;">NI 4</p> <p>6.1.8 01.126</p>	<p style="text-align: center;">OP 6</p> <p>6.1.9 01.130</p>

<p style="text-align: center;">OP 22</p> <p>6.2.1 01.132</p>	<p style="text-align: center;">NI 6</p> <p>6.2.2 01.134</p>	<p style="text-align: center;">HO 7</p> <p>6.2.3 01.386</p>
<p style="text-align: center;">HO 2</p> <p>6.2.4 01.214</p>	<p style="text-align: center;">RO 3</p> <p>6.2.5 01.222</p>	<p style="text-align: center;">HO 5</p> <p>6.2.6 01.228</p>
<p style="text-align: center;">HO 6</p> <p>6.2.7 01.229</p>	<p style="text-align: center;">OP 15</p> <p>6.2.8 01.270</p>	<p style="text-align: center;">FO 38</p> <p>6.2.9 01.274</p>

<p style="text-align: center;">JE 1</p> <p>6.3.1 01.355</p>	<p style="text-align: center;">JE 3</p> <p>6.3.2 01.357</p>	<p style="text-align: center;">FO 39</p> <p>6.3.3 01.280</p>
<p style="text-align: center;">FO 45</p> <p>6.3.4 01.288</p>	<p style="text-align: center;">FO 46</p> <p>6.3.5 01.289</p>	<p style="text-align: center;">FO 49</p> <p>6.3.6 01.433</p>
<p style="text-align: center;">FO 50</p> <p>6.3.7 01.432</p>	<p style="text-align: center;">FO 52</p> <p>6.3.8 01.439</p>	<p style="text-align: center;">FO 55</p> <p>6.3.9 01.503</p>

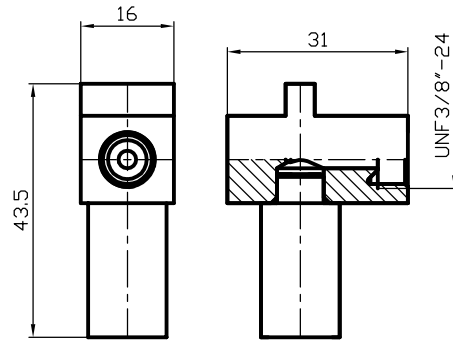
FO 60



6.4.1

01.560

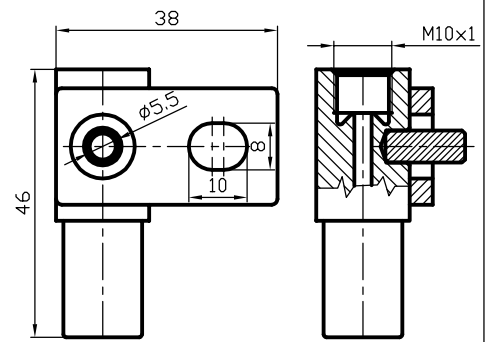
FO 65



6.4.2

01.573

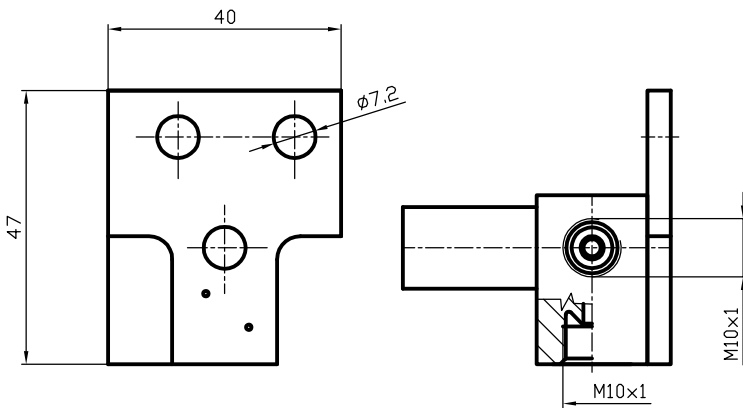
MA 33



6.4.3

01.531

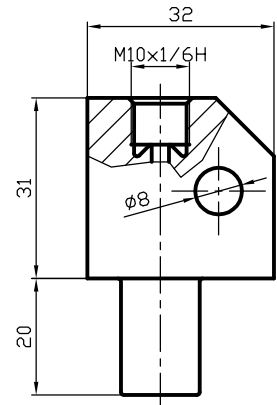
MA 24



6.4.4

01.453

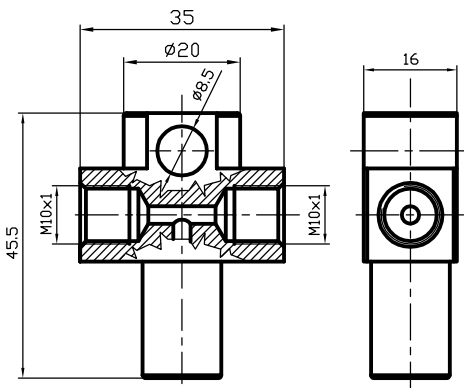
NI 76



6.4.5

01.696

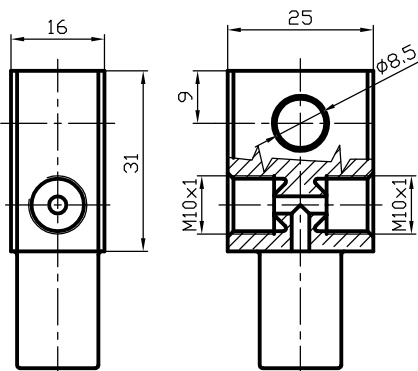
HD 20



6.4.6

01.738

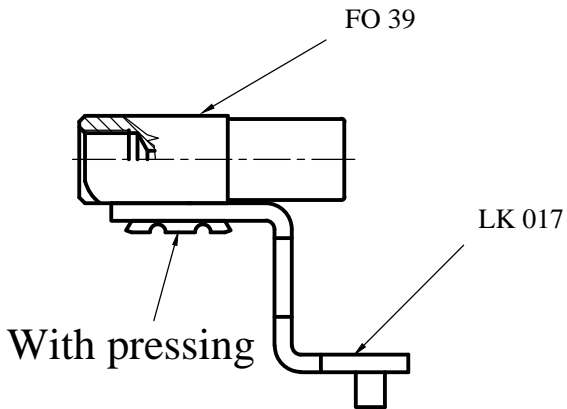
MA 53



6.4.7

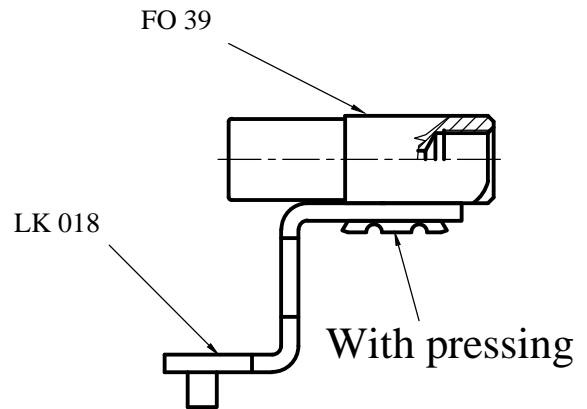
01.847

LK 017 + FO 39



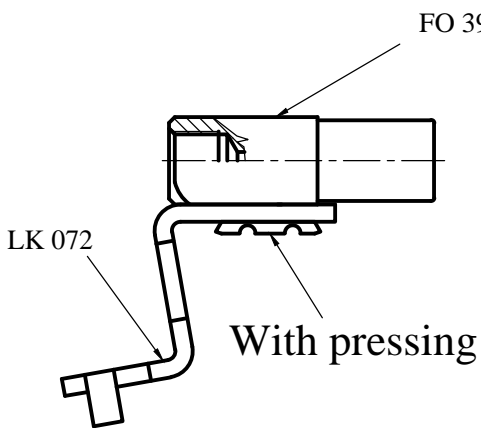
7.1.1

LK 018 + FO 39



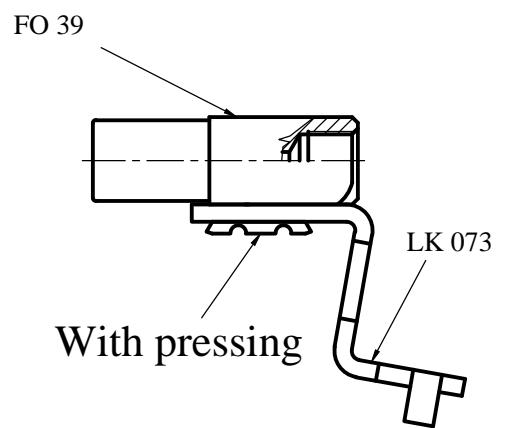
7.1.2

LK 072 + FO 39



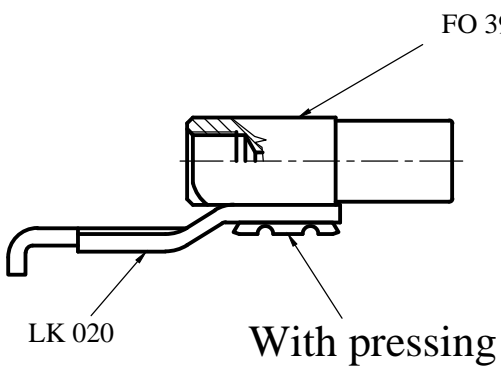
7.1.3

LK 073 + FO 39



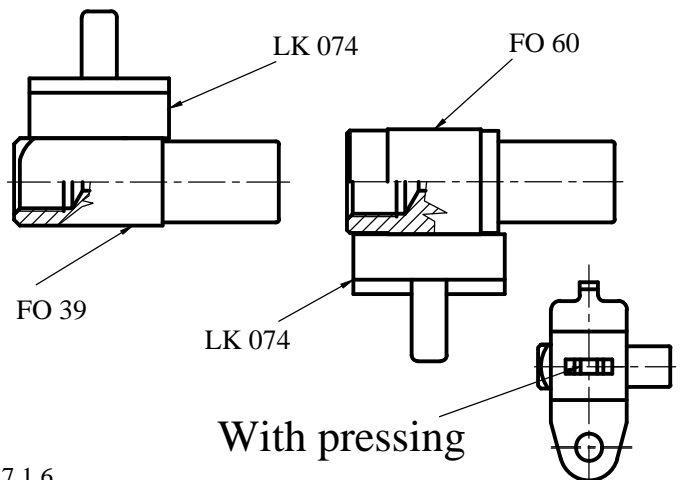
7.1.4

LK 020 + FO 39



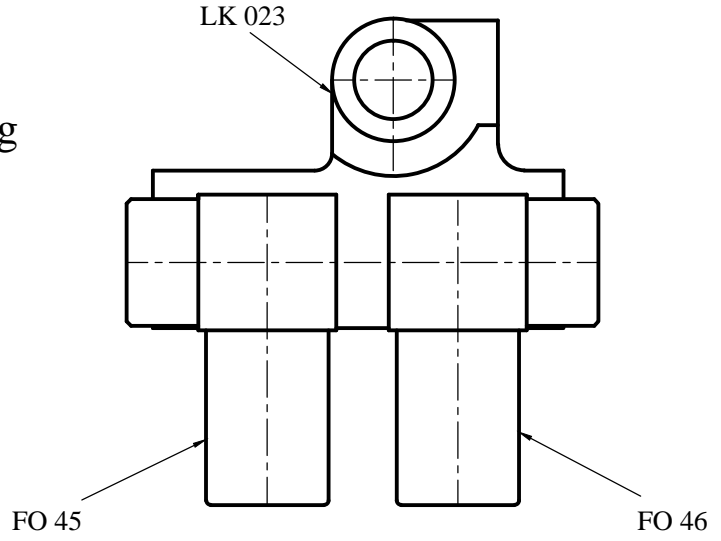
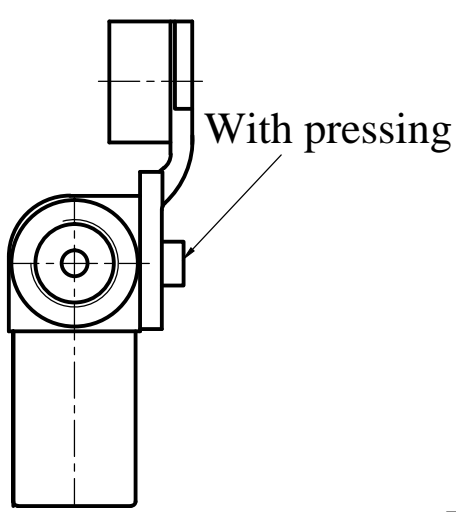
7.1.5

LK 074 + FO 39 or FO 60



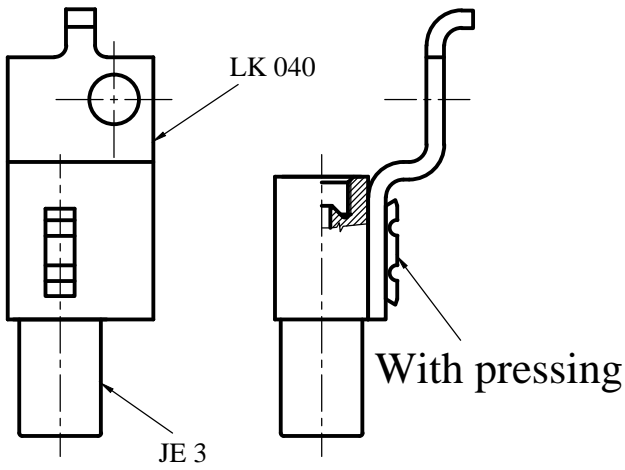
7.1.6

LK 023 + FO 45 + FO 46



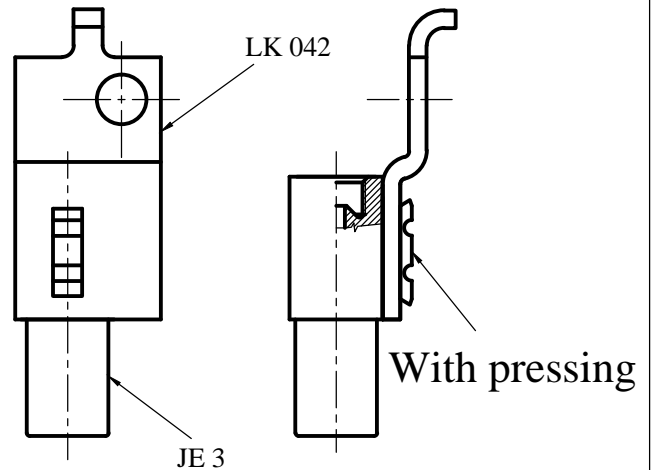
7.2.1

LK 040 + JE 3



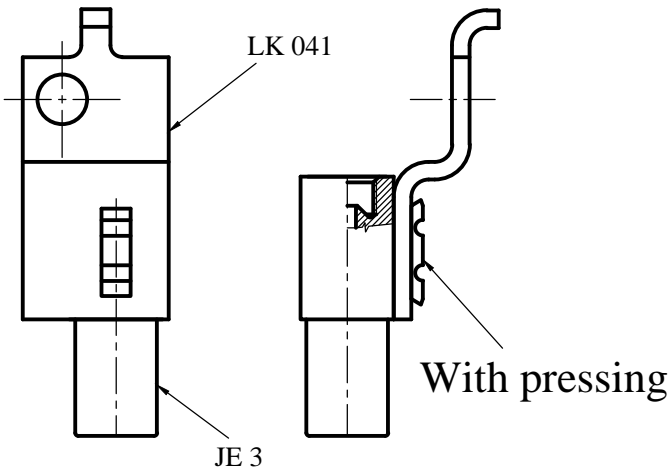
7.2.2

LK 042 + JE 3



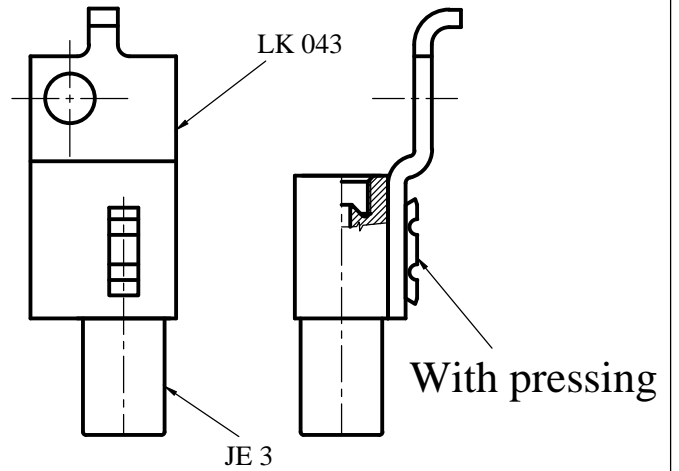
7.2.3

LK 041 + JE 3



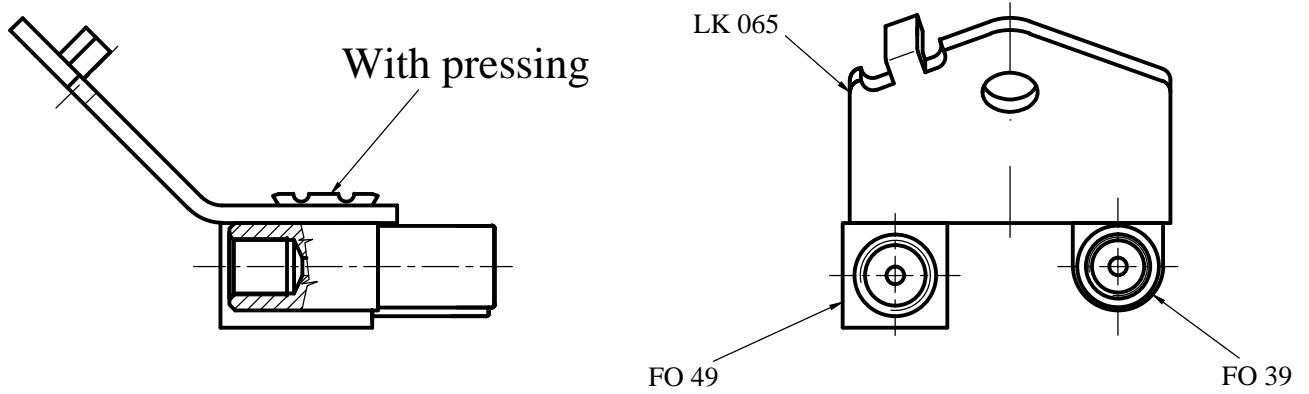
7.2.4

LK 043 + JE 3



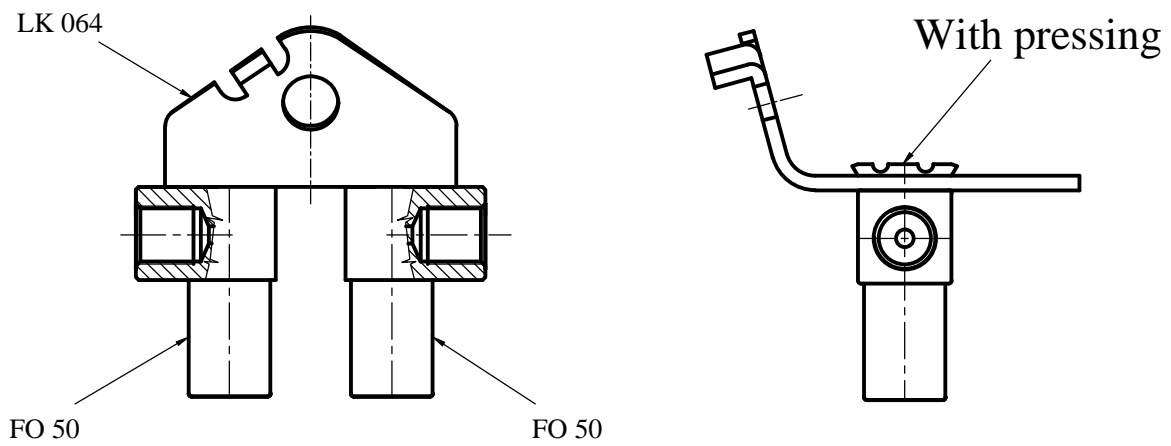
7.2.5

LK 065 + FO 49 + FO 39



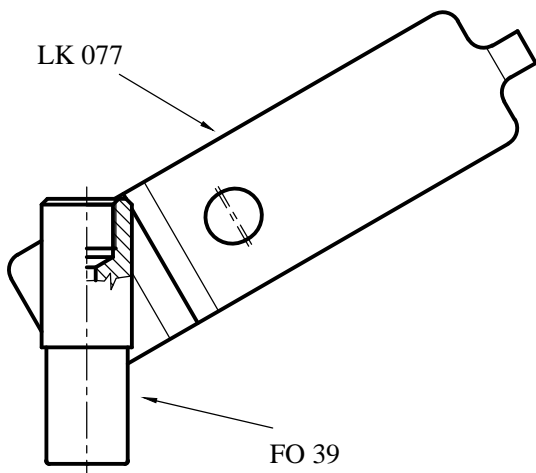
7.3.1

LK 064 + FO 50 + FO 50



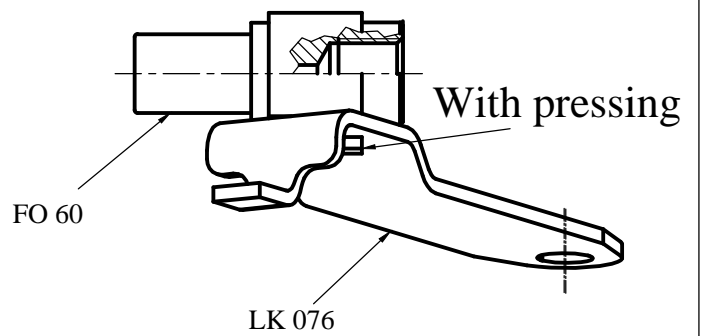
7.3.2

LK 077 + FO 39



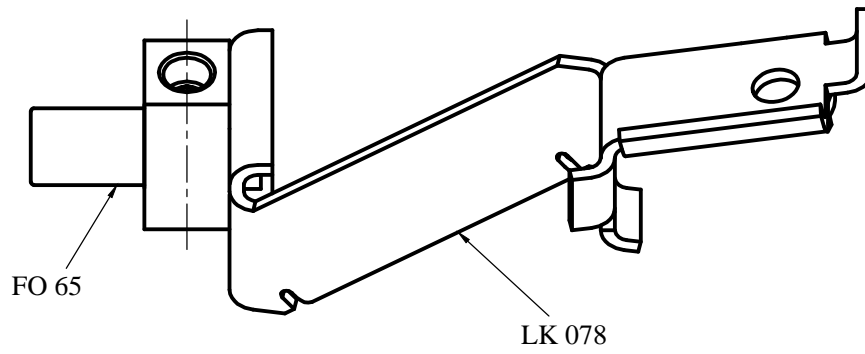
7.3.3

LK 076 + FO 60



7.3.4

LK 078 + FO 65



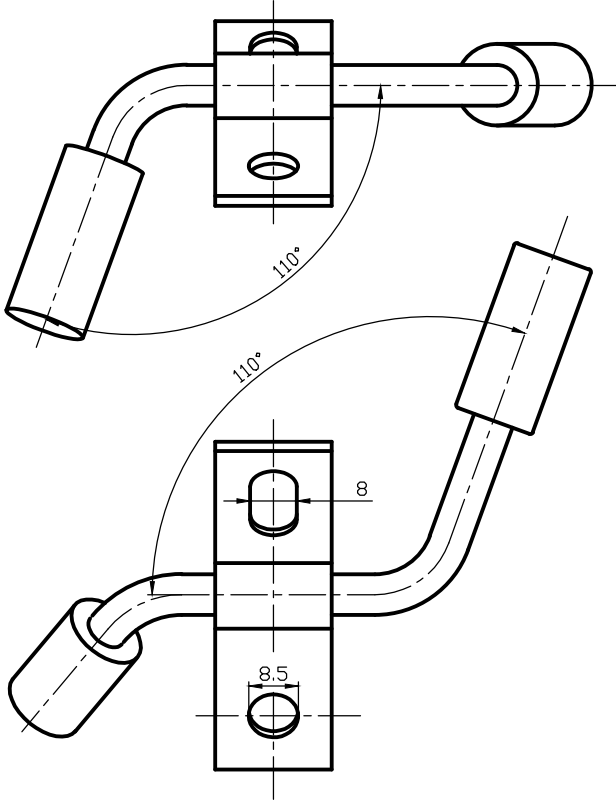
7.4.1

<p style="text-align: center;">KM 1</p> <p>8.1.1 05.013</p>	<p style="text-align: center;">KM 2</p> <p>8.1.2 05.018</p>	<p style="text-align: center;">KM 4</p> <p>8.1.3 05.004</p>	<p style="text-align: center;">KM 6</p> <p>8.1.4 05.019</p>	<p style="text-align: center;">KM 10</p> <p>8.1.5 05.031</p>
<p style="text-align: center;">KM 11</p> <p>8.1.6 05.036</p>	<p style="text-align: center;">KN 1</p> <p>8.1.7 05.017</p>	<p style="text-align: center;">KN 2</p> <p>8.1.8 05.005</p>	<p style="text-align: center;">KN 5</p> <p>8.1.9 05.037</p>	<p style="text-align: center;">KV 1</p> <p>8.1.10 05.026</p>
<p style="text-align: center;">KV 2</p> <p>8.1.11 05.027</p>	<p style="text-align: center;">KO 1</p> <p>8.1.12 05.006</p>	<p style="text-align: center;">KD 1</p> <p>8.1.13 05.014</p>	<p style="text-align: center;">KT 5</p> <p>8.1.14 05.034</p>	<p style="text-align: center;">KR 1</p> <p>8.1.15 05.012</p>

<p style="text-align: center;">KR 2</p> <p>8.2.1 05.016</p>	<p style="text-align: center;">KR 5</p> <p>8.2.2 05.028</p>	<p style="text-align: center;">KR 6</p> <p>8.2.3 05.029</p>
<p style="text-align: center;">KT 1</p> <p>8.2.4 05.021</p>	<p style="text-align: center;">KT 4</p> <p>8.2.5 05.022</p>	<p style="text-align: center;">KT 6</p> <p>8.2.6 05.035</p>
<p style="text-align: center;">KT 7</p> <p>8.2.7 05.038</p>	<p style="text-align: center;">KR 3</p> <p>8.2.8 05.011</p>	<p style="text-align: center;">KR 4</p> <p>8.2.9 05.010</p>

<p>KT 2</p> <p>8.3.1 05.002</p>	<p>KT 3</p> <p>8.3.2 05.007</p>	<p>KM 3</p> <p>8.3.3 05.001</p>	<p>KM 5</p> <p>8.3.4 05.009</p>	<p>KM 9</p> <p>8.3.5 05.030</p>
<p>KS 1</p> <p>8.3.6 05.003</p>	<p>KS 2</p> <p>8.3.7 05.020</p>	<p>KN 3</p> <p>8.3.8 05.008</p>	<p>KN 4</p> <p>8.3.9 05.023</p>	
<p>KT 8</p> <p>8.3.10 05.041</p>		<p>KT 9</p> <p>8.3.11 05.044</p>		

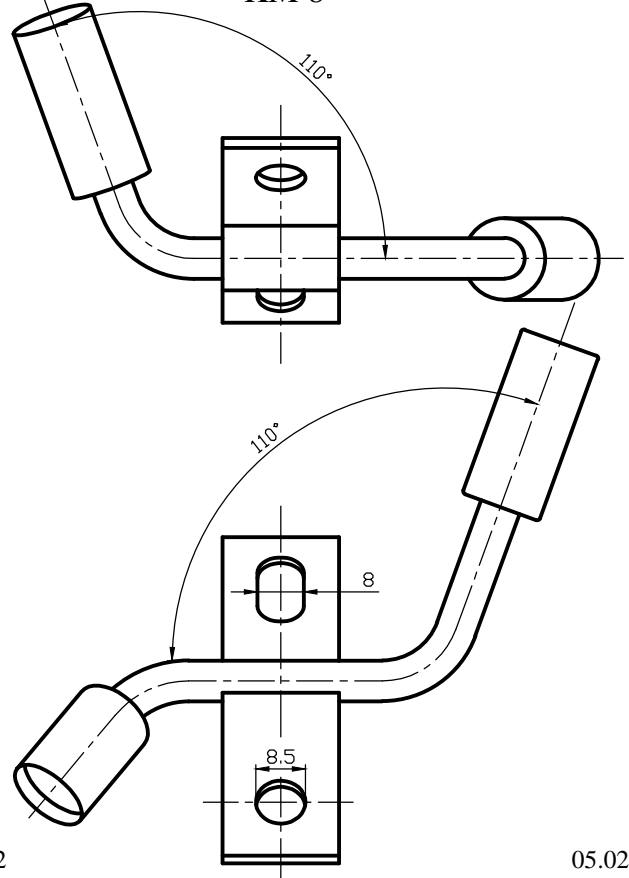
KM 7



8.4.1

05.024

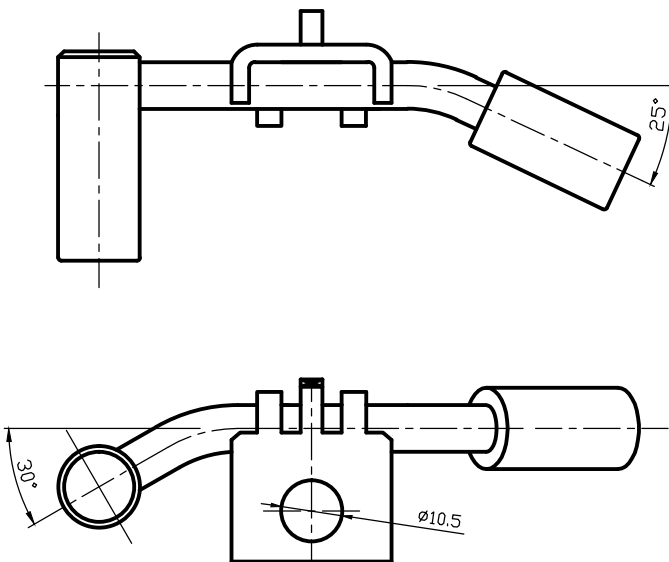
KM 8



8.4.2

05.025

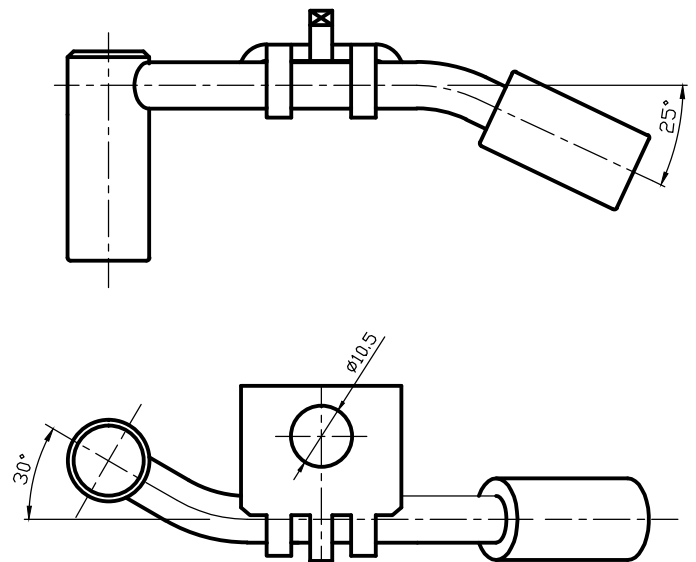
KR 7



8.4.3

05.032

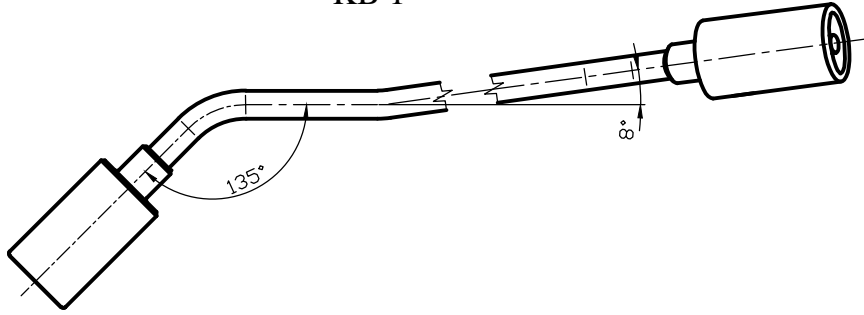
KR 8



8.4.4

05.033

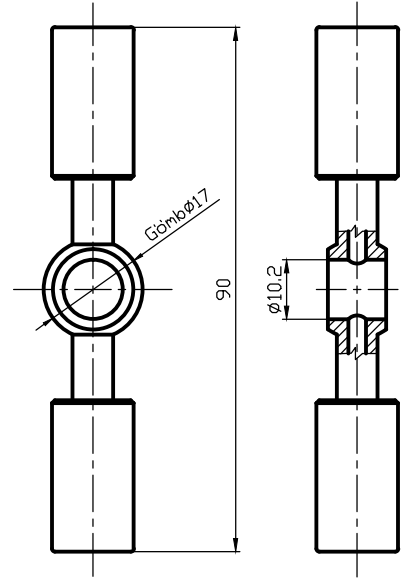
KB 1



8.5.1

05.039

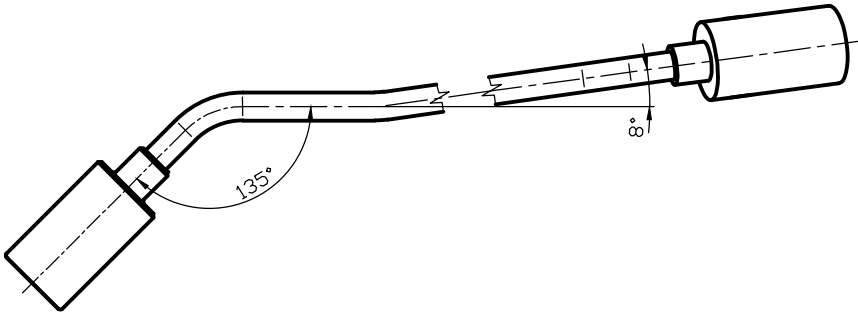
Kho mot1



8.5.3

05.015

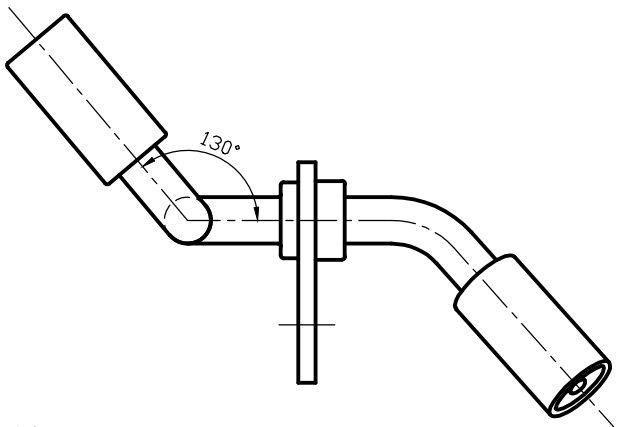
KB 2



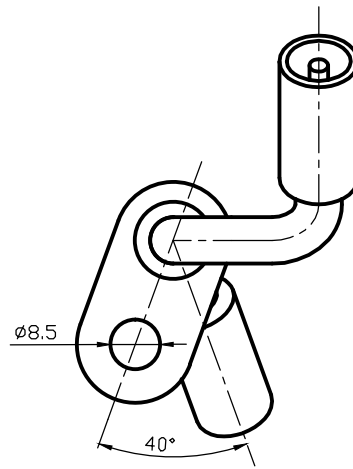
8.5.2

05.040

KM 13

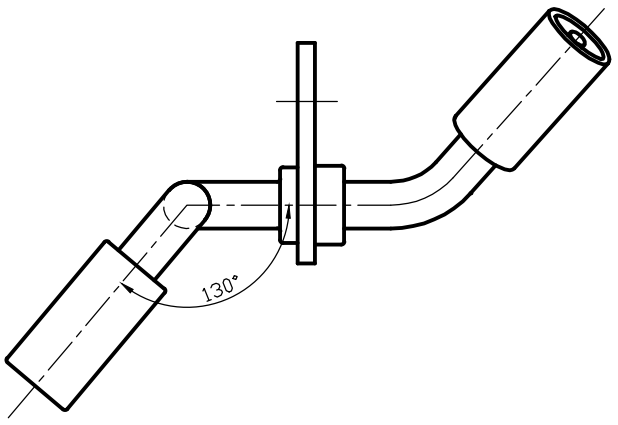


8.5.4

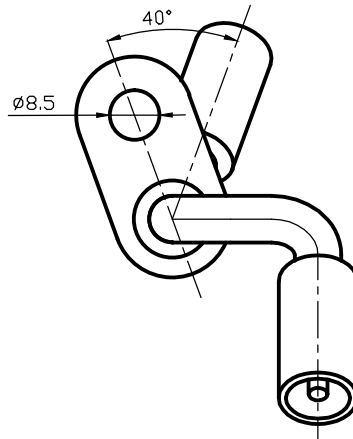


05.042

KM 14

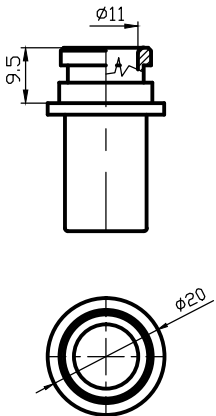
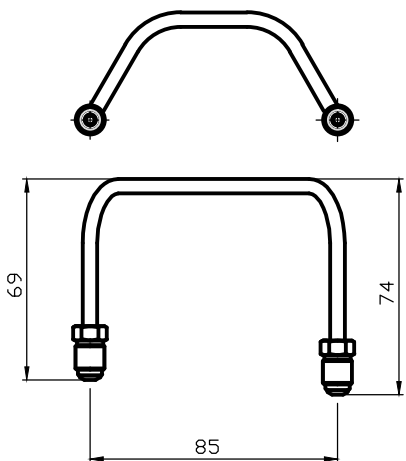
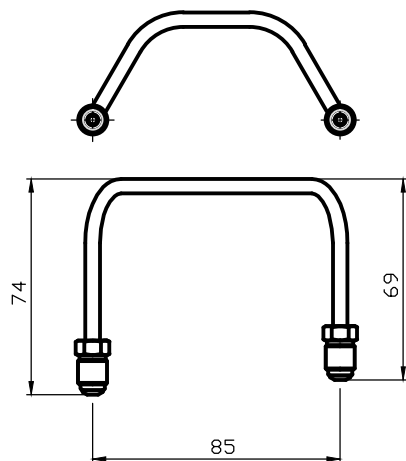
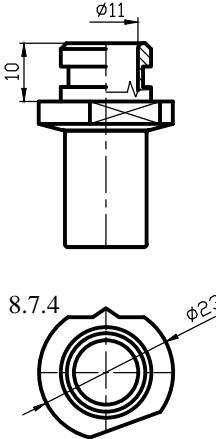
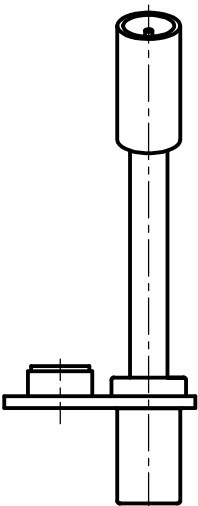
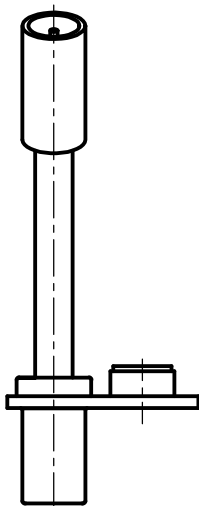
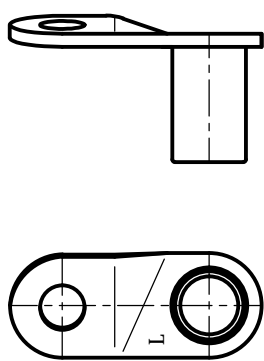
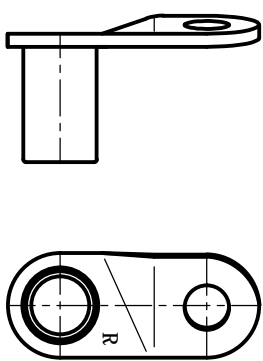

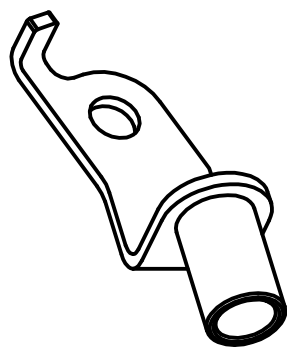
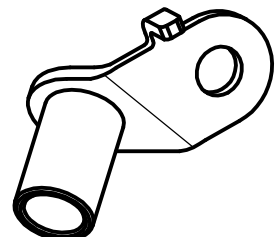
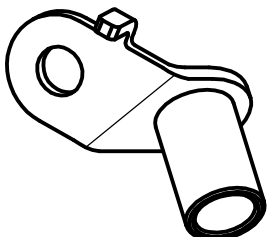


8.5.5



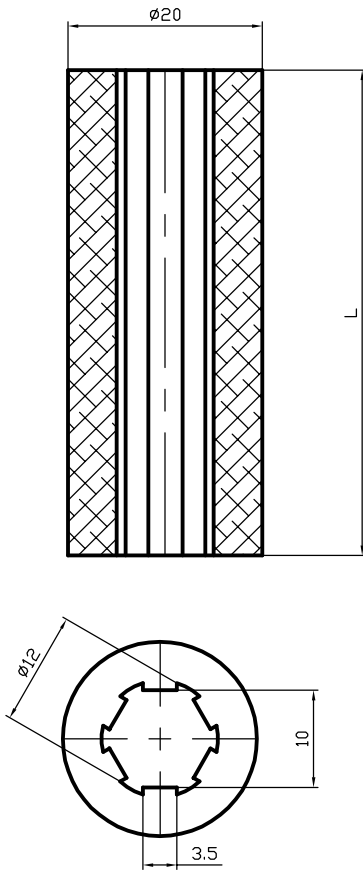
05.043

<p>KH 1</p> <p>8.6.1 05.047</p>	<p>KP 1</p> <p>8.6.2 05.046</p>	<p>KM 15</p> <p>8.6.3 05.048</p>	<p>KN 6</p> <p>8.6.4 05.049</p>	
<p>KN 7</p> <p>8.6.5 05.050</p>		<p>KS 3</p> <p>8.6.6 05.053</p>	<p>KS 4</p> <p>8.6.7 05.054</p>	<p>KK 1</p> <p>8.6.8 05.055</p>
<p>KN 8</p> <p>8.6.9 05.051</p>		<p>KN 9</p> <p>8.6.10 05.052</p>		

<p style="text-align: center;">KR 9</p>  <p>8.7.1 05.056</p>	<p style="text-align: center;">KK 2</p>  <p>8.7.2 05.058</p>		<p style="text-align: center;">KK 3</p>  <p>8.7.3 05.059</p>	
<p style="text-align: center;">KN 10</p>  <p>8.7.4 05.057</p>	<p style="text-align: center;">KT 10</p>  <p>8.7.5 05.060</p>	<p style="text-align: center;">KT 11</p>  <p>8.7.6 05.061</p>	<p style="text-align: center;">KS 5</p>  <p>8.7.7 05.066</p>	<p style="text-align: center;">KS 6</p>  <p>8.7.8 05.067</p>
<p style="text-align: center;">KT 12</p>  <p>8.7.9 05.068</p>	<p style="text-align: center;">KT 13</p>  <p>8.7.10 05.069</p>	<p style="text-align: center;">KT 14</p>  <p>8.7.11 05.070</p>	<p style="text-align: center;">KT 15</p>  <p>8.7.12 05.071</p>	

<p style="text-align: center;">KM 16</p> <p>8.8.1 05.064</p>	<p style="text-align: center;">KM 17</p> <p>8.8.2 05.065</p>	<p style="text-align: center;">KM 18</p> <p>8.8.3 05.072</p>	<p style="text-align: center;">KR 10</p> <p>8.8.4 05.073</p>
<p style="text-align: center;">KR 11</p> <p>8.8.5 05.074</p>	<p style="text-align: center;">KF 1</p> <p>8.8.6 05.075</p>	<p style="text-align: center;">KF 2</p> <p>8.8.7 05.076</p>	<p style="text-align: center;">KF 3</p> <p>8.8.8 05.078</p>
<p style="text-align: center;">KF 4</p> <p>8.8.9 05.079</p>	<p style="text-align: center;">KO 4</p> <p>8.8.10 05.082</p>		

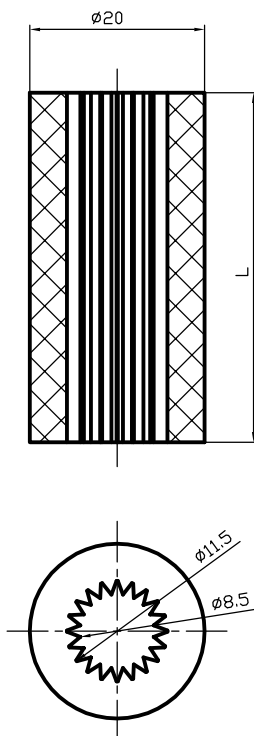
<p style="text-align: center;">GU 4</p> <p>9.1.1 07.035</p>	<p style="text-align: center;">GU 8</p> <p>9.1.2 07.018</p>	<p style="text-align: center;">GU 2/B</p> <p>9.1.3 07.034</p>	
<p style="text-align: center;">GU 6</p> <p>9.1.4 07.031</p>	<p style="text-align: center;">GU 13</p> <p>9.1.5 07.032</p>	<p style="text-align: center;">GU 11</p> <p>9.1.6 07.033</p>	<p style="text-align: center;">GU 10</p> <p>9.1.7 07.036</p>
<p style="text-align: center;">GU 12</p> <p>9.1.8 07.022</p>	<p style="text-align: center;">GU 5</p> <p>9.1.9 07.019</p>	<p style="text-align: center;">GU 7</p> <p>9.1.10 07.007</p>	<p style="text-align: center;">GU 22</p> <p>9.1.11 07.001</p>
<p style="text-align: center;">GU 16/A</p> <p>9.1.12 07.005</p>	<p style="text-align: center;">GU 16/B</p> <p>9.1.13 07.004</p>	<p style="text-align: center;">GU 21</p> <p>9.1.14 07.064</p>	<p style="text-align: center;">GU 20</p> <p>9.1.15 07.050</p>



GU 1/A13	25	9.2.1-13
GU 1/A12	15	9.2.1-12
GU 1/A11	30	9.2.1-11
GU 1/A10	60	9.2.1-10
GU 1/A7	40	9.2.1-7
GU 1/A6	125	9.2.1-6
GU 1/A5	150	9.2.1-5
GU 1/A4	95	9.2.1-4
GU 1/A3	80	9.2.1-3
GU 1/A2	50	9.2.1-2
GU 1/A1	20	9.2.1-1
CODE	L (mm)	

9.2.1-...

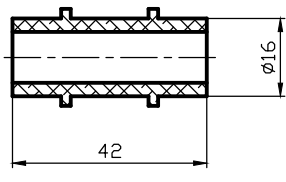
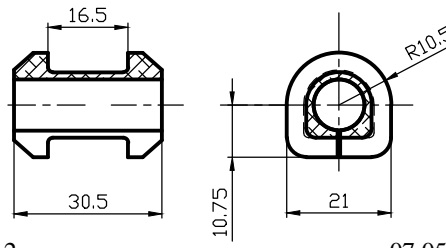
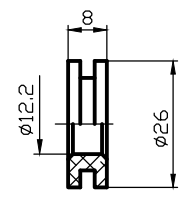
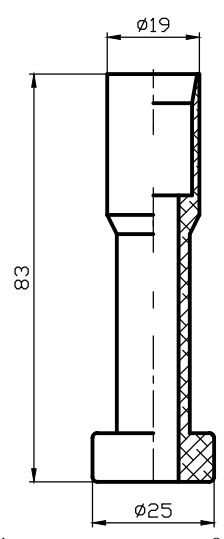
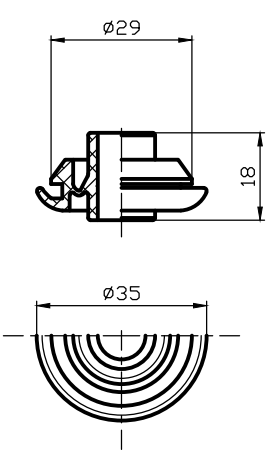
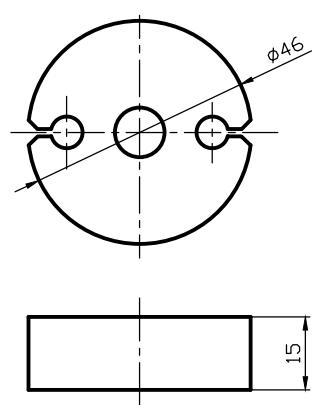
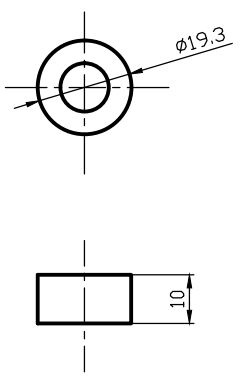
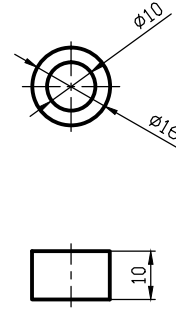
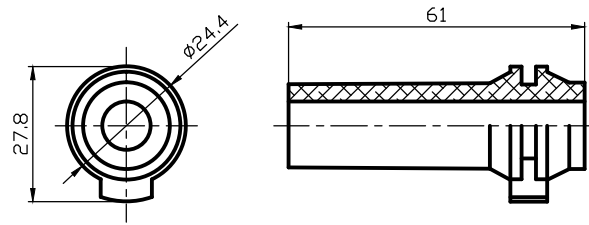
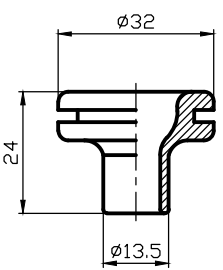
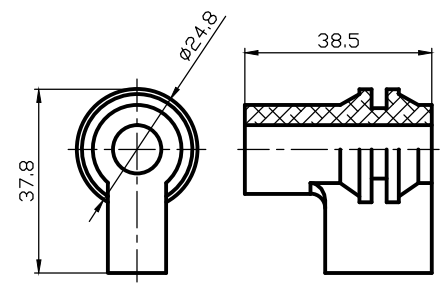
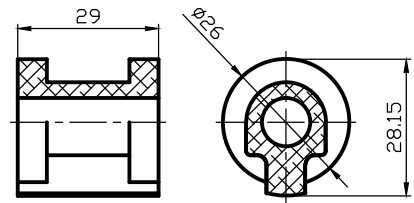
07.023



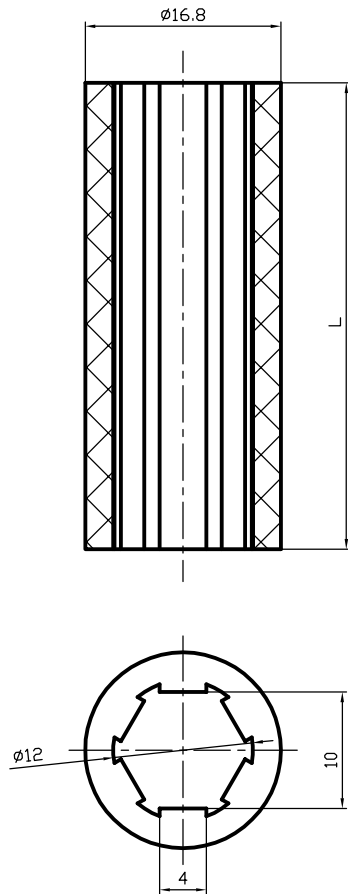
GU 1/B11	95	9.2.2-11
GU 1/B10	72	9.2.2-10
GU 1/B9	130	9.2.2-9
GU 1/B8	29	9.2.2-8
GU 1/B7	116	9.2.2-7
GU 1/B6	63	9.2.2-6
GU 1/B5	160	9.2.2-5
GU 1/B4	110	9.2.2-4
GU 1/B3	80	9.2.2-3
GU 1/B2	50	9.2.2-2
GU 1/B1	40	9.2.2-1
CODE	L (mm)	

9.2.2-...

07.024

<p style="text-align: center;">GU 2/A</p>  <p>9.3.1 07.069</p>	<p style="text-align: center;">GU 23</p>  <p>9.3.2 07.059</p>	<p style="text-align: center;">GU 19</p>  <p>9.3.3 07.048</p>	
<p style="text-align: center;">GU 17</p>  <p>9.3.4 07.039</p>	<p style="text-align: center;">GU 25</p>  <p>9.3.5 07.137</p>	<p style="text-align: center;">GU 15</p>  <p>9.3.6 07.116</p>	<p style="text-align: center;">GU 24</p>  <p>9.3.7 07.136</p>
<p style="text-align: center;">GU 1/C1</p>  <p>9.3.8 07.147</p>	<p style="text-align: center;">GU 28</p>  <p>9.3.9 07.157</p>	<p style="text-align: center;">GU 18</p>  <p>9.3.10 07.047</p>	
<p style="text-align: center;">GU 26</p>  <p>9.3.11 07.148</p>		<p style="text-align: center;">GU 27</p>  <p>9.3.12 07.149</p>	

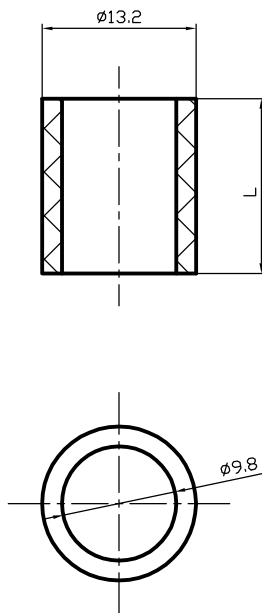
<p>GU 29</p> <p>9.4.1 07.060</p>	<p>GU 30</p> <p>9.4.2 07.167</p>	<p>GU 31</p> <p>9.4.3 07.182</p>
<p>GU 9</p> <p>9.4.4 07.211</p>	<p>GU 14</p> <p>9.4.5 07.212</p>	<p>GU 1/C2</p> <p>9.4.6 07.224</p>
<p>GU 43</p> <p>9.4.7 07.311</p>	<p>GU 32</p> <p>9.4.8 07.251</p>	
<p>GU 33</p> <p>9.4.9 07.252</p>	<p>GU 37</p> <p>9.4.10 07.259</p>	



GU 47/6	40	9.5.1-6
GU 47/5	77	9.5.1-5
GU 47/4	15	9.5.1-4
GU 47/3	97	9.5.1-3
GU 47/2	64	9.5.1-2
GU 47/1	20	9.5.1-1
CODE	L (mm)	

9.5.1-...

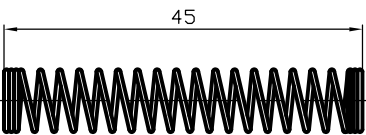
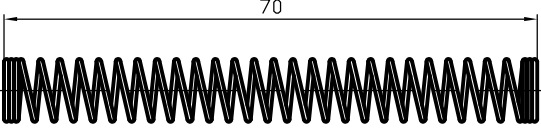
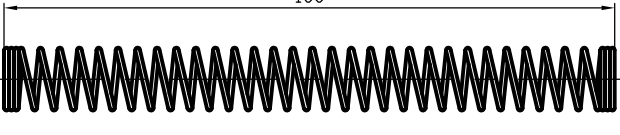
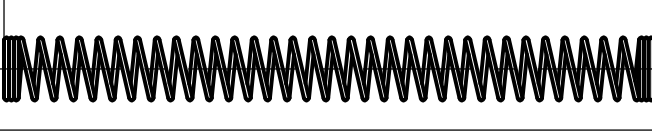
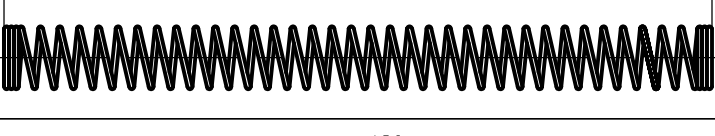
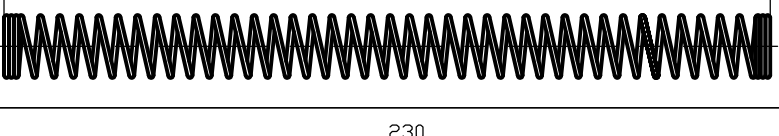
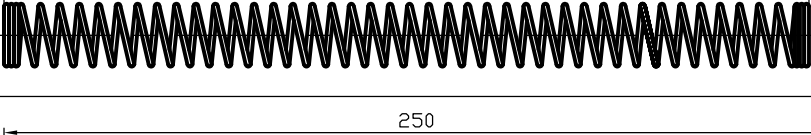
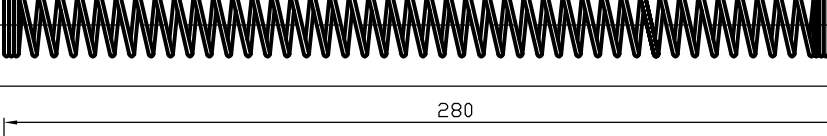
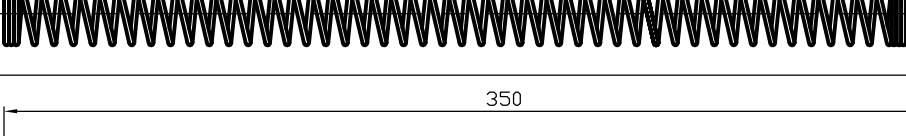
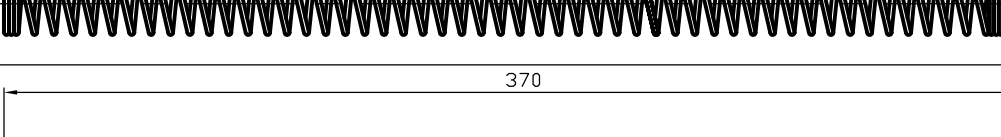
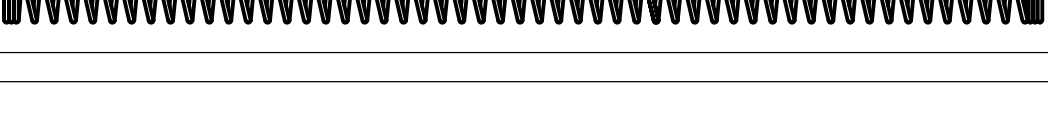
07.344



GU 48/2	23	9.5.2-2
GU 48/1	15	9.5.2-1
CODE	L (mm)	

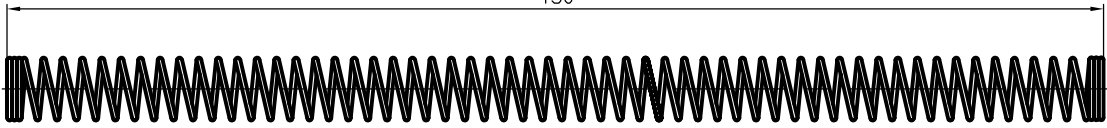
9.5.2-...

07.345

RU 15		
10.1.0		07.095
RU 14		
10.1.1		07.165
RU 5		
10.1.2		07.008
RU 12		
10.1.3		07.158
RU 2		
10.1.4		07.014
RU 7		
10.1.5		07.123
RU 1		
10.1.6		07.015
RU 11		
10.1.7		07.118
RU 3		
10.1.8		07.016
RU 4		
10.1.9		07.017
RU 13		
10.1.10		07.163

RU 8

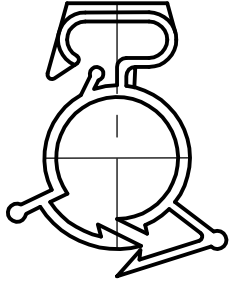
430



10.2.1

07.140

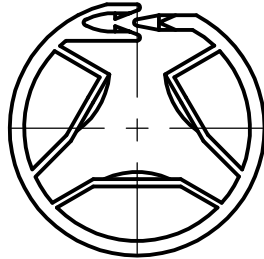
PA 15



10.2.2

07.011

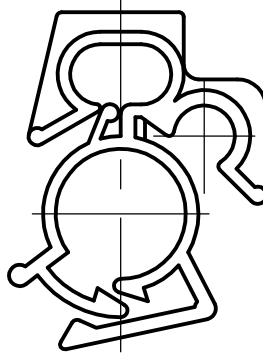
PA 14



10.2.3

07.012

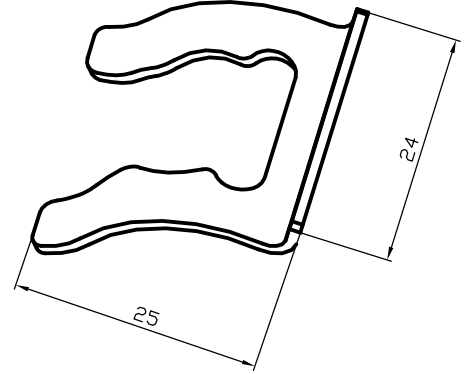
PA 19



10.2.4

07.145

RL 02

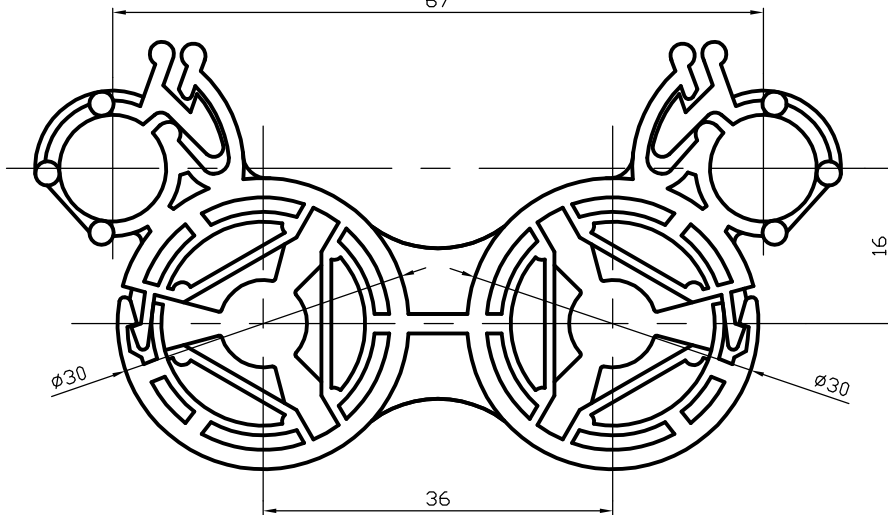


10.2.5

07.181

PA 17

67



10.2.6

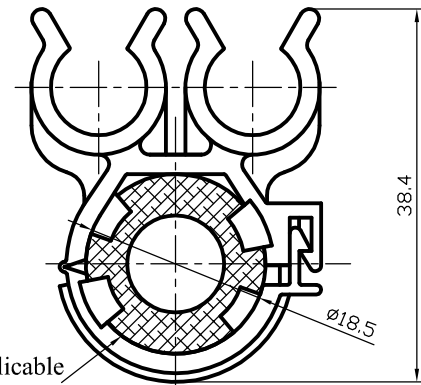
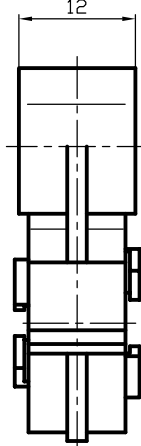
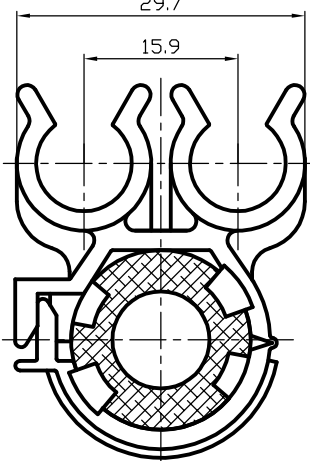
07.009

PA 18

29.7

15.9

12

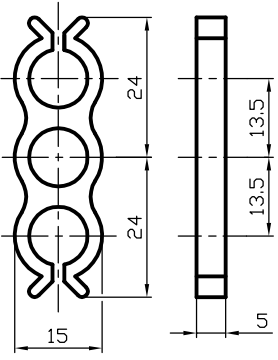


Together applicable with GU 24 (9.3.4)

10.2.7

07.135

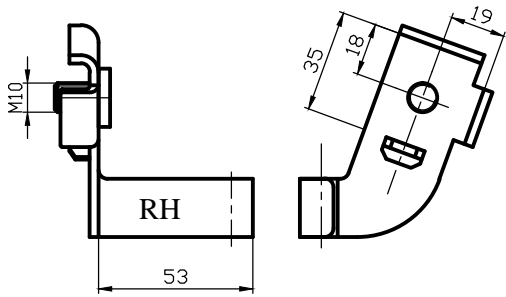
MGY 2



10.3.1

07.030

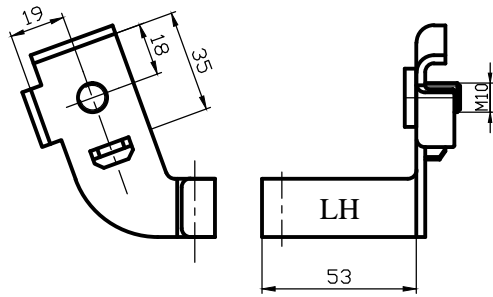
LK 001



11.1.1

07.029

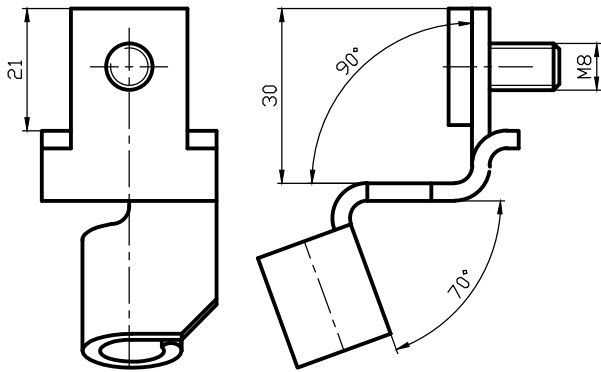
LK 002



11.1.2

07.027

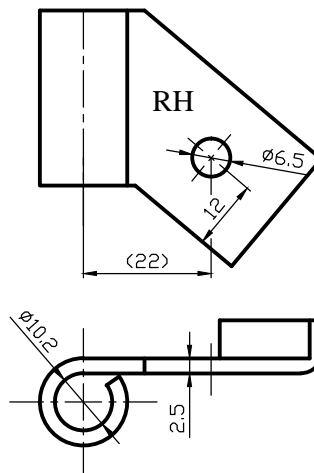
LK 003



11.1.3

07.026

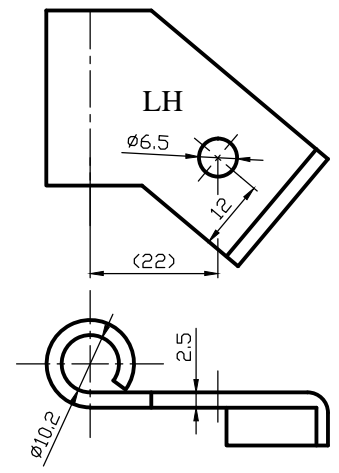
LK 004



11.1.4

07.037

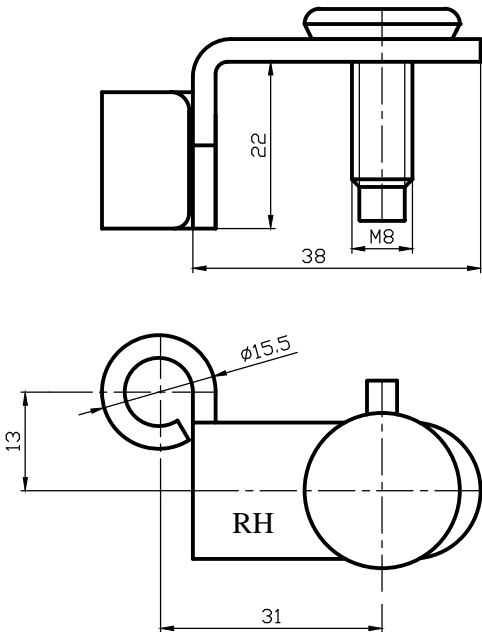
LK 005



11.1.5

07.038

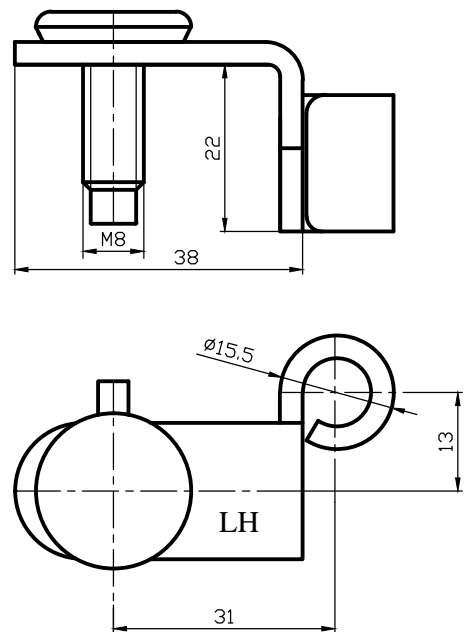
LK 021



11.1.6

07.083

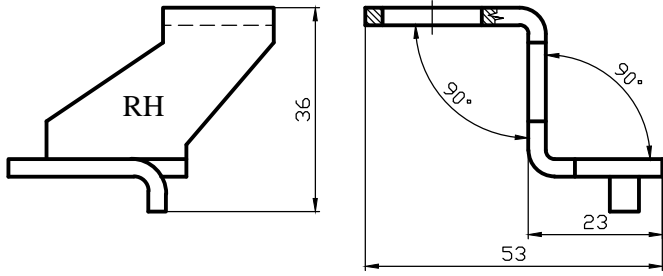
LK 022



11.1.7

07.084

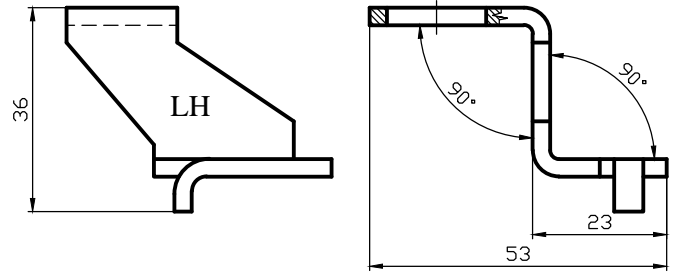
LK 017



11.2.1

07.079

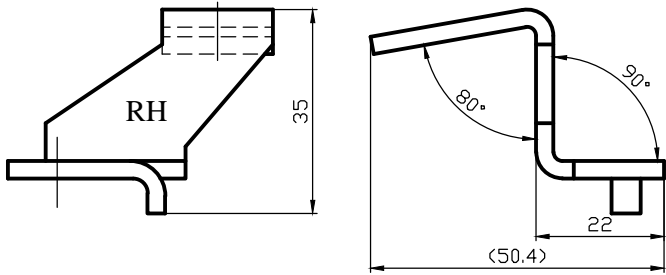
LK 018



11.2.2

07.080

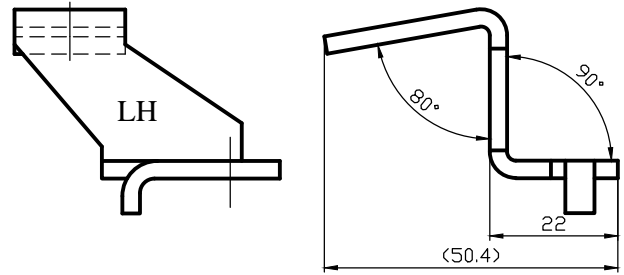
LK 072



11.2.3

07.130

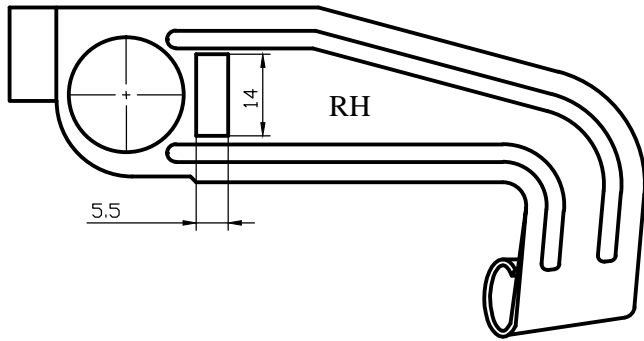
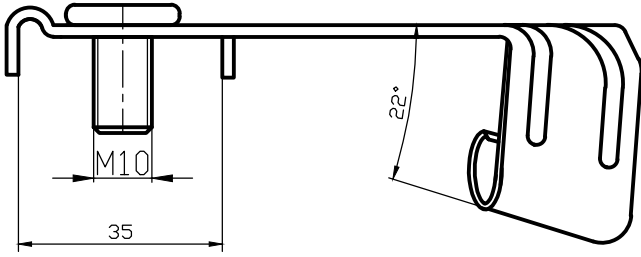
LK 073



11.2.4

07.131

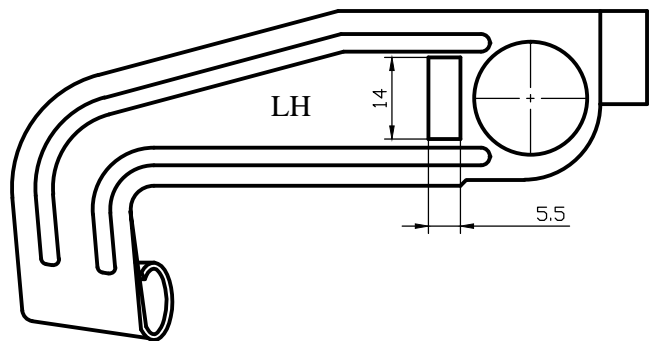
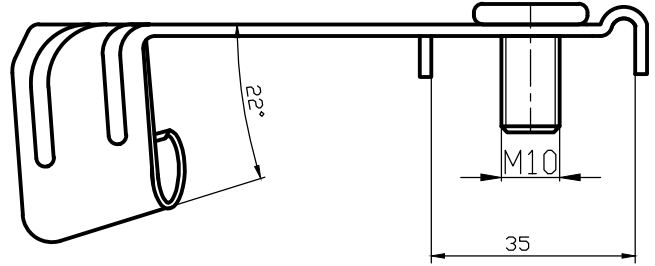
LK 029



11.3.1

07.087

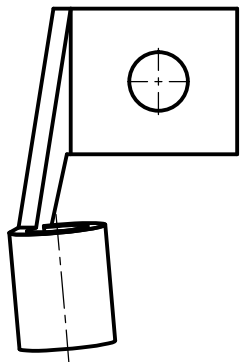
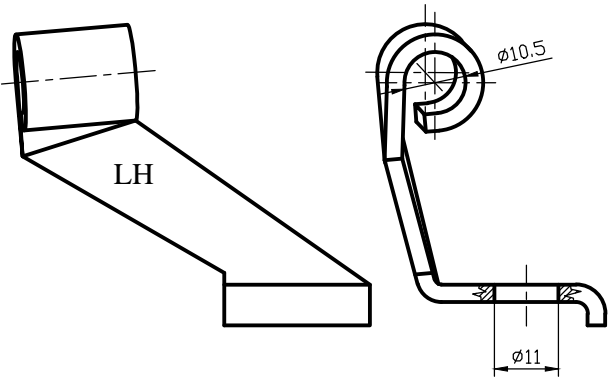
LK 032



11.3.2

07.088

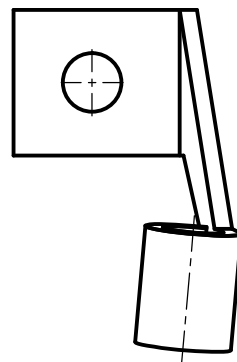
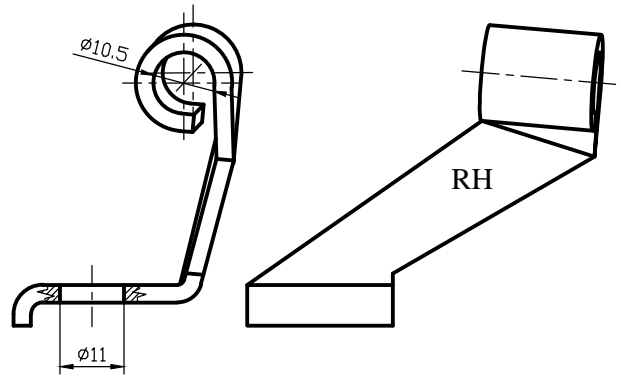
LK 015



11.3.3

07.076

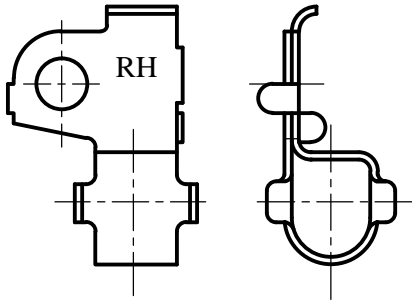
LK 019



11.3.4

07.081

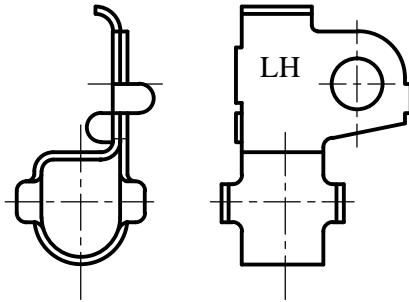
LK 025



11.4.1

07.061

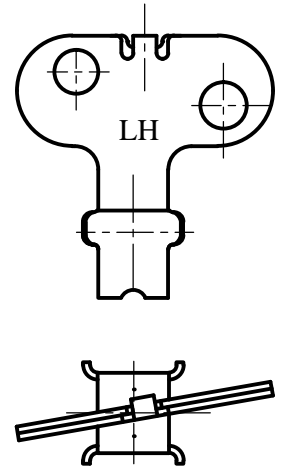
LK 026



11.4.2

07.070

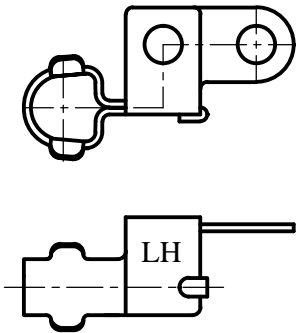
LK 050



11.4.3

07.102

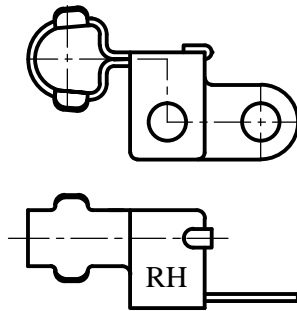
LK 045



11.4.4

07.096

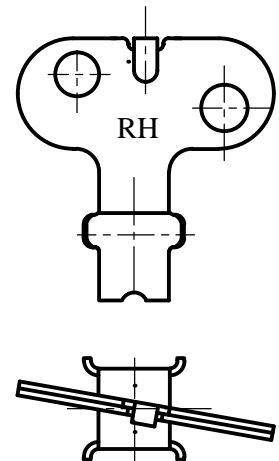
LK 046



11.4.5

07.097

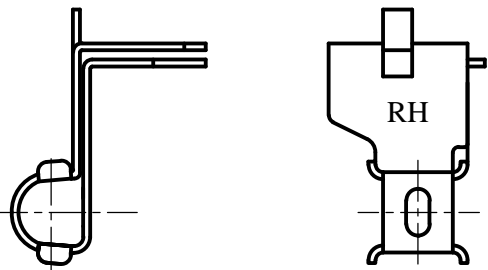
LK 051



11.4.6

07.103

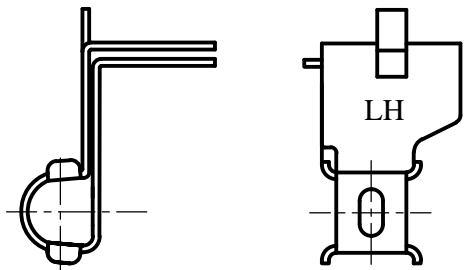
LK 048



11.4.7

07.100

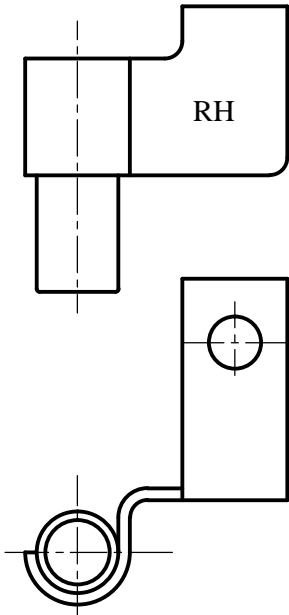
LK 049



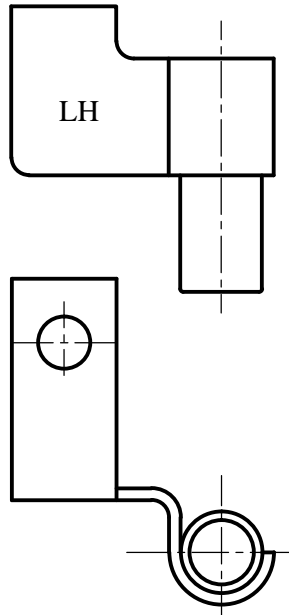
11.4.8

07.101

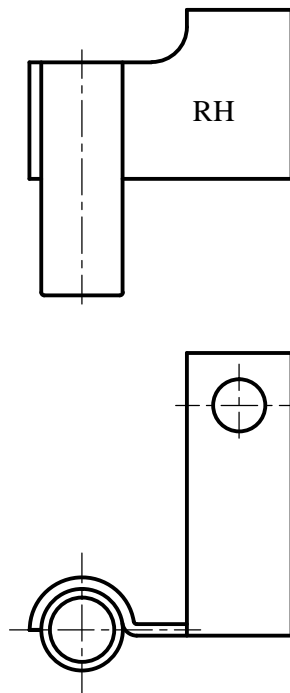
LK 052



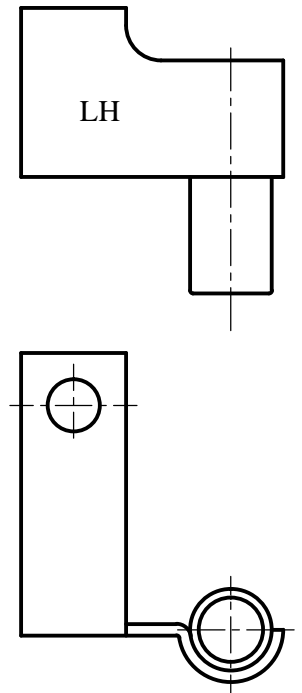
LK 053



LK 054



LK 055



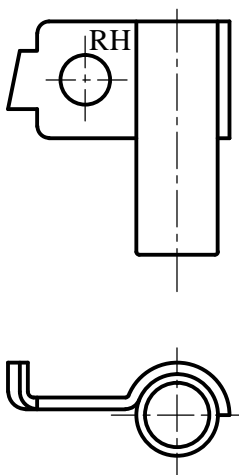
11.5.1 07.105

11.5.2 07.106

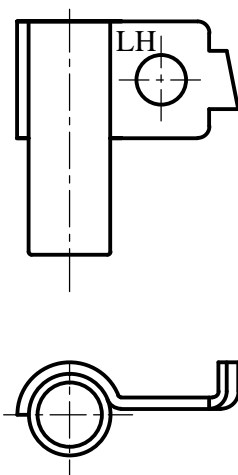
11.5.3 07.107

11.5.4 07.108

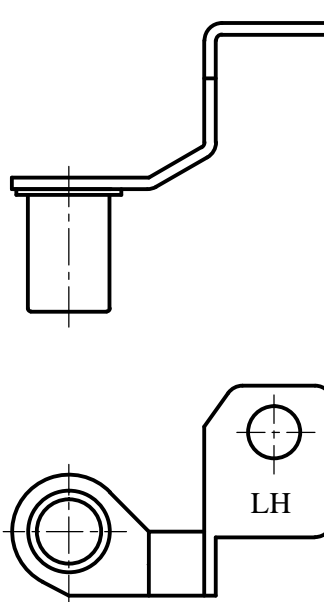
LK 059



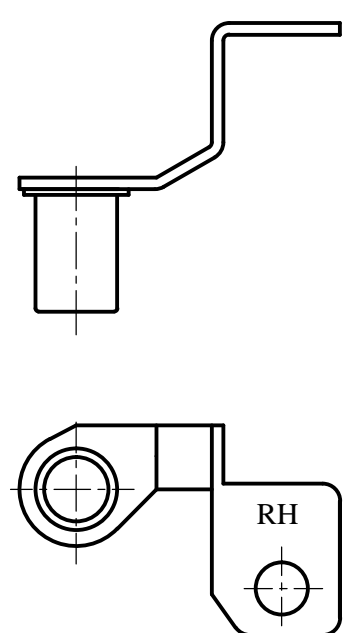
LK 060



LK 061



LK 062



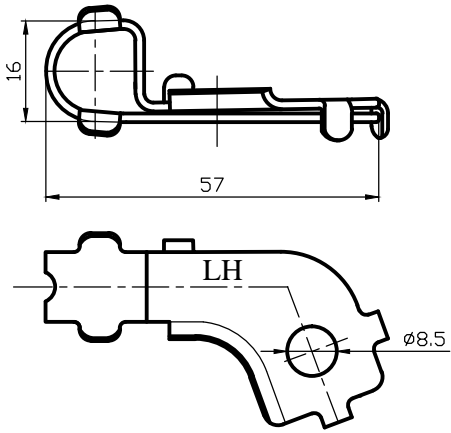
11.5.5 07.112

11.5.6 07.113

11.5.7 07.114

11.5.8 07.115

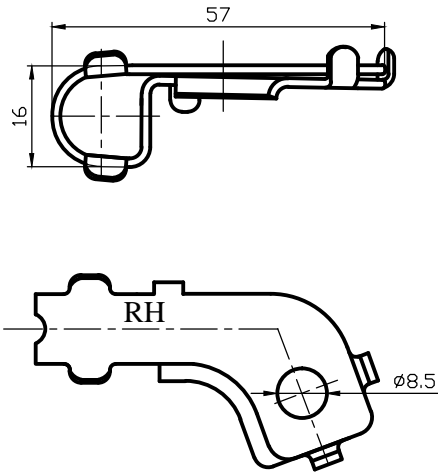
LK 036



11.6.1

07.051

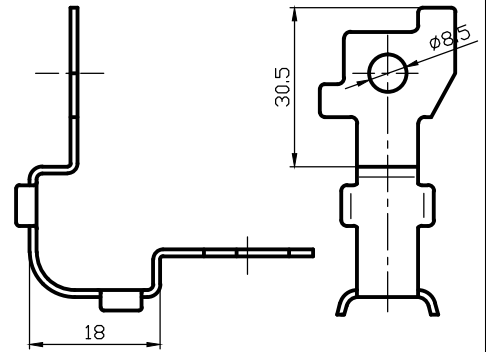
LK 037



11.6.2

07.056

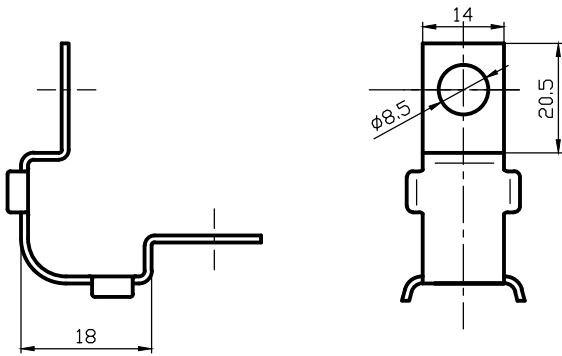
LK 039



11.6.3

07.065

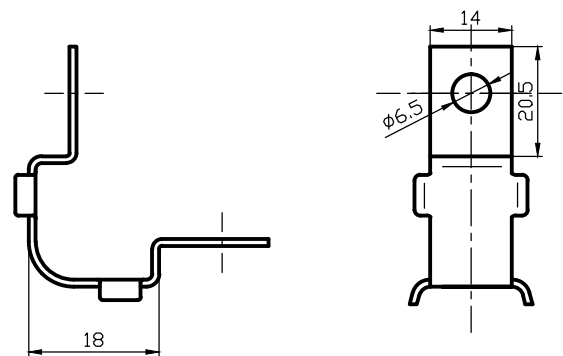
LK 063



11.6.4

07.068

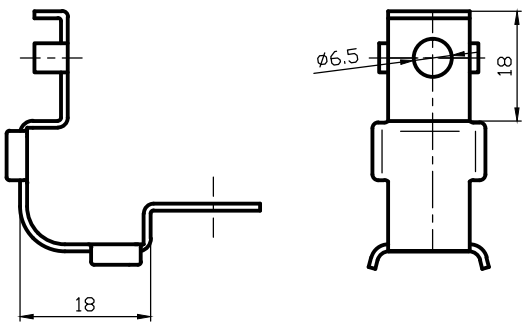
LK 014



11.6.5

07.075

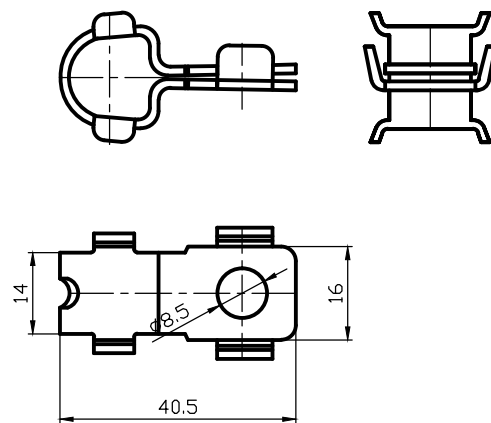
LK 016



11.6.6

07.077

LK 031



11.6.7

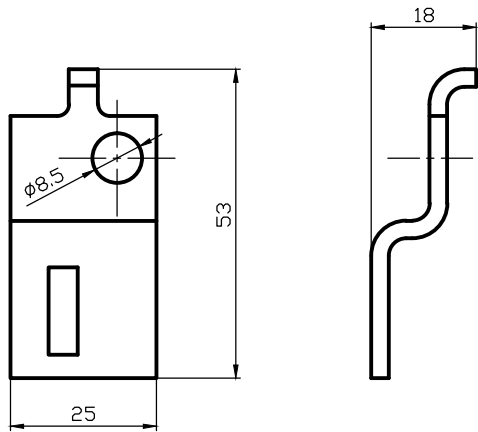
07.020

<p>LK 056</p> <p>11.7.1 07.109</p>	<p>LK 057</p> <p>11.7.2 07.110</p>	<p>LK 058</p> <p>11.7.3 07.111</p>
---	---	---

<p>LK 068</p> <p>11.7.4 07.125</p>	<p>LK 069</p> <p>11.7.5 07.126</p>
---	---

<p>LK 070</p> <p>11.7.6 07.129</p> <p>Together applicable with GU 25 (9.3.5)</p>	<p>LK 071</p> <p>11.7.7 07.128</p> <p>Together applicable with GU 25 (9.3.5)</p>
---	---

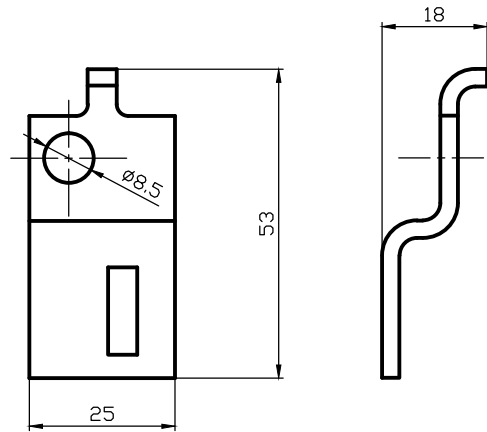
LK 040



11.8.1

07.052

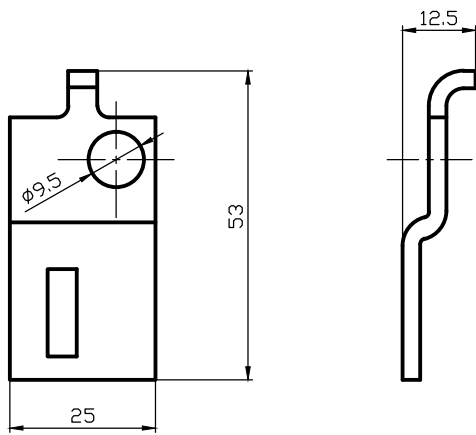
LK 041



11.8.2

07.085

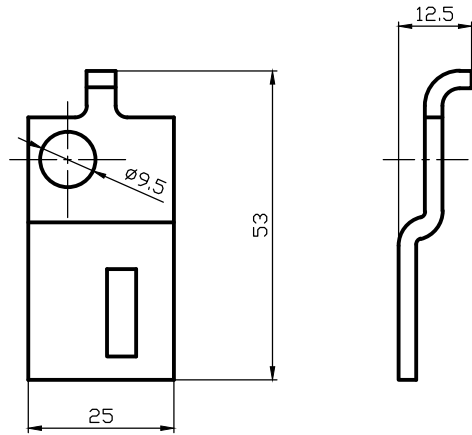
LK 042



11.8.3

07.053

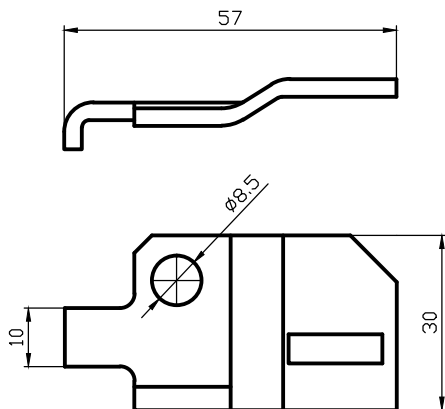
LK 043



11.8.4

07.144

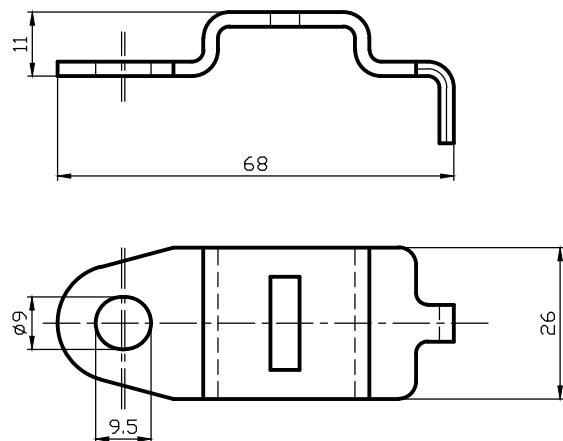
LK 020



11.8.5

07.082

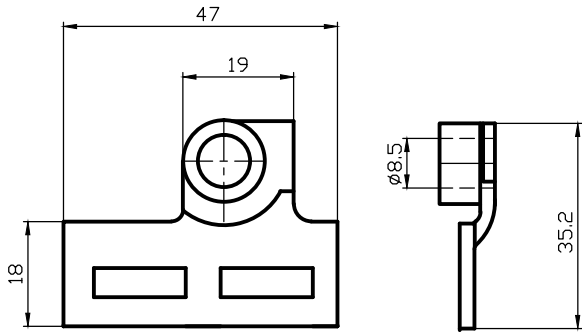
LK 074



11.8.6

07.132

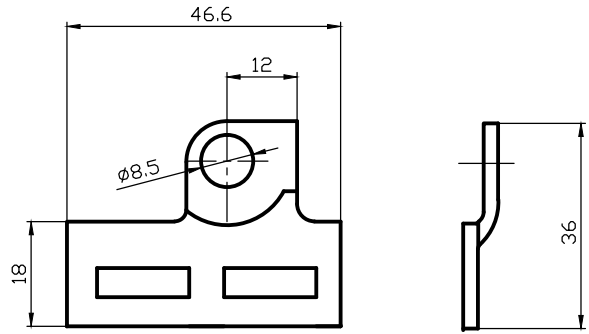
LK 023



11.9.1

07.086

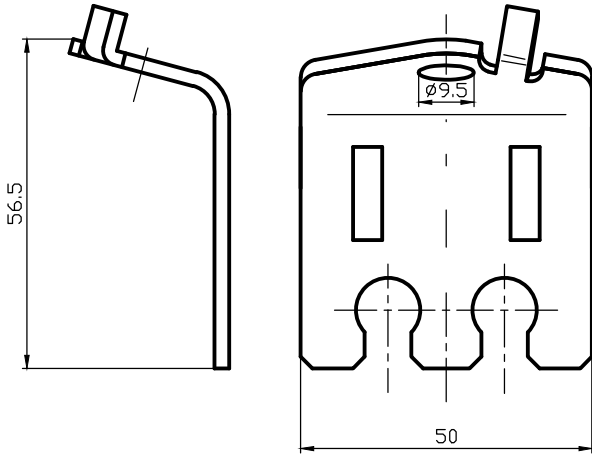
BDC 001



11.9.2

07.168

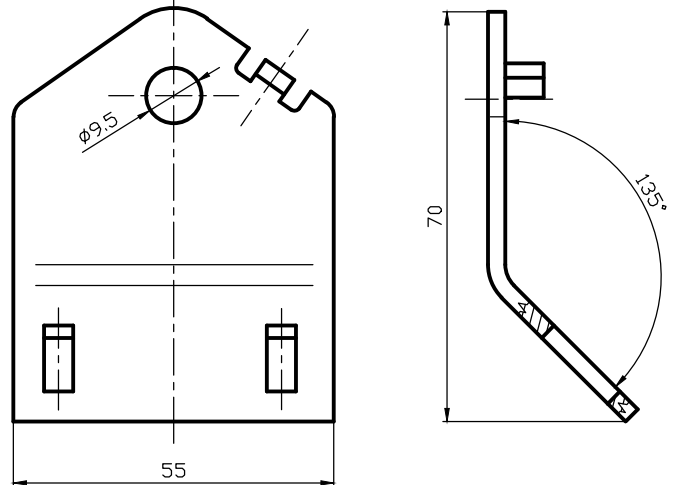
LK 064



11.9.3

07.121

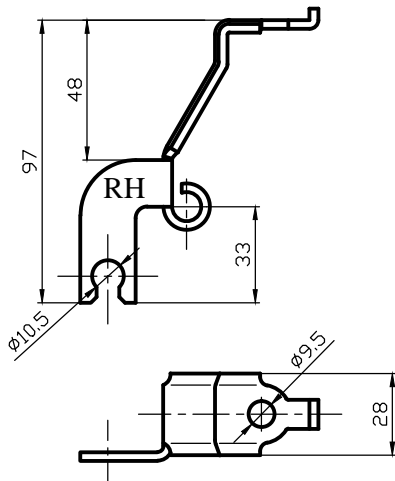
LK 065



11.9.4

07.134

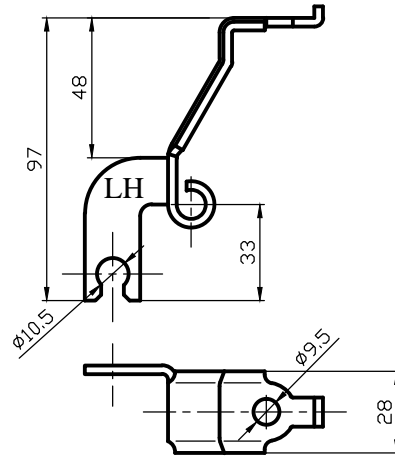
LK 075



11.9.5

07.150

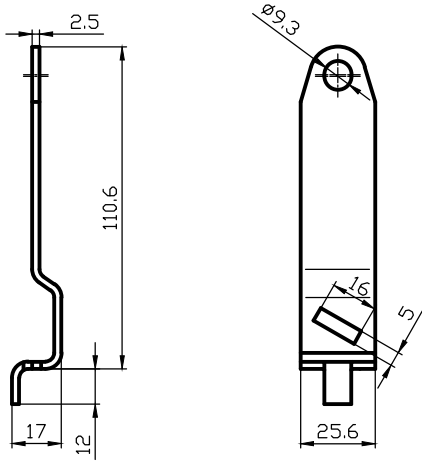
LK 067



11.9.6

07.124

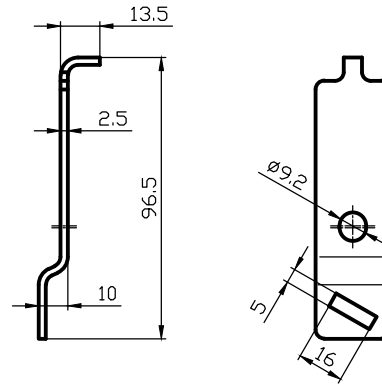
LK 076



11.10.1

07.151

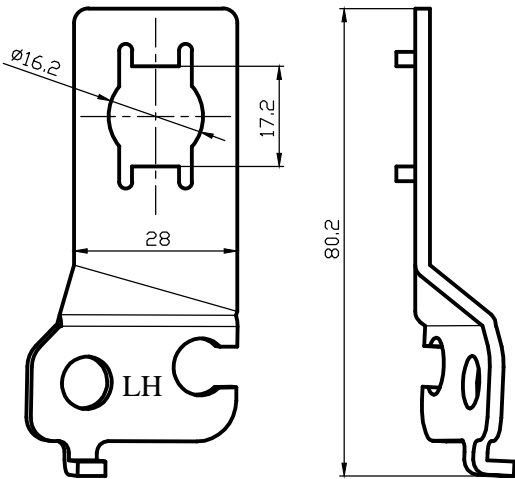
LK 077



11.10.2

07.152

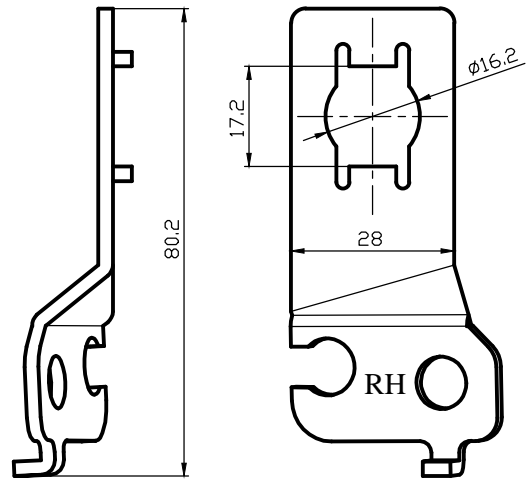
LK 030



11.10.3

07.098

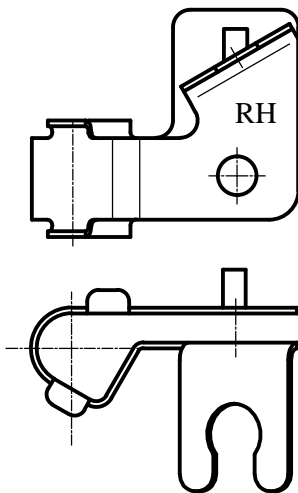
LK 038



11.10.4

07.169

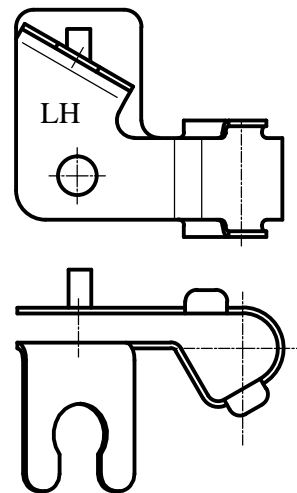
LK 080



11.10.5

07.159

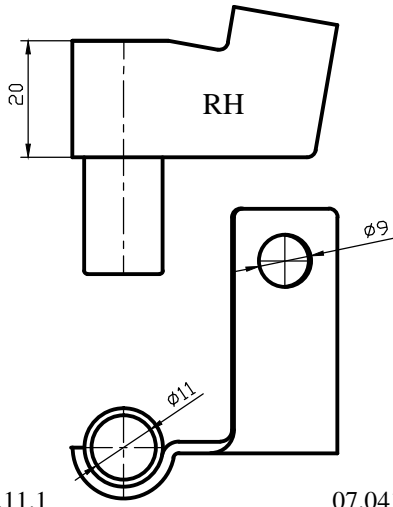
LK 082



11.10.6

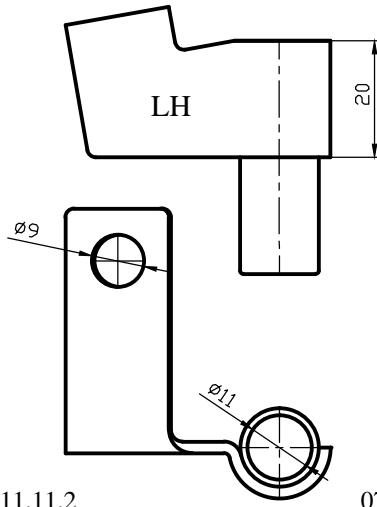
07.161

LK 006



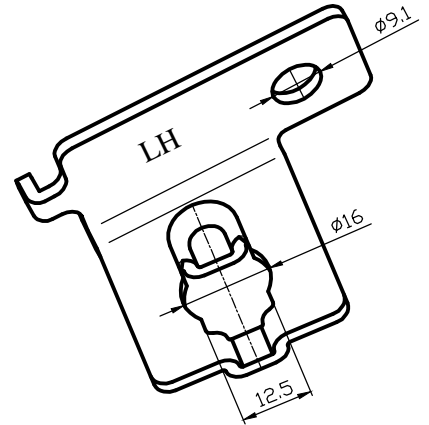
11.11.1 07.041

LK 007



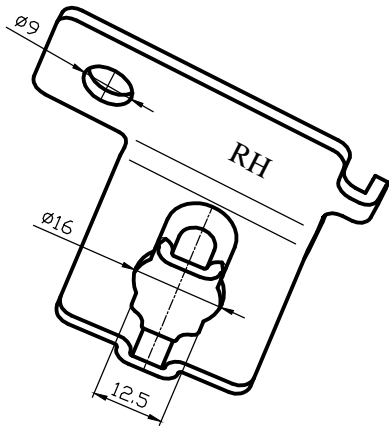
11.11.2 07.042

LK 008



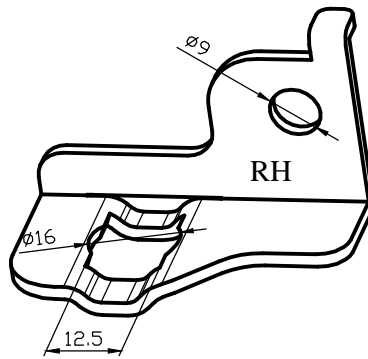
11.11.3 07.043

LK 009



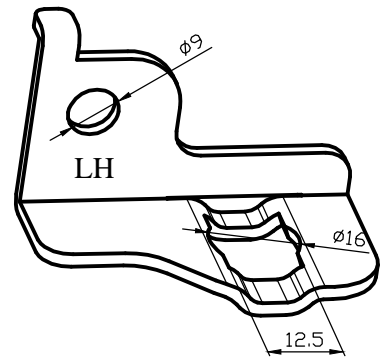
11.11.4 07.044

LK 010



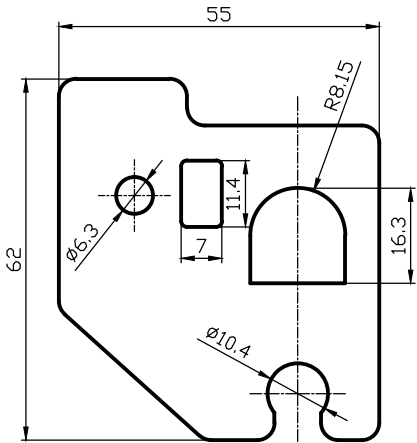
11.11.5 07.045

LK 011



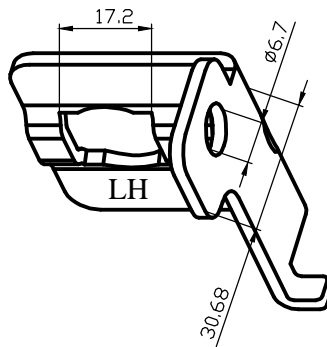
11.11.6 07.046

LK 081



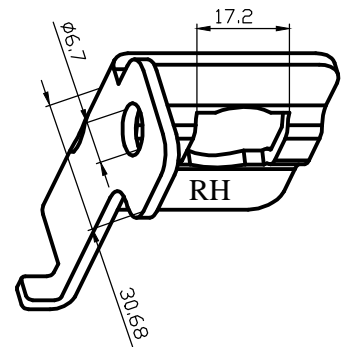
11.11.7 07.160

LK 088



11.11.8 07.173

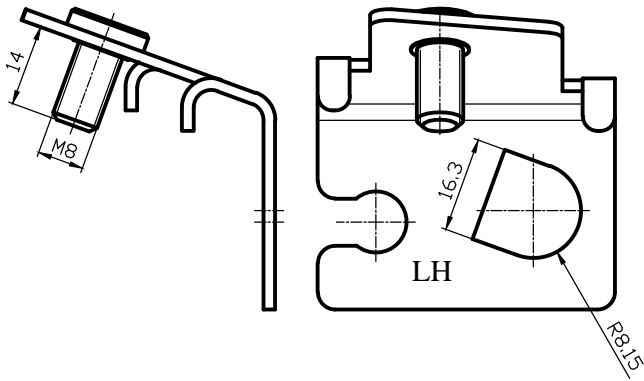
LK 089



11.11.9 07.174

<p>LK 012</p> <p>RH</p> <p>M6</p> <p>ø9</p> <p>11.12.1</p> <p>07.049</p>	<p>LK 013</p> <p>LH</p> <p>ø9</p> <p>ø8</p> <p>11.12.2</p> <p>07.054</p>	<p>LK 028</p> <p>RH</p> <p>ø11</p> <p>ø9.5</p> <p>50</p> <p>87</p> <p>11.12.3</p> <p>07.071</p>
<p>LK 086</p> <p>RH</p> <p>ø8.3</p> <p>100°</p> <p>80°</p> <p>16</p> <p>5</p> <p>2.5</p> <p>80°</p> <p>100°</p> <p>11.12.4</p> <p>07.073</p>	<p>LK 078</p> <p>LH</p> <p>ø8.3</p> <p>100°</p> <p>80°</p> <p>16</p> <p>5</p> <p>2.5</p> <p>80°</p> <p>100°</p> <p>11.12.5</p> <p>07.155</p>	
<p>LK 087</p> <p>RH</p> <p>19</p> <p>51.5</p> <p>6°</p> <p>17.5</p> <p>M6</p> <p>11.12.6</p> <p>07.074</p>	<p>LK 079</p> <p>LH</p> <p>19</p> <p>51.5</p> <p>6°</p> <p>17.5</p> <p>M6</p> <p>11.12.7</p> <p>07.156</p>	

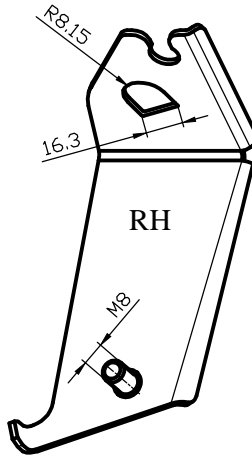
LK 083



11.13.1

07.162

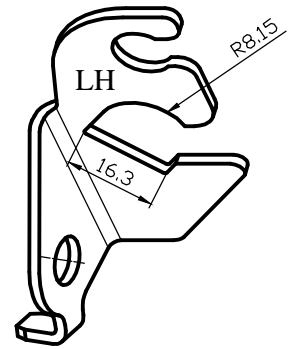
LK 084



11.13.2

07.164

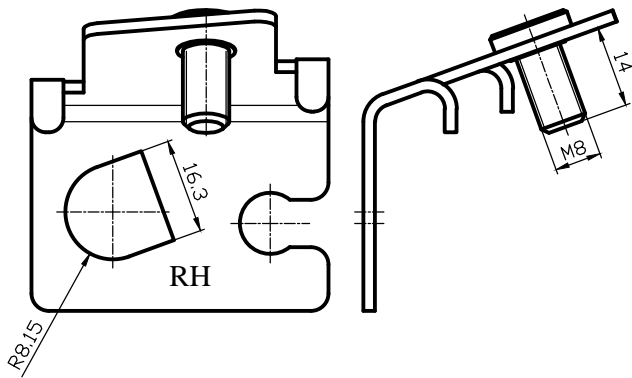
LK 085



11.13.3

07.166

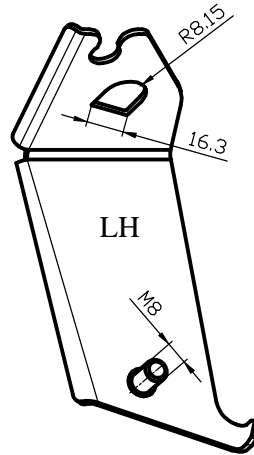
LK 092



11.13.4

07.178

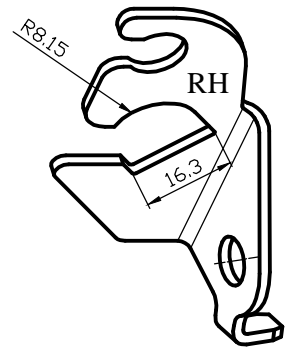
LK 066



11.13.5

07.175

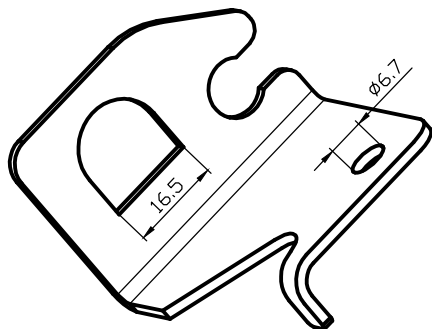
LK 091



11.13.6

07.177

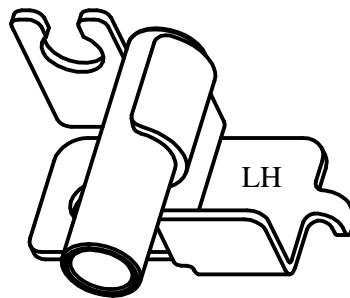
LK 090



11.13.7

07.176

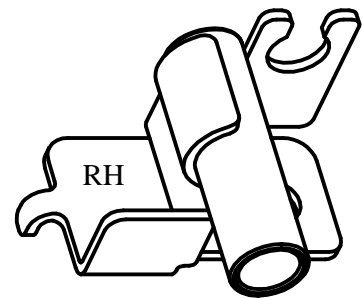
LK 044



11.13.8

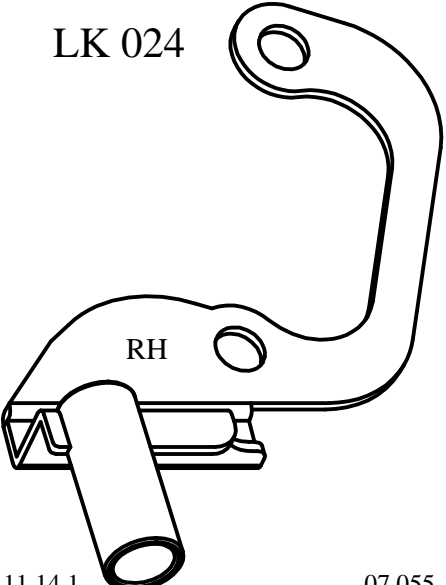
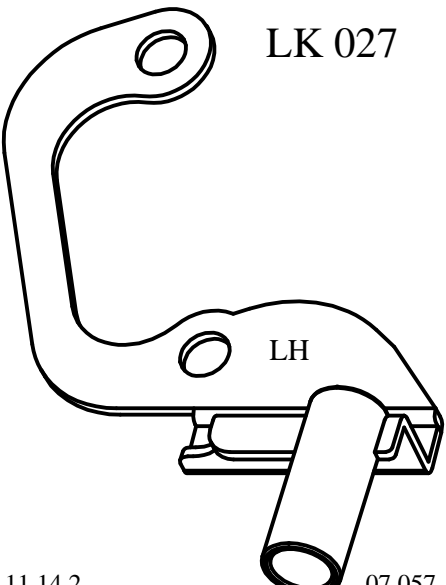
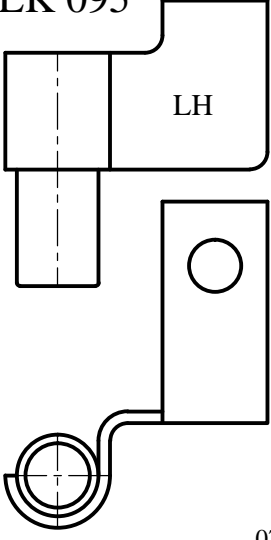
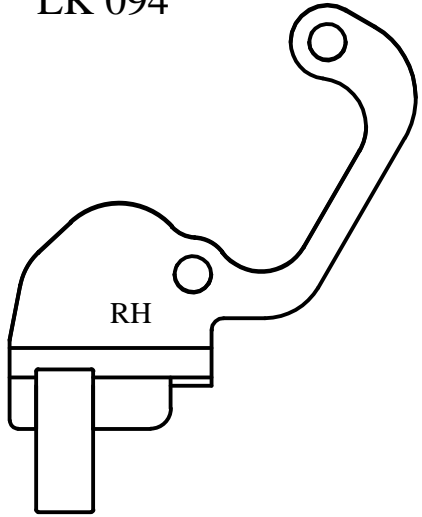
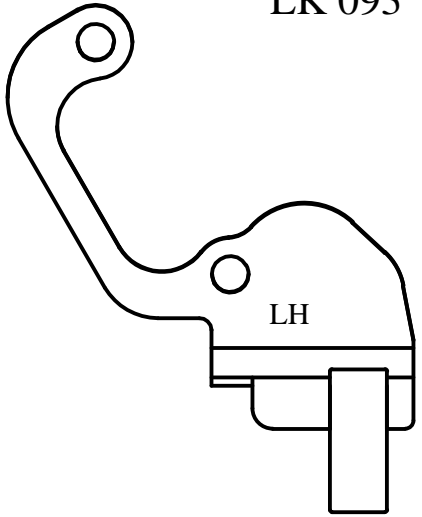
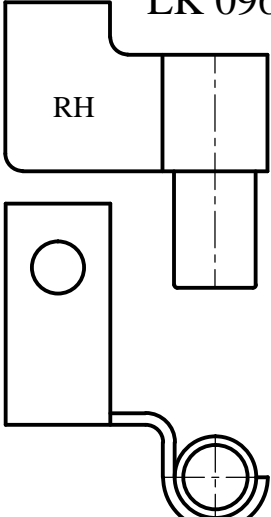

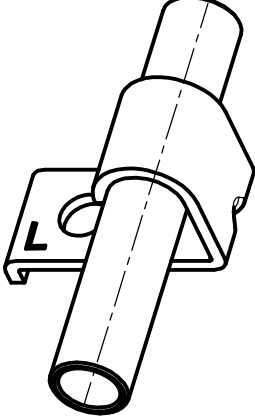
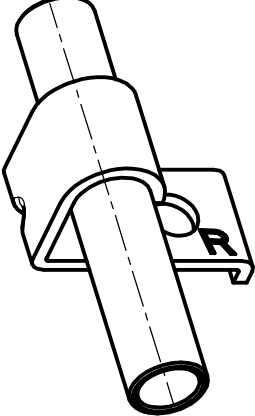
07.171

LK 047

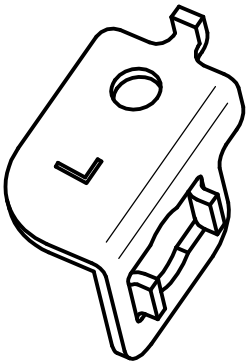


11.13.9

07.172

<p>LK 024</p>  <p>RH</p> <p>11.14.1 07.055</p>	<p>LK 027</p>  <p>LH</p> <p>11.14.2 07.057</p>	<p>LK 095</p>  <p>LH</p> <p>11.14.2 07.183</p>
<p>LK 094</p>  <p>RH</p> <p>11.14.4 07.180</p>	<p>LK 093</p>  <p>LH</p> <p>11.14.5 07.179</p>	<p>LK 096</p>  <p>RH</p> <p>11.14.6 07.184</p>
<p>LK 099</p>  <p>$\varnothing 16.2$</p> <p>11.14.7 07.187</p>	<p>LK 107</p>  <p>L</p> <p>11.14.8 07.195</p>	<p>LK 108</p>  <p>R</p> <p>11.14.9 07.196</p>

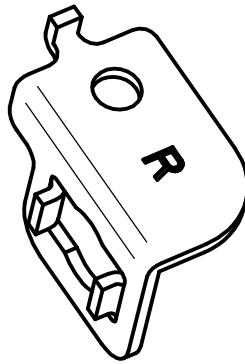
LK 119



11.15.1

07.207

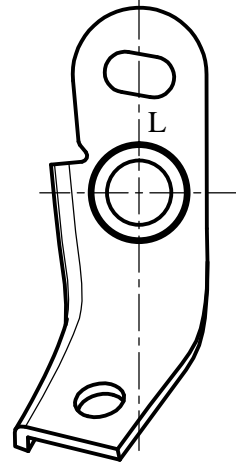
LK 121



11.15.2

07.209

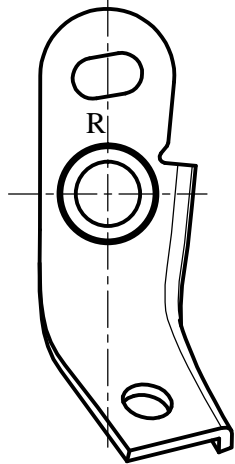
LK 120



11.15.3

07.208

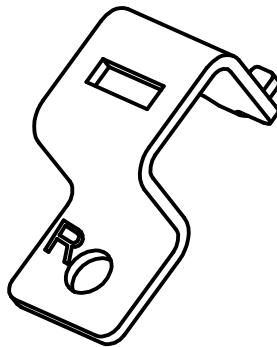
LK 122



11.15.4

07.210

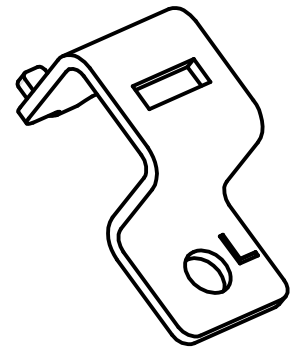
LK 109



11.15.5

07.197

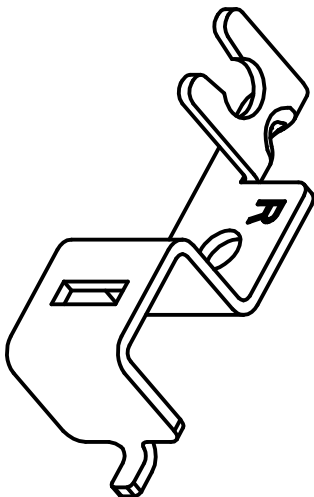
LK 110



11.15.6

07.198

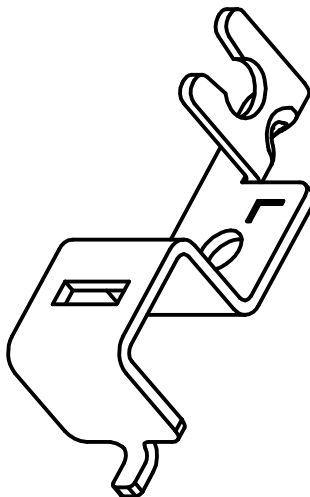
LK 111



11.15.7

07.199

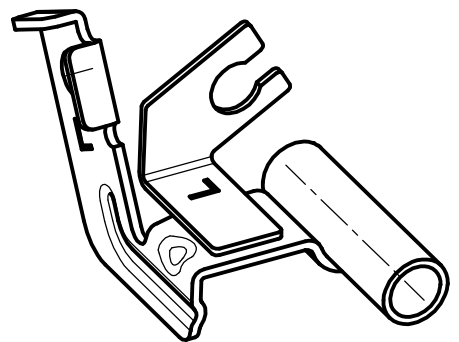
LK 112



11.15.8

07.200

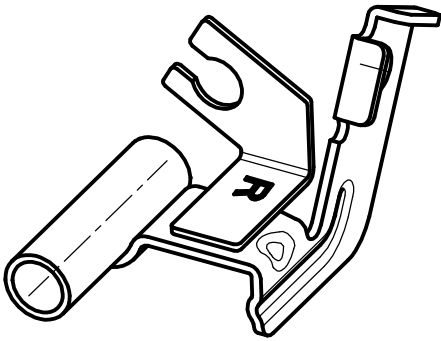
LK 097



11.15.9

07.185

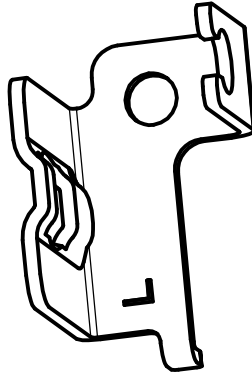
LK 098



11.16.1

07.186

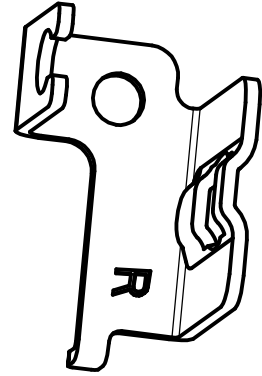
LK 101



11.16.2

07.189

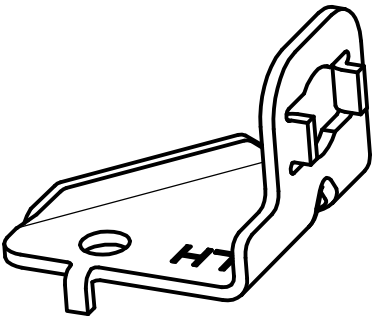
LK 102



11.16.3

07.190

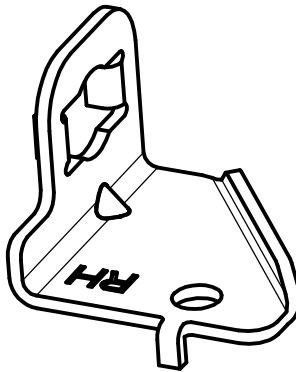
LK 103



11.16.4

07.191

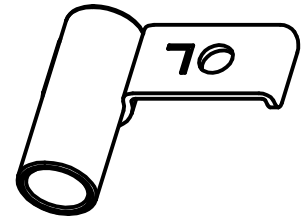
LK 104



11.16.5

07.192

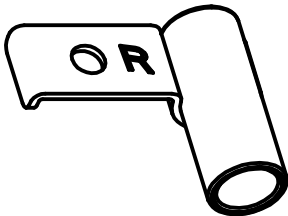
LK 114



11.16.6

07.202

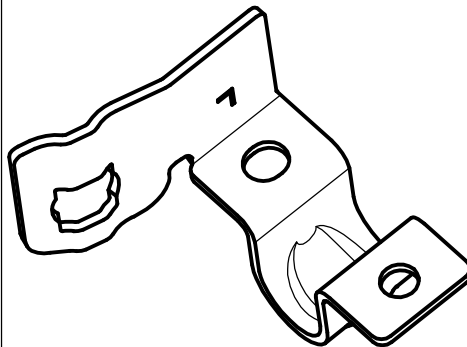
LK 116



11.16.7

07.204

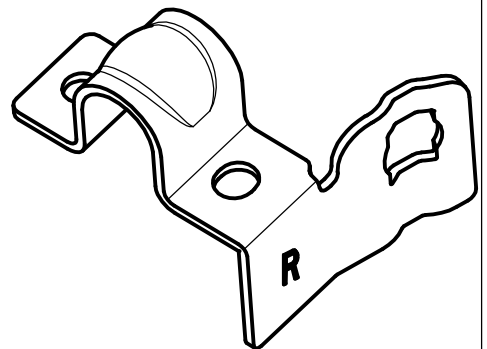
LK 105



11.16.8

07.193

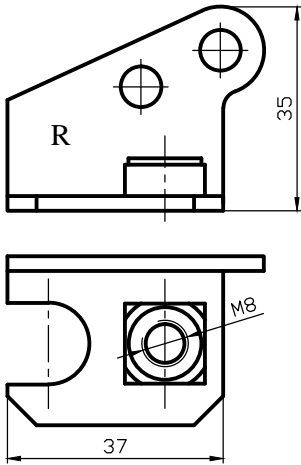
LK 106



11.16.9

07.194

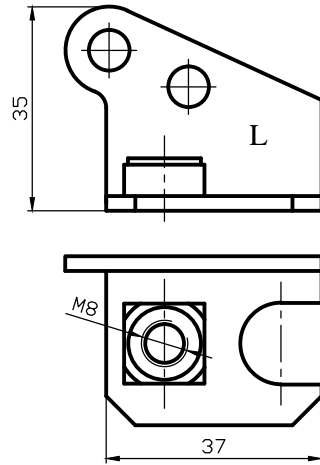
LK 127



11.17.1

07.220

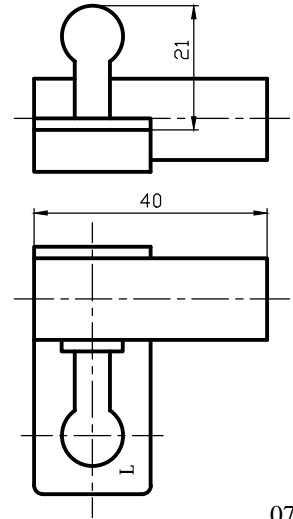
LK 128



11.17.2

07.221

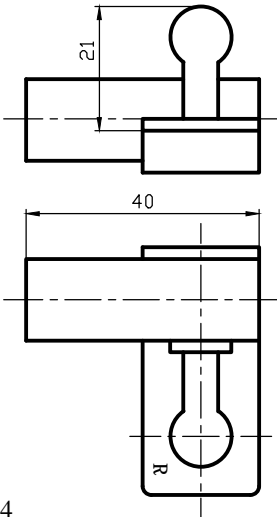
LK 141



11.17.3

07.235

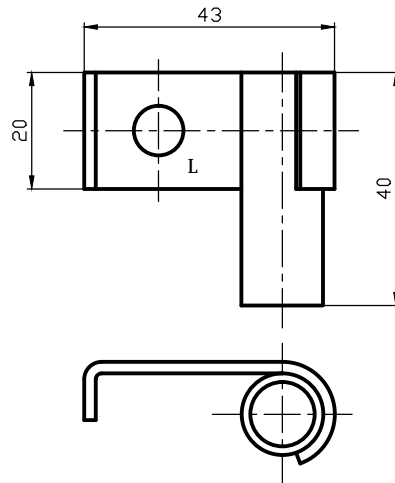
LK 142



11.17.4

07.236

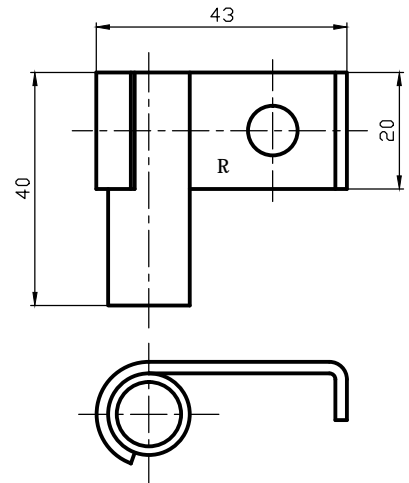
LK 139



11.17.5

07.233

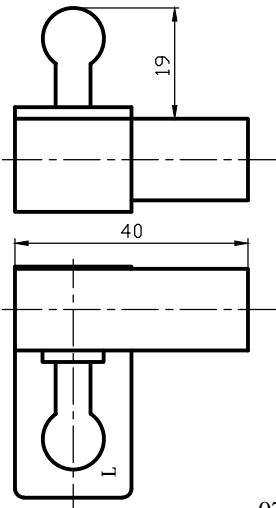
LK 140



11.17.6

07.234

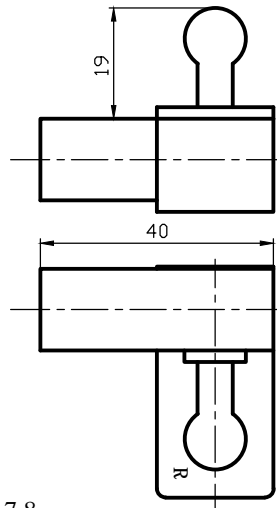
LK 143



11.17.7

07.237

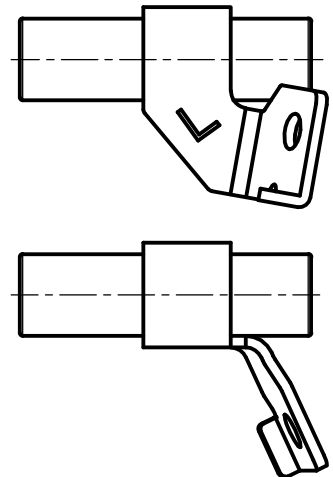
LK 144



11.17.8

07.238

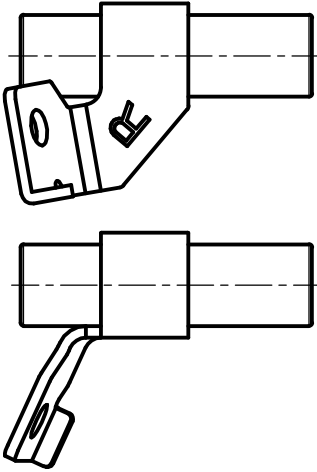
LK 113



11.17.9

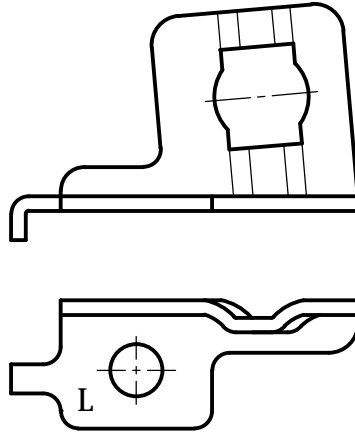
07.201

LK 115



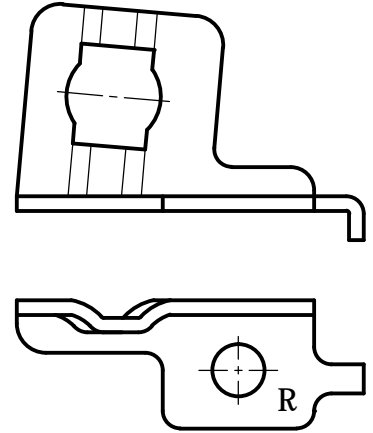
11.18.1 07.203

LK 150



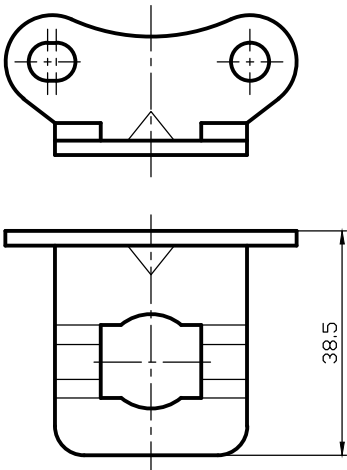
11.18.2 07.244

LK 151



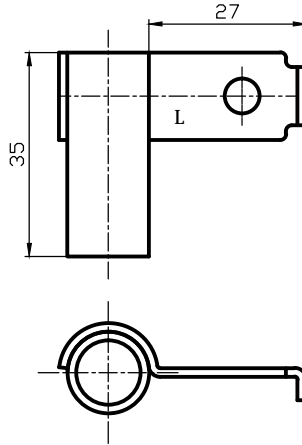
11.18.3 07.245

LK 145



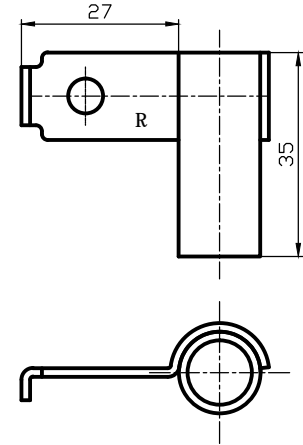
11.18.4 07.239

LK 146



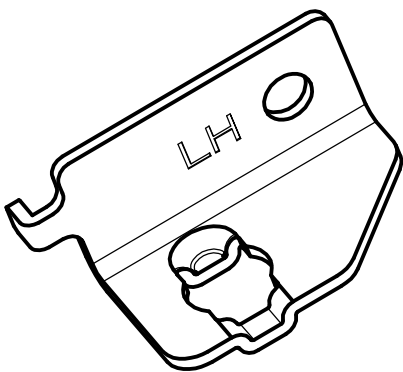
11.18.5 07.240

LK 147



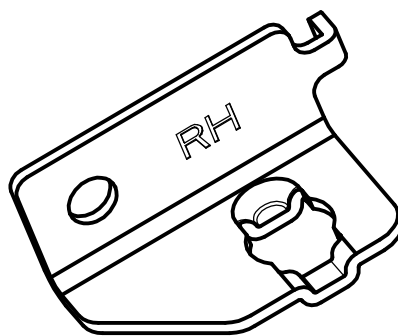
11.18.6 07.241

LK 137



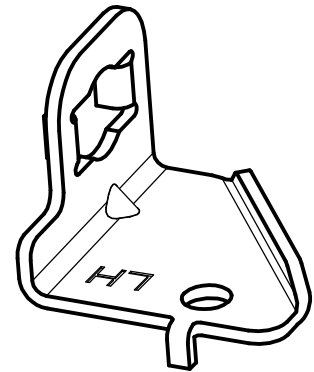
11.18.7 07.241

LK 138



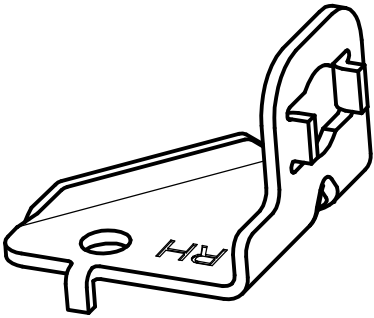
11.18.8 07.241

LK 131



11.18.9 07.225

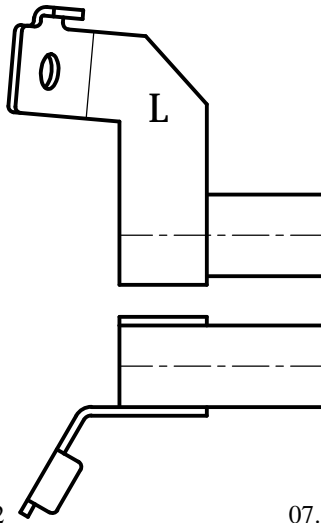
LK 132



11.19.1

07.226

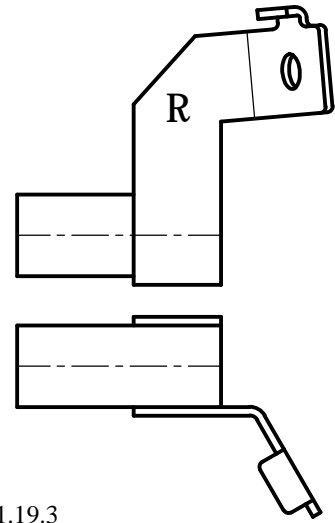
LK 148



11.19.2

07.242

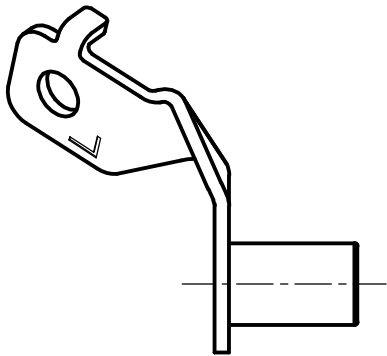
LK 149



11.19.3

07.243

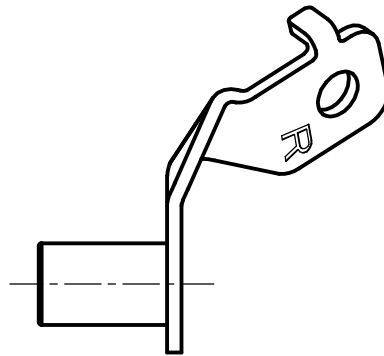
LK 133



11.19.4

07.227

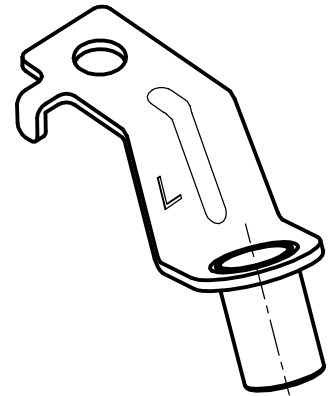
LK 134



11.19.5

07.228

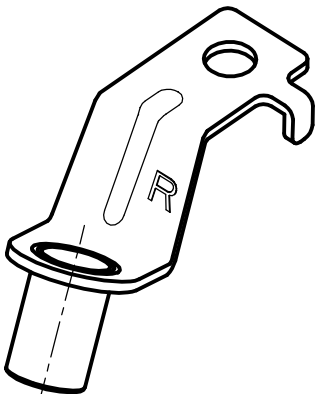
LK 135



11.19.6

07.229

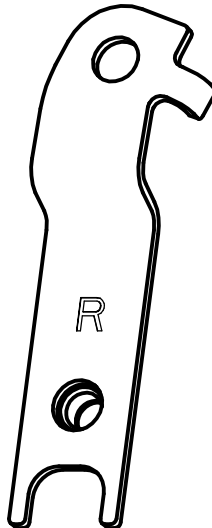
LK 136



11.19.7

07.230

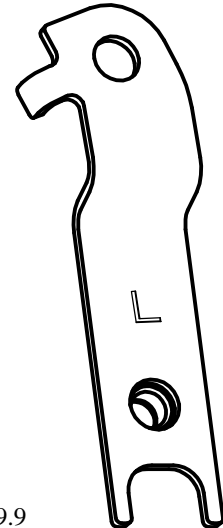
LK 152



11.19.8

07.247

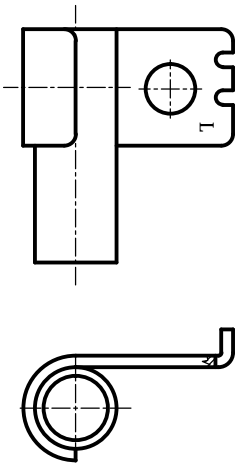
LK 153



11.19.9

07.248

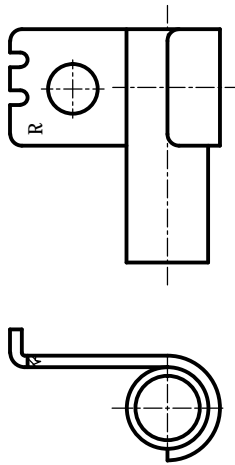
LK 173



11.20.1

07.274

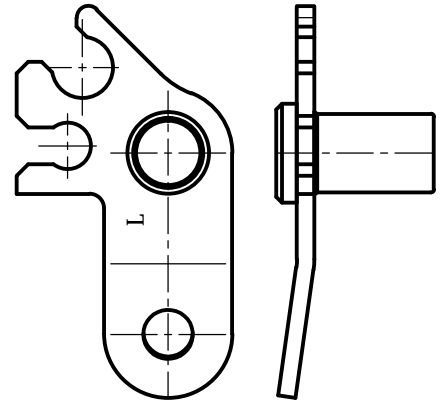
LK 174



11.20.2

07.275

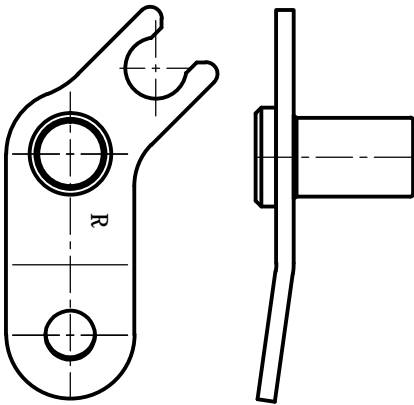
LK 159



11.20.3

07.260

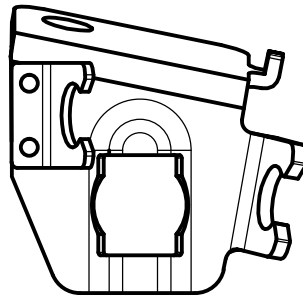
LK 160



11.20.4

07.261

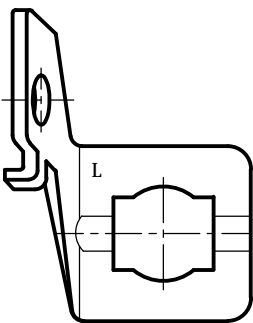
LK 161



11.20.5

07.262

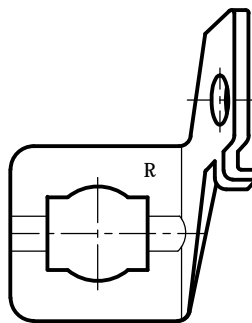
LK 165



11.20.6

07.266

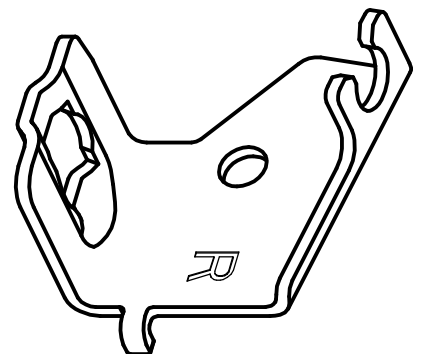
LK 166



11.20.7

07.267

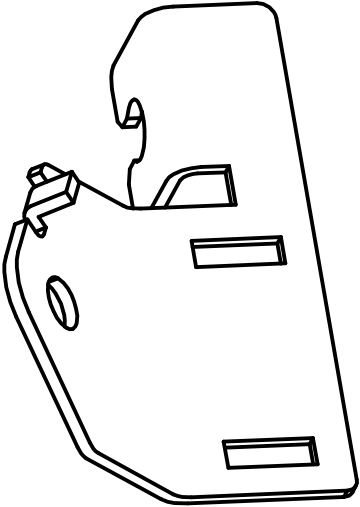
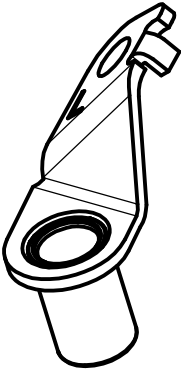
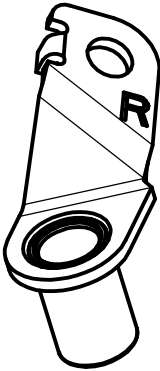
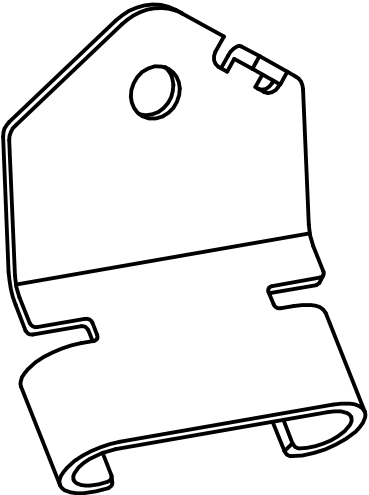
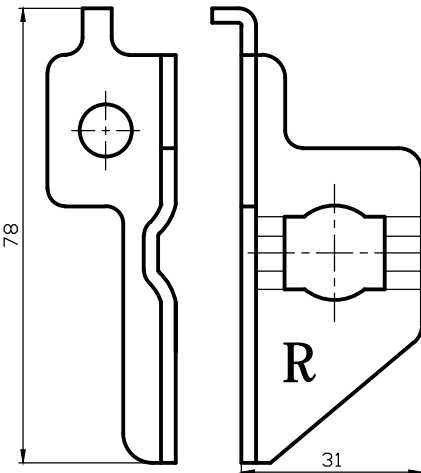
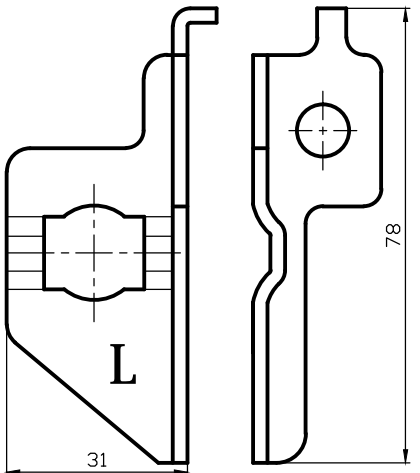
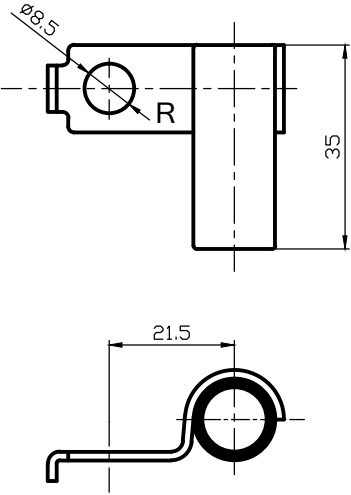
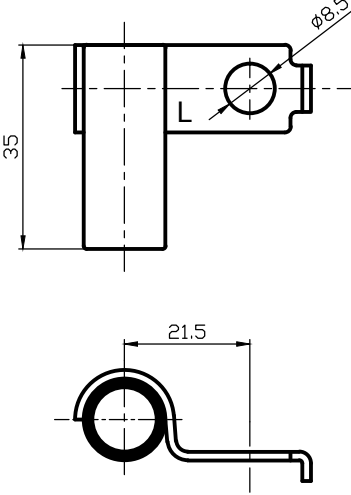
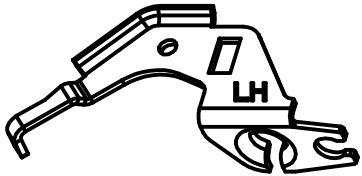
LK 162



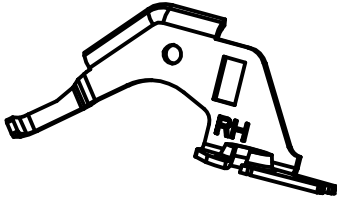
11.20.8

07.263

<p style="text-align: center;">LK 163</p> <p>11.21.1 07.264</p>	<p style="text-align: center;">LK 164</p> <p>11.21.2 07.265</p>	<p style="text-align: center;">LK 157</p> <p>11.21.3 07.255</p>
<p style="text-align: center;">LK 158</p> <p>11.21.4 07.256</p>	<p style="text-align: center;">LK 183</p> <p>11.21.5 07.284</p>	<p style="text-align: center;">LK 167</p> <p>11.21.6 07.268</p>
<p style="text-align: center;">LK 168</p> <p>11.21.7 07.269</p>	<p style="text-align: center;">LK 171</p> <p>11.21.8 07.272</p>	<p style="text-align: center;">LK 172</p> <p>11.21.9 07.273</p>

<p style="text-align: center;">LK 181</p>  <p>11.22.1 07.282</p>	<p style="text-align: center;">LK 169</p>  <p>11.22.2 07.270</p>	<p style="text-align: center;">LK 170</p>  <p>11.22.3 07.271</p>
<p style="text-align: center;">LK 182</p>  <p>11.22.4 07.283</p>	<p style="text-align: center;">LK 190</p>  <p>11.22.5 07.289</p>	<p style="text-align: center;">LK 191</p>  <p>11.22.6 07.290</p>
<p style="text-align: center;">LK 188</p>  <p>11.22.7 07.287</p>	<p style="text-align: center;">LK 189</p>  <p>11.22.8 07.288</p>	<p style="text-align: center;">LK 117</p>  <p>11.22.9 07.205</p>

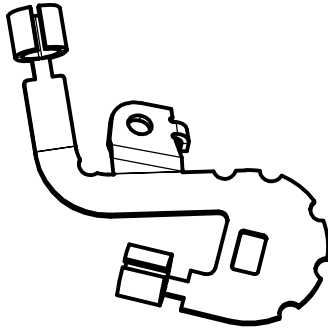
LK 118



11.23.1

07.206

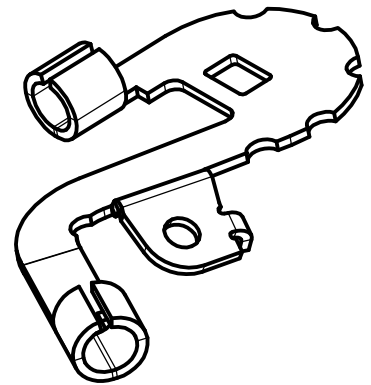
LK 123



11.23.2

07.213

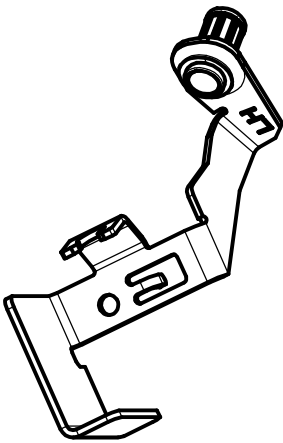
LK 124



11.23.3

07.214

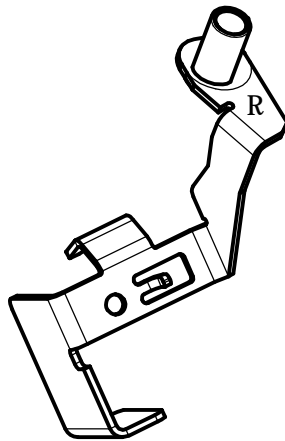
LK 125



11.23.4

07.215

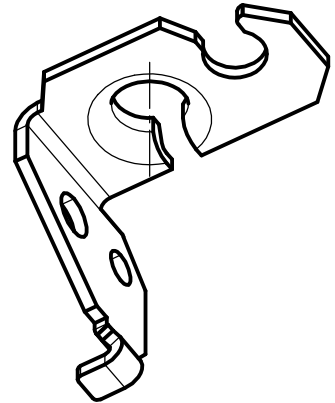
LK 126



11.23.5

07.216

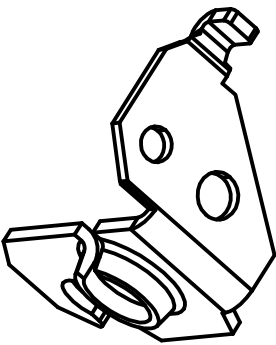
LK 129



11.23.6

07.222

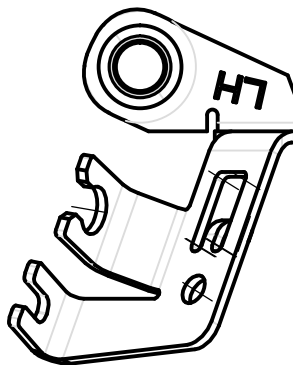
LK 130



11.23.7

07.223

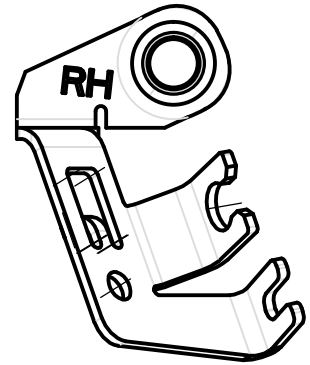
LK 154



11.23.8

07.249

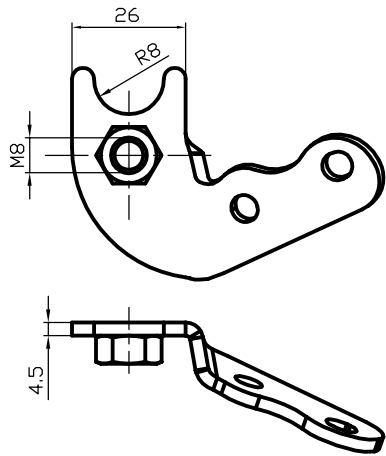
LK 155



11.23.9

07.250

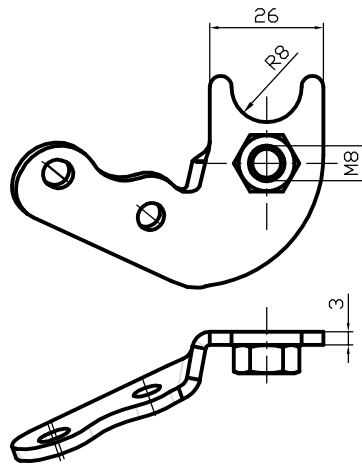
LK 177



11.24.1

07.278

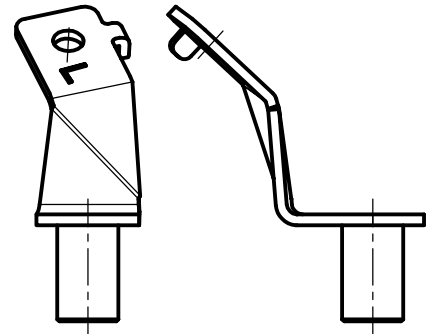
LK 178



11.24.2

07.279

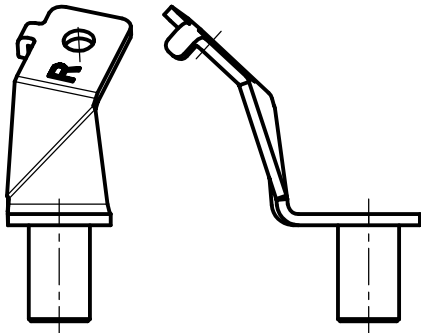
LK 175



11.24.3

07.276

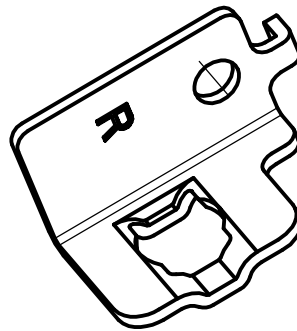
LK 176



11.24.4

07.277

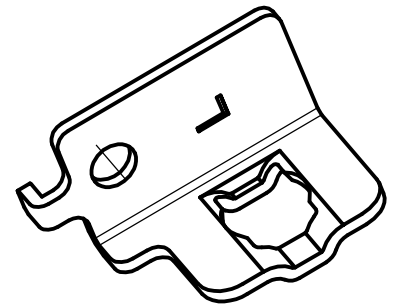
LK 196



11.24.5

07.301

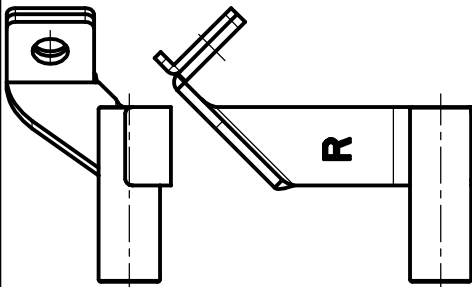
LK 197



11.24.6

07.302

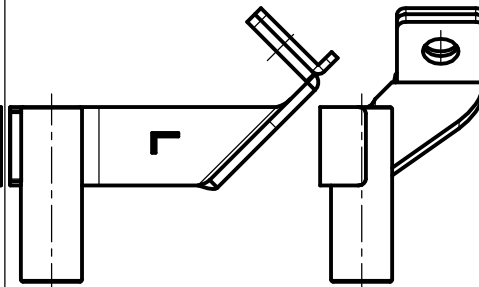
LK 194



11.24.7

07.294

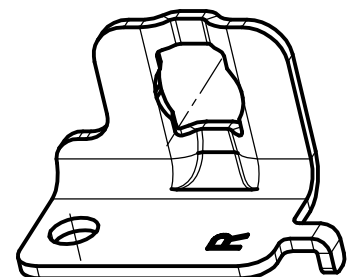
LK 195



11.24.8

07.295

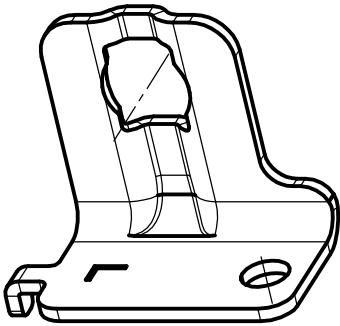
LK 210



11.24.9

07.319

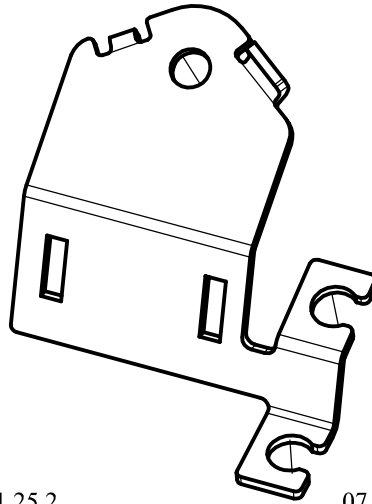
LK 211



11.25.1

07.320

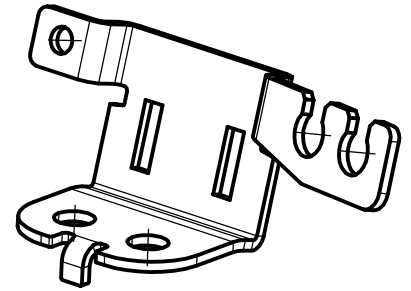
LK 186



11.25.2

07.298

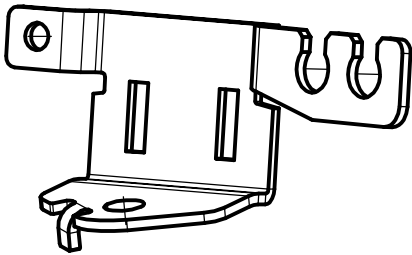
LK 187



11.25.3

07.286

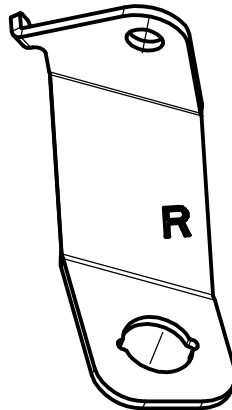
LK 208



11.25.4

07.317

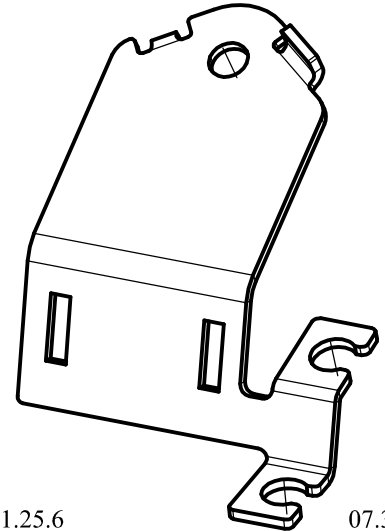
LK 224



11.25.5

07.334

LK 209



11.25.6

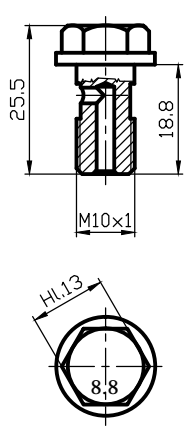
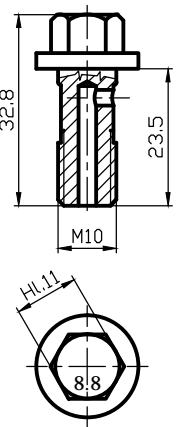
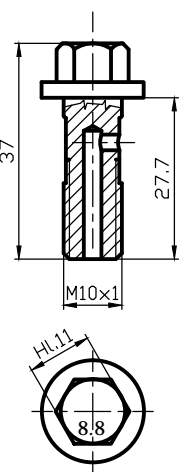
07.318

<p style="text-align: center;">KMH 1</p> <p style="text-align: center;">12.1.1 01.260</p>	<p style="text-align: center;">KMH 2</p> <p style="text-align: center;">12.1.2 01.261</p>	<p style="text-align: center;">KMH 3</p> <p style="text-align: center;">12.1.3 01.262</p>
<p style="text-align: center;">KMH 4</p> <p style="text-align: center;">12.1.4 01.263</p>	<p style="text-align: center;">KMH 5</p> <p style="text-align: center;">12.1.5 01.264</p>	<p style="text-align: center;">KMH 6</p> <p style="text-align: center;">12.1.6 01.265</p>
<p style="text-align: center;">KMH 7</p> <p style="text-align: center;">12.1.7 01.266</p>	<p style="text-align: center;">KMH 8</p> <p style="text-align: center;">12.1.8 01.267</p>	<p style="text-align: center;">KMH 9</p> <p style="text-align: center;">12.1.9 01.268</p>
<p style="text-align: center;">KMH 10</p> <p style="text-align: center;">12.1.10 01.269</p>	<p style="text-align: center;">KMH 12</p> <p style="text-align: center;">12.1.11 01.194</p>	<p style="text-align: center;">KMH 13</p> <p style="text-align: center;">12.1.12 01.410</p>

<p style="text-align: center;">KMH 14</p> <p>12.2.1 01.295</p>	<p style="text-align: center;">KMH 15</p> <p>12.2.2 01.296</p>	<p style="text-align: center;">KMH 16</p> <p>12.2.3 01.437</p>
<p style="text-align: center;">KMH 17</p> <p>12.2.4 01.425</p>	<p style="text-align: center;">BMH 1</p> <p>12.2.5 01.286</p>	<p style="text-align: center;">BMH 2</p> <p>12.2.6 01.417</p>
<p style="text-align: center;">BMH 3</p> <p>12.2.7 01.473</p>	<p style="text-align: center;">BMH 4</p> <p>12.2.8 01.474</p>	<p style="text-align: center;">KMH 18</p> <p>12.2.9 01.575</p>
<p style="text-align: center;">KMH 19</p> <p>12.2.10 01.477</p>	<p style="text-align: center;">KMH 20</p> <p>12.2.11 01.623</p>	<p style="text-align: center;">KMH 21</p> <p>12.2.12 01.636</p>

<p style="text-align: center;">KMH 22</p> <p>12.3.1 01.653</p>	<p style="text-align: center;">KMH 23</p> <p>12.3.2 01.689</p>	<p style="text-align: center;">KMH 24</p> <p>12.3.3 01.741</p>
<p style="text-align: center;">KMH 27</p> <p>12.3.4 01.769</p>	<p style="text-align: center;">KMH 28</p> <p>12.3.5 01.771</p>	<p style="text-align: center;">KMH 29</p> <p>12.3.6 01.933</p>

<p>AB 1</p> <p>13.1.1 07.040</p>	<p>ACS 1</p> <p>13.1.2 10.001</p>	<p>ACS 2</p> <p>13.1.3 10.002</p>	<p>ACS 3</p> <p>13.1.4 10.003</p>	<p>ACS 4</p> <p>13.1.5 10.004</p>
<p>ACS 5</p> <p>13.1.6 10.005</p>	<p>REZA 10</p> <p>13.1.7 10.006</p>	<p>REZA 11</p> <p>13.1.8 10.012</p>	<p>REZA 12</p> <p>13.1.9 10.007</p>	<p>ACS 6</p> <p>13.1.10 10.009</p>
<p>ACS 7</p> <p>13.1.11 10.010</p>	<p>ACS 8</p> <p>13.1.12 10.016</p>	<p>ACS 9</p> <p>13.1.13 10.017</p>	<p>ACS 10</p> <p>13.1.14 10.018</p>	<p>ACS 11</p> <p>13.1.15 10.030</p>

<p style="text-align: center;">ACS 14</p>  <p>13.2.1 10.033</p>	<p style="text-align: center;">ACS 12</p>  <p>13.2.2 10.031</p>	<p style="text-align: center;">ACS 13</p>  <p>13.2.3 10.032</p>		