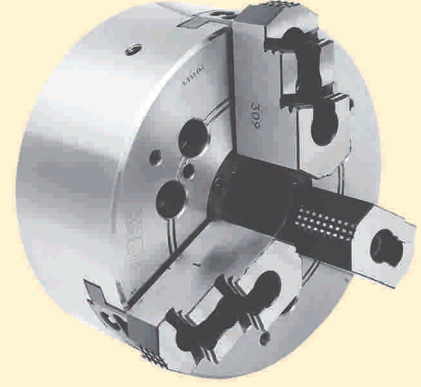
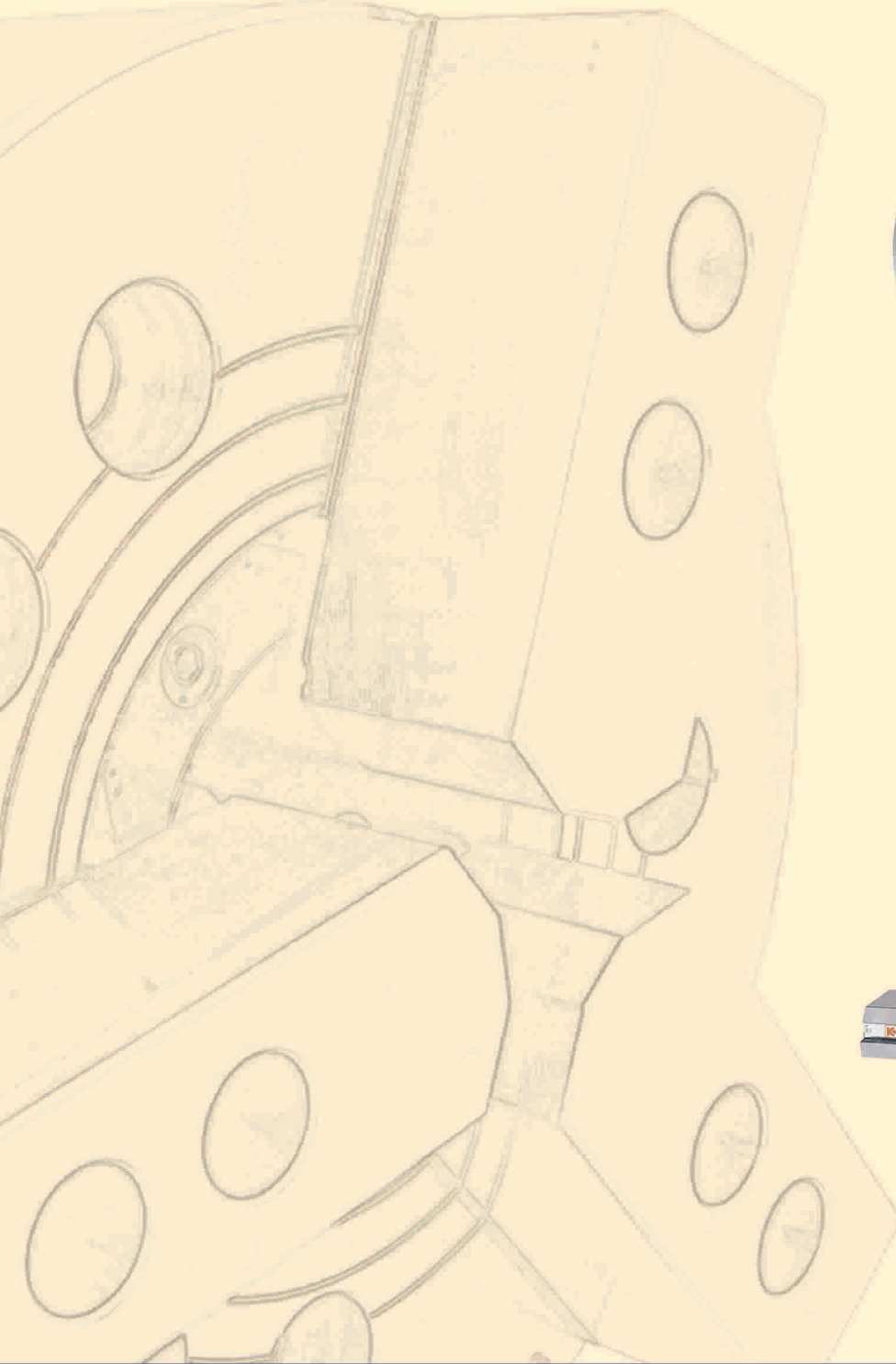




KOMTAŞ®



Hassas İş Bağlama Takımları

Precision Chucking Tools

www.komtasmakine.com.tr



Komtaş, Türkiye'nin lider iş bağlama takımları üreticisidir ve uzun yıllara dayanan tecrübesi ile bu sektörde hem üretim hem de pazarlama alanında Türkiye'nin ilk firmasıdır.

Komtaş, deneyimli mühendis, teknisyen ve diğer çalışanlarla üretim yapmaktadır. Geniş bir ürün yelpazesine sahiptir

Araştırma ve geliştirme çalışmaları sayesinde Komtaş, yüksek kaliteli ve hassas ürünler üretmektedir. Bunun sonucu olarak ta dünyanın dört bir yanına ürünlerini ihraç etmektedir.

Komtaş is the leading precision chucking tools manufacturer in Turkey and having for long years of experiences both of manufacturing and marketing is the first company of Turkey in this business

Komtaş makes production with experienced engineers, technicians and other employees and it has got wide product range.

Owing to the research and development working, Komtaş manufactures high quality and precision products. That is the reason Komtaş exports products to all over the world.

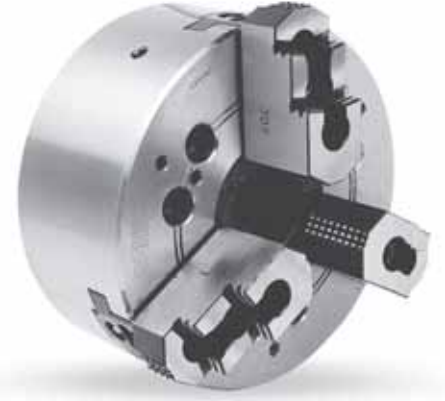




Süper Hassas Hidrolik ve Manuel Aynalar Super Precision Hydraulic and Manual Chucks

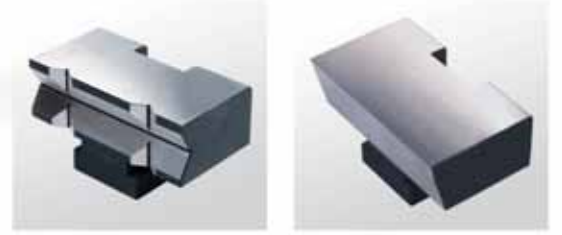
- * Hidrolik Torna Aynaları
- * Yüksek Devirli ve Hızlı Ayak Değiştirmeli Hidrolik Aynalar
- * Pens Aynaları
- * Pnömatik Aynalar
- * Ünlversal Torna Aynaları
- * Döndürülebilir Ayaklı Torna Aynaları
- * Ayarlanabilir Ayaklı Torna Aynaları
- * Kepenkli Torna Aynaları
- * Ayna Yedek Parçaları

- * Hydraulic Power Chucks
- * High Speed Quick Change Power Chucks
- * Collet Chucks
- * Pneumatic Chucks
- * Manual Lathe Chucks
- * Reversible Lathe Chucks
- * Adjustable Lathe Chucks
- * Independent Lathe Chucks
- * Chuck Spare Parts





Süper Hassas Tezgah Mengenerleri Super Precision Machine Vices



Süper Hassas Döner ve Sabit Puntalar Super Precision Live and Dead Centers



| ÜRÜNLER / PRODUCTS | | SAYFA PAGE |
|--|--|---------------|
| AÇIK MERKEZ HİDROLİK AYNALAR <i>OPEN CENTER POWER CHUCKS</i> | KHC AÇIK MERKEZ HİDROLİK AYNALAR <i>WEDGE TYPE HYDRAULIC POWER CHUCKS - THRU HOLE</i> | 08 - 17 |
| | HSQC YÜKSEK DEVİRLİ VE HIZLI AYAK DEĞİŞTİRMELİ HİDROLİK AYNALAR <i>HIGH SPEED QUICK CHANGE POWER CHUCKS</i> | 18 - 21 |
| PENS AYNALARI <i>COLLET CHUCKS</i> | KCR PENS AYNALARI <i>COLLET CHUCKS</i> | 22 - 23 |
| SÜPER HASSAS ELLE KUMANDALI TORNA AYNALARI <i>SUPER PRECISIONS MANUAL CHUCKS</i> | ZNS ÜNİVERSAL AYNALAR <i>ONE PIECE JAW MANUAL CHUCKS</i> | 26 |
| | DNS DÖNDÜRÜLEBİLİR AYAKLI AYNALAR <i>REVERSIBLE MANUAL CHUCKS</i> | 27 |
| | ANS AYARLANABİLİR AYNALAR <i>ADJUSTABLE MANUAL CHUCKS</i> | 28 |
| | KG KEPENKLİ AYNALAR <i>INDEPENDENT CHUCKS</i> | 29 |
| | DKS KARE AYNALAR <i>SQUARE CHUCKS</i> | 30 |
| | ELLE KUMANDALI AYNA YEDEK PARÇALARI <i>MANUAL CHUCKS SPARE PARTS</i> | 31 - 36 |
| SÜPER HASSAS TEZGAH MENGENELERİ <i>SUPER PRECISION MACHINE VICES</i> | MVQ SÜPER HASSAS TEZGAH MENGENELERİ <i>SUPER PRECISION MACHINE VICES</i> | 40 - 41 |
| SÜPER HASSAS DÖNER PUNTALAR <i>SUPER PRECISION LIVE CENTERS</i> | S SERİSİ DÖNER PUNTALAR <i>S SERIES LIVE CENTERS</i> | 44 |
| | C SERİSİ DÖNER PUNTALAR <i>C SERIES LIVE CENTERS</i> | 45 |
| | CK SERİSİ DÖNER PUNTALAR <i>CK SERIES LIVE CENTERS</i> | 46 |
| | D SERİSİ DEĞİŞTİRİLEBİLİR UÇLU DÖNER PUNTALAR <i>D SERIES CHEANGEABLE LIVE CENTERS</i> | 47 - 50 |
| | SPS SERİSİ DEĞİŞEBİLİR KAFALI BORU PUNTALARI <i>SPS SERIES CHEANGEABLE HEADED PIPE CENTERS</i> | 51 - 52 |
| | BORU PUNTALARI <i>LIVE CENTERS FOR PIPE</i> | 53 - 55 |
| | A SERİSİ AĞIR YÜK PUNTALARI <i>A SERIES HEAVY DUTY LIVE CENTERS</i> | 56 |
| SABİT PUNTALAR <i>DEAD CENTERS</i> | S-400 SERİSİ STANDART SABİT PUNTALAR <i>S-400 SERIES STANDARD DEAD CENTERS</i> | 57 |
| | S-410 SERİSİ KESİK UÇLU SABİT PUNTALAR <i>S-410 SERIES HALF TIPPED DEAD CENTERS</i> | 57 |
| | S-420 SERİSİ SERT MADEN UÇLU SABİT PUNTALAR <i>S-420 SERIES HARD METAL TIPPED DEAD CENTERS</i> | 58 |
| | S-430 SERİSİ SERT MADEN UÇLU KESİK SABİT PUNTALAR <i>S-430 HALF TIPPED SERIES WITH HARD METAL DEAD CENTERS</i> | 58 |
| | SS-400 SERİSİ SOMUNLU SABİT PUNTALAR <i>SS-400 SERIES DEAD CENTERS WITH NUT</i> | 59 |
| | SS-410 SERİSİ SOMUNLU SABİT PUNTALAR <i>SS-410 SERIES DEAD CENTERS WITH NUT</i> | 60 |
| | SS-420 SERİSİ SOMUNLU SABİT PUNTALAR <i>SS-420 SERIES DEAD CENTERS WITH NUT</i> | 61 |



KOMTAŞ®



AÇIK MERKEZ HİDROLİK AYNALAR
OPEN CENTER POWER CHUCKS



2 AYAKLI AÇIK MERKEZ HİDROLİK AYNALAR

2 JAW OPEN CENTER POWER CHUCKS



KHC AÇIK MERKEZ HİDROLİK AYNALAR, 2-3 VEYA 4 AYAKLI TİPLER

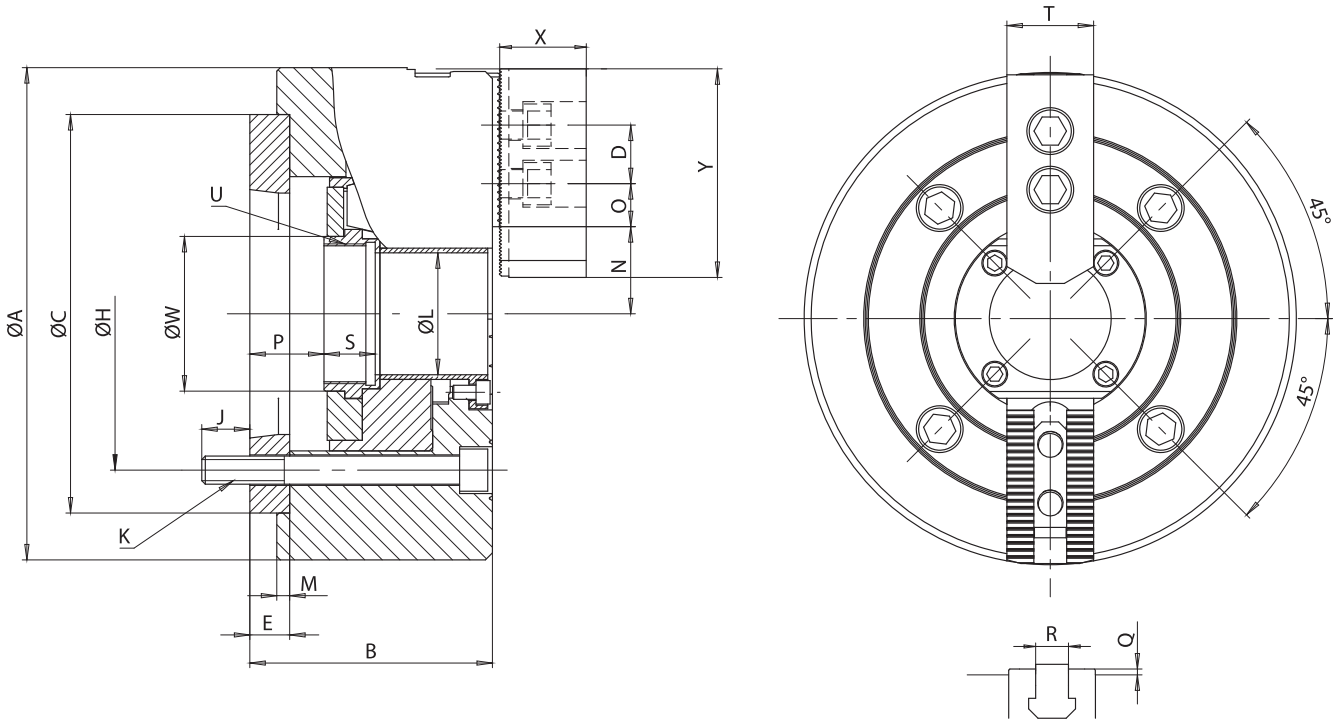
KHC WEDGE TYPE OPEN CENTER POWER CHUCKS, 2-3 AND 4 JAWS VERSIONS

- Taban ayak dişleri 1.5mm x 60° - 3mm x 60° / Serration 1.5mm x 60° - 3mm x 60°
- Standart bağlama ISO-A / Mounting ISO-A
- Hareketli parçalar alaşımli çelikten imal edilmiş, sertleştirilmiş ve taşlanmış. / All parts are made of alloyed steel.
- 2,3 ve 4 ayaklı modelleri mevcuttur. / 2,3 and 4 jaws chucks available
- Aksesuarlar, bağlantı civata ve somunlar. / Accessories, Mounting bolts and nuts

Teknik Özellikler / Technical Specifications

| Sipariş Kodu Order Code | Ayna Ebadı Chuck Size | Ayak Sayısı No. of Jaws | Dış Çapı Outside Diameter | Bağlantı Flanşı Flange No. | Delik İç Çapı Thru-Hole | Ayak Stroku Jaw Stroke | Piston Stroku Shifter Stroke | Standart Sert Üst Ayak İle Sıkma Çapı Clamp Dia With Standard Hard Top Jaw | | Max. Sıkma Kuvveti Max. Gripping Force | Max. Çekme Kuvveti Max. Drawbar Pull Force | Devir Speed | Ağırlık Weight |
|----------------------------|--------------------------|----------------------------|------------------------------|-------------------------------|----------------------------|---------------------------|---------------------------------|---|-----|---|---|----------------|-------------------|
| | | | | | | | | Min | Max | | | | |
| | | | mm | | mm | mm | mm | | | kgf / kN | kgf / kN | d / dk - rpm | kg |
| KHC-2-205A4 | 5" | 2 | 135 | A4 | 33 | Ø5,4 | 10 | 6 | 135 | 2447 / 24 | 1189 / 11,6 | 7000 | 6,8 |
| KHC-2-206A5 | 6" | 2 | 169 | A5 | 45 | Ø5,5 | 12 | 15 | 169 | 3875 / 38 | 1495 / 14,6 | 6000 | 13,5 |
| KHC-2-208A6 | 8" | 2 | 210 | A6 | 52 | Ø7,4 | 16 | 20 | 210 | 5975 / 58,6 | 2360 / 23,1 | 5000 | 23 |
| KHC-2-210A8 | 10" | 2 | 254 | A8 | 75 | Ø8,8 | 19 | 25 | 254 | 7560 / 74 | 2950 / 28,9 | 4200 | 35 |
| KHC-2-212A8 | 12" | 2 | 305 | A8 | 91 | Ø10,6 | 23 | 30 | 305 | 9990 / 98 | 3875 / 38 | 3300 | 56,5 |
| KHC-2-215A11 | 15" | 2 | 381 | A11 | 117,5 | Ø10,6 | 23 | 50 | 381 | 12240 / 120 | 4830 / 47,4 | 2500 | 111 |
| KHC-2-218A11 | 18" | 2 | 450 | A11 | 117,5 | Ø10,6 | 23 | 60 | 450 | 12240 / 120 | 4830 / 47,4 | 2000 | 164 |

Teknik Detaylar / Technical Details



Ölçüler / Dimensions

| Ayna Ebadı Chuck Size | A | B | C | D | E | H | J | K | L | M | N | O | O | P | P | Q | R | S | T | U | W | X | Y |
|--------------------------|------|-----|-----|----|----|--------|------|-------|-------|---|------|-------|-------|------|------|---|----|------|-----|--------|-----|----|-----|
| | (H6) | | | | | | | | | | Min | Max | Min | Max | Min | | | | Max | | | | |
| 5" | 135 | 71 | 110 | 14 | 15 | 82,55 | 15,5 | 4-M10 | 33 | 4 | 26,5 | 19,75 | 7,75 | 16 | 6 | 2 | 10 | 20 | 25 | 40x1,5 | 45 | 31 | 54 |
| 6" | 169 | 81 | 140 | 20 | 15 | 104,78 | 16 | 4-M10 | 45 | 5 | 32 | 22,75 | 9,25 | 26 | 14 | 2 | 12 | 19 | 31 | 55x2 | 60 | 37 | 73 |
| 8" | 210 | 91 | 170 | 25 | 17 | 133,35 | 18 | 4-M12 | 52 | 5 | 38,7 | 29,75 | 14,75 | 31,5 | 15,5 | 2 | 14 | 20,5 | 35 | 60x2 | 66 | 38 | 95 |
| 10" | 254 | 100 | 220 | 30 | 18 | 171,45 | 20 | 6-M16 | 75 | 5 | 51 | 33,75 | 14,25 | 27 | 8 | 2 | 16 | 25 | 40 | 85x2 | 94 | 43 | 110 |
| 12" | 305 | 110 | 220 | 30 | 18 | 171,45 | 23 | 6-M16 | 91 | 6 | 61,3 | 45,75 | 15,75 | 26 | 3 | 2 | 21 | 28 | 50 | 100x2 | 106 | 51 | 130 |
| 15" | 381 | 133 | 300 | 43 | 22 | 235 | 28 | 6-M20 | 117,5 | 6 | 82 | 45,25 | 16,75 | 29 | 6 | 5 | 22 | 43 | 62 | 130x2 | 139 | 66 | 165 |
| 18" | 450 | 133 | 300 | 43 | 22 | 235 | 28 | 6-M20 | 117,5 | 6 | 82 | 79,75 | 16,75 | 29 | 6 | 5 | 22 | 43 | 62 | 130x2 | 139 | 66 | 165 |



3 AYAKLI AÇIK MERKEZ HİDROLİK AYNALAR

3 JAW OPEN CENTER POWER CHUCKS



KHC AÇIK MERKEZ HİDROLİK AYNALAR, 2-3 VEYA 4 AYAKLI TİPLER

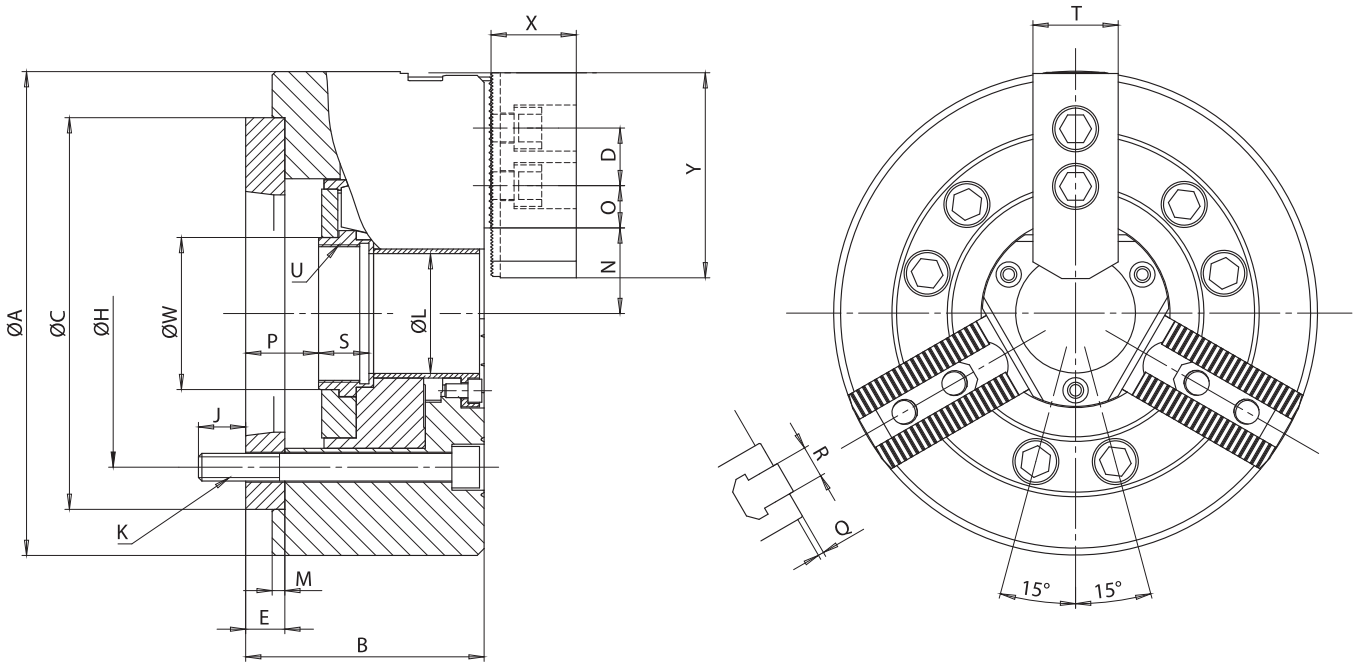
KHC WEDGE TYPE OPEN CENTER POWER CHUCKS, 2-3 AND 4 JAWS VERSIONS

- Taban ayak dişleri 1.5mm x 60° - 3mm x 60° / Serration 1.5mm x 60° - 3mm x 60°
- Standart bağlama ISO-A / Mounting ISO-A
- Hareketli parçalar alaşımli çelikten imal edilmiş, sertleştirilmiş ve taşlanmış. / All parts are made of alloyed steel.
- 2,3 ve 4 ayaklı modelleri mevcuttur. / 2,3 and 4 jaws chucks available
- Aksesuarlar, bağlantı civata ve somunlar. / Accessories, Mounting bolts and nuts

Teknik Özellikler / Technical Specifications

| Sipariş Kodu Order Code | Ayna Ebadı Chuck Size | Ayak Sayısı No. of Jaws | Dış Çapı Outside Diameter | Bağlantı Flanşı Flange No. | Delik İç Çapı Thru-Hole | Ayak Stroku Jaw Stroke | Piston Stroku Shifter Stroke | Standart Sert Üst Ayak İle Sıkma Çapı Clamp Dia With Standard Hard Top Jaw | | Max. Sıkma Kuvveti Max. Gripping Force | Max. Çekme Kuvveti Max. Drawbar Pull Force | Devir Speed | Ağırlık Weight |
|----------------------------|--------------------------|----------------------------|------------------------------|-------------------------------|----------------------------|---------------------------|---------------------------------|---|-----|---|---|----------------|-------------------|
| | | | | | | | | Min | Max | | | | |
| | | | mm | | mm | mm | mm | | | kgf / kN | kgf / kN | d / dk - rpm | kg |
| KHC-2-205A4 | 5" | 2 | 135 | A4 | 33 | Ø5,4 | 10 | 6 | 135 | 3671 / 36 | 1784 / 17,5 | 7000 | 6,8 |
| KHC-3-206A5 | 6" | 3 | 169 | A5 | 45 | Ø5,5 | 12 | 15 | 169 | 5820 / 57,1 | 2250 / 22 | 6000 | 13,5 |
| KHC-3-208A6 | 8" | 3 | 210 | A6 | 52 | Ø7,4 | 16 | 20 | 210 | 9075 / 89 | 3560 / 34,9 | 5000 | 23 |
| KHC-3-210A8 | 10" | 3 | 254 | A8 | 75 | Ø8,8 | 19 | 25 | 254 | 11325 / 111,1 | 4400 / 43,1 | 4200 | 35 |
| KHC-3-212A8 | 12" | 3 | 305 | A8 | 91 | Ø10,6 | 23 | 30 | 305 | 14990 / 147 | 5820 / 57,1 | 3300 | 56,5 |
| KHC-3-215A11 | 15" | 3 | 381 | A11 | 117,5 | Ø10,6 | 23 | 50 | 381 | 18355 / 180 | 7240 / 71 | 2500 | 111 |
| KHC-3-218A11 | 18" | 3 | 450 | A11 | 117,5 | Ø10,6 | 23 | 60 | 450 | 18355 / 180 | 7240 / 71 | 2000 | 164 |
| KHC-3-221A15 | 21" | 3 | 510 | A15 | 180 | Ø10,6 | 23 | 120 | 510 | 23870 / 234,1 | 9200 / 90,2 | 1800 | 190 |
| KHC-3-224A20 | 24" | 3 | 610 | A20 | 205 | Ø12 | 26 | 150 | 610 | 23870 / 234,1 | 9200 / 90,2 | 1400 | 270 |

Teknik Detaylar / Technical Details



Ölçüler / Dimensions

| Ayna Ebadı Chuck Size | A | B | C | D | E | H | J | K | L | M | N | O | O | P | P | Q | R | S | T | U | W | X | Y |
|--------------------------|-----|-----|------|----|----|--------|------|-------|-------|---|-------|-------|-------|------|------|---|----|------|-----|--------|-----|----|-----|
| | | | (H6) | | | | | | | | Min | Max | Min | Max | Min | | | | Max | | | | |
| 5" | 135 | 71 | 110 | 14 | 15 | 82,55 | 15,5 | 3-M10 | 33 | 4 | 26,5 | 19,75 | 7,75 | 16 | 6 | 2 | 10 | 20 | 25 | 40x1,5 | 45 | 31 | 54 |
| 6" | 169 | 81 | 140 | 20 | 15 | 104,78 | 16 | 6-M10 | 45 | 5 | 32 | 22,75 | 9,25 | 26 | 14 | 2 | 12 | 19 | 31 | 55x2 | 60 | 37 | 73 |
| 8" | 210 | 91 | 170 | 25 | 17 | 133,35 | 18 | 6-M12 | 52 | 5 | 38,7 | 29,75 | 14,75 | 31,5 | 15,5 | 2 | 14 | 20,5 | 35 | 60x2 | 66 | 38 | 95 |
| 10" | 254 | 100 | 220 | 30 | 18 | 171,45 | 20 | 6-M16 | 75 | 5 | 51 | 33,75 | 14,25 | 27 | 8 | 2 | 16 | 25 | 40 | 85x2 | 94 | 43 | 110 |
| 12" | 305 | 110 | 220 | 30 | 18 | 171,45 | 23 | 6-M16 | 91 | 6 | 61,3 | 45,75 | 15,75 | 26 | 3 | 2 | 21 | 28 | 50 | 100x2 | 106 | 51 | 130 |
| 15" | 381 | 133 | 300 | 43 | 22 | 235 | 28 | 6-M20 | 117,5 | 6 | 82 | 45,25 | 16,75 | 29 | 6 | 5 | 22 | 43 | 62 | 130x2 | 139 | 66 | 165 |
| 18" | 450 | 133 | 300 | 43 | 22 | 235 | 28 | 6-M20 | 117,5 | 6 | 82 | 79,75 | 16,75 | 29 | 6 | 5 | 22 | 43 | 62 | 130x2 | 139 | 66 | 165 |
| 21" | 510 | 134 | 380 | 60 | 27 | 330,2 | 33 | 6-M24 | 180 | 6 | 112,5 | 69 | 23 | 38 | 15 | 5 | 25 | 38 | 65 | 190x3 | 206 | 73 | 180 |
| 24" | 610 | 147 | 520 | 60 | 25 | 463,6 | 33 | 6-M24 | 205 | 6 | 139,9 | 87,5 | 24,5 | 41 | 15 | 5 | 25 | 38 | 65 | 215x3 | 230 | 73 | 180 |



4 AYAKLI AÇIK MERKEZ HİDROLİK AYNALAR

4 JAW OPEN CENTER POWER CHUCKS



KHC AÇIK MERKEZ HİDROLİK AYNALAR, 2-3 VEYA 4 AYAKLI TİPLER

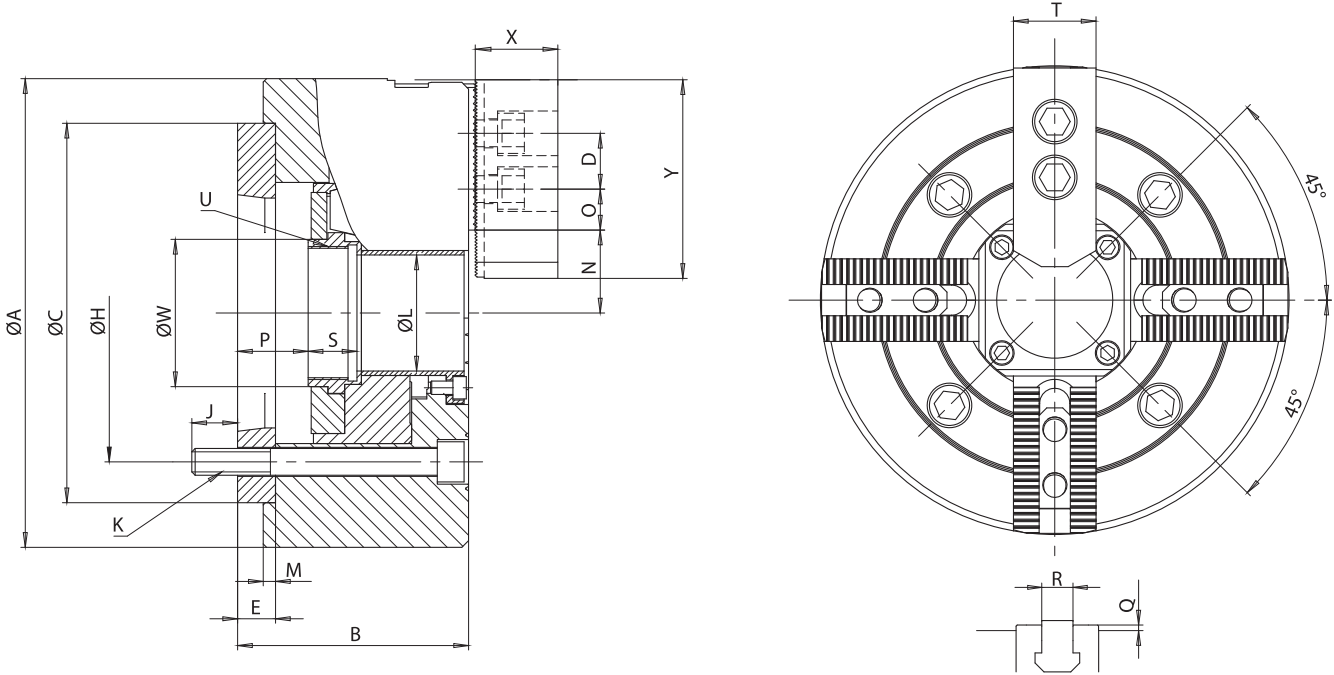
KHC WEDGE TYPE OPEN CENTER POWER CHUCKS, 2-3 AND 4 JAWS VERSIONS

- Taban ayak dişleri 1.5mm x 60° - 3mm x 60° / Serration 1.5mm x 60° - 3mm x 60°
- Standart bağlama ISO-A / Mounting ISO-A
- Hareketli parçalar alaşımlı çelikten imal edilmiş, sertleştirilmiş ve taşlanmış. / All parts are made of alloyed steel.
- 2,3 ve 4 ayaklı modelleri mevcuttur. / 2,3 and 4 jaws chucks available
- Aksesuarlar, bağlantı civata ve somunlar. / Accessories, Mounting bolts and nuts

Teknik Özellikler / Technical Specifications

| Sipariş Kodu Order Code | Ayna Ebadı Chuck Size | Ayak Sayısı No. of Jaws | Dış Çapı Outside Diameter | Bağlantı Flanşı Flange No. | Delik İç Çapı Thru-Hole | Ayak Stroku Jaw Stroke | Piston Stroku Shifter Stroke | Standart Sert Üst Ayak ile Sıkma Çapı Clamp Dia With Standard Hard Top Jaw | | Max. Sıkma Kuvveti Max. Gripping Force | Max. Çekme Kuvveti Max. Drawbar Pull Force | Devir Speed | Ağırlık Weight |
|----------------------------|--------------------------|----------------------------|------------------------------|-------------------------------|----------------------------|---------------------------|---------------------------------|---|-----|---|---|----------------|-------------------|
| | | | | | | | | Min | Max | | | | |
| KHC-4-206A5 | 6" | 4 | 169 | A5 | 45 | Ø5,5 | 12 | 15 | 169 | 5820 / 57,1 | 2250 / 22 | 4500 | 13,5 |
| KHC-4-208A6 | 8" | 4 | 210 | A6 | 52 | Ø7,4 | 16 | 20 | 210 | 9075 / 89 | 3560 / 34,9 | 3600 | 23 |
| KHC-4-210A8 | 10" | 4 | 254 | A8 | 75 | Ø8,8 | 19 | 25 | 254 | 11325 / 111,1 | 4400 / 43,1 | 3200 | 35 |
| KHC-4-212A8 | 12" | 4 | 305 | A8 | 91 | Ø10,6 | 23 | 30 | 305 | 14990 / 147 | 5820 / 57,1 | 2700 | 56,5 |
| KHC-4-215A11 | 15" | 4 | 381 | A11 | 117,5 | Ø10,6 | 23 | 50 | 381 | 18355 / 180 | 7240 / 71 | 1900 | 111 |
| KHC-4-218A11 | 18" | 4 | 450 | A11 | 117,5 | Ø10,6 | 23 | 60 | 450 | 18355 / 180 | 7240 / 71 | 1500 | 164 |
| KHC-4-221A15 | 21" | 4 | 510 | A15 | 180 | Ø10,6 | 23 | 120 | 510 | 23870 / 234,1 | 9200 / 90,2 | 1200 | 190 |

Teknik Detaylar / Technical Details

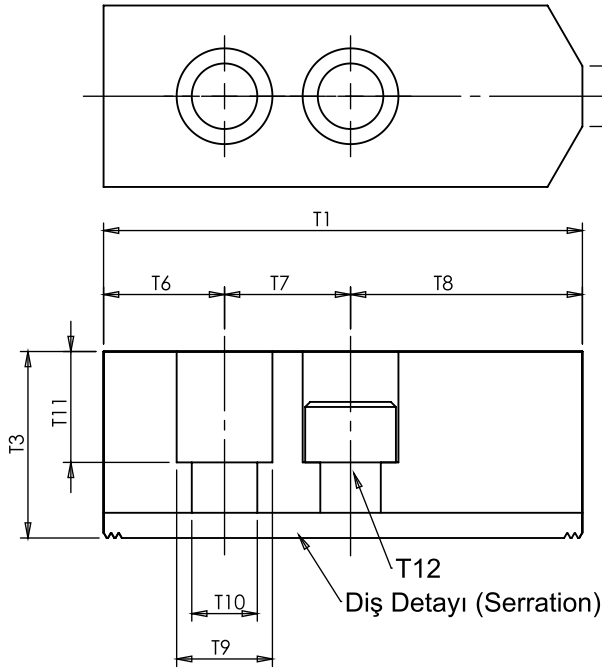
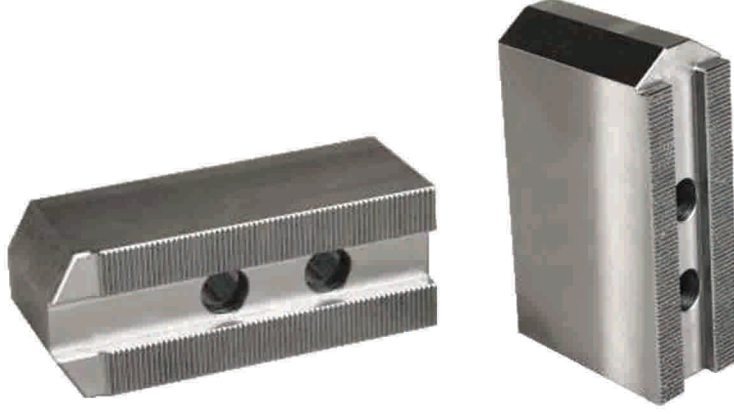


Ölçüler / Dimensions

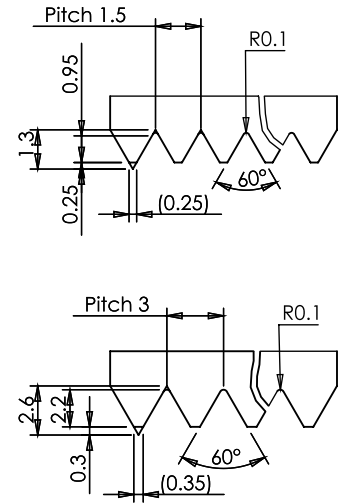
| Ayna Ebadı Chuck Size | A | B | C | D | E | H | J | K | L | M | N | O | O | P | P | Q | R | S | T | U | W | X | Y |
|--------------------------|-----|-----|------|----|----|--------|----|-------|-------|---|-------|-------|-------|------|------|---|----|------|----|-------|-----|----|-----|
| | | | (H6) | | | | | | | | Min | Max | Min | Max | Min | | | | | Max | | | |
| 6" | 169 | 81 | 140 | 20 | 15 | 104,78 | 16 | 4-M10 | 45 | 5 | 32 | 22,75 | 9,25 | 26 | 14 | 2 | 12 | 19 | 31 | 55x2 | 60 | 37 | 73 |
| 8" | 210 | 91 | 170 | 25 | 17 | 133,35 | 18 | 4-M12 | 52 | 5 | 38,7 | 29,75 | 14,75 | 31,5 | 15,5 | 2 | 14 | 20,5 | 35 | 60x2 | 66 | 38 | 95 |
| 10" | 254 | 100 | 220 | 30 | 18 | 171,45 | 20 | 4-M16 | 75 | 5 | 51 | 33,75 | 14,25 | 27 | 8 | 2 | 16 | 25 | 40 | 85x2 | 94 | 43 | 110 |
| 12" | 305 | 110 | 220 | 30 | 18 | 171,45 | 23 | 4-M16 | 91 | 6 | 61,3 | 45,75 | 15,75 | 26 | 3 | 2 | 21 | 28 | 50 | 100x2 | 106 | 51 | 130 |
| 15" | 381 | 133 | 300 | 43 | 22 | 235 | 28 | 4-M20 | 117,5 | 6 | 82 | 45,25 | 16,75 | 29 | 6 | 5 | 22 | 43 | 62 | 130x2 | 139 | 66 | 165 |
| 18" | 450 | 133 | 300 | 43 | 22 | 235 | 28 | 4-M20 | 117,5 | 6 | 82 | 79,75 | 16,75 | 29 | 6 | 5 | 22 | 43 | 62 | 130x2 | 139 | 66 | 165 |
| 21" | 510 | 134 | 380 | 60 | 27 | 330,2 | 33 | 6-M24 | 180 | 6 | 112,5 | 69 | 23 | 38 | 15 | 5 | 25 | 38 | 65 | 190x3 | 206 | 73 | 180 |



Standart ve Yüksek Yumuşak Üst Ayaklar / Standard and High Soft Top Jaws



Diş Detayı DETAIL OF SERRATION



Yumuşak Üst Ayaklar / Soft Top Jaws

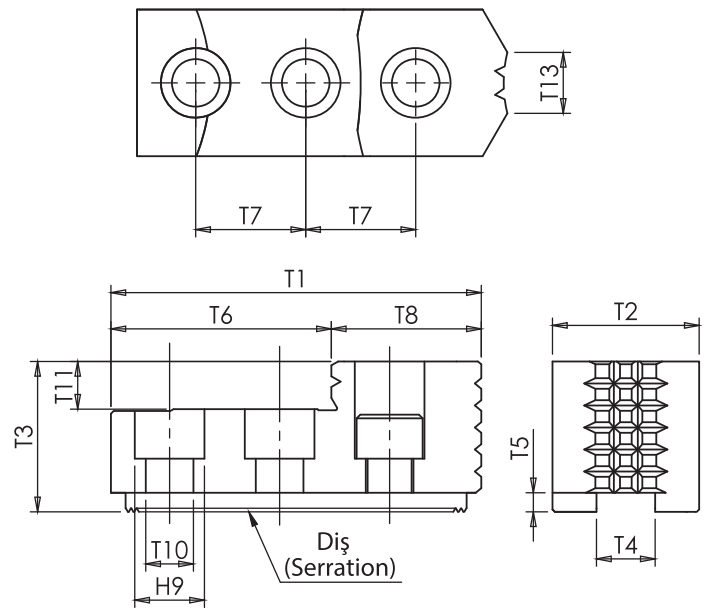
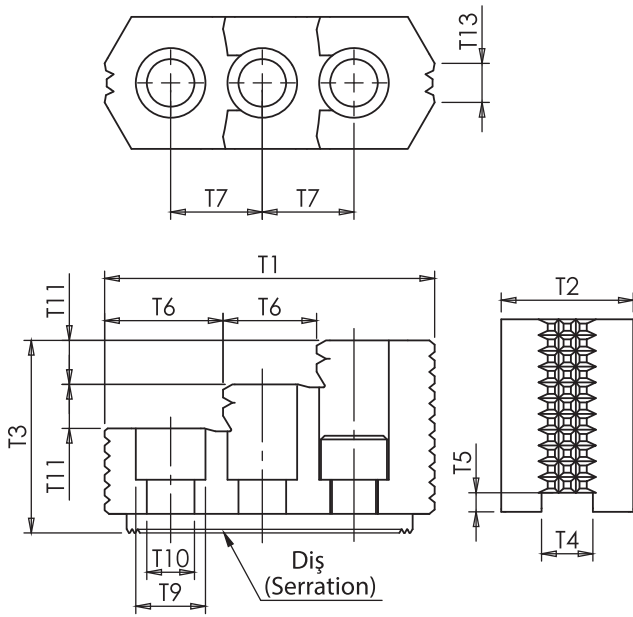
| Sipariş Kodu Order Code | T1 | T2 | T3 | T4 | T5 | T6 | T7 | T8 | T9 | T10 | T11 | T12 | T13 | Diş Serration | 3 Jaw Weight (kg) |
|----------------------------|-----|----|----|------|----|----|----|----|----|-----|-----|-----|-----|------------------|-------------------------|
| KSJ- 04-K1 | 53 | 23 | 23 | 10 | 5 | 9 | 14 | 30 | 14 | 9 | 14 | M8 | 3 | 1.5x60° | 0,45 |
| KSJ- 05-K1 | 62 | 25 | 30 | 10 | 5 | 9 | 14 | 39 | 14 | 9 | 21 | M8 | 5 | 1.5x60° | 0,7 |
| KSJ- 06-K1 | 73 | 31 | 36 | 12 | 5 | 15 | 20 | 38 | 17 | 11 | 21 | M10 | 14 | 1.5x60° | 1,5 |
| KSJ- 08-K1 | 95 | 35 | 37 | 14 | 5 | 24 | 25 | 46 | 19 | 13 | 22 | M12 | 16 | 1.5x60° | 2,4 |
| KSJ- 10-K1 | 110 | 40 | 42 | 16 | 5 | 30 | 30 | 50 | 19 | 13 | 27 | M12 | 18 | 1.5x60° | 3,7 |
| KSJ- 12-K1 | 130 | 50 | 50 | 21 | 5 | 39 | 30 | 61 | 25 | 17 | 30 | M16 | 23 | 1.5x60° | 6,5 |
| KSJ- 15-K1 | 165 | 62 | 62 | 22 | 8 | 37 | 43 | 85 | 32 | 21 | 38 | M20 | - | 1.5x60° | 12,5 |
| KSJ-12-1-K1 | 130 | 50 | 50 | 18 | 5 | 39 | 30 | 61 | 23 | 15 | 30 | M14 | 23 | 1.5x60° | 6,6 |
| KSJ- 15-1-K1 | 165 | 62 | 62 | 25,5 | 5 | 37 | 43 | 85 | 32 | 21 | 38 | M20 | - | 1.5x60° | 12,5 |
| KSJ- 24-K2 | 180 | 64 | 70 | 25 | 9 | 40 | 60 | 80 | 32 | 21 | 45 | M20 | - | 3.0x60° | 15,8 |
| KSJ- 32-K2 | 210 | 74 | 90 | 25 | 9 | 40 | 80 | 90 | 32 | 21 | 65 | M20 | - | 3.0x60° | 29,2 |

Sert Üst Ayaklar / Hard Top Jaws



ŞEKİL - 1 / Fig - 1

ŞEKİL - 2 / Fig - 2

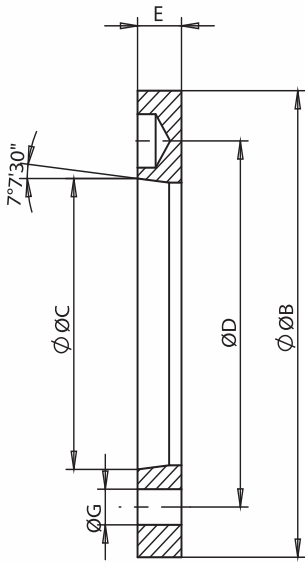


Sert Üst Ayaklar / Hard Top Jaws

| Dim Model | T1 | T2 | T3 | T4 | T5 | T6 | T7 | T8 | T9 | T10 | T11 | T12 | T13 | Diş Serration | Referans Reference | 3 Jaw Weight (kg) |
|-----------|-------|----|------|------|----|-------|----|------|------|-----|-----|-----|-----|---------------|--------------------|-------------------|
| KHJ 5 | 53 | 23 | 27,5 | 10 | 4 | 30,5 | 14 | 22,5 | 13,5 | 8,5 | 10 | M8 | 6 | 1.5x60° | Fig-2 | 0,4 |
| KHJ 6 | 67 | 31 | 36 | 12 | 5 | 39,5 | 20 | 27,5 | 17 | 11 | 10 | M10 | 11 | 1.5x60° | Fig-2 | 1 |
| KHJ 8 | 86 | 35 | 51 | 14 | 5 | 31 | 25 | 18 | 19 | 13 | 12 | M12 | 12 | 1.5x60° | Fig-1 | 1,9 |
| KHJ 10 | 99,5 | 40 | 54 | 16 | 5 | 43 | 30 | 17 | 19 | 13 | 13 | M12 | 15 | 1.5x60° | Fig-1 | 2,9 |
| KHJ 12 | 103 | 50 | 52 | 21 | 4 | 62,5 | 30 | 40,5 | 25 | 17 | 17 | M16 | 30 | 1.5x60° | Fig-2 | 3,5 |
| KHJ 12-1 | 103 | 50 | 52 | 18 | 5 | 62,5 | 30 | 40,5 | 22 | 15 | 17 | M14 | 30 | 1.5x60° | Fig-2 | 3,6 |
| KHJ 15 | 149 | 62 | 86 | 22 | 8 | 63 | 43 | 34 | 32 | 21 | 20 | M20 | 40 | 1.5x60° | Fig-1 | 9,6 |
| KHJ 15-1 | 149 | 62 | 86 | 25,5 | 5 | 63 | 43 | 34 | 32 | 21 | 20 | M20 | 40 | 1.5x60° | Fig-1 | 9,5 |
| KHJ 24 | 159,5 | 80 | 90 | 25 | 9 | 104,5 | 50 | 55 | 32 | 21 | 40 | M20 | 55 | 3.0x60° | Fig-2 | 14,3 |

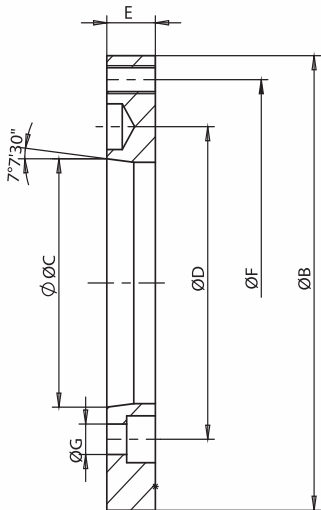


Flanşlar / Adapters



Kısa Koni Flaşlı DIN55026 Fener Mili Mounting Adapter on Short Taper Spindle Noses DIN55026

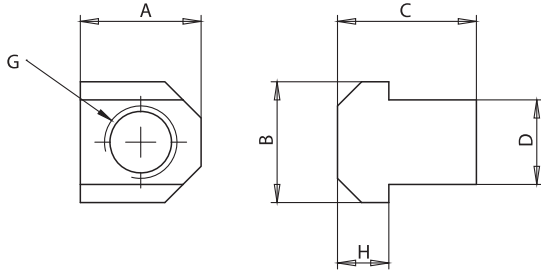
| SİPARİŞ KODU ORDER CODE | ØB | ØC | ØD | E | ØG | AYNA MODELİ MATCHING CHUCK |
|----------------------------|-----|---------|--------|----|----|-------------------------------|
| AF05-A04 | 110 | 63,513 | 82,55 | 15 | 11 | KHC-205 |
| AF06-A05 | 140 | 82,563 | 104,78 | 15 | 11 | KHC-206 |
| AF08-A06 | 170 | 106,375 | 133,35 | 17 | 13 | KHC-208 |
| AF10-A08 | 220 | 139,719 | 171,45 | 18 | 17 | KHC-210 |
| AF12-A08 | 220 | 139,719 | 171,45 | 18 | 17 | KHC-212 |
| AF15-A11 | 300 | 196,869 | 235 | 22 | 21 | KHC-215 |
| AF18-A11 | 300 | 196,869 | 235 | 22 | 21 | KHC-218 |
| AF21-A15 | 380 | 285,775 | 330,2 | 27 | 25 | KHC-221 |
| AF24-A20 | 520 | 412,775 | 463,6 | 27 | 25 | KHC-224 |



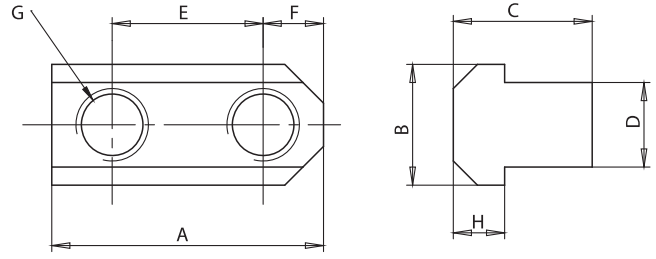
Kısa Koni Flaşlı DIN55026 Fener Mili Mounting Adapter on Short Taper Spindle Noses DIN55026

| SİPARİŞ KODU ORDER CODE | ØB | ØC | ØD | E | ØF | ØG | AYNA MODELİ MATCHING CHUCK |
|----------------------------|-----|---------|--------|----|--------|----|-------------------------------|
| AF06-A04 | 140 | 63,513 | 82,55 | 20 | 104,78 | 11 | KHC-206 |
| AF08-A05 | 170 | 82,563 | 104,78 | 23 | 133,35 | 11 | KHC-208 |
| AF10-A06 | 220 | 106,375 | 133,35 | 25 | 171,45 | 13 | KHC-210 |
| AF12-A06 | 220 | 106,375 | 133,35 | 25 | 171,45 | 13 | KHC-212 |
| AF15-A08 | 300 | 139,719 | 171,4 | 33 | 235 | 17 | KHC-215 |
| AF18-A08 | 300 | 139,719 | 171,4 | 33 | 235 | 17 | KHC-218 |
| AF21-A11 | 380 | 196,869 | 235 | 41 | 330,2 | 21 | KHC-221 |
| AF24-A15 | 520 | 285,775 | 330,2 | 42 | 463,6 | 25 | KHC-224 |

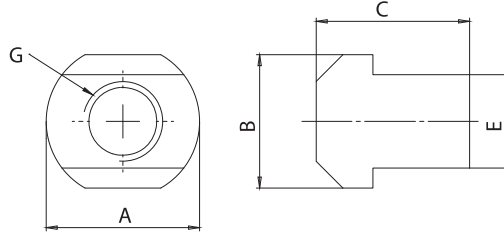
T Somun/ T Nut



Şekil 1 - Figure 1



Şekil 2 - Figure 2



Şekil 3 - Figure 3

Ölçüler / Dimensions

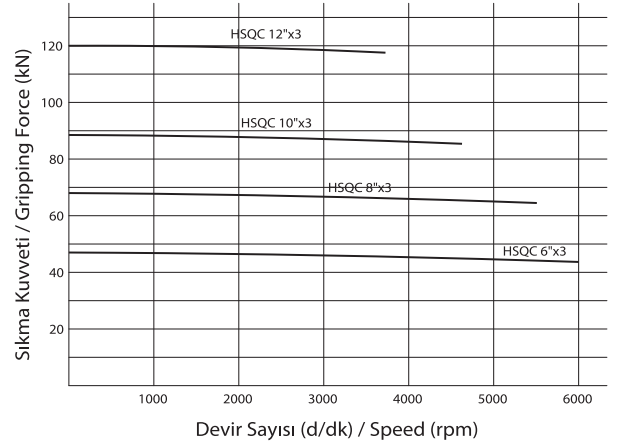
| SİPARİŞ KODU ORDER CODE | A | B | C | D | E | G | ŞEKİL FIGURE | AYNA MODELİ MATCHING CHUCK |
|----------------------------|------|------|------|----|----|-----|-----------------|-------------------------------|
| TS05-K2 | 26 | 14,5 | 15 | 10 | 14 | M8 | 2 | KHC-205 |
| TS06-K1 | 15 | 17,5 | 18,5 | 12 | - | M10 | 1 | KHC-206 |
| TS06-K2 | 36 | 17,5 | 18,5 | 12 | 20 | M10 | 2 | KHC-206 |
| TS08-K1 | 19 | 20,5 | 20,5 | 14 | - | M12 | 1 | KHC-208 |
| TS08-K2 | 46,5 | 20,5 | 20,5 | 14 | 25 | M12 | 2 | KHC-208 |
| TS10-K1 | 20 | 23 | 23 | 16 | - | M12 | 1 | KHC-210 |
| TS10-K2 | 50 | 23 | 23 | 16 | 30 | M12 | 2 | KHC-210 |
| TS12-K11 | 24 | 29 | 30 | 18 | - | M14 | 1 | KHC-212 |
| TS12-K12 | 24 | 29,5 | 30 | 21 | - | M16 | 1 | KHC-212 |
| TS12-K21 | 54 | 29 | 30 | 18 | 30 | M14 | 2 | KHC-212 |
| TS12-K22 | 55,5 | 29,5 | 30 | 21 | 30 | M16 | 2 | KHC-212 |
| TS15-K2 | 73 | 34 | 41,5 | 22 | 43 | M20 | 2 | KHC-215 |
| TS15-K3 | 42 | 34 | 41,5 | 22 | - | M20 | 3 | KHC-215 |

3 AYAKLI AÇIK MERKEZ HİDROLİK AYNALAR

3 JAW OPEN CENTER POWER CHUCKS



- ◆ Büyük Delik Çapı
- ◆ Hızlı Değiştirilebilir Ayaklar. Her aynada iki takım taban ayak bulunur.
- ◆ Yüksek devirlerde kullanım
- ◆ Ayar zamanı ve üretim maliyetlerini düşürür.
- ◆ Gövde içindeki ayar civataları ile salgı ayarlanabilir
- ◆ Large through hole
- ◆ Quick change jaws. Two sets of base jaws are supplied each chucks.
- ◆ High speed application
- ◆ Reduces unit cost and setup time
- ◆ Concetricity- adjustment feature built into the body. This feature allows you to adjust run-out of your machine spindle

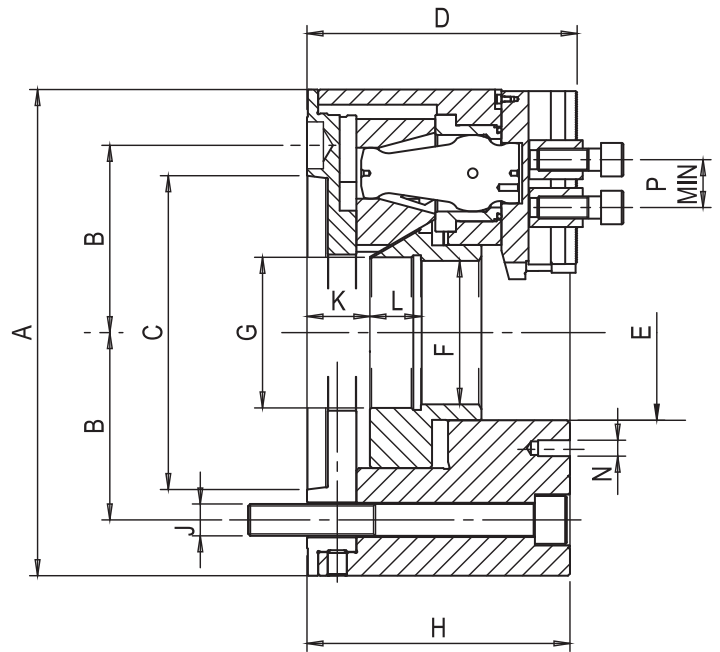
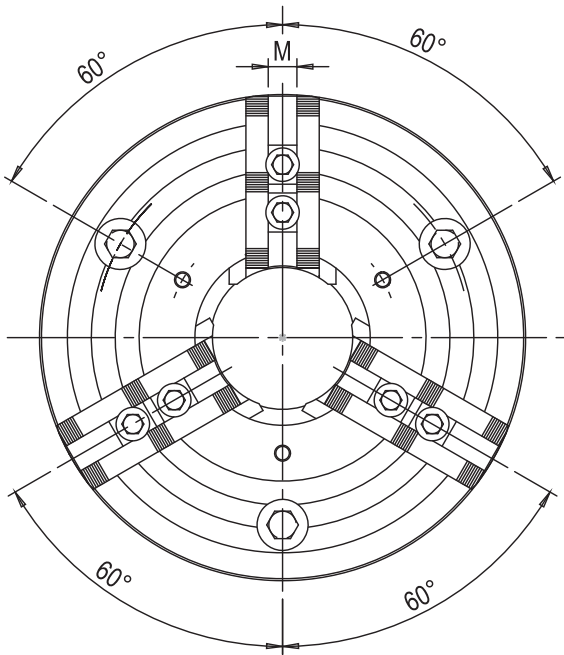


Teknik Özellikler / Technical Specifications

HSQC

| Ayna Çapı / Chuck Size | | 6" | 8" | 10" | 12" |
|--|-----|------------|------------|-------------|-------------|
| Sipariş Kodu / OrderCode | | KHSC 6 x 3 | KHSC 8 x 3 | KHSC 10 x 3 | KHSC 12 x 3 |
| Max. Devir / Max. Speed | rpm | 6000 | 5500 | 4500 | 3800 |
| Max. Delik Çapı / Max. Bore | mm | 43 | 66 | 66.5 | 90 |
| Ayak Stroku / Jaw Stroke | mm | 3.5 | 3.5 | 4 | 4 |
| Piston Stroku / Shifter Stroke | mm | 16 | 16 | 18.5 | 18.5 |
| Max. Çekme Kuvveti / Max. Drawbar Pull Force | kN | 16 | 24 | 32 | 44 |
| Max. Sıkma Kuvveti / Max. Gripping Force | kN | 47 | 66 | 88 | 121 |
| Ağırlık / Weight | kg | 16 | 27 | 42 | 68 |

Teknik Detaylar / Technical Details



Ölçüler / Dimensions

HSQC

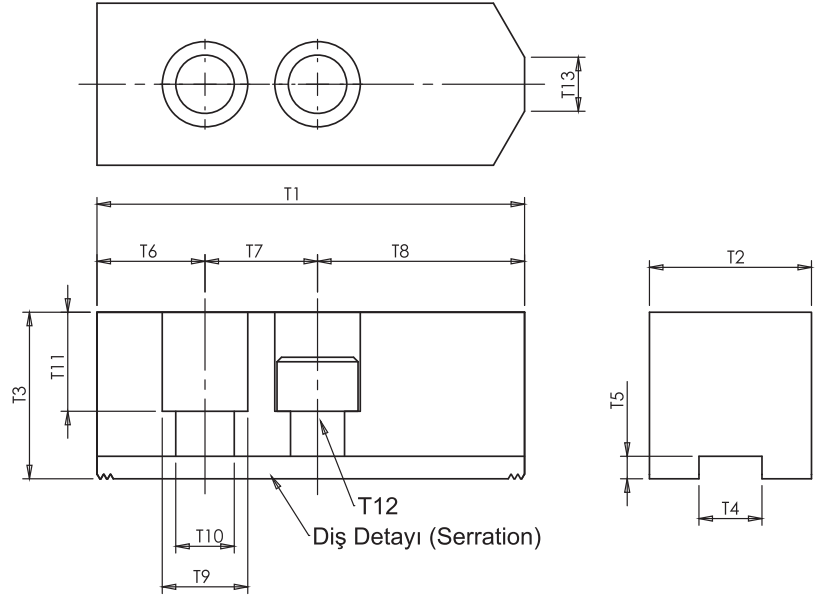
| Ayna Ebadı Chucks Size | Flanş No Mount | A | B | C | D | E | F | G max | H | J | K Maxmin | L | M | | N | P min |
|---------------------------|-------------------|-----|-------|---------|-----|-------|------|----------|-----|---------|-------------|----|-----------|-------------|-----|----------|
| | | | | | | | | | | | | | 1.5 x 60° | 1/16" x 90° | | |
| 6" | A2-5 | 165 | 52.4 | 82.557 | 126 | 56 | 43 | M48x1.5 | 123 | M10x120 | 44/28 | 20 | 12 | 12 | M8 | 17 |
| 8" | A2-6 | 210 | 66.7 | 106.375 | 140 | 82 | 66 | M72x1.5 | 136 | M12x130 | 46/30 | 27 | 14 | 17 | M8 | 19 |
| 10" | A2-8 | 254 | 85.7 | 139.72 | 155 | 85.73 | 66.5 | M72x1.5 | 150 | M16x140 | 54.5/36 | 27 | 16 | 17 | M10 | 19 |
| 12" | A2-11 | 305 | 117.5 | 196.87 | 172 | 110 | 90 | M96x1.5 | 168 | M20x160 | 51.5/33 | 32 | 18 | 21 | M10 | 25 |

HSQC FLANŞ - AFQ / HSQC ADAPTER PLATES - AFQ


| Ayna Çapı Chuck Dia. | Sipariş Kodu Order Code |
|-------------------------|----------------------------|
| 6" | AFQ 06-A05 |
| 8" | AFQ 08-A06 |
| 10" | AFQ 10-A08 |
| 12" | AFQ 12-A011 |

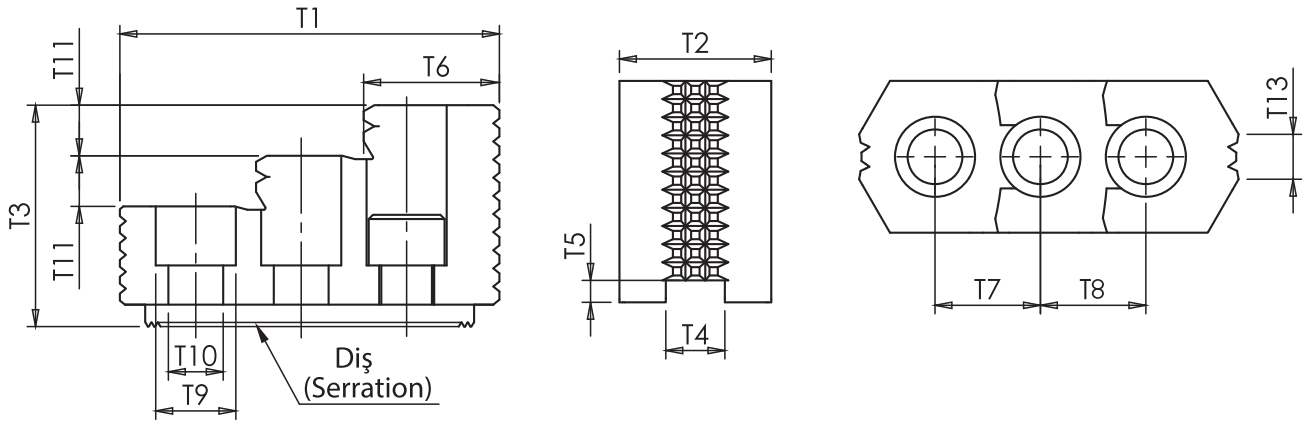
HSQC TABAN AYAK - QTB / HSQC BASE JAW - QTB


| Ayna Çapı Chuck Dia. | Sipariş Kodu Order Code |
|-------------------------|----------------------------|
| 6" | QTB 06 |
| 8" | QTB 08 |
| 10" | QTB 10 |
| 12" | QTB 12 |

HSQC YUMUŞAK AYAK - SQ / HSQC SOFT JAWS - SQ

Yumuşak Üst Ayaklar / Soft Top Jaws

| Ayna Çapı Chuck Dia. | Sipariş Kodu Order Code | T1 | T2 | T3 | T4 | T5 | T6 | T7 | T8 | T9 | T10 | T11 | T12 | T13 | Diş Serration | 3 Jaw Weight (kg) |
|-------------------------|----------------------------|-----|----|----|----|-----|----|----|----|----|-----|-----|-----|-----|------------------|-------------------------|
| 6" | SQ-06-Q1-30 | 70 | 30 | 30 | 12 | 4 | 11 | 17 | 58 | 17 | 11 | 21 | M10 | 14 | 1,5x60° | 1,5 |
| 8" | SQ-08-Q1-35 | 80 | 35 | 35 | 14 | 4,5 | 12 | 19 | 49 | 19 | 13 | 22 | M12 | 16 | 1,5x60° | 2,4 |
| 10" | SQ-10-Q1-40 | 100 | 40 | 40 | 16 | 4,5 | 12 | 19 | 69 | 19 | 13 | 27 | M12 | 18 | 1,5x60° | 3,5 |
| 12" | SQ-12-Q1-50 | 120 | 50 | 50 | 18 | 5 | 15 | 25 | 80 | 23 | 15 | 35 | M14 | 23 | 1,5x60° | 6,3 |

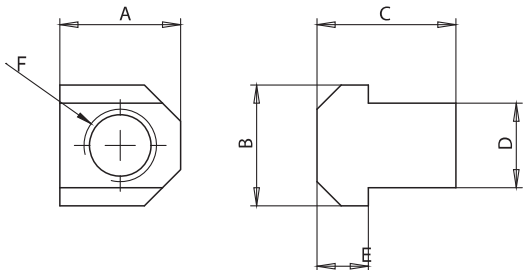
HSQC SERT ÜST AYAK - HQ / HSQC HARD TOP JAW - HQ



Sert Üst Ayaklar / Hard Top Jaws

| Ayna Çapı Chuck Dia. | Sipariş Kodu Order Code | T1 | T2 | T3 | T4 | T5 | T6 | T7 | T8 | T9 | T10 | T11 | T12 | T13 | Diş Serration | 3 Jaw Weight (kg) |
|-------------------------|----------------------------|-----|----|----|----|-----|----|----|----|----|-----|-----|-----|-----|------------------|-------------------------|
| 6" | HQ-06-Q1-30 | 65 | 30 | 40 | 12 | 4 | 17 | 17 | 17 | 17 | 11 | 10 | M10 | 11 | 1,5x60° | 1 |
| 8" | HQ-08-Q1-35 | 77 | 40 | 50 | 14 | 4,5 | 22 | 19 | 19 | 19 | 13 | 11 | M12 | 12 | 1,5x60° | 1,8 |
| 10" | HQ-10-Q1-40 | 77 | 40 | 50 | 16 | 4,5 | 22 | 19 | 19 | 19 | 13 | 13 | M12 | 15 | 1,5x60° | 2,7 |
| 12" | HQ-12-Q1-50 | 105 | 50 | 60 | 18 | 5 | 30 | 25 | 25 | 23 | 15 | 15 | M14 | 30 | 1,5x60° | 3,4 |

HSQC T SOMUN - QTS / HSQC T NUT - QTS



Ölçüler / Dimensions

| AYNA ÇAPI CHUCK DIA. | SİPARİŞ KODU ORDER CODE | A | B | C | D | E | F |
|-------------------------|----------------------------|------|------|------|----|------|-----|
| 6" | QTS 06 | 16,5 | 17,5 | 21 | 12 | 7,5 | M10 |
| 8" | QTS 08 | 18,5 | 20,5 | 23,5 | 14 | 9 | M12 |
| 10" | QTS 10 | 18,5 | 22 | 25 | 16 | 9,5 | M12 |
| 12" | QTS 12 | 24,5 | 26,5 | 33 | 18 | 13,5 | M14 |

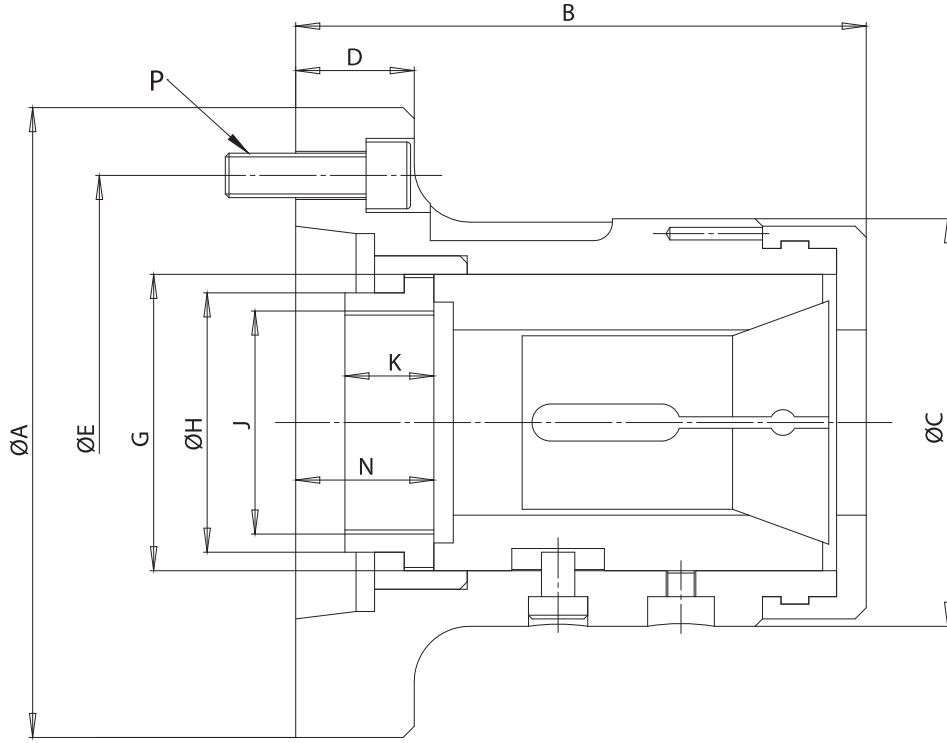


- ◆ Yüksek konsantriklik hassasiyeti ve kompakt diyazn.
- ◆ Çeşitli ölçülerdeki iş millerine uygulama yapılabilir.
- ◆ Sertleştirilmiş ve taşlanmış alaşımlı çelik dizayn.
- ◆ High concentric accuracy and compact design.
- ◆ Offered in various sizes for mainspindle subspindle application.
- ◆ Hardened and ground alloy steel design.

| SİPARİŞ KODU ORDER CODE | FENER MİLİ SPINDLE | ÇUBUK KAPASİTESİ BAR CAPACITY mm | PİSTON STROKU SLEEVE STROKE mm | MAKS. İTME KUVVETİ MAX. PUSH FORCE kN | MAKS. SIKMA KUVVETİ MAX. GRIPPING FORCE kN | MAKSİMUM DEVİR d/dk MAX. SPEED rpm | AĞIRLIK WEIGHT kg |
|----------------------------|-----------------------|--|--------------------------------------|---|--|---------------------------------------|-------------------------|
| KCR30A4 | A2-4 | 30 | 5 | 20 | 44 | 7000 | 4,1 |
| KCR42A5 | A2-5 | 42 | 7 | 25 | 55 | 6000 | 6,2 |
| KCR42A6 | A2-6 | 42 | 7 | 25 | 55 | 6000 | 8,2 |
| KCR60A6 | A2-6 | 60 | 7 | 30 | 65 | 5000 | 13 |

Kullanılacak pensler / Applicable Collets
DIN 6343'e göredir / The Collets to DIN 6343





| SİPARİŞ KODU ORDER CODE | A | B | C | D | E | G | H | J MAX | K | N | P |
|----------------------------|-----|-------|-----|----|--------|---------|----|---------|----|------|-------|
| KCR30A4 | 112 | 103,5 | 85 | 30 | 82,55 | M50x1,5 | 45 | M40x1,5 | 15 | 21,7 | 3xM10 |
| KCR42A5 | 135 | 124 | 100 | 27 | 104,78 | M66x1,5 | 60 | M55x2 | 15 | 27,4 | 4xM10 |
| KCR42A6 | 170 | 124 | 100 | 32 | 133,35 | M66x1,5 | 66 | M60x2 | 25 | 27,4 | 4xM12 |
| KCR60A6 | 170 | 145 | 130 | 27 | 133,35 | M90x1,5 | 80 | M74x2 | 22 | 30 | 4xM12 |



Notlar / Notes:

A series of horizontal dotted lines for writing notes, starting from the 'Notlar / Notes:' label and extending across the width of the page.



KOMTAŞ®



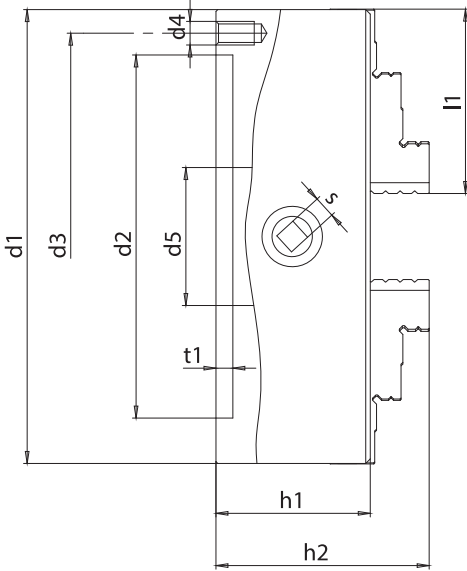
**SÜPER HASSAS ELLE KUMANDALI
TORNA AYNALARI**

SUPER PRECISIONS MANUAL CHUCKS

3 ve 4 Ayaklı Üniversal Aynalar / 3 and 4 Jaw Manual Chucks

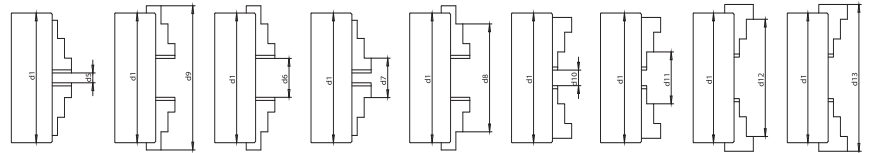


DIN 6350 Form A
Silindirik Merkezi Bağlama
Cylindrical Centre Mount



- Ölçüleri DIN 6350' ye göre dir. Devir sayısı, sıkma kuvveti, salgı ve yalpa değerleri DIN 6386' daki teslim şartlarına uygundur.
Dimensions and mounting according to DIN 6350. RpMs clamping force, precision and balance datas according to DIN 6386
 - Çelik Gövde / Steel body
 - Sertleştirilmiş, balansı alınmış yüksek yüzey kalitesinde spiral
Hardened and balanced scroll with high grade surface quality
 - Kademelendirilmiş, sertleştirilmiş ve taşlanmış ters düz ayaklar.
Stepped, hardened and ground inward and outward jaws.
 - Ayak dış yüzeylerinin her iki tarafı taşlanmıştır.
Jaw flanks ground on both sides.
- Üniversal takım tezgahlarında, divizörlerde ve döner tablalarda kullanılır.
Universal use on lathes, dividing heads and rotary tables

SIKMA ÇAPLARI / CLAMPING AREA



Ölçüler / Dimensions

| d1 | d5 min | d6 max | d7 min | d8 max | d9 max | d10 min | d11 min | d12 max | d13 max |
|-----|--------|--------|--------|--------|--------|---------|---------|---------|---------|
| 100 | 3 | 33 | 25 | 87 | 115 | 3 | 32 | 93 | 115 |
| 125 | 3 | 42 | 34 | 112 | 148 | 3 | 38 | 120 | 148 |
| 160 | 3 | 68 | 42 | 154 | 200 | 3 | 48 | 160 | 200 |
| 200 | 4 | 90 | 52 | 194 | 250 | 4 | 60 | 200 | 250 |
| 250 | 5 | 110 | 62 | 240 | 310 | 5 | 75 | 250 | 310 |
| 315 | 10 | 145 | 80 | 299 | 385 | 10 | 96 | 315 | 385 |
| 400 | 20 | 200 | 100 | 380 | 480 | 20 | 120 | 400 | 480 |

Teknik Özellikler / Technical Specifications

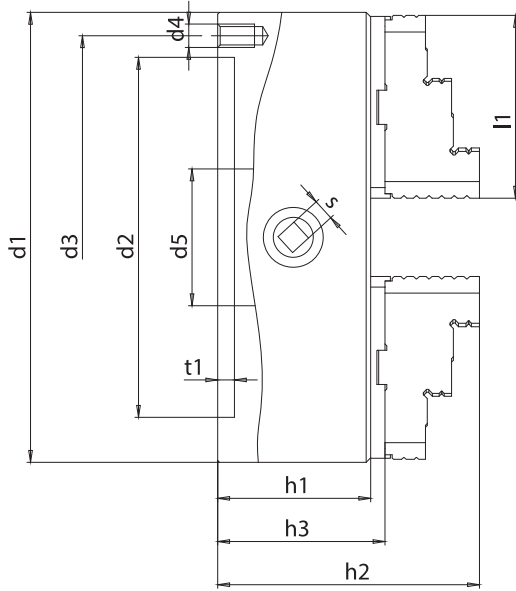
| Sipariş Kodu / Order Code | | d1 | d2H6 | d3 | d4 | d5 | h1 | h2 | l1 | t1 | s | Ağırlık Weight kg |
|---------------------------|-----------------|-----|------|-----|-------|-----|-----|-------|-------|----|----|-------------------|
| 3 Ayak / 3 Jaws | 4 Ayak / 4 Jaws | | | | | | | | | | | |
| 103ZNS | 104ZNS | 100 | 70 | 83 | 3xM8 | 20 | 50 | 68 | 44.3 | 3 | 8 | 2.4 |
| 123ZNS | 124ZNS | 125 | 95 | 108 | 3xM8 | 32 | 56 | 79.5 | 55 | 4 | 9 | 4 |
| 163ZNS | 164ZNS | 160 | 125 | 140 | 3xM10 | 47 | 66 | 93.5 | 70 | 4 | 10 | 7.2 |
| 203ZNS | 204ZNS | 200 | 160 | 176 | 3xM10 | 55 | 75 | 104.8 | 83 | 4 | 11 | 12.7 |
| 253ZNS | 254ZNS | 250 | 200 | 224 | 3xM12 | 76 | 85 | 117.5 | 101.5 | 5 | 12 | 22.5 |
| 313ZNS | 314ZNS | 315 | 260 | 286 | 3xM16 | 103 | 95 | 139.4 | 131 | 5 | 14 | 40.5 |
| 403ZNS | 404ZNS | 400 | 330 | 362 | 3xM16 | 136 | 108 | 156.4 | 159 | 5 | 17 | 77.5 |

Döndürülebilir 3 ve 4 Ayaklı Aynalar / Reversible 3 and 4 Jaw Chucks

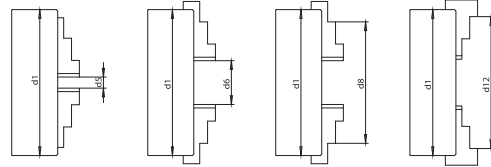


DIN 6350 Form A
Silindirik Merkezi Bağlama
Cylindrical Centre Mount

- İmalat Tezgahları için uygundur. Çünkü bu ayaklar döndürülerek hem düz ayakların hemde ters ayakların görevlerini yaparlar. Ayrıca yumuşak üst ayaklar takılarak da kullanılabilir.
Used on production machines. As reversible jaws can be exchanged for other top or special jaws.
- Çelik Gövde / Steel body
- Sertleştirilmiş, balansı alınmış yüksek yüzey kalitesinde spiral
Hardened and balanced scroll with high grade surface quality
- Kademelendirilmiş, sertleştirilmiş ve taşlanmış ters düz ayaklar.
Stepped, hardened and ground inward and outward jaws.
- Ayak dış yüzeylerinin her iki tarafı taşlanmıştır.
Jaw flanks ground on both sides.



SIKMA ÇAPLARI / CLAMPING AREA



Ölçüler / Dimensions

| d1 | d2 min | d3 max | d4 max | d5 min |
|-----|--------|--------|--------|--------|
| 100 | 3 | 33 | 92 | 100 |
| 125 | 3 | 42 | 115 | 125 |
| 160 | 4 | 68 | 154 | 160 |
| 200 | 4 | 90 | 194 | 200 |
| 250 | 5 | 110 | 240 | 250 |
| 315 | 10 | 145 | 295 | 315 |
| 400 | 20 | 200 | 375 | 400 |

Teknik Özellikler / Technical Specifications

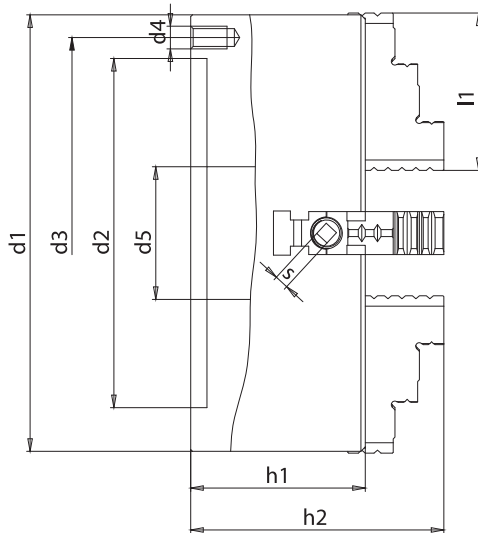
| Sipariş Kodu / Order Code | | d1 | d2H6 | d3 | d4 | d5 | h1 | h2 | h3 | l1 | t1 | s | Ağırlık Weight kg |
|---------------------------|-----------------|-----|------|-----|-------|-----|-----|-------|-------|-------|----|----|-------------------------|
| 3 Ayak / 3 Jaws | 4 Ayak / 4 Jaws | | | | | | | | | | | | |
| 103DNS | 104DNS | 100 | 70 | 83 | 3xM8 | 20 | 50 | 80.4 | 53.4 | 49 | 3 | 8 | 2.7 |
| 123DNS | 124DNS | 125 | 95 | 108 | 3xM8 | 32 | 56 | 95.4 | 60.9 | 58 | 4 | 9 | 4.5 |
| 163DNS | 164DNS | 160 | 125 | 140 | 3xM10 | 47 | 66 | 107.9 | 69.9 | 70 | 4 | 10 | 7.8 |
| 203DNS | 204DNS | 200 | 160 | 176 | 3xM10 | 55 | 75 | 121.4 | 81.9 | 83 | 4 | 11 | 14.2 |
| 253DNS | 254DNS | 250 | 200 | 224 | 3xM12 | 76 | 85 | 142.5 | 93 | 101.5 | 5 | 12 | 24 |
| 313DNS | 314DNS | 315 | 260 | 286 | 3xM16 | 103 | 95 | 155.1 | 100.6 | 131 | 5 | 14 | 41.9 |
| 403DNS | 404DNS | 400 | 330 | 362 | 3xM16 | 136 | 108 | 175.2 | 116.6 | 159 | 5 | 17 | 79.3 |

Ayarlanabilir 3 ve 4 Ayaklı Aynalar / Adjustable 3 and 4 Jaw Chucks

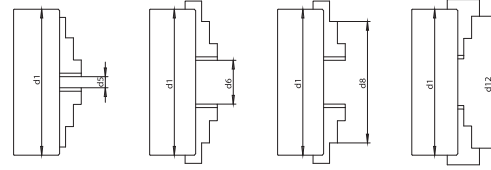


DIN 6351 Form A
Silindirik Merkezi Bağlama
Ayaklar merkezi sıkmalı ve tek tek ayarlanabilir
Cylindrical Centre Mount
Self-centering and individually adjustable

- Bu sistem DIN 6350' ye göre imal edilen aynaların daha gelişmiş şeklidir. Hem döndürülebilir üst ayaklar taban ayaklarla beraber merkezi sıkma özelliğine sahiptirler. Hem de taban ayaklarda aralarında bulunan bir ayar vidasının yardımı ile birbirinden bağımsız olarak kaçık sıkma özelliğine sahiptirler.**
- Bu ayakların yardımı ile salgsız iş parçası bağlanabilir. Ölçüleri ve montaj şekli DIN 6351' e göre dir.**
Basically it's a scroll system acc. to DIN 6350, but due to an adjustable spindle between base and reversible jaws, base jaws together with reversible jaws can be centered and also adjusted independently of one another. Thus it's possible to chuck irregular but similar work-pieces
Dimensions and mounting as per DIN 6351
- İmalat Tezgahları için uygundur. Çünkü bu ayaklar döndürülerek hem düz ayakların hemde ters ayakların görevlerini yaparlar. Ayrıca yumuşak üst ayaklar takılarak da kullanılabilir.**
Used on production machines. As reversible jaws can be exchanged for other top or special jaws.
- Çelik Gövde / Steel body**
- Sertleştirilmiş, balansı alınmış yüksek yüzey kalitesinde spiral**
Hardened and balanced scroll with high grade surface quality
- Kademelendirilmiş, sertleştirilmiş ve taşlanmış ters düz ayaklar.**
Stepped, hardened and ground inward and outward jaws.



SIKMA ÇAPLARI / CLAMPING AREA



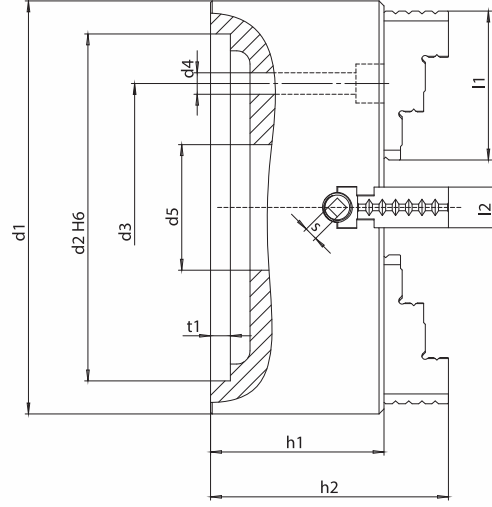
Ölçüler / Dimensions

| d1 | d2 min | d3 max | d4 max | d5 min |
|-----|--------|--------|--------|--------|
| 100 | 4 | 27 | 96 | 102 |
| 125 | 5 | 44 | 115 | 122 |
| 160 | 5 | 66 | 160 | 160 |
| 200 | 6 | 86 | 194 | 200 |
| 250 | 8 | 110 | 235 | 246 |
| 315 | 10 | 145 | 295 | 305 |
| 400 | 20 | 195 | 360 | 370 |

Teknik Özellikler / Technical Specifications

| Sipariş Kodu / Order Code | | d1 | d2H6 | d3 | d4 | d5 | h1 | h2 | l1 | t1 | s | Ağırlık Weight kg |
|---------------------------|-----------------|-----|------|-----|-------|-----|-----|-----|-----|----|---|-------------------|
| 3 Ayak / 3 Jaws | 4 Ayak / 4 Jaws | | | | | | | | | | | |
| 103ANS | 104ANS | 100 | 70 | 83 | 3xM8 | 20 | 68 | 86 | 56 | 3 | 4 | 4.2 |
| 123ANS | 124ANS | 125 | 95 | 108 | 3xM8 | 32 | 76 | 100 | 56 | 4 | 4 | 5.6 |
| 163ANS | 164ANS | 160 | 125 | 140 | 3xM10 | 47 | 85 | 118 | 69 | 4 | 5 | 10 |
| 203ANS | 204ANS | 200 | 160 | 176 | 3xM10 | 55 | 97 | 130 | 85 | 4 | 5 | 18.7 |
| 253ANS | 254ANS | 250 | 200 | 224 | 3xM12 | 76 | 105 | 144 | 90 | 5 | 8 | 30 |
| 313ANS | 314ANS | 315 | 260 | 286 | 3xM16 | 103 | 118 | 164 | 125 | 5 | 9 | 52 |
| 403ANS | 404ANS | 400 | 330 | 362 | 3xM16 | 136 | 124 | 171 | 130 | 5 | 9 | 69 |

4 Ayaklı Kepenkli Aynalar / 4 Jaw Independent Chucks



- ◆ Döküm Gövde
- ◆ Kademelendirilmiş, Sertleştirilmiş ve Taşlanmış döndürülebilir üst ayaklar
- ◆ Ayaklar birbirinden bağımsız hareket eder.

- ◆ Cast iron body.
- ◆ Stepped, Hardened and Ground reversible top jaws
- ◆ Jaws individually adjustable through threaded adjusting spindle

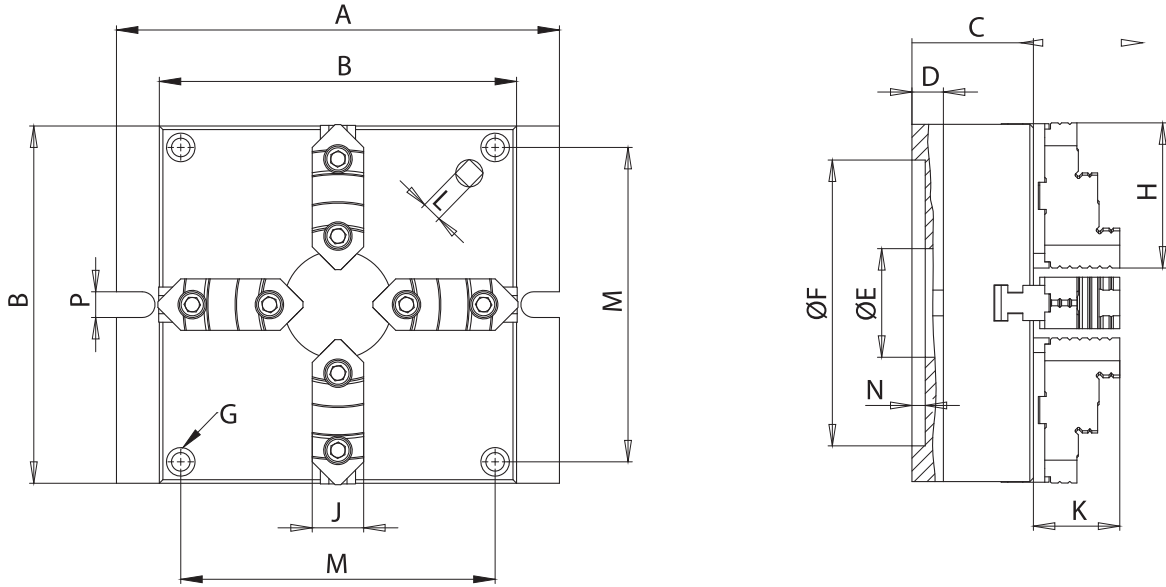
| SİPARİŞ KODU ORDER CODE | d1 | d2 H6 | d3 | d4 | d5 | h1 | h2 | l1 | l2 | t1 | s | Ağırlık Weight kg |
|----------------------------|-----|-------|-----|--------|----|-----|-----|-----|----|----|----|-------------------------|
| 314KG00 | 310 | 130 | 105 | 4x13,5 | 75 | 95 | 129 | 94 | 35 | 8 | 10 | 32 |
| 404KG00 | 400 | 210 | 175 | 4x17 | 97 | 105 | 149 | 112 | 40 | 18 | 13 | 60 |
| 504KG00 | 500 | 210 | 175 | 4x17 | 97 | 105 | 157 | 136 | 40 | 18 | 13 | 91 |

Sıkma Çapları / Clamping Areas





| d1 | d2 min. | d3 max. | d4 max. | d5 max. |
|-----|---------|---------|---------|---------|
| | | | | |
| 310 | 24 | 176 | 300 | 305 |
| 400 | 40 | 246 | 390 | 400 |
| 500 | 70 | 310 | 490 | 500 |






4 Ayaklı Kare Aynalar / 4 Jaw Square Chucks


- ◆ İnce dizayn kolay kullanım
 - ◆ Döndürülebilir sert ve yumuşak ayaklar
 - ◆ Özellikle işleme merkezleri için uygundur
 - ◆ Seri imalatta birden fazla ayna gövde üzerindeki kama kanalı ile tezgah tablasına bağlanabilir
 - ◆ Tezgah tablasına kolay montaj ve demontaj
-
- ◆ Thin design, multifunction, easy operation
 - ◆ Reversible hard and soft top jaw
 - ◆ Specially suitable for machining centers
 - ◆ For mass production several chucks can be mounted on the machine table by using key slot from chuck body
 - ◆ Easy and quick mounting and dismounting to the machine table


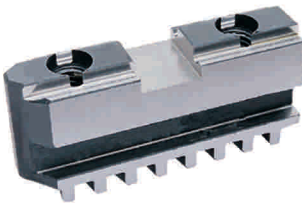



Ölçüler / Dimensions






| Sipariş Kodu Order Code | A | B | C | D | E | F | G | H | J | K | L | M | N | P | Sıkma Çapları Clamping Range | | |
|----------------------------|-----|-----|----|----|-----|-----|-----|-------|----|----|----|-----|---|----|---------------------------------|----------------------------|---------------------------|
| | | | | | | | | | | | | | | | Dıştan External Max. | Dıştan External Min. | İçten Internal Min. |
| 164DKS | 215 | 165 | 57 | 18 | 47 | 125 | M10 | 70 | 28 | 42 | 12 | 144 | 5 | 16 | 128 | 4 | 52 |
| 204DKS | 250 | 200 | 65 | 20 | 55 | 160 | M12 | 83 | 30 | 47 | 12 | 174 | 5 | 16 | 163 | 5 | 56 |
| 254DKS | 310 | 250 | 72 | 22 | 76 | 200 | M12 | 101,5 | 36 | 57 | 14 | 220 | 6 | 18 | 205 | 5 | 72 |
| 314DKS | 380 | 310 | 85 | 25 | 103 | 260 | M16 | 131 | 42 | 60 | 14 | 274 | 6 | 22 | 265 | 10 | 92 |





|  | ZNS Ayna Yedek Parçaları / Spare Parts For ZNS Chucks | | | | | |
|---|---|----------------|---|----------------|---|----------------|
| |  | |  | |  | |
| Ayna Çapı Chuck Dia. (mm) | Sipariş Kodu Order Code | | Sipariş Kodu Order Code | | Sipariş Kodu Order Code | |
| | 3 Ayak / 3 Jaw | 4 Ayak / 4 Jaw | 3 Ayak / 3 Jaw | 4 Ayak / 4 Jaw | 3 Ayak / 3 Jaw | 4 Ayak / 4 Jaw |
| 100 | 103NDA | 104NDA | 103NTA | 104NTA | 103NYA | 104NYA |
| 125 | 123NDA | 124NDA | 123NTA | 124NTA | 123NYA | 124NYA |
| 160 | 163NDA | 164NDA | 163NTA | 164NTA | 163NYA | 164NYA |
| 200 | 203NDA | 204NDA | 203NTA | 204NTA | 203NYA | 204NYA |
| 250 | 253NDA | 254NDA | 253NTA | 254NTA | 253NYA | 254NYA |
| 315 | 313NDA | 314NDA | 313NTA | 314NTA | 313NYA | 314NYA |
| 400 | 403NDA | 404NDA | 403NTA | 404NTA | 403NYA | 404NYA |








|  | ZNS Ayna Yedek Parçaları / Spare Parts For ZNS Chucks | | | |
|---|---|---|--|---|
| |  |  |  |  |
| Ayna Çapı Chuck Dia. (mm) | Sipariş Kodu Order Code | Sipariş Kodu Order Code | Sipariş Kodu Order Code | Sipariş Kodu Order Code |
| | NA | NS | NVP | NP |
| 100 | 10NA | 10NS | 10NVP | 10NP |
| 125 | 12NA | 12NS | 12NVP | 12NP |
| 160 | 16NA | 16NS | 16NVP | 16NP |
| 200 | 20NA | 20NS | 20NVP | 20NP |
| 250 | 25NA | 25NS | 25NVP | 25NP |
| 315 | 31NA | 31NS | 31NVP | 31NP |
| 400 | 40NA | 40NS | 40NVP | 40NP |








|  | DNS Ayna Yedek Parçaları / Spare Parts For DNS Chucks | | | | | |
|---|---|----------------|---|----------------|---|----------------|
| |  DNTA Taban Ayak / Master Jaw | |  DNUA Üst Ayak / Top Jaw | |  DNYA Yumuşak Ayak / Soft Jaw | |
| Ayna Çapı Chuck Dia. (mm) | Sipariş Kodu Order Code | | Sipariş Kodu Order Code | | Sipariş Kodu Order Code | |
| | 3 Ayak / 3 Jaw | 4 Ayak / 4 Jaw | 3 Ayak / 3 Jaw | 4 Ayak / 4 Jaw | 3 Ayak / 3 Jaw | 4 Ayak / 4 Jaw |
| 100 | 103DNTA | 104DNTA | 103DNUA | 104DNUA | 103DNYA | 104DNYA |
| 125 | 123DNTA | 124DNTA | 123DNUA | 124DNUA | 123DNYA | 124DNYA |
| 160 | 163DNTA | 164DNTA | 163DNUA | 164DNUA | 163DNYA | 164DNYA |
| 200 | 203DNTA | 204DNTA | 203DNUA | 204DNUA | 203DNYA | 204DNYA |
| 250 | 253DNTA | 254DNTA | 253DNUA | 254DNUA | 253DNYA | 254DNYA |
| 315 | 313DNTA | 314DNTA | 313DNUA | 314DNUA | 313DNYA | 314DNYA |
| 400 | 403DNTA | 404DNTA | 403DNUA | 404DNUA | 403DNYA | 404DNYA |





|  | DNS Ayna Yedek Parçaları / Spare Parts For DNS Chucks | | | |
|---|--|---|--|---|
| |  NA Anahtar / Wrench |  NS Spiral / Scroll |  NVP Pinyon Pimi / Pinion Pin |  NP Pinyon / Pinion |
| Ayna Çapı Chuck Dia. (mm) | Sipariş Kodu Order Code | | | |
| | | | | |
| 100 | 10NA | 10NS | 10NVP | 10NP |
| 125 | 12NA | 12NS | 12NVP | 12NP |
| 160 | 16NA | 16NS | 16NVP | 16NP |
| 200 | 20NA | 20NS | 20NVP | 20NP |
| 250 | 25NA | 25NS | 25NVP | 25NP |
| 315 | 31NA | 31NS | 31NVP | 31NP |
| 400 | 40NA | 40NS | 40NVP | 40NP |





|  | ANS Ayna Yedek Parçaları / Spare Parts For ANS Chucks | | | | | |
|---|---|--|---|----------------|----------------------------|----------------|
| |  ANTA Taban Ayak / Master Jaw |  ANUA Üst Ayak / Top Jaw |  ANYA Yumuşak Ayak / Soft Jaw | | | |
| Ayna Çapı Chuck Dia. (mm) | Sipariş Kodu Order Code | | Sipariş Kodu Order Code | | Sipariş Kodu Order Code | |
| | 3 Ayak / 3 Jaw | 4 Ayak / 4 Jaw | 3 Ayak / 3 Jaw | 4 Ayak / 4 Jaw | 3 Ayak / 3 Jaw | 4 Ayak / 4 Jaw |
| 100 | 103ANTA | 104ANTA | 103ANUA | 104ANUA | 103ANYA | 104ANYA |
| 125 | 123ANTA | 124ANTA | 123ANUA | 124ANUA | 123ANYA | 124ANYA |
| 160 | 163ANTA | 164ANTA | 163ANUA | 164ANUA | 163ANYA | 164ANYA |
| 200 | 203ANTA | 204ANTA | 203ANUA | 204ANUA | 203ANYA | 204ANYA |
| 250 | 253ANTA | 254ANTA | 253ANUA | 254ANUA | 253ANYA | 254ANYA |
| 315 | 313ANTA | 314ANTA | 313ANUA | 314ANUA | 313ANYA | 314ANYA |
| 400 | 403ANTA | 404ANTA | 403ANUA | 404ANUA | 403ANYA | 404ANYA |

|  | ANS Ayna Yedek Parçaları / Spare Parts For ANS Chucks | | | | | |
|---|---|--|--|---|---|--|
| |  NS Spiral / Scroll |  NAV Vidalı Mil Spindle |  NAA Ayar Anahtarı Adjusting Wrench |  NVP Pinyon Pimi Pinion Pin |  NP Pinyon / Pinion |  NA Anahtar / Wrench |
| Ayna Çapı Chuck Dia. (mm) | Sipariş Kodu Order Code | Sipariş Kodu Order Code | Sipariş Kodu Order Code | Sipariş Kodu Order Code | Sipariş Kodu Order Code | Sipariş Kodu Order Code |
| | 100 | 10NS | 10NAV | 10NAA | 10NVP | 10NP |
| 125 | 12NS | 12NAV | 12NAA | 12NVP | 12NP | 12NA |
| 160 | 16NS | 16NAV | 16NAA | 16NVP | 16NP | 16NA |
| 200 | 20NS | 20NAV | 20NAA | 20NVP | 20NP | 20NA |
| 250 | 25NS | 25NAV | 25NAA | 25NVP | 25NP | 25NA |
| 315 | 31NS | 31NAV | 31NAA | 31NVP | 31NP | 31NA |
| 400 | 40NS | 40NAV | 40NAA | 40NVP | 40NP | 40NA |

|  | KG Kepekli Ayna Yedek Parçaları / KG Independent Chuck Spare Parts | | | |
|---|--|--|--|---|
| |  KA Üst Ayak / Top Jaw |  KV Vidalı Mil / Screwed Spindle |  KP Çatal Pim / Pin |  KAA Ayar Anahtarı / Adjusting Wrench |
| Ayna Çapı Chuck Dia. (mm) | Sipariş Kodu Order Code | Sipariş Kodu Order Code | Sipariş Kodu Order Code | Sipariş Kodu Order Code |
| | 310 | 31KA | 31KV | 31KP |
| 400 | 40KA | 40KV | 40KP | 40KAA |
| 500 | 50KA | 50KV | 50KP | 50KAA |

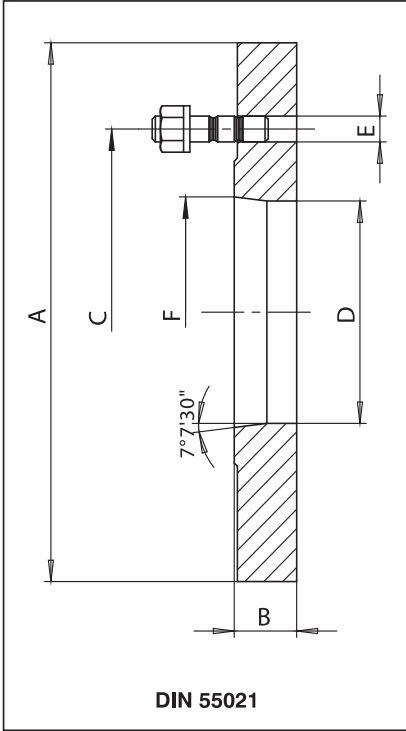


| DKS Kare Ayna Yedek Parçaları / Spare Parts For DKS Square Chucks | | | |
|---|---|--|---|
|  |  |  |  |
| | DKTA Taban Ayak / Master Jaw | DKUA Üst Ayak / Top Jaw | DKYA Yumuşak Ayak / Soft Jaw |
| Ayna Boyutu Chuck Size (mm) | Sipariş Kodu Order Code | Sipariş Kodu Order Code | Sipariş Kodu Order Code |
| 160 | 164DKTA | 164DKUA | 164DKYA |
| 200 | 204DKTA | 204DKUA | 204DKYA |
| 250 | 254DKTA | 254DKUA | 254DKYA |
| 310 | 314DKTA | 314DKUA | 314DKYA |

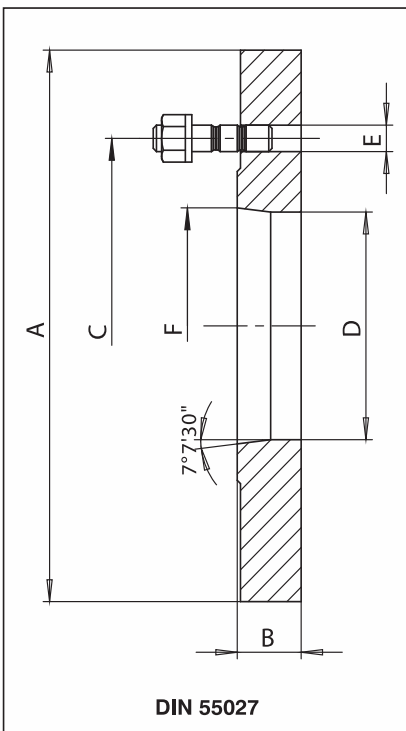
| DKS Kare Ayna Yedek Parçaları / Spare Parts For DKS Square Chucks | | | |
|---|---|--|---|
|  |  |  |  |
| | DKA Taban Ayak / Master Jaw | DKNS Üst Ayak / Top Jaw | DKP Yumuşak Ayak / Soft Jaw |
| Ayna Boyutu Chuck Size (mm) | Sipariş Kodu Order Code | Sipariş Kodu Order Code | Sipariş Kodu Order Code |
| 160 | 164DKA | 164DKNS | 164DKP |
| 200 | 204DKA | 204DKNS | 204DKP |
| 250 | 254DKA | 254DKNS | 254DKP |
| 310 | 314DKA | 314DKNS | 314DKP |



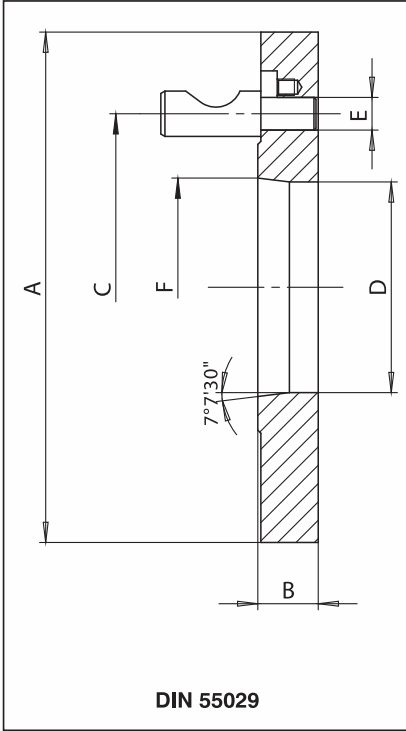
Flanşlar / Adaptor Plates (DIN 55021 - 55027)



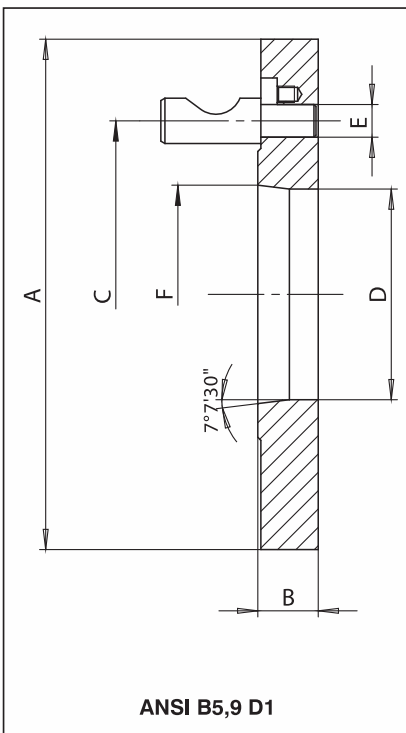
| Ayna Çapı Chuck Dia. (mm) | Sipariş Kodu Order Code Flanş Flange | Sipariş Kodu Order Code Saplama Bolt | Flanş No. Flange No. | Ölçüler / Dimensions | | | | | | Saplama Adedi Bolt Pcs. |
|---------------------------------|---|---|-------------------------|----------------------|----|-------|-------|-----|---------|-------------------------------|
| | | | | A | B | C | D | E | F | |
| 100 | 10F13 | FS13 | 3 | 100 | 18 | 75 | 51,5 | M10 | 53,975 | 3 |
| | 12F13 | FS13 | 3 | 125 | 20 | 75 | 51,5 | M10 | 53,975 | 3 |
| 125 | 12F14 | FS14 | 4 | 125 | 20 | 85 | 61 | M10 | 63,513 | 3 |
| | 16F13 | FS13 | 3 | 160 | 20 | 75 | 51,5 | M10 | 53,975 | 3 |
| | 16F14 | FS14 | 4 | 160 | 25 | 85 | 61 | M10 | 63,513 | 3 |
| | 16F15 | FS15 | 5 | 160 | 25 | 104,8 | 79,6 | M10 | 82,563 | 4 |
| 160 | 16F16 | FS16 | 6 | 160 | 25 | 133,4 | 103,2 | M12 | 106,375 | 4 |
| | 20F14 | FS14 | 4 | 200 | 25 | 85 | 61 | M10 | 63,513 | 3 |
| | 20F15 | FS15 | 5 | 200 | 25 | 104,8 | 79,6 | M10 | 82,563 | 4 |
| 200 | 20F16 | FS16 | 6 | 200 | 25 | 133,4 | 103,2 | M12 | 106,375 | 4 |
| | 25F15 | FS15 | 5 | 250 | 30 | 104,8 | 79,6 | M10 | 82,563 | 4 |
| | 25F16 | FS16 | 6 | 250 | 30 | 133,4 | 103,2 | M12 | 106,375 | 4 |
| 250 | 25F18 | FS18 | 8 | 250 | 30 | 171,4 | 136,2 | M16 | 139,72 | 4 |
| | 31F15 | FS15 | 5 | 315 | 35 | 104,8 | 79,6 | M10 | 82,563 | 4 |
| | 31F16 | FS16 | 6 | 315 | 35 | 133,4 | 103,2 | M12 | 106,375 | 4 |
| 315 | 31F18 | FS18 | 8 | 315 | 35 | 171,4 | 136,2 | M16 | 139,72 | 4 |
| | 31F11 | FS11 | 11 | 315 | 35 | 235 | 192,9 | M20 | 196,869 | 6 |
| | 40F16 | FS16 | 6 | 400 | 36 | 133,4 | 103,2 | M12 | 106,375 | 4 |
| 400 | 40F18 | FS18 | 8 | 400 | 36 | 171,4 | 136,2 | M16 | 139,72 | 4 |
| | 40F11 | FS11 | 11 | 400 | 36 | 235 | 192,9 | M20 | 196,869 | 6 |



| Ayna Çapı Chuck Dia. (mm) | Sipariş Kodu Order Code Flanş Flange | Sipariş Kodu Order Code Saplama Bolt | Flanş No. Flange No. | Ölçüler / Dimensions | | | | | | Saplama Adedi Bolt Pcs. |
|---------------------------------|---|---|-------------------------|----------------------|----|-------|-------|-----|---------|-------------------------------|
| | | | | A | B | C | D | E | F | |
| 100 | 10F73 | FS73 | 3 | 100 | 18 | 75 | 51,5 | M10 | 53,975 | 3 |
| | 12F73 | FS73 | 3 | 125 | 20 | 75 | 51,5 | M10 | 53,975 | 3 |
| 125 | 12F74 | FS74 | 4 | 125 | 20 | 85 | 61 | M10 | 63,513 | 3 |
| | 16F73 | FS73 | 3 | 160 | 20 | 75 | 51,5 | M10 | 53,975 | 3 |
| | 16F74 | FS74 | 4 | 160 | 25 | 85 | 61 | M10 | 63,513 | 3 |
| 160 | 16F75 | FS75 | 5 | 160 | 25 | 104,8 | 79,6 | M10 | 82,563 | 4 |
| | 16F76 | FS76 | 6 | 160 | 25 | 133,4 | 103,2 | M12 | 106,375 | 4 |
| | 20F74 | FS74 | 4 | 200 | 25 | 85 | 61 | M10 | 63,513 | 3 |
| 200 | 20F75 | FS75 | 5 | 200 | 25 | 104,8 | 79,6 | M10 | 82,563 | 4 |
| | 20F76 | FS76 | 6 | 200 | 25 | 133,4 | 103,2 | M12 | 106,375 | 4 |
| | 25F75 | FS75 | 5 | 250 | 30 | 104,8 | 79,6 | M10 | 82,563 | 4 |
| 250 | 25F76 | FS76 | 6 | 250 | 30 | 133,4 | 103,2 | M12 | 106,375 | 4 |
| | 25F78 | FS78 | 8 | 250 | 30 | 171,4 | 136,2 | M16 | 139,72 | 4 |
| | 31F75 | FS75 | 5 | 315 | 35 | 104,8 | 79,6 | M10 | 82,563 | 4 |
| 315 | 31F76 | FS76 | 6 | 315 | 35 | 133,4 | 103,2 | M12 | 106,375 | 4 |
| | 31F78 | FS78 | 8 | 315 | 35 | 171,4 | 136,2 | M16 | 139,72 | 4 |
| | 31F71 | FS71 | 11 | 315 | 35 | 235 | 192,9 | M20 | 196,869 | 6 |
| 400 | 40F76 | FS76 | 6 | 400 | 36 | 133,4 | 103,2 | M12 | 106,375 | 4 |
| | 40F78 | FS78 | 8 | 400 | 36 | 171,4 | 136,2 | M16 | 139,72 | 4 |
| | 40F71 | FS71 | 11 | 400 | 36 | 235 | 192,9 | M20 | 196,869 | 6 |


Flanşlar / Adaptor Plates (DIN 55029 - ANSI B5,9 D1)


| Ayna Çapı Chuck Dia. (mm) | Sipariş Kodu Order Code Flanş Flange | Sipariş Kodu Order Code Saplama Bolt | Flanş No. Flange No. | Ölçüler / Dimensions | | | | | | Saplama Adedi Bolt Pcs. |
|---------------------------------|---|---|-------------------------|----------------------|----|-------|-------|---------|---------|-------------------------------|
| | | | | A | B | C | D | E | F | |
| 100 | 10F93 | FS93 | 3 | 100 | 25 | 70,66 | 51,5 | M10x1 | 53,975 | 3 |
| | 12F93 | FS93 | 3 | 125 | 25 | 70,66 | 51,5 | M10x1 | 53,975 | 3 |
| 125 | 12F94 | FS94 | 4 | 125 | 25 | 82,55 | 61 | M10x1 | 63,513 | 3 |
| | 16F93 | FS93 | 3 | 160 | 25 | 70,66 | 51,5 | M10x1 | 53,975 | 3 |
| | 16F94 | FS94 | 4 | 160 | 25 | 82,55 | 61 | M10x1 | 63,513 | 3 |
| | 16F95 | FS95 | 5 | 160 | 28 | 104,8 | 79,6 | M12x1 | 82,563 | 6 |
| 160 | 16F96 | FS96 | 6 | 160 | 33 | 133,4 | 103,2 | M16x1,5 | 106,375 | 6 |
| | 20F94 | FS94 | 4 | 200 | 25 | 82,55 | 61 | M10x1 | 63,513 | 3 |
| | 20F95 | FS95 | 5 | 200 | 28 | 104,8 | 79,6 | M12x1 | 82,563 | 6 |
| 200 | 20F96 | FS96 | 6 | 200 | 33 | 133,4 | 103,2 | M16x1,5 | 106,375 | 6 |
| | 25F95 | FS95 | 5 | 250 | 30 | 104,8 | 79,6 | M12x1 | 82,563 | 6 |
| | 25F96 | FS96 | 6 | 250 | 33 | 133,4 | 103,2 | M16x1,5 | 106,375 | 6 |
| 250 | 25F98 | FS98 | 8 | 250 | 38 | 171,4 | 136,2 | M20x1,5 | 139,72 | 6 |
| | 31F95 | FS95 | 5 | 315 | 35 | 104,8 | 79,6 | M12x1 | 82,563 | 6 |
| | 31F96 | FS96 | 6 | 315 | 35 | 133,4 | 103,2 | M16x1,5 | 106,375 | 6 |
| 315 | 31F98 | FS98 | 8 | 315 | 38 | 171,4 | 136,2 | M20x1,5 | 139,72 | 6 |
| | 31F91 | FS91 | 11 | 315 | 45 | 235 | 192,9 | M22x1,5 | 196,869 | 6 |
| | 40F96 | FS96 | 6 | 400 | 40 | 133,4 | 103,2 | M16x1,5 | 106,375 | 6 |
| 400 | 40F98 | FS98 | 8 | 400 | 40 | 170,4 | 136,2 | M20x1,5 | 139,72 | 6 |
| | 40F91 | FS91 | 11 | 400 | 45 | 235 | 192,9 | M22x1,5 | 196,869 | 6 |



| Ayna Çapı Chuck Dia. (mm) | Sipariş Kodu Order Code Flanş Flange | Sipariş Kodu Order Code Saplama Bolt | Flanş No. Flange No. | Ölçüler / Dimensions | | | | | | Saplama Adedi Bolt Pcs. |
|---------------------------------|---|---|-------------------------|----------------------|----|-------|-------|-----------|---------|-------------------------------|
| | | | | A | B | C | D | E | F | |
| 100 | 10FD3 | FSD3 | 3 | 100 | 25 | 70,66 | 51,5 | 7/16" UNF | 53,975 | 3 |
| | 12FD3 | FSD3 | 3 | 125 | 25 | 70,66 | 51,5 | 7/16" UNF | 53,975 | 3 |
| 125 | 12FD4 | FSD4 | 4 | 125 | 25 | 82,55 | 61 | 7/16" UNF | 63,513 | 3 |
| | 16FD3 | FSD3 | 3 | 160 | 25 | 70,66 | 51,5 | 7/16" UNF | 53,975 | 3 |
| | 16FD4 | FSD4 | 4 | 160 | 25 | 82,55 | 61 | 7/16" UNF | 63,513 | 3 |
| 160 | 16FD5 | FSD5 | 5 | 160 | 28 | 104,8 | 79,6 | 1/2" UNF | 82,563 | 6 |
| | 16FD6 | FSD6 | 6 | 160 | 33 | 133,4 | 103,2 | 5/8" UNF | 106,375 | 6 |
| | 20FD4 | FSD4 | 4 | 200 | 25 | 82,55 | 61 | 7/16" UNF | 63,513 | 3 |
| | 20FD5 | FSD5 | 5 | 200 | 28 | 104,8 | 79,6 | 1/2" UNF | 82,563 | 6 |
| 200 | 20FD6 | FSD6 | 6 | 200 | 33 | 133,4 | 103,2 | 5/8" UNF | 106,375 | 6 |
| | 25FD5 | FSD5 | 5 | 250 | 30 | 104,8 | 79,6 | 1/2" UNF | 82,563 | 6 |
| | 25FD6 | FSD6 | 6 | 250 | 33 | 133,4 | 103,2 | 5/8" UNF | 106,375 | 6 |
| 250 | 25FD8 | FSD8 | 8 | 250 | 38 | 171,4 | 136,2 | 3/4" UNF | 139,72 | 6 |
| | 31FD5 | FSD5 | 5 | 315 | 35 | 104,8 | 79,6 | 1/2" UNF | 82,563 | 6 |
| | 31FD6 | FSD6 | 6 | 315 | 35 | 133,4 | 103,2 | 5/8" UNF | 106,375 | 6 |
| 315 | 31FD8 | FSD8 | 8 | 315 | 38 | 171,4 | 136,2 | 3/4" UNF | 139,72 | 6 |
| | 31FD1 | FSD1 | 11 | 315 | 45 | 235 | 192,9 | 7/8" UNF | 196,869 | 6 |
| | 40FD6 | FSD6 | 6 | 400 | 40 | 133,4 | 103,2 | 5/8" UNF | 106,375 | 6 |
| 400 | 40FD8 | FSD8 | 8 | 400 | 40 | 170,4 | 136,2 | 3/4" UNF | 139,72 | 6 |
| | 40FD1 | FSD1 | 11 | 400 | 45 | 235 | 192,9 | 7/8" UNF | 196,869 | 6 |



Notlar / Notes:

A series of horizontal dotted lines for writing notes, starting from the 'Notlar / Notes:' label and extending across the width of the page.



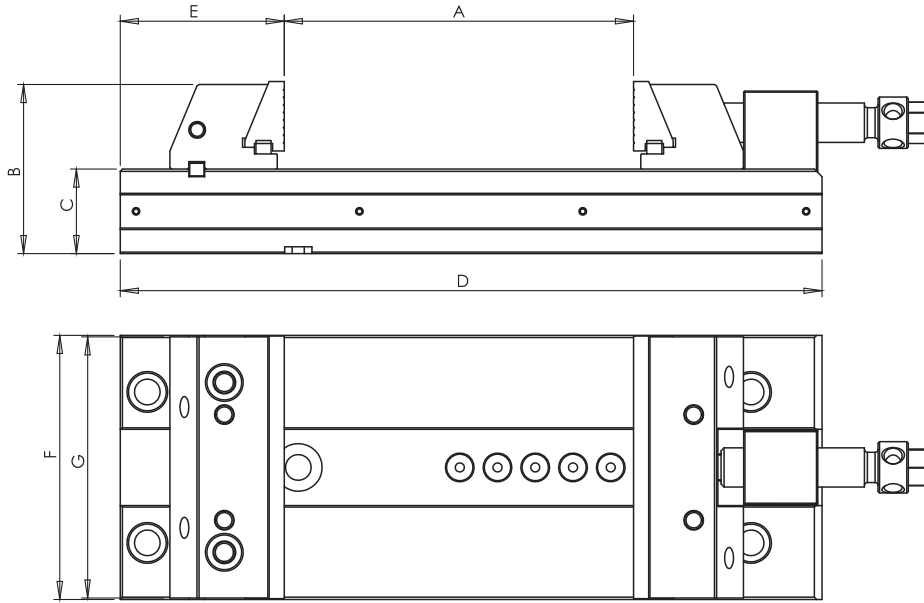
KOMTAS®



SÜPER HASSAS TEZGAH MENGENELERİ
SUPER PRECISION MACHINE VICES



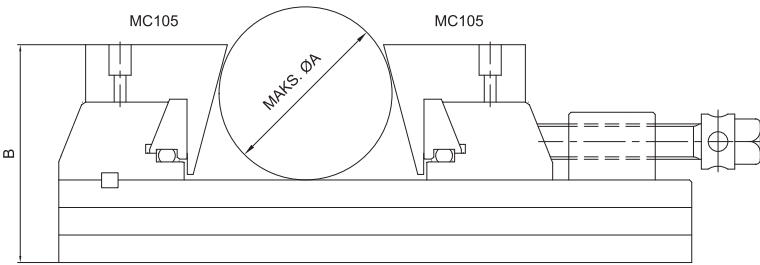
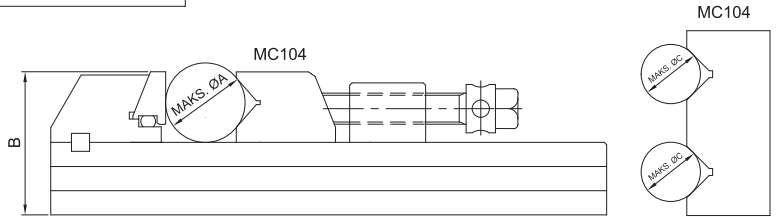
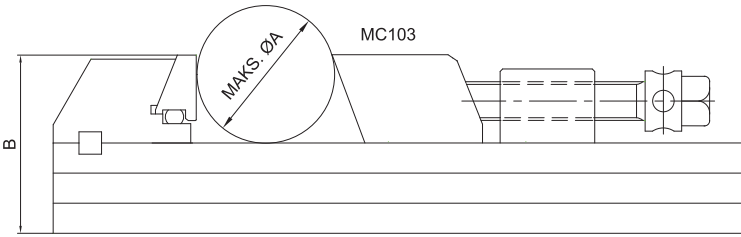
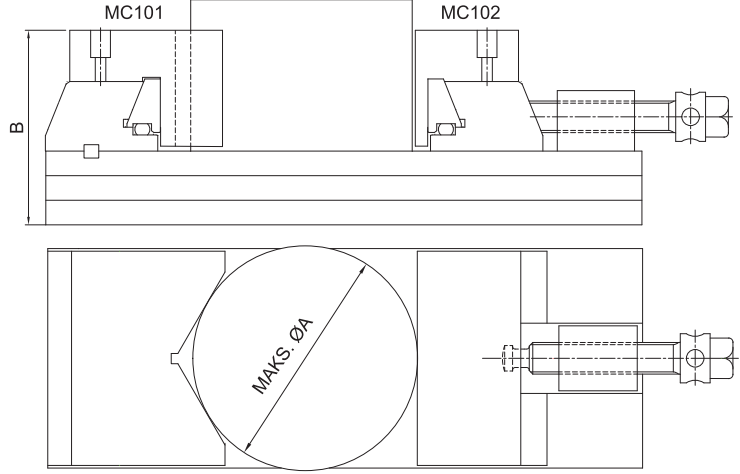
- Sertleştirilmiş ve hassas taşlanmış Çelik Gövde
- Hızlı strok ayarı
- Seri imalat ve kalıp için ideal çözüm
- Yüksek yüzey kalitesinde çene ve papuçlar
- Hardened and ground steel body
- Quick stroke adjusting
- Suitable for mass production
- High surface quality clamping jaws



Ölçüler / Dimensions

| Sipariş Kodu Order Code | A | B | C | D | E | F | G | Ağırlık Weight kg |
|----------------------------|-----|-----|----|-----|-----|-----|-----|-------------------------|
| MVQ125 | 130 | 82 | 42 | 323 | 89 | 125 | 124 | 14,5 |
| MVQ150 | 200 | 107 | 51 | 423 | 99 | 150 | 149 | 28 |
| MVQ175 | 250 | 114 | 56 | 453 | 109 | 175 | 173 | 36 |
| MVQ200 | 300 | 127 | 61 | 483 | 117 | 200 | 198 | 48 |
| MVQ250 | 400 | 138 | 66 | 583 | 117 | 250 | 248 | 74 |

Mengene Özel Çeneleri / Special Jaws For Vices



Ölçüler / Dimensions

| SİPARİŞ KODU ORDER CODE | ÖLÇÜLER DIMS. | MVQ125 | MVQ150 | MVQ175 | MVQ200 | MVQ250 |
|----------------------------|------------------|--------|--------|--------|--------|--------|
| MC101/MC102 | B | 80 | 108 | 120 | 135 | 150 |
| | MAKS. ØC | 110 | 165 | 190 | 220 | 270 |
| MC103 | B | 40 | 56 | 58 | 66 | 72 |
| | MAKS. ØC | 65 | 90 | 96 | 110 | 124 |
| MC104 | B | 40 | 56 | 58 | 66 | 72 |
| | MAKS. ØA | 35 | 45 | 50 | 55 | 60 |
| MC105 | B | 80 | 108 | 120 | 135 | 150 |
| | MAKS. ØC | 100 | 130 | 160 | 180 | 200 |



Notlar / Notes:

A series of horizontal dotted lines for taking notes.

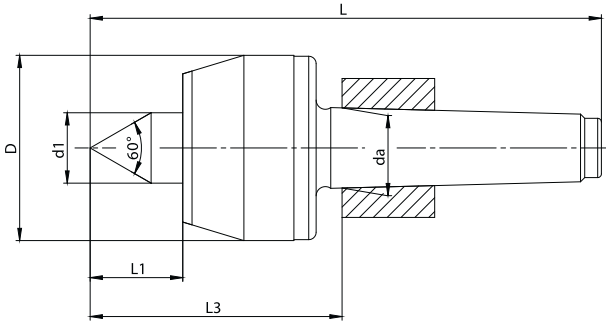
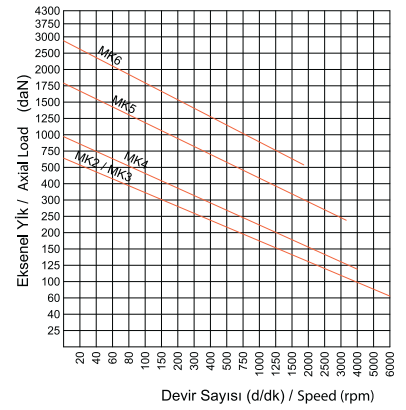
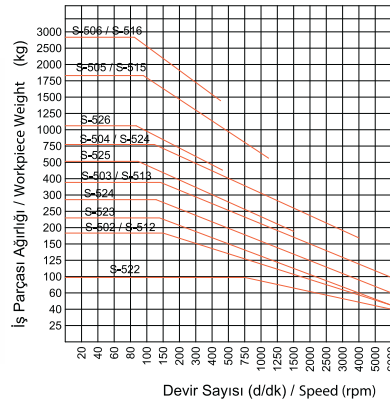


KOMTAŞ®

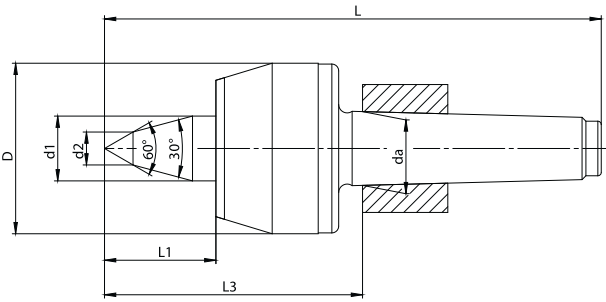


SÜPER HASSAS PUNTALAR
SUPER PRECISION LIVE CENTERS

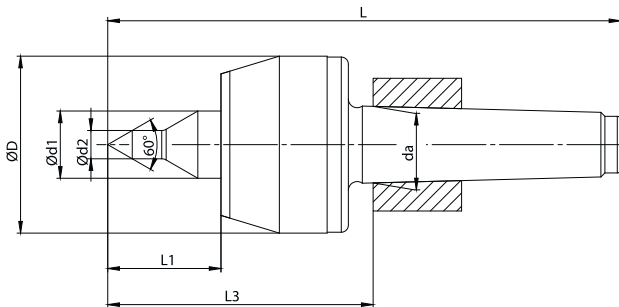
S SERİSİ SUPER HASSAS DÖNER PUNTALAR / S SERIES SUPER PRECISION LIVE CENTERS



MODEL S-500



MODEL S-510



MODEL S-520

Ölçüler / Dimensions

S-500

| MORS KONIĞI (MK) MORSE TAPER (MT) | 2 | 3 | 4 | 5 | 6 |
|--------------------------------------|-------|--------|--------|--------|--------|
| D | 45 | 58 | 68 | 88 | 105 |
| d1 | 20 | 25 | 32 | 40 | 50 |
| L | 130 | 164 | 205 | 259 | 334 |
| L1 | 24 | 30,5 | 41 | 50,5 | 57,5 |
| L3 | 65 | 82 | 102,5 | 129 | 152 |
| da | 17,78 | 23,825 | 31,267 | 44,399 | 63,348 |
| Salgı değeri / Run out (Max. mm) | 0,005 | 0,005 | 0,005 | 0,005 | 0,01 |
| Ağırlık / Weight - kg | 0,5 | 0,8 | 1,95 | 4,45 | 9,1 |
| Sipariş kodu / Order code | S-502 | S-503 | S-504 | S-505 | S-506 |

Ölçüler / Dimensions

S-510

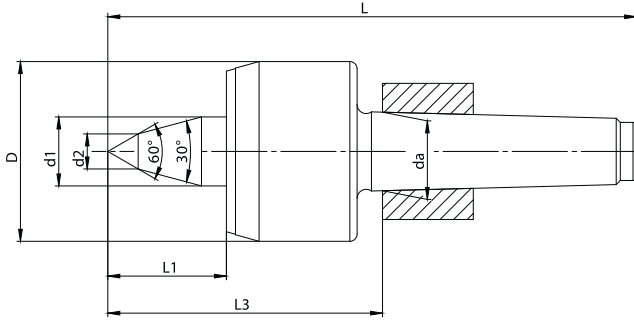
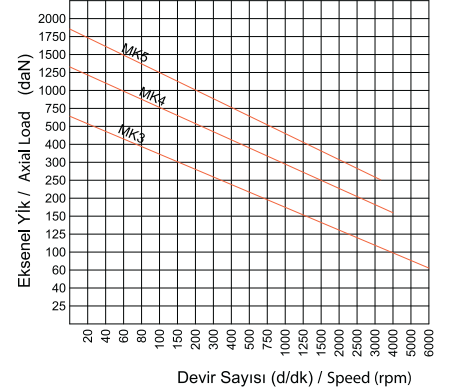
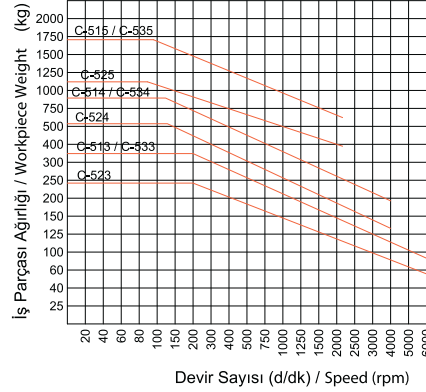
| MORS KONIĞI (MK) MORSE TAPER (MT) | 2 | 3 | 4 | 5 | 6 |
|--------------------------------------|-------|--------|--------|--------|--------|
| D | 45 | 58 | 68 | 88 | 105 |
| d1 | 20 | 25 | 32 | 40 | 50 |
| d2 | 10 | 12 | 14 | 16 | 18 |
| L | 139,5 | 179,5 | 217,5 | 273 | 354,5 |
| L1 | 34 | 47 | 53 | 65 | 78 |
| L3 | 75 | 98,5 | 114,5 | 143,5 | 172,5 |
| da | 17,78 | 23,825 | 31,267 | 44,399 | 63,348 |
| Salgı değeri / Run out (Max. mm) | 0,005 | 0,005 | 0,005 | 0,005 | 0,01 |
| Ağırlık / Weight - kg | 0,5 | 0,8 | 1,95 | 4,45 | 9,1 |
| Sipariş kodu / Order code | S-512 | S-513 | S-514 | S-515 | S-516 |

Ölçüler / Dimensions

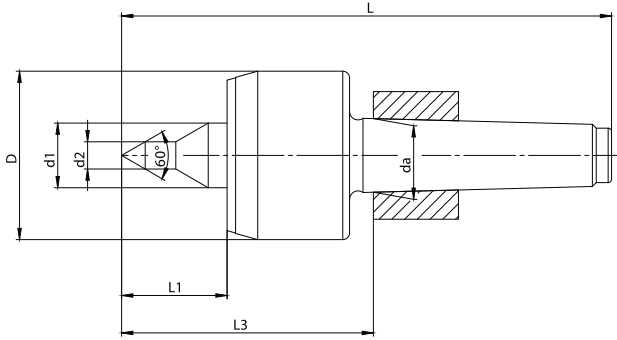
S-520

| MORS KONIĞI (MK) MORSE TAPER (MT) | 2 | 3 | 4 | 5 | 6 |
|--------------------------------------|-------|--------|--------|--------|--------|
| D | 45 | 58 | 68 | 88 | 105 |
| d1 | 20 | 25 | 32 | 40 | 50 |
| d2 | 8 | 10 | 12 | 14 | 16 |
| L | 139,5 | 179,5 | 217,5 | 273 | 354,5 |
| L1 | 34,5 | 47,5 | 53,5 | 65 | 78 |
| L3 | 75,5 | 99 | 115 | 143,5 | 172,5 |
| da | 17,78 | 23,825 | 31,267 | 44,399 | 63,348 |
| Salgı değeri / Run out (Max. mm) | 0,005 | 0,005 | 0,005 | 0,005 | 0,01 |
| Ağırlık / Weight - kg | 0,5 | 0,8 | 1,95 | 4,45 | 9,1 |
| Sipariş kodu / Order code | S-522 | S-523 | S-524 | S-525 | S-526 |

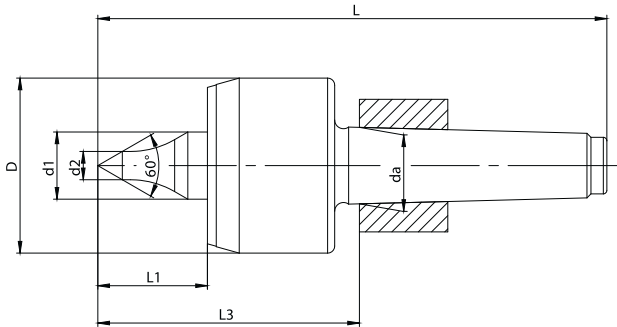
C SERİSİ SUPER HASSAS DÖNER PUNTALAR / C SERIES SUPER PRECISION LIVE CENTERS



MODEL C-510



MODEL C-520



MODEL C-530

Ölçüler / Dimensions C-510

| MORS KONIĞI (MK) MORSE TAPER (MT) | 3 | 4 | 5 | 6 |
|--------------------------------------|--------|--------|--------|--------|
| D | 58 | 70 | 95 | 120 |
| d1 | 25 | 32 | 32 | 45 |
| d2 | 12 | 16 | 20 | 26 |
| L | 189 | 224 | 279,5 | 362 |
| L1 | 41 | 44 | 59 | 77 |
| L3 | 108 | 122 | 150 | 180 |
| da | 23,825 | 31,267 | 44,399 | 63,348 |
| Salgı değeri / Run out (Max. mm) | 0,005 | 0,005 | 0,005 | 0,01 |
| Ağırlık / Weight - kg | 1,35 | 2,55 | 5,1 | 10,5 |
| Sipariş kodu / Order code | C-513 | C-514 | C-515 | C-516 |

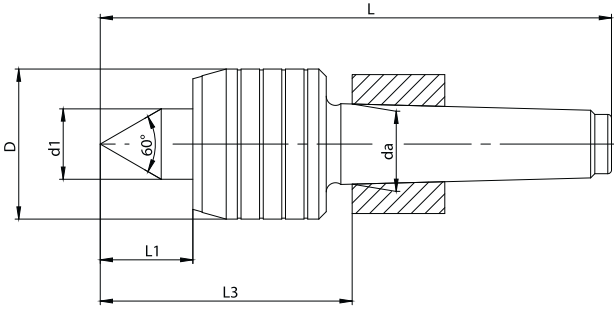
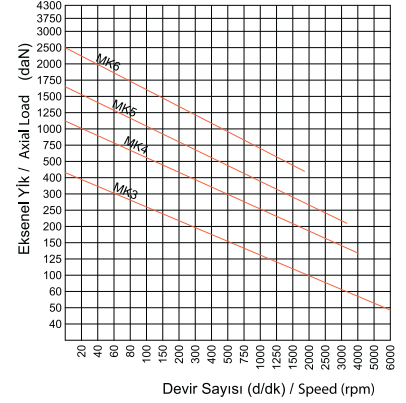
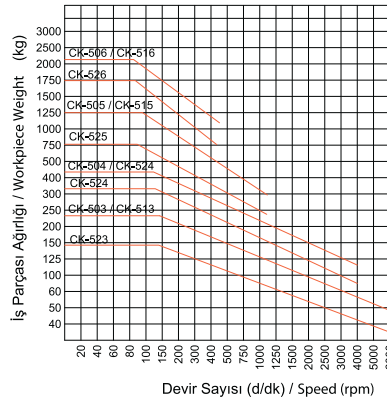
Ölçüler / Dimensions C-520

| MORS KONIĞI (MK) MORSE TAPER (MT) | 3 | 4 | 5 | 6 |
|--------------------------------------|--------|--------|--------|--------|
| D | 58 | 70 | 95 | 120 |
| d1 | 25 | 32 | 32 | 45 |
| d2 | 10 | 14 | 16 | 18 |
| L | 189 | 224 | 279,5 | 362 |
| L1 | 41 | 44 | 59 | 77 |
| L3 | 108 | 122 | 150 | 180 |
| da | 23,825 | 31,267 | 44,399 | 63,348 |
| Salgı değeri / Run out (Max. mm) | 0,005 | 0,005 | 0,005 | 0,01 |
| Ağırlık / Weight - kg | 1,35 | 2,55 | 5,1 | 10,5 |
| Sipariş kodu / Order code | C-523 | C-524 | C-525 | C-526 |

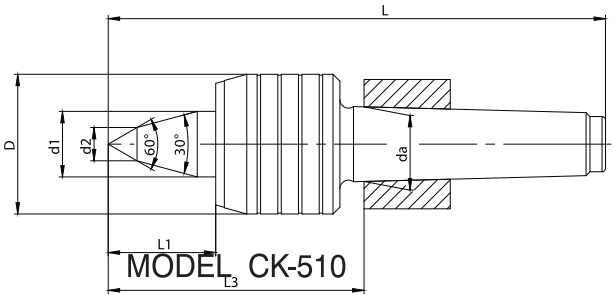
Ölçüler / Dimensions C-530

| MORS KONIĞI (MK) MORSE TAPER (MT) | 3 | 4 | 5 | 6 |
|--------------------------------------|--------|--------|--------|--------|
| D | 58 | 70 | 95 | 120 |
| d1 | 25 | 32 | 32 | 45 |
| d2 | 10 | 14 | 16 | 18 |
| L | 189 | 224 | 279,5 | 362 |
| L1 | 41 | 44 | 59 | 77 |
| L3 | 108 | 122 | 150 | 180 |
| da | 23,825 | 31,267 | 44,399 | 63,348 |
| Salgı değeri / Run out (Max. mm) | 0,005 | 0,005 | 0,005 | 0,01 |
| Ağırlık / Weight - kg | 1,35 | 2,55 | 5,1 | 10,5 |
| Sipariş kodu / Order code | C-533 | C-534 | C-535 | C-536 |

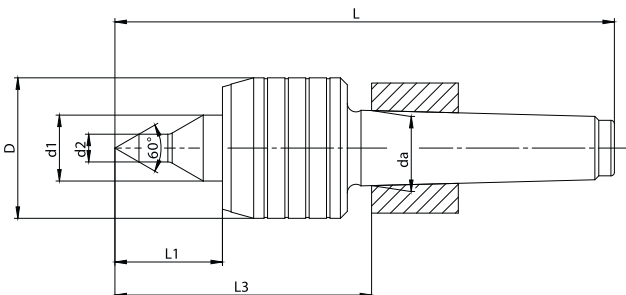
CK SERİSİ SUPER HASSAS DÖNER PUNTALAR / CK SERIES SUPER PRECISION LIVE CENTERS



MODEL CK-500



MODEL CK-510



MODEL CK-520

Ölçüler / Dimensions

CK-500

| MORS KONIĞI (MK) MORSE TAPER (MT) | 2 | 3 | 4 | 5 |
|--------------------------------------|--------|--------|--------|--------|
| D | 32 | 34 | 42 | 58 |
| d1 | 15 | 15 | 20 | 30 |
| L | 126 | 143 | 178 | 233,5 |
| L1 | 18 | 18 | 25 | 34 |
| L3 | 62 | 62 | 75,5 | 104 |
| da | 17,78 | 23,825 | 31,267 | 44,399 |
| Salgı değeri / Run out (Max. mm) | 0,005 | 0,005 | 0,005 | 0,005 |
| Ağırlık / Weight - kg | 0,5 | 1,1 | 1,40 | 3,25 |
| Sipariş kodu / Order code | CK-502 | CK-503 | CK-504 | CK-505 |

Ölçüler / Dimensions

CK-510

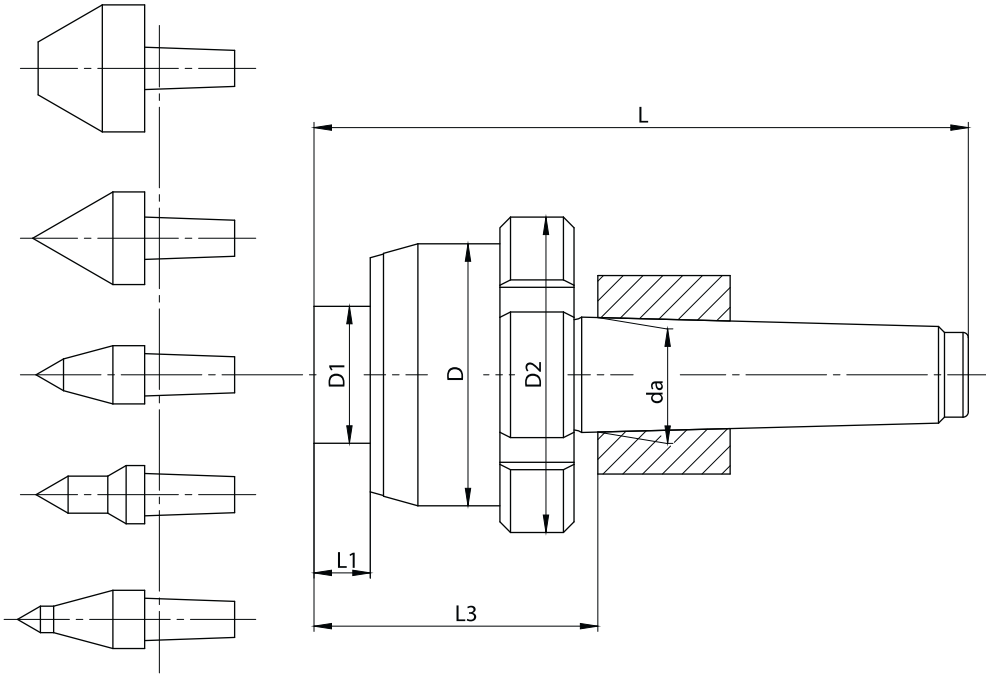
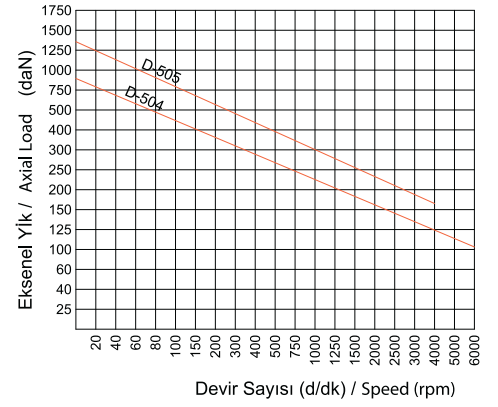
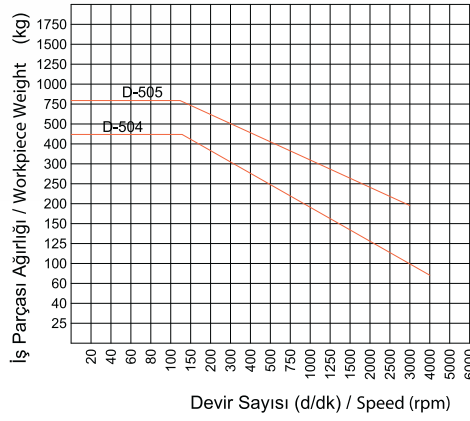
| MORS KONIĞI (MK) MORSE TAPER (MT) | 2 | 3 | 4 | 5 |
|--------------------------------------|--------|--------|--------|--------|
| D | 32 | 34 | 42 | 58 |
| d1 | 15 | 15 | 20 | 30 |
| d2 | 10 | 11 | 13 | 14 |
| L | 137 | 155 | 191 | 248,5 |
| L1 | 29 | 30 | 38 | 49 |
| L3 | 73 | 74 | 88,5 | 119 |
| da | 17,78 | 23,825 | 31,267 | 44,399 |
| Salgı değeri / Run out (Max. mm) | 0,005 | 0,005 | 0,005 | 0,005 |
| Ağırlık / Weight - kg | 0,5 | 1,1 | 1,40 | 3,25 |
| Sipariş kodu / Order code | CK-512 | CK-513 | CK-514 | CK-515 |

Ölçüler / Dimensions

CK-520

| MORS KONIĞI (MK) MORSE TAPER (MT) | 2 | 3 | 4 | 5 |
|--------------------------------------|--------|--------|--------|--------|
| D | 32 | 34 | 42 | 58 |
| d1 | 15 | 15 | 20 | 30 |
| d2 | 6 | 8 | 10 | 12 |
| L | 137 | 155 | 191 | 248,5 |
| L1 | 29 | 30 | 38 | 49 |
| L3 | 73 | 74 | 88,5 | 119 |
| da | 17,78 | 23,825 | 31,267 | 44,399 |
| Salgı değeri / Run out (Max. mm) | 0,005 | 0,005 | 0,005 | 0,005 |
| Ağırlık / Weight - kg | 0,5 | 1,1 | 1,40 | 3,25 |
| Sipariş kodu / Order code | CK-522 | CK-523 | CK-524 | CK-525 |

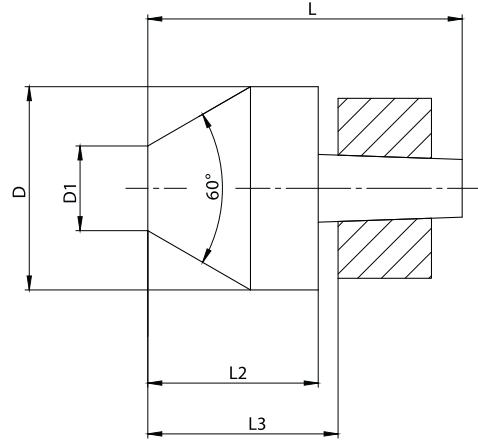
D SERİSİ DEĞİŞTİRİLEBİLİR UÇLU HASSAS DÖNER PUNTALAR / D SERIES CHANGEABLE PRECISION LIVE CENTERS



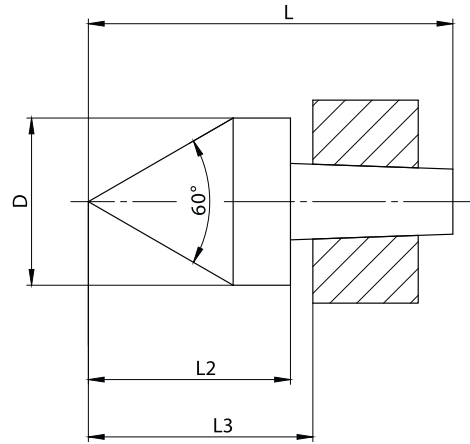
Ölçüler / Dimensions

D-500

| SİPARİŞ KODU ORDER CODE | Mors Koniği - MK Morse Taper - MT | D | D1 | D2 | da | L | L1 | L3 |
|----------------------------|--------------------------------------|----|----|----|--------|-----|------|----|
| D504 | 4 | 68 | 35 | 85 | 31,267 | 183 | 12,5 | 81 |
| D505 | 5 | 68 | 35 | 85 | 44,399 | 226 | 12,5 | 87 |

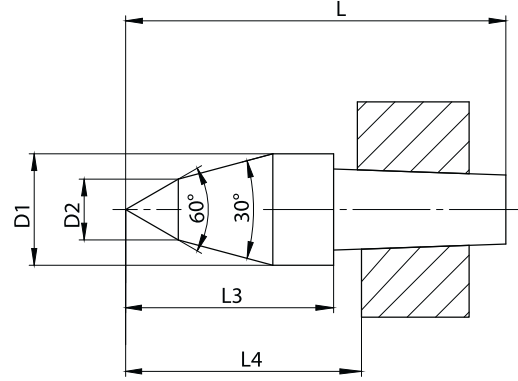
D SERİSİ DEĞİŞTİRİLEBİLİR UÇLU HASSAS DÖNER PUNTALAR / D SERIES CHANGEABLE PRECISION LIVE CENTERS

Ölçüler / Dimensions
D-500

| SİPARİŞ KODU ORDER CODE | Mors Koniği - MK Morse Taper - MT | D | D1 | L | L2 | L3 |
|----------------------------|--------------------------------------|----|----|------|------|------|
| D504-01 | 4 | 48 | 20 | 73,5 | 41 | 46 |
| D505-01 | 5 | 58 | 30 | 70 | 37,5 | 42,5 |


Ölçüler / Dimensions
D-500

| SİPARİŞ KODU ORDER CODE | Mors Koniği - MK Morse Taper - MT | D | L | L2 | L3 |
|----------------------------|--------------------------------------|----|------|------|------|
| D504-02 | 4 | 34 | 73,5 | 41,5 | 46 |
| D505-02 | 5 | 55 | 85 | 53 | 57,5 |

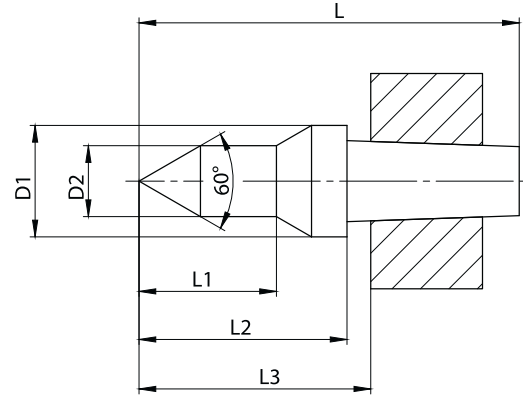
D SERİSİ DEĞİŞTİRİLEBİLİR UÇLU HASSAS DÖNER PUNTALAR / D SERIES CHANGEABLE PRECISION LIVE CENTERS



Ölçüler / Dimensions

D-500

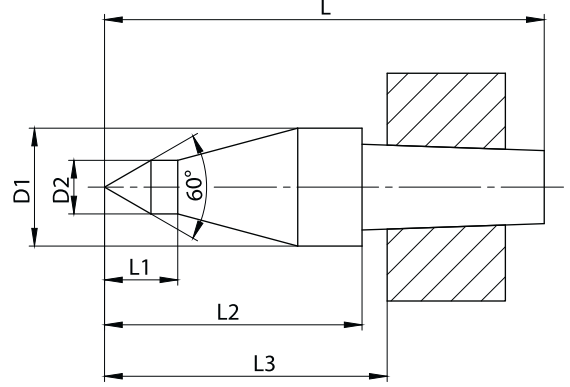
| SİPARİŞ KODU ORDER CODE | Mors Koniği - MK Morse Taper - MT | D1 | D2 | L | L3 | L4 |
|----------------------------|--------------------------------------|----|----|------|------|----|
| D504-03 | 4 | 22 | 10 | 73,5 | 41,5 | 46 |
| D505-03 | 5 | 30 | 14 | 85 | 53 | 58 |



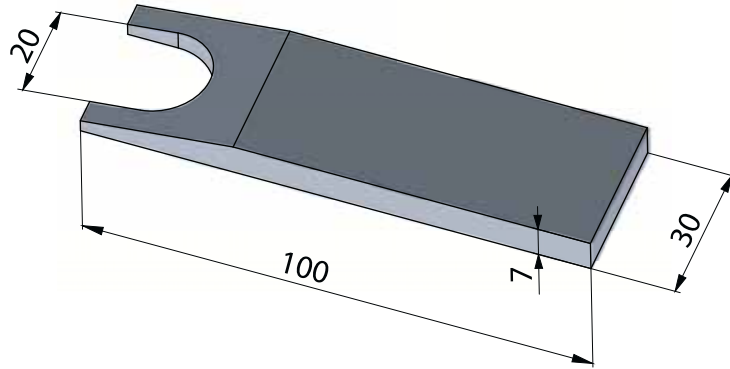
Ölçüler / Dimensions

D-500

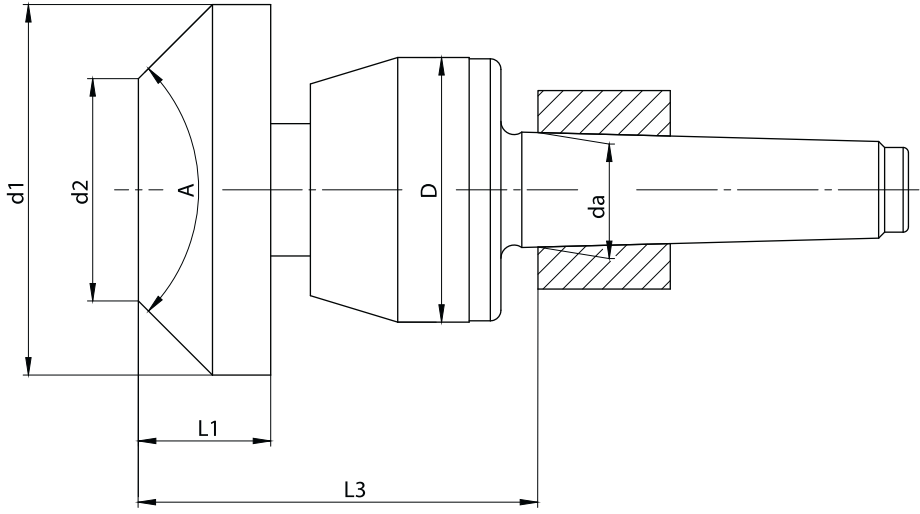
| SİPARİŞ KODU ORDER CODE | Mors Koniği - MK Morse Taper - MT | D1 | D2 | L | L1 | L2 | L3 |
|----------------------------|--------------------------------------|----|----|------|----|------|----|
| D504-04 | 4 | 22 | 14 | 73,5 | 25 | 41,5 | 46 |
| D505-04 | 5 | 30 | 20 | 85 | 30 | 53 | 58 |

D SERİSİ DEĞİŞTİRİLEBİLİR UÇLU HASSAS DÖNER PUNTALAR / D SERIES CHANGEABLE PRECISION LIVE CENTERS

Ölçüler / Dimensions
D-500

| SİPARİŞ KODU ORDER CODE | Mors Koniği - MK Morse Taper - MT | D1 | D2 | L | L1 | L2 | L3 |
|----------------------------|--------------------------------------|----|----|------|------|------|----|
| D504-05 | 4 | 22 | 8 | 73,5 | 12,5 | 41,5 | 46 |
| D505-05 | 5 | 30 | 10 | 85 | 15 | 53 | 58 |


Ölçüler / Dimensions
D-500

| SİPARİŞ KODU ORDER CODE | Mors Koniği - MK Morse Taper - MT |
|----------------------------|--------------------------------------|
| D504-06 | 4 |
| D505-06 | 5 |



Ölçüler / Dimensions

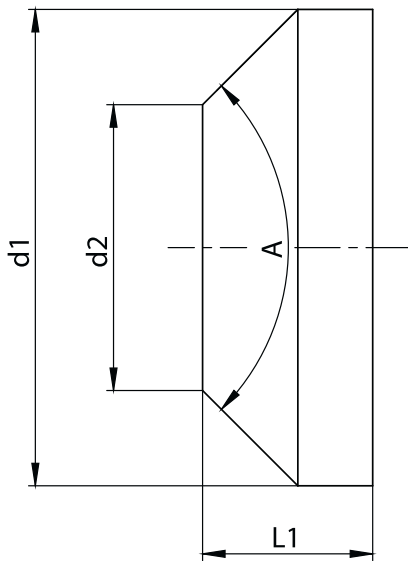
SPS-500

| SİPARİŞ KODU ORDER CODE | D | d1 | d2 | da | L1 | L3 | A | Mors Konik Morse Taper |
|----------------------------|----|-----|----|--------|----|-----|-----|---------------------------|
| SPS-504 | 68 | 100 | 45 | 31,267 | 52 | 126 | 90° | 4 |
| SPS-505 | 88 | 100 | 45 | 44,399 | 52 | 142 | 90° | 5 |

SPS SERİSİ PUNTA KAFALARI / SPS SERIES LIVE CENTER HEAD

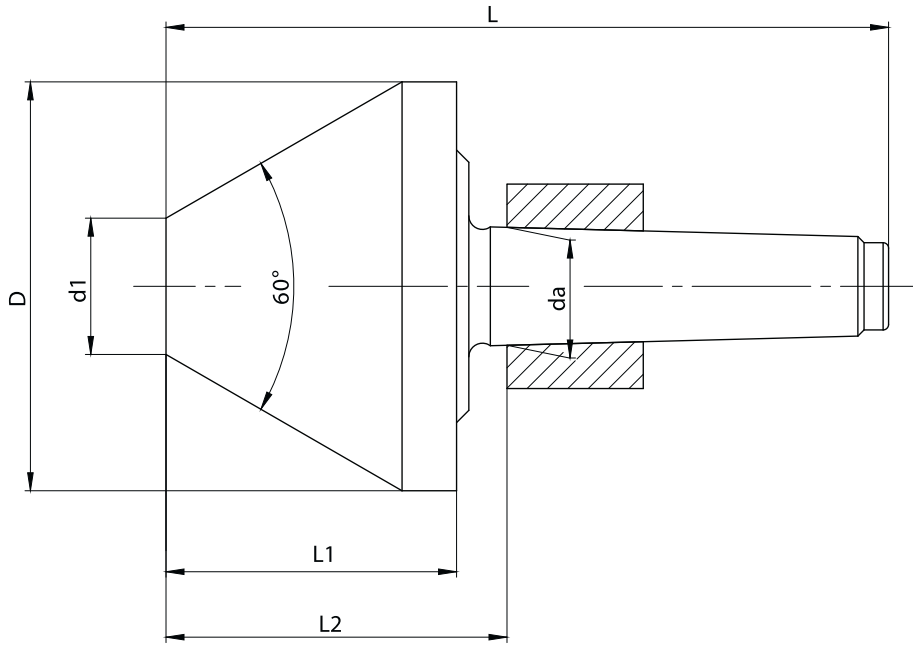
Ölçüler / Dimensions
SPS-500
MORS KONİK 4 / MORSE TAPER 4

| SİPARİŞ KODU ORDER CODE | d1 | d2 | L1 | A |
|----------------------------|-----|-----|----|-----|
| SPS-504-100-60 | 100 | 45 | 52 | 60° |
| SPS-504-100-75 | 100 | 45 | 52 | 75° |
| SPS-504-100-90 | 100 | 45 | 52 | 90° |
| SPS-504-150-60 | 150 | 95 | 52 | 60° |
| SPS-504-150-75 | 150 | 95 | 52 | 75° |
| SPS-504-150-90 | 150 | 95 | 52 | 90° |
| SPS-504-200-60 | 200 | 145 | 52 | 60° |
| SPS-504-200-75 | 200 | 145 | 52 | 75° |
| SPS-504-200-90 | 200 | 145 | 52 | 90° |


Ölçüler / Dimensions
SPS-500
MORS KONİK 5 / MORSE TAPER 5

| SİPARİŞ KODU ORDER CODE | d1 | d2 | L1 | A |
|----------------------------|-----|-----|----|-----|
| SPS-505-100-60 | 100 | 45 | 52 | 60° |
| SPS-505-100-75 | 100 | 45 | 52 | 75° |
| SPS-505-100-90 | 100 | 45 | 52 | 90° |
| SPS-505-150-60 | 150 | 95 | 52 | 60° |
| SPS-505-150-75 | 150 | 95 | 52 | 75° |
| SPS-505-150-90 | 150 | 95 | 52 | 90° |
| SPS-505-200-60 | 200 | 145 | 52 | 60° |
| SPS-505-200-75 | 200 | 145 | 52 | 75° |
| SPS-505-200-90 | 200 | 145 | 52 | 90° |

S-600 SERİSİ HASSAS BORU PUNTALARI / S-600 SERIES PRECISION LIVE CENTERS FOR PIPE

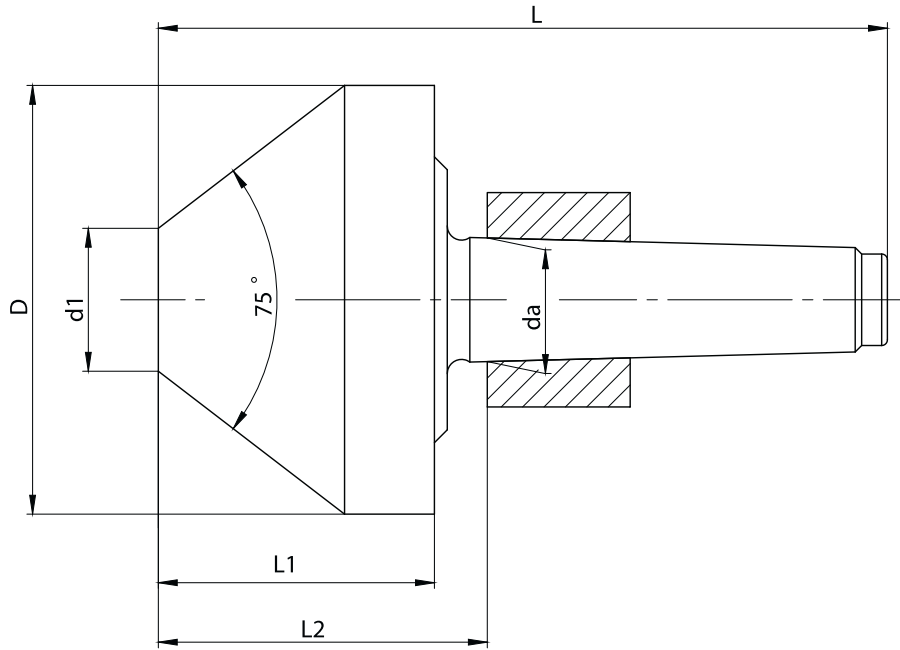


Ölçüler / Dimensions

60° Açılı / 60° Angle

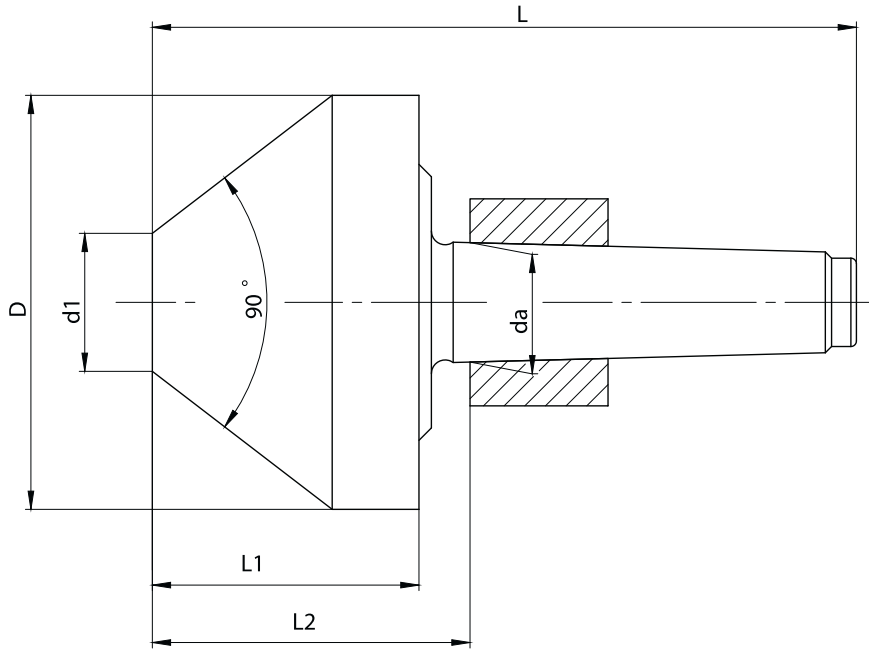
S-600

| MORS KONIĞI (MK) MORSE TAPER (MT) | 3 | | | 4 | | | | 5 | | | 6 |
|--------------------------------------|----------|-----------|-----------|----------|-----------|-----------|-----------|-----------|-----------|-----------|-----------|
| | 80 | 100 | 125 | 80 | 100 | 125 | 150 | 100 | 125 | 150 | 175 |
| D | 80 | 100 | 125 | 80 | 100 | 125 | 125 | 100 | 125 | 150 | 175 |
| d1 | 25 | 25 | 35 | 25 | 25 | 35 | 50 | 25 | 35 | 50 | 70 |
| L | 156 | 169,5 | 175,5 | 177,5 | 191,5 | 197,5 | 213 | 221,5 | 227,5 | 240,5 | 305 |
| L1 | 64 | 77 | 83 | 64 | 77 | 83 | 95 | 77 | 83 | 95 | 105 |
| L2 | 75 | 88,5 | 94,5 | 75 | 89,5 | 89,5 | 110,5 | 91,5 | 97,5 | 110,5 | 122 |
| da | 23,825 | 23,825 | 23,825 | 31,267 | 31,267 | 31,267 | 31,267 | 44,399 | 44,399 | 44,399 | 63,348 |
| Salgı değeri / Run out (Max. mm) | 0,005 | 0,005 | 0,005 | 0,005 | 0,005 | 0,005 | 0,005 | 0,01 | 0,01 | 0,01 | 0,01 |
| Sipariş kodu / Order code | S-603-80 | S-603-100 | S-603-125 | S-604-80 | S-604-100 | S-604-125 | S-604-150 | S-605-100 | S-605-125 | S-605-150 | S-606-175 |


S-610 SERİSİ HASSAS BORU PUNTALARI / S-610 SERIES PRECISION LIVE CENTERS FOR PIPE

Ölçüler / Dimensions
75° Açılı / 75° Angle
S-610

| MORS KONIĞI (MK) MORSE TAPER (MT) | 3 | | | 4 | | | | | 5 | | | | 6 |
|--------------------------------------|----------|-----------|-----------|----------|-----------|-----------|-----------|-----------|-----------|-----------|-----------|-----------|-----------|
| | 80 | 100 | 125 | 80 | 100 | 125 | 150 | 175 | 100 | 125 | 150 | 175 | 175 |
| D | 80 | 100 | 125 | 80 | 100 | 125 | 150 | 175 | 100 | 125 | 150 | 175 | 175 |
| d1 | 25 | 25 | 30 | 25 | 25 | 30 | 50 | 50 | 25 | 30 | 50 | 50 | 50 |
| L | 156 | 169,5 | 165,5 | 177,5 | 191,5 | 187,7 | 208,3 | 211,3 | 221,5 | 217,5 | 235,2 | 238,2 | 293 |
| L1 | 64 | 77 | 73 | 64 | 77 | 73 | 90 | 93 | 77 | 73 | 90 | 93 | 93 |
| L2 | 75 | 88,5 | 84,5 | 75 | 89,5 | 85,3 | 105,8 | 105,8 | 91,5 | 87,5 | 105,6 | 108,6 | 111 |
| da | 23,825 | 23,825 | 23,825 | 31,267 | 31,267 | 31,267 | 31,267 | 31,267 | 44,399 | 44,399 | 44,399 | 44,399 | 63,348 |
| Salgı değeri / Run out (Max. mm) | 0,005 | 0,005 | 0,005 | 0,005 | 0,005 | 0,005 | 0,005 | 0,005 | 0,01 | 0,01 | 0,01 | 0,01 | 0,01 |
| Sipariş kodu / Order code | S-613-80 | S-613-100 | S-613-125 | S-614-80 | S-614-100 | S-614-125 | S-614-150 | S-614-175 | S-615-100 | S-615-125 | S-615-150 | S-615-175 | S-616-175 |

S-620 SERİSİ HASSAS BORU PUNTALARI / S-620 SERIES PRECISION LIVE CENTERS FOR PIPE



Ölçüler / Dimensions

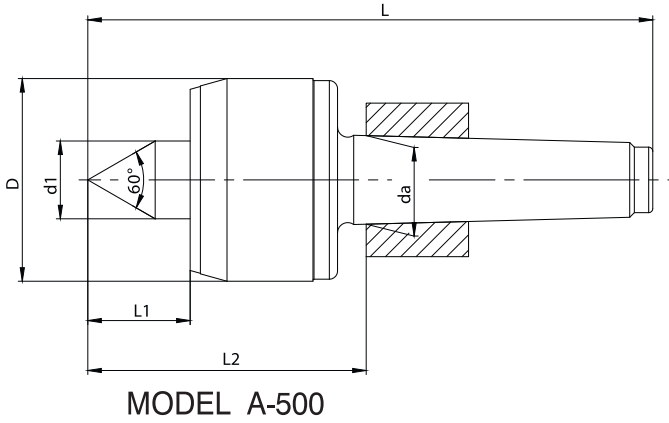
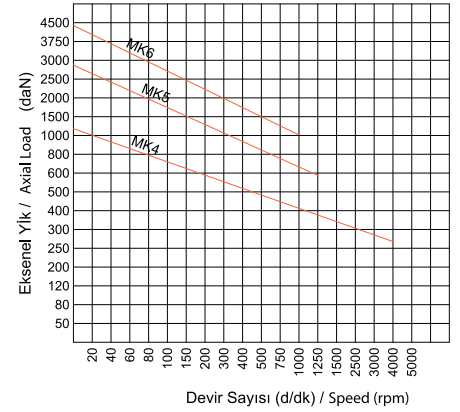
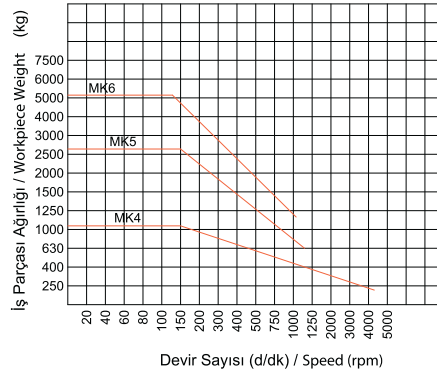
90° Açılı / 90° Angle

S-620

| MORS KONİĞİ (MK) MORSE TAPER (MT) | 4 | | | 5 | | | | 6 | | | |
|--------------------------------------|-----------|-----------|-----------|-----------|-----------|-----------|-----------|-----------|-----------|-----------|-----------|
| | 150 | 175 | 200 | 150 | 175 | 200 | 250 | 150 | 175 | 200 | 250 |
| D | 150 | 175 | 200 | 150 | 175 | 200 | 250 | 150 | 175 | 200 | 250 |
| d1 | 50 | 50 | 50 | 50 | 50 | 50 | 75 | 50 | 50 | 50 | 75 |
| L | 208,4 | 211,5 | 211,5 | 235 | 238 | 238 | 275 | 290 | 293 | 293 | 330,5 |
| L1 | 90 | 93 | 93 | 90 | 93 | 93 | 130 | 90 | 93 | 93 | 130 |
| L2 | 105,6 | 108,7 | 108,7 | 105,5 | 108,5 | 108,5 | 145,5 | 107,5 | 110,5 | 110,5 | 148,5 |
| da | 31,267 | 31,267 | 31,267 | 44,399 | 44,399 | 44,399 | 44,399 | 63,348 | 63,348 | 63,348 | 63,348 |
| Salgı değeri / Run out (Max. mm) | 0,005 | 0,005 | 0,005 | 0,01 | 0,01 | 0,01 | 0,01 | 0,01 | 0,01 | 0,01 | 0,01 |
| Sipariş kodu / Order code | S-624-150 | S-624-175 | S-624-200 | S-625-150 | S-625-175 | S-625-200 | S-625-250 | S-626-150 | S-626-175 | S-626-200 | S-626-250 |



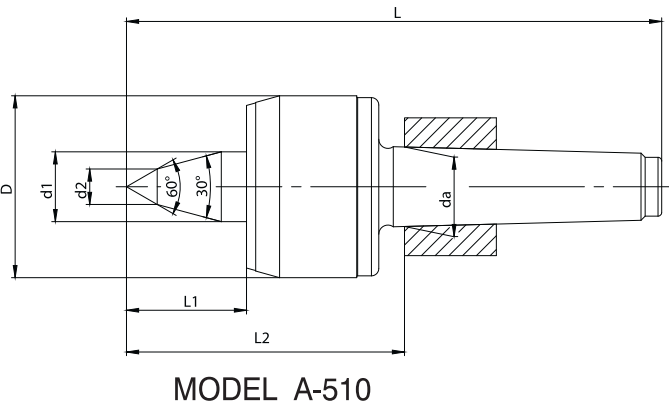
A SERİSİ AĞIR YÜK HASSAS DÖNER PUNTALAR / A SERIES HEAVY DUTY PRECISION LIVE CENTERS



Ölçüler / Dimensions

A-500

| MORS KONIĞI (MK) MORSE TAPER (MT) | 4 | 5 | 6 |
|--------------------------------------|--------|--------|--------|
| D | 82 | 95 | 115 |
| d1 | 44,45 | 50 | 70 |
| L | 237,5 | 281 | 366 |
| L1 | 50,5 | 57,5 | 77 |
| L2 | 134,7 | 151,5 | 184,2 |
| da | 31,267 | 44,399 | 63,348 |
| Salgı değeri / Run out (Max. mm) | 0,005 | 0,01 | 0,01 |
| Sipariş kodu / Order code | A-504 | A-505 | A-506 |



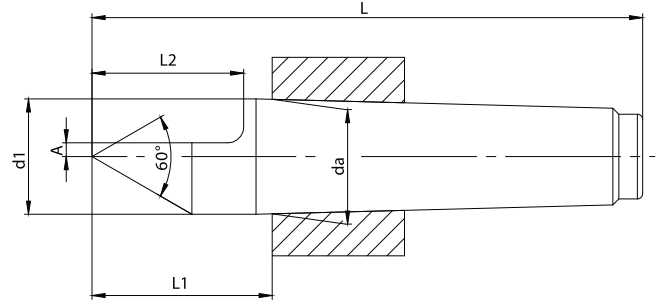
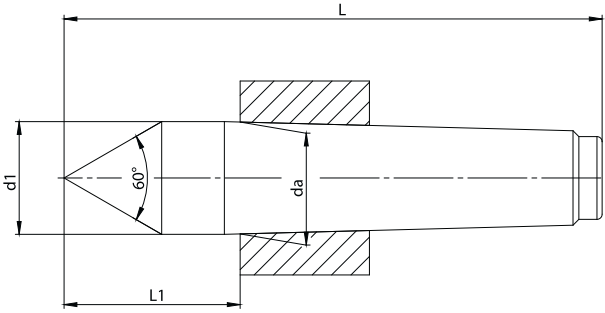
Ölçüler / Dimensions

A-510

| MORS KONIĞI (MK) MORSE TAPER (MT) | 4 | 5 | 6 |
|--------------------------------------|--------|--------|--------|
| D | 82 | 95 | 115 |
| d1 | 35 | 41 | 50 |
| d2 | 14 | 20 | 18 |
| L | 245 | 288,5 | 367,2 |
| L1 | 58 | 65 | 78 |
| L2 | 142,5 | 159,5 | 185,5 |
| da | 31,267 | 44,399 | 63,348 |
| Salgı değeri / Run out (Max. mm) | 0,005 | 0,01 | 0,01 |
| Sipariş kodu / Order code | A-514 | A-515 | A-516 |

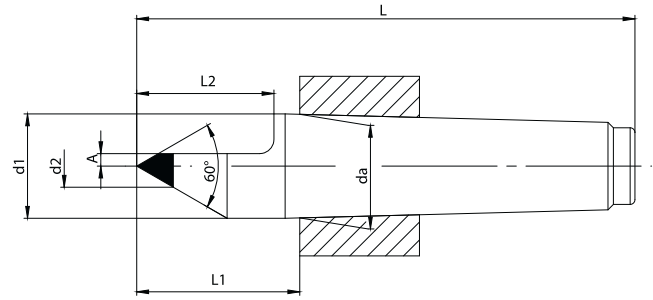
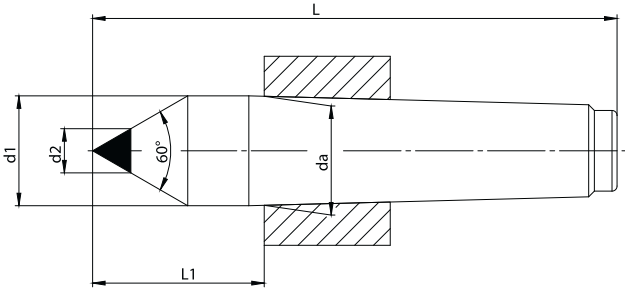
S-400 SERİSİ STANDART SABİT PUNTALAR
S-400 SERIES STANDARD DEAD CENTERS

S-410 SERİSİ KESİK UÇLU SABİT PUNTALAR
S-410 SERIES HALF TIPPED DEAD CENTERS



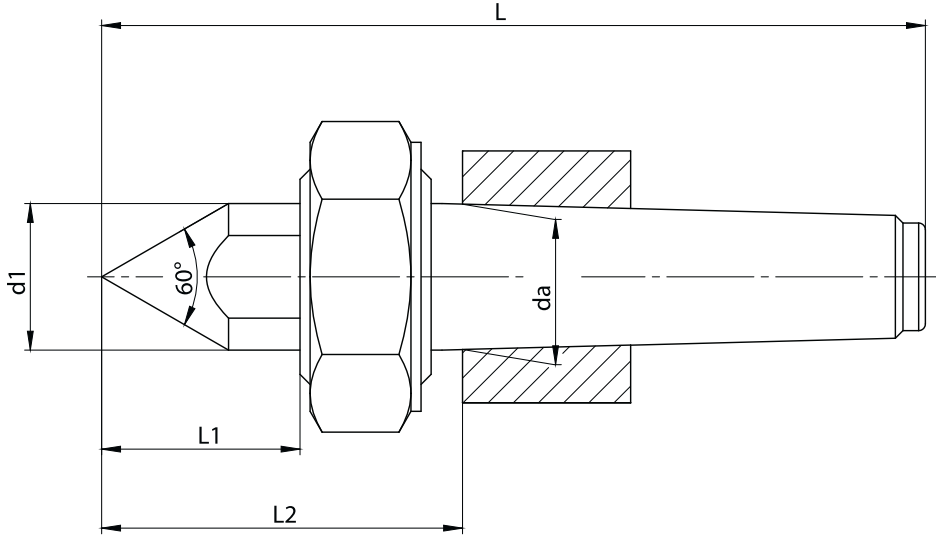
Ölçüler / Dimensions

| MORS KONIĞI (MK) MORSE TAPER (MT) | S-400 | | | | S-410 | | | |
|--------------------------------------|--------|--------|--------|--------|--------|--------|--------|--------|
| | 3 | 4 | 5 | 6 | 3 | 4 | 5 | 6 |
| d1 | 24,1 | 31,6 | 44,7 | 63,8 | 24,1 | 31,6 | 44,7 | 63,8 |
| L | 125 | 160 | 200 | 270 | 125 | 160 | 200 | 270 |
| L1 | 44 | 57,5 | 70,5 | 88 | 44 | 57,5 | 70,5 | 88 |
| L2 | - | - | - | - | 38 | 50 | 63 | 79 |
| A | - | - | - | - | 3 | 5 | 7 | 10 |
| da | 23,825 | 31,267 | 44,399 | 63,348 | 23,825 | 31,267 | 44,399 | 63,348 |
| Ağırlık / Weight (kg) | 0,34 | 0,76 | 1,92 | 5,2 | 0,31 | 0,71 | 1,85 | 4,8 |
| Sipariş kodu / Order code | S-403 | S-404 | S-405 | S-406 | S-413 | S-414 | S-415 | S-416 |


S-420 SERİSİ SERT MADEN UÇLU SABİT PUNTALAR
S-420 SERIES HARD METAL TIPPED DEAD CENTERS
S-430 SERİSİ SERT MADEN UÇLU KESİK SABİT PUNTALAR
S-430 HALF TIPPED SERIES WITH HARD METAL DEAD CENTERS

Ölçüler / Dimensions

| MORS KONIĞI (MK) MORSE TAPER (MT) | S-420 | | | | S-430 | | | |
|--------------------------------------|--------|--------|--------|--------|--------|--------|--------|--------|
| | 3 | 4 | 5 | 6 | 3 | 4 | 5 | 6 |
| d1 | 24,1 | 1,6 | 44,7 | 63,8 | 24,1 | 31,6 | 44,7 | 63,8 |
| d2 | 11 | 14 | 18 | 18,7 | 11 | 14 | 18 | 18,7 |
| L | 125 | 160 | 200 | 270 | 125 | 160 | 200 | 270 |
| L1 | 44 | 57,5 | 70,5 | 88 | 44 | 57,5 | 70,5 | 88 |
| L2 | - | - | - | - | 38 | 50 | 63 | 79 |
| A | - | - | - | - | 3 | 5 | 7 | 10 |
| da | 23,825 | 31,267 | 44,399 | 63,348 | 23,825 | 31,267 | 44,399 | 63,348 |
| Ağırlık / Weight (kg) | 0,4 | 0,85 | 2,16 | 5,5 | 0,36 | 0,81 | 2,11 | 5,1 |
| Sipariş kodu / Order code | S-423 | S-424 | S-425 | S-426 | S-433 | S-434 | S-435 | S-436 |

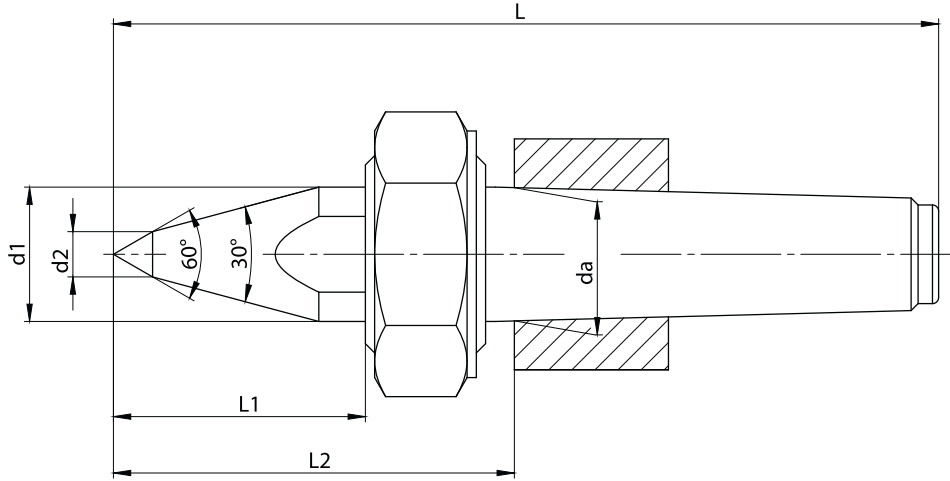
SS-400 SERİSİ SOMUNLU SABİT PUNTALAR / SS-400 SERIES DEAD CENTERS WITH NUT



Ölçüler / Dimensions

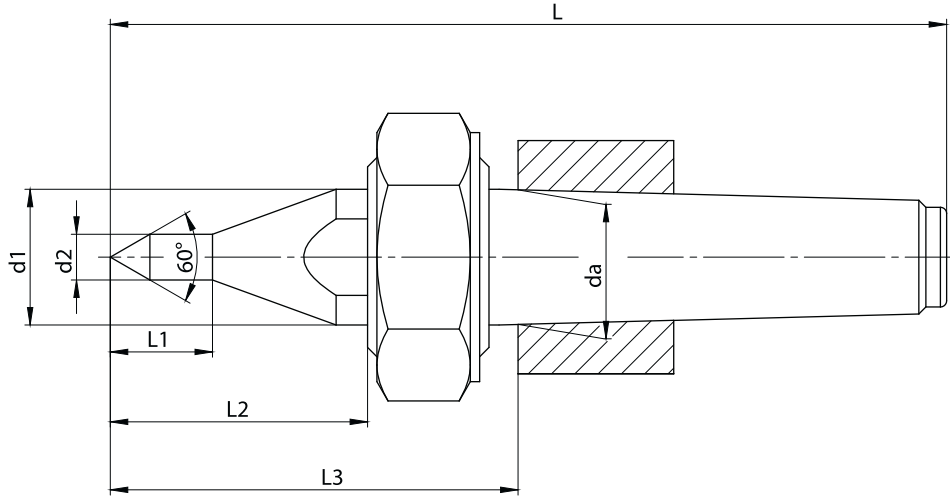
400 SERİSİ / 400 SERIES

| MORS KONIĞI (MK) MORSE TAPER (MT) | 3 | 4 | 5 | 6 |
|--------------------------------------|--------|--------|--------|--------|
| d1 | 24,1 | 31,6 | 44,7 | 63,8 |
| L | 138 | 175 | 217 | 290 |
| L1 | 32,5 | 42,9 | 54,9 | 71,7 |
| L2 | 57 | 72,5 | 87,5 | 108 |
| AA / SW | 41 | 55 | 75 | 100 |
| da | 29,825 | 31,268 | 44,399 | 63,348 |
| Ağırlık / Weight - kg | 0,58 | 0,8 | 2,9 | 7,2 |
| Sipariş kodu / Order code | SS-403 | SS-404 | SS-405 | SS-406 |


SS-410 SERİSİ SOMUNLU SABİT PUNTALAR / SS-410 SERIES DEAD CENTERS WITH NUT

Ölçüler / Dimensions
410 SERİSİ / 410 SERIES

| MORS KONIĞI (MK) MORSE TAPER (MT) | 3 | 4 | 5 | 6 |
|--------------------------------------|--------|--------|--------|--------|
| d1 | 24,1 | 31,6 | 44,7 | 63,8 |
| d2 | 10 | 14 | 16 | 18 |
| L | 148 | 186,5 | 242 | 330 |
| L1 | 41,5 | 53,7 | 78,25 | 121,5 |
| L2 | 67 | 84 | 112 | 148 |
| AA / SW | 41 | 55 | 75 | 100 |
| da | 23,825 | 31,267 | 44,399 | 63,348 |
| Ağırlık / Weight - kg | 0,6 | 1,28 | 3 | 7,9 |
| Sipariş kodu / Order code | SS-413 | SS-414 | SS-415 | SS-416 |

SS-420 SERİSİ SOMUNLU SABİT PUNTALAR / SS-420 SERIES DEAD CENTERS WITH NUT



Ölçüler / Dimensions

420 SERİSİ / 420 SERIES

| MORS KONIĞI (MK) MORSE TAPER (MT) | 3 | 4 | 5 | 6 |
|--------------------------------------|--------|--------|--------|--------|
| d1 | 24,1 | 31,6 | 44,7 | 63,8 |
| d2 | 10 | 14 | 16 | 18 |
| L | 148 | 186,5 | 242 | 330 |
| L1 | 20 | 30 | 32 | 45 |
| L2 | 41,5 | 53,7 | 78,25 | 121,5 |
| L3 | 67 | 84 | 112 | 148 |
| AA / SW | 41 | 55 | 75 | 100 |
| da | 23,825 | 31,267 | 44,399 | 63,348 |
| Ağırlık / Weight - kg | 0,6 | 1,28 | 3 | 7,9 |
| Sipariş kodu / Order code | SS-423 | SS-424 | SS-425 | SS-426 |



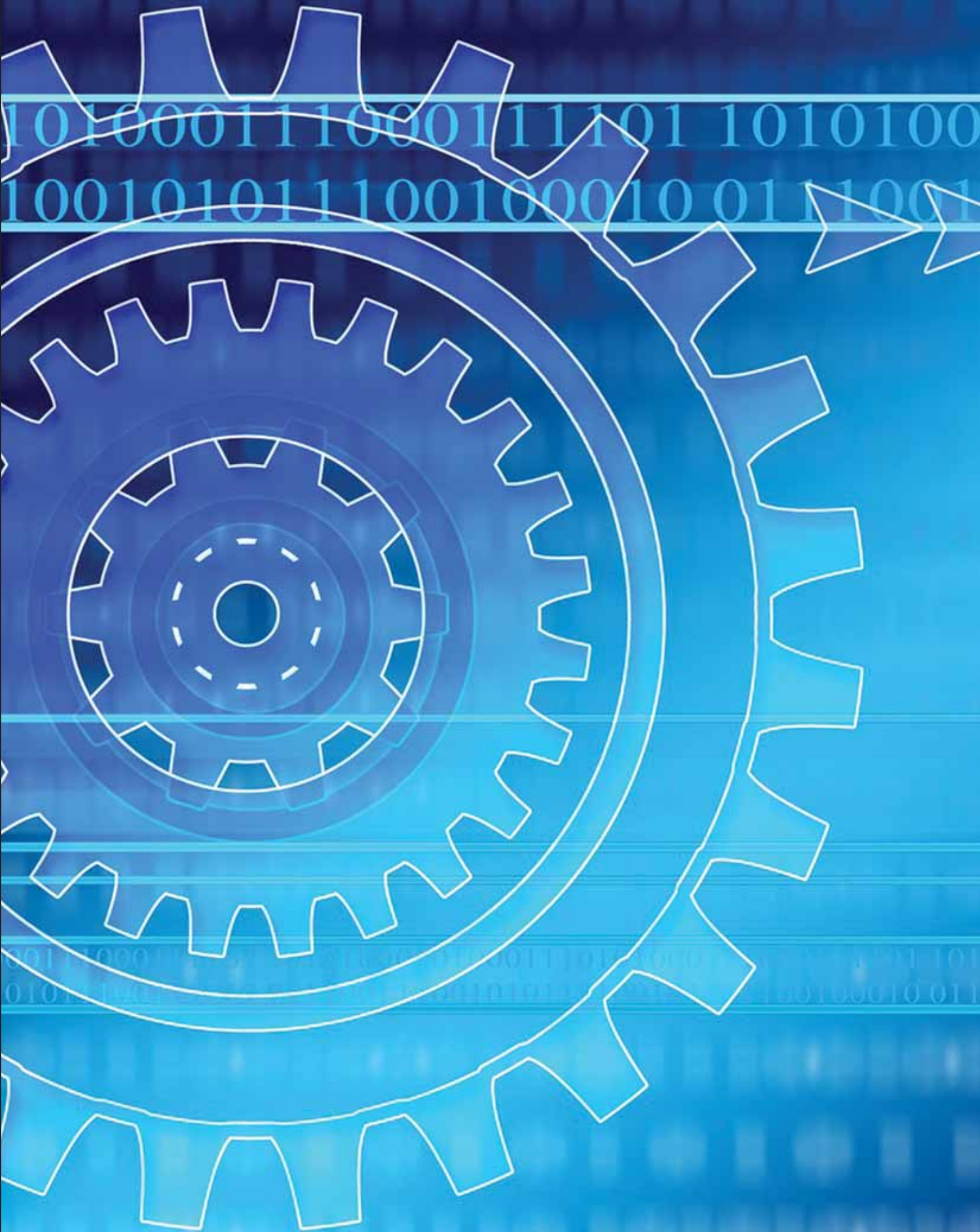
Notlar / Notes:

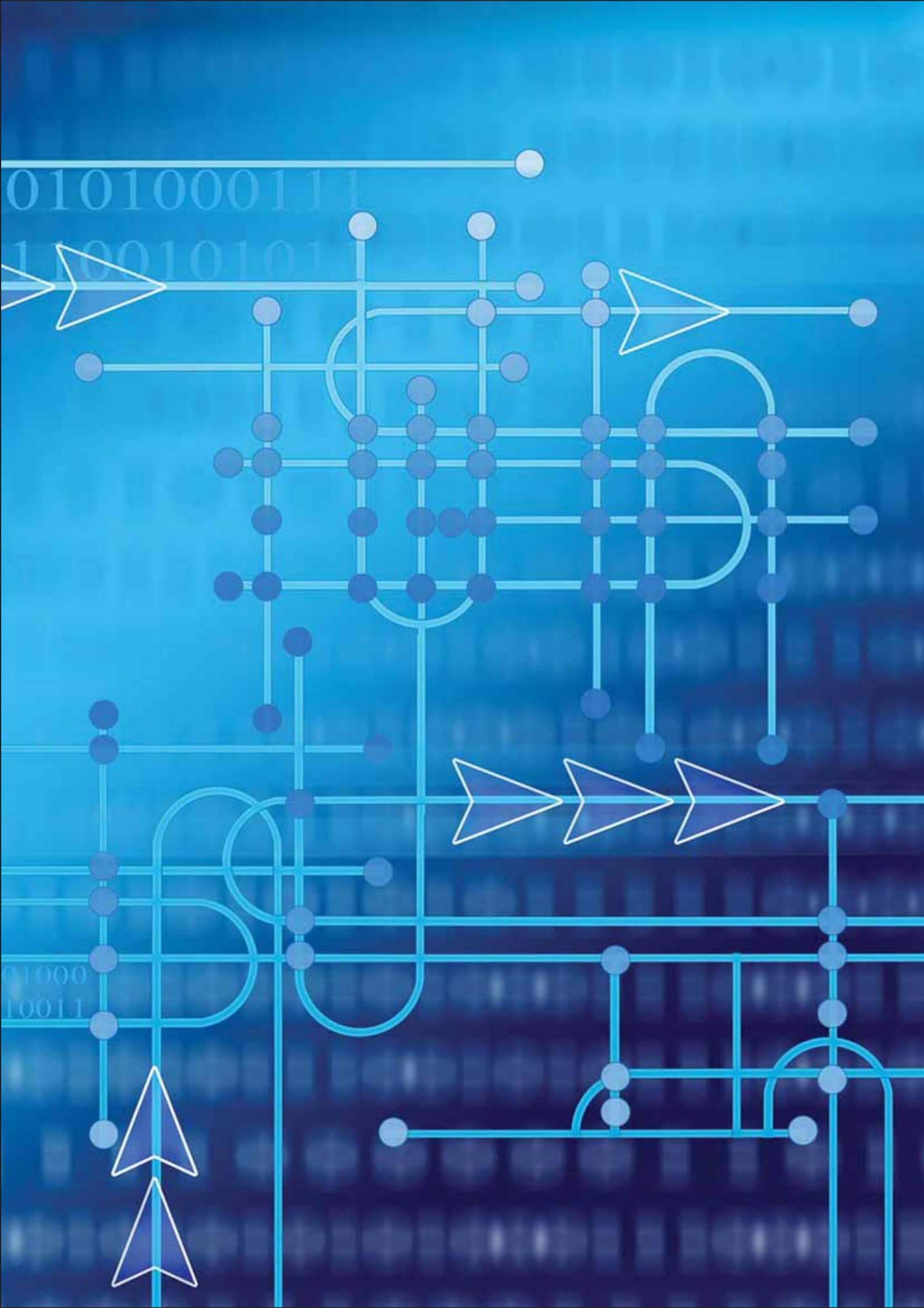
A series of horizontal dotted lines for taking notes.



Notlar / Notes:

A series of horizontal dotted lines for writing notes.










KALİTE YÖNETİM SİSTEMİ BELGESİ

QUALITY MANAGEMENT SYSTEM CERTIFICATE

Partner of



TÜRK STANDARDLARI ENSTİTÜSÜ
bu belge ile

KOMTAŞ TEKNİK MAKİNE OTOMOTİV İÇ VE
DIŞ TİCARET SAN. LTD. ŞTİ.
FEVZİ ÇAKMAK MAH. 10761 SOK. NO:4/D
KARATAY -
KONYA / TÜRKİYE

kuruluşunun TS EN ISO 9001:2015 şartlarına uygun bir KALİTE
YÖNETİM SİSTEMİNE sahip olduğunu onaylar.

Belge kapsamı Ek'te verilmiştir



Bu belge belgenin bir kısmına
uygunluk sağlanıp sağlanmadığına



TÜRK STANDARDLARI ENSTİTÜSÜ
TURKISH STANDARDS INSTITUTION

SİSTEM BELGELENDİRME GRUP BAŞKANI
HEAD of SYSTEM CERTIFICATION GROUP



GÖKÇEN BİRCAN DEĞERLİYURT

Türk Standardları Enstitüsü Türk Akreditasyon Kurumu TÜRKAK tarafından akredite edilmiştir.
Turkish Standards Institution, has been accredited by the Turkish Accreditation Agency TÜRKAK.

TURKISH STANDARDS INSTITUTION
hereby certifies that the organization

KOMTAŞ TEKNİK MAKİNE OTOMOTİV İÇ VE
DIŞ TİCARET SAN. LTD. ŞTİ.
FEVZİ ÇAKMAK MAH. 10761 SOK. NO:4/D
KARATAY -
KONYA / TÜRKİYE

has a QUALITY MANAGEMENT SYSTEM which fulfills
the requirements of the TS EN ISO 9001:2015

Scope of the certificate is given in annex

| | |
|---|------------|
| Belge No / Certificate No | KY-7347/17 |
| Belge Tarihi / Date of Certificate | 01.03.2018 |
| Geçerlilik Tarihi / Valid Until | 21.03.2020 |
| Revizyon Tarihi / Date of Revision | 01.03.2018 |
| İlk Belge Tarihi / Initial Certification Date | 21.03.2017 |

This certificate is valid provided that compliance
with the certification requirement is maintained.




KALİTE YÖNETİM SİSTEMİ BELGESİ

QUALITY MANAGEMENT SYSTEM CERTIFICATE

EK / APPENDIX

Partner of



Belge No / Certificate No: **KY-7347/17**

Belgeli Kuruluş Adı, Adresi:
Name and Address of the Certified Organization:

Belge Kapsamı:
TS EN ISO 9001:2015
HASSAS TUTUCU TAKIM
İMALATI VE SATIŞI



Belge Tarihi / Date of Certificate: **01.03.2018**

KOMTAŞ TEKNİK MAKİNE OTOMOTİV İÇ VE
DIŞ TİCARET SAN. LTD. ŞTİ.
FEVZİ ÇAKMAK MAH. 10761 SOK. NO:4/D
KARATAY -
KONYA / TÜRKİYE

Scope of the Certificate:
TS EN ISO 9001:2015
MANUFACTURING AND SALES OF
SENSITIVE BLOCKING TOOLS





THE INTERNATIONAL CERTIFICATION NETWORK

Annex to IQNET Certificate Number :TR-KY-7347/17

Name and Address of the certified organization

**KOMTAŞ TEKNİK MAKİNE OTOMOTİV İÇ VE DIŞ TİCARET SAN. LTD.
ŞTİ.**

FEVZİ ÇAKMAK MAH. 10761 SOK. NO:4/D KARATAY - KONYA / TÜRKİYE

Scope of the Certificate

MANUFACTURING AND SALES OF
SENSITIVE BLOCKING TOOLS

TS EN ISO 9001:2015

Issued on: 01-03-2018

Expires on: 21-03-2020

This attestation is directly linked to the IQNet Partner's original certificate and shall not be used as a stand-alone document

Registration Number : TR-KY-7347/17

CERTIFICATE

TSE has issued an IQNet recognized certificate that the organization:

**KOMTAŞ TEKNİK MAKİNE OTOMOTİV İÇ VE DIŞ TİCARET SAN. LTD.
ŞTİ.**

FEVZİ ÇAKMAK MAH. 10761 SOK. NO:4/D KARATAY -
KONYA / TÜRKİYE

has implemented and maintains a

QUALITY MANAGEMENT SYSTEM

which fulfills the requirements of the following standard:

TS EN ISO 9001:2015

Issued on: 01-03-2018

Expires on: 21-03-2020

This attestation is directly linked to the IQNet Partner's original certificate and shall not be used as a stand-alone document

Registration Number : TR-KY-7347/17




Alex Stoichitoiu

President of IQNet




Gökçen Bircan Değerliyurt

Head of System Certification Group

IQNet Partners*

ANDOR Spain AFNOR Certification France AFNOR Portugal CIBQ Italy
CQC China CQM China CQR Czech Republic CRI Cert Oversea DQS Holding GmbH Germany FCV Brazil
FONDORORMA Venezuela IQNETEC Colombia Imperta Sertifikasi Oy Finland INTECO Costa Rica
IRAM Argentina JQA Japan METEC Greece MSCY Hungary Nordin AS Norway NSAI Ireland
NYCE - RSC Malaysia PCBC Poland Quality Austria BIR Bussan SII Israel SSG Slovenia
SIEM QMS Interactonal Malaysia SGS Switzerland SRIAC Brno Czech TRC Turkey TÜRK Sertifikasyon

* The list of IQNet partners is valid at the time of issue of this certificate. Updated information is available under: www.iqnet-certification.com





TURKISH STANDARDS INSTITUTION

00000001800

0000000180018001

Hassas İş Baęlama Takımları

Precision Chucking Tools



KOMTAŞ®

KOMTAŞ TEKNİK MAKİNE OTOMOTİV İÇ VE DIŞ TİC. SAN. LTD. ŞTİ.

<http://www.kosgeb.gov.tr>
Basım Tarihi : 21.09.2018
B. Yeri : Erdoędu Ofset
Tel : 0.332 342 0 795



Tel: +90 332 502 01 35

e-mail : info@komtasmakine.com.tr

www.komtasmakine.com.tr