



KONIJNENBURG WIELEN

catalogus nr. 44A
transportwielen
middelzwaar

**Wielen vormen al
meer dan 50 jaar
ons kernproduct.**

**Wij zijn trots op de reputatie die
we hebben opgebouwd en streven
ernaar voorop te blijven lopen in
ons vakgebied, met de levering van
uitstekende producten en goede
dienstverlening.**

**Konijnenburg wielen
vindt u in de:**

industrie
zorgsector
landbouw
tuinbouw
interieurbouw
winkelinrichting
grootkeukens
voedingsmiddelensektor
machinebouw

onder:
transportwagens
rolcontainers
cateringwagens
steigers
ziekenhuisbedden
afvalcontainers
winkelwagens
winkelmeubilair



Konijnenburg BV

Postbus 8143
1005 AC Amsterdam
Elektronstraat 19
1014 AP Amsterdam

Tel (+31) 20 – 682 1051
Fax (+31) 20 – 688 2128

info@konijnenburg.nl
www.konijnenburg.nl

Verkoop België:
Tel (+32) 11 435 814
Fax (+32) 11 435 893
info@konijnenburg.be

member of Koholding Wielengroep



ZWENK- EN BOKWIELEN
transportwielen
industrieel

ZWENK EN BOKWIELEN

○ standaard rubber band

65-230 kg



46.75



46.86

serie 46.75
46.86



serie 46.75 kunststof velg, zwarte rubber band

artikelnummers

80	30	105x85	80x60	9	106	35		65	146.752.800	146.752.803	246.752.800
100	30	105x85	80x60	9	128	35		80	146.752.100	146.752.103	246.752.100
125	37	105x85	80x60	9	155	40		130	146.752.120	146.752.123	246.752.120
160	40	135x110	105x80	11	190	40		180	146.752.160	146.752.163	246.752.160
200	50	135x110	105x80	11	232	50		230	146.752.200	146.752.203	246.752.200

serie 46.86 stalen velg, zwarte rubber band

80	30	105x85	80x60	9	106	35		65	146.862.800	146.862.803	246.862.800
100	30	105x85	80x60	9	128	35		80	146.862.100	146.862.103	246.862.100
125	37	105x85	80x60	9	155	40		130	146.862.120	146.862.123	246.862.120
160	40	135x110	105x80	11	190	40		180	146.862.160	146.862.163	246.862.160
200	50	135x110	105x80	11	232	50		230	146.862.200	146.862.203	246.862.200

wielen

serie 75: zwarte kunststof velg met zwarte standaard rubber band, rollager

serie 86: stalen velg met zwarte standaard rubber band, rollager en verzinkte draadbeschermers

gaffels

geperst staal verzinkt

zwenkgaffels met dubbel-drukkogellager

remmen

dubbelwerkende rem blokkeert gelijktijdig wiel en zwenkbeweging

ook leverbaar

- zwenkwielen met boutgatbevestiging Ø 12,5 mm



boutgatbevestiging

ZWENK EN BOKWIELEN

○ elastische rubber band

150-300 kg



46.56



46.57



84.78

serie 46.56
46.57
84.78



serie 46.56 kunststof velg, groene elastische rubber band

artikelnummers

100	30	105x85	80x60	9	128	35		150	146.566.100	146.566.103	246.566.100
125	37	105x85	80x60	9	155	40		200	146.566.120	146.566.123	246.566.120
160	50	135x110	105x80	11	190	40		300	146.566.160	146.566.163	246.566.160
200	50	135x110	105x80	11	232	50		300	146.566.200	146.566.203	246.566.200

serie 46.57 kunststofvelg, blauwe elastische rubber band

100	35	105x80	80x60	9	132	-		150	146.572.106G	146.572.103G	246.572.106G
125	35	105x80	80x60	9	158	-		150	146.572.126G	146.572.123G	246.572.126G

serie 84.78 kunststofvelg, blauwe elastische rubber band

100	38	105x86	80x60	8	128	40		160	184.782.106K	184.782.103K	284.782.106K
125	38	105x86	80x60	8	155	43		180	184.782.126K	184.782.123K	284.782.126K

wielen

Serie 56: zwarte kunststofvelg met groene opgevulkaniseerde elastische rubber band, kogellagers

Serie 57: zwarte kunststofvelg met blauwe opgevulkaniseerde elastische rubber band, rollager en grote verzinkte draadbeschermers

Serie 78: zwarte kunststofvelg met blauwe opgevulkaniseerde elastische rubber band, rollager en kleine verzinkte draadbeschermers

gaffels

serie 46: verzinkt plaatstaal 3 mm

serie 84: zware uitvoering, verzinkt plaatstaal 4 mm

zwenkgaffels met dubbel-drukkogellager en afdichtingsring

remmen

dubbelwerkende rem blokkeert gelijktijdig wiel en zwenkbeweging

toepassingsgebied

o.a. flightcases, rolcontainers

ZWENK EN BOKWIELEN

○ geheel polyamide wiel

150-300 kg



46.30



84.31

serie 46.30
84.31



serie 46.30 geheel polyamide wiel

artikelnummers

80	35	105x85	80x60	9	106	35		150	146.302.800	146.302.803	246.302.800
100	35	105x85	80x60	9	128	35		200	146.302.100	146.302.103	246.302.100
125	38	105x85	80x60	9	155	40		250	146.302.120	146.302.123	246.302.120
150	46	135x110	105x80	11	185	40		300	146.302.152	146.302.155	246.302.152
200	50	135x110	105x80	11	232	50		300	146.302.200	146.302.203	246.302.200

serie 84.31 geheel polyamide wiel

100	32	105x86	80x60	8	128	40		250	184.312.106K	184.312.103K	284.312.106K
125	35	105x86	80x60	8	155	40		250	184.312.126K	184.312.123K	284.312.126K

wielen

serie 30: wit polyamide wiel (pa6), rollager

serie 31: wit polyamide (pa6), rollager en kleine verzinkte draadbeschermers

gaffels

serie 46: verzinkt plaatstaal 3 mm

serie 84: zware uitvoering, verzinkt plaatstaal 4 mm

zwenkgaaffels met dubbel-drukkogellager en afdichtingsring.

remmen

dubbelwerkende rem blokkeert gelijktijdig wiel en zwenkbeweging

ook leverbaar

- zwenkwielen met boutgatbevestiging Ø 12,2 mm

- serie 46.30 in INOX

toepassingsgebied

o.a. rolcontainers



boutgatbevestiging

ZWENK EN BOKWIELEN

○ polyurethaan band

150-300 kg



46.98

84.79

serie 46.98
84.79



serie 46.98 kunststof velg, groene polyurethaan band

artikelnummers

100	30	105x85	80x60	9	128	35		150	146.986.100	146.986.103	246.986.100
125	37	105x85	80x60	9	155	40		200	146.986.120	146.986.123	246.986.120
160	50	135x110	105x80	11	190	40		300	146.986.160	146.986.163	246.986.160
200	50	135x110	105x80	11	232	50		300	146.986.200	146.986.203	246.986.200

serie 84.79 kunststof velg met polyurethaan band

100	35	105x86	80x60	8	128	40		250	184.792.106K	184.792.103K	284.792.106K
125	35	105x86	80x60	8	155	40		250	184.792.126K	184.792.123K	284.792.126K

wielen

serie 98: kunststof velg met groene geïnjecteerde polyurethaan band, kogellager

serie 79: kunststof velg met geïnjecteerde polyurethaan band, rollager en verzinkte draadbeschermers.

Ø 100 mm groen, Ø 125 mm rood

gaffels

serie 46: verzinkt plaatstaal 3 mm

serie 84: zware uitvoering, verzinkt plaatstaal 4 mm

zwenkgaaffels met dubbel-drukkogellager en afdichtingsring.

remmen

dubbelwerkende rem blokkeert gelijktijdig wiel en zwenkbeweging

ook leverbaar

- zwenkwielen met boutgatbevestiging Ø 12,5 mm

- serie 46.98 in INOX



boutgatbevestiging

ZWENK EN BOKWIELEN

○ elastische rubber band

160-350 kg



serie 46.71



serie 46.71 elastische rubber band

artikelnummers

125	50	138x109	105x80/75	11	161	48		160	146.712.122	146.712.125	246.712.122
								160	146.716.122	146.716.125	246.716.122
160	50	138x109	105x80/75	11	197	48		250	146.712.160	146.712.163	246.712.160
								250	146.716.160	146.716.163	246.716.160
200	50	138x109	105x80/75	11	237	58		350	146.712.200	146.712.203	246.712.200
								350	146.716.200	146.716.203	246.716.200

wielen

glasvezelversterkte kern met opgevulkaniseerde voelastische zwarte rubber band
lager: rollager of precisie-kogellager

gaffels

geperst staal, verzinkt
zwenkgaffels met dubbel-drukkogellager

remmen

dubbelwerkende rem blokkeert gelijktijdig wiel en zwenkbeweging

ook leverbaar

- richtingvaststeller, blokkeert alleen zwenkbeweging
- zwenkwielen met boutgatbevestiging 12,2 mm



boutgatbevestiging

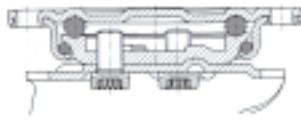


richtingvaststeller

ZWENK EN BOKWIELEN

140-600 kg

- polyamide wiel
- polyurethaan band
- elastische rubber band



06.43



06.48

serie 06.43
06.48
06.71



serie 06.43 gietijzeren kern, polyurethaan band

artikelnummers

100	40	138x109	105x80/75	11	148	48		325	106.436.100	206.436.100
125	40	138x109	105x80/75	11	178	48		400	106.436.120	106.436.128 206.436.120
150	40	138x109	105x80/75	11	203	48		450	106.436.150	106.436.158 206.436.150
160	50	138x109	105x80/75	11	208	48		550	106.436.160	106.436.168 206.436.160
200	50	138x109	105x80/75	11	248	58		600	106.436.200	106.436.208 206.436.200

serie 06.48 polyamide wiel

100	45	138x109	105x80/75	11	148	48		500	106.480.100	206.480.100
								500	106.486.100	206.486.100
125	45	138x109	105x80/75	11	178	48		600	106.480.120	106.480.128 206.480.120
								600	106.486.120	106.486.128 206.486.120
150	45	138x109	105x80/75	11	203	48		600	106.480.150	106.480.158 206.480.150
								600	106.486.150	106.486.158 206.486.150
200	50	138x109	105x80/75	11	248	58		600	106.480.200	106.480.208 206.480.200
								600	106.486.200	106.486.208 206.486.200

serie 06.71 kunststof kern, opge vulkaniseerde rubber band

100	50	138x109	105x80/75	11	148	48		140	106.716.100	206.716.100
125	50	138x109	105x80/75	11	178	48		150	106.716.120	106.716.128 206.716.120
160	50	138x109	105x80/75	11	208	48		250	106.716.160	106.716.168 206.716.160
200	50	138x109	105x80/75	11	248	58		350	106.716.200	106.716.208 206.716.200

wielen

serie 48: geheel polyamide wiel (pa6), stootvast, glijlager of kogellager

serie 43: gietijzeren kern met opge vulkaniseerde polyurethaan band, kogellager

serie 71: glasvezelversterkte kern met opge vulkaniseerde elastische rubber band, kogellager

gaffels

zware uitvoering, geperst staal, verzinkt

zwenkgaffels met dubbel-drukkogellager en volledig afgedichte draaikrans

remmen

dubbelwerkende rem blokkeert gelijktijdig wiel en zwenkbeweging

ook leverbaar

- richtingvaststeller, blokkeert alleen zwenkbeweging



richtingvaststeller

ZWENK EN BOKWIELEN

250-800 kg

- geheel polyamide wiel
- polyurethaan band
- elastische rubber band



78.48



78.43



78.11

serie 78.48
78.43
78.11



serie 78.48 polyamide wiel

— artikelnummers —

125	45	140x110	105x80	12,5	176	45		600	178.486.120	178.486.123	278.486.120
150	45	140x110	105x80	12,5	205	52		700	178.486.150	178.486.153	278.486.150
200	50	140x110	105x80	12,5	250	58		800	178.486.200	178.486.203	278.486.200

serie 78.43 gietijzeren kern, polyurethaan band

125	40	140x110	105x80	12,5	176	45		400	178.436.120	178.436.123	278.436.120
150	40	140x110	105x80	12,5	205	52		500	178.436.150	178.436.153	278.436.150
200	50	140x110	105x80	12,5	250	58		800	178.436.200	178.436.203	278.436.200

serie 78.11 aluminium kern, elastische rubber band

125	50	140x110	105x80	12,5	176	45		250	178.116.120	178.116.123	278.116.120
160	50	140x110	105x80	12,5	210	52		300	178.116.160	178.116.163	278.116.160
200	50	140x110	105x80	12,5	250	58		400	178.116.200	178.116.203	278.116.200

wielen

serie 48: wit polyamide (pa6), kogellager

serie 43: gietijzeren kern met opgevulkaniseerde polyurethaan band, kogellager

serie 11: aluminium kern met elastische rubber band, kogellager

gaffels

zware uitvoering, geperst staal, verzinkt
zwenkgaffels met dubbel-drukkogellager

remmen

dubbelwerkende rem blokkeert gelijktijdig wiel en zwenkbeweging
rem is nastelbaar



ZWENK- EN BOKWIELEN, GRIJZE BAND
apparatenwielen
zorgsector

ZWENK EN BOKWIELEN

65-350 kg

- grijze standaard rubber band
- grijze elastische rubber band



46.65



46.72



46.74

serie 46.65
46.72
46.74



serie 46.65 grijze standaard rubber band

artikelnummers

80	30	105x85	80x60	9	106	35		65	146.652.800	146.652.803	246.652.800
100	30	105x85	80x60	9	128	35		80	146.652.100	146.652.103	246.652.100
125	37	105x85	80x60	9	155	40		130	146.652.120	146.652.123	246.652.120
160	40	135x110	105x80	11	190	40		180	146.652.160	146.652.163	246.652.160
200	50	135x110	105x80	11	232	50		230	146.652.200	146.652.203	246.652.200

serie 46.72 grijze elastische rubber band

125	50	138x109	105x80/75	11	161	48		160	146.722.122	146.722.125	246.722.122
								160	146.726.122	146.726.125	246.726.122
160	50	138x109	105x80/75	11	197	48		250	146.722.160	146.722.163	246.722.160
								250	146.726.160	146.726.163	246.726.160
200	50	138x109	105x80/75	11	237	58		350	146.722.200	146.722.203	246.722.200
								350	146.726.200	146.726.203	246.726.200

serie 46.74 grijze elastische rubber band

100	35	105x80	80x60	9	132		150	146.742.106G	146.742.103G	246.742.106G
125	35	105x80	80x60	9	158		150	146.742.126G	146.742.123G	246.742.126G

wielen

serie 65: kunststof velg met opgeperste grijze rubber band, rollager

serie 72: kunststof velg met opgevulkaniseerde elastische grijze rubber band, rollager of kogellager

serie 74: kunststof velg met opgevulkaniseerde elastische grijze rubber band met verzinkte draadbeschermers, rollager

gaffels

geperst staal, verzinkt

zwenkgaffels met dubbel-drukkogellager

remmen

dubbelwerkende rem blokkeert gelijktijdig wiel en zwenkbeweging

ook leverbaar

- boutgatbevestiging Ø 12,5 mm op zwenkgaffels serie 46.65 en 46.72

- in rvs/inox uitvoering



boutgatbevestiging

ZWENK EN BOK- APPARATENWIELEN

○ grijze rubber band

100-120 kg



novo
rem

serie 36.25



serie 36.25 grijze rubber band
plaatbevestiging (nr. 6)

artikelnummers

Ø	h	W	L	W	h	W	h	W	h	W	h	W	h
80	30	95x70	75/72x 52/45	9	117	44	100	366.256.800	366.256.803	766.256.800			
100	30	95x70	75/72x 52/45	9	138	42	100	366.256.100	366.256.103	766.256.100			
125	32	95x70	75/72x 52/45	9	162,5	44	100	366.256.120	366.256.123	766.256.120			
150	32	95x70	75/72x 52/45	9	189	51	120	366.256.150	366.256.153	766.256.150			

laaghangende novo rem

100	30	95x70	75/72x 52/45	9	138	48	100	366.256.105
125	32	95x70	75/72x 52/45	9	162,5	42	100	366.256.125

boutgatbevestiging (nr. 0) Ø 12,2

80	30	12,2	110	44	100	360.256.800	360.256.803
100	30	12,2	131	42	100	360.256.100	360.256.103
125	32	12,2	155,5	44	100	360.256.120	360.256.123
150	32	12,2	182	51	120	360.256.150	360.256.153

laaghangende novo rem

100	30	12,2	131	48	100	360.256.105
125	32	12,2	155,5	42	100	360.256.125

wielen

kunststof velg met grijze thermorubber band 80 ° shore A
kunststof draadbeschermers, centraal kogellager

gaffels

geperst staal, verzinkt, zwenkgaffels met dubbel-drukkogellager

remmen

grijze kunststof rem (nr 3) of laaghangende 'novo' rem (nr 5)
de dubbelwerkende rem blokkeert gelijktijdig wiel- en zwenkbeweging

ook leverbaar

- antistatische band (ESD- veilig)
- polyurethaan band 95° shore A
- wiel en draadbeschermers in RAL kleur

bevestigingssoorten

zie afbeeldingen
en pag. 20



inbusbout, bev. 3
M12 x 40 mm



vierkante expander
voor buis \square , bev. 2



ronde expander
voor buis \emptyset , bev. 5

DUBBELE APPARATENWIELEN

80-100 kg

- grijze rubber band
- geheel kunststofwiel

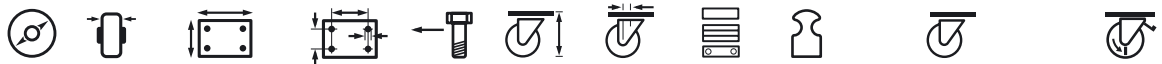


34.79



34.82

serie 34.79
34.82



plaatbevestiging (nr. 6)

serie 34.79 grijze rubber band

— artikelnummers —

50	2x19	60x60	38x38	6,2	73	30		80	346.790.500	346.790.503
50	2x19	60x60	38x38	6,2	73	30		80	346.794.500	346.794.503
75	2x24	60x60	38x38	6,2	99	33		100	346.790.750	346.790.753
75	2x24	60x60	38x38	6,2	99	33		100	346.794.750	346.794.753

serie 34.82 geheel kunststof wiel

50	2x19	60x60	38x38	6,2	73	30		80	346.820.500	346.820.503
75	2x24	60x60	38x38	6,2	99	33		100	346.820.750	346.820.753

boutgatbevestiging (nr. 0) Ø 10,2

serie 34.79 grijze rubber band

50	2x19			10,2	73	30		80	340.790.500	340.790.503
50	2x19			10,2	73	30		80	340.794.500	340.794.503
75	2x24			10,2	99	33		100	340.790.750	340.790.753
75	2x24			10,2	99	33		100	340.794.750	340.794.753

serie 34.82 geheel kunststof wiel

50	2x19			10,2	73	30		80	340.820.500	340.820.503
75	2x24			10,2	99	33		100	340.820.750	340.820.753

wielen

serie 79: kunststof velg met grijze thermorubber band, glijdlager of kogellager

serie 82: geheel kunststof wiel zwart, glijdlager

gaffels

geperst staal verzinkt, zwenkgaffels met dubbel-drukkogellager

remmen

dubbelwerkende rem blokkeert gelijktijdig wiel en zwenkbeweging

ook leverbaar

- draadbeschermers vanaf Ø 75 mm

bevestigingssoorten

zie afbeeldingen
en pag. 20



inbusbout, bev. 3
M10 x 30 mm



vierkante expander
voor buis □, bev. 2



ronde expander
voor buis Ø, bev. 5

ZWENK EN BOK- APPARATENWIELEN

○ grijze rubber band

40-65 kg



serie 32.09



serie 32.09 grijze rubber band
plaatbevestiging (nr.6)

artikelnummers

Ø	h	W	L	h ₁	h ₂	h ₃	h ₄	h ₅	h ₆	nr. 6	nr. 0	nr. 1
50	18	54x54	40x40	6,3	70	24	□	40		326.090.500	326.090.508	726.090.500
50	18	54x54	40x40	6,3	70	24	⊞	40		326.094.500	326.094.508	726.094.500
75	23	60x60	47x47/37x37	6,3	103	37	□	50		326.090.750	326.090.753	726.090.750
75	23	60x60	47x47/37x37	6,3	103	37	⊞	50		326.094.750	326.094.753	726.094.750
100	23	60x60	47x47/37x37	6,3	124	28	□	65		326.090.100	326.090.103	726.090.100

boutgatbevestiging (nr. 0) Ø 10.2

Ø	h	W	L	h ₁	h ₂	h ₃	h ₄	h ₅	nr. 0	nr. 1	nr. 2
50	18			10,2	70	24	□	40	320.090.500	320.090.508	-
50	18			10,2	70	24	⊞	40	320.094.500	320.094.508	-
75	23			10,2	103	37	□	50	320.090.750	320.090.753	-
75	23			10,2	103	37	⊞	50	320.094.750	320.094.753	-
100	23			10,2	124	28	□	65	320.090.100	320.090.103	-

wielen

kunststof velg met grijze rubber band, glijdlager of kogellager
draadbeschermers op kogellager wielen Ø 75 mm

gaffels

geperst staal verzinkt, de zwenkgaffels met dubbel-drukkogellager

remmen

dubbelwerkende rem blokkeert gelijktijdig wiel en zwenkbeweging
wielen Ø 50 mm met enkelwerkende rem, blokkeert alleen het wiel

ook leverbaar

- kunststof wielen met glijdlager
- wielen Ø 50 en 75 mm met polyurethaan band, kogellager
- wielen met antistatische band, kogellager

bevestigingssoorten

zie afbeeldingen
en pag. 20



inbusbout, bev. 3
M10 x 30 mm



vierkante expander
voor buis □, bev. 2



ronde expander
voor buis Ø, bev. 5

ZWENK EN BOK- APPARATENWIELEN

40-80 kg

- grijze rubber band
- geheel kunststof wiel



serie 32.79
32.82



plaatbevestiging (nr. 6)

serie 32.79 grijze thermo rubber band

artikelnummers

Ø	h	plaat	veiligheids	veiligheids	veiligheids	veiligheids	veiligheids	veiligheids	veiligheids	veiligheids	veiligheids	veiligheids
50	19	60x60	46x46/38x38	6	71	25	□	40	326.790.500	326.790.503	726.790.500	
50	19	60x60	46x46/38x38	6	71	25	□	40	326.794.500	326.794.503	726.794.500	
75	24	60x60	46x46/38x38	6	101	28	□	60	326.790.750	326.790.753	726.790.750	
75	24	60x60	46x46/38x38	6	101	28	□	60	326.794.750	326.794.753	726.794.750	
100	24	60x60	46x46/38x38	6	125	34	□	80	326.790.100	326.790.103	726.790.100	
100	24	60x60	46x46/38x38	6	125	34	□	80	326.794.100	326.794.103	726.794.100	

serie 32.82 geheel kunststof wiel

50	19	60x60	46x46/38x38	6	71	25	□	40	326.820.500	326.820.503	726.820.500	
75	24	60x60	46x46/38x38	6	101	28	□	60	326.820.750	326.820.753	726.820.750	
100	24	60x60	46x46/38x38	6	125	34	□	80	326.820.100	326.820.103	726.820.100	

boutgatbevestiging (nr. 0) Ø 10.2

serie 32.79 grijze thermo rubber band

50	19				10,2	71	25	□	40	320.790.500	320.790.503	-
50	19				10,2	71	25	□	40	320.794.500	320.794.503	-
75	24				10,2	101	28	□	60	320.790.750	320.790.753	-
75	24				10,2	101	28	□	60	320.794.750	320.794.753	-
100	24				10,2	125	34	□	80	320.790.100	320.790.103	-
100	24				10,2	125	34	□	80	320.794.100	320.794.103	-

serie 32.82 geheel kunststof wiel

50	19				10,2	71	25	□	40	320.820.500	320.820.503	-
75	24				10,2	101	28	□	60	320.820.750	320.820.753	-
100	24				10,2	125	34	□	80	320.820.100	320.820.103	-

wielen

serie 79: zwarte kunststof velg met grijze thermo rubber band, glijdlager of kogellager

serie 82: geheel kunststof wiel, zwart, glijdlager

draadbeschermers: optioneel leverbaar vanaf Ø 75 mm

gaffels

geperst staal verzinkt, de zwenkgaffels met dubbel-drukkogellager

remmen

dubbelwerkende rem blokkeert gelijktijdig wiel en zwenkbeweging

bevestigingssoorten

zie afbeeldingen en pag. 20



inbusbout, bev. 3
M10 x 30 mm



vierkante expander
voor buis □, bev. 2



ronde expander
voor buis Ø, bev. 5



51.11



48.30



73.30

serie 51.11
serie 48.30
serie 73.30



serie 51.11 dubbelrollen van zwart nylon

artikelnummers

35	40	35 x 35	26 x 26	4.5	54	20	516.119.350
35	40				m 8 x 12	49	514.119.351
35	40				m10 x 14	49	514.119.350
50	55	35 x 35	26 x 26	4.5	70	35	516.119.500 516.119.508
50	55				m 8 x 12	65	514.119.501 514.119.518
50	55				m10 x 14	65	514.119.500 514.119.508

serie 48.30 zwenkwielen, zwart nylon wiel

25	14	48 x 34	36 x 22	5	34	15	486.300.252
30	15	48 x 34	36 x 22	5	36	20	486.300.302
32	18	42 x 42	30 x 30	5	49	25	486.300.322
40	18	42 x 42	30 x 30	5	53	30	486.300.402
45	18	42 x 42	30 x 30	5	66	35	486.300.452
50	19	42 x 42	30 x 30	5	68	40	486.300.502

serie 73.30 bokwielen, zwart nylon wiel

15	11	30x16	21	4.2	17	20	736.300.152
25	14	41x18	31	4.2	29	35	736.300.252
38	18	68x25	54	6.2	46	45	736.300.382
50	19	68x25	54	6.2	51	60	736.300.502

gaffels

serie 51.11: geïntegreerde gaffel-wielconstructie, zwart kunststof
serie 48.30 en 73.30: geperst stalengaffel, verzinkt, kunststof wiel

remmen

serie 51.11: de enkelwerkende rem op de dubbelrollen blokkeert alleen het wiel

lagering

wiellager: glijdlager

bevestigingssoorten

dubbelrollen met draadstift of
plaatbevestiging
zie afbeeldingen



bev. 4 draadstift
M8 of M10



bev. 6 plaat

BEVESTIGINGSSOORTEN VOOR APPARATENWIELEN

BEVESTIGINGSSOORTEN voor gaffeltypes 36, 34, 32



bev. 6
plaatbevestiging



bev. 0:
boutgatbevestiging



bev. 3:
bevestiging dmv
inbusbout



bev. 5:
expander voor
ronde buis



bev. 2:
expander voor
vierkante buis

expanderbevestigingen

Zwenkwieken met een bevestigingsgat in de gaffelkop kunnen worden geleverd met expanders voor bevestiging in ronde of vierkante buis. Een expanderbevestiging bestaat over het algemeen uit een lange inbusbout (meestal M10 x 30 mm, M10 x 80 mm of M12 x 80 mm), compleet met onder- en bovenschroef en rubber of kunststof expander.

Werking: door het aandraaien van de inbusbout onder de zwenkcap van de gaffel zet de expander uit en klemt zich vast in de buis. In onderstaande tabel staat het bereik van de expanders aangegeven.

Deze moet corresponderen met de inwendige buisafmeting.

specificaties en artikelnummers

expanders voor zwenkgaffels met bevestigingsgat \varnothing 12,2 mm

voor buismaat \varnothing mm	artikelnummers	voor buismaat \varnothing mm	artikelnummers
17,9 - 19,7	365.909.180	21,0 - 21,9	362.909.210
19,8 - 21,7	365.909.200	22,0 - 24,0	362.909.220
21,8 - 24,7	365.909.220	25,8 - 28,5	362.909.260
24,8 - 28,7	365.909.250	28,6 - 29,5	362.909.290
28,8 - 32,7	365.909.290	29,6 - 32,7	362.909.300
		34,6 - 37,0	362.909.350

expanders voor zwenkgaffels met bevestigingsgat \varnothing 10,2 mm

voor buismaat \varnothing mm	artikelnummers	voor buismaat \varnothing mm	artikelnummers
15,5 - 17,4	325.909.160	17,0 - 20,9	322.909.180
17,5 - 19,4	325.909.180	21,0 - 24,9	322.909.220
19,5 - 21,9	325.909.200	25,0 - 26,4	322.909.260
22,0 - 25,4	325.909.220	26,5 - 30,0	322.909.270
25,5 - 27,9	325.909.260		
28,0 - 29,4	325.909.290		
29,5 - 32,0	325.909.300		



LOSSE WIELEN



serie 100.75

kunststof velg met
standaard zwarte rubber band

artikelnummers

80	30	44	12		65	100.752.800
100	30	44	12		80	100.752.100
125	37	44	15		130	100.752.120
160	40	58	20		180	100.752.160
200	50	58	20		230	100.752.200



serie 100.86

plaatstalen velg met
standaard zwarte rubber band

80	30	44	12		65	100.862.800
100	30	44	12		80	100.862.100
125	37	44	15		130	100.862.120
160	40	58	20		180	100.862.160
200	50	58	20		230	100.862.200



serie 100.56

kunststof velg met opgevulkaniseerde
elastische groene rubber band

100	30	44	12		150	100.566.100
125	35	44	12		200	100.566.120
160	50	58	20		350	100.566.160
200	50	58	20		400	100.566.200



serie 100.78

kunststof velg met opgevulkaniseerde
elastische blauwe rubber band

100	35	48	15		160	100.782.100A
125	35	48	15		180	100.782.120A



serie 100.71

kunststof velg met opgevulkaniseerde
elastische zwarte rubber band

125	50	58	20		160	100.712.120
			12		160	100.716.120
160	50	58	20		250	100.712.160
			12		250	100.716.160
200	50	58	20		350	100.712.200
			12		350	100.716.200



100.11

serie 100.11

aluminium velg met opgevulkaniseerde elastische zwarte rubber band

artikelnummers

100	40	40	12		150	100.116.101
125	38	40	12		200	100.116.121
125	50	60	20		250	100.116.122
160	50	60	20		300	100.116.162
200	50	60	20		400	100.116.200



300.82

serie 300.82

zwart kunststof wiel

50	19	21	8		50	300 820 500
75	24	28	8		75	300 820 750
100	24	28	8		80	300 820 100



100.30

serie 100.30

wit polyamide wiel (pa6)

80	35	44	12		150	100 302 800
100	35	44	12		200	100 302 100
125	38	44	12		250	100 302 120
150	46	58	20		300	100 302 150
200	50	58	20		300	100 302 200



100.31

serie 100.31

wit polyamide wiel (pa6)

100	35	44	12		250	100 312 100
125	35	48	15		250	100 312 120



100.48

serie 100.48

wit polyamide wiel, zwaar (pa6)

100	45	58	20		500	100 480 100
		50	25		500	100 486 100
125	45	58	20		600	100 480 120
		50	25		600	100 486 120
150	45	58	20		700	100 480 150
		50	25		700	100 486 150
200	50	58	20		1000	100 480 200
		50	25		1000	100 486 200



serie 100.98

kunststof velg, met groene thermoplastische polyurethaan band

artikelnummers

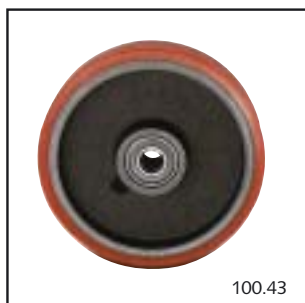
100	30	44	12		150	100.986.100
125	35	44	12		200	100.986.120
160	50	58	20		400	100.986.160
200	50	58	20		500	100.986.200



serie 100.79

kunststof velg, met thermoplastische polyurethaan band
Ø 100 mm groene band, Ø 125 mm rode band

100	35	48	15		250	100.793.100A
125	35	48	15		250	100.793.120A



serie 100.43

gietijzeren velg, met opgevulkaniseerde polyurethaan band

100	40	60	20		325	100.436.102E
125	40	60	20		400	100.436.122E
150	40	60	20		500	100.436.151E
160	50	60	20		800	100.436.160E
200	50	60	20		800	100.436.200E



serie 100.45L

gietijzeren velg, met opgevulkaniseerde vulkollan band

80	30	40,5	12-15		150	100.456.800
100	35	44	12-15		250	100.456.100
	40	45	12-15-20		325	100.457.100
125	35	44	12-15		325	100.456.120
	40	60	20		400	100.456.122
150	40	60	20-25		450	100.456.150
	65	65	20-25-30		700	100.456.152
160	50	50	20-25		550	100.456.161
	50	60	20-25		550	100.456.160
200	50	50	20-25-30		800	100.456.201
	50	60	20-25-30		800	100.456.200
	65	65	25-30-35		1050	100.458.200
250	50	50	20-25-30		900	100.456.251
	50	60	20-25-30		900	100.457.251
	65	65	25-30-35		1000	100.456.250
300	50	60	25-30-35		1000	100.458.301
	65	65	25-30-35		1250	100.456.301
	80	80	30-35-40		2000	100.456.300

bij bestelling het gewenste asgat opgeven

ook leverbaar

- tot Ø 750 mm
- afwijkende asgat- en wielafmetingen
- aandrijf wiel met spiebaan



serie 300.79 kunststof velg, grijze thermo rubber band artikelnummers

50	19	21	8		50	300.790.500
50	19	21	8		50	300.794.500
75	24	28	8		75	300.790.750
75	24	28	8		75	300.794.750
100	24	28	8		80	300.790.100
100	24	28	8		80	300.794.100



serie 300.09 kunststof velg, grijze rubber band

50	18	21,5	6		40	300.090.500
50	18	21,5	6		40	300.094.500
75	23	27,5	8		50	300.090.750
75	23	27,5	8		50	300.094.750
100	23	29,5	8		55	300.090.100



serie 300.25 kunststof velg, grijze thermo rubber band
centraal kogellager

80	30	35,5	8		100	300.256.800
100	32	35,5	8		100	300.256.100
125	32	35,5	8		100	300.256.120
150	32	35,5	8		120	300.256.150



serie 100.65 kunststof velg, grijze rubber band

80	30	44	12		65	100.652.800
100	30	44	12		80	100.652.100
125	37	44	15		130	100.652.120
160	40	58	20		180	100.652.160
200	50	58	20		230	100.652.200



serie 100.72 kunststof velg,
opge vulkaniseerde elastische grijze rubber band

125	50	58	20		160	100.722.120
			12		160	100.726.120
160	50	58	20		250	100.722.160
			12		250	100.726.160
200	50	58	20		350	100.722.200
			12		350	100.726.200



serie 300.51 kunststof velg, met grijze luchtband artikelnummers

150	30	36	8	6x1 ¹ / ₄		75	300.516.154
-----	----	----	---	---------------------------------	--	----	-------------



serie 100.50 stalen velg, grijze luchtband
lijnprofiel 2pr, max 2,5 bar

185	45	55	20	7x1 ³ / ₄		50	100.502.180
200	50	55	20	8x2		75	100.502.200
210	65	75	20	8x2		100	100.502.210



serie 100.54 kunststof velg, zwarte luchtband
blokprofiel 4 pr, max 3 bar

260	85	75	20	3.00-4		150	100.540.260
260	85	75	20	3.00-4		150	100.542.260
405	104	90	20	4.00-8		250	100.542.411
405	104	90	25	4.00-8		250	100.546.411



serie 200.50 stalen velg tweedelig, zwarte luchtband
blokprofiel 4 pr, max 5 bar

260	85	75	20	3.00-4		210	200.502.261
260	85	75	20	3.00-4		210	200.506.261
300	100	75	20	4.00-4		300	200.502.301
300	100	75	20	4.00-4		300	200.506.301

serie 200.52 stalen velg eendelig, zwarte luchtband
blokprofiel 4/6 pr, max 4 bar

405	104	100	25	4.00-8 4pr		400	200.526.411
405	104	100	25	4.00-8 6pr		660	200.526.412

serie 200.58 stalen velg tweedelig, zwarte luchtband
blokprofiel 6 pr, max 6 bar

450	130	100	25	5.00-8		700	200.586.452
-----	-----	-----	----	--------	--	-----	-------------

ook leverbaar

- luchtbandwielen tot 15"
- losse banden
- zie pag.32



**WIELEN VOOR
BIJZONDERE
TOEPASSINGEN**

WIELEN VOOR BIJZONDERE TOEPASSINGEN

product info's op aanvraag

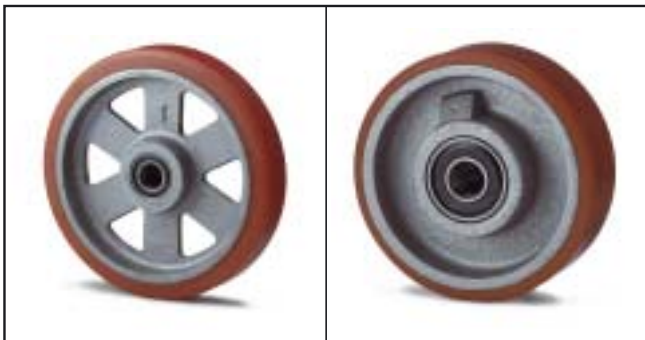
Zwaarlast zwenk- en bokwielen,
draagvermogens tot 6000 kg
Blokkeerapparaten (trucklocks)
• Product info 003



Flens- en groefwielen,
draagvermogens tot 4000 kg
• Product info 002



Vulkollanwielen,
aandrijfwielen, persbanden,
geleiderollen
• Product info 004



Zwenk- en bokwielen met luchtband
• Product info 009*



* in voorbereiding

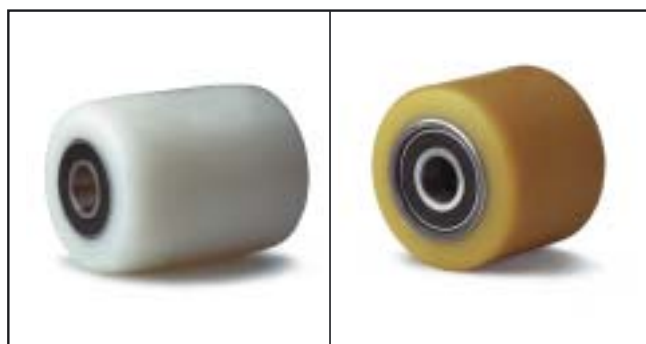
WIELEN VOOR BIJZONDERE TOEPASSINGEN

product info's op aanvraag

Glastafelrollen en kogelpotten
• Product info 005*



Palletrollen
polyurethaan of polyamide
• Product info 006*



Geleiderollen
• Product info 007*



Wielen voor afvalcontainers
• Product info 008



* in voorbereiding

WIELEN VOOR BIJZONDERE TOEPASSINGEN

product info's op aanvraag

Roestvaststalen apparaten en transportwielen

(zie ook catalogus 43a)

- Product info 001



Kunststof apparatenwielen

- Product info 010*



Wielen voor rolcontainers en winkelwagens

- Product info 011*



Wielen en onderdelen voor verpleegbedden

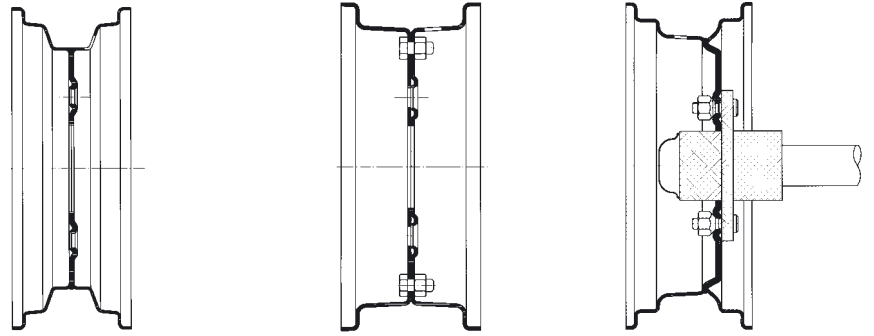
- Product info 012*



* in voorbereiding



LUCHTBAND WIELEN



Vlukon BV is fabrikant van velgen voor luchtbandwielen en maakt deel uit van de Koholding Wielengroep.

Vlukon gevestigd in Vaals, Limburg produceert ruim 30 jaar geperst stalen velgen voor luchtbandwielen en behoort momenteel tot de meest toonaangevende Europese producenten in haar vakgebied.

In de afgelopen decennia heeft Vlukon een breed programma velgen en complete luchtbandwielen ontwikkeld van 4" tot en met 15" voor industrie, landbouw, tuinbouw, langzaam en snelverkeer. De ontwikkeling van nieuwe wielen is een continu proces in nauwe samenwerking met onze afnemers.

Vlukon levert verder een uitgebreid programma losse banden, t.w. luchtbanden en massieve industriële banden.

Vlukon is ISO 9001 gecertificeerd. Alle producten voldoen aan de geldende internationale normen zoals T.Ü.V., R.D.W. en E.T.R.T.O. Kiest u voor Vlukon wielen, dan bent u verzekerd van een kwaliteitsproduct.

Voor grote aantallen velgen kunt u rechtstreeks contact opnemen met de verkoopafdeling van Vlukon BV:

Selzerbeeklaan 6, 6291 HW Vaals
Postbus 71, 6290 AB Vaals

Tel (+31) 43 – 306 29 41
Fax(+31) 43 – 306 45 00

www.vlukon.nl
E-mail: info@vlukon.nl



Op al onze leveringen zijn van toepassing de algemene verkoopvoorwaarden, zoals gedeponereerd ter Griffie van de Arrondissementsrechtbank te Amsterdam onder nr. 204/1992

Indien u niet over deze leveringsvoorwaarden beschikt dan gelieve u ons om een exemplaar te vragen.

Aan afbeeldingen en gegevens vermeld in deze catalogus kunnen geen rechten ontleend worden.

Konijnenburg BV

Postbus 8143
1005 AC Amsterdam
Elektronstraat 19
1014 AP Amsterdam

Tel (+31) 20 – 682 1051
Fax (+31) 20 – 688 2128

info@konijnenburg.nl
www.konijnenburg.nl

Verkoop België:
Tel (+32) 11 435 814
Fax (+32) 11 435 893
info@konijnenburg.be



