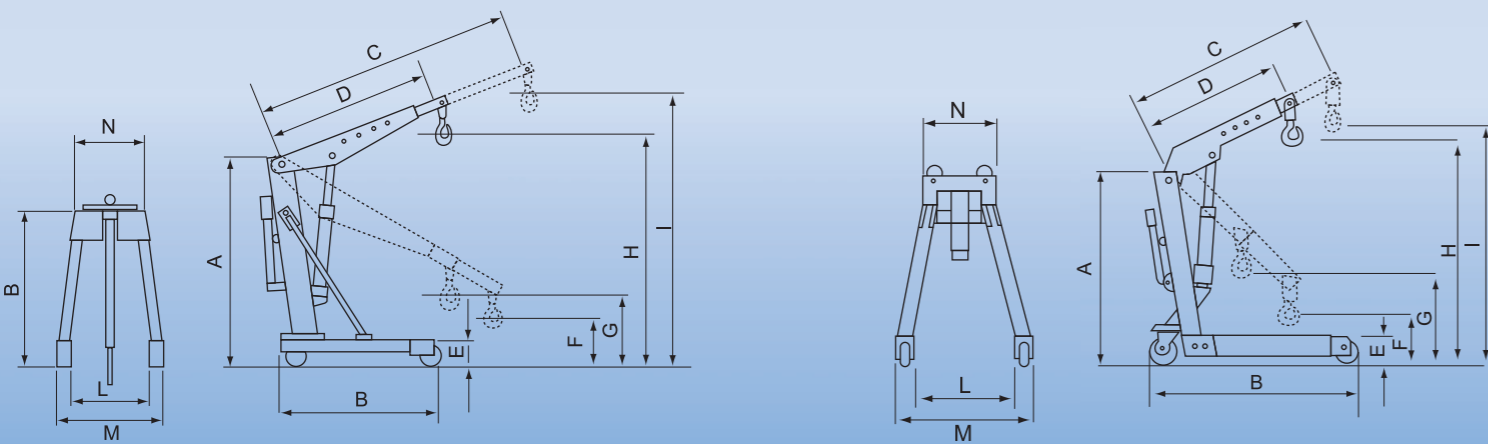


Modello Type Typ Modell	Portata Capacity Capacité Tragfähigkeit			Peso Weight Poids Gewicht	A	B	C	D	E	F	G	H	I	L	M	N	
	Kg	Kg	Kg		mm	mm	mm	mm	mm	mm	mm	mm	mm	mm	mm	mm	mm
M5	500	400	350	250	77	1620	1260	1350	1040	143	410	650	2160	2360	750	885	665
M5D	500	400	350	250	77	1620	1260	1350	1040	143	410	650	2160	2360	750	885	665
M10	1000	800	600	300	95	1750	1520	1510	1210	170	450	670	2100	2250	930	1060	750
M10D	1000	800	600	300	95	1750	1520	1510	1210	170	450	670	2100	2250	930	1060	750
M15D	1500	1200	800	500	171	1885	1800	1820	1370	200	600	850	2750	3100	835	1050	1000
M20D	2000	1600	1200	700	211	1960	2000	1920	1470	240	650	900	2800	3145	985	1200	1150
M30D	3000	2600	2300	2100	440	2265	2420	2215	1585	275	470	890	3260	3775	1228	1460	1460
M50S	500	400	350	250	83	1540	1530	1320	1010	143	100	400	2040	2190	730	860	430
M5SD	500	400	350	250	83	1540	1530	1320	1010	143	100	400	2040	2190	730	860	430
M5SR	500	400	350	250	87	1490	1530	1320	1010	80	100	400	1990	2140	730	860	430
M5SRD	500	400	350	250	87	1490	1530	1320	1010	80	100	400	1990	2140	730	860	430
M10S	1000	800	600	300	99	1560	1600	1300	1000	170	110	400	2240	2420	880	1000	540
M10SD	1000	800	600	300	99	1560	1600	1300	1000	170	110	400	2240	2420	880	1000	540
M10SR	1000	800	600	300	117	1480	1600	1300	1000	80	110	400	2160	2340	880	1000	540
M10SRD	1000	800	600	300	117	1480	1600	1300	1000	80	110	400	2160	2340	880	1000	540
M20SD																	



Packing



MAZZOLA

GRU IDRAULICHE A CARRELLO
 MOBILE HYDRAULIC CRANES
 GRUE HYDRAULIQUE SUR CHARIOT
 HYDRAULISCHER WAGENKRAN



Cimm di Mazzola e Co. SNC - via Isole Corso, 2/C
 36054 Montebello Vic. Italia - tel. e Fax +39 0444/649807
 e-mail: mazzola@inwind.it



Made in Italy

www.stargraphic.it



**GRU IDRAULICHE A CARRELLO
MOBILE HYDRAULIC CRANE
GRUE HYDRAULIQUES SUR CHARIOT
HYDRAULISCHER WAGENKRAN**



Made in Italy

M5S
M5SD
M10S
M10SD
M20SD

M5SR
M5SRD
M10SR
M10SRD

M5
M5D
M10
M10D

M15D
M20D

M30D



Optional
M 30 D/1

80 mm

ribassata
low profile
surbaissé
niedrigeren

Gru idrauliche pieghevoli da 0.5 – 1 – 2 ton studiate per risolvere i problemi d'ingombro e per essere facilmente trasportabili, hanno una pompa a semplice effetto, doppio effetto (D) o ribassata (R) **.Steli cromati – valvola di sicurezza – discesa uomo presente**

Folding hydraulic cranes 0.5-1-2 ton is designed to save space and for easy transportation. Have single acting pump or double acting pump (D) and low profile crane (R) **Chrome plated piston – overload safety valve – dead man controls**

Grue pliable da 0.5-1-2 ton construite pour répondre aux besoins spécifiques de l'encombrement et du transport. Pompe a single effet, pompe a double effet (pour mod. D) modèle surbaissé (R) **Tige chromée – sécurité hydraulique – commande homme mort**

Hydraulische zusammenklappbare Werkstattkrane 0.5-1-2 ton. Gedachtzum lösen von problemem bei platzbedarf und zum transportieren haben eine einfach wirkende Handpumpe (die mod. D) haben eine einfach doppelwirkende Handpumpe mod. niedrigerer (R) **UI-Sicherheitsventil – verchromter Kolben – Totmannknopf-Betätigung**

Gru smontabile da 0.5-1-1.5-2 ton. con pompa a semplice effetto o a doppio effetto (D) e con tiranti laterali **Steli cromati – valvola di sicurezza – discesa uomo presente** Modelli con portata da 1.5-2 ton. sono forniti con ruote in vulkollan – I modelli con portata da 0.5-1 ton. ruote in nylon
Gru smontabile da 3 ton. Con pompa doppio effetto. Gru adatta per l'estrazione del gruppo motore da autocarri con cabina ribaltabile.

Demountable crane 0.5-1-1.5-2 ton fitted with single acting pump or with double acting pump for mod (D) and side-tie rods **Chrome plated piston – overload safety valve – dead man controls** Mod 1.5 – 2 ton have vulkollan wheels – mod 0.5-1 ton have nylon wheels
Demountable crane 3 ton., fitted with double acting pump. Properly studied to make power unit out of lorries with tripping operating cab

Démontable crane 0.5-1-1.5-2 ton , avec pompe à simple effet ou double effet (D) et tirants latéraux. **Tige chromée – sécurité hydraulique – commande homme mort** Mod. 1.5-2 ton avec roues en vulkollan mod. 0.5-1 ton roues en nylon.
Gruie démontable, 3 ton. avec pompe à double effet. Gruie conçue pour l'extraction du group moteur de poids-lourds à cabine basculante.

Zerlegbarer Kran. Tragkraft 0.5-1-1.5-2 ton. Mit einfach wirkender Handpumpe – mit doppelwirkende pumpe für mod. (D) und seitlichen Abstützungen **UI-Sicherheitsventil – verchromter Kolben – Totmannknopf-Betätigung** Mod. 1.5-2 ton besitzen kugelgelagerte Vulkollanräder – mod. 0.5-1 ton haben Nylonräder.
Zerlegbarer Kran. Tragkraft 3 ton. Mit doppelt wirkender Handpumpe. Kran zum ausbauen von Motoren aus LKW mit kippbarem Fahrerhaus.

