



ЕВРО-2

ЕВРО-3

ЕВРО-4

ЕВРО-5



ПРИЦЕПЫ
TRAILERS



АВТОМОБИЛЬНЫЙ ОДНООСНЫЙ ПРИЦЕП AUTOMOBILE TRAILER

Предназначен для перевозки
различных малогабаритных грузов
и багажа автотуристов

Designed for carrying different
small-measurement loads
and tourists baggage



MA3-816210-000010

	MA3-816210-000010
Допустимая масса, кг / <i>Tolerable mass, kg</i>	
- перевозимого груза / <i>of carried load</i>	550
- снаряженного прицепа / <i>of equipped trailer</i>	195*
- прицепа полная / <i>gross mass of trailer</i>	745
Внутренние размеры платформы, мм / <i>Platform dimensions, mm:</i>	
длина / <i>length</i>	1840
ширина / <i>width</i>	1240
высота / <i>height</i>	785
Площадь платформы, м ² / <i>Floor area, m²</i>	2.36
Объем платформы, м ³ / <i>Volume of a platform, m³</i>	1.8
Подвеска / <i>Suspension</i>	рессорная / <i>on leaf-spring</i>
Электрооборудование, Вт / <i>Electric equipment, W</i>	12
Шины / <i>Tyres dimensions</i>	175/70R13
Платформа / <i>Platform</i>	Передние и задние борта откидные, стальные (надставные фанера 9мм). Крылья - пластмассовые / <i>Front and back hinged boards, steel</i> (patched on side - <i>plywood 9 mm</i>). <i>Splashboards - plastic</i>

*) Без дополнительного оборудования / *Without additional equipment (tent, arcs)*

Прицеп рассчитан на буксировку всеми типами легковых автомобилей, оборудованных тягово-сцепными устройствами шарового типа и штепсельной розеткой для подключения вилки электрооборудования прицепа.

Быстросъемный тент предохраняет снаряжение и имущество от дождя и пыли.

На дышло прицепа смонтировано замковое устройство и страховочные тросы для соединения с буксирным устройством автомобиля.

Масса дополнительного оборудования (тент, дуг) составляет 26 кг.

Для MA3 816200 Передняя опора обеспечивает возможность установки и перемещения прицепа без автомобиля.

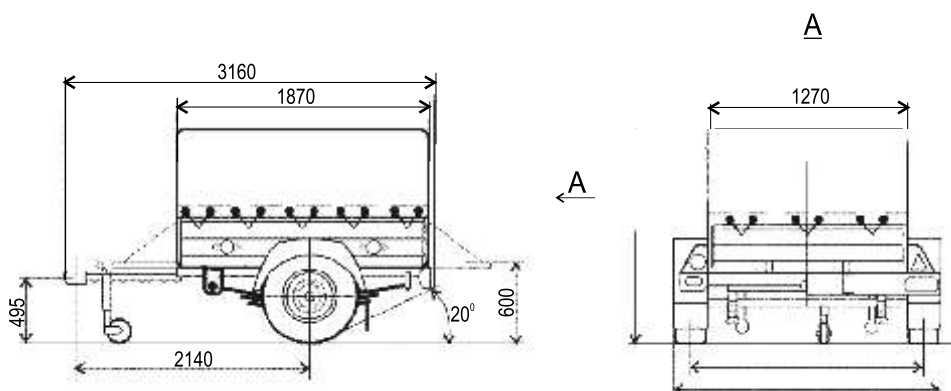
Trailer is designed for towing by all types of cars. Equipped with traction couple of trailers electrical equipment.

Goods and equipment are reliably protected by quickly dismantled tent. Front and rear boards can be opened.

Locking set and insuring ropes are mounted on the bar of trailer for connecting.

Mass of additional equipment (tent, arcs) is 26 kg.

MAZ8162 Front crutch provides possibility of setting and moving trailer without car.





АВТОМОБИЛЬНЫЙ ДВУХОСНЫЙ ПРИЦЕП AUTOMOBILE TRAILER

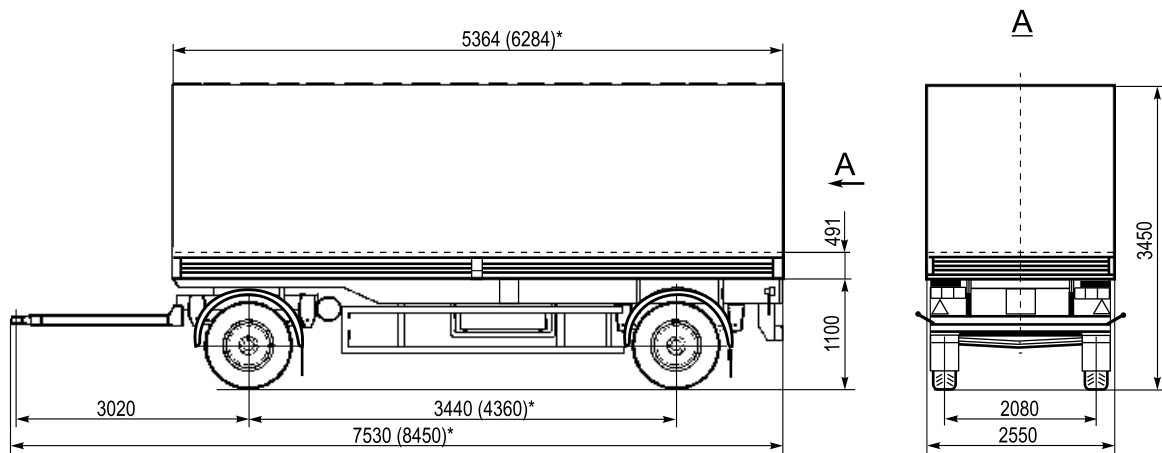
Предназначен для перевозки
различных грузов
в составе автопоезда

Designed for carrying
forming part of roadtrain
of different loads

MA3-837300-3010,3012



	MA3-837300-3010	MA3-837300-3012
Допустимая масса, кг / <i>Tolerable mass, kg</i>		
- перевозимого груза / <i>of carried load</i>	5400	5200
- снаряженного прицепа / <i>of equipped trailer</i>	2600	2800
- прицепа полная / <i>gross mass of trailer</i>	8000	8000
Допустимая масса, приходящаяся на / <i>Distribution of the tolerable mass:</i>		
- на переднюю ось, кг / <i>on front axle, kg</i>	4000	4000
- на заднюю ось, кг / <i>on rear axle, kg</i>	4000	4000
База, мм / <i>Basic, mm</i>	3440	4360
Внутренние размеры платформы, мм / <i>Platform dimensions, mm:</i>		
длина / <i>length</i>	5300	6220
ширина / <i>width</i>	2480	2480
высота / <i>height</i>	2300	2300
Площадь платформы, м ² / <i>Floor area, m²</i>	13,2	15,4
Объем платформы, м ³ / <i>Volume of a platform, m³</i>	30,2	35,5
АБС / <i>ABS</i>	установлена / <i>established</i>	установлена / <i>established</i>
Подвеска / <i>Suspension</i>	рессорная / <i>leaf-spring</i>	рессорная / <i>leaf-spring</i>
Шины / <i>Tyres dimensions</i>	235/75R17,5	235/75R17,5
Количество осей / колес / <i>Quantity of axles / of wheels</i>	2/4+1	2/4+1
Платформа / <i>Platform</i>	со стальными бортами, с тентом, с задним пологом / <i>with steel board, with tent, awaing platform with back.</i>	
	Пол- ламинированная фанера толщиной 18мм / <i>floor - laminated plywood 18mm.</i>	
Вид буксирного приспособления / <i>Kind of the towing adaptation</i>	Сцепная петля под "беззазорную сцепку" тип "40" / <i>Coupling loop of the trailer for "gapless couling"</i>	





АВТОМОБИЛЬНЫЙ ДВУХОСНЫЙ ПРИЦЕП AUTOMOBILE TRAILER

Соответствует требованиям TIR
для перевозки различных грузов
в системе транзитных
перевозок МДП

Satisfies the requirements of TIR
for carrying of different loads
in the system of transit
transportations

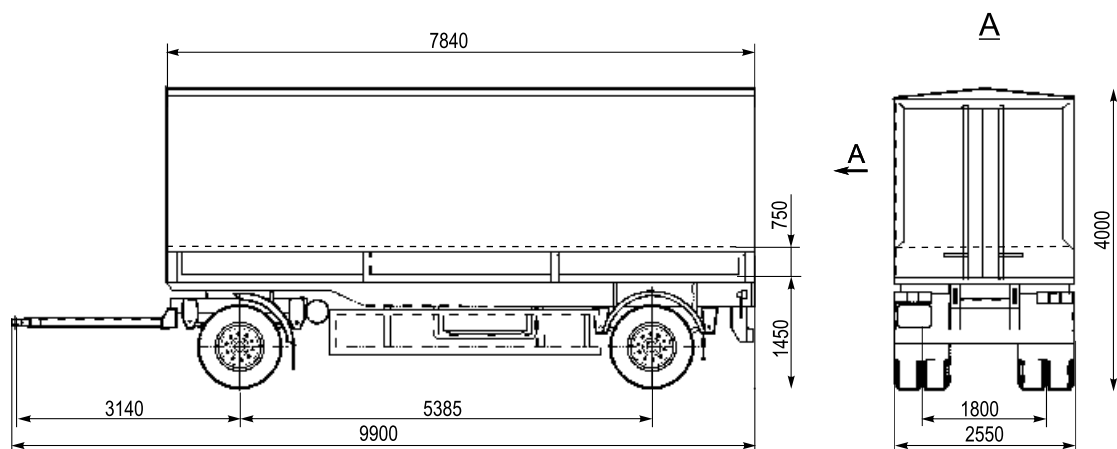


MA3-837810- 014

MA3-837810- 042

MA3-837810-014
MA3-837810-042,052,1012

	MA3-837810-014	MA3-837810-042	MA3-837810-052	MA3-837810-1012
Допустимая масса, кг / Tolerable mass, kg				
- перевозимого груза / of carried load	14350	14350	15850	15900
- снаряженного прицепа / of equipped trailer	5650	5150	4400	4100
- прицепа полная / gross mass of trailer	20000	20000	20000	20000
Допустимая масса, приходящаяся на / Distribution of the tolerable mass:				
- на переднюю ось, кг / on front axle, kg	10000	10000	10000	10000
- на заднюю ось, кг / on rear axle, kg	10000	10000	10000	10000
Внутренние размеры платформы, мм / Platform dimensions, mm:				
длина / length	7715	7715	7715	7715
ширина / width	2420	2420	2420	2420
высота / height	2330	2330	2330	2330
Площадь платформы, м ² / Floor area, m ²	18,7	18,7	18,7	-
Объем платформы, м ³ / Volume of a platform, m ³	пол деревянный / wooden floor	пол деревянный / wooden floor	пол деревянный / wooden floor	без настила / without flooring
	43,5	12,3	-	-
АБС / ABS	установлена / established		установлена / established	
Подвеска / Suspension	рессорная / leaf-spring		рессорная / leaf-spring	
Шины / Tyres dimensions	11,00R20	11,00R20	11,00R20	11,00R20
Количество осей / колес / Quantity of axles / of wheels	2/8+1	2/8+1	2/8+1	2/8+1
Платформа и кузов / Platform	платформа с тентом / platform with tent / superstructure	платформа без тента / platform without tent / superstructure	с настилом без бортов / with flooring, without borts	шасси без настила / Chassis without flooring
Борта / Boards	боковые борта стальные откидные, решетки деревянные, Тент оборудован задними дверями, передним высоким бортом / steel hinged side boards, tailgate door, high front board		-	-
Вид буксирного приспособления / Kind of the towing adaptation			Сцепная петля под "беззазорную сцепку" тип "40" / Coupling loop of the trailer for "gapless coupling"	





АВТОМОБИЛЬНЫЙ ДВУХОСНЫЙ ПРИЦЕП AUTOMOBILE TRAILER

Прицеп-самосвал с двухсторонней боковой разгрузкой предназначен для перевозки различных сыпучих грузов

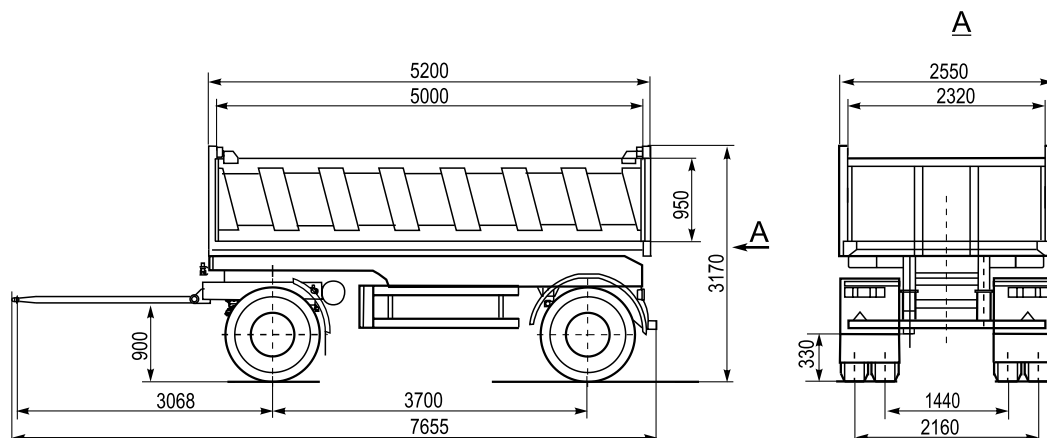
Trailer with two-side unloading is designed for carrying different farm or bulk loads

MA3-856100-014



	MA3-856100-014
Допустимая масса, кг / <i>Tolerable mass, kg</i>	
- перевозимого груза / <i>of carried load</i>	16000 (20000)*
- снаряженного прицепа / <i>of equipped trailer</i>	6000
- прицепа полная / <i>gross mass of trailer</i>	22000(26000)*
Допустимая масса, приходящаяся на / <i>Distribution of the tolerable mass:</i>	
- на переднюю ось, кг / <i>on front axle, kg</i>	11000(13000)*
- на заднюю ось, кг / <i>on rear axle, kg</i>	11000(13000)*
Внутренние размеры платформы, мм / <i>Platform dimensions, mm:</i>	
длина / <i>length</i>	5000
ширина / <i>width</i>	2320
высота / <i>height</i>	950
Объем платформы, м ³ / <i>Volume of a platform, m³</i>	11
АБС / <i>ABS</i>	установлена / <i>established</i>
Подвеска / <i>Suspension</i>	рессорная / <i>leaf-spring</i>
Шины / <i>Tyres dimensions</i>	12,00R20
Количество осей / колес / <i>Quantity of axles / of wheels</i>	2/8
Платформа и кузов / <i>Platform</i>	Стальная. Механизм опрокидывания платформы - гидравлический с приводом от гидросистемы автомобиля / <i>Steel. Platform hydraulic dumping mechanism from truck's</i> Сцепная петля под "безззорную сцепку" / <i>of the trailer for "gapless couling"</i>
Вид буксирного приспособления / <i>Kind of the towing adaptation</i>	
Размерность колесных тормозных механизмов / <i>Wheeled braked devices dimevsion</i>	420x160

*) По отдельному заказу в соответствии с согласованными техническими требованиями /
By the additional order in accordance with technical requirements agreed.



АВТОМОБИЛЬНЫЙ ПРИЦЕП AUTOMOBILE TRAILER

Прицеп-самосвал с двухсторонней боковой разгрузкой предназначен для перевозки различных сыпучих и сельскохозяйственных грузов

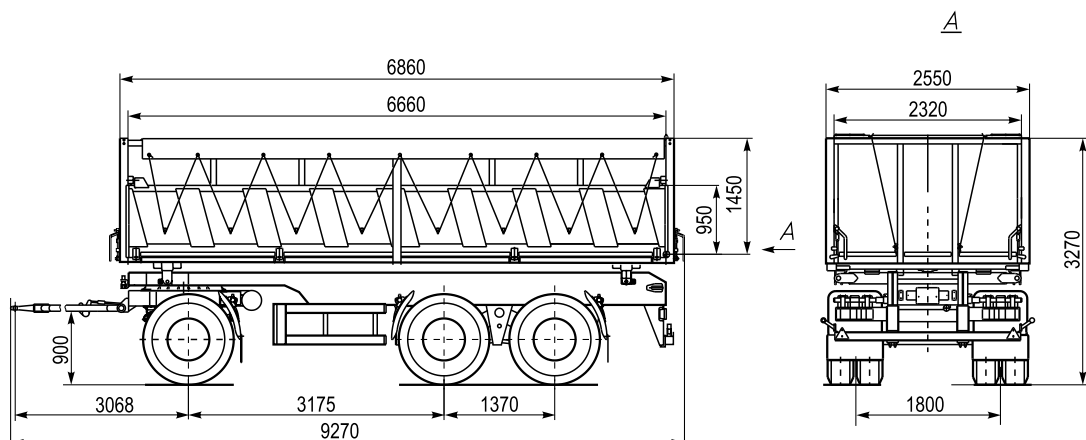
Trailer with two-side unloading is designed for carrying different farm or bulk loads



MA3-856102-010

	MA3-856102-010
Допустимая масса, кг / Tolerable mass, kg	
- перевозимого груза / of carried load	21000
- снаряженного прицепа / of equipped trailer	9000
- прицепа полная / gross mass of trailer	30000
Допустимая масса, приходящаяся на / Distribution of the tolerable mass:	
- на переднюю ось, кг / on front axle, kg	10000
- на заднюю первую ось, кг / on first rear axle, kg	10000
- на заднюю вторую ось, кг / on second rear axle, kg	10000
Внутренние размеры платформы, мм / Platform dimensions, mm:	
длина / length	6660
ширина / width	2320
высота / height	1450
Объем платформы, м ³ / Volume of a platform, m ³	22
АБС / ABS	установлена / established
Подвеска / Suspension	рессорная / leaf-spring
Шины / Tyres dimensions	12,00R20
Количество осей / колес / Quantity of axles / of wheels	3/12+1
Платформа и кузов / Platform	С боковой разгрузкой, с тентом / with side unloading, with tent
Вид буксирного приспособления / Kind of the towing adaptation	Сцепная петля под "безззорную сцепку" / Coupling loop of the trailer for "gapless coupling"
Размерность колесных тормозных механизмов / Wheeled braked devices dimension	420x160

По заказу возможна установка запасного колеса / By the additional order can install spare wheel





АВТОМОБИЛЬНЫЙ ДВУХОСНЫЙ ПРИЦЕП

AUTOMOBILE TRAILER

Прицеп-самосвал с двухсторонней боковой разгрузкой предназначен для перевозки различных сыпучих и сельскохозяйственных грузов

Trailer with two-side unloading is designed for carrying different farm or bulk loads



MA3-857100-010,024

MA3-857100-4012

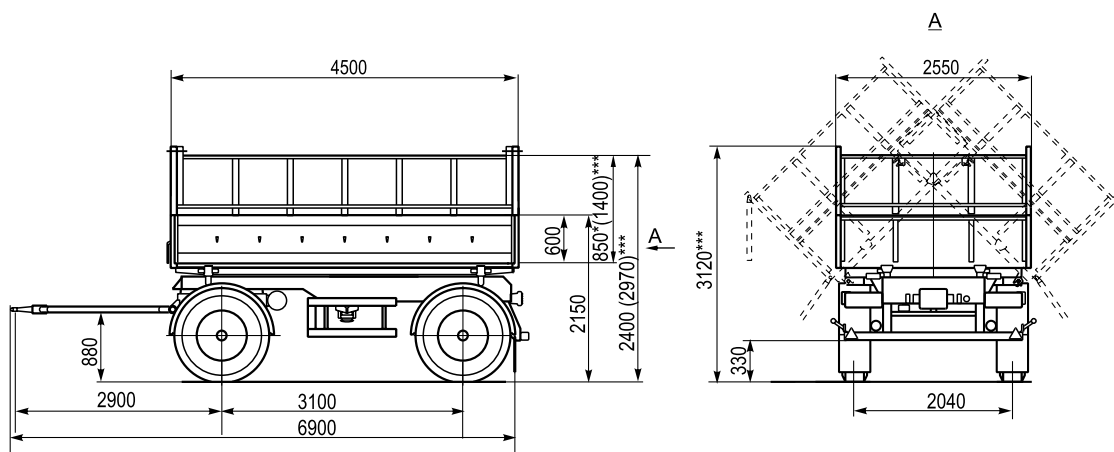
MA3-857100-010

MA3-857100-4012

	MA3-857100-010 (MA3-857100-024)	MA3-857100-4012
Допустимая масса, кг / <i>Tolerable mass, kg</i>		
- перевозимого груза / <i>of carried load</i>	10600	10000
- снаряженного прицепа / <i>of equipped trailer</i>	4400	5000
- прицепа полная / <i>gross mass of trailer</i>	15000	15000
Допустимая масса, приходящаяся на / <i>Distribution of the tolerable mass:</i>		
- на переднюю ось, кг / <i>on front axle, kg</i>	7500	7500
- на заднюю ось, кг / <i>on rear axle, kg</i>	7500	7500
Внутренние размеры платформы, мм / <i>Platform dimensions, mm:</i>		
длина / <i>length</i>	4340	4340
ширина / <i>width</i>	2400	2400
высота / <i>height</i>	600 (850)*	1400
Объем платформы, м ³ / <i>Volume of a platform, m³</i>	6,2(8,8)*	14,5
Подвеска / <i>Suspension</i>	рессорная / <i>on leaf-spring</i>	рессорная / <i>on leaf-spring</i>
Шины / <i>Tyres dimensions</i>	12.00R20	12.00R20
Количество осей / колес / <i>Quantity of axles / of wheels</i>	2/4	2/4
Платформа и кузов / <i>Platform</i>	Стальная.	боковые борта створчатого типа
	Механизм опрокидывания платформы - гидравлический с приводом от гидросистемы автомобиля / <i>Steel. Platform hydraulic dumping mechanism from truck's</i>	из 2-х частей с нижней и верхней навеской / <i>sided boards of folding type consisting of 2 parts with lower and upper hinge</i>
АБС / <i>ABS</i>	установлена (не установлена) / <i>established (not established)</i>	не установлена <i>not established</i>
Вид буксирного приспособления / <i>Kind of the towing adaptation</i>	беззазорная сцепка (буксирный крюк) / <i>gapless coupling (towing hook)</i>	беззазорная сцепка / <i>gapless coupling</i>
Размерность колесных тормозных механизмов / <i>Wheeled braked devices dimension</i>	410x180 (420x160)	410x180

*) С надставными бортами / *with patched on boards*

Для MA3-857100-024 (с "ломанным" дышлом, сцепная петля под буксирный крюк) / *For MAZ-857100-024 (with "broken" towbar, towing loop trailer's towing hook)*





АВТОМОБИЛЬНЫЙ ПРИЦЕП AUTOMOBILE TRAILER

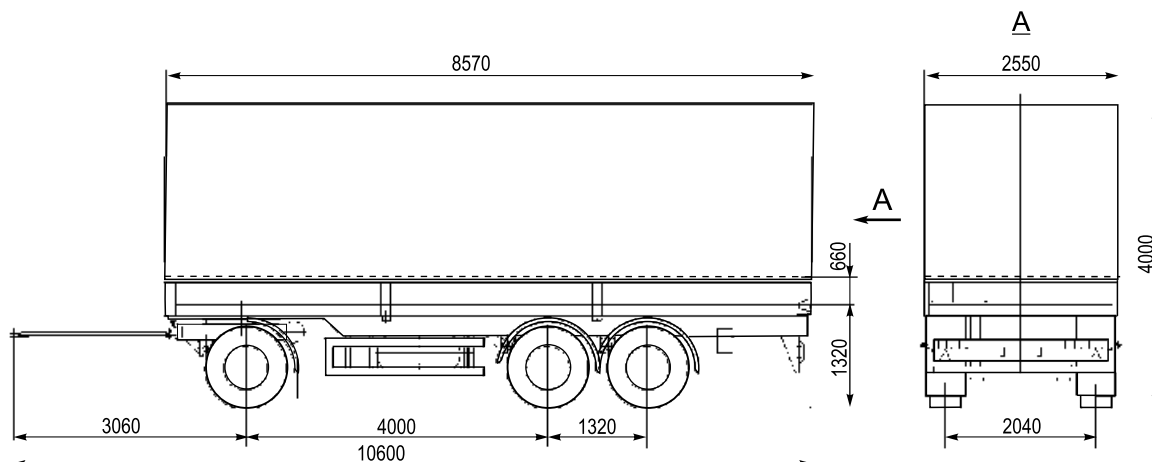
Соответствует требованиям TIR
для перевозки различных грузов
в системе транзитных
перевозок МДП

Satisfies the requirements of TIR
for carrying of different loads
in the system of transit
transportations



MA3-870100-3010

	MA3-870100-3010
Допустимая масса, кг / <i>Tolerable mass, kg</i>	
- перевозимого груза / <i>of carried load</i>	18000
- снаряженного прицепа / <i>of equipped trailer</i>	6000
- прицепа полная / <i>gross mass of trailer</i>	24000
Допустимая масса, приходящаяся на / <i>Distribution of the tolerable mass:</i>	
- на переднюю ось, кг / <i>on front axle, kg</i>	8000
- на заднюю первую ось, кг / <i>on first rear axle, kg</i>	8000
- на заднюю вторую ось, кг / <i>on second rear axle, kg</i>	8000
Внутренние размеры платформы, мм / <i>Platform dimensions, mm:</i>	
длина / <i>length</i>	8500
ширина / <i>width</i>	2480
высота / <i>height</i>	2615
Площадь платформы, м ² / <i>Floor area, m²</i>	21
Объем платформы, м ³ / <i>Volume of a platform, m³</i>	55
АБС / <i>ABS</i>	установлена / <i>established</i>
Подвеска / <i>Suspension</i>	пневматическая / <i>pneumatic</i>
Шины / <i>Tyres dimensions</i>	385/65R22,5
Количество осей / колес / <i>Quantity of axles / of wheels</i>	3/6+1
Платформа и кузов / <i>Platform</i>	платформа с тентом / <i>platform with tent superstructure</i>
Борта / <i>Boards</i>	настил из ламинированной фанеры 27 мм / <i>Platform flooring made of laminated plywood</i> боковые и задние борта откидные, передний высокий борт / <i>hinged side boards, tailgate door, high front board</i>
Вид буксирного приспособления / <i>Kind of the towing adaptation</i>	сэндвич-панели "МАЗ-Купава" / <i>sandwich-panel "MAZ- Kupava"</i> беззазорная сцепка / <i>gapless coupling</i>





АВТОМОБИЛЬНЫЙ ДВУХОСНЫЙ ПРИЦЕП

AUTOMOBILE TRAILER

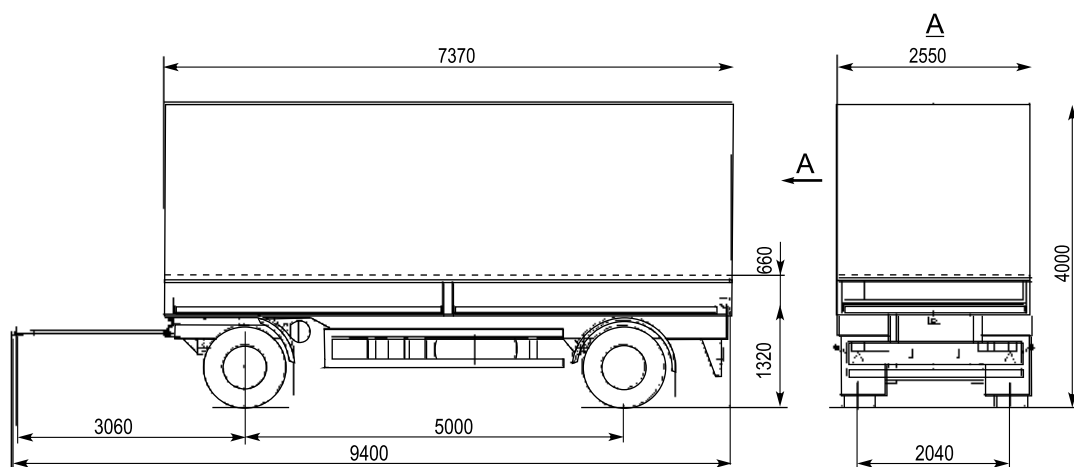
Соответствует требованиям TIR
для перевозки различных грузов
в системе транзитных перевозок МДП

Satisfies the requirements of TIR
for carrying of different loads
in the system
of transit transportations

MA3-870110-3010



	MA3-870110-3010
Допустимая масса, кг / <i>Tolerable mass, kg</i>	
- перевозимого груза / <i>of carried load</i>	13000
- снаряженного прицепа / <i>of equipped trailer</i>	5000
- прицепа полная / <i>gross mass of trailer</i>	18000
Допустимая масса, приходящаяся на / <i>Distribution of the tolerable mass:</i>	
- на переднюю ось, кг / <i>on front axle, kg</i>	9000
- на заднюю ось, кг / <i>on rear axle, kg</i>	9000
Внутренние размеры платформы, мм / <i>Platform dimensions, mm:</i>	
длина / <i>length</i>	7300
ширина / <i>width</i>	2480
высота / <i>height</i>	2615
Площадь платформы, м ² / <i>Floor area, m²</i>	47
Объем платформы, м ³ / <i>Volume of a platform, m³</i>	18
АБС / <i>ABS</i>	не установлена / <i>not established</i>
Подвеска / <i>Suspension</i>	пневматическая / <i>pneumatic</i>
Шины / <i>Tyres dimensions</i>	385/65R22,5
Количество осей / колес / <i>Quantity of axles / of wheels</i>	2/4+1
Платформа и кузов / <i>Platform</i>	платформа с тентом / <i>platform with tent superstructure</i>
Борта / <i>Boards</i>	настил из ламинированной фанеры 27 мм / <i>Platform flooring made of laminated plywood</i> боковые и задние борта откидные, передний высокий борт / <i>hinged side boards, tailgate door, high front board</i> сэндвич-панели "МАЗ-Купава" / <i>sandwich-panel "MAZ- Kupava"</i>
Вид буксирного приспособления / <i>Kind of the towing adaptation</i>	беззазорная сцепка / <i>gapless coupling</i>





АВТОМОБИЛЬНЫЙ ДВУХОСНЫЙ ПРИЦЕП AUTOMOBILE TRAILER

Предназначен для монтажа
различного оборудования
и кузовов-фургонов

Designed for mounting
various equipment
and body-vans

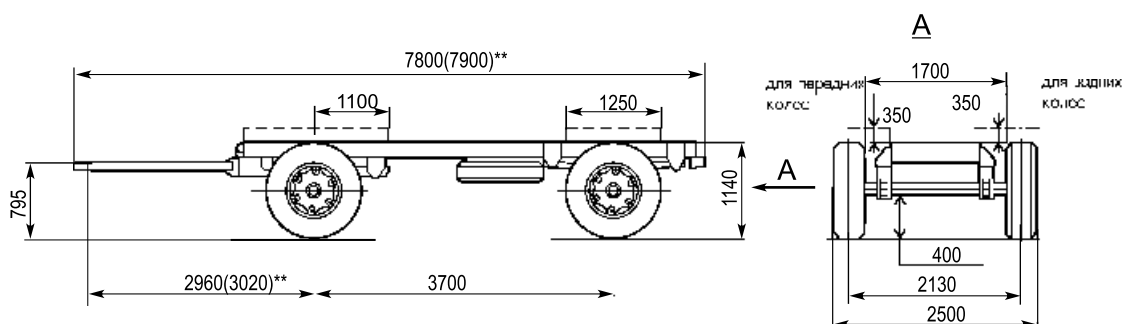


MA3-892500-1015,1016

	MA3-892500-1015	MA3-892500-1016
Допустимая масса, кг / <i>Tolerable mass, kg</i>		
- перевозимого груза / <i>of carried load</i>	9000 (12000)*	9000 (12000)*
- снаряженного прицепа / <i>of equipped trailer</i>	3000	3000
- прицепа полная / <i>gross mass of trailer</i>	12000(15000)*	12000(15000)*
Допустимая масса, приходящаяся на / <i>Distribution of the tolerable mass:</i>		
- на переднюю ось, кг / <i>on front axle, kg</i>	6000(7500)*	6000(7500)*
- на заднюю ось, кг / <i>on rear axle, kg</i>	6000(7500)*	6000(7500)*
АБС / <i>ABS</i>	установлена / <i>established</i>	установлена / <i>established</i>
Подвеска / <i>Suspension</i>	рессорная / <i>leaf-spring</i>	рессорная / <i>leaf-spring</i>
Шины / <i>Tyres dimensions</i>	12,00R20	12,00R20
Количество осей / колес / <i>Quantity of axles / of wheels</i>	2/4+1	2/4+1
Вид буксирного приспособления / <i>Kind of the towing adaptation</i>	буксирный крюк / <i>towing hook</i>	беззазорная сцепка / <i>gapless coupling</i>
	сзади буксирная вилка / <i>towing coupler behind</i>	

Угол поворота тележки в 31° ограничен упорами. / *Turning angle of front limited by supports*

*) По отдельному заказу в соответствии с согласованными техническими требованиями / *By the additional order in accordance with technical requirements agreed*





АВТОМОБИЛЬНЫЙ ДВУХОСНЫЙ ПРИЦЕП

AUTOMOBILE TRAILER

Предназначен для перевозки
различных грузов

Designed for carrying
of different loads

MA3-892600-017



	MA3-892600-017
Допустимая масса, кг / <i>Tolerable mass, kg</i>	
- перевозимого груза / <i>of carried load</i>	8240 (11240)*
- снаряженного прицепа / <i>of equipped trailer</i>	3760
- прицепа полная / <i>gross mass of trailer</i>	12000(15000)*
Допустимая масса, приходящаяся на / <i>Distribution of the tolerable mass:</i>	
- на переднюю ось, кг / <i>on front axle, kg</i>	6000(7500)*
- на заднюю ось, кг / <i>on rear axle, kg</i>	6000(7500)*
Внутренние размеры платформы, мм / <i>Platform dimensions, mm:</i>	
длина / <i>length</i>	5500
ширина / <i>width</i>	2365
высота / <i>height</i>	685
Площадь платформы, м ² / <i>Floor area, m²</i>	13
Объем платформы, м ³ / <i>Volume of a platform, m³</i>	8.8
АБС / <i>ABS</i>	не установлена / <i>not established</i>
Подвеска / <i>Suspension</i>	рессорная / <i>leaf-spring</i>
Шины / <i>Tyres dimensions</i>	12,00R20
Количество осей / колес / <i>Quantity of axles / of wheels</i>	2/4+1
Платформа и кузов / <i>Platform</i>	Пол деревянный, борта металлические, боковые и задний борта - откидные <i>Wooden floor, metal side boards, tailgate door with two wings and locking gear.</i>

*) По отдельному заказу в соответствии с согласованными техническими требованиями /
By the additional order in accordance with technical requirements agreed.

