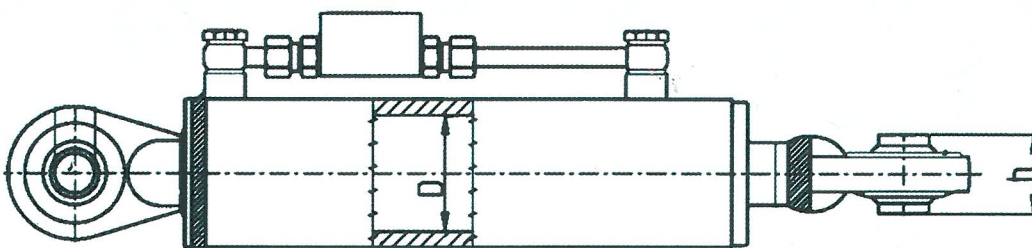
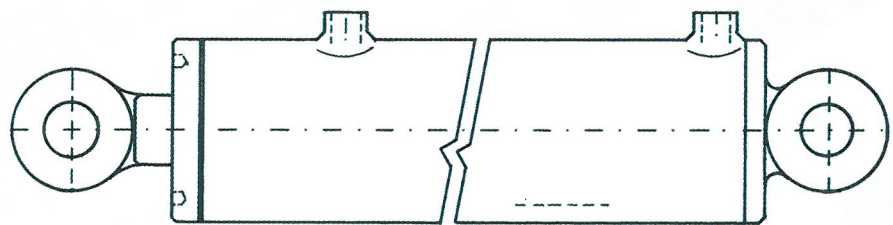
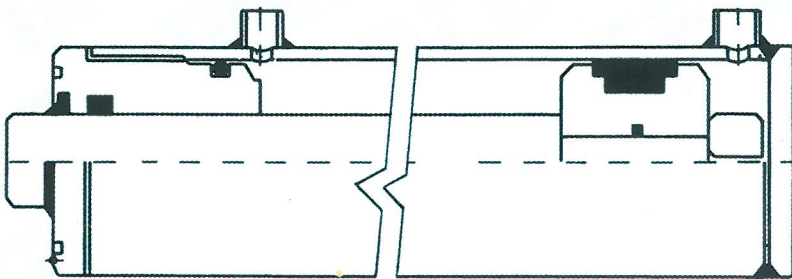
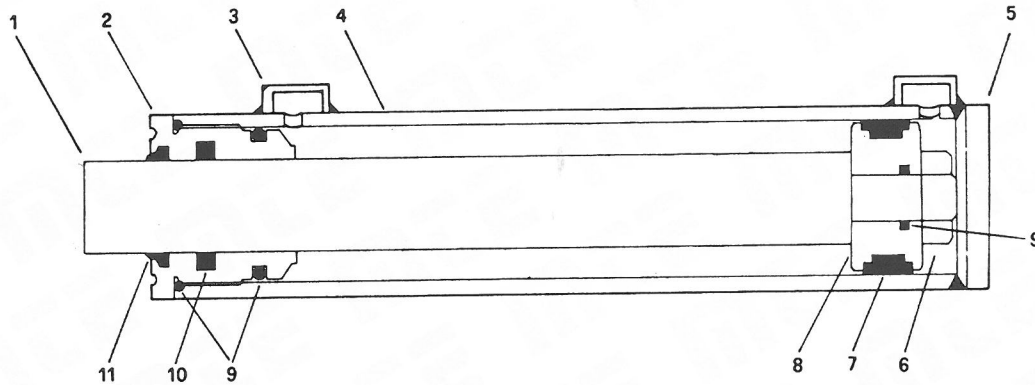


nle

S.r.l.

CILINDRI IDRAULICI HYDRAULIC CYLINDERS

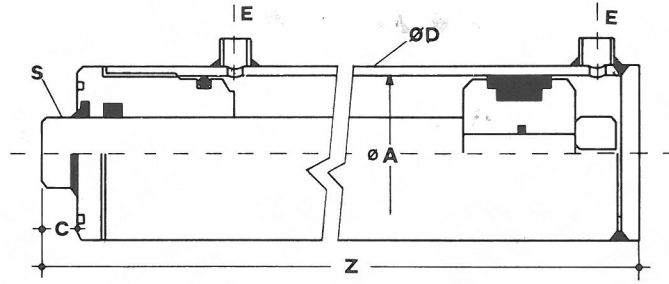




1	STELO	ROD	KOLBENSTANGE	TIGE	VASTAGO
2	TESTATA GUIDA	HEAD BUSH	KOLBENSTANGENFÜHRUNG	TETE DE GUIDAGE	CABEZA DE GUIA
3	BORCHIA	CONNECTION THREAD	ANSCHLUSSGEWINDE	RACCORD	ROSCA DE IMPALME
4	TUBO	TUBE	ZYLINDERROHR	TUBE	TUBO
5	FONDELLO	END PLUG	ZYLINDERBODEN	FOND	TAPA POSTERIOR
6	DADO	LOCKNUT	MUTTER	ECROU	TUERCA
7	GUARNIZIONE BM	SEAL BM	DICHTUNG BM	JOINT BM	EMPAQUETADURA BM
8	PISTONE	PISTON	KOLBEN	PISTON	PISTON
9	GUARNIZIONE OR	SEAL OR	DICHTUNG OR	JOINT OR	EMPAQUETADURA OR
10	GUARNIZIONE BA	SEAL BA	DICHTUNG BA	JOINT BA	EMPAQUETADURA BA
11	GUARNIZIONE RM	SEAL RM	DICHTUNG RM	JOINT RM	EMPAQUETADURA RM

CILINDRO DOPPIO EFFETTO STANDARD

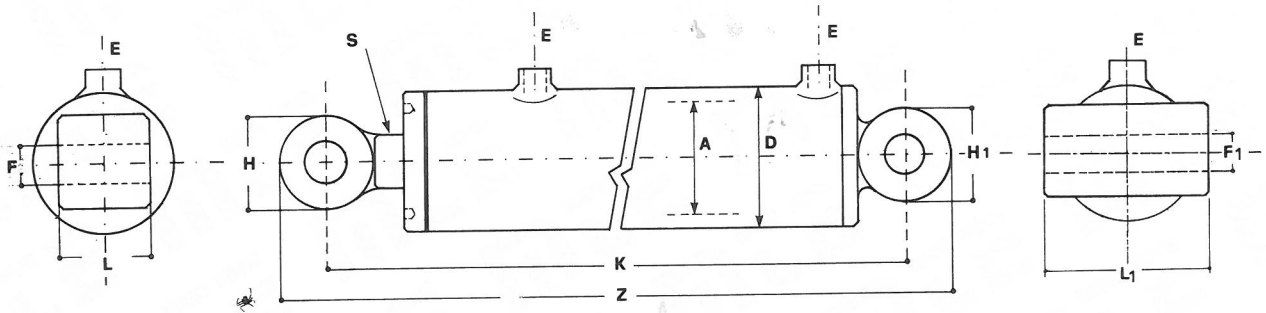
STANDARD RAMS - STANDARDZYLINDER - VERINS STANDARD - CILINDROS ESTANDARD



Ø A	BORE - BOHRUNG ALESAGE - Ø INTERNO	Ø S	ROD - KOLBENSTANGE TIGE - VASTAGO	CORSA	Z	C	STROKE - HUB COURSE - CARRERA	Ø D	E
40		20		100	230	22		50	1/4"
				150	280				
		20		200	330				
				250	380				
				300	430				
				350	480				
		25		400	530				
				450	580				
				500	630				
				550	680				
25		600	730						
		600	730						
50		25		100	240	22		60	3/8"
				150	290				
		25		200	340				
				250	390				
				300	440				
				350	490				
				400	540				
				450	590				
		30		500	640				
				550	690				
				600	740				
				800	940				
				1000	1140				
				1000	1140				
60		30/35		100	260	23		70	3/8"
				150	310				
		30		200	360				
				250	410				
				300	460				
				350	510				
				400	560				
				450	610				
				500	660				
				550	710				
		35		600	760				
				800	960				
40		1000	1160						
		1000	1160						
70		35		100	260	23		80	3/8"
				150	310				
		35		200	360				
				250	410				
				300	460				
				350	510				
				400	560				
				450	610				
				500	660				
				550	710				
		40		600	760				
				800	960				
				1000	1160				
				1000	1160				

CILINDRO DOPPIO EFFETTO CON BUSSOLE

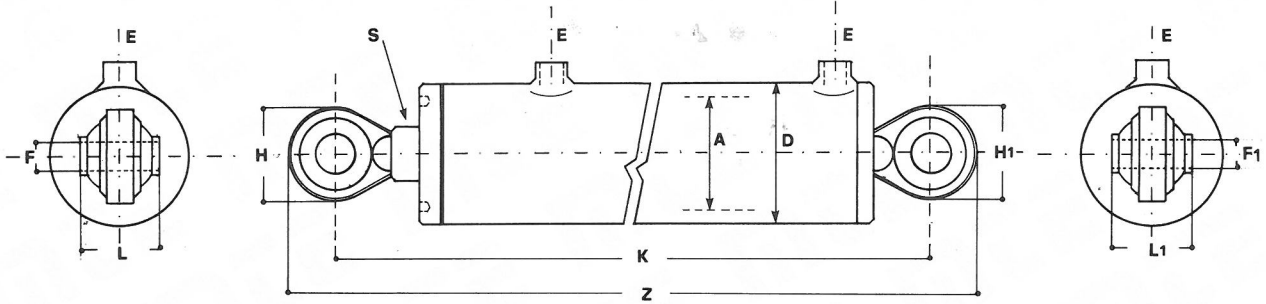
RAM WITH CONNECTIONS - ZYLINDER MIT ANSCHLUSS - VERIN AVEC FIXATIONS - CILINDROS CON CONEXION



F	L	H	Ø A	BORE BOHRUNG ALESAGE Ø INTERNO	Ø S	ROD KOLBENSTANGE TIGE VASTAGO	CORSA mm.	K mm.	Z mm.	E	Ø D	H ₁	L ₁	F ₁													
16,20	30	35	40				20	100	265	300	1/4"	50	35	60	16,20												
							20	150	315	350																	
								200	365	400																	
								250	415	450																	
								300	465	500																	
								350	515	550																	
							25	400	565	600																	
								450	615	650																	
								500	665	700																	
								550	715	750																	
600	765	800																									
20,25	40	40	50				25	100	280	320	3/8"	60	40	70	20,25												
							25	150	330	370																	
								200	380	420																	
								250	430	470																	
								300	480	520																	
								350	530	570																	
							30	400	580	620																	
								450	630	670																	
								500	680	720																	
								550	730	770																	
								600	780	820																	
							25,25	50	50	60									30/35	100	310	360	3/8"	70	50	80	25,25
																			30	150	360	410					
																				200	410	460					
250	460	510																									
300	510	560																									
350	560	610																									
35	400	610	660																								
	450	660	710																								
	500	710	760																								
	550	760	810																								
	600	810	860																								
25,25	50	50	70				35	100	310	360	3/8"	80	50	90	25,25												
							35	150	360	410																	
								200	410	460																	
								250	460	510																	
								300	510	560																	
								350	560	610																	
							40	400	610	660																	
								450	660	710																	
								500	710	760																	
								550	760	810																	
600	810	860																									
							800	1010	1060																		
							1000	1210	1260																		

CILINDRO DOPPIO EFFETTO CON SNODI

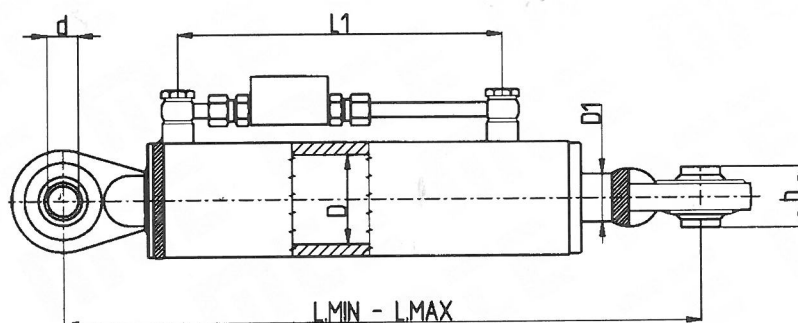
RAM WITH CONNECTIONS - ZYLINDER MIT ANSCHLUSS - VERIN AVEC FIXATIONS - CILINDROS CON CONEXION



F	L	H	∅ A BORE BOHRUNG ALESAGE ∅ INTERNO	∅ S ROD KOLBENSTANGE TIGE VASTAGO	CORSA mm.	K mm.	Z mm.	E	∅ D	H ₁	L ₁	F ₁	
19,3	44	62	50	25	100	356	418	3/8"	60	62	44	19,3	
					150	406	468						
					200	456	518						
				25	250	506	568						
					300	556	618						
					350	606	668						
					400	656	718						
					450	706	768						
					30	500	756						818
						550	806						868
				600		856	918						
				25,6	51	70	60						30/35
150	440	518											
200	490	568											
30	250	540	618										
	300	590	668										
	350	640	718										
	400	690	768										
35	450	740	818										
	500	790	868										
	40	550	840					918					
		600	890					968					
800		1090	1168										
1000		1290	1368										
25,6	51	70	70	35	100	390	468	3/8"	80	70	51	25,6	
					150	440	518						
					200	490	568						
				35	250	540	618						
					300	590	668						
					350	640	718						
					400	690	768						
				40	450	740	818						
					500	790	868						
					550	840	918						
					600	890	968						
				800	1090	1168							
1000	1290	1368											
25,6	51	70	80	40	200	540	618	3/8"	90	70	51	25,6	
					250	590	668						
					300	640	718						
				50	400	740	818						
					500	840	918						
					600	940	1018						
					800	1140	1218						
					1000	1340	1418						

CILINDRO TERZO PUNTO

HYDRAULIC TOP LINKS - HIDRAULISCHER OBER LENKER - BARRES DE POUSSEE HYDRALIQUES

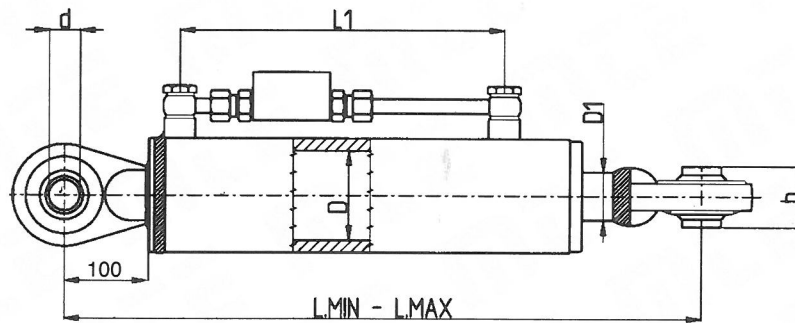


PRESSIONE D'ESERCIZIO 180 BAR

ARTICOLO	D	D1	d	h	CORSA	L.MIN	L.MAX	L1	POTENZA TIRO Q.II	POTENZA SPINTA Q.II
TPF 50-30-160-19	50	30	19	44	160	410	570	208	23	35
TPF 50-30-210-19	50	30	19	44	210	460	670	258	23	35
TPF 50-30-280-19	50	30	19	44	280	530	810	328	23	35
TPF 50-30-400-19	50	30	19	44	400	650	1050	448	23	35
TPF 50-30-160-25	50	30	25,4	51	160	430	590	208	23	35
TPF 50-30-210-25	50	30	25,4	51	210	480	690	258	23	35
TPF 50-30-280-25	50	30	25,4	51	280	550	830	328	23	35
TPF 50-30-400-25	50	30	25,4	51	400	670	1070	448	23	35
TPF 65-35-160-25	65	35	25,4	51	160	450	610	208	34	51
TPF 65-35-210-25	65	35	25,4	51	210	500	710	258	34	51
TPF 65-35-280-25	65	35	25,4	51	280	570	850	328	34	51
TPF 65-35-400-25	65	35	25,4	51	400	690	1090	448	34	51
TPF 80-40-160-25	80	40	25,4	51	160	480	640	221	68	90
TPF 80-40-210-25	80	40	25,4	51	210	530	740	271	68	90
TPF 80-40-280-25	80	40	25,4	51	280	600	880	341	68	90
TPF 80-40-400-25	80	40	25,4	51	400	720	1120	461	68	90
TPF 65-30-225-19	65	30	19	44	225	500	725	288	34	51

CILINDRO TERZO PUNTO CON PROLUNGA

HYDRAULIC TOP LINKS - HIDRAULISCHER OBER LENKER - BARRES DE POUSSEE HYDRALIQUES

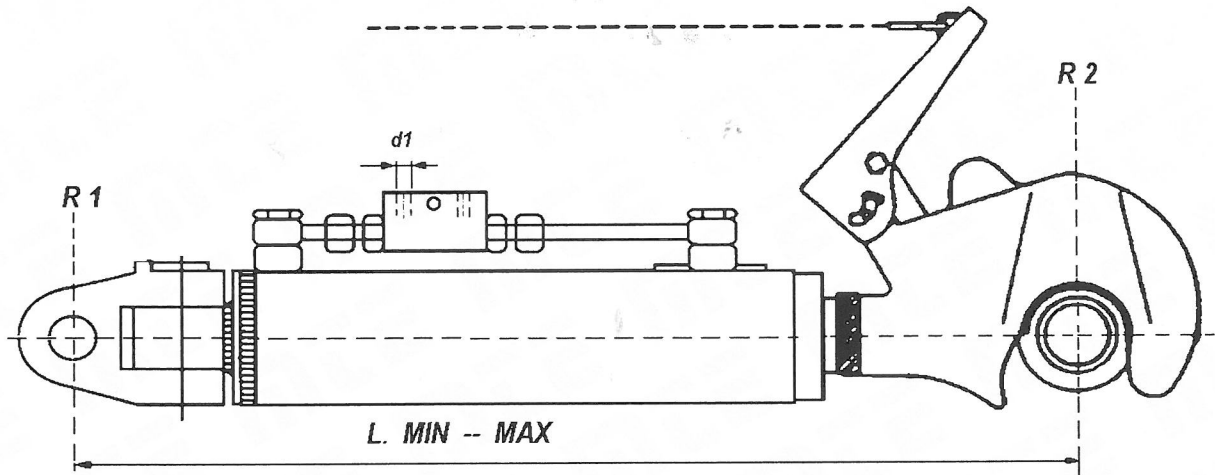


PRESSIONE D'ESERCIZIO 180 BAR

ARTICOLO	D	D1	d	h	CORSA	L.MIN	L.MAX	L1	POTENZA TIRO Q.li	POTENZA SPINTA Q.li
TPP 50-30-160-19	50	30	19	44	160	460	620	208	23	35
TPP 50-30-210-19	50	30	19	44	210	510	720	258	23	35
TPP 50-30-280-19	50	30	19	44	280	580	860	328	23	35
TPP 50-30-400-19	50	30	19	44	400	700	1100	448	23	35
TPP 50-30-160-25	50	30	25,4	51	160	460	620	208	23	35
TPP 50-30-210-25	50	30	25,4	51	210	510	720	258	23	35
TPP 50-30-280-25	50	30	25,4	51	280	580	860	328	23	35
TPP 50-30-400-25	50	30	25,4	51	400	700	1100	448	23	35
TPP 65-35-160-25	65	35	25,4	51	160	480	640	208	34	51
TPP 65-35-210-25	65	35	25,4	51	210	530	740	258	34	51
TPP 65-35-280-25	65	35	25,4	51	280	600	880	328	34	51
TPP 65-35-400-25	65	35	25,4	51	400	720	1120	448	34	51
TPP 80-40-160-25	80	40	25,4	51	160	490	650	221	68	90
TPP 80-40-210-25	80	40	25,4	51	210	540	750	271	68	90
TPP 80-40-280-25	80	40	25,4	51	280	610	890	341	68	90
TPP 80-40-400-25	80	40	25,4	51	400	730	1130	461	68	90

TERZO PUNTO IDRAULICO GANCIO RAPIDO + FORCELLA ARTICOLATA

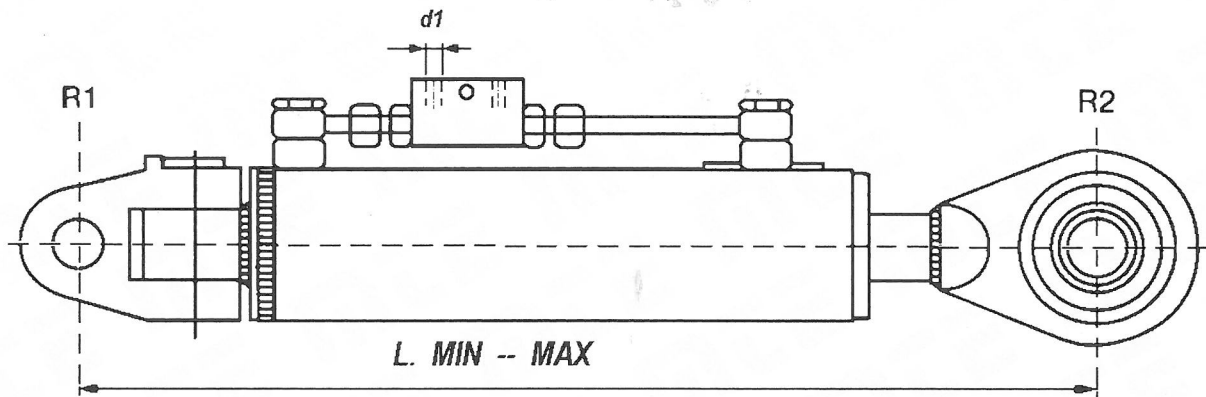
HYDRAULIC TOP LINKS WITH KNOCKLE END + QUICK RELEASE HOOK



ARTICOLO	CILINDRO ALESAGGIO	STELO	CORSA	GANCIO	FORCELLA ARTICOLATA	LUNGHEZZA	
						MIN	MAX
TP 65 x 35 x 210 GR2 + FA	65x75	35	210	GR2	26	596	806
TP 65 x 35 x 280 GR2 + FA	65x75	35	280	GR2	26	666	946
TP 80 x 40 x 210 GR2 + FA	80x90	40	210	GR2	26-28-32	604	814
TP 80 x 40 x 280 GR2 + FA	80x90	40	280	GR2	26-28-32	674	954
TP 80 x 40 x 160 GR3 + FA	80x90	40	160	GR3	26-28-32	581	741
TP 80 x 40 x 210 GR3 + FA	80x90	40	210	GR3	26-28-32	631	841
TP 80 x 40 x 280 GR3 + FA	80x90	40	280	GR3	26-28-32	701	981
TP 90 x 50 x 160 GR3 + FA	90x105	50	160	GR3	26-32	583	743
TP 90 x 50 x 210 GR3 + FA	90x105	50	210	GR3	28-32	633	843
TP 90 x 50 x 280 GR3 + FA	90x105	50	280	GR3	28-32	703	983
TP 100 x 50 x 210 GR3 + FA	100x115	50	210	GR3	32	638	848
TP 100 x 50 x 280 GR3 + FA	100x115	50	280	GR3	32	708	988

TERZO PUNTO IDRAULICO SNODO + FORCELLA ARTICOLATA

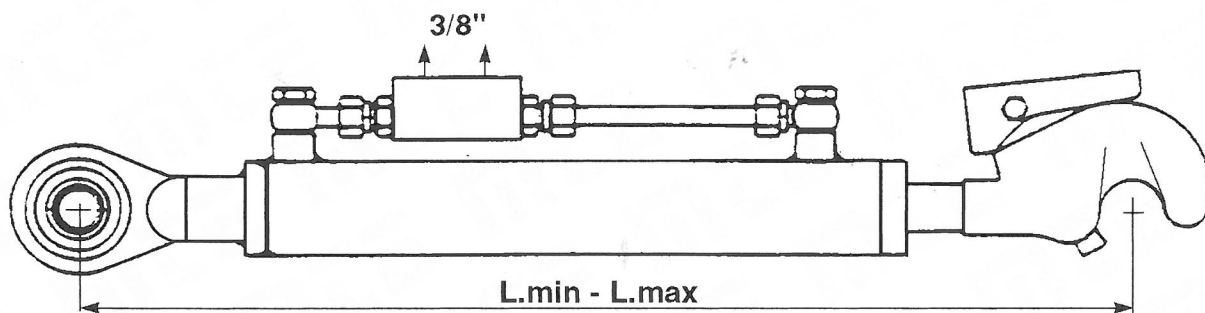
HYDRAULIC TOP LINKS JOINTED CONNECTION / BALL JOINT



ARTICOLO	CILINDRO ALESAGGIO	STELO	CORSA	SNODO	FORCELLA ARTICOLATA	LUNGHEZZA	
						MIN	MAX
TP 65 x 35 x 210 Sn + FA	65x75	35	210	25	26-28	546	756
TP 65 x 35 x 280 Sn + FA	65x75	35	280	25	26-28	616	896
TP 80 x 40 x 160 Sn + FA	80x90	40	160	25	26-28-32	534	744
TP 80 x 40 x 210 Sn + FA	80x90	40	210	25	26-28-32	584	794
TP 80 x 40 x 280 Sn + FA	80x90	40	280	25	26-28-32	654	934
TP 90 x 50 x 160 Sn + FA	90x100	50	160	25	28-32	520	680
TP 90 x 50 x 210 Sn + FA	90x105	50	210	25	28-32	570	780
TP 90 x 50 x 280 Sn + FA	90x105	50	280	25	28-32	640	920
TP 90 x 50 x 350 Sn + FA	90x105	50	350	25	28-35	710	1060

TERZO PUNTO IDRAULICO GANCIO RAPIDO + ROTULA ALLUNGATA

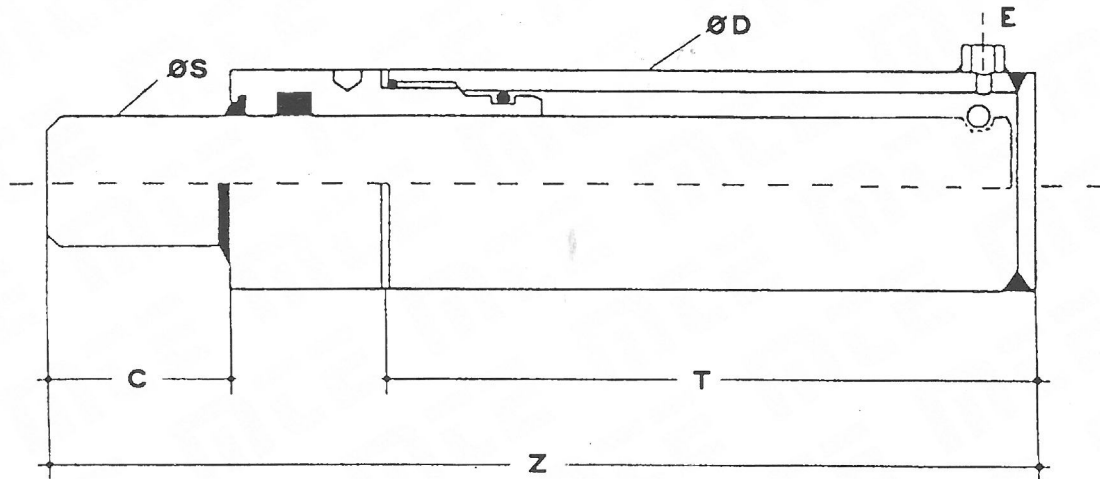
HYDRAULIC TOP-LINKS WITH RAPID LOOK + LONG BALL END



ARTICOLO	CILINDRO ALESAGGIO	STELO	CORSA	GANCIO	PUNTONE SNODO	LUNGHEZZA	
						MIN	MAX
TP 65 x 35 x 210 GR2 + Sn	65x75	35	210	GR2	P26	590	800
TP 65 x 35 x 260 GR2 + Sn	65x75	35	260	GR2	P26	620	880
TP 65 x 35 x 280 GR2 + Sn	65x75	35	280	GR2	P26	660	940
TP 80 x 40 x 210 GR2 + Sn	80x90	40	210	GR2	P26	573	783
TP 80 x 40 x 210 GR2 + Sn	80x90	40	210	GR2	P26-32	583	893
TP 80 x 40 x 280 GR2 + Sn	80x90	40	210	GR2	P26-32	653	863
TP 80 x 40 x 210 GR3 + Sn	80x90	40	210	GR3	P26-32	610	820
TP 80 x 40 x 280 GR3 + Sn	80x90	40	280	GR3	P26-32	680	960
TP 90 x 50 x 210 GR3 + Sn	90x105	50	210	GR3	P32	617	827
TP 90 x 40 x 280 GR3 + Sn	90x105	50	280	GR3	P32	687	967

CILINDRO TUFFANTE STANDARD

DISPLACEMENT RAM - PLUNGER ZYLINDER - VERIN PLONGEUR - INMERGIDO CILINDRO



DISPONIBILI A RICHIESTA - AVAILABLE ON REQUEST

CODICE	Ø S	CORSA	Z	C	T	E	Ø D
HT0 2300200	30	200	326	40	253	3/8"	50
HT0 2300250	30	250	376	40	303		50
HT0 2300300	30	300	426	40	353		50
HT0 2300350	30	350	476	40	403		50
HT0 2300400	30	400	526	40	453		50
HT0 2300500	30	500	626	40	553		50
HT0 3400200	40	200	338	45	258		60
HT0 3400300	40	300	438	45	358		60
HT0 3400400	40	400	538	45	458		60
HT0 3400500	40	500	638	45	558		60
HT0 3400600	40	600	738	45	658		60
HT0 4500300	50	300	450	50	365		70
HT0 4500400	50	400	550	50	465		70
HT0 4500500	50	500	650	50	565		70
HT0 4500600	50	600	750	50	665		70