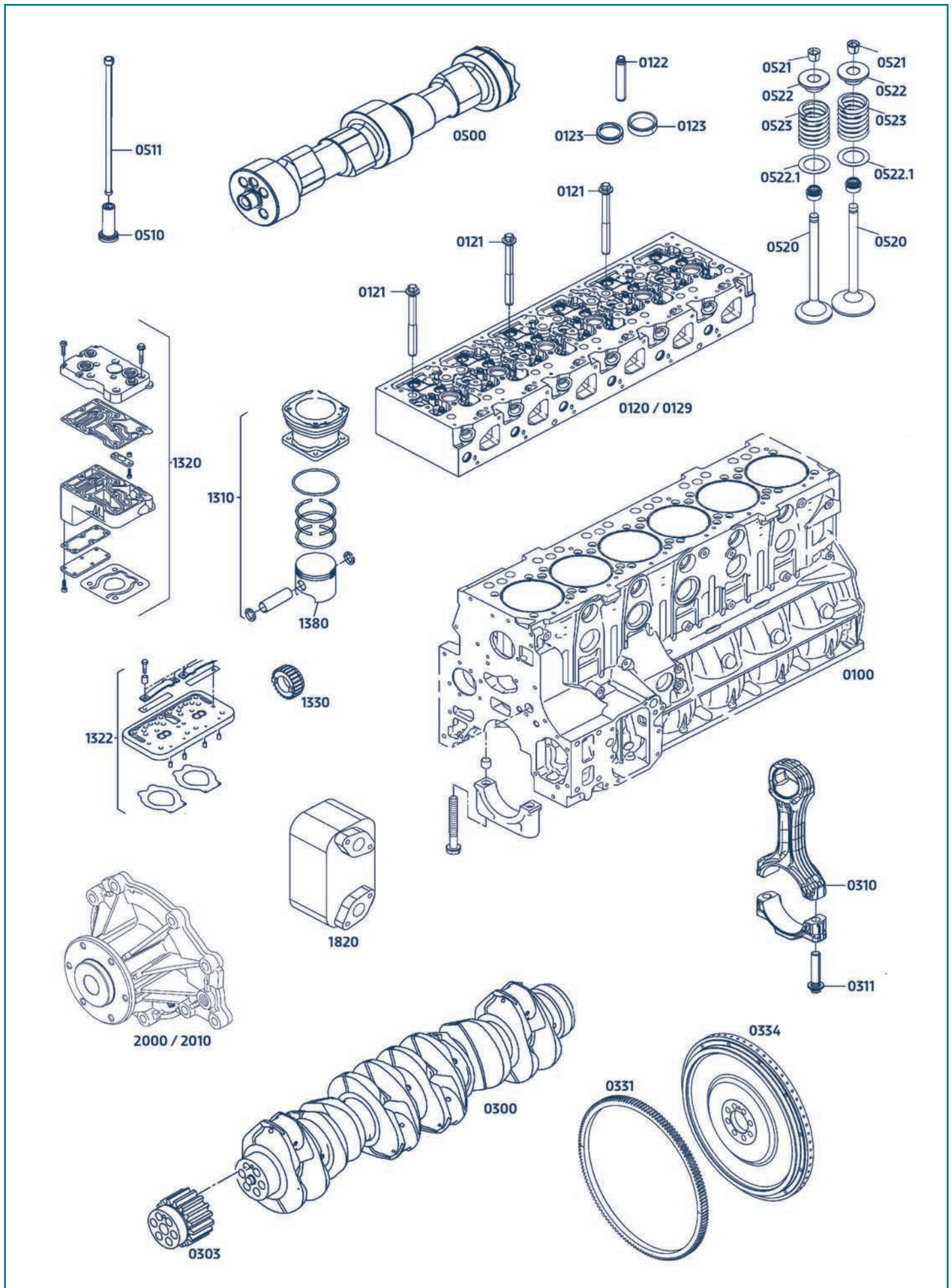


IHRE EXPERTEN FÜR DIESELMOTORENTEILE MAN D0834... / D0836... COMMON RAIL
YOUR EXPERTS FOR DIESEL ENGINE PARTS MAN D0834... / D0836... COMMON RAIL
VOS EXPERTS EN PIÈCES MOTEURS D0834... / D0836... COMMON RAIL
SUS EXPERTOS EN MOTORES DIESEL PARA PIEZAS MAN D0834... / D0836... COMMON RAIL
ВАШИ ЭКСПЕРТЫ ПО ЗАПЧАСТЯМ К ДИЗЕЛЬНЫМ ДВИГАТЕЛЯМ MAN D0834... / D0836... COMMON RAIL

2015/16

MAN Dieselmotorenteile Common Rail

D0834... / D0836...



D0834... / D0836...

| Pos. Nr. поз. Nr. | Motor Typ / Motor type Type Moteur / Tipo Motor тип мотора | Bemerkung / Comment Observation / Observaciones примечание | OE Germany Teile Nr. Part no. / Numéro Réf. / номер | Referenz / Reference Référence / Referencia ссылка |
|--|--|---|---|--|
| SHORTBLOCKS / SHORTBLOCKS / BLOCS EMBIELLÉS / MOTORES ALIGERADOS / ШОРТБЛОКИ | | | | |
| Shortblock / shortblock / bloc embiellé / Motor 3/4 / шортблоки | | | | |
| 0109 | D0834 LFL50-55/57 D0834 LOH40/50-53/60/61/63 | ohne Zylinderkopf / without cylinder head sans culasse / sin culata без головок блока цилиндров | 02 0109 083402 | |
| 0109 | D0834 LFL50-55/57 D0834 LOH40/50-53/60/61/63 | mit Zylinderkopf / with cylinder head avec culasse / con culata с головками блока цилиндров | 02 0109 083403 | |
| 0109 | D0836 LFG50 D0836 LFL50-55 D0836 LOH51-58/60-68 | ohne Zylinderkopf / without cylinder head sans culasse / sin culata без головок блока цилиндров | 02 0109 083602 | |
| 0109 | D0836 LFG50 D0836 LFL50-55 D0836 LOH51-58/60-68 | mit Zylinderkopf / with cylinder head avec culasse / con culata с головками блока цилиндров | 02 0109 083603 | |
| KURBELGEHÄUSE / CRANKCASES / BLOCS MOTEURS / BLOQUES / КАРТЕР | | | | |
| Kurbelgehäuse / crankcase / bloc moteur / bloque / картер | | | | |
| 0100 | D0834 LF01/02/06 D0834 LFL40/42/50-55/57/60-68/70/71/75 D0834 LOF01-04 D0834 LOH40/50-53/60/61/63 | | 02 0100 083400 | 51.01100.6281 51.01100.6264 |
| 0100 | D0836 LF13/41/43/44 D0836 LFG50 D0836 LFL50-55/60-65/69-71 D0836 LOH10/51-58/60-68 | | 02 0100 083600 | 51.01100.6266 |
| ZYLINDERKÖPFE / CYLINDER HEADS / CULASSES / CULATAS / ГОЛОВКИ БЛОКА ЦИЛИНДРОВ | | | | |
| Zylinderkopf / cylinder head / culasse / culata / головка блока цилиндров | | | | |
| 0120 | D0834 LF01/02/06 D0834 LFL40-42/50-55/57/60-68/70/71/75 D0834 LOF01-04 D0834 LOH40/50-53/60/61/63 | ohne Ventile / without valves sans soupapes / sin válvulas без клапанов | 02 0120 083400 | 51.03100.6397 51.03100.6274 |
| 0129 | D0834 LF01/02/06 D0834 LFL40-42/50-55/57/60-68/70/71/75 D0834 LOF01-04 D0834 LOH40/50-53/60/61/63 | mit Ventilen / with valves avec soupapes / con válvulas с клапанами | 02 0129 083400 | 51.03100.6397 |
| 0120 | D0836 LF13/41/43/44 D0836 LFG50 D0836 LFL40/41/44/50-55/60-65/69-71 D0836 LOH10/40/41/50-58/60-68 D0836 LUH40/41/50 | ohne Ventile / without valves sans soupapes / sin válvulas без клапанов | 02 0120 083600 | 51.03100.6273 |
| 0129 | D0836 LF13/41/43/44 D0836 LFG50 D0836 LFL40/41/44/50-55/60-65/69-71 D0836 LOH10/40/41/50-58/60-68 D0836 LUH40/41/50 | mit Ventilen / with valves avec soupapes / con válvulas с клапанами | 02 0129 083600 | 51.03100.6273 |
| Ventilfeder / valve spring / ressort de soupape / resorte de válvula / пружина клапана | | | | |
| 0523 | D0834 LF01/02/06 D0834 LFL40-42/50-55/57/60-68/70/71/75 D0834 LOF01-04 D0834 LOH40/50-53/60/61/63 D0836 LF13/15/41/43/44 D0836 LFG50-51 D0836 LFL40/41/44/50-56/60-71/75-77 D0836 LOH10/11/40/41/50-58/60-68/70-76 D0836 LUH40/41/50 | IN / EX | 02 0523 080000 | 51.04102.0155 |
| Ventilsitzring / valve seat insert / siège de soupape / asiento de válvula / кольцо седла клапана | | | | |
| 0123 | D0834 LF01/02/06 D0834 LFL40-42/50-55/57/60-68/70/71/75 D0834 LOF01-04 D0834 LOH40/50-53/60-63 D0836 LF13/15/41/43/44 D0836 LFG 50-51 D0836 LFL40/41/44/50-56/60-71/75-77 D0836 LOH10/11/40/41/50-58/60-68/70-76 D0836 LUH40/41/50 | IN A: 40 B: 30 C: 8,15 | 02 0123 083000 | 51.03203.0382 |

| Pos. Nr. поз. Nr. | Motor Typ / Motor type Type Moteur / Tipo Motor тип мотора | Bemerkung / Comment Observation / Observaciones примечание | OE Germany Teile Nr. Part no. / Numéro Réf. / номер | Referenz / Reference Référence / Referencia ссылка |
|---|--|--|---|--|
| Ventilsitzring / valve seat insert / siège de soupape / asiento de válvula / кольцо седла клапана | | | | |
| 0123 | D0834 LF01/02/06 D0834 LFL40-42/50-55/57/60-68/70/71/75 D0834 LOF01-04 D0834 LOH40/50-53/60-63 D0836 LF13/15/41/43/44 D0836 LFG 50-51 D0836 LFL40/41/44/50-56/60-71/75-77 D0836 LOH10/11/40/41/50-58/60-68/70-76 D0836 LUH40/41/50 | EX A: 36 B: 28,5 C: 6,4 | 02 0123 083001 | 51.03203.0386 51.03203.0409 |
| Federteller / spring cap / coupelle de ressort / plato resorte / тарелка пружины | | | | |
| 0522 | D0834 LF01/02/06 D0834 LFL40-42/50-55/57/60-68/70/71/75 D0834 LOF01-04 D0834 LOH40/50-53/60/61/63 D0836 LF13/15/41/43/44 D0836 LFG50-51 D0836 LFL40/41/44/50-56/60-71/75-77 D0836 LOH10/11/40/41/50-58/60-68/70-76 D0836 LUH40/41/50 | Federteller / spring cap coupelle de ressort / plato resorte тарелка пружины | 02 0522 080000 | 51.04103.0105 51.04103.0109 |
| 0522.1 | D0834 LF01/02/06 D0834 LFL40-42/50-55/57/60-68/70/71/75 D0834 LOF01-04 D0834 LOH40/50-53/60/61/63 D0836 LF13/15/41/43/44 D0836 LFG50-51 D0836 LFL40/41/44/50-56/60-71/75-77 D0836 LOH10/11/40/41/50-58/60-68/70-76 D0836 LUH40/41/50 | Scheibe / disk rondelle / disco диск | 208342 | 51.90701.0233 51.90701.0236 |
| Ventilkegelstück / valve cone / demi-cone de soupape / seguro de válvula / сужарь клапана | | | | |
| 0521 | D0834 LF01/02/06 D0834 LFL40-42/50-55/57/60-68/70/71/75 D0834 LOF01-04 D0834 LOH40/50-53/60/61/63 D0836 LF13/15/41/43/44 D0836 LFG50-51 D0836 LFL40/41/44/50-56/60-71/75-77 D0836 LOH10/11/40/41/50-58/60-68/70-76 D0836 LUH40/41/50 | | 02 0521 080000 | 51.04104.0033 51.04104.0032 |
| Ventilführung / valve guide / guide de soupape / guia de válvula / направляющая втулка клапана | | | | |
| 0122 | D0834 LF01/02/06 D0834 LFL40-42/50-55/57/60-68/70/71/75 D0834 LOH40/50-53/60-63 D0836 LF13/15/41/43/44 D0836 LFL40/41/44/50-56/60-71/75-77 D0836 LFG 50-51 D0836 LOH40/41/50-58/60-68/70-76 D0836 LUH40/41/50 | IN / EX A: 13 B: 7 L: 60 | 02 0122 083000 | 51.03201.0122 51.03201.1084 |
| Ventil / valve / soupape / válvula / клапан | | | | |
| 0520 | D0834 LFL40-42/50-55/57/60-68/70/71/75 D0834 LOH40/50-53/60/61/63 D0836 LF13/15/41/43/44 D0836 LFG50-51 D0836 LFL40/41/44/50-56/60-71/75-77 D0836 LOH40/41/50-58/60-68/70-76 D0836 LUH40/41/50 | IN | 02 0520 083000 | 51.04101.0537 51.04101.0515 51.04101.0516 |
| 0520 | D0834 LFL40-42/50-55/57/60-68/70/71/75 D0834 LOH40/50-53/60/61/63 D0836 LF13/15/41/43/44 D0836 LFG50-51 D0836 LFL40/41/44/50-56/60-71/75-77 D0836 LOH40/41/50-58/60-68/70-76 D0836 LUH40/41/50 | EX | 02 0520 083001 | 51.04101.0538 |
| Zylinderkopfschraube / cylinder head bolt / vis de culasse / tornillo culata / болт головки блока цилиндра | | | | |
| 0121 | D0834 LF01/02 D0834 LFL 40-42/50-55/57/60-65 D0834 LOF01/02 D0834 LOH40/50-53/60/61 D0836 LF13/41/43/44 D0836 LFG50 D0836 LFL01-06/40/41/44/50-55/60-65/69-71 D0836 LOH10/40/41/50-58/60-68 D0836 LUH40/41/50 | M14 x 2 x 152 mm | 02 0121 083600 | 51.90020.0465 51.90020.0383 |

D0834... / D0836...

| Pos. Nr. поз. Nr. | Motor Typ / Motor type Type Moteur / Tipo Motor тип мотора | Bemerkung / Comment Observation / Observaciones примечание | OE Germany Teile Nr. Part no. / Numéro Réf. / номер | Referenz / Reference Référence / Referencia ссылка |
|--|--|---|---|--|
| KURBELWELLEN / CRANKSHAFTS / VILEBERQUINS / CIGÜEÑALES / КОЛЕНЧАТЫЙ ВАЛ | | | | |
| Kurbelwelle / crankshaft / vileberquin / cigüeñal / коленчатый вал | | | | |
| 0300 | D0834 LF01/02/06 D0834 LFL40/42/50-55/57/60-68/70/71/75 D0834 LOF01-04 D0834 LOH40/50-53/60/61/63 | ohne Lager / without bearings sans coussinets / sin cojinetes без вкладышей | 02 0300 083401 | 51.02100.6028 |
| 0300 | D0836 LF13/15/41/43/44 D0836 LFG50-51 D0836 LFL40/41/44/50-56/60-71/75/77 D0836 LOH10/11/40/41/50-58/60-68/70-76 E0836 LOH | ohne Lager / without bearings sans coussinets / sin cojinetes без вкладышей | 02 0300 083601 | 51.02100.6022 51.02100.9022 51.02100.6068 |
| Schwungrad / flywheel / volant moteur / volante / маховик | | | | |
| 0334 | D0834 LFL40-42/50-55/57/60-68/70/71/75 D0834 LOH40/50-53/60-63 D0836 LFL40/41/44 | | 02 0330 083400 | 51.02301.5267 51.02301.9267 |
| Kurbelwellenrad / crankshaft timing gear / pignon de vilebrequin / engranaje cigüeñal / распределительная шестерня коленчатого вала | | | | |
| 0303 | D0834 LF01/02/06 D0834 LFL40-42/50-55/57/60-68/70/71/75 D0834 LOF01-04 D0834 LOH40/50-53/60/61/63 D0836 LF13/15/41/43/44 D0836 LFG50-51 D0836 LFL13/40/41/44/50-56/60-71/75-77 D0836 LOH10/11/40/41/50-58/60-68/70-76 D0836 LUH40/41/50 E0836 LOH | | 02 0303 080000 | 51.02115.0210 51.02115.0251 |
| Zahnkranz / ring gear / couronne de démarrage / corona dentada / венец маховика | | | | |
| 0331 | D0224... D0226... D0824... D0826... D0834 LFL01-04/40-42/50-55/57 D0834 LFL60-68/70/71/75 D0834 LOH01-03/40/50-53/60/61/63 D0836 LF01-05 D0836 LFL01-06/40/41/44 D0836 LOH01-04 G0826 DOH | | 02 0331 082602 | 51.02310.0087 |
| PLEUELSTANGEN / CONNECTING RODS / BIELLES / BIELAS / ШАТУН | | | | |
| Pleuelstange / connecting rod / bielle / biela / шатун | | | | |
| 0310 | D0834 LF01/02/06 D0834 LFL 50-55/57/60-68/70/71/75 D0834 LOF01-04 D0834 LOH40/50-53/60/61/63 D0836 LF13/15/41/43/44 D0836 LFG50-51/ D0836 LFL50-56/60-71/75-77 D0836 LOH10/11/51-58/60-68/70-76 E0836 LOH | D1: 44 D2: 74 L: 196 Euro 4/5 gecrackt / cracked crackée / craqueada с разломом | 02 0310 083401 | 51.02400.6068 51.02400.6045 |
| Pleuelschraube / big end bolt / vis de bielle / tornillo biela / болт шатуна | | | | |
| 0311 | D0834 LF01/02 D0834 LFL01-04/40-42/50-55/57/60-65 D0834 LOF01/02 D0834 LOH01-03/10/40/50-53/60/61 D0836 LF01-05/13/41/43/44 D0836 LFG01/50 D0836 LFL01-06/10/40/41/44/50-55/60-65/69-71 D0836 LOH/01-04/40/41/50-58/60-68 D0836 LUH01/02/40/41/50 | M11 x 1,5 x 60 mm | 02 0311 083600 | 51.90490.0028 |

| Pos. Nr. поз. Nr. | Motor Typ / Motor type Type Moteur / Tipo Motor тип мотора | Bemerkung / Comment Observation / Observaciones примечание | OE Germany Teile Nr. Part no. / Numéro Réf. / номер | Referenz / Reference Référence / Referencia ссылка |
|---|--|--|---|--|
| NOCKENWELLEN / CAMSHAFTS / ARBRES À CAMES / ARBOLS DE LEVAS / РАСПРЕДЕЛИТЕЛЬНЫЙ ВАЛ | | | | |
| Nockenwelle / camshaft / arbre à cames / arbol de levas / распределительный вал | | | | |
| 0500 | D0834 LF01/0206 D0834 LFL40/42/50-55/57/60-68/70/71/75 D0834 LOF01-04/40/50-53/60-63 | | 02 0500 083402 | 51.04401.6391 |
| 0500 | D0836 LF13/41/43/44 D0836 LFG50 D0836 LFL40/41/44/50-55/60-65/69-71 D0836 LOH10/40/41/50-58/60-68 D0836 LUH40/41/50 | | 02 0500 083602 | 51.04401.6396 51.04401.0789 |
| Ventilstößel / valve tappet / poussoir / taque de válvula / толкатель клапана | | | | |
| 0510 | D0826 LFL03/06-10 D0834 LF01/02 D0834 LFL40-42/50-55/57/60-65 D0834 LOF01/02 D0834 LOH 01-03/10/50-53/60/61 D0836 LF13/41/43/44 D0836 LFG50 D0836 LFL01-06/40/41/44/50-55/60-65/69-71 D0836 LOH01-04/10/40/41/50-58/60-68 D0836 LUH01/02/40/41/50 | | 02 0510 083600 | 51.04301.0121 51.04301.0131 |
| Stößelstange / push rod / tige de culbuteur / varilla de empuje / штанга толкателя | | | | |
| 0511 | D0834 LFL40-42/50-55/57/60-68/70/71/75 D0834 LOH40/50-53/60/61/63 D0836 LF13/15/41/43/44 D0836 LFG50-51 D0836 LFL40/41/44/50-56/60-71/75-77 D0836 LOH10/11/40/41/50-58/60-68/70-76 D0836 LUH40/41/50 | | 02 0511 080001 | 51.04302.0062 |
| KOMPRESSOREN / COMPRESSORS / COMPRESSEURS / COMPRESORES / КОМПРЕССОРЫ | | | | |
| Antriebsrad / drive gear / pignon / rueda motriz / ведущая шестерня | | | | |
| 1330 | D0834 LF01/02/06 D0834 LFL40/41/42/50-55/57/60-68/70/71/75 D0834 LOF01-04 D0834 LOH40/50/51/52/53/60/61/63 D0836 LF13/15/41/43/44 D0836 LFG50-51/60-71/75-77 D0836 LFL13/40/41/44/50-56 D0836 LOH10/11/40/41/50-58/60-68/70-76 E0836 LOH | | 02 1330 080000 | 51.54210.0205 51.54210.0164 |
| Kolben-Zylinder Assembly / piston-cylinder kit / cylindrée / conjunto / цилиндро-поршневая группа | | | | |
| 1310 | D0826 LUH01-06/08/10/12/13/213 D0836 LOH01-04/40/41/50-58/60-68/70-76 D2866 LOH27-29/32-35/37-40/50-51 E0836 LOH | Ø 88 mm luftgekühlt / air-cooled refroidi à air / enfriado por aire охлаждаемый воздухом | 02 1310 080000 | 51.54119.6003 51.54105.6019 |
| Kolben für Kompressoren / piston for compressor / piston pour compresseur / piston para compresor / поршень в сборе для компрессоров | | | | |
| 1380 | D0826... D0834 LF01/02/06 D0834 LFL01-04/40-42/50-55/57/60-68/70/71/75 D0834 LOF01-04 D0834 LOH01-03/40/50-53/60/61/63 D0836 LF01-05/13/15/41/43/44 D0836 LFG01/50-51 D0836 LFL01-06/13/16/40/41/44/50-56/60-71/75-77 D0836 LOH 01-04/10/11/40/41/50-58/60-68/70-76 E0836 LOH | nur Kolben / piston only piston seul / solo piston поршень Ø 85 mm | 02 1380 080000 | 51.54119.6002 81.54119.6040 |
| Zylinderkopf für Kompressoren / cylinder head for compressor / culasse pour compresseur / culata para compresor / головка блока цилиндров для компрессоров | | | | |
| 1320 | D0834 LF01/02/06 D0834 LFL01-04/40-42/50-55/57/60-68/70/71/75 D0834 LOF 01-04 D0834 LOH01-03/40/50-53/60/61/63 D0836 LF01-05/13/15/41/43/44 D0836 LFG01/50-51 D0836 LFL01-06/13/16/40/41/44/50-56/60-71/75-77 D0836 LOH01-04/10/11/40/41/50-58/60-68/70-76 E0836 LOH | für Kompressor 1-Zylinder for 1-cylinder compressor pour compresseur mono-cylindre para compresor de 1 cilindro для одноцилиндрового компрессора Ø 85 mm mit Ventilplatte / with valve plate avec plaque à clapet / con placa de válvula с пластиной клапана | 02 1320 080003 | 51.54114.6082 |

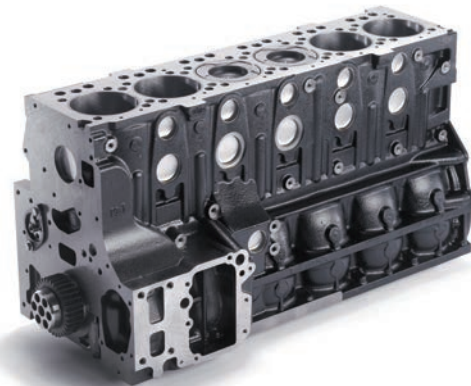
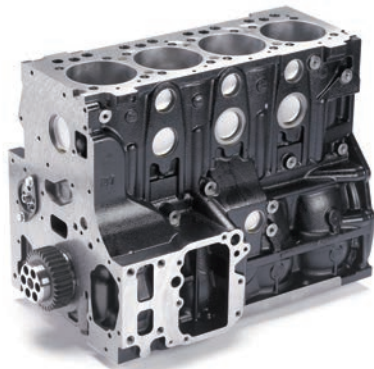
D0834... / D0836...

| Pos. Nr. поз. Nr. | Motor Typ / Motor type Type Moteur / Tipo Motor тип мотора | Bemerkung / Comment Observation / Observaciones примечание | OE Germany Teile Nr. Part no. / Numéro Réf. / номер | Referenz / Reference Référence / Referencia ссылка |
|---|--|---|---|--|
| Reparatursatz für Kompressoren / repair kit for compressors / kit réparation compresseurs / juego reparación para compresores / ремонтный комплект | | | | |
| 1322 | D0834 LF01/02/06 D0834 LFL01-04/40-42/50-55/57/60-68/70/71/75 D0834 LOF 01-04 D0834 LOH01-03/40/50-53/60/61/63 D0836 LF01-05/13/15/41/43/44 D0836 LFG01/50-51 D0836 LFL01-06/13/16/40/41/44/50-56/60-71/75-77 D0836 LOH01-04/10/11/40/41/50-58/60-68/70-76 E0836 LOH | für Kompressor 1-Zylinder for 1-cylinder compressor pour compresseur mono-cylindre para compresor de 1 cilindro для одноцилиндрового компрессора Ø 85 mm Dichtungssatz zu / gasket-set for pochette de joints pour / juego de juntas para набор прокладок для 02 1320 080003 51.54114.6082 | 02 1322 080003 | 51.54100.6042 |
| 1322 | D0826 LUH/01-06/08/10/12/13/213 D0836 LOH01-04/40/41/50-58/60-68/70-76 D2866 LOH27-29/32-35/37-40/50-51 E0836 LOH | Ventilplatte / valve plate plaque à clapet / placa de válvula пластина клапана für Kompressor 2-Zylinder for 2-cylinders compressor pour compresseur bi-cylindre para compresor de 2 cilindros для компрессора с 2-мя цилиндрами 51.54100.7069,LK4939 Ø 88 mm luftgekühlt / air-cooled refroidi à air / enfriado por aire охлаждаемый воздухом zu / to pour / para для 02 1320 080000 | 02 1322 080000 | 81.54124.6029 51.54116.6000 |
| 1322 | D0826 LUH/01-06/08/10/12/13/213 D0836 LOH01-04/40/41/50-58/60-68/70-76 D2866 LOH27-29/32-35/37-40/50-51 E0836 LOH | für Kompressor 2-Zylinder for 2-cylinders compressor pour compresseur bi-cylindre para compresor de 2 cilindros для компрессора с 2-мя цилиндрами Ø 85 mm Dichtungssatz zu / gasket-set for pochette de joints pour / juego de juntas para набор прокладок для 02 1320 080001 81.54114.6022 | 02 1322 080001 | 81.54124.6032 |
| ÖLKÜHLER / OIL COOLERS / RÉFROIDISSEURS D'HUILE / ENFRIADORES DE ACEITE / МАСЛЯНЫЙ РАДИАТОР | | | | |
| Ölkühler / Oil cooler / refroidisseur d'huile / enfriador de aceite / масляный радиатор | | | | |
| 1820 | D0834 LF01/02/06 D0834 LFL01-04/40-42/50-55/57/60-68/70/71/75 D0834 LOF 01-04 D0834 LOH40/50-53/60/61/63 D0836 LF01-05/13/15/41/43/44 D0836 LFG01/50-51 D0836 LFL01-06/40/41/44/50-56/60-71/75-77 D0836 LOH40/41/50-58/60-68/70-76 | | 209331 | 51.05601.0179 51.05601.0173 51.05601.0159 |
| 1820 | D0824... D0826... D0834 LOH01-05 D0836 LF01-05 D0836 LFG01 D0836 LFL01-06/40/41/44 D0836 LOH01-04/40/41/50-58/60-68/70-76 D0836 LUH01/02/40/41/50 | | 02 1820 080000 | 51.05601.0107 |

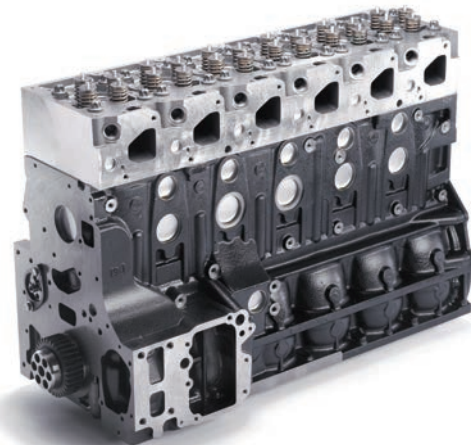
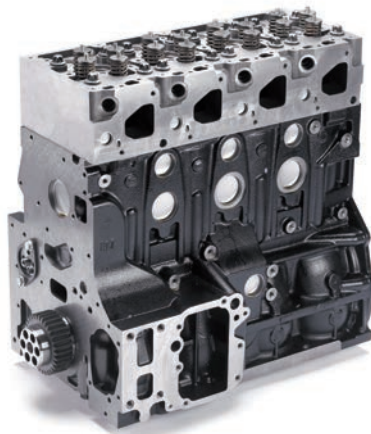
| Pos. Nr. поз. Nr. | Motor Typ / Motor type Type Moteur / Tipo Motor тип мотора | Bemerkung / Comment Observation / Observaciones примечание | OE Germany Teile Nr. Part no. / Numéro Réf. / номер | Referenz / Reference Référence / Referencia ссылка |
|---|--|---|---|--|
| WASSERPUMPEN / WATER PUMPS / POMPES À EAU / BOMBAS DE AGUA / ВОДЯНОЙ НАСОС | | | | |
| Wasserpumpe / water pump / pompe à eau / bomba de agua / водяной насос | | | | |
| 2000 | D0834 LFL01/02 D0834 LFL 40-42/50-55/57/60-65 D0834 LOF01/02 D0836 LF13/41/43/44 D0836 LFL40/41/44/50-55/60-65/69-71 D0836 LOH40/41/50 | Flügelrad / impeller turbine / impulsor крыльчатка Ø 135 mm | 02 2000 083000 | 51.06500.6679 |
| 2000 | D0834 LFL50-55/57 D0834 LOH40/50-53/60/61 D0836 LFG50 D0836 LFL50-55 D0836 LOH51-58/60-68 | Flügelrad / impeller turbine / impulsor крыльчатка Ø 135 mm | 02 2000 083001 | 51.06500.6680 51.06500.6651 51.06500.9651 51.06500.7079 |
| 2000 | D0834 LFL60-68/70/71/75 D0834 LOH 40/50-53/60/61/63 D0836 LFL60-71/75-77 | Flügelrad / impeller turbine / impulsor крыльчатка Ø 135 mm | 02 2000 083002 | 51.06500.6701 51.06500.9701 51.06500.6691 |
| 2000 | D0836 LOH51-58/60-68 | Flügelrad / impeller turbine / impulsor крыльчатка Ø 135 mm | 02 2000 083600 | 51.06500.6673 |
| 2000 | D0836 LFL60-65/69-71 | Flügelrad / impeller turbine / impulsor крыльчатка Ø 135 mm | 02 2000 083601 | 51.06500.6674 |
| 2000 | D0834 LFL01-04 D0834 LOH01-03 D0836 LFL01-05 D0836 LFL01-06 D0836 LOH01-04 D0836 LFG01 | mit zusätzlicher Nut im Flansch with additional flute in the flange avec rainure supplémentaire dans bride con lengüeta adicional en la brida с дополнительным пазом во фланце Flügelrad / impeller turbine / rueda de aletas крыльчатка Ø 125 mm | 02 2000 083602 | 51.06500.6669 51.06500.6606 51.06500.9606 51.06500.6612 |
| 2000 | D0836 LUH01/02/40/41/50 | Flügelrad / impeller turbine / impulsor крыльчатка Ø 136 mm | 02 2000 083603 | 51.06500.6587 |
| Reparatursatz für Wasserpumpen / repair kit for water pumps / kit réparation pompes à eau / juego reparación bombas de agua / ремонтный комплект для водяного насоса | | | | |
| 2010 | D0834 LFL01/02 D0834 LFL 40-42/50-55/57/60-65 D0834 LOH40/50-53/60/61 D0834 LOF01/02 D0836 LF13/41/43/44 D0836 LFL40/41/44/50-55/60-65/69-71 D0836 LFG50 D0836 LOH40/41/50-58/60-68 | für Wasserpumpe / for water pump pour pompe à eau / para bomba de agua для водяных насосов 02 2000 083000 51.06500.6679 02 2000 083001 51.06500.6680 02 2000 206601 51.06500.6646 Flügelrad / impeller turbine / impulsor крыльчатка Ø 135 mm | 02 2010 080000 | |
| 2010 | D0826... D0834 LFL01/02/06 D0834 LFL01-04/40-42/50-55/57/60-68/70/71/75 D0834 LOF01-04 D0834 LOH01-03/40/50-53/60/61/63 D0836 LFL01-05/13/15/41/43/44 D0836 LFG01/50-51 D0836 LFL01-06/13/16/40/41/44/50-56/60-71/75-77 D0836 LOH 01-04/10/11/40/41/50-58/60-68/70-76 E0836 LOH | für Wasserpumpe / for water pump por pompe à eau / para bomba de agua для водяных насосов 02 2000 083603 51.06500.6587 Flügelrad / impeller turbine / impulsor крыльчатка Ø 136 mm | 02 2010 080001 | |

D0834... / D0836...

| Pos. Nr. поз. Nr. | Motor Typ / Motor type Type Moteur / Tipo Motor тип мотора | Bemerkung / Comment Observation / Observaciones примечание | OE Germany Teile Nr. Part no. / Numéro Réf. / номер | Referenz / Reference Référence / Referencia ссылка |
|---|--|---|---|--|
| SHORTBLOCKS / SHORTBLOCKS / BLOCS EMBIELLÉS / MOTORES ALIGERADOS / ШОРТБЛОКИ | | | | |
| <i>Shortblock / shortblock / bloc embiellé / motor aligerado / шортблоки</i> | | | | |
| 0109 | D0834 LFL50-55/57 D0834 LOH40/50-53/60/61/63 | ohne Zylinderkopf / without cylinder head sans culasse / sin culata без головок блока цилиндров | 02 0109 083402 | |
| 0109 | D0836 LFG50 D0836 LFL50-55 D0836 LOH51-58/60-68 | ohne Zylinderkopf / without cylinder head sans culasse / sin culata без головок блока цилиндров | 02 0109 083602 | |



| Pos. Nr. поз. Nr. | Motor Typ / Motor type Type Moteur / Tipo Motor тип мотора | Bemerkung / Comment Observation / Observaciones примечание | OE Germany Teile Nr. Part no. / Numéro Réf. / номер | Referenz / Reference Référence / Referencia ссылка |
|---|--|---|---|--|
| SHORTBLOCKS / SHORTBLOCKS / BLOCS EMBIELLÉS / MOTORES ALIGERADOS / ШОРТБЛОКИ | | | | |
| <i>Shortblock / shortblock / bloc embiellé / motor 3/4 / шортблоки</i> | | | | |
| 0109 | D0834 LFL50-55/57 D0834 LOH40/50-53/60/61/63 | mit Zylinderkopf / with cylinder head avec culasse / con culata с головками блока цилиндров | 02 0109 083403 | |
| 0109 | D0836 LFG50 D0836 LFL50-55 D0836 LOH51-58/60-68 | mit Zylinderkopf / with cylinder head avec culasse / con culata с головками блока цилиндров | 02 0109 083603 | |

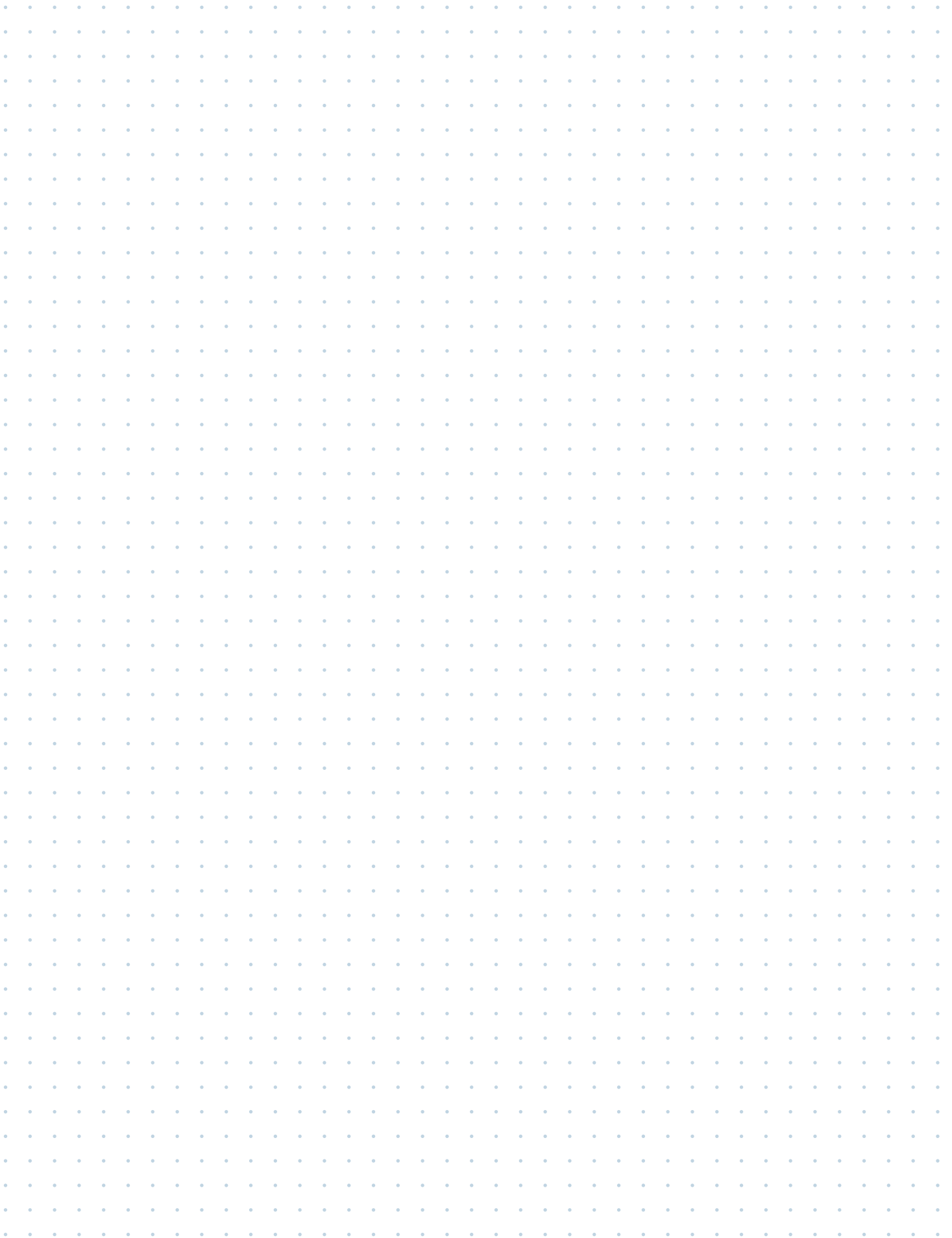


| Pos. Nr. поз. Nr. | Motor Typ / Motor type Type Moteur / Tipo Motor тип мотора | Bemerkung / Comment Observation / Observaciones примечание | OE Germany Teile Nr. Part no. / Numéro Réf. / номер | Referenz / Reference Référence / Referencia ссылка |
|--|---|---|---|--|
| ZYLINDERKÖPFE / CYLINDER HEADS / CULASSES / CULATAS / ГОЛОВКИ БЛОКА ЦИЛИНДРОВ | | | | |
| <i>Zylinderkopf/ cylinder head / culasse / culata / головка блока цилиндров</i> | | | | |
| 0120 | D0834 LF01/02/06 D0834 LFL40-42/50-55/57/60-68/70/71/75 D0834 LOF01-04 D0834 LOH40/50-53/60/61/63 | ohne Ventile / without valves sans soupapes / sin válvulas без клапанов | 02 0120 083400 | 51.03100.6397 51.03100.6274 |
| 0120 | D0836 LF13/41/43/44 D0836 LFG50 D0836 LFL40/41/44/50-55/60-65/69-71 D0836 LOH10/40/41/50-58/60-68 D0836 LUH40/41/50 | ohne Ventile / without valves sans soupapes / sin válvulas без клапанов | 02 0120 083600 | 51.03100.6273 |



| Pos. Nr. поз. Nr. | Motor Typ / Motor type Type Moteur / Tipo Motor тип мотора | Bemerkung / Comment Observation / Observaciones примечание | OE Germany Teile Nr. Part no. / Numéro Réf. / номер | Referenz / Reference Référence / Referencia ссылка |
|--|---|---|---|--|
| ZYLINDERKÖPFE / CYLINDER HEADS / CULASSES / CULATAS / ГОЛОВКИ БЛОКА ЦИЛИНДРОВ | | | | |
| <i>Zylinderkopf/ cylinder head / culasse / culata / головка блока цилиндров</i> | | | | |
| 0129 | D0834 LF01/02/06 D0834 LFL40-42/50-55/57/60-68/70/71/75 D0834 LOF01-04 D0834 LOH40/50-53/60/61/63 | mit Ventilen / with valves avec soupapes / con válvulas с клапанами | 02 0129 083400 | 51.03100.6397 |
| 0129 | D0836 LF13/41/43/44 D0836 LFG50 D0836 LFL40/41/44/50-55/60-65/69-71 D0836 LOH10/40/41/50-58/60-68 D0836 LUH40/41/50 | mit Ventilen / with valves avec soupapes / con válvulas с клапанами | 02 0129 083600 | 51.03100.6273 |





HERAUSGEBER / PUBLISHERS:

OE Germany Handels GmbH
Fritz-Müller-Straße 100-104
73730 Esslingen am Neckar
Germany

Phone +49 (0) 711 627698-0
Fax +49 (0) 711 627698-51

info@oe-germany.de
www.oe-germany.de

Sitz der Gesellschaft / Headquarters: Esslingen am Neckar
Amtsgericht Stuttgart / Stuttgart District Court: HRB 730378
Umsatzsteuer-Identifikationsnummer gemäß § 27 a / International VAT ID No. acc. to § 27 a: DE 266 137 673
Geschäftsführerin / Managing Director: Dr. Olga Schröder

Verantwortlich für den Inhalt / Responsible for contents: OE Germany Handels GmbH

Design & Realisation / Design & implementation:
Zuweso GmbH, Stuttgart

ALLGEMEINE INFORMATIONEN:

Es gelten unsere Allgemeinen Geschäftsbedingungen, die unter www.oe-germany.de veröffentlicht sind oder Ihnen auf Anfrage vorgelegt werden können.

Bezeichnungen, Original-Teilenummern, Motorentypen, Fahrzeugdaten oder andere Daten bezüglich Motoren-, Fahrzeug- oder anderen Herstellern werden ausschließlich zu internen Vergleichszwecken aufgeführt.

GENERAL INFORMATION:

Our General Terms and Conditions of Business published under www.oe-germany.de shall apply and will be supplied on request.

Designations, original part numbers, engine types, vehicle characteristics or other data relating to engine, vehicle or other manufacturers are exclusively quoted for internal purposes of comparison.

INFORMATIONS GÉNÉRALES:

Nos conditions générales de vente sont applicables, vous les trouvez publiées sous www.oe-germany.de ou nous pouvons vous les présenter sur simple demande.

Les appellations, références de pièces d'origine, types moteurs, types véhicules ou toute autre information concernant les moteurs, les véhicules ou les fabricants sont uniquement indiqués à des fins de comparaisons internes.

INFORMACIÓN GENERAL:

Nuestros términos y condiciones generales de contratación publicadas bajo www.oe-germany.de son aplicables y se suministrarán bajo pedido.

Designaciones, números de piezas originales, tipos de motores, características del vehículo u otros datos en relación con el motor, el vehículo o de otros fabricantes se citan únicamente para fines internos de comparación.

ОБЩАЯ ИНФОРМАЦИЯ:

Настоящим действительны общие условия заключения торговых сделок, опубликованные на www.oe-germany.de, либо они могут быть Вам предоставлены по запросу.

Обозначения, оригинальные номера, типы моторов, данные транспортных средств, либо другие данные производителей моторов, автомобилей приведены исключительно для сравнительных целей.



OE Germany Handels GmbH
Fritz-Müller-Straße 100-104
73730 Esslingen am Neckar | Germany

Phone +49 (0) 711 627 698-0
Fax +49 (0) 711 627 698-51

info@oe-germany.de
www.oe-germany.de

www.oe-germany.de

www.oe-germany.de

NEU!

Besuchen Sie unsere neue Website!
Visit our new website!
Visitez notre nouveau site web!
Visite nuestra nueva página web!
Посетите наш новый сайт!

www.webshop.oe-germany.de

NEU!

