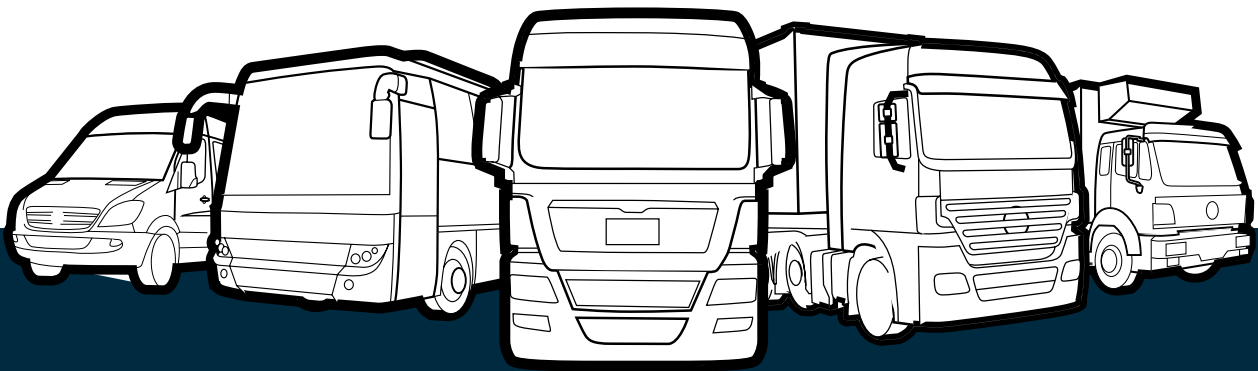


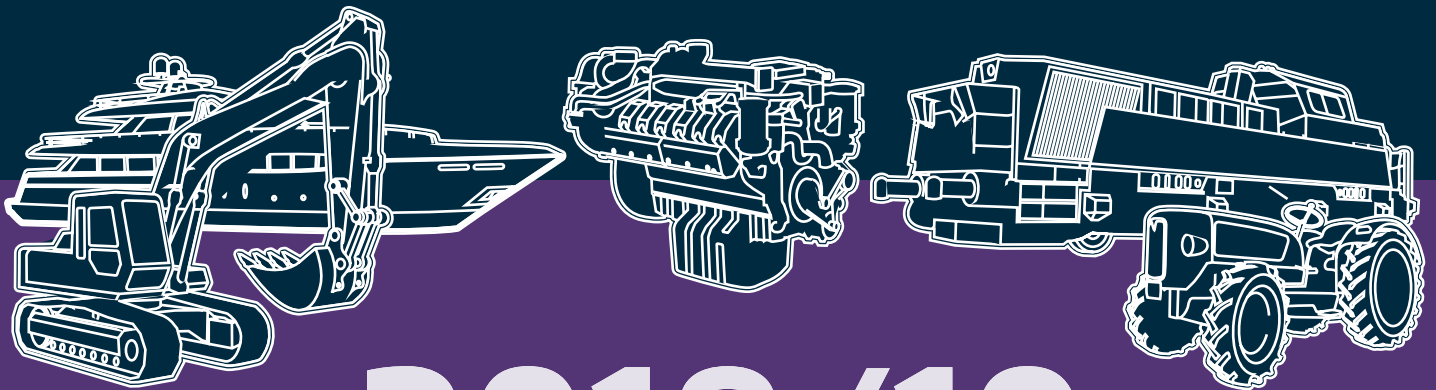
NEW



the right key to your engines

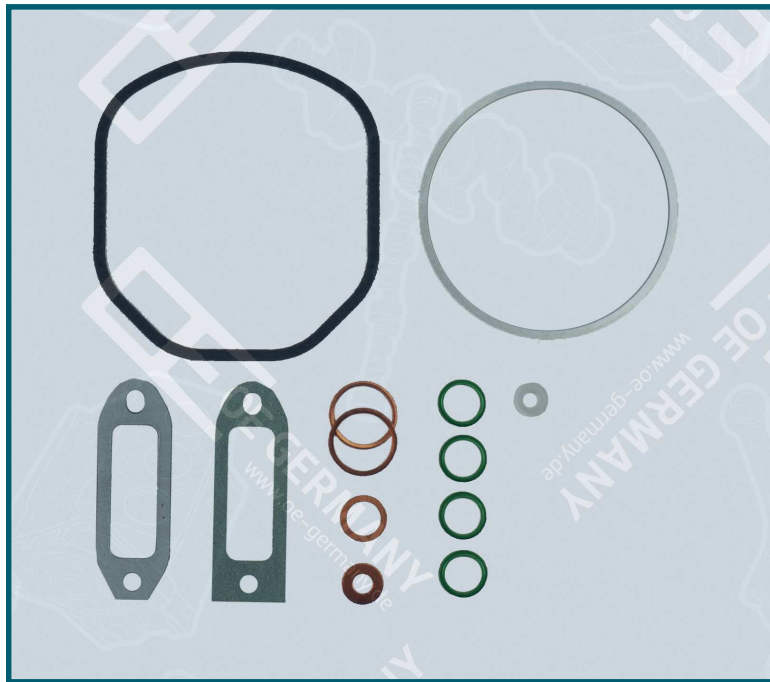


Brochure for Gasket Sets



2018/19





04 3004 910000

- ▶ Motortyp / Engine type: BF4L913/913T
BF6L...
F2L912
F3L912/913
F4L912/913
F5L912
F6L912/913

- ▶ Bemerkung / Details: Dichtungssatz Zylinderkopf
ohne Zylinderkopfdichtung

gasket set, cylinder head
without cylinder head gasket

- ▶ Referenz / Reference: 03-12612-05 OEG
03-12612-05
0293 1476
0292 8994
0291 0048

- ▶ Zylinder / Cylinder: R 2/3/4/5/6
- ▶ Ø mm: 100/102



02 3004 280000

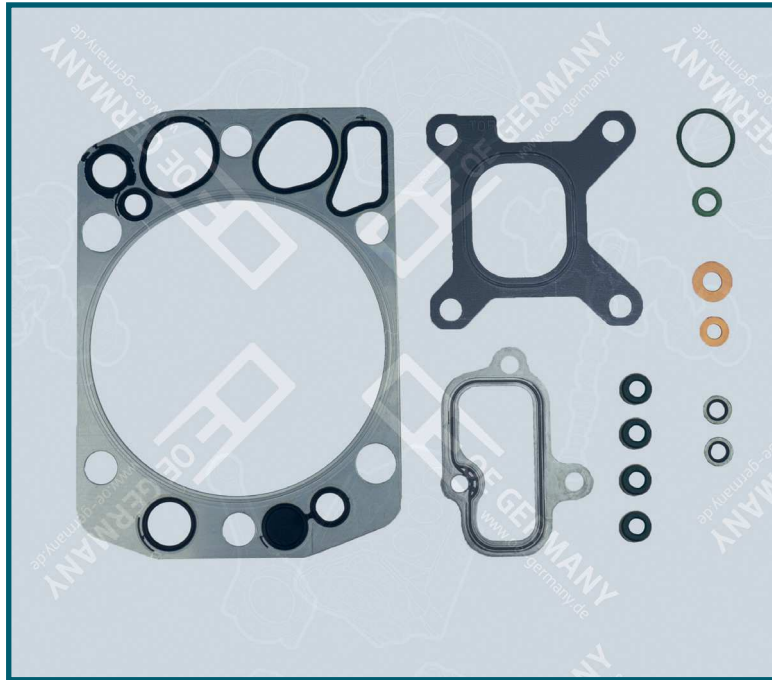
- ▶ **Motortyp / Engine type:** D 2840..., D 2842..., D 2848...
D 2865..., D 2866..., D 2876...
E 2866..., E 2876...
G 2866..., G 2876...

- ▶ **Bemerkung / Details:** Dichtungssatz Zylinderkopf

gasket set, cylinder head

- ▶ **Referenz / Reference:** 03-25275-03 OEG
03-25275-03
51.00900.6558

- ▶ **Zylinder / Cylinder:** R 5, V6/8/10/12
- ▶ **Ø mm:** 125/128



02 3004 280001

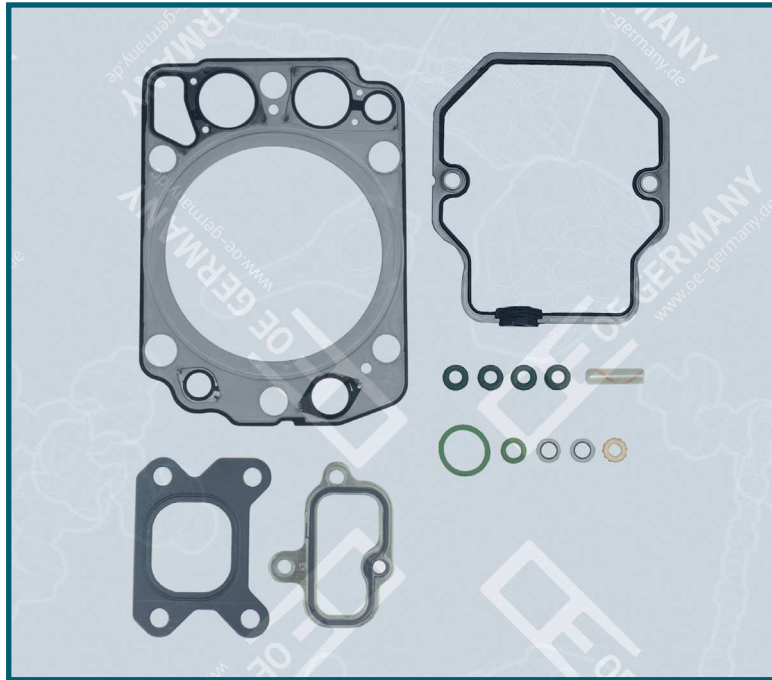
- ▶ Motortyp / Engine type: D2866...
D2876...

- ▶ Bemerkung / Details: Dichtungssatz Zylinderkopf
mit Ventilschaftdichtung
ohne Ventildeckeldichtung

gasket set, cylinder head
with valve stem seal
without valve cover gasket

- ▶ Referenz / Reference: 03-25275-06 OEG
03-25275-06
51.00900.6630

- ▶ Zylinder / Cylinder: R 6
- ▶ Ø mm: 128



02 3004 287600

- ▶ Motortyp / Engine type: D2876 LE121/122/123/124
D2876 LF12/13/25
D2876 LOH 20/21
- ▶ Bemerkung / Details: Dichtungssatz Zylinderkopf

gasket set, cylinder head
- ▶ Referenz / Reference: 009.981 OEG
009.981
51.00900.6653
- ▶ Zylinder / Cylinder: R 6
- ▶ Ø mm: 128



02 3006 20000

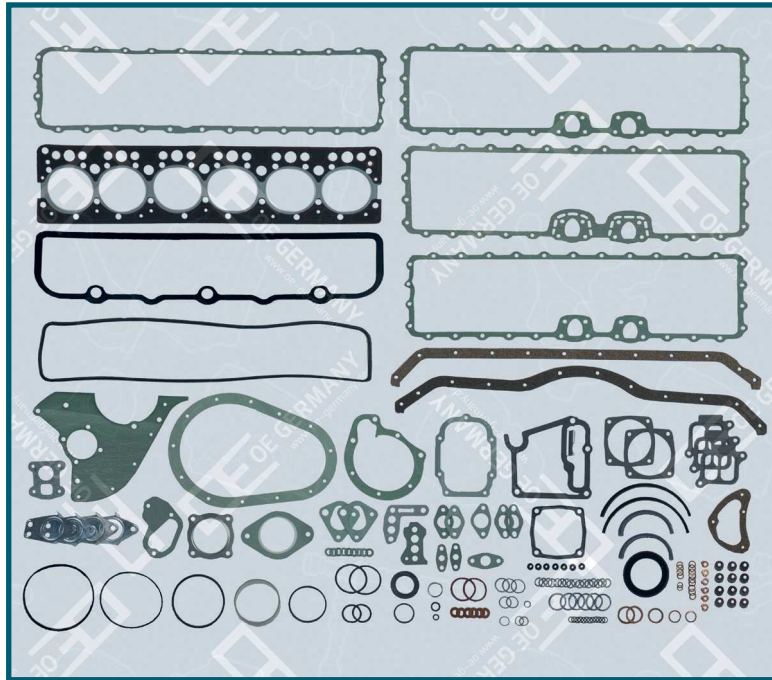
- ▶ Motortyp / Engine type: D2066.../2676...
D2842 LF10
D2862 LE421/422/431/432/463/631/632/633
D2866.../2868.../2876...
D3262 LE202
M 116.../117...
OM 457.../458.../460...
OM 521.../522.../541.../542...
OM 601.../602.../603.../661.../662...
OM 941.../942...

- ▶ Bemerkung / Details: Ventilschaftdichtung

valve stem seal

- ▶ Referenz / Reference: 51.04902.0033
814.882

- ▶ Zylinder / Cylinder: R 6, V 6/8/12
- ▶ Ø mm: 89/120/126/128/130/132



01 3000 30000

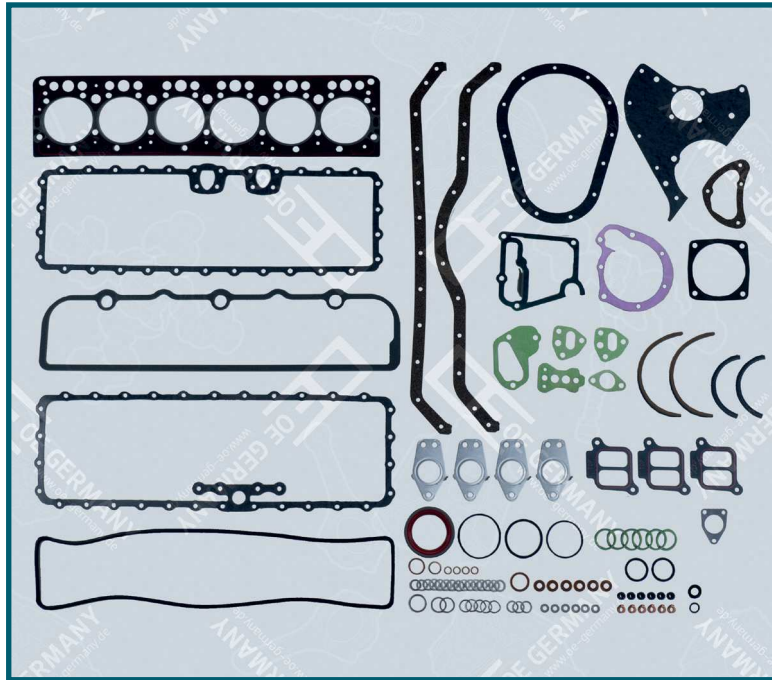
- Motortyp / Engine type: OM 356.901/357.963
OM 366.955/376.905
OM 382.971/386.906

- Bemerkung / Details: Dichtungssatz Motor
mit Wellendichtring Kurbelwelle
mit Ventilschaftabdichtung

gasket set, engine
with shaft seal crankshaft
with valve stem seal

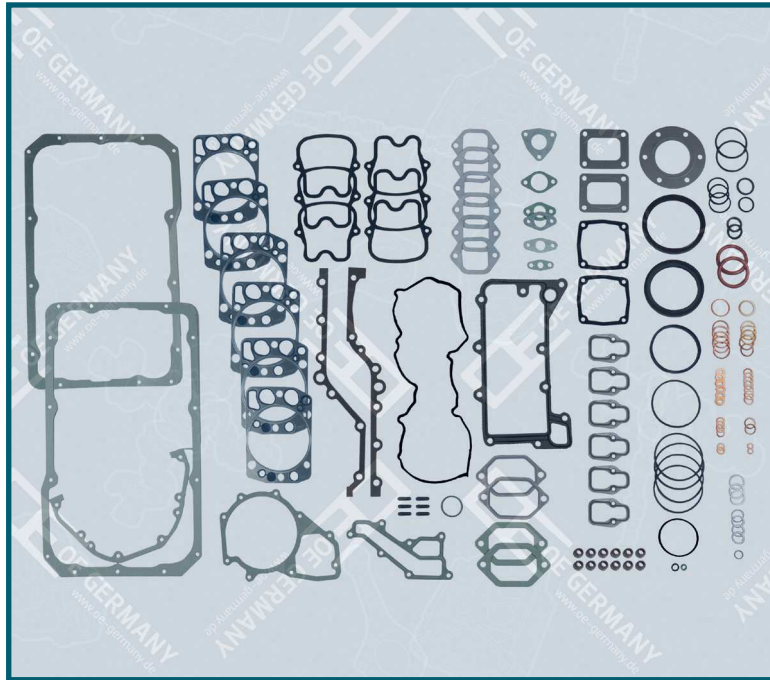
- Referenz / Reference: 01-27350-07 OEG
01-27350-07

- Zylinder / Cylinder: R 6
- Ø mm: 97,50



01 3000 366000

- ▶ Motortyp / Engine type: OM 366
- ▶ Bemerkung / Details: Dichtungssatz Motor
gasket set, engine
- ▶ Referenz / Reference: 423.701 OEG
423.701
- ▶ Zylinder / Cylinder: R 6
- ▶ Ø mm: 97,50



01 3000 40000

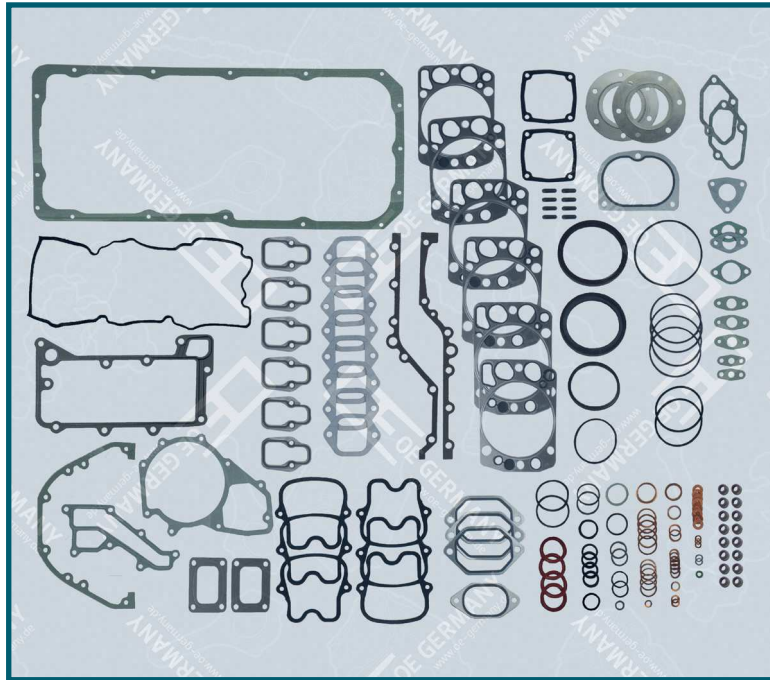
- **Motortyp / Engine type:** OM 401...
OM 441...
OM 445...

- **Bemerkung / Details:** Dichtungssatz Motor
mit Wellendichtring Kurbelwelle
mit Ventilschaftabdichtung
ohne Zylinderlaufbuchsen Ringe

gasket set, engine
with shaft seal crankshaft
with valve stem seal
without cylinder liner sealrings

- **Referenz / Reference:** 01-25105-38 OEG
01-25105-38

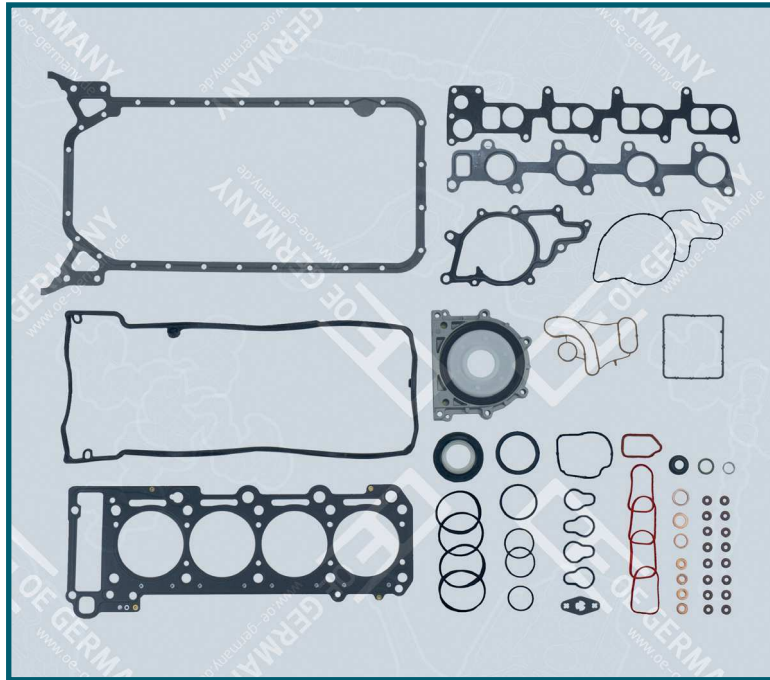
- **Zylinder / Cylinder:** V 6
- **Ø mm:** 125/128



01 3000 40001

- **Motortyp / Engine type:** OM 402.../440.../442.../446
- **Bemerkung / Details:** Dichtungssatz Motor
mit Wellendichtring Kurbelwelle
mit Ventilschaftabdichtung
ohne Zylinderlaufbuchsen Ringe

gasket set, engine
with shaft seal crankshaft
with valve stem seal
without cylinder liner sealrings
- **Referenz / Reference:** 01-25105-40 OEG
01-25105-40
- **Zylinder / Cylinder:** V 8
- **Ø mm:** 125/128



01 3000 611000

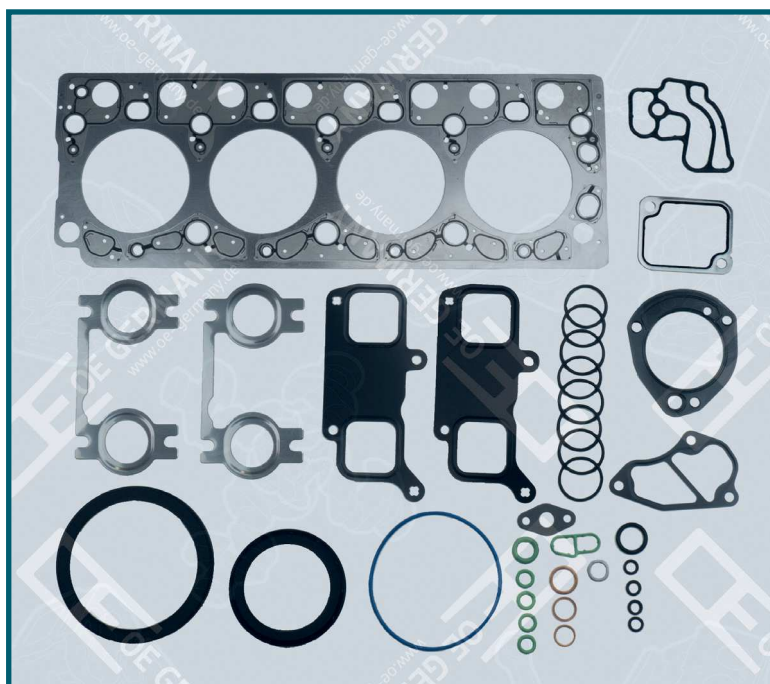
- **Motortyp / Engine type:** OM 611.960
OM 611.961

- **Bemerkung / Details:** Dichtungssatz Motor
mit Wellendichtring Kurbelwelle
mit Ventilschaftabdichtung

gasket set, engine
with shaft seal crankshaft
with valve stem seal

- **Referenz / Reference:** 01-31555-01 OEG
01-31555-01
611 010 45 20
611 010 06 05
611 016 01 21

- **Zylinder / Cylinder:** R 4
- **Ø mm:** 88



01 3000 90000

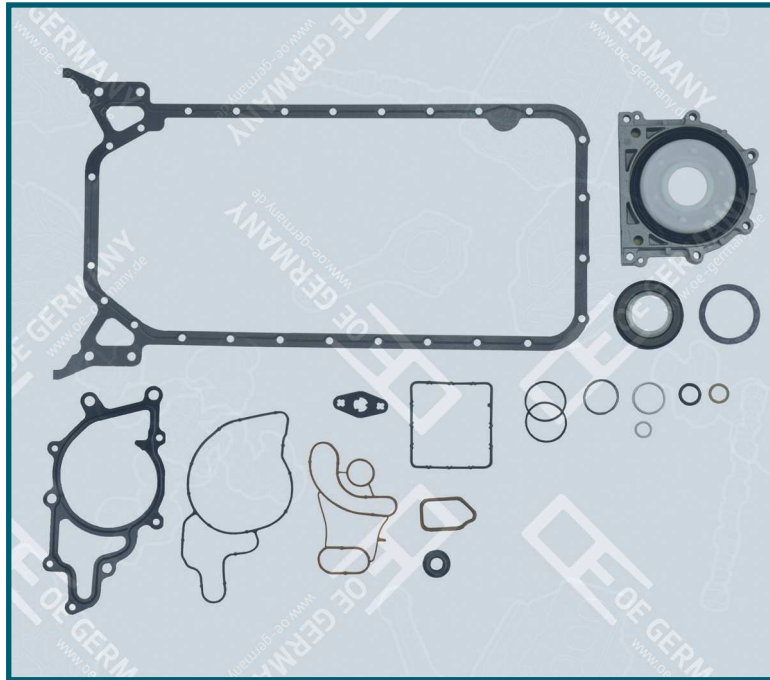
- **Motortyp / Engine type:** OM 900...
OM 904...
OM 907...

- **Bemerkung / Details:** Dichtungsvollsatz, Motor
mit Wellendichtring-Kurbelwelle
ohne Ventilschaftabdichtung
ohne Ventildeckeldichtung

full gasket set, engine
with shaft seal crankshaft
without valve stem seal
without valve cover gasket

- **Referenz / Reference:** 058.723 OEG
058.723
904 010 45 05
+904 016 10 20
+906 141 01 80 (2x)
+906 142 02 80 (2x)
+906 203 01 76
+906 201 00 80

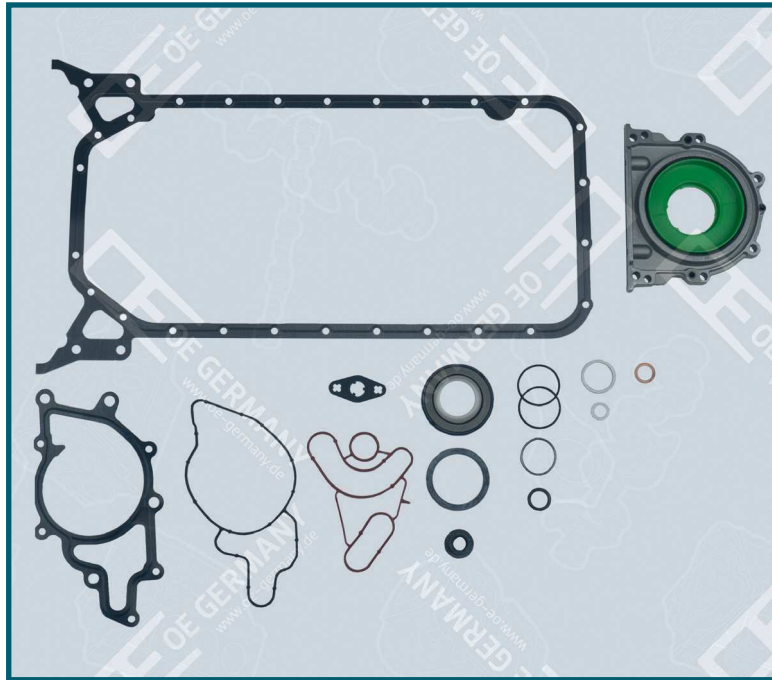
- **Zylinder / Cylinder:** R 4
- **Ø mm:** 102



01 3001 60000

- ▶ Motortyp / Engine type: OM 611...
OM 646...
- ▶ Bemerkung / Details: Dichtungssatz Kurbelgehäuse
mit Wellendichtring Kurbelwelle

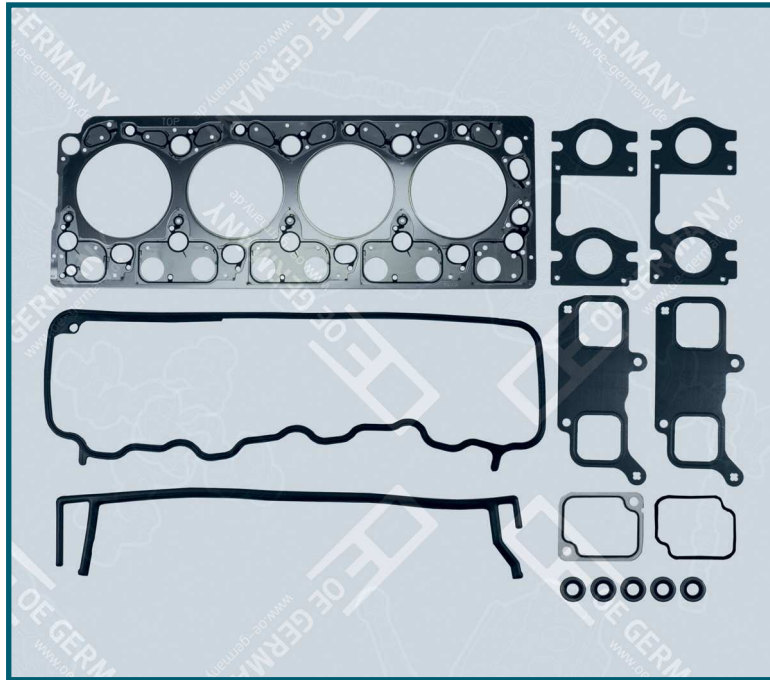
gasket set, crankcase
with shaft seal crankshaft
- ▶ Referenz / Reference: 267.000 OEG
267.000
611 010 06 05
- ▶ Zylinder / Cylinder: R 4
- ▶ Ø mm: 88



01 3001 611000

- ▶ Motortyp / Engine type: OM 611.960
OM 611.961
- ▶ Bemerkung / Details: Dichtungssatz Kurbelgehäuse
mit Wellendichtring Kurbelwelle

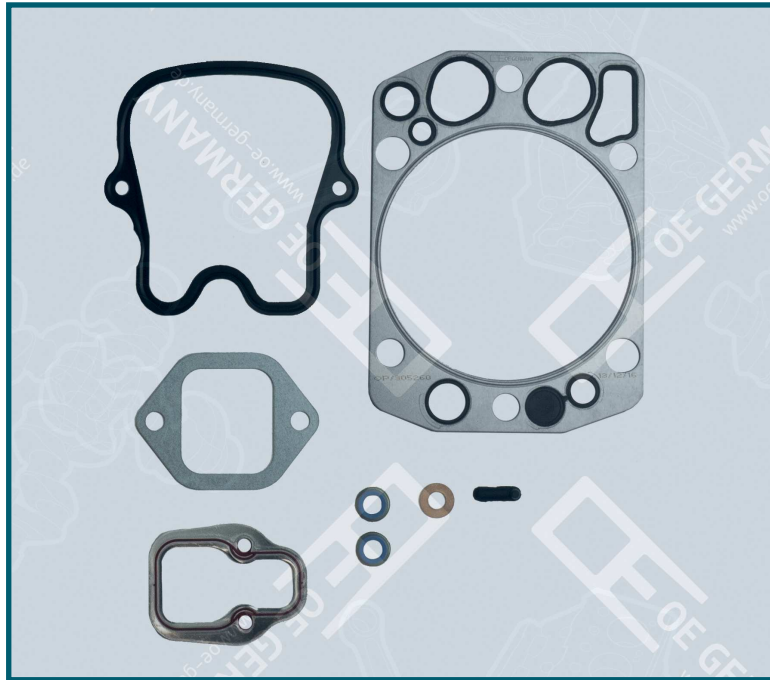
gasket set, crankcase
with shaft seal crankshaft
- ▶ Referenz / Reference: 294.720 OEG
294.720
611 010 06 05
- ▶ Zylinder / Cylinder: R 4
- ▶ Ø mm: 88



01 3002 904000

- ▶ **Motortyp / Engine type:** OM 904...
OM 907...
- ▶ **Bemerkung / Details:** Dichtungssatz Zylinderkopf
Zylinderkopfhauben Material: Aluguss

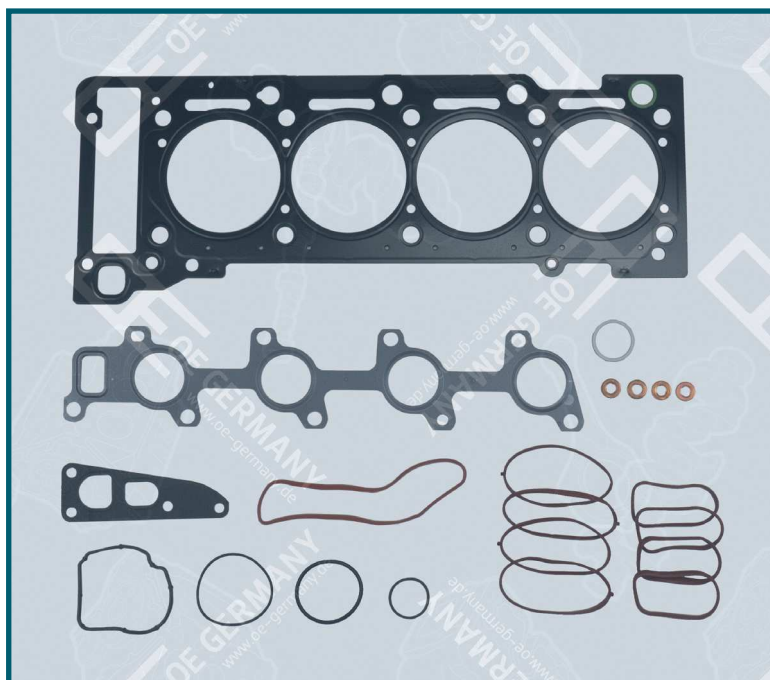
gasket set, cylinder head
cylinder head cover material: cast aluminum
- ▶ **Referenz / Reference:** 075.445 OEG
075.445
904 010 42 21
- ▶ **Zylinder / Cylinder:** R 4
- ▶ **Ø mm:** 102/106



01 3004 40000

- **Motortyp / Engine type:** OM 401.../402.../403.../407.../409...
 OM 421.../422.../423.../424.../429...
 OM 440.../441.../442.../445.../446.../466...
 OM 475.../476.../481.../482.../485.../489.../492
- **Bemerkung / Details:** Dichtungssatz Zylinderkopf
 mit Ventilschaftabdichtung

gasket set, cylinder head
 with valve stem seal
- **Referenz / Reference:** 03-25105-08 OEG
 03-25108-08
 444 010 01 20
- **Zylinder / Cylinder:** R 5, V 6/8/10/12
- **∅ mm:** 125/128/130



01 3004 611000

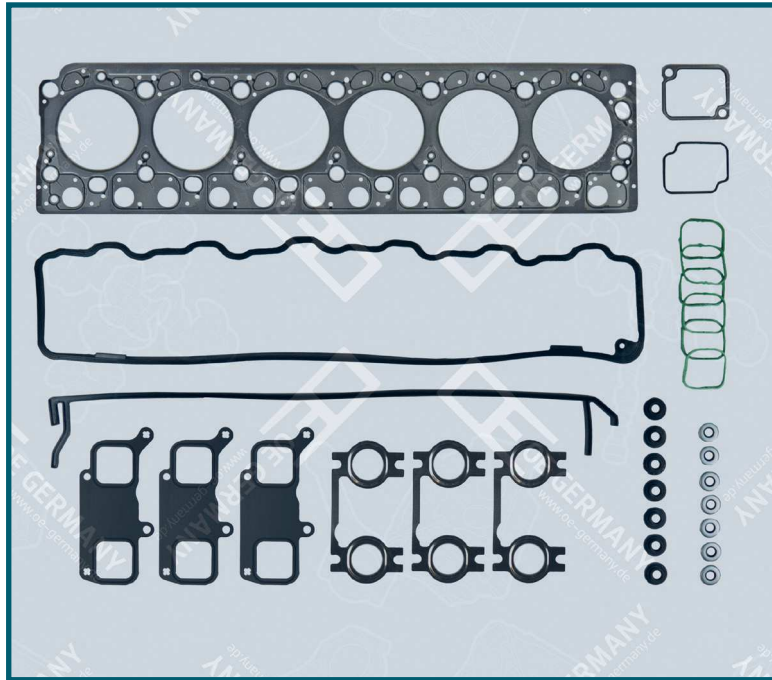
- **Motortyp / Engine type:** OM 611.980
OM 611.981
OM 611.987

- **Bemerkung / Details:** Dichtungssatz Zylinderkopf
ohne Ventildeckeldichtung
ohne Ventilschaftdichtung
mit Zylinderkopfdichtung

gasket set, cylinder head
without valve cover gasket
without valve stem seal
with cylinder head gasket

- **Referenz / Reference:** 131.140 OEG
131.140
611 010 45 20

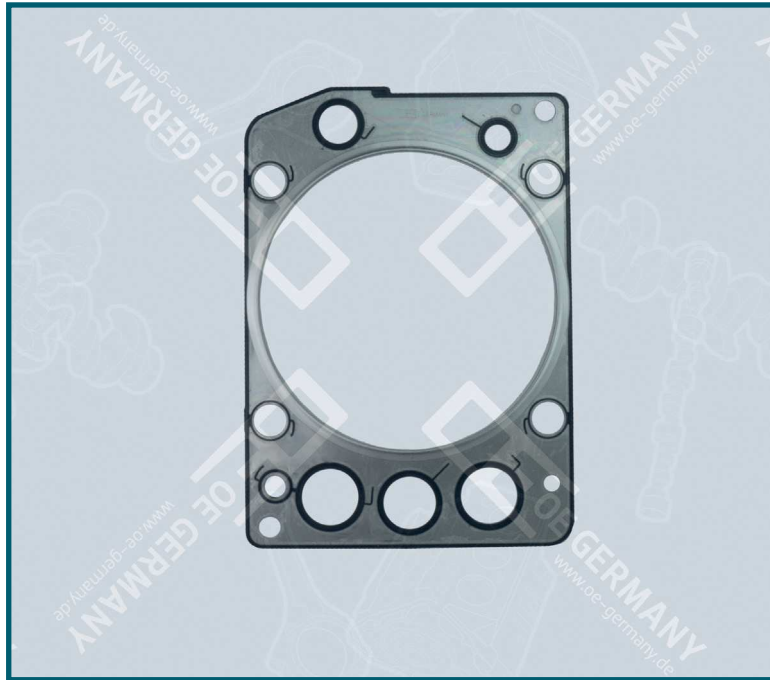
- **Zylinder / Cylinder:** R 4
- **Ø mm:** 88



01 3004 906000

- Motortyp / Engine type: OM 902.935
OM 906.931
OM 909.900
- Bemerkung / Details: Dichtungssatz Zylinderkopf

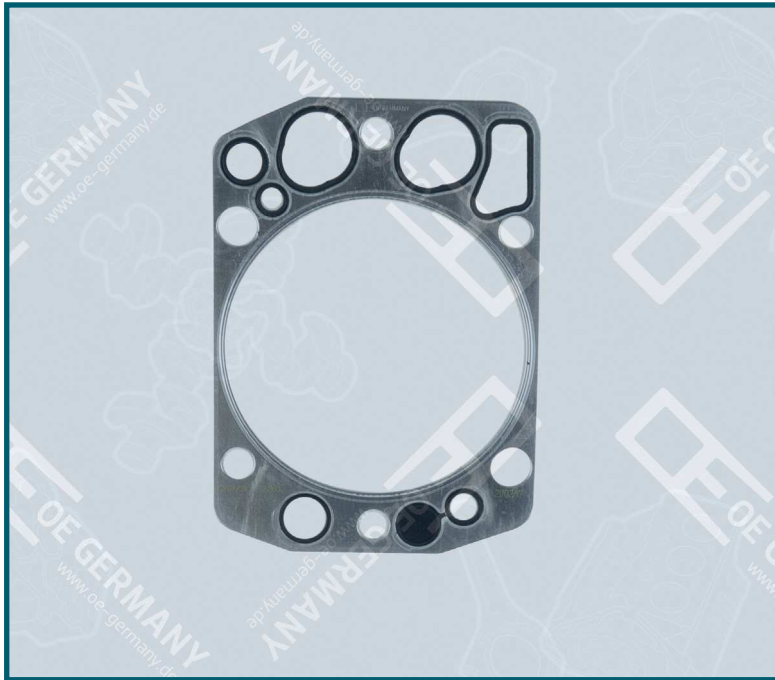
gasket set, cylinder head
- Referenz / Reference: 02-36115-01 OEG
02-36115-01
906 010 04 21
- Zylinder / Cylinder: R 6
- Ø mm: 102/106



01 3005 40000

- ▶ **Motortyp / Engine type:** OM 457...
OM 460...
- ▶ **Bemerkung / Details:** Zylinderkopfdichtung

cylinder head gasket
- ▶ **Referenz / Reference:** 462.451 OEG
462.451
460 016 05 20
- ▶ **Zylinder / Cylinder:** R 6
- ▶ **Ø mm:** 128



01 3005 40001

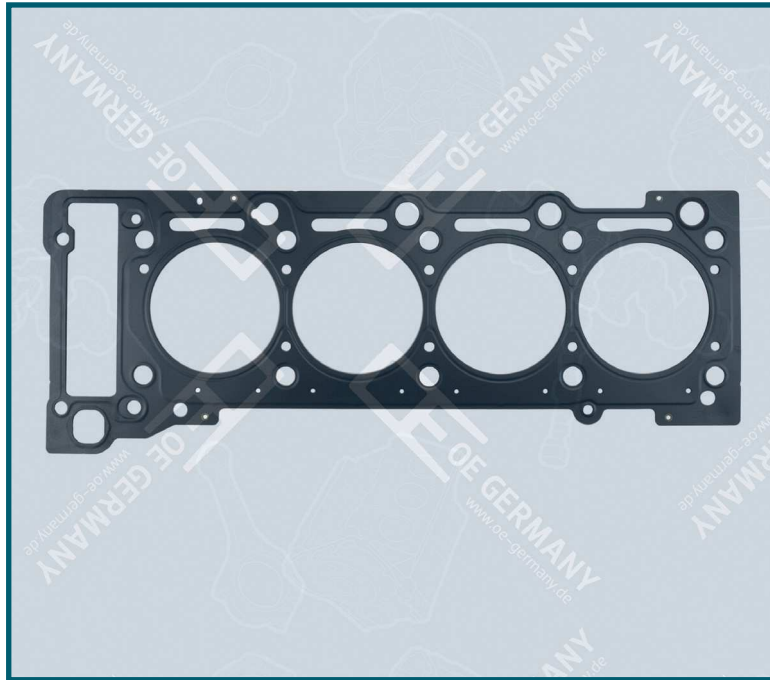
- ▶ **Motortyp / Engine type:** M 476...
OM 401.../402.../403.../407.../409...
OM 421.../422.../423.../424.../427.../429...
OM 440.../441.../442.../443.../445.../446.../447...
OM 475.../476.../481.../482.../485.../489...
- ▶ **Bemerkung / Details:** Zylinderkopfdichtung

cylinder head gasket
- ▶ **Referenz / Reference:** 442 016 04 20
412.180
442 016 05 20
- ▶ **Zylinder / Cylinder:** R 5, V 6/8/10/12
- ▶ **Ø mm:** 125/128/130



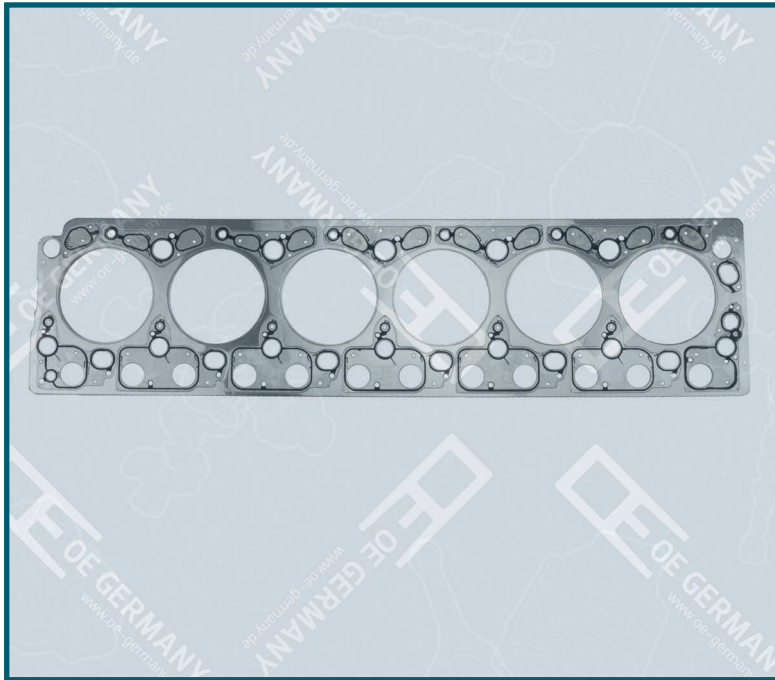
01 3005 50000

- ▶ **Motortyp / Engine type:** OM 521.../522.../541.../542.../941.../942...
- ▶ **Bemerkung / Details:** Zylinderkopfdichtung
cylinder head gasket
- ▶ **Referenz / Reference:** 541 016 11 20
052.480
- ▶ **Zylinder / Cylinder:** V 6/8
- ▶ **Ø mm:** 130



01 3005 60000

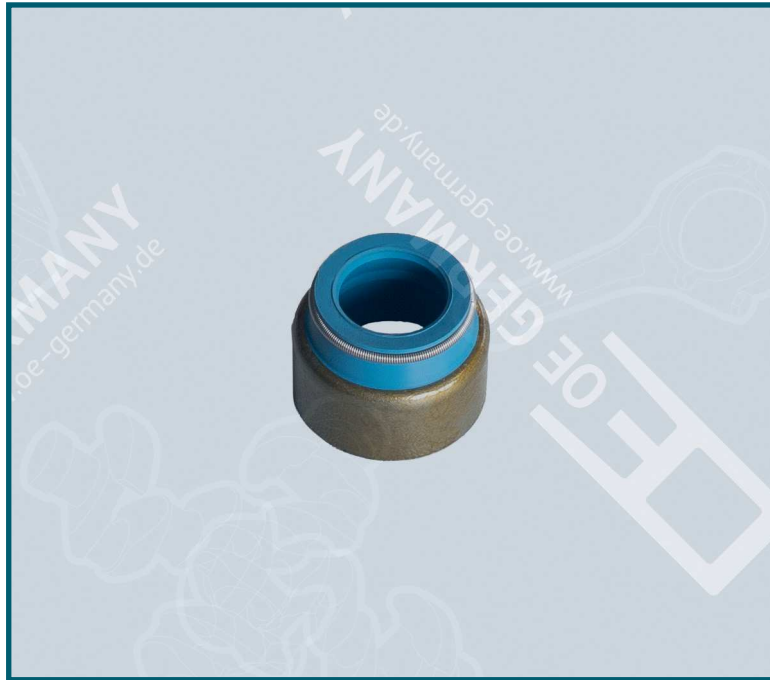
- ▶ **Motortyp / Engine type:** OM 611...
OM 646...
- ▶ **Bemerkung / Details:** Zylinderkopfdichtung
cylinder head gasket
- ▶ **Referenz / Reference:** 762.811 OEG
762.811
646 016 05 20
611 016 10 20
611 016 11 20
- ▶ **Zylinder / Cylinder:** R 4
- ▶ **Ø mm:** 88



01 3005 906000

- **Motortyp / Engine type:** OM 902...
OM 906...
OM 909...
- **Bemerkung / Details:** Zylinderkopfdichtung

cylinder head gasket
- **Referenz / Reference:** 082.734 OEG
082.734
906 016 14 20
- **Zylinder / Cylinder:** R 6
- **Ø mm:** 102



01 3006 40000

- **Motortyp / Engine type:** M 476...
 OM 401.../402.../403.../407.../409...
 OM 421.../422.../423.../424.../427.../429...
 OM 440.../441.../442.../443.../445.../446.../447...
 OM 475.../476.../481.../482.../485.../489...
 D2866.../2876...
 E2848 LE322
 E2866.../E2876...
 G2876 DUH01/02
- **Bemerkung / Details:** Ventilschaftdichtung

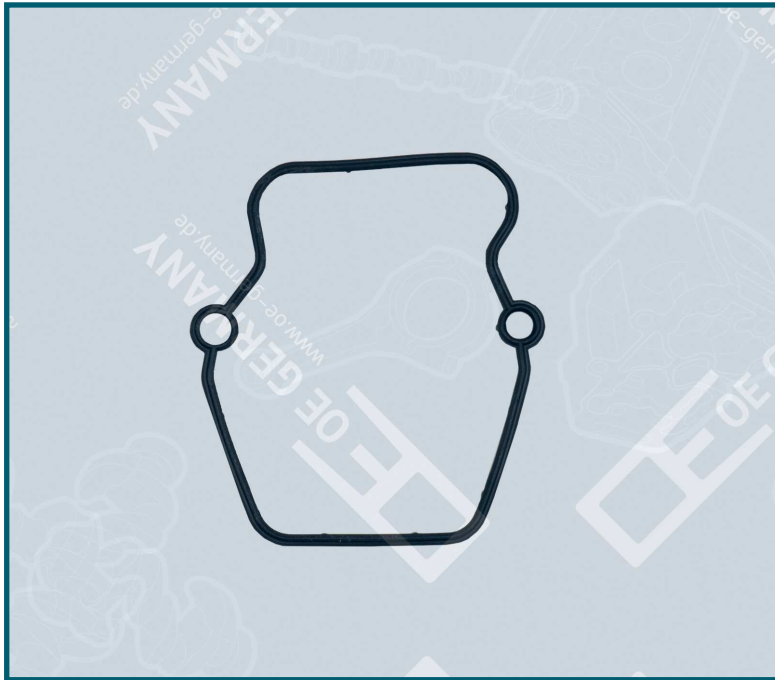
 valve stem seal
- **Referenz / Reference:** 422 053 01 96
 562.298
- **Zylinder / Cylinder:** R 5, V 6/8/10/12
- **Ø mm:** 125/128/130



01 3006 900000

- ▶ **Motortyp / Engine type:** M 902.900
M 906.900
OM 900.../902.../904.../906.../907.../909...
OM 924.../925.../926...
- ▶ **Bemerkung / Details:** Ventilschaftdichtung

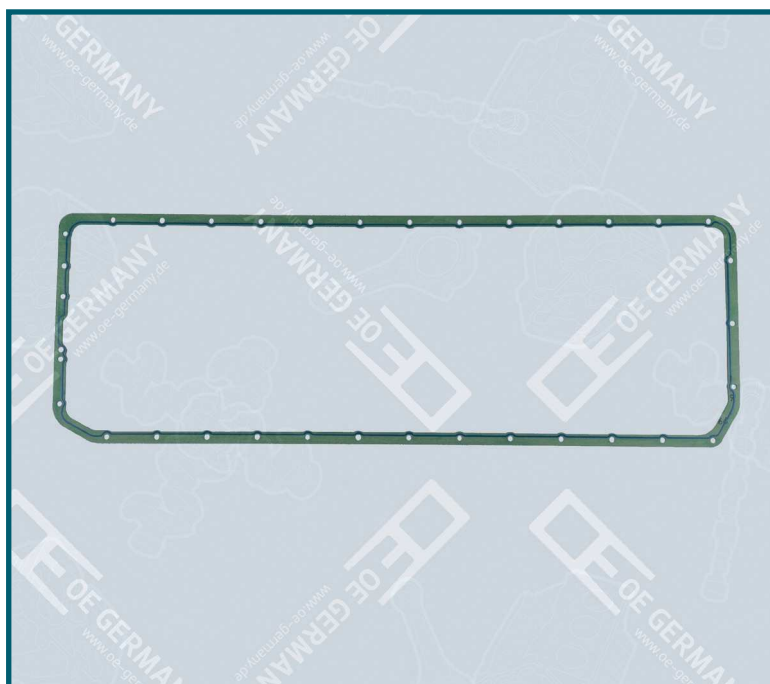
valve stem seal
- ▶ **Referenz / Reference:** 906 053 03 58
906 053 02 58
906 053 04 58
104.380
- ▶ **Zylinder / Cylinder:** R 4/6
- ▶ **Ø mm:** 102/106



01 3020 40000

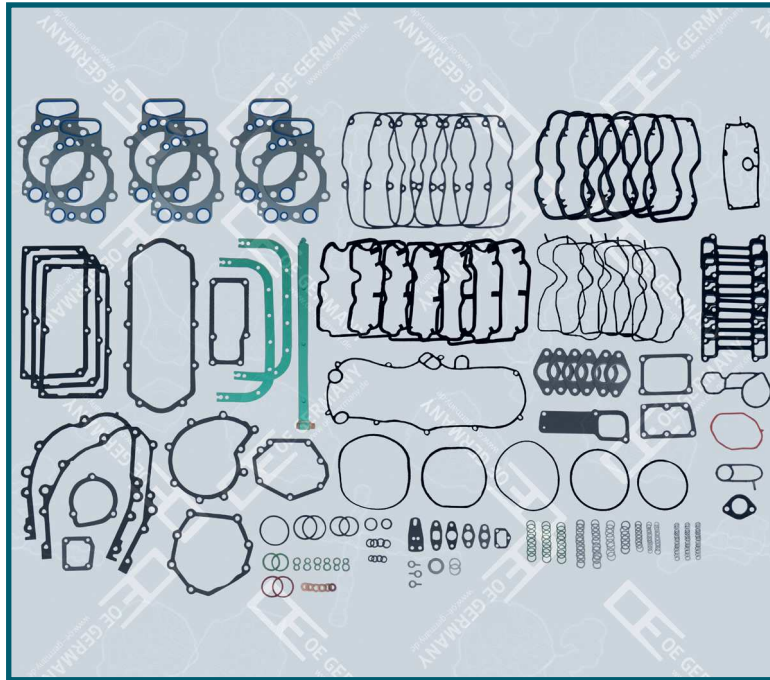
- ▶ **Motortyp / Engine type:** OM 457...
OM 460...
- ▶ **Bemerkung / Details:** Dichtung Zylinderkopfhaube
Zylinderkopfhauben Material: Kunststoff

cylinder head cover gasket
cylinder head cover material: plastic
- ▶ **Referenz / Reference:** 338.740 OEG
338.740
460 016 00 21
460 016 01 21
- ▶ **Zylinder / Cylinder:** R 6
- ▶ **Ø mm:** 128



01 3020 457000

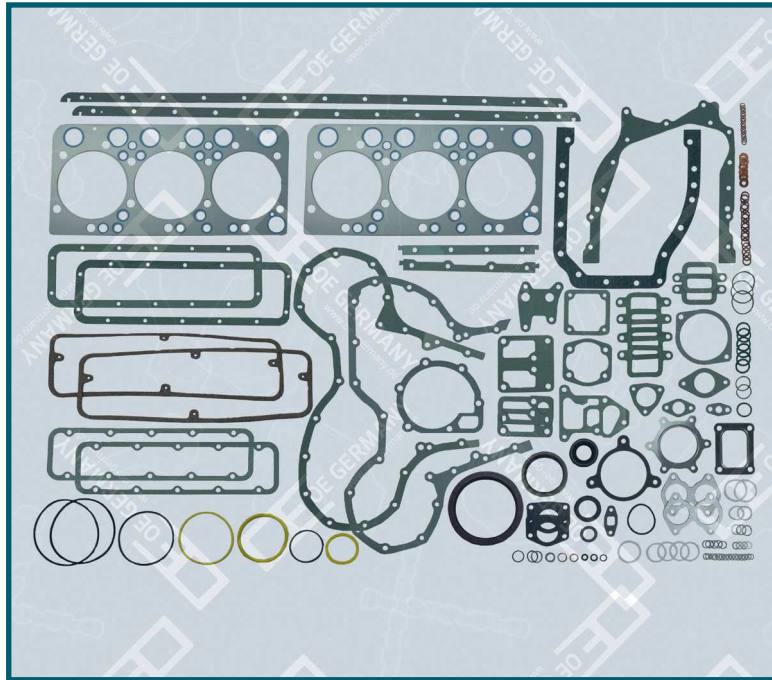
- Motortyp / Engine type: OM 457...
OM 458...
OM 460...
- Bemerkung / Details: Ölwannendichtung
oil pan gasket
- Referenz / Reference: 875.183 OEG
875.183
457 014 02 22
- Zylinder / Cylinder: R 6
- Ø mm: 128



05 3000 551356

- ▶ Motortyp / Engine type: DC 11...
DC/DSC/DT 12...
- ▶ Bemerkung / Details: Dichtungssatz Motor
mit Ventilschaftabdichtung
mit Wellendichtring Kurbelwelle

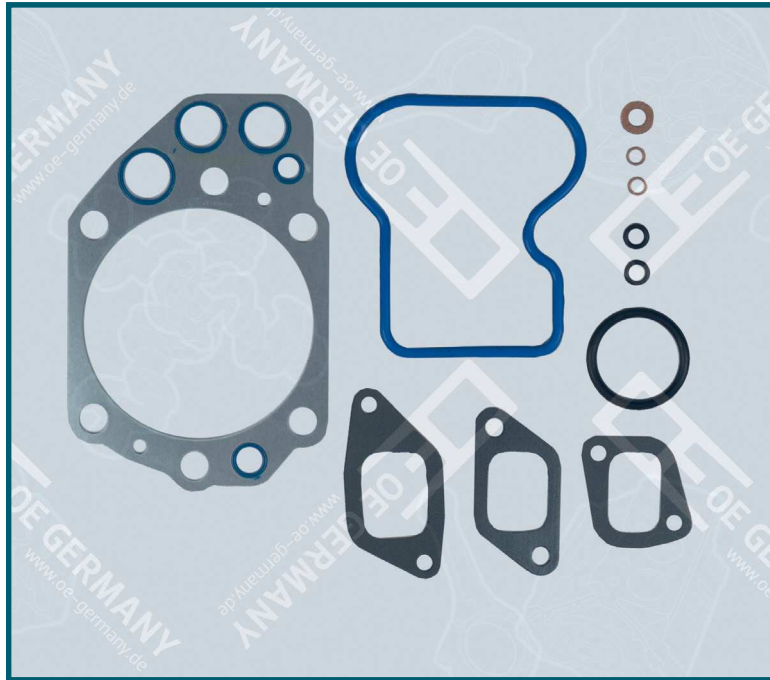
gasket set, engine
with valve stem seal
with shaft seal crankshaft
- ▶ Referenz / Reference: 551 356
- ▶ Zylinder / Cylinder: R 6
- ▶ Ø mm: 127



05 3000 DS1100

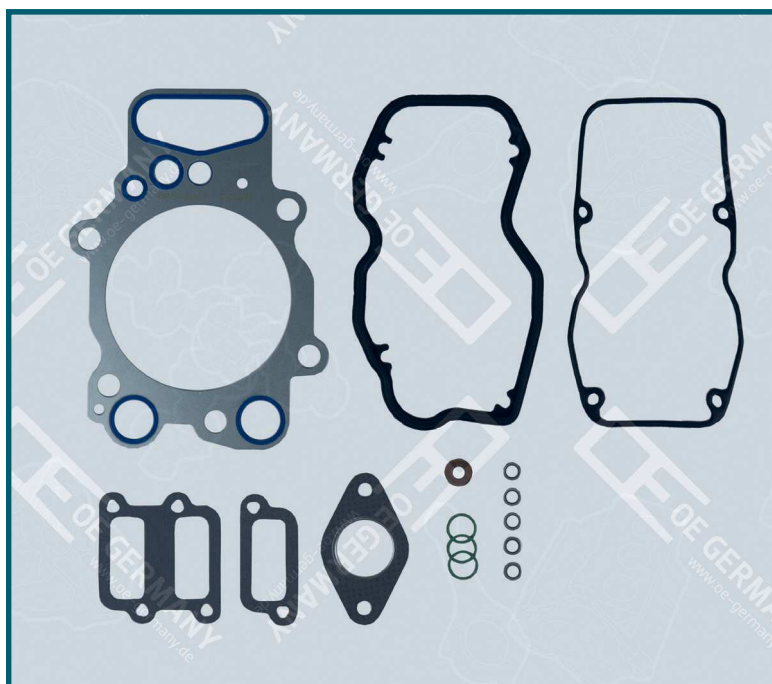
- ▶ Motortyp / Engine type: DS/DSC 11...
- ▶ Bemerkung / Details: Dichtungssatz Motor
mit Wellendichtring Kurbelwelle
ohne Zylinderlaufbuchsen Ringe

gasket set, engine
with shaft seal crankshaft
without cylinder liner sealrings
- ▶ Referenz / Reference: 01-31220-05 OEG
01-31220-05
- ▶ Zylinder / Cylinder: R 6
- ▶ Ø mm: 127



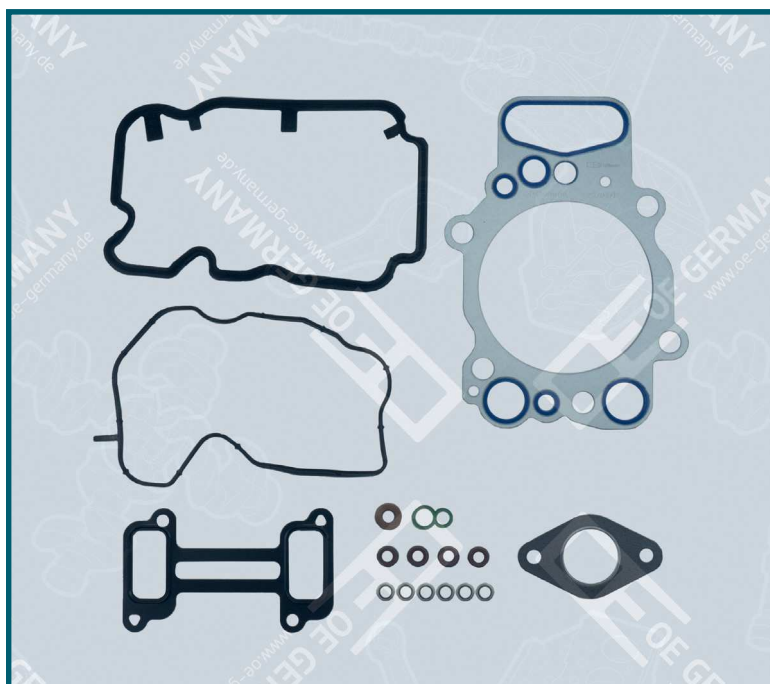
05 3004 551484

- ▶ Motortyp / Engine type: DN 9.01
DS/DSC 9...
- ▶ Bemerkung / Details: Dichtungssatz Zylinderkopf
gasket set, cylinder head
- ▶ Referenz / Reference: 551 484
- ▶ Zylinder / Cylinder: R 6
- ▶ Ø mm: 115



05 3004 551350

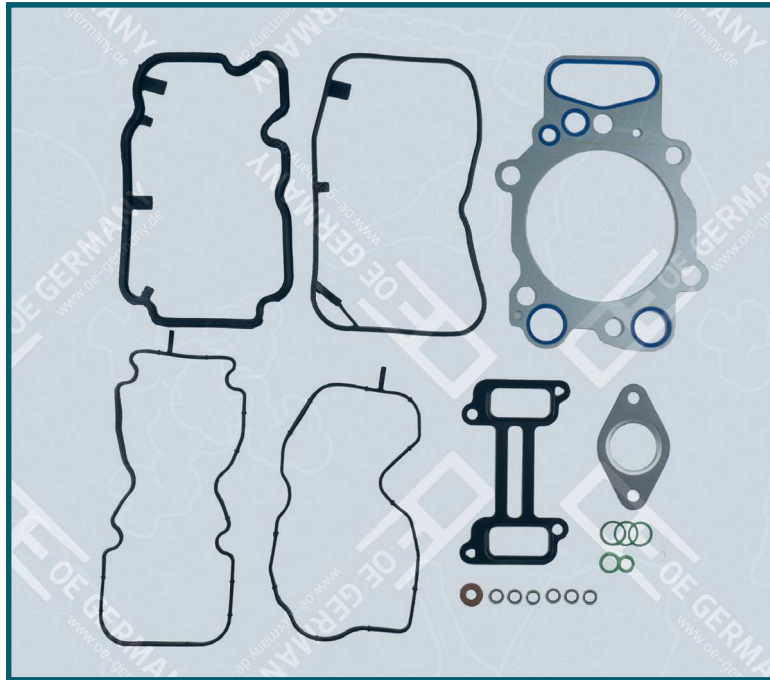
- ▶ Motortyp / Engine type: DC 11.07
DSC 12.01/12.02
- ▶ Bemerkung / Details: Dichtungssatz Zylinderkopf
gasket set, cylinder head
- ▶ Referenz / Reference: 551 350
- ▶ Zylinder / Cylinder: R 6
- ▶ Ø mm: 127



05 3004 D00000

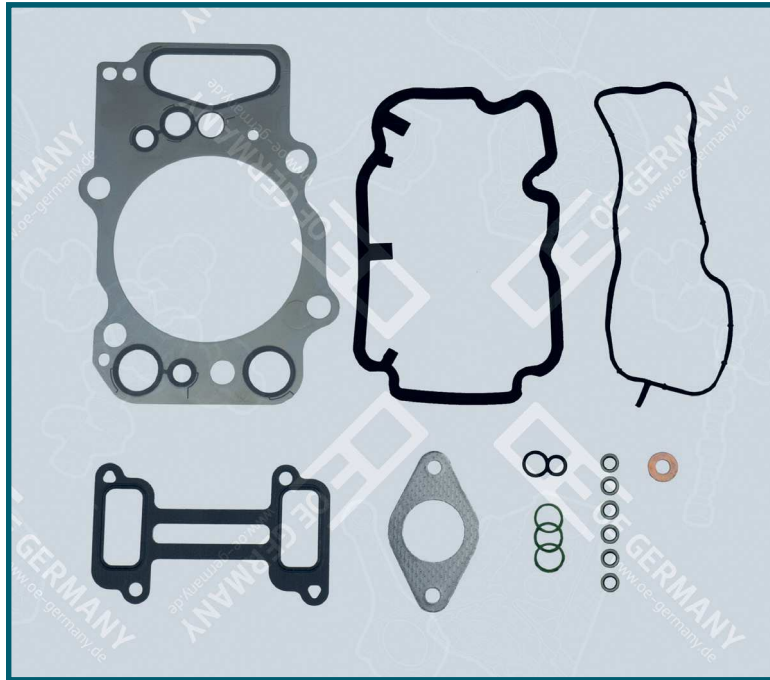
- Motortyp / Engine type: DC 11.01/02/03/04
DC 12.01/02/03
DC 16.01-06/08/09/17/18/19/22
DSC 12.0
DT 12.02/08
DT 16.08
- Bemerkung / Details: Dichtungssatz Zylinderkopf
mit Ventilschaftabdichtung

gasket set, cylinder head
with valve stem seal
- Referenz / Reference: 138.490 OEG
138.490
550 469
1754607
- Zylinder / Cylinder: R 6, V 8
- Ø mm: 127



05 3004 D00001

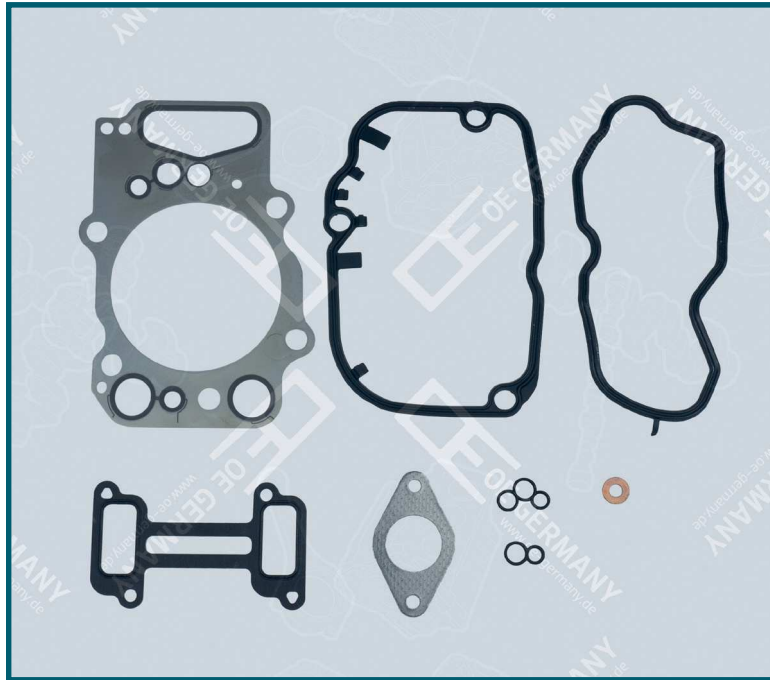
- ▶ Motortyp / Engine type: DC 11...
DC/DSC/DT 12...
- ▶ Bemerkung / Details: Dichtungssatz Zylinderkopf
gasket set, cylinder head
- ▶ Referenz / Reference: 03-34880-01 OEG
03-34880-01
551 363
- ▶ Zylinder / Cylinder: R 6
- ▶ Ø mm: 127



05 3004 DC1000

- Motortyp / Engine type: DC 11...
DC 16...
DSC 12.05
- Bemerkung / Details: Dichtungssatz Zylinderkopf

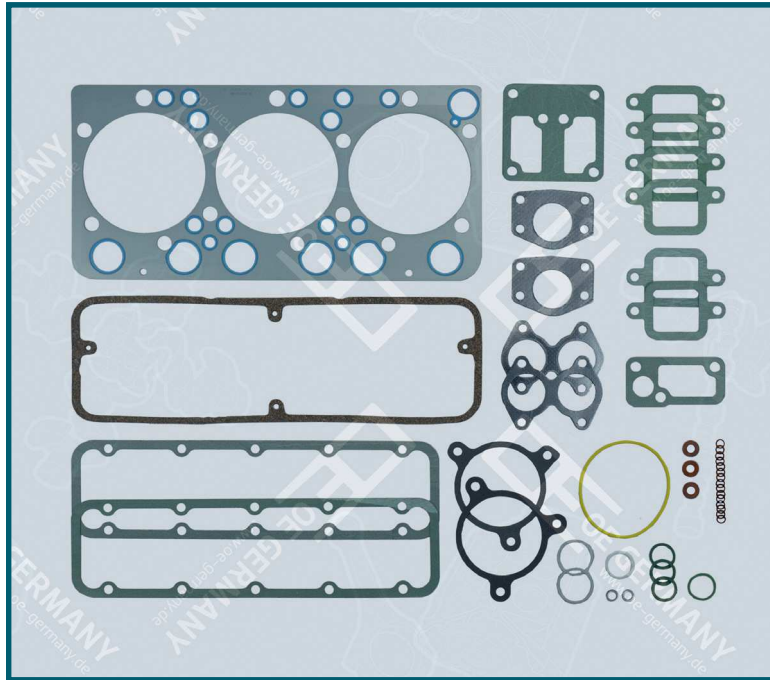
gasket set, cylinder head
- Referenz / Reference: 03-34885-01 OEG
03-34885-01
550 469
- Zylinder / Cylinder: R 6, V 8
- Ø mm: 127



05 3004 DC1001

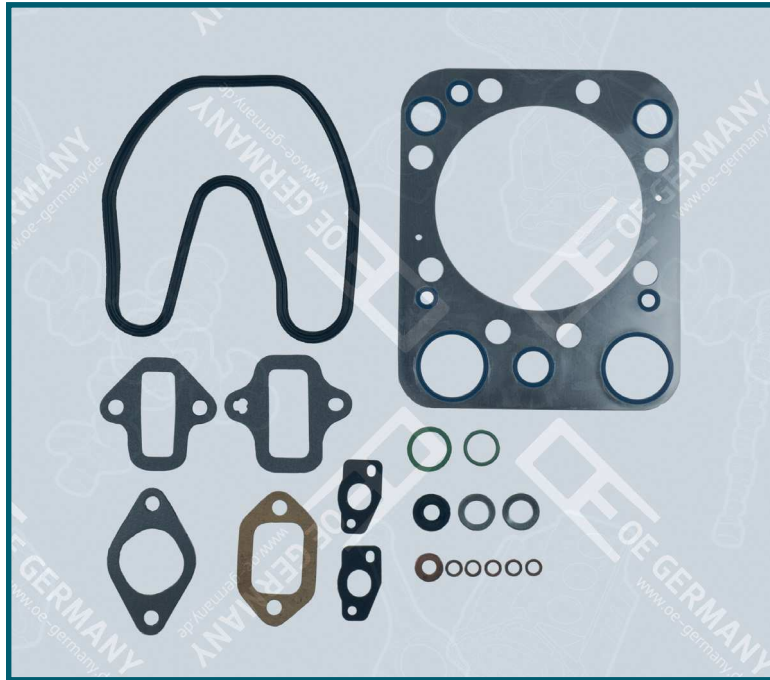
- ▶ Motortyp / Engine type: DC 9...
DC 11.08 / 11.09
DC 12...
DC 16...
DT 12...
- ▶ Bemerkung / Details: Dichtungssatz Zylinderkopf

gasket set, cylinder head
- ▶ Referenz / Reference: 03-34885-02 OEG
03-34885-02
1725 112
- ▶ Zylinder / Cylinder: R 6, V 8
- ▶ Ø mm: 127



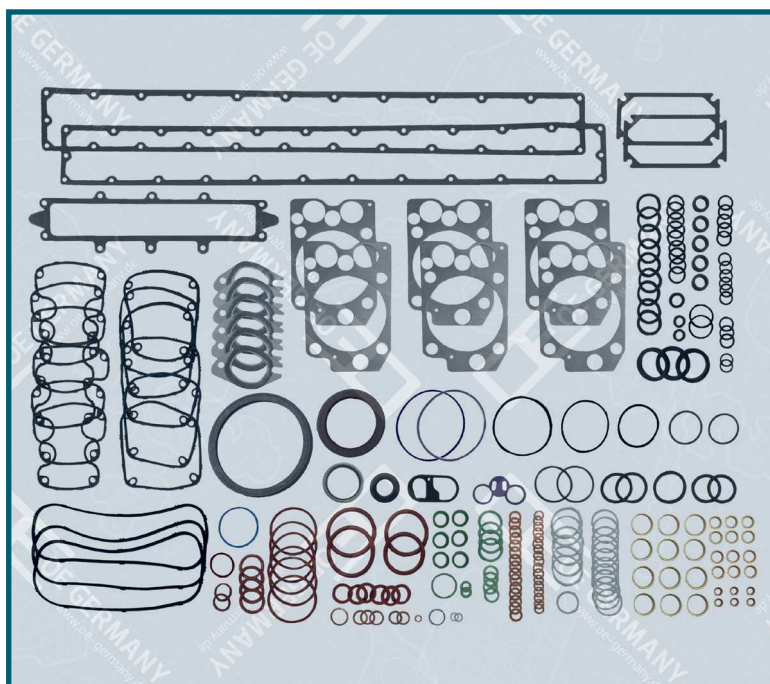
05 3004 DS1100

- ▶ Motortyp / Engine type: DS/DSC 11...
- ▶ Bemerkung / Details: Dichtungssatz Zylinderkopf
gasket set, cylinder head
- ▶ Referenz / Reference: 02-31220-02 OEG
02-31220-02
551 500
551 512
- ▶ Zylinder / Cylinder: R 6
- ▶ Ø mm: 127



05 3004 DS1400

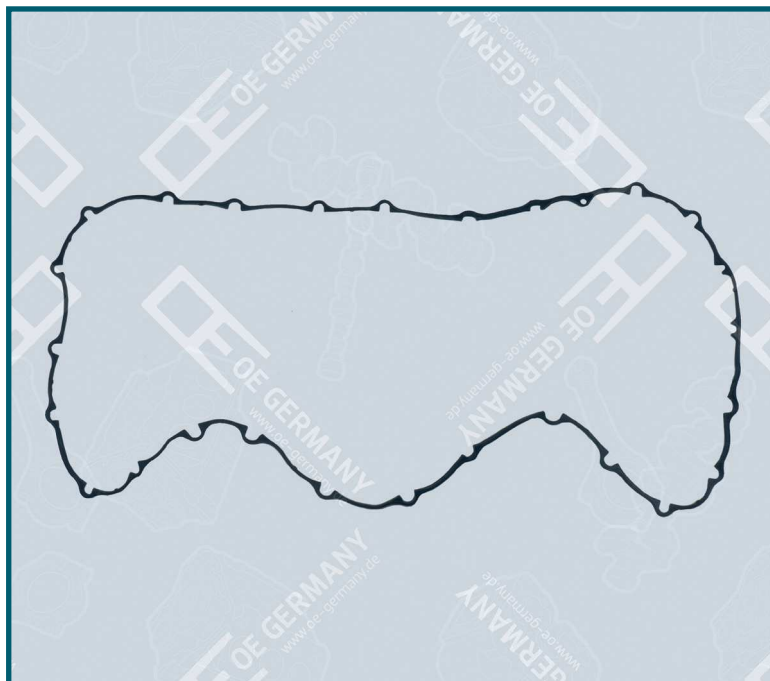
- ▶ Motortyp / Engine type: D 14
DS/DSC 14...
- ▶ Bemerkung / Details: Dichtungssatz Zylinderkopf
gasket set, cylinder head
- ▶ Referenz / Reference: 03-31050-01 OEG
03-31050-01
550 214
551 469
- ▶ Zylinder / Cylinder: V 8
- ▶ Ø mm: 127



03 3000 THD100

- ▶ Motortyp / Engine type: THD 101.../102.../103...
- ▶ Bemerkung / Details: Dichtungssatz Motor
mit Wellendichtring Kurbelwelle
ohne Zylinderlaufbuchsen Ringe

gasket set, engine
with shaft seal crankshaft
without cylinder liner sealrings
- ▶ Referenz / Reference: 01-27190-04 OEG
01-27190-04
270 789-1
275 741-0
275 785-4
276 052-8
- ▶ Zylinder / Cylinder: R 6
- ▶ Ø mm: 128



03 3020 D12000

- ▶ Motortyp / Engine type: D 12...
DH 12...
DXI 12
- ▶ Bemerkung / Details: Dichtung Ölkühler

oil cooler gasket
- ▶ Referenz / Reference: 355.980 OEG
355.980
1677656
20712545
7420 712 545
- ▶ Zylinder / Cylinder: R 6
- ▶ Ø mm: 131

► Haftungsausschluss / Disclaimer

Alle Informationen, Daten und Erklärungen sind sorgfältig erstellt und geprüft und werden regelmäßig aktualisiert.

Wir behalten uns jedoch vor, dass nicht immer alle Informationen sofort vollständig und richtig auf dem neuesten Stand erstellt werden können.

Alle Angaben sind ohne Gewähr. Somit sind sämtliche Haftungsansprüche gegen OE Germany, die durch die Nutzung der von uns zur Verfügung gestellten Informationen bzw. durch die Nutzung eventuell fehlerhafter oder unvollständiger Informationen verursacht wurden, ausgeschlossen.

Die Inhalte können durch zeitverzögerte Aktualisierung nicht permanent aktuell sein. Bitte fragen Sie uns daher zu dem Stand, technischen Details und Lieferzeiten/Verfügbarkeit der Teile an.

Wir behalten uns das Recht vor, ohne vorherige Ankündigung, Änderungen oder Ergänzungen vorzunehmen.

Bezeichnungen, Original-Teilenummern, Motortypen, Fahrzeugdaten oder andere Daten bezüglich Motoren-, Fahrzeug- oder anderen Herstellern werden ausschließlich zu internen Vergleichszwecken aufgeführt.

Diese Daten dienen keinesfalls als Herkunfts- oder Markenbezeichnung und dürfen Fahrzeugbesitzern gegenüber nicht verwendet werden.

Das Copyright für veröffentlichte, von OE Germany selbst erstellte Texte, Grafiken und Bilddokumente bleibt alleine bei der OE Germany. Eine Vervielfältigung oder Verwendung solcher Objekte in anderen elektronischen oder gedruckten Veröffentlichungen bedarf der ausdrücklichen Zustimmung der OE Germany.

Im Übrigen gelten unsere Allgemeinen Geschäftsbedingungen, die unter www.oe-germany.de veröffentlicht sind, oder Ihnen auf Verlangen vorgelegt werden können.

All information, data and explanations were carefully prepared and checked and they are updated regularly.

Nonetheless, not all information may always be compiled immediately, completely, correctly or up-to-date.

No liability is assumed for the information supplied. As such, we assume no liability for any claims made against OE Germany resulting from the use of the information that we supply or from the use of possibly incorrect or incomplete information.

Due to the time required for updating, the contents of this website cannot be permanently up-to-date. For this reason, please contact us regarding the version, technical details and the delivery periods/availability of parts.

We reserve the right to make amendments or supplements without previous announcement.

Designations, original parts numbers, engine types, vehicle characteristics or other data relating to engine, vehicle or other manufacturers are exclusively quoted for internal purposes of comparison.

Under no circumstances may this data be passed on to vehicle owners as names of origin or brand.

The copyright for published texts, graphics and image documents produced by OE Germany themselves shall remain the sole property of OE Germany. Duplication or use of such objects in other electronic or printed publications without the express permission of OE Germany is prohibited.

Otherwise, our General Terms and Conditions of Business published under www.oe-germany.de shall apply or will be supplied on request.





OE Germany Handels GmbH

**Fritz-Müller-Str. 100-104
73730 Esslingen am Neckar
Germany**

**Phone +49 (0) 711 627 698-0
Fax +49 (0) 711 627 698-51**

info@oe-germany.de

Meet us and be our friend:

 www.instagram.com/oe_germany

 www.facebook.com/OEGermany

www.oe-germany.de