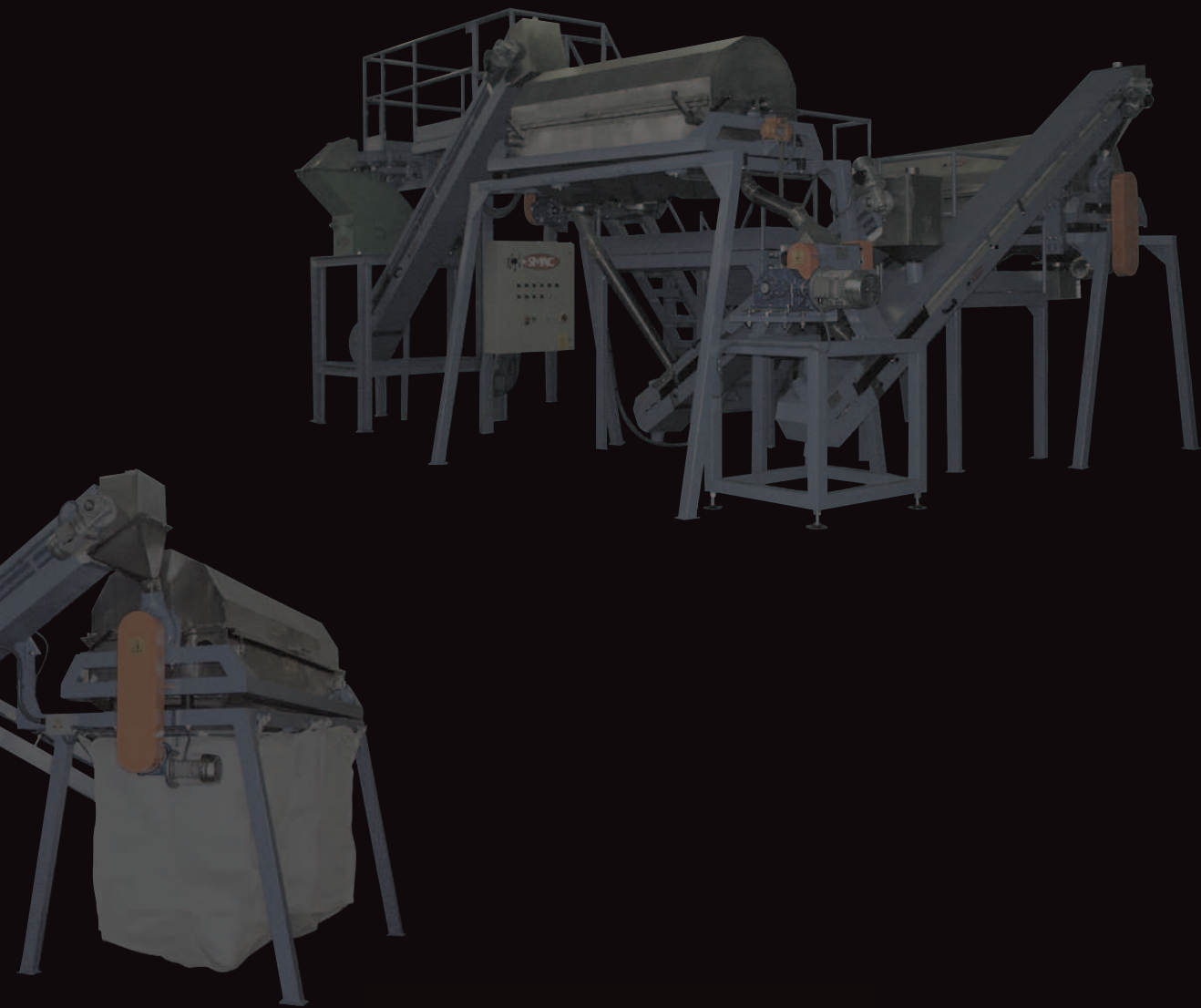


# MACINAZIONE E RICICLO





# IMPIANTO COMPLETO

Impianto di macinazione e selezione per fritte, vetro, cristallo, granulati, smalti sinterizzati e altri materiali secchi.

Macinazione  
a ciclo

pagina 3



Impianto a doppio ciclo chiuso  
System with double closed cycle  
Équipement à double circuit fermé  
Doppelte Mahlanlage mit geschlossenem Betriebszyklus  
Planta de doble ciclo cerrado

Grinding and grading system  
for frits, glass, crystal, sintered glazes  
and other dry materials.

Équipement de broyage  
et sélection pour frites, verre,  
cristaux, émaux frittés  
et autres matériaux secs.

Mahl und Selektionieranlage  
für Fritten, Glas, Kristall, gesinterte  
Glasuren und anderen trockenen  
Materialien.

Planta de molienda y selección para  
fritas, vidrios, cristales, esmaltes  
sinterizados y otros materiales secos.

# IMPIANTO COMPLETO



Impianto a doppio ciclo chiuso  
System with double closed cycle  
Equipement à double circuit fermé  
Doppelte Mahlanlage mit geschlossenem Betriebszyklus  
Planta de doble ciclo cerrado



Impianto verticale  
Vertical system  
Installation vertical  
Vertikal Mahl- und Selektionieranlage  
Planta vertical

# IMPIANTO SPECIALE

Impianto di macinazione a 5 selezioni, con pre-frantumatore, per fritte, vetro, cristallo, granulati, smalti sinterizzati e altri materiali secchi.

Macinazione  
a 5 selezioni

pagina 5



Equipement de broyage avec 5 sélections avec pre-broyeur, pour frites, verre, cristaux, émaux frittés et autres matériaux secs.

Mahlanlage mit 5 Selektionen, mit Vorbrecher, für Fritten, Glas, Kristall, gesinterte Glasuren und anderen trockenen Materialien.

Grinding and 5 selections grading system with breaker machine for frits, glass, crystal, sintered glazes and other dry materials.

Planta de molienda de 5 selecciones con pre-trituradora, para fritas, vidrios, cristales, esmaltes sinterizados y otros materiales secos.

# MF

Macchine macina fritte a uno/due traini  
e una/due/tre coppie di rulli.



**Mod. MF/89-1C**

2 rulli  
2 rollers  
2 rouleaux  
2 Rollen  
2 rodillos



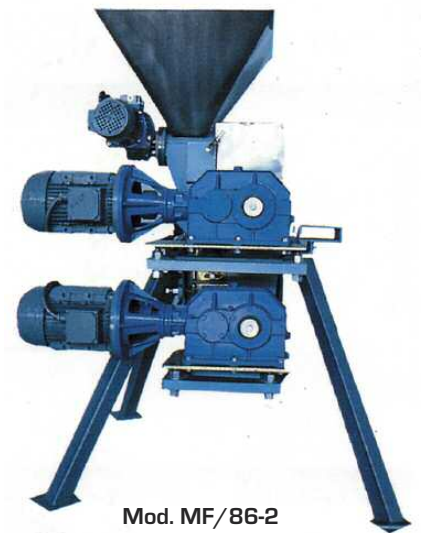
**Mod. MF/86-2+Mod. MF/89-1C**

6+2 rulli  
6+2 rollers  
6+2 rouleaux  
6+2 Rollen  
6+2 rodillos



**Mod. MF/89-2C**

4 rulli  
4 rollers  
4 rouleaux  
4 Rollen  
4 rodillos



**Mod. MF/86-2**

6 rulli  
6 rollers  
6 rouleaux  
6 Rollen  
6 rodillos

Frit grinding machines with one/two  
motor drives and one/two/three  
pairs of rollers.

Machines broyeuse de frites  
à un/deux entraînements  
et un/deux/trois couples  
de rouleaux.

Frittenmahlung mit ein/zwei-fachem  
Antrieb und ein/zwei/drei  
Rollenpaaren.

Máquinas moledora de fritas  
de unó/dos entrenamientos  
y un/dos/tres par de rodillos.

# SR

Setaccio rotativo a due/tre selezioni.  
Per fritte, vetro, cristallo, granulati e smalti sinterizzati.

**Mod. SR/2**  
280x120x180h cm  
380 Kg



**Mod. SR/3**  
280x120x180h cm  
400 Kg

Rotary screen with two/three  
screening sectors. For frits, glass,  
crystal, and sintered glaze.

Tamis rotatif à deux/trois sélections.  
Pour frites, verre, cristaux  
et émaux frittés.

Rotations-Sieb mit zwei/drei  
Selektionen. Für Fritten, Glas, Kristall  
und gesinterte Glasuren.

Tamiz rotatorio de dos/tres  
selecciones. Para fritas, vidrios,  
cristales y esmaltes sintetizados.

# RE

Essiccatoio rotativo continuo, per fritte.

Macchinazione  
e riciclo

pagina 8



Non-stop rotary dryer  
for frits.

Séchoir rotatif continu,  
pour frites.

Kontinuierlicher Rotationstrockner  
für Fritten.

Secadero rotatorio continuo  
para fritas



# MF/L

Macchina macina fritte da laboratorio,  
a due coppie di rulli, con tramoggia di alimentazione.



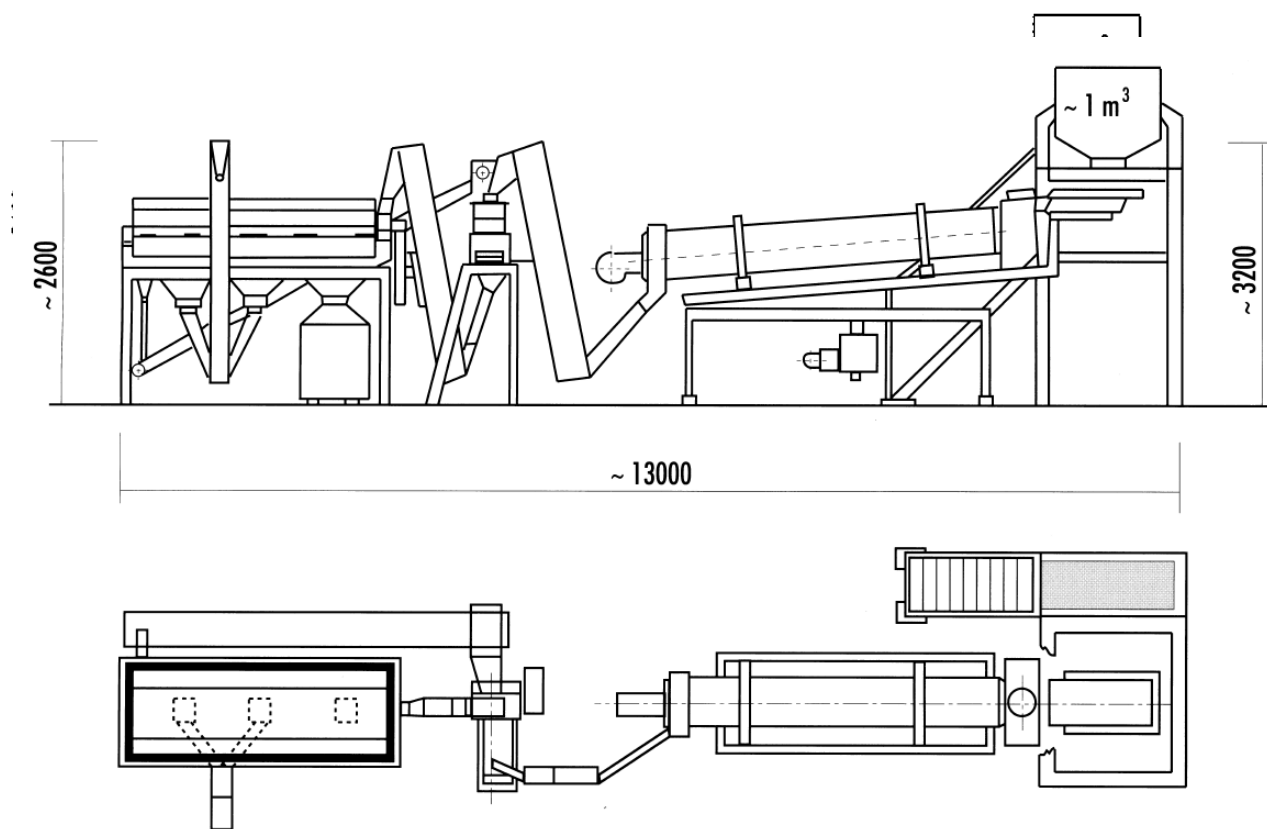
Máquina moledora de fritas para  
laboratorio de dos pares de rodillos  
con tolva de alimentación.

Frittenmahlung für den Laboreinsatz  
mit zwei Rollenpaaren,  
sowie Beschickungstrichter.

Frit grinding machine for laboratory  
use with two pairs of rollers  
and a feeding hopper.

Machine broyeuse de frites d'atelier  
à deux couples des rouleaux  
avec trémie d'alimentation.

# LAY-OUT



## DATI TECNICI•TECHNICAL FEATURES•CARACTÉRISTIQUES TECHNIQUES•TECHNISCHE MERKMALE•CARACTERISTICAS TECNICAS

### Esempio di impianto completo per essiccazione/macinazione e selezione

Mediante una canale vibrante il materiale viene alimentato a una macchina di macinazione. Il prodotto così ottenuto, attraverso un elevatore a tazze, passa al setaccio rotativo che opera una prima selezione. Lo scarto grossolano viene inviato ad una seconda macchina di macinazione che a sua volta trasferisce, attraverso lo stesso elevatore, il materiale al setaccio. Questo sistema permette di ottenere ottimi risultati qualitativi e quantitativi con una bassa quantità di polveri.

### Example of a complete system for drying/ milling and grading

The material is fed into the first grinding machine via a vibrating channel. By means of a bucket elevator, the product thus processed is fed into a rotary screen where it is subjected to a first grading process. Large sized particles are forwarded to a second grinding machine which then conveys the ground particles, via the same bucket elevator, to the screen. This system grants excellent results in terms of production and quality and a low output of dust.

### Exemple d'installation complète pour séchage/ broyage et sélection

Le matériel vient alimenté à une première machine de broyage en passant dans une gouttière. Le produit ainsi obtenu passe, au moyen d'un élévateur à godet, au tamis rotatif qui effectue une première sélection. Les résidus grossiers sont dirigés vers une deuxième machine de broyage qui à son tour transporte, au moyen du même élévateur, le matériel au tamis. Ce système permet d'obtenir d'excellents résultats qualitatifs et une faible quantité de poussières.

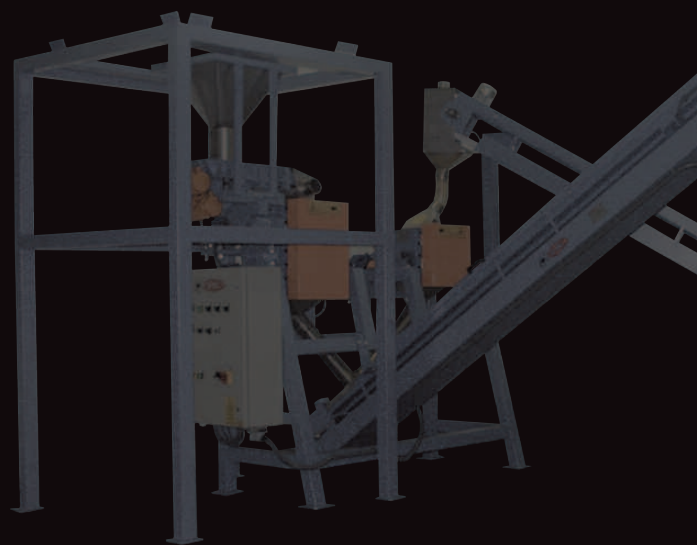
### Beispiel einer Komplettanlage für Trocknen, Mahlen und Selektionieren

Über einen Schwingkanal wird eine erste Mahlanlage beschickt und das entstandene Produkt anschließend über einen Becherförderer in das Rotationssieb zu einer ersten Selektion transportiert. Das grobe aussortierte Material erreicht eine zweite Mahlanlage und danach erneut, über denselben Becherförderer, das Sieb. Dieses Verfahren führt zu optimalen quantitativen und qualitativen Ergebnissen mit geringsten Pulverresten.

### Ejemplo de planta completa para secado/ molienda y selección

El material es alimentado mediante un canal vibratorio a una primera máquina de molienda. El producto obtenido de este modo pasa al tamiz vibratorio, que realiza una primera selección, a través de un elevador de tazas. El rechazo ordinario es enviado a una segunda máquina de molienda, que a su vez transfiere, mediante el mismo elevador, el material al tamiz. Este sistema permite obtener óptimos resultados cualitativos y cuantitativos, y una baja cantidad de polvos.





**Officine SMAC S.p.A.**

Via Sacco e Vanzetti, 13/15

41042 FIORANO MODENESE (MO) ITALY

Phone +39 0536 832050 • Fax +39 0536 830089

<http://www.smac.it> • E-mail: [info@smac.it](mailto:info@smac.it)