



Genel Ürün Kataloğu 2016



www.tamsan.com.tr





WE FEEL BETTER UNDER PRESSURE



1980 YILINDAN BU YANA
BİNLERCE MÜŞTERİMİZLE
GELECEĞE DEV ADIMLARLA

Küresel Türk Markası



Hava Kompresörü Hesaplamaları





SEKTÖRDE 35 YILLIK TECRÜBESİ İLE GÜVENİLİR MARKA

Tamsan Kompresör 1980 yılında kurulmuş olup hava kompresörleri ve yedek parçaları imalatı yapmak üzere üretim hayatına girmiştir. İlk yıllarda imalat, üniversal tezgahlarla yapılmaktaydı ancak gelişen teknolojiyle birlikte üniversal tezgahlar yerini CNC (bilgisayar kontrollü) tezgahlara bırakmış ve bu durum üretimin yapısını değiştirerek daha kaliteli ve standart ürünler ortaya çıkmasını sağlamıştır. Tamsan Kompresör yine ilk yıllarda 800 m2 olan üretim sahasını, 2008 yılında toplam 7200m2'ye çıkarmıştır.

Kalite konusunda taviz vermeyen Tamsan başta Avrupa ülkeleri olmak üzere bir çok ülkeye ihracat yapmaktadır. Yapmış olduğu ihracatlar ve yüksek kaliteli ürünler sayesinde, gün geçtikçe dünya çapında bir marka haline gelmektedir.

Ürün yelpazesini her geçen gün arttıran Tamsan Kompresör 80 değişik tipte kompresör üretmektedir. Bunun yanında üniversite - sanayi işbirliği içerisinde yeni projeler üzerinde çalışıp farklı ürünler geliştirmektedir. Tamsan Kompresör sektörde öncü bir marka olarak daha çok üretim ve daha çok ihracat yapmayı hedeflemektedir.

“Memnuniyet Üretiyoruz”



Vidalı Hava Kompresörleri

TVK-550 E – TVK-1100 E

Dizayn

Tamsan Kompresörün benzersiz tasarımları yaratıcı ve deneyimli ar&ge departmanı tarafından yapılmaktadır. Bu departmandaki mühendislerimiz kullanıma en uygun tasarımların çalışmasını aralıksız yapmaktadır.



Özel Üretim Separatör Tankı

Tamsan ar&ge mühendisleri tarafından geliştirilen bir diğer özel üretim bileşen de separatör tankıdır. Separatör tankının iç yapısı, sistem içerisinde devirdaim yapan yağın şiddetini düşürür, dengeler ve kompresör içerisinde rahat şekilde dolaşmasını sağlar.

Uzun Ömürlü Spin-on Separatörler

Spin-on separatörler separatör tankı üzerine harici olarak montaj edilmektedirler.

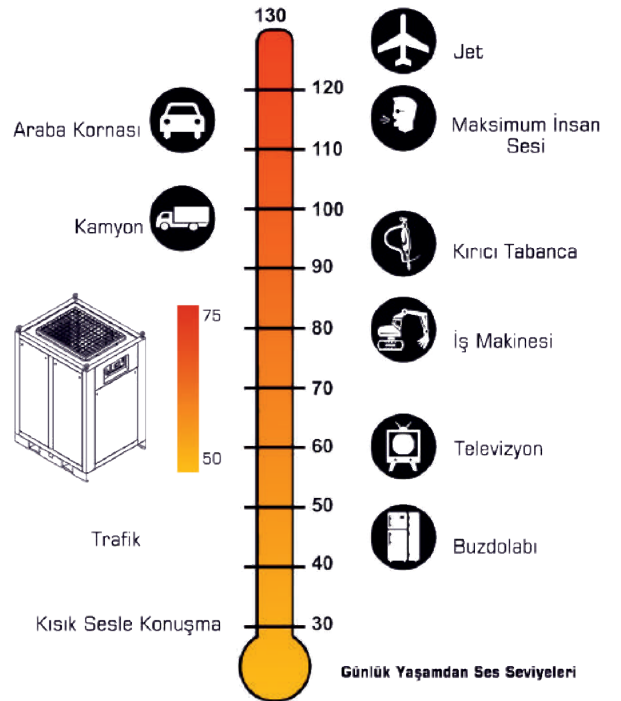
Kolay Erişim

Kompresör bileşenleri servis sırasında kolay ulaşım için tasarlanmıştır.

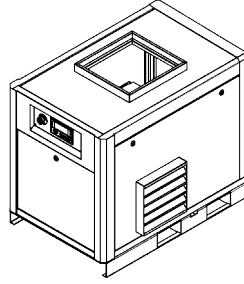


Düşük Ses Seviyesi

Tamsan, vidalı kompresörlerinin tasarımını yaparken, dikkate aldığı önemli unsurlardan birisi de düşük ses seviyesidir. Tamsan kompresörleri, düşük ses seviyeleri ve sifıra yakın vibrasyonları ile ön plana çıkmaktadırlar. Ayrıca opsiyonel olarak sunulan harici susturucu üniteler ile ekstra sessizlik sağlanabilmektedir.



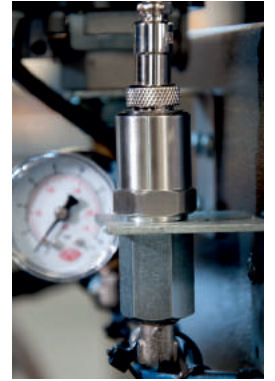
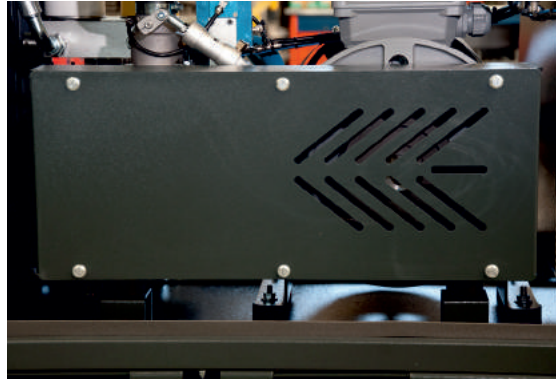
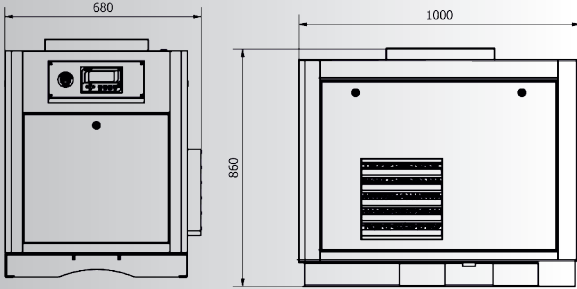
Bu seri kompresörlerimiz ürün kataloğumuzda ayrıca tanklı (T Serisi) ve kurutuculu (TK Serisi) olarak yer almaktadır.

TVK-550 E – TVK-1100 E


- DÜŞÜK BAKIM MALİYETİ
- FORKLİFT VE TRANSPALET İLE KOLAYCA TAŞIMA SAĞLAYAN AKILLI TASARIM
- TİTREŞİM ÖNLEYİCİ TAKOZLAR İLE SARSINTISIZ ÇALIŞMA
- ÖZEL BÜKÜM SAYESİNDE POTANSİYEL KAZALARA KARŞI EN İYİ KORUMA
- TERMOSTATİK YAĞ TAKOZU İLE SAĞLANAN KOLAY YAĞLAMA SAYESİNDE SOĞUK ÇALIŞMA

KOŞULLARINDA DAHİ KOLAY ÇALIŞMA

- ELEKTROSTATİK BOYA İLE PAS VE YIPRANMAYA KARŞI KORUNAN ŞASE
- ESTETİK DİZAYN
- YER TASARRUFU SAĞLAYAN AKILLI DİZAYN
- ÇIKARILABİLİR KOMPRESÖR KAPAKLARI SAYESİNDE KOLAY SERVİS İMKANI
- ELEKTRİKLİ YÜKSEK BASINÇ EMNİYETİ
- MEKANİK YÜKSEK BASINÇ EMNİYETİ
- ANA MOTOR AŞIRI YÜK KORUMASI
- YÜKSEK BASINÇ VE YÜKSEK ISIYA DAYANIKLI HİDROLİK HORTUMLAR



Model	Basınç	F.A.D [m ³ /min]	CFM	Motor [kw/hp]	Bağlantı [inch]	Boyutlar [mm]	Ağırlık [kg]
TVK-550 E	7	0,55	19,25	4 / 5,5	3/4"	680x1000x860	210
	10	0,45	15,75				
	13	0,35	12,25				
TVK-800 E	7	0,8	28	5,5 / 7,5	3/4"	680x1000x860	215
	10	0,65	22,75				
	13	0,55	19,25				
TVK-1100 E	7	1,1	38,5	7,5 / 10	3/4"	680x1000x860	225
	10	0,85	29,75				
	13	0,78	27,3				

Vidalı Hava Kompresörleri

TVK 1901 - 2501



2015 Yılına girdiğimiz günlerde ilk prototipleri çalıştırılan TVK 1901 E ve TVK 2501 E model kompresörler 2015 Nisan itibariyle seri üretime alınmıştır. Kompakt bir tasarıma sahip olan bu kompresörler, şıklığı ile göze de hitap etmektedir.

Ayrıca, kompresörün kapağı amortisörler ile desteklenerek, kullanıcının ufak bir hareketi ile rahatlıkla açılabilir.

Kapağın bütünüyle açılması sayesinde, kompresörün çalışan iç yapısına kolaylıkla erişilebilmektedir.

Pleksiglas cam ile koruma sağlanmış gözden yağ seviyesi kontrol edilebilir ve hemen yanında bulunan kapak çıkartılarak yağ değişimi bir hortum yardımı ile kolayca yapılabilir.



- ASİMETRİK PROFİLLİ VİDA GRUBU
- UZUN ÖMÜRLÜ ÖZEL TASARIM SPIN-ON SEPARATÖR
- ALÜMİNYUM MONOBLOK RADYATÖR SAYESİNDE HOMOJEN SOĞUTMA
- KOLAY KULLANIM SAĞLAYAN DİJİTAL KONTROL PANELİ
- CE NÖRMLARINA UYGUN OLARAK DİZAYN EDİLMİŞ GÜVENLİ VE KAPALI KABİN SİSTEMİ
- ELEKTRİKLİ YÜKSEK BASINÇ EMNİYETİ
- MEKANİK YÜKSEK BASINÇ EMNİYETİ
- YÜKSEK SICAKLIK KORUMASI
- ANA MOTOR AŞIRI YÜK KORUMASI
- YÜKSEK BASINÇ VE YÜKSEK ISIYA DAYANIKLI HİDROLİK HORTUMLAR
- DÜŞÜK SES SEVİYESİ
- DÜŞÜK BAKIM MALİYETİ
- FORKLİFT VE TRANSPALET İLE KOLAYCA TAŞIMA SAĞLAYAN AKILLI TASARIM
- TİTREŞİM ÖNLEYİCİ TAKOZLAR İLE SARSINTISIZ ÇALIŞMA
- ÖZEL BÜKÜM SAYESİNDE POTANSİYEL KAZALARA KARŞI EN İYİ KORUMA
- TİTREŞİMSİZ ÇALIŞMA İLE ZORLU ÇALIŞMA KOŞULLARINDA DAHİ UZUN ÖMÜRLÜ SAĞLAMLIK
- TERMOSTATİK YAĞ TAKOZU İLE SAĞLANAN KOLAY YAĞLAMA SAYESİNDE SOĞUK ÇALIŞMA KOŞULLARINDA DAHİ KOLAY ÇALIŞMA
- ELEKTROSTATİK BOYA İLE PAS VE YIPRANMAYA KARŞI KORUNAN KABİN
- YER TASARRUFU SAĞLAYAN ESTETİK VE AKILLI DİZAYN

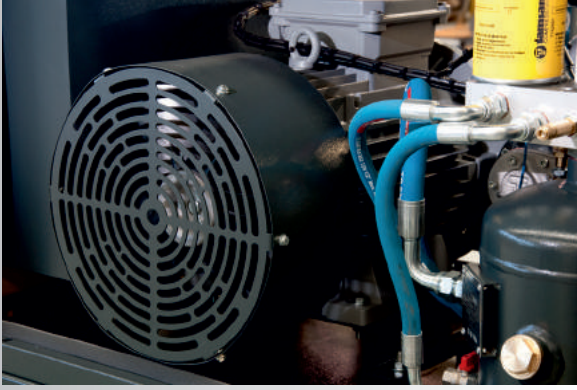


Model	Basınç	F.A.D [m ³ /min]	CFM	Motor [kw/hp]	Bağlantı [inch]	Boyutlar [mm]	Ağırlık [kg]
TVK-1901 E	7	1,8	63	11/15	3/4"	800x1250x1220	370
	10	1,6	56				
	13	1,3	45,5				
TVK-2501 E	7	2,4	84	15/20	3/4"	800x1250x1220	390
	10	2,1	73,5				
	13	1,8	63				



TVK-550 T – TVK-1900 T
Tanklı Vidalı Hava Kompresörleri

“T Serisi” vidalı hava kompresörlerimiz, hava tankı ile birbirine entegre edilmiş kompresörlerdir.


Kolay Taşıma

Kompresör ayakları üzerine sabitlenmiş sabitlenmiş profiller sayesinde kompresörün forklift yada transpalet yardımı ile taşınması kolaydır.



- DÜŞÜK BAKIM MALİYETİ
- ÖZEL BÜKÜM SAYESİNDE POTANSİYEL KAZALARA KARŞI EN İYİ KORUMA
- YER TASARRUFU SAĞLAYAN AKILLI DİZAYN
- 500LT STANDARD YADA 300LT OPSİYONLU HAVA TANK KAPASİTESİ
- ÇIKARILABİLİR KOMPRESÖR KAPAKLARI SAYESİNDE KOLAY SERVİS İMKANI
- YÜKSEK BASINÇ VE YÜKSEK ISIYA DAYANIKLI HİDROLİK HORTUMLAR

Model	Basınç	F.A.D [m ³ /min]	CFM	Motor [kw/hp]	Bağlantı [inch]	Boyutlar [mm]	Depo Hacmi [lt]	Ağırlık [kg]
TVK-550 T	7	0,55	19,25	4 / 5,5	3/4"	720x2020x1600	500	450
	10	0,45	15,75					
	13	0,35	12,25					
TVK-800 T	7	0,8	28	5,5 / 7,5	3/4"	720x2020x1600	500	460
	10	0,65	22,75					
	13	0,55	19,25					
TVK-1100 T	7	1,1	38,5	7,5 / 10	3/4"	720x2020x1600	500	475
	10	0,85	29,75					
	13	0,78	27,3					
TVK-1900 T	7	1,8	63	11 / 15	3/4"	800x2020x1650	500	490
	10	1,6	56					
	13	1,3	45					

Vidalı Hava Kompresörleri

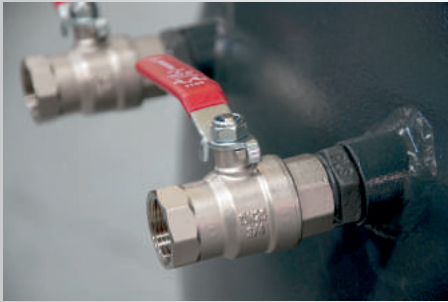
TVK 550 TK – TVK 1900 TK

Kompakt Tasarım

"TK Serisi" kompresörler, kompresör, hava tankı, kurutucu ve filtrelerden oluşan kompakt tasarım kompresörlerdir. TK Serisinde, kompresör ve kurutucu aynı kabin içerisinde yer almasına rağmen birbirlerinden ayırılırlar. Kompresör çalışırken basınçlı havanın nemi kurutucu tarafından ayrıştırılır ve hava tankına gönderilir. Böylelikle, sisteminize kuru hava gönderilmekle beraber hava tankınızda ömrü uzatılmış olur.

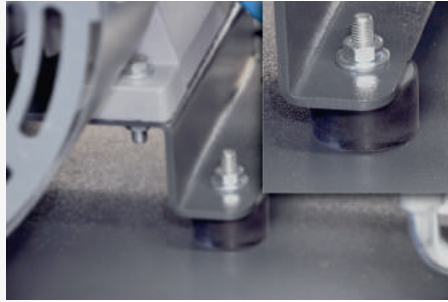


KOMPRESÖR, HAVA DEPOSU, KURUTUCU VE FİLTRELERİNDEN OLUŞAN KOMPAKT DİZAYN



Çıkış Vanaları

T-TK serisi kompresörlerde 2 adet çıkış vanası bulunmaktadır. Bu sayede titreşimsiz çalışır. kullanıcıya kolay hat bağlantısı sağlanmaktadır.



Lastik Takoz

Güçlü lastik takoz sayesinde kompresör



Hava Filtresi

Uzun ömürlü hava filtresi sayesinde kompresörün performansı da yükselmektedir. Hava filtresinin iç elementi değişim zamanında kolayca değiştirilebilir.

- Tam otomatik kurutma sistemi
- Alüminyum monoblok radyatör sayesinde en iyi soğutma
- Basınçlı kaplar yönetmeliğine uygun olarak kompresör çalışma basıncının 1.5 katı kadar basınçla test edilmiş güvenli hava tankı
- Forklift ve transpalet ile kolayca taşıma sağlayan akıllı tasarım

TVK-550 TK – TVK-1900 TK


- ASİMETRİK PROFİLLİ VIDA GRUBU
- KOMPRESÖR, KURUTUCU, HAVA TANKI DAHİL TEK PARÇA DİZAYN
- 2 ADET HAT FİLTRESİ
- UZUN ÖMÜRLÜ ÖZEL TASARIM SPİN-ON SEPARATÖR
- TAM OTOMATİK KURUTMA SİSTEMİ
- ÖZEL ÜRETİM SEPARATÖR TANKI
- ALÜMİNYUM MONOBLOK RADYATÖR SAYESİNDE HOMOJEN SOĞUTMA
- DİJİTAL VE ANOLOG OPSİYONUyla KOLAY KULLANIM SAĞLAYAN KONTROL PANELİ
- CE NORMATLARINA UYGUN OLARAK DİZAYN EDİLMİŞ GÜVENLİ VE KAPALI KABİN SİSTEMİ
- BASINÇLI KAPLAR YÖNETMELİĞİNE UYGUN OLARAK KOMPRESÖR ÇALIŞMA BASINÇININ 1.5 KATI KADAR BASINÇLA TEST EDİLMİŞ GÜVENLİ HAVA TANKI
- ELEKTRİKLİ YÜKSEK BASINÇ EMNİYETİ
- MEKANİK YÜKSEK BASINÇ EMNİYETİ
- YÜKSEK SICAKLIK KORUMASI
- ANA MOTOR AŞIRI YÜK KORUMASI
- YÜKSEK BASINÇ VE YÜKSEK ISIYA DAYANIKLI HİDROLİK HORTUMLAR
- 2 ADET 3/4" HAVA ÇIKIŞ VANASI
- DÜŞÜK SES SEVİYESİ
- DÜŞÜK BAKIM MALİYETİ
- FORKLİFT VE TRANSPALET İLE KOLAYCA TAŞIMA SAĞLAYAN AKILLI TASARIM
- TİTREŞİM ÖNLEYİCİ TAKOZLAR İLE SARSINTISIZ ÇALIŞMA
- ÖZEL BÜKÜM SAYESİNDE POTANSİYEL KAZALARA KARŞI EN İYİ KORUMA
- TERMOSTATİK YAĞ TAKOZU İLE SAĞLANAN RAHAT YAĞLAMA SAYESİNDE SOĞUK ÇALIŞMA KOŞULLARINDA DAHİ SORUNSUZ ÇALIŞMA
- ELEKTROSTATİK BOYA İLE PAS VE YIPRANMAYA KARŞI KORUNAN KABİN
- YER TASARRUFU SAĞLAYAN ESTETİK VE AKILLI DİZAYN
- 4 AYAK TAKOZU SAYESİNDE DENGELİ DURUŞ
- 500LT STANDARD YADA 300LT OPSİYONLU HAVA TANK KAPASİTESİ

Model	Basınç	F.A.D [m ³ /min]	CFM	Motor [kw/hp]	Bağlantı [inch]	Boyutlar [mm]	Depo Hacmi [lt]	Ağırlık [kg]
TVK-550 TK	7	0,55	19,25	4 / 5,5	3/4"	720x2020x1600	500	470
	10	0,45	15,75					
	13	0,35	12,25					
TVK-800 TK	7	0,8	28	5,5 / 7,5	3/4"	720x2020x1600	500	480
	10	0,65	22,75					
	13	0,55	19,25					
TVK-1100 TK	7	1,1	38,5	7,5 / 10	3/4"	800x2020x1650	500	485
	10	0,85	29,75					
	13	0,78	27,3					
TVK-1900 TK	7	1,8	63	11 / 15	3/4"	800x2020x1650	500	520
	10	1,6	56					
	13	1,3	45					

Vidalı Hava Kompresörleri

TVK 3100 EN – TVK 3800 EN

Taşıma

Kompresörlerin alt şaseleri forklift yada transpaletlerin kolayca taşıyabilmesine olanak sağlayacak şekilde dizayn edilmiştir. Bu sayede kompresör kullanılan tesis içinde kolayca yer değiştirilebilir.

Estetik Tasarım:

Tamsan kompresörlerin dizaynı, deneyimli tasarımcılar ve makine mühendisleri tarafından yapılmaktadır.



Kolay Kullanım

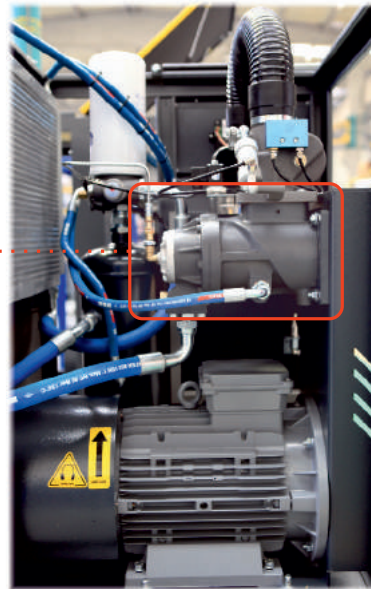
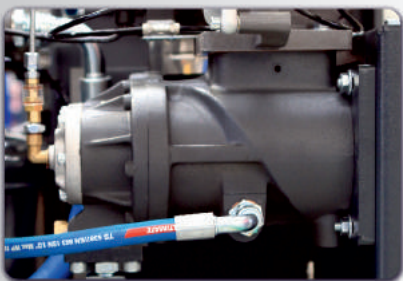
Kompresörü kullanmak istediğinizde çalıştırma düğmesine basmanız yeterli olacaktır. Kontrol paneli üzerinde, sıcaklık ve basınç gibi önemli veriler izlenebilmektedir.

Eğer kompresör herhangi bir sorunla karşılaşırsa, kendini, gerçekleşebilecek herhangi bir hasara karşı korumaya alır ve durur. Problemlerle ilgili ikazları, kompresörün kontrol panelinde görebilirsiniz.

Dijital Kontrol Paneli

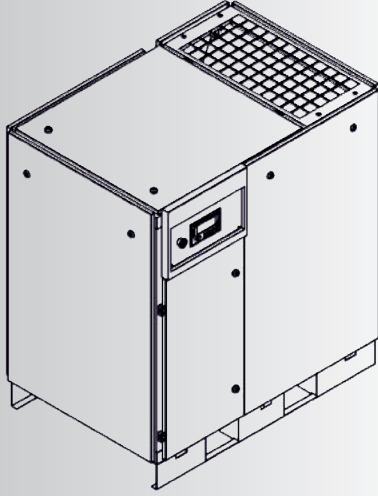
Tamsan vidalı hava kompresörleri, kullanıcıların isteği doğrultusunda analog yada dijital olarak üretilmektedir.

Tamsan Vida Grubu

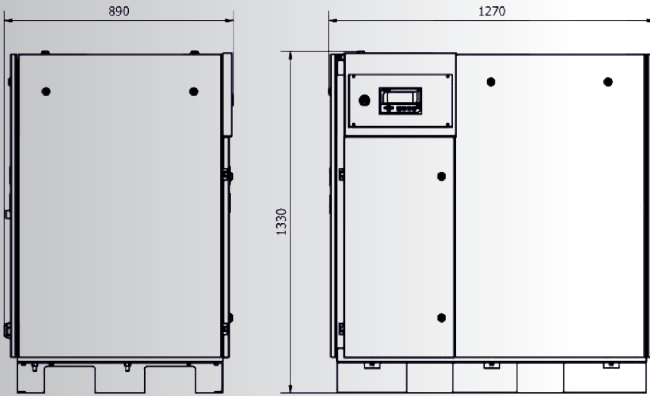


Düşük Devir ile Yüksek Verimlilik

Rotorlar, vidalı hava kompresörlerinde kompresörün vida ünitesini oluşturan en önemli bileşendir. Vida ünitesinin uzun ömürlü olmasını sağlamak amacıyla rotor dönüş hızı (RPM) en düşük seviyede tutulmaktadır.

TVK-3100 EN – TVK-3800 EN


- ASİMETRİK PROFİLLİ VİDA GRUBU
- IP-55 KORUMA SINIF 18,5-22 KW ELEKTRİK MOTORU
- MÜKEMMEL SOĞUTMA SAĞLAYAN ALÜMİNYUM RADYATÖR
- DİJİTAL VE ANOLOG OPSİYONLU KOLAY KULLANIM SAĞLAYAN KONTROL PANELİ
- ELEKTRİKLİ YÜKSEK BASINÇ EMNİYETİ
- MEKANİK YÜKSEK BASINÇ EMNİYETİ
- HARARET KORUMASI
- ANA MOTOR AŞIRI YÜK KORUMASI
- YÜKSEK BASINÇ VE YÜKSEK ISIYA DAYANIKLI HİDROLİK HORTUMLAR
- DÜŞÜK SES SEVİYESİ
- KABİN FİLTRESİ SAYESİNDE TOZA KARŞI İLK KORUMA
- DÜŞÜK BAKIM MALİYETİ
- FORKLİFT VE TRANSPALET İLE KOLAYCA TAŞIMA SAĞLAYAN TASARIM
- TİTREŞİM ÖNLEYİCİ TAKOZLAR İLE SARSINTISIZ ÇALIŞMA
- DÜŞÜK DEVİR İLE UZUN RULMAN ÖMRÜ
- TERMOSTATİK YAĞ TAKOZU İLE SAĞLANAN SERBEST YAĞLAMA SAYESİNDE SOĞUK HAVA KOŞULLARINDA DAHİ KOLAY ÇALIŞMA
- ELEKTROSTATİK BOYA İLE PAS VE YIPRANMAYA KARŞI KORUMA
- ÜST KAPAK DAHİL OLMAK ÜZERE ÇIKARILABİLİR KOMPRESÖR KAPAKLARI SAYESİNDE KOLAY SERVİS İMKANI



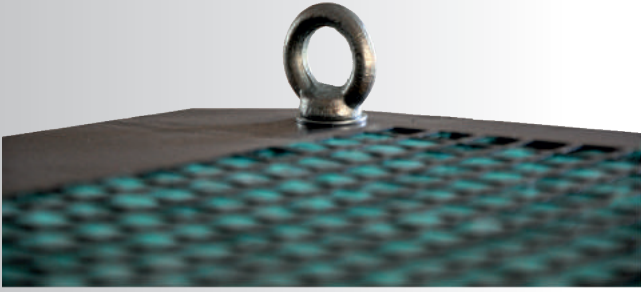
Model	Basınç	F.A.D [m ³ /min]	CFM	Motor [kw/hp]	Bağlantı [inch]	Boyutlar [mm]	Ağırlık [kg]
TVK-3100 EN	7	3,1	108,5	18,5/25	1"	890x1270x1330	420
	10	2,6	91				
	13	2,1	73,5				
TVK-3800 EN	7	3,6	126	22/30	1"	890x1270x1330	450
	10	3,0	98				
	13	2,4	84				

Vidalı Hava Kompresörleri

TVK 5200 E - TVK 7200 E

Tam Otomatik

Kompresörünüz, bir kere çalıştırıldıktan sonra, dur kalk çalışarak, ihtiyaç duyulduğu anda bir daha müdahale etmenize gerek kalmadan otomatik olarak çalışmasına devam eder.



Kaldırma

Kaldırma halkaları sayesinde kompresörü vinç ile kolayca kaldırabilir ve taşıyabilirsiniz.



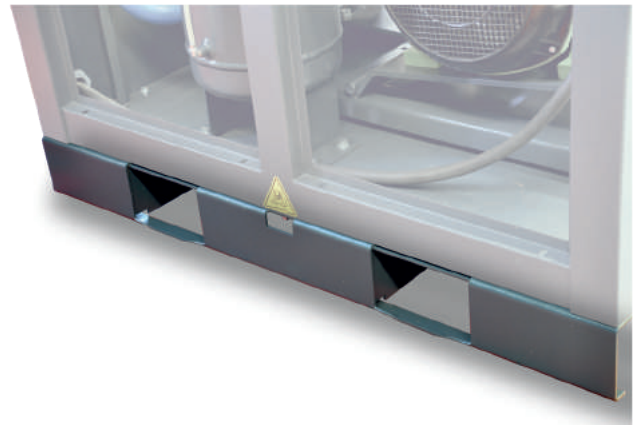
Yüksek Kalite Kasnaklar

Tamsan kompresörlerinde kullanılan kasnaklar son teknoloji takip edilerek özenle seçilmiş yüksek kalite kasnaklardır. Bu kasnakların önemli özellikleri kendi kendilerine soğutma sağlayarak kayış ömrünü uzatmaları ve minimum ses seviyesine sahip olmalarıdır.

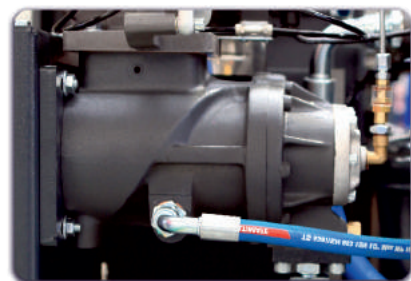


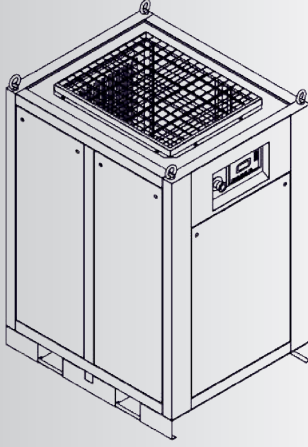
Kolay Taşıma

Tamsan tarafında dizayn edilmiş alt şaseler size forklift ile kolay taşıma imkanı sağlamaktadır.

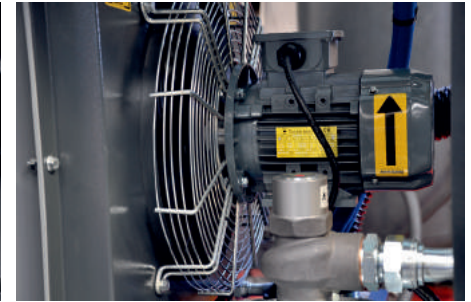
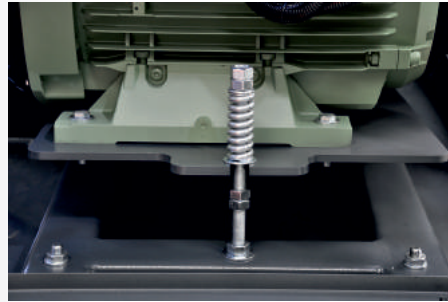
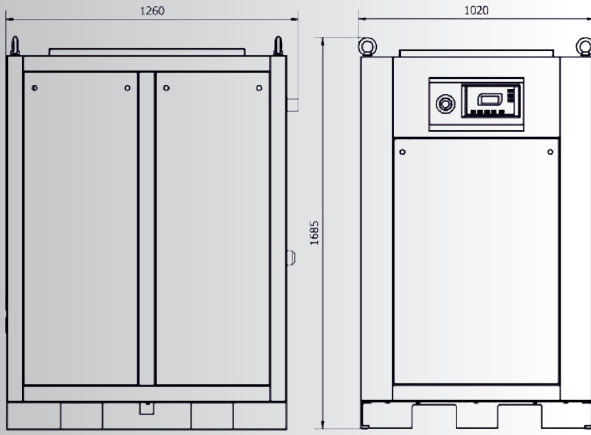


Tamsan Vida Grubu Kullanılmaktadır



TVK 5200 E - TVK 7200 E


- ASİMETRİK PROFİLLİ VİDA GRUBU
- IP-55 KORUMA SINIFI, 30-45 KW 3000 DEVİR ELEKTRİK MOTORU
- UZUN ÖMÜRLÜ DALDIRMA SEPARATÖR
- HARİCİ FAN SAYESİNDE MÜKEMMEL SOĞUTMA SAĞLAYAN ALÜMİNYUM RADYATÖR VE 0°C-45 °C ORTAM SICAKLIĞINDA MÜKEMMEL ÇALIŞMA PERFORMANSI
- DİJİTAL VE ANALOG OPSİYONLU KOLAY KULLANIM SAĞLAYAN KONTROL PANELİ
- ELEKTRİKLİ YÜKSEK BASINÇ EMNİYETİ
- MEKANİK YÜKSEK BASINÇ EMNİYETİ
- HARARET KORUMASI
- ANA MOTOR AŞIRI YÜK KORUMASI
- FAN MOTORU AŞIRI YÜK KORUMASI
- YÜKSEK BASINÇ VE YÜKSEK ISIYA DAYANIKLI HİDROLİK HORTUM
- KABİN FİLTRESİ SAYESİNDE DÜŞÜK TOZ SEVİYESİ
- DÜŞÜK BAKIM MALİYETİ
- FORKLİFT VE TRANSPALET İLE KOLAY TAŞIMA SAĞLAYAN TASARIM
- TİTREŞİM ÖNLEYİCİ TAKOZLAR İLE SARSINTISIZ ÇALIŞMA
- TERMOSTATİK YAĞ TAKOZU İLE SAĞLANAN SERBEST YAĞLAMA SAYESİNDE SOĞUK HAVA KOŞULLARINDA DAHİ KOLAY ÇALIŞMA
- ELEKTROSTATİK BOYA İLE PAS VE YIPRANMAYA KARŞI KORUMA
- KOLAYCA ÇIKARILABİLEN KOMPRESÖR KAPAKLARI
- HIZLI HAVA TAHLİYESİ SAYESİNDE RAHAT KALKIŞ
- KALDIRMA HALKALARI SAYESİNDE ASKIYA ALMA
- DÜŞÜK SES SEVİYESİ VE ESTETİK DİZAYN
- OTOMATİK KAYIŞ GERDİRME SAYESİNDE UZUN ÖMÜRLÜ MOTOR RULMANLARI VE UZUN ÖMÜRLÜ KAYIŞ



Model	Basınç	F.A.D [m ³ /min]	CFM	Motor [kw/hp]	Bağlantı [inch]	Boyutlar [mm]	Ağırlık [kg]
TVK-5200 E	7	5,2	182	30/40	1 1/4"	1020x1260x1685	610
	10	4,3	150,5				
	13	3,6	126				
TVK-6300 E	7	6,2	217	37/50	1 1/4"	1020x1260x1685	690
	10	5,2	182				
	13	4,3	150,5				
TVK-7200 E	7	7	245	45/60	1 1/4"	1020x1260x1685	750
	10	5,7	199,5				
	13	4,8	168				

Vidalı Hava Kompresörleri

TVK 8100 E - TVK 12600 E

Zor Koşullarda Çalışmaya Hazır

Hava kompresörleri birçok sektörde kullanılmaktadır. Bu sektörlerden birçoğu madencilik gibi zor çalışma koşullarına sahiptir. Tamsan kompresör bu koşulları göz önüne alarak ürünlerinde güçlü şase ve kabin kullanmaktadır.

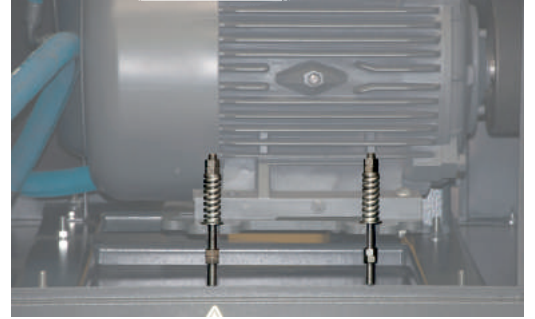


Dayanıklı Hortum Setleri

Kompresörlerde yüksek ısı ve yüksek basınca dayanıklı hortum takımları kullanılmaktadır.

Gerdirme Yayıları

Tamsan, kayış kasnak sistem kompresörlerinde kendi geliştirmiş olduğu yaylı gerdirme sistemini kullanmaktadır. Bu sistem sayesinde kayış esneme payı minimize edilir. Ayrıca vida rulmanları üzerine uygulanan gerdirme kuvveti yaylar sayesinde en aza indirilir.



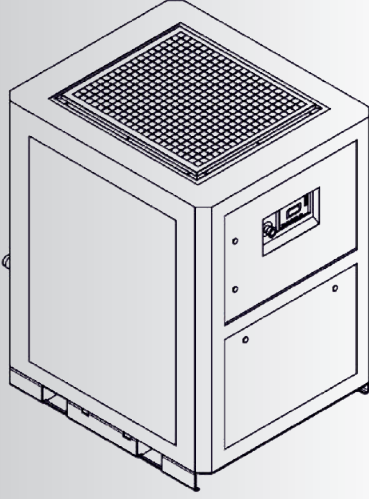
Tamsan Vida Grubu Kullanılmaktadır



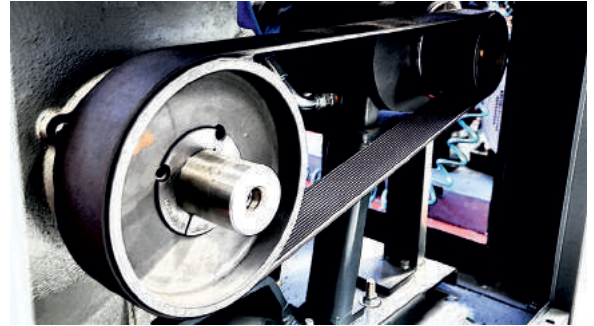
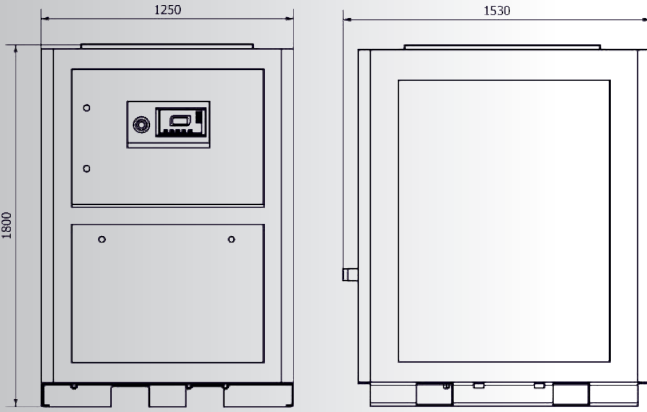
Soğuğa Karşı Isıtıcı

Özel isteğe bağlı, opsiyonel olarak sunulan, özel dizayn edilmiş, termostat kontrollü ısıtıcılar sayesinde kompresörler soğuk hava koşullarının olumsuzluklarından etkilenmeyecek şekilde kolayca çalıştırılabilmektedir. Bu ısıtıcılar yağın kolayca dolaşabilmesine imkan sağlar.



TVK-8100 E – TVK-12600 E


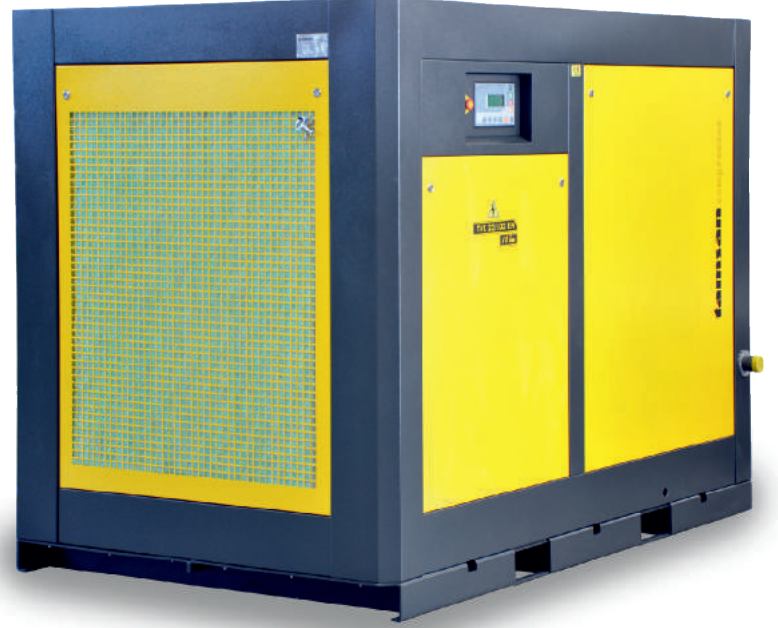
- TAMSAN ÜRETİMİ VİDA GRUPLARI
- IP-55 KORUMA SINIF 45-75 KW 3000 DEVİR ELEKTRİK MOTORU
- UZUN ÖMÜRLÜ SEPARATÖR
- HARİCİ FAN SAYESİNDE MÜKEMMEL SOĞUTMA SAĞLAYAN ALÜMİNYUM RADYATÖR VE 0°C-45 °C ORTAM SICAKLIĞINDA MÜKEMMEL ÇALIŞMA PERFORMANSI
- DİJİTAL VE ANOLOG OPSİYONLU KOLAY KULLANIM SAĞLAYAN KONTROL PANELİ
- ELEKTRİKLİ YÜKSEK BASINÇ EMNİYETİ
- MEKANİK YÜKSEK BASINÇ EMNİYETİ
- HARARET KORUMASI
- ANA MOTOR AŞIRI YÜK KORUMASI
- FAN MOTORU AŞIRI YÜK KORUMASI
- KABİN FİLTRESİ SAYESİNDE TOZA KARŞI İLK KORUMA
- DÜŞÜK BAKIM MALİYETİ
- FORKLİFT VE TRANSPALET İLE KOLAY TAŞIMA SAĞLAYAN TASARIM
- TİTREŞİM ÖNLEYİCİ TAKOZLAR İLE SARSINTISIZ ÇALIŞMA
- TERMOSTATİK YAĞ TAKOZU İLE SAĞLANAN SERBEST YAĞLAMA SAYESİNDE SOĞUK HAVA KOŞULLARINDA DAHİ KOLAY ÇALIŞMA
- ELEKTROSTATİK BOYA İLE PAS VE YIPRANMAYA KARŞI KORUMA
- KOLAYCA ÇIKARILABİLEN KOMPRESÖR KAPAKLARI
- HIZLI HAVA TAHLİYESİ SAYESİNDE RAHAT KALKIŞ
- KALDIRMA ASKILARI SAYESİNDE KOLAY KALDIRMA
- ESTETİK DİZAYN
- YÜKSEK BASINÇ VE YÜKSEK ISIYA DAYANIKLI HİDROLİK HORTUM SETİ



Model	Basınç	F.A.D [m ³ /min]	CFM	Motor [kw/hp]	Bağlantı [inch]	Boyutlar [mm]	Ağırlık [kg]
TVK-8100 E	7	8,1	283,5	45/60	1 1/2"	1250x1530x1800	1230
	10	6,6	231				
	13	5,5	192,5				
TVK-9800 E	7	9,8	343	55/75	1 1/2"	1250x1530x1800	1350
	10	8,1	283,5				
	13	6,8	238				
TVK-12600 E	7	12	420	75/100	2"	1250x1530x1800	1445
	10	9,6	336				
	13	8	280				

TVK 15800 E - TVK 23100 E
Mühendislik

Tamsan Kompresörün Ar&Ge departmanındaki mühendisler tarafından, kullanıcıların istekleri ve yaşadıkları zorluklar göz önüne alınarak, kompresörler son derece kusursuz bir yapıya sahip olarak tasarlanmaktadır. Özellikle, iç hacminin kolay erişilebilir şekilde geniş olarak dizayn edilmiş olması, bakım esnasında kolaylık sağlamaktadır.



- ALMAN MENŞEİ VİDA GURUBU
- IP-55 KORUMA SINIF 90-132 KW 3000 DEVİRLİ ELEKTRİK MOTORU
- UZUN ÖMÜRLÜ ÖZEL DİZAYN SEPARATÖR
- HARİCİ FAN SAYESİNDE MÜKEMMEL SOĞUTMA
- DİJİTAL KONTROL PANELİ İLE KOLAY KULLANIM
- ELEKTRİKLİ YÜKSEK BASINÇ EMNİYETİ
- KADEMELİ MEKANİK YÜKSEK BASINÇ EMNİYETİ
- HARARET KORUMASI
- ANA MOTOR AŞIRI YÜK KORUMASI
- FAN MOTORU AŞIRI YÜK KORUMASI
- YÜKSEK BASINÇ VE YÜKSEK ISIYA DAYANIKLI HİDROLİK HORTUM SETİ
- KABİN FİLTRESİ SAYESİNDE DÜŞÜK TOZ SEVİYESİ
- DÜŞÜK BAKIM MALİYETİ
- FORKLİFT VE TRANSPALET İLE KOLAYCA TAŞIMA SAĞLAYAN AKILLI TASARIM
- TİTREŞİM ÖNLEYİCİ TAKOZLAR İLE SARSINTISIZ ÇALIŞMA
- ELEKTROSTATİK BOYA İLE PAS VE YIPRANMAYA KARŞI KORUNAN KABİN
- KOLAYCA ÇIKARILABİLEN KOMPRESÖR KAPAKLARI
- HIZLI HAVA TAHLİYESİ SAYESİNDE RAHAT ÇALIŞTIRMA
- ESTETİK DİZAYN

Model	Basınç	F.A.D [m ³ /min]	CFM	Motor [kw/hp]	Bağlantı [inch]	Boyutlar [mm]	Ağırlık [kg]
TVK-15800 E	7	15,2	532	90/120	2"	1600x2050x1900	1950
	10	13,3	465,5				
	13	11,4	399				
TVK-18700 E	7	18	630	110/150	2"	1600x2050x1900	2200
	10	15,2	532				
	13	13,3	465,5				
TVK-23100 E	7	22	770	132/180	2"	1700x2100x1900	2350
	10	19,8	693				
	13	16,4	574				

TVK 27800 E - TVK 43100 E
Kalite Kontrol:

Tamsan, ürettiği tüm kompresörlerini uzun ve titiz bir test aşamasından geçirmektedir. Bu test süresince kompresörlerin; performansları, ses seviyeleri, ısı seviyeleri v.b. kontrol edilir. Test sonuçlarından sonra kullanılmaya hazır kompresörler aynı titizlikle paket işlemleri yapıldıktan sonra gönderilmek üzere ürün parkına alınır.


Emniyet

Kazaların önüne geçebilmek için kompresörlerde elektrikli ve mekanik tüm önlemler alınır.

Güçlü ve Çok Yönlü Şase

Tamsan Kompresörleri, sektörde yılların bilgi ve tecrübe kazanımı ile dikkatle tasarlanmış kompresörlerdir. Bu sebepten, kompresörlerin mekanik aksamının tutulacağı şase son derece dayanıklı ve kolay montaj edilebilir şekilde üretilmektedir.

Direkt Akuple

Tamsan Kompresörler direkt akuple olarak da üretilmektedirler. 3000 devir motor dönüş hızı 1:1 oranda vida ünitesine aktarılır. Düşük devir hızı kompresörün istikrarlı çalışmasını sağlamaktadır.



Model	Basınç	F.A.D [m ³ /min]	CFM	Motor [kw/hp]	Bağlantı [inch]	Boyutlar [mm]	Ağırlık [kg]
TVK-27800 E	7	27	945	160/215	DN80	1600x2900x1900	2700
	10	23	805				
	13	19	665				
TVK-33000 E	7	32	1120	200/270	DN100	2020x3500x2010	3500
	10	29	1015				
	13	23	805				
TVK-43100 E	7	41	1435	250/335	DN100	2020x3500x201	4100
	10	37	1295				
	13	31	1085				

(i) SERİSİ İvertörlü Vidalı Hava Kompresörleri



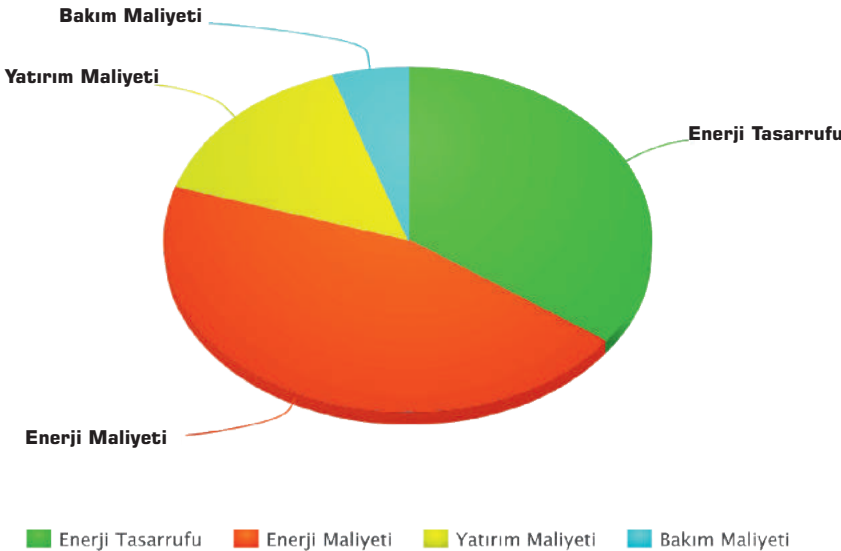
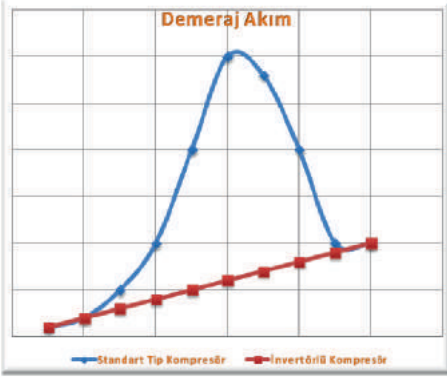
Harcadığınız kadar ödeyin

İvertörlü kompresörler frekans kontrollü vidalı hava kompresörleridir. İşletmenizdeki anlık hava ihtiyacına uygun olarak motor devrini ayarlar ve yük - boş kompresörlere oranla %40 enerji tasarrufu sağlar. Örneğin, hava tüketiminizin ortalama 6 m³/dk ve mevcut yük-boş kompresörünüzün kapasitesi 9 m³/dk olduğunu düşünürsek, kompresörünüz çalışma esnasında motor gücünün tamamını kullanarak enerji harcayacaktır.

İvertörlü kompresörlerde durum biraz daha farklıdır. İvertörlü kompresörler, motor gücünü frekans kontrolü ile düşürerek veya yükselterek sürekli olarak, kompresörü set etmiş olduğunuz basınç değerinde tutacaktır. Yani işletmenizdeki anlık hava tüketimi ne kadar ise kompresörünüz o kadar güç harcayarak çalışacaktır.

Demeraj Akım Avantajı

İvertörlü vidalı hava kompresörlerinin bir diğer avantajı ise demeraj akım avantajıdır. Bilindiği üzere elektrik motorları kalkış esnasında normalin 3 katı kadar akım çekmektedirler. Yük - boş kompresörlerde kompresör durup bekleme durumuna geçtiğinde (yumuşak kalkış cihazına sahip değil ise), kalkış esnasında nominal değerinin 3 katı akım çekecektir. Fakat, İvertörlü kompresörler aynı zamanda yumuşak kalkış devresine sahip cihazlar olduğundan demeraj akımı ortadan kaldırılarak motorun sağlıklı bir şekilde, minimum enerji harcayarak kalkış yapması sağlanır.



Invertörlü Vidalı Hava Kompresörleri:



Tamsan vidalı kompresörlerinin elektrik panosu içerisine entegre edilen frekans kontrol ünitesi (inverter) sayesinde, kompresörünüz, dijital kontrol paneli üzerinde set edilmiş olan basınç değerini sürekli olarak sabit tutar. İşletmenizdeki anlık hava ihtiyacını PID kontrol yapısı ile hesaplayarak, elektrik motorunun frekans kontrolünü sağlar ve bu sayede hava tüketiminin az olduğu anlarda düşük, hava tüketiminin fazla olduğu anlarda ise yüksek frekans ile çalışarak enerji tüketimini asgari seviyede tutar.

- ASİMETRİK PROFİLLİ VİDA GURUBU
- IP-55 KORUMA SINIFI
- UZUN ÖMÜRLÜ ÖZEL DİZAYN SEPARATÖR
- HARİCİ FAN SAYESİNDE MÜKEMMEL SOĞUTMA SAĞLAYAN ALÜMİNYUM RADYATÖR VE 0°C-45 °C ORTAM SICAKLIĞINDA MÜKEMMEL ÇALIŞMA PERFORMANSI
- DİJİTAL KOLAY KULLANIM SAĞLAYAN KONTROL PANELİ
- ELEKTRİKLİ YÜKSEK BASINÇ EMNİYETİ
- MEKANİK YÜKSEK BASINÇ EMNİYETİ
- HARARET KORUMASI
- ANA MOTOR AŞIRI YÜK KORUMASI
- FAN MOTORU AŞIRI YÜK KORUMASI
- YÜKSEK BASINÇ VE YÜKSEK ISIYA DAYANIKLI HİDROLİK HORTUM SETİ
- KABİN FİLTRESİ SAYESİNDE DÜŞÜK TOZ SEVİYESİ
- DÜŞÜK BAKIM MALİYETİ
- FORKLİFT VE TRANSPALET İLE KOLAY TAŞIMA SAĞLAYAN TASARIM
- TİTREŞİM ÖNLEYİCİ TAKOZLAR İLE SARSINTISIZ ÇALIŞMA
- TERMOSTATİK YAĞ TAKOZU SAYESİNDE SOĞUK HAVA KOŞULLARINDA DAHİ KOLAY ÇALIŞMA
- ELEKTROSTATİK BOYA İLE PAS VE YIPRANMAYA KARŞI KORUMA
- KOLAYCA ÇIKARILABİLEN KOMPRESÖR KAPAKLARI
- HIZLI HAVA TAHLİYESİ SAYESİNDE RAHAT KALKIŞ
- KALDIRMA HALKALARI SAYESİNDE ASKIYA ALMA
- DÜŞÜK SES SEVİYESİ VE ESTETİK DİZAYN
- YUMUŞAK KALKIŞ DESTEĞİ
- %35'E VARAN ENERJİ TASARRUFU
- PID KONTROL

Model	Kapasite [m ³ /dk]	Motor [KW/HP]	Bağlantı [inch]
TVK-1901 i	0,25 - 1,9	11 / 15	3/4"
TVK-2501 i	0,4 - 2,4	15 / 20	3/4"
TVK-3100 i	0,6 - 3	18,5 / 25	1"
TVK-3800 i	0,7 - 3,7	22 / 30	1"
TVK-5200 i	1,1 - 5,1	30 / 40	1 1/4"
TVK-6300 i	1,3 - 6,1	37 / 50	1 1/4"
TVK-7200 i	1,5 - 7,0	45 / 60	1 1/4"
TVK-8100 i	1,7 - 8,0	45 / 60	1 1/2"
TVK-9800 i	1,9 - 9,8	55 / 75	1 1/2"
TVK-12600 i	2,4 - 12,0	75 / 100	2"
TVK-15800 i	3,0 - 15,8	90 / 100	2"
TVK-18700 i	3,8 - 18,7	110 / 150	2"
TVK-23100 i	4,4 - 22,0	132 / 180	2"
TVK-27800 i	5,0 - 27,8	160 / 220	2 1/2"
TVK-35000 i	6,2 - 33,0	200 / 270	2 1/2"
TVK-43000 i	8,1 - 41,0	250 / 300	2 1/2"

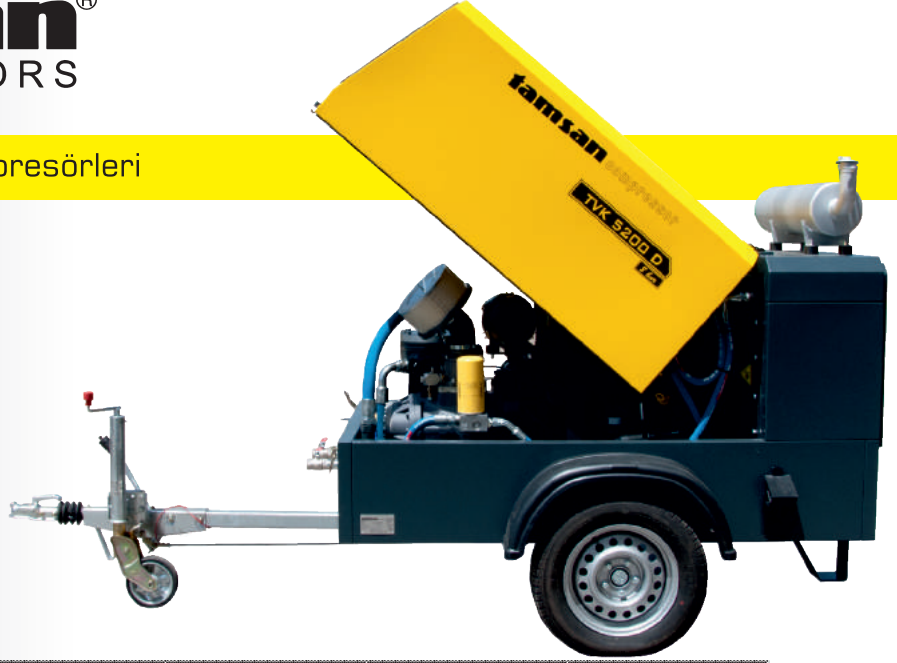



COMPRE
SOLUTIONS®



DİREKT AKUPLE BAĞLANTI
TİTREŞİMSİZ SÜREKLİ HAVA VERİMİ
60LT LİK YAKIT DEPOSU İLE UZUN KULLANIM
KALDIRMA ASKILARI İLE DENGELİ KALDIRMA OLANAĞI
AMORTİSÖRLÜ AÇILABİLİR KAPUTU SAYESİNDE KOLAY BAKIM OLANAĞI
ALÜMİNYUM MONOBLOK RADYATÖR SAYESİNDE EN İYİ SOĞUTMA
YÜK-BOŞ ARASI YUMUŞAK VE KOLAY GEÇİŞ
TRAFİK YÖNETMELİĞİNE UYGUN ÇEKİ DEMİRİ, FREN
FRENLİ ÇEKİ OKU
DAYAMA TAKOLZLARI
3/4" ÇİFT ÇIKIŞ

TVK Serisi Dizel Vidalı Hava Kompresörleri



	TVK 3000 D	TVK 5200 D	TVK 7200 D	TVK 9000 D
Debi [m ³ /dk]	2,9	5,2	7,2	9
Basınç [bar]	8	8 - 10	8	8 - 10
Teknoloji	Vidalı	Vidalı	Vidalı	Vidalı
Vida	TV 7	TV 12	Alman	Alman
Motor Tipi	Dizel	Dizel	Dizel	Dizel
Motor Markası	Kubota	Deutz	Deutz	Deutz
Silindir Sayısı	3	4	4	4
Motor Gücü [hp]	25	60	60	110
Motor Soğutma	Su	Yağ	Yağ	Yağ
Tahrik	Direk Akuple	Direk Akuple	Direk Akuple	Direk Akuple
Motor Devir [d/dk]	3000	2600	2600	2600
Vida Devir [d/dk]	3000	2600	2600	2600
Kumanda Paneli	Manuel	Manuel	Manuel	Manuel
Çalışma Tipi	Yük - Boş	Yük - Boş	Yük - Boş	Yük - Boş
Separatör Tipi	Inline	Inline	Inline	Spinon
Hava Çıkış Sayısı	2	2	2	3
Hava Çıkış Ölçüsü [inch]	3/4"	3/4"	1"	1"
Boyutlar		1460x2600x1410	1460x2600x1411	
Çeki Ok'u	Var	Var	Var	Var
Çeki Ok'u Menşei	Alman	Alman	Alman	Alman
Fren	Var	Var	Var	Var
Sinyalizasyon	Var	Var	Var	Var
Elektrikli Sinyalizasyon	Opsiyonel	Opsiyonel	Opsiyonel	Opsiyonel
Kabin	Hareketli Kanatlı	Yekpare Metal	Yekpare Metal	Yekpare Metal
Kabin Amortisör Desteği	Var	Var	Var	Var
Kabin Kilidi	Var	Var	Var	Var
Kabin Anahtarlı Kilidi	Opsiyonel	Opsiyonel	Opsiyonel	Opsiyonel
Ağırlık [kg]	750	950	1250	1750
Askı Halkası	Var	Var	Var	Var
Motor Hararet Göstergesi	Var	Var	Var	Var
Vida Hararet Göstergesi	Var	Var	Var	Var
Kompresör Çalışma Saati	Var	Var	Var	Var
Yağ Seviyesi Göstergesi	Var	Var	Var	Var
Mazot Seviyesi Göstergesi	Var	Var	Var	Var
Hv. Filt. Kirlilik Göstergesi	Yok	Opsiyonel	Opsiyonel	Opsiyonel
Boşa Alma Valfi	Var	Var	Var	Var
Kontak (Start - Stop)	Var	Var	Var	Var
Mazot Deposu [lt]	55	60	60	100
Lastik Dayama Takozu	Var	Var	Var	Var
Ortalama Yakıt Tüketimi	-	-	-	-
Radyatör	Monoblok	Monoblok	Monoblok	Monoblok

Enerjinizi Boşa Harcamayın!



SERVO VİDALI HAVA KOMPRESÖRLERİ

TVK 2600 - TVK 23100
SERVO SERİSİ



SERVO VIDALI HAVA KOMPRESÖRLERİ



Servo vidalı hava kompresörlerinin en önemli özelliği, sabit hızlı vidalı kompresörlere oranla %20 ile %50 arasında enerji tasarrufu sağlamanın yanında, normal tip invertörlü vidalı hava kompresörlerine göre %8 ile %10 daha fazla enerji tasarrufu sağlamaktadır. Bunun sebebi, normal tip invertörlü kompresörler asenkron motora sahiptir ve bu motorlar ile %88 ile %90 verimliliğe çıkılabilmektedir. Ancak, servo motorlu frekans kontrollü vidalı hava kompresörleri senkron motora sahiptir. Bu motorlar %96'ya varan verimlilik ile çalışabilmektedir. Bu sebepten 1. sınıf enerji tasarrufu sağlayan motor olarak bilinmektedir. Aşağıdaki grafikte normal tip motor ile servo motor verimliliği karşılaştırılmıştır.

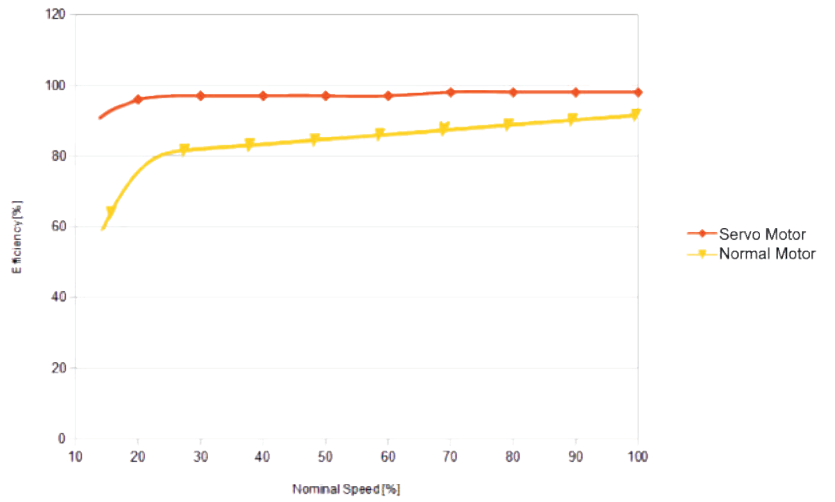
Servo vidalı hava kompresörlerimiz, vida ünitesinin ve yüksek verimli senkron motorun bütünleşik halde olduğu bir yapıya sahiptirler. Kompakt sistem daha küçük ebatlara sahip olduğundan daha az yer işgal eder.

Daha Akıllı Bir Kontrol Sistemi

Hava kapasitesi ve sistem sıcaklığı otomatik olarak ayarlanabilir. Kompresör sabit bir sıcaklıkta çalışır ve sistemin çalıştırılması çok kolaydır.

Manyetik alan tasarımı ve yoğunluk dağılımı makul seviyelerdedir. Motor çalışma frekansı ne kadar geniş olsa da ses düzeyi düşüktür.

Servo motor, normal senkronize motorun 1/3'ü ölçüsündedir. Bu nedenle bakımı daha kolaydır.





Sistem güvenilirliğini ve kolay bakım ile ilgili iyileştirme sağlamak adına akıllı bir tasarım yapılmıştır.

Stabil Hava Tedariği

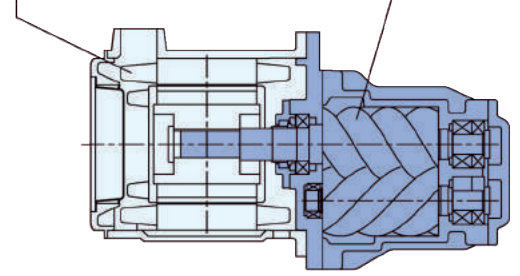
Invertör'ün PID kontrolörünün veya invertör'ün kendisinin hız ayarını kademesiz yapması sayesinde daimi bir hava tedariği sağlanır.

Yandaki çizimden de anlaşılabilir gibi, vida ünitesi ve pm motor arasında herhangi bir güç aktarma elemanı bulunmamaktadır. Vida ünitesine ait erkek rotorun şaftı aynı zamanda servo motorun şaftıdır. Bu sebepten, verimlilik maksimum seviyededir.

Aynı zamanda, şaft, motorun arka kısmında bulunan rulman ile sabitlenmiştir. Bu sayede şaftın sürtünmesi azaltılarak enerjiden tasarruf edilmiş ve ses seviyesi minimize edilmiştir.

Bunlara ek olarak, sistemin kompakt yapısı sayesinde yer avantajı sağlamaktadır.

★ Yüksek Performanslı Servo Motor ★ Vida Ünitesi



Vidalı Kompresörünüzün garanti süresi nedir ?

Filtre - Seperatör gibi parçalar ile yağ dışında, kompresör sisteminin hepsi 24 ay garanti kapsamındadır. Bakım veya yanlış kullanım dışında kompresörde meydana gelebilecek arızalara karşılık Tamsan ücretsiz yeni yedek parça sağlamayı garanti etmektedir (Filtre ve seperatör gibi yedek parçalar ile yağ hariç)

KARŞILAŞTIRMA TABLOSU

Kompresör Tipi	Sabit Hızlı	Normal Değişken Hızlı	Servo Motorlu Değişken Hızlı
Kompresör Bağlantısı	Kayış – Kasnak / Direk Akuple	Kayış – Kasnak / Direk Akuple	Entegre Bağlantı
Transmisyon Verimliliği	93%~98%	93%~98%	100,00%
Çalışma Basıncı	Stabil değil. Yük – boş çalışma	Tüketilen havada fazla dalgalanma var ise çok sabit değil	Sabit hava basıncı
Motor Verimliliği	89%~91%	85%~91%, frekans düşük olduğunda motor verimliliğinde düşük olur	91%~96%, düşük frekanslarda dahi motor verimliliği yüksektir
Değişken Frekans Aralığı	Sabit Hızlı	45%~100%, Değişken frekans aralığı fazla geniş değildir ve tüketim dalgalanmalarına iyi cevap veremez	25%~100%, arasında geniş frekans aralığı , tüketilen hava değişimlerine uyum sağlayabilir
Ses Seviyesi	Yüksek	Göreceli Düşük	Düşük
Mekanik Aksam	Göreceli Komplike	Göreceli Komplike	Basit
Güvenilirlik	İyi	İyi	Mükemmel
Üretim Maliyeti	Düşük	Göreceli Yüksek	Yüksek

SERVO VİDALI HAVA KOMPRESÖRLERİ

TAMSAN KOMPRESÖR SERVO MOTORLU VİDALI HAVA KOMPRESÖRLERİ TEKNİK VERİLERİ										
Model	Working Pressure Bar	TVK 2601 SERVO	TVK 3800 SERVO	TVK 6300 SERVO	TVK 8100 SERVO	TVK 9800 SERVO	TVK 12600 SERVO	TVK 15800 SERVO	TVK 18700 SERVO	TVK 23100 SERVO
KapasiteF .A.D m ³ /min	7 – 10	0.8~2.6	1.0~3.8	1.9~6.8	2.3~8.4	3.0~11.0	4.5~15.0	5.0~16.8	6.5~21.5	7.6~25.3
Ortam Sıcaklığı [°C]	-5 ~ 40									
Soğutma	Hava Soğutma									
Boşaltma Sıcaklığı [°C]	Hava Soğutma: Ortam Sıcaklığı + 10									
Yağ Miktarı [lt]		14		30				54		
Ses Seviyesi db[A]		65±2			68±2			75±2		
Motor Sürüş Modu	Değişken Frekanslı Senkronizasyon									
Güç	220V/4000/415V, 50/60Hz, 3Ph									
Motor Gücü	HP	20	30	50	60	75	100	125	150	180
	KW	15	22	37	45	55	75	90	110	132
Kalkış Modu	Yumuşak Kalkış									





**Uzun Ömürlü**

GG-26 döküm kalitesine sahiptirler.

TAMKO - 350 Pistonlu hava kompresörleri Tamsan Kompresör üretim bandındaki en küçük kapasiteli pistonlu hava kompresörleridir.

Taşıma ve Askiya Alma

Oldukça küçük bir yapıya sahip olan bu kompresörler, taşıma kolu sayesinde işletmeniz içerisinde istediğiniz yere kolayca sürükleyebileceğiniz şekilde tasarlanmıştır.

Ayrıca, ağırlık merkez noktasında bulunan kaldırma halkası, kompresörü dengeli bir şekilde askıya almanıza olanak sağlar.

Kayış -Kasnak

TAMKO - 350 Pistonlu hava kompresörleri kayış - kasnak sistem ile çalışmaktadır.

Tak - Çalıştır

Kompresör elektrik bağlantısı yapılarak, herhangi bir kurulumla ihtiyaç duymadan çalıştırılabilmektedir.

Model	Kapasite [m ³ /dk-CFM]	Basınç [bar]	Motor [kw/hp]	Hava Tankı[lt]	Boyutlar [mm]
TAMKO - 350	0,3 - 10,5	7 - 10	2,2 / 3	300	445 x 1450 x 955

Pistonlu Hava Kompresörleri

TAMKO 550 - TAMKO 1100

Yüksek Kalite

Kompresörün yapısının GG26 yüksek kalite döküm olmasının yanısıra, kompresörü oluşturan diğer bileşenler de son derece kaliteli malzemelerden üretilmiştir.

Kayış -Kasnak

TAMKO 550 ve TAMKO 1100 Pistonlu hava kompresörleri kayış - kasnak sistem ile çalışmaktadır.

Tak - Çalıştır

Kompresör elektrik bağlantısı yapılarak, herhangi bir kurulumla ihtiyaç duymadan çalıştırılabilmektedir.

Taşıma

TAMKO 550 ve TAMKO 1100 model kompresörler ağırlık merkezlerinde bulunan kaldırma halkarı sayesinde kaldırılarak taşınabilmektedir.

Operatörsüz Çalışma

Tamsan Kompresörünüzü devreye aldıktan sonra bir kompresörünüz olduğunu unutursunuz. Tamsan kompresörler, herhangi bir operatöre bağlı olmadan otomatik dur-kalk çalışma sistemine sahiptir.



Soğutucu Kasnak

Kompresör üzerine bağlı bulunan, hareket aktarma için kullanılan döküm kasnak aynı zamanda açılı kanatlara sahiptir. Bu kanatlar kompresör çalıştığı müddetçe kompresör kafa ve silindir kanalları arasına hava üfleyerek kompresörün soğutulmasını sağlar.

Elektrik panosu opsiyonel olarak sunulmaktadır.

Model	F.A.D. [m ³ /dk-CFM]	Basınç [bar]	Motor [kw/hp]	Hava Tankı[lt]	Boyutlar [mm]
TAMKO - 550	0,5 - 17,5	16	4 / 5,5	500	645 x 1970 x 1350
TAMKO - 1100	1,1 - 38,5	8	5,5 / 7,5	500	645 x 1970 x 1350

TAMKO 910/3**Soğutucu Kasnak**

Kompresör üzerine bağlı bulunan, hareket aktarma için kullanılan döküm kasnak aynı zamanda açılı kanatlara sahiptir. Bu kanatlar kompresör çalıştığı müddetçe kompresör kafa ve silindir kanalları arasına hava üfleyerek kompresörün soğutulmasını sağlar.

Tak - Çalıştır

Kompresör elektrik bağlantısı yapılarak, herhangi bir kurulum ihtiyacı duymadan çalıştırılabilmektedir.

Operatörsüz Çalışma

Tamsan Kompresörünüzü devreye aldıktan sonra bir kompresörünüz olduğunu unutursunuz. Tamsan kompresörler, herhangi bir operatöre bağlı olmadan otomatik dur-kalk çalışma sistemine sahiptir.

Kayış -Kasnak

TAMKO 910 Pistonlu hava kompresörleri kayış - kasnak sistem ile çalışmaktadır.

Alüminyum Radyatör

TAMKO 910 modellerimizin soğutma sistemi standart olarak alüminyum radyatörlü imal edilmektedir.

Yüksek Kalite

Kompresörün yapısının GG26 yüksek kalite döküm olmasının yanısıra, kompresörü oluşturan diğer bileşenler de son derece kaliteli malzemelerden üretilmiştir.

Elektrik panosu opsiyonel olarak sunulmaktadır.

Model	F.A.D. [m ³ /dk-CFM]	Basınç [bar]	Motor [kw/hp]	Hava Tankı[lt]	Boyutlar [mm]
TAMKO - 910/3	0,9 - 31,5	16	5,5 / 7,5	500	645 x 1970 x 1490

Pistonlu Hava Kompresörleri

TAMKO 1500

Direk Akuple

Motor milinin özel kaplin bağlantı kullanılarak direk olarak kompresörün şaftına bağlanması ile motorun hareketi kompresöre aktarılır.

Soğutma

Soğutucu pervane, krank miline direk olarak bağlıdır. Bu sayede krank mili motordan almış olduğu hareketi direk olarak pervaneye aktarmaktadır.

Dönüş yönüne uygun, ve maksimum üfleme için uygun açığa sahip olan pervane kanatları, sıkıştırılan havayı alüminyum radyatör ile soğutur. Ayrıca kanallı bir yapıya sahip olan döküm silindir ve kafalar yine pervane sayesinde soğutulur.



TAMKO 2100

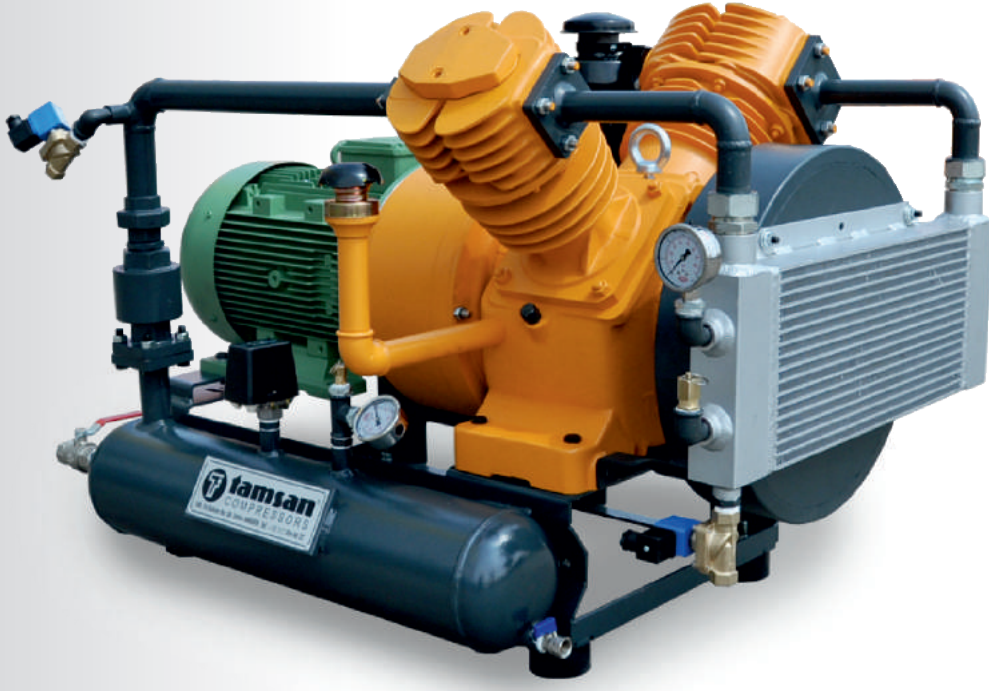


Yağlama

Tamsan pistonlu hava kompresörleri, ana gövde içerisinde 1500 d/dk ile dönen krank milinin, gövde içerisine doldurulmuş olan yağı, çarpma etkisiyle silindir ve pistonlara sıçratır. Her daim yüksek yağlama sağlayan bu sistem silindir ve pistonların aşınmasını minimize ederek kompresörün ömrünü uzatır.

Elektrik panosu opsiyonel olarak sunulmaktadır.

Model	F.A.D. [m ³ /dk-CFM]	Basınç [bar]	Motor [kw/hp]	Hava Tankı[lt]	Boyutlar [mm]
TAMKO - 1500	1,5 - 52,5	7,5	7,5 / 10	500	740 x 1970 x 1440
TAMKO - 2100	2.1 / 74.55	7.5	11 / 15	500	741 x 1970 x 1440

**Strok Hacmi**

T-2400 Pistonlu hava kompresörleri 160mm ve 90mm çapındaki silindirler ile son derece yüksek performansa sahiptirler.

Direk Akuple

Motorun güç aktarımı bağlantı kaplinleri ile sağlanmaktadır. 1500 d/dk motor devri direk olarak kompresörün şaftına bağlanmaktadır.

Klapeler (Valfler)

Özel alaşımlı, hassas döküm klapeler ile hava geçişi rahatlatılarak kompresörün performansı en üst seviyeye çıkarılmıştır.

Taşıma

TAMKO 2400 model kompresörler, ağırlık merkezlerinde bulunan kaldırma halkarı sayesinde kaldırılarak taşınabilmektedir.

İki Kademe

160mm'lik ilk kademeden alınan sıcak hava radyatör ile soğutularak 90mm'lik ikinci kademe ile sisteme aktarılmaktadır. Bu sayede kompresör 12 bar basınca çıkabilmektedir.

Elektrik panosu standart olarak sunulmaktadır.

Model	F.A.D. [m ³ /dk-CFM]	Basınç [bar]	Motor [kw/hp]	Hava Tankı[lit]	Boyutlar [mm]
TAMKO - 2400	2,4 - 84	7 - 12	15 / 20	1000 (Harici)	750 x 1300 x 790

Silobas Pistonlu Hava Kompresörleri

TAMKO 7200 S (SİLOBAS)

Çimento Kompresörü Nedir ?

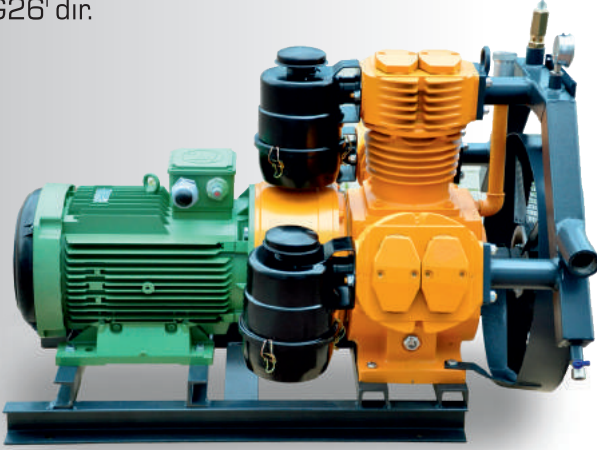
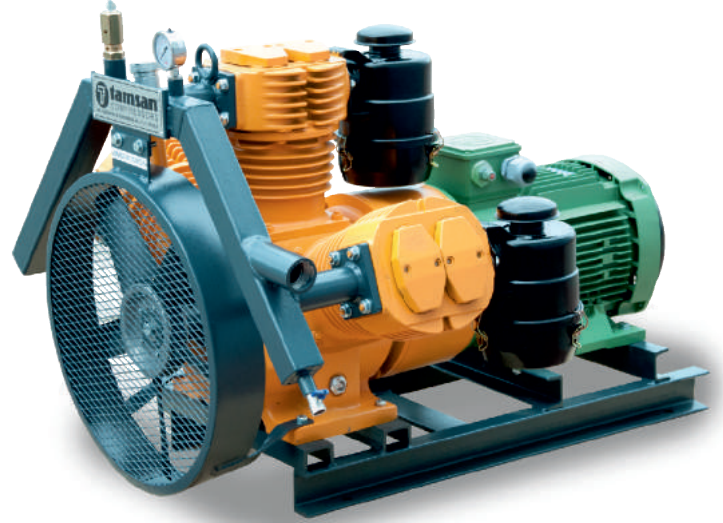
Tamko-7200 S pistonlu kompresörler çimento kamyonlarından çimentoyu boşaltmak için özel olarak üretilmiştir.

Yüksek Hava Verimi, Düşük Basınç

Bu kompresörler 7.2m³/dk hava debisine ve 2.5 Bar basınca sahiptirler.

Yüksek Kaliteli Döküm

Tamko-7200 S kompresör tüm parçaları ile birlikte Tamsan Kompresör'ün fabrikasında üretilmektedir. Kompresörü oluşturan döküm kalitesi; yüksek kalite olan GG26' dir.

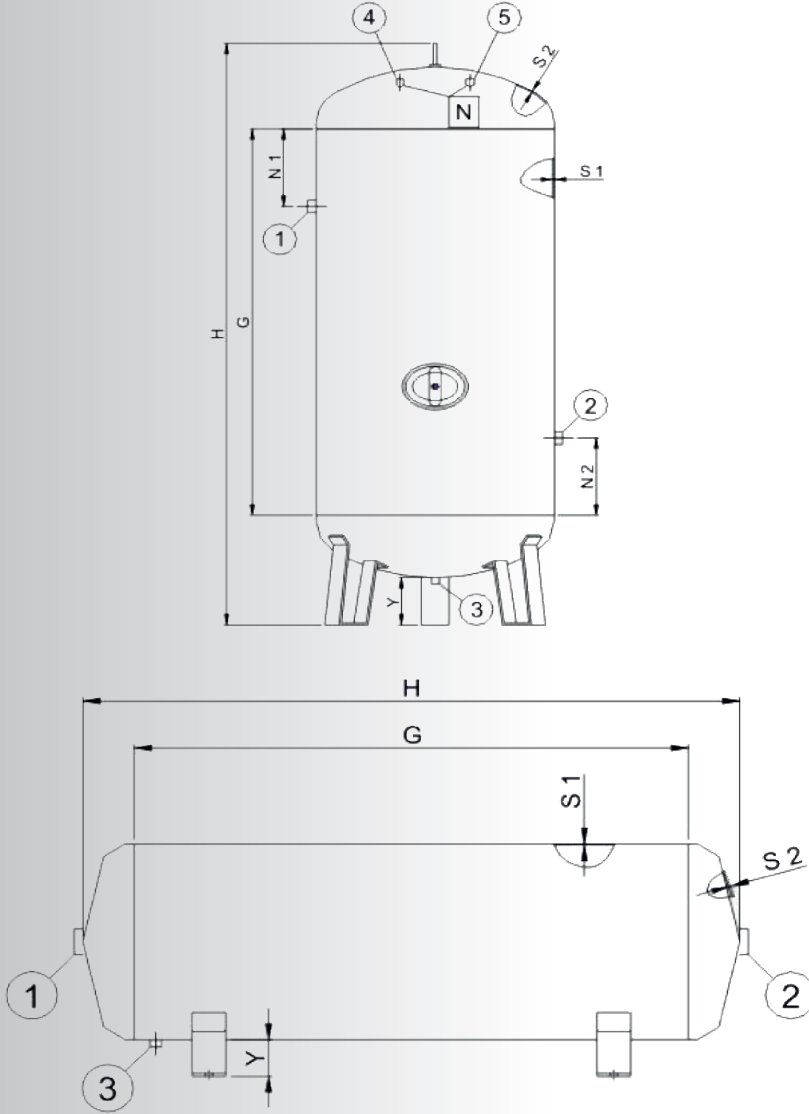


Model	F. A. D. [m ³ /dk- CFM]	Basınç [bar]	Motor [kw/hp]	Boyutlar [mm]
TAMKO - 7200 S	7,2 - 252	2,5	18,5 / 25	1100 x 1250 x 950
TAMKO - 10000 S	10 - 350	2,5	22 / 30	1155 x 1670 x 775



famsan
COMPRESSORS

GIZVI

TD SERİSİ HAVA TANKLARI


Model	Max. Çalışma Basıncı	Test Basıncı	Pozisyon	Çap	H	G	B	Y	N1	N2	S1	S2	Menhol	Nozul					Ağırlık
														1	2	3	4	5	
TD-100	10	15	Yatay	384	870	700	85	80			3	4		1/2"	1/2"	1/2"			40
TD-200	10	15	Yatay	450	1400	1200	100	80			3	4		3/4"	3/4"	1/2"			65
TD-300	10	15	Yatay	500	1520	1300	110	80			4	5		2"	2"	1/2"			110
TD-500	10	15	Yatay	640	1860	1500	180	80			5	5		2"	2"	1/2"			150
TD-500	10	15	Dikey	640	2110	1500	180	150	250	250	5	5	110*160	1"	1"	3/4"	1/2"	3/4"	160
TD-1000	10	15	Dikey	850	2260	1500	240	180	300	300	6	6	110*160	1 1/4"	1 1/4"	3/4"	1/2"	3/4"	310
TD-1800	10	15	Dikey	1100	2400	1500	310	180	300	300	6	6	280*380	1 1/2"	1 1/2"	3/4"	1/2"	3/4"	460
TD-2000	10	15	Dikey	1200	2460	1500	340	180	300	300	8	8	280*380	2"	2"	3/4"	1/2"	3/4"	650
TD-3000	10	15	Dikey	1200	3210	2250	340	180	600	600	8	8	320*420	2 1/2"	2 1/2"	1"	1/2"	3/4"	850
TD-4000	10	15	Dikey	1400	3330	2250	400	180	600	600	8	8	320*420	3"	3"	1"	1/2"	3/4"	1050
TD-5000	10	15	Dikey	1400	4080	3000	400	180	600	600	8	8	320*420	3"	3"	1"	1/2"	3/4"	1250
TD-6000	10	15	Dikey	1500	4140	3000	420	200	600	600	8	8	320*420	3"	3"	1"	1/2"	3/4"	1350
TD-8000	10	15	Dikey	1700	4310	3000	480	250	600	600	8	10	320*420	4"	4"	1"	1/2"	3/4"	1700
TD-10000	10	15	Dikey	1900	4430	3000	540	250	600	600	8	10	320*420	4"	4"	1"	1/2"	3/4"	2100

HAVA KURUTUCULARI


MODEL	KAPASITE			ÇAP	VOLT	L mm	W mm	H mm	W kg
	m ³ /dk	lt/dk	m ³ /h						
T-MKE-23	0,38	383	23	1/2"	230/1/50	413	363	557	32
T-MKE-38	0,63	633	38	1/2"	230/1/50	413	363	557	32
T-MKE-53	0,88	883	53	1/2"	230/1/50	413	363	557	32
T-MKE-100	1,67	1667	100	3/4"	230/1/50	473	453	832	51
T-MKE-155	2,58	2583	155	3/4"	230/1/50	473	453	832	53
T-MKE-190	3,17	3167	190	3/4"	230/1/50	473	453	832	55
T-MKE-210	3,50	3500	210	1 1/2"	230/1/50	553	503	874	78
T-MKE-305	5,08	5083	305	1 1/2"	230/1/50	553	503	874	83
T-MKE-375	6,25	6250	375	1 1/2"	230/1/50	553	503	874	86
T-MKE-495	8,25	8250	495	2"	230/1/50	678	648	1157	160
T-MKE-623	10,38	10383	623	2"	230/1/50	678	648	1157	165
T-MKE-930	15,50	15500	930	2"	230/1/50	948	728	1370	220
T-MKE-1200	20,00	20000	1200	2"	230/1/50	948	728	1370	230
T-MKE-1388	23,13	23133	1388	3"	400/3/50	948	798	1460	270
T-MKE-1800	30,00	30000	1800	3"	400/3/50	948	798	1460	285
T-MKE-2500	41,67	41667	2500	3"	400/3/50	1163	778	1725	392
T-MKE-2775	46,25	46250	2775	3"	400/3/50	1163	778	1725	410
T-MKE-3330	55,50	55500	3330	DN100	400/3/50	1397	847	1770	492
T-MKE-3915	65,25	65250	3915	DN100	400/3/50	1397	847	1770	520
T-MKE-5085	84,75	84750	5085	DN100	400/3/50	1467	1077	1930	696
T-MKE-5850	97,50	97500	5850	DN100	400/3/50	1467	1077	1930	718
T-MKE-6975	116,25	116250	6975	DN150	400/3/50	2188	1062	1925	900
T-MKE-7875	131,25	131250	7875	DN150	400/3/50	2188	1062	1925	
T-MKE-9000	150,00	150000	9000	DN150	400/3/50	2697	897	1975	
T-MKE-10500	175,00	175000	10500	DN200	400/3/50	2697	897	1975	
T-MKE-12500	208,33	208333	12500	DN200	400/3/50	2550	1550	2100	1600

Filtre Kirlilik Uyarısı

TMKE serisi kurutucular dahili sensörleri ile filtre değişim zamanının geldiğini uyarı lambası ile göstermektedir.


TMKE Serisi Kurutucular

Hava kurutucuları doğaya ve çevreye zararlı olmayan gazlarla çalışmaktadırlar. Eşanjörleri özel olarak imal edilen kurutucular, sessiz ve titreşimsizdirler.

Çalışma Prensipleri

Kurutucular, iç yapısında sahip oldukları dahili kompresörün, soğutucu özelliğe sahip olan özel bir gazı devirdaim ettirerek buzdolabı misali çalışmaktadırlar. +3 C^o'ye kadar soğutulan sistem içerisinden geçirilen hava yoğunlaştırılarak, hava içerisindeki nem ayrıştırılır. Damlacıklar halinde suya dönüşen nem, belirli periyotlar ile otomatik olarak sistemden tahliye edilir.



TKF Serisi Kurutucu Filtreleri

HAT FİLTRELERİ


FILTER MODEL	BAĞLANTI ÇAPI PIPE SIZE	DEBİ / FLOW RATE (m ³ /min scfm)	BASINÇ PRESSURE (barg)	ELEMENT MODEL	ÖLÇÜLER / HOUSING DIMENSIONS (mm)				
					A	B	C	D	E
TKF 24	1/4"	400	16	M24	72	19	193	100	22
TKF 48	3/8"	800	16	M48	72	19	193	100	22
TKF 25	1/4"	140	16	M25	96	20	237	110	22
TKF 50	3/8"	830	16	M50	96	20	237	110	22
TKF 100	1/2"	1.600	16	M100	96	20	237	150	22
TKF 150	3/4"	2.500	16	M150	96	34	375	190	56
TKF 200	3/4"	3.300	16	M200	117	34	375	250	56
TKF 250	1"	4.100	16	M250	117	34	465	300	56
TKF 300	1 1/4"	5.000	16	M300	117	34	465	350	56
TKF 500	1 1/4"	8.300	16	M500	117	34	530	380	56
TKF 600	1 1/2"	10.000	16	M600	117	34	530	425	56
TKF 851	2"	14.100	16	M851	170	64	722	480	56
TKF 1210	2"	20.100	16	M1210	170	64	722	550	56
TKF 1510	2 1/2"	25.100	12	M1510	235	72	760	430	56
TKF 1810	3"	30.000	12	M1810	235	72	760	550	56
TKF 2210	3"	36.800	12	M2210	235	72	760	600	56

Özellikler	Ön Filtrasyon Partikül Filtre	Genel Amaç	Yağ Ayırıcı	Aktif Karbon
Model	P	X	Y	A
Partikül Geçirgenliği (Mikron)	5	1	0,01	0,01
Maksimum Yağ Geçirgenliği 21°C (mg/m ³)	5	0,5	0,01	0,003
Maksimum Çalışma Sıcaklığı (°C)	80	80	80	25
Basınç Kaybı (mbar)	40	80	100	80
Maksimum Çalışma Süresi (mbar)	700	700	700	700
Element Rengi	BEYAZ	BEYAZ	BEYAZ	METAL



TAMSAN KOMPRESÖRLERİ VE EKİPMANLARININ GENEL BAKIM & SERVİS HİZMETLERİ, BÜNYEMİZE BAĞLI OLAN VE TÜRKİYE'NİN HER NOKTASINA ULAŞMA İMKANI SAĞLAYAN BAYİ VE SERVİSLER İLE SAĞLANMAKTADIR.

YURTIÇİNDE VE YURTDIŞINDA YAYILMIŞ OLAN GENİŞ BAYİ VE SERVİS AĞIMIZ SAYESİNDE, OLASI BAKIM VE ARIZA DURUMUNDA, TEKNİK EKİPLERİMİZ 7/24 SİZLERE HİZMET VERMEKTEDİR.

KOMPRESÖRLERİN UZUN ÖMÜRLÜ VE SORUNSUZ ÇALIŞMASI İÇİN PERİYODİK BAKIM SAATLERİNİN GEÇİRİLMEDEN BAKIMLARININ YAPILMASI VE ORJİNAL YEDEK PARÇALARININ KULLANILMASI, KOMPRESÖRÜNÜZÜN SAĞLIĞI VE GARANTİSİ AÇISINDAN ÖNEM TAŞIMAKTADIR.





MERKEZ

100.Yıl Bulvarı No:50 06374
Ostim-ANKARA/TURKEY
Tel: +90 (312) 354 66 22
Fax: +90 (312) 354 75 34

FABRİKA

Başkent Organize Sanayi Bölgesi 18. Cad.
No: 38 Temelli - Sincan / ANKARA
Tel : +90 (312) 640 15 50 pbx
Fax: +90 (312) 640 15 54

ISO 9001 : 2008 

www.tamsan.com.tr • tamsan@tamsan.com.tr