



UYSAL[®]
HYDRAULIC

Trailer Equipment

Semi-Trailer Equipment

Vehicle Body Equipment

Agricultural Machinery Equipment

2018 PRICE LIST



www.uysalhidrolik.com.tr

444 4203





1997
since

Our company was founded in Konya in 1997. Today, our company serves in Turkey and abroad in a field of 10000 meter squares in KONSAN with over 1250 manufactures such as Trailer Revolvings, Lifts, Rims, Shafts, Wheel Hubs and all kinds of equipments of vehicle bodies. Uysal Hidrolik, which has an increasing success graph with its qualified products and technical service presented to the customer, goes on its successful development procedure in a highly professional and institutional way with experienced and professional personnels.

We, as Uysal Hidrolik, give vital importance to the human and the responsibility to serve to human. Furthermore, we feel proud of carrying UYSAL HİDROLİK quality to the world and contributing to Turkiye's economy. Our company, which moves with an unchanging quality perspective and whole quality management understanding from the input of raw material to the shipping of the product for years, does its best to present the best service without ignoring the quality and reliance by considering the developing technology and consumption needs. As a result, our brand and quality have been strengthened by TSE, TSEK CE and ISO certificates. UYSAL HİDROLİK, which has come up to date thanks to the importance it gives to the quality, takes these steps with just a sense and goes on its activities. UNCONDITIONAL CUSTOMER APRECIATION...

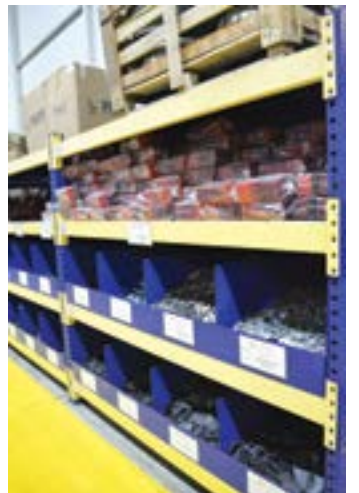
Мы начали с безусловного принципа удовлетворенности клиентов в 150 м2 в 1997 году, и мы продолжаем обслуживать наши внутренние и зарубежные компании с полевым прицепом на 15 000 м2 и более 1500 продуктов в промышленной зоне BUSAN на сегодняшний день.

Технологическая услуга, которую мы предлагаем нашим клиентам, по-прежнему является высокопрофессиональной и институциональной в своем секторе с ее опытными сотрудниками. Наша компания работает над тем, чтобы обеспечить лучший сервис без какой-либо концессии в области качества и безопасности, действуя как концепция постоянного качества до внедрения сырья через внедрение сырья в секторе с момента его основания. Сегодня наша компания установила силу бренда как Tuv Cert, TSE, TSEK, CE и ISO.

Учитывая важность и чувствительность, которые она придает качеству, наша компания, которая дошла до наших дней, действует с одним чувством во всех своих планах и продолжает свою деятельность. Это чувство состоит в том, чтобы выиграть вместе с нашими деловыми партнерами и помочь увеличить успех наших деловых партнеров.

www.uysalhidrolik.com.tr







Мы приносим реальное качество нашим клиентам с пониманием, которое видит качество как начало, а не результат.



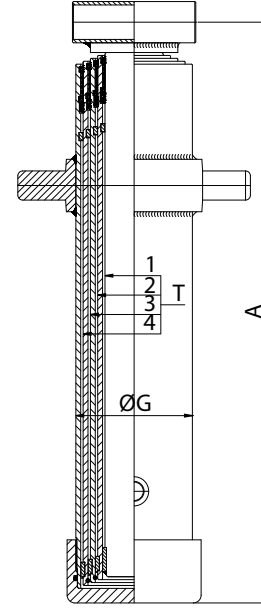
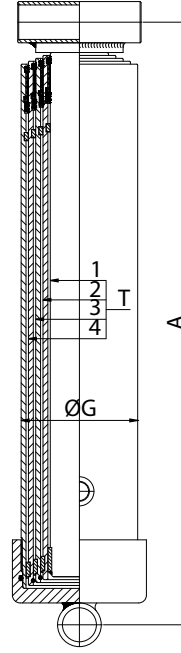


TELESCOPIC CYLINDER (GOLD SERIES)

Телескопический Подъемник (Золотая серия)

الرافعات التلسكوبية

UYS-111000



Chromed, Steel Cold
Drawn Tube with Sealing Ring

Труба холоднокатаная стальная с хромированным уплотнением بالكروم من أنابيب سحب فولاذ بارد بشعر من الحلق

Order No	Stage T	Closed Length A	Capacity	Out Dia. mm	Strok mm	Nipel	Hydraulic (LT)
UYS-111010	2	40 cm	2 Ton	75	550	3/4"	1,50
UYS-111020	2	60 cm	2 Ton	75	850	3/4"	2,00
UYS-111030	2	40 cm	3 Ton	90	450	3/4"	2,50
UYS-111040	2	50 cm	3 Ton	90	650	3/4"	3,50
UYS-111050	2	60 cm	3 Ton	90	850	3/4"	4,50
UYS-111060	1	73 cm	5 Ton	105	500	3/4"	7,00
UYS-111070	2	63 cm	5 Ton	105	950	3/4"	7,00
UYS-111080	2	73 cm	5 Ton	105	1150	3/4"	8,50
UYS-111090	2	90 cm	5 Ton	105	1320	3/4"	11,00
UYS-111100	3	63 cm	5 Ton	105	1360	3/4"	8,00
UYS-111110	3	75 cm	5 Ton	105	1750	3/4"	10,00
UYS-111120	3	80 cm	5 Ton	105	1900	3/4"	11,00
UYS-111130	3	90 cm	5 Ton	105	2200	3/4"	12,50
UYS-111140	3	63 cm	10 Ton	125	1360	3/4"	11,50
UYS-111150	3	75 cm	10 Ton	125	1750	3/4"	14,00
UYS-111160	3	80 cm	10 Ton	125	1900	3/4"	15,50
UYS-111170	3	85 cm	10 Ton	125	2050	3/4"	17,00
UYS-111180	3	90 cm	10 Ton	125	2200	3/4"	19,00
UYS-111190	3	63 cm	15 Ton	145	1360	3/4"	16,00
UYS-111200	3	75 cm	15 Ton	145	1750	3/4"	20,00
UYS-111220	3	80 cm	15 Ton	145	1900	3/4"	22,00
UYS-111230	3	90 cm	15 Ton	145	2200	3/4"	24,00

TELESCOPIC CYLINDER

رافعات تلسكوبية (المجموعة الذهبية) Телескопический Подъемник (Золотая серия)

Труба холоднокатаная стальная с хромированным уплотнением

UYS-111500

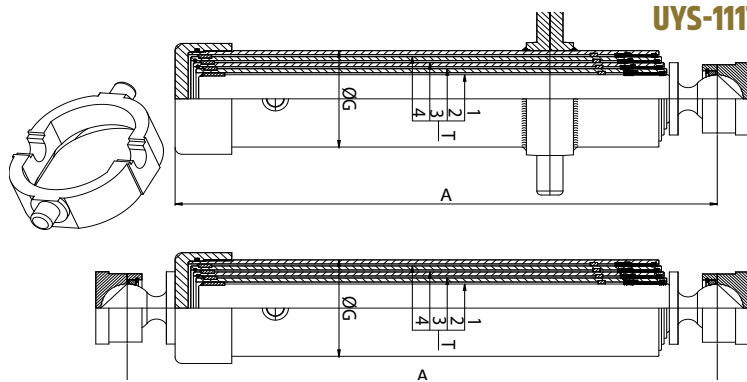
Order No	Stage T	Closed Length A	Capacity	Out Dia. mm	Strok mm	Nipel	Hydraulic (LT)
UYS-111510	4	63 cm	10 Ton	125	1800	3/4"	12,00
UYS-111520	4	75 cm	10 Ton	125	2335	3/4"	15,00
UYS-111530	4	80 cm	10 Ton	125	2520	3/4"	16,50
UYS-111540	4	90 cm	10 Ton	125	2920	3/4"	19,00
UYS-111550	4	100 cm	10 Ton	125	3320	3/4"	22,00
UYS-111560	4	63 cm	15 Ton	145	1800	3/4"	17,50
UYS-111570	4	75 cm	15 Ton	145	2335	3/4"	22,00
UYS-111580	4	80 cm	15 Ton	145	2520	3/4"	25,00
UYS-111590	4	90 cm	15 Ton	145	2920	3/4"	28,00
UYS-111660	4	100 cm	15 Ton	145	3320	3/4"	32,00
UYS-111600	5	40 cm	10 Ton	125	1300	3/4"	6,50
UYS-111610	5	63 cm	10 Ton	125	2300	3/4"	12,00
UYS-111620	5	75 cm	10 Ton	125	2700	3/4"	17,00
UYS-111622	5	80 cm	10 Ton	125	3100	3/4"	22,00
UYS-111625	5	90 cm	10 Ton	125	3400	3/4"	27,00
UYS-111627	5	100 cm	10 Ton	125	3850	3/4"	27,00
UYS-111630	5	40 cm	15 Ton	145	1350	3/4"	12,50
UYS-111640	5	63 cm	15 Ton	145	2310	3/4"	18,00
UYS-111650	5	75 cm	15 Ton	145	2810	3/4"	23,00
UYS-111655	5	80 cm	15 Ton	145	3100	3/4"	28,00
UYS-111665	5	90 cm	15 Ton	145	3400	3/4"	33,00
UYS-111675	5	100 cm	15 Ton	145	3850	3/4"	38,00

ARTICULATED LIFT (GOLD SERIE)

Коленчатые Подъемники (ЗолУоУтСоя- серия)

رافعات بمفاصل (المجموعة الذهبية)

UYS-111750

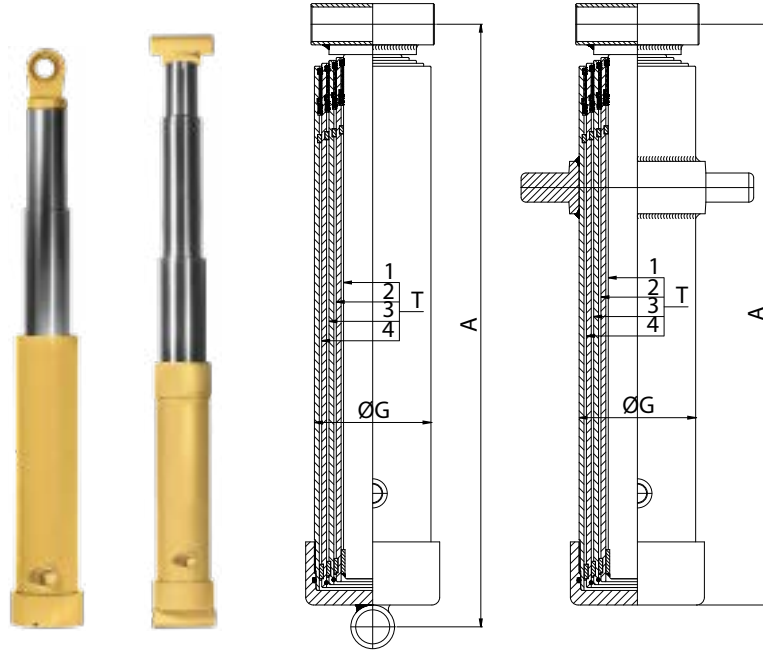


Chromed, Steel Cold Drawned Tube with Sealing Ring Труба холоднокатаная стальная с хромированным уплотнением

بالكروم من أنابيب سحب فولاذ بارد بشعر من الفوهة

Order No	Stage T	Closed Length A	Capacity	Out Dia. mm	Strok mm	Nipel	Hydraulic (LT)
UYS-111760	2	39 cm	5 Ton	105	500	3/4"	2,50
UYS-111770	3	63 cm	10 Ton	125	1360	3/4"	11,50
UYS-111780	4	63 cm	10 Ton	125	1800	3/4"	12,00
UYS-111790	5	40 cm	10 Ton	125	1300	3/4"	6,50
UYS-111800	5	40 cm	10 Ton	145	1300	3/4"	12,50
UYS-111810	3	63 cm	10 Ton 3 Yana Devirme	145	1360	3/4"	11,50

TELESCOPIC CYLINDER (SILVER SERIE)
 Телескопический Подъемник (СЕРЕБРЯНАЯ серия)
 رافعة تلسكوبية (المجموعة الفضية)
UYS-112000



Chromed, Steel Cold Drawned Tube with Sealing Ring

Труба холоднокатаная стальная с хромированным уплотнением / بالكروم من أنابيب سحب فولاذ ساخن بشعر من العنق

Order No	Stage T	Closed Length A	Capacity	Out Dia. mm	Strok mm	Nipel	Hydraulic (LT)
UYS-112010	2	40 cm	2 Ton	75	550	3/4"	-
UYS-112020	2	60 cm	2 Ton	75	850	3/4"	-
UYS-112030	2	40 cm	3 Ton	90	450	3/4"	-
UYS-112040	2	50 cm	3 Ton	90	650	3/4"	-
UYS-112050	2	60 cm	3 Ton	90	850	3/4"	-
UYS-112060	1	73 cm	5 Ton	115	500	3/4"	4,00
UYS-112070	2	63 cm	5 Ton	115	950	3/4"	6,50
UYS-112080	2	73 cm	5 Ton	115	1150	3/4"	8,00
UYS-112090	2	90 cm	5 Ton	115	1320	3/4"	10,50
UYS-112100	3	63 cm	5 Ton	115	1360	3/4"	7,00
UYS-112110	3	75 cm	5 Ton	115	1750	3/4"	8,50
UYS-112120	3	80 cm	5 Ton	115	1900	3/4"	9,50
UYS-112130	3	90 cm	5 Ton	115	2200	3/4"	11,00
UYS-112140	3	63 cm	10 Ton	140	1360	3/4"	12,00
UYS-112150	3	75 cm	10 Ton	140	1750	3/4"	15,00
UYS-112160	3	80 cm	10 Ton	140	1900	3/4"	16,50
UYS-112170	3	85 cm	10 Ton	140	2050	3/4"	18,00
UYS-112180	3	90 cm	10 Ton	140	2200	3/4"	19,50

По запросу мы производим двухсторонние и односторонние подъемники.



TELESCOPIC CYLINDER(SILVER SERIE)
Телескопический Подъемник (СЕРЕБРЯНАЯ серия)
رافعة تلسكوبية (المجموعة الفضية)

UYS-112000

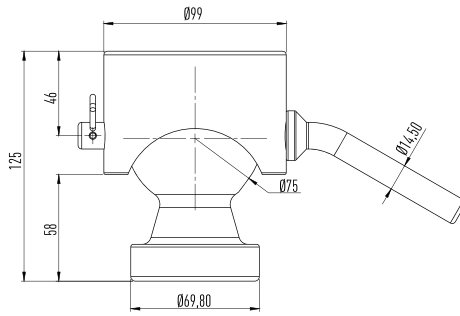
Chromed, Steel Cold Drawned Tube with Sealing Ring / Труба холоднокатаная стальная с хромированным уплотнением
بالكروم من أنابيب سحب فولاذ بارد بشعر من الحلق

Order No	Stage T	Closed Length A	Capacity	Out Dia. mm	Strok mm	Nipel	Hydraulic (LT)
UYS-112510	4	63 cm	10 Ton	140	1800	3/4"	12,50
UYS-112520	4	75 cm	10 Ton	140	2335	3/4"	15,50
UYS-112530	4	80 cm	10 Ton	140	2520	3/4"	17,00
UYS-112540	4	90 cm	10 Ton	140	2920	3/4"	20,00
UYS-112550	4	100 cm	10 Ton	140	3320	3/4"	24,50
UYS-112560	5	40 cm	10 Ton	140	1300	3/4"	7,00
UYS-112570	5	63 cm	10 Ton	140	2300	3/4"	14,00
UYS-112580	5	75 cm	10 Ton	140	2700	3/4"	15,50

THREE-WAY DUMPING KIT
3 СИСТЕМА ЗАМЕНЫ

نظام قلب ثلاثي

UYS-111820

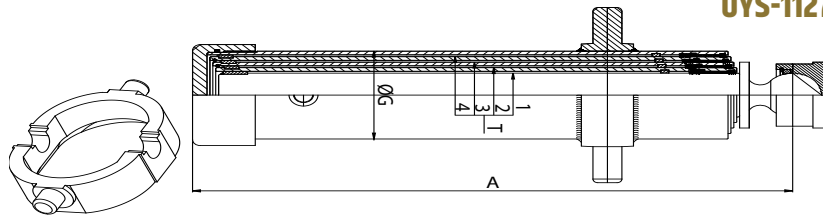


Articulated Hydraulic Cylinder

Коленчатый Подъемник (СЕРЕБРЯНАЯ серия)

رافعة تلسكوبية (المجموعة الفضية)

UYS-112750



Chromed, Steel Cold Drawned Tube with Sealing Ring / Труба холоднокатаная стальная с хромированным уплотнением
بالكروم من أنابيب سحب فولاذ بارد بشعر من الحلق

Order No	Stage T	Closed Length A	Capacity	Out Dia. mm	Strok mm	Nipel	Hydraulic (LT)
UYS-112760	2	39 cm	5 Ton	115	500	3/4"	3,50
UYS-112770	3	63 cm	10 Ton	140	1360	3/4"	12,00
UYS-112780	4	63 cm	10 Ton	140	1800	3/4"	12,50
UYS-112790	5	40 cm	10 Ton	140	1300	3/4"	7,00
UYS-112800	5	63 cm	10 Ton	140	2300	3/4"	14,00
UYS-112810	3	63 cm	10 Ton 3 Yana Devirme	140	1360	3/4"	12,00

По запросу мы производим двухсторонние и односторонние подъемники.

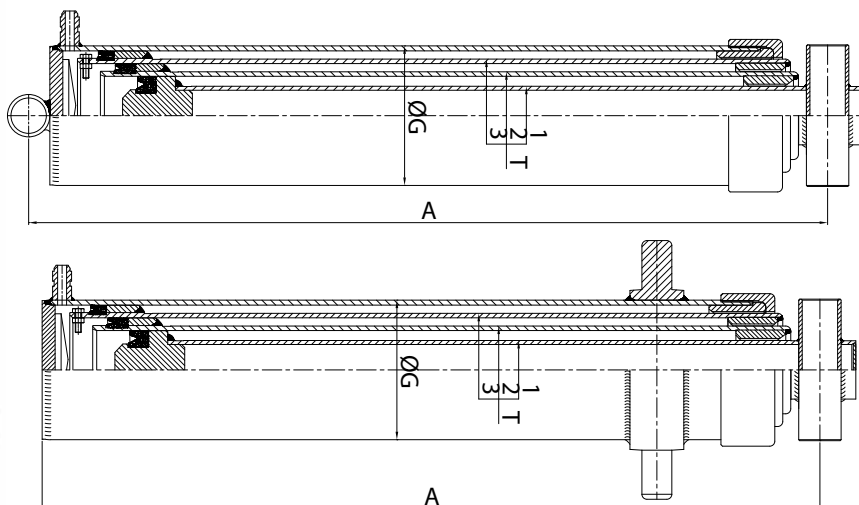




Bottom Sealed Hydraulic Cylinder
Напольный П одъемник. (Бронзовая серия)

رافعات بشعر من القاعدة (المجموعة الفضية)

UYS-113000



Order No	Stage T	Closed L. A	Capacity	Out Dia. G mm	Strok	Nipel	Hydraulic (LT)
UYS-113010	1	73	5 Ton	114	600 mm	5/8"	7
UYS-113020	2-Mafsallı	39	5 Ton	114	420 mm	5/8"	4
UYS-113030	2	63	5 Ton	114	860 mm	5/8"	6
UYS-113040	2	73	5 Ton	114	1050 mm	5/8"	7
UYS-113050	2	90	5 Ton	114	1400 mm	5/8"	9
UYS-113060	3	63	10 Ton	140	1300 mm	3/4"	12
UYS-113070	3	75	10 Ton	140	1650 mm	3/4"	14
UYS-113080	3	80	10 Ton	140	1800 mm	3/4"	15
UYS-113090	3	90	10 Ton	140	2100 mm	3/4"	18
UYS-113100	3-Mafsallı	63	10 Ton	140	1300 mm	3/4"	11
UYS-113110	3	63	5 Ton	114	1300 mm	5/8"	7
UYS-113120	3	75	5 Ton	114	1650 mm	5/8"	9
UYS-113130	3	80	5 Ton	114	1800 mm	5/8"	10
UYS-113140	4	63	10 Ton	140	1765 mm	3/4"	12
UYS-113150	4	75	10 Ton	140	2205 mm	3/4"	15
UYS-113160	4	80	10 Ton	140	2405 mm	3/4"	17
UYS-113170	4	90	10 Ton	140	2805 mm	3/4"	20
UYS-113180	4	100	10 Ton	140	3205 mm	3/4"	23
UYS-113190	4-Mafsallı	63	10 Ton	140	1765 mm	3/4"	11
UYS-113200	2 Stage seal kits						
UYS-113220	3 Stage seal kits						
UYS-113230	4 Stage seal kits						

По запросу мы производим двухсторонние и односторонние подъемники.



Double Action Hydraulic Cylinders
Двухсторонние Гидравлические Цилиндры

اسطوانات هيدروليكية ثنائية الاتجاه

UYS-113500



Order No	Lift Type	Model	Tube Dia. A mm	Rod Dia. B mm	Delik Center D mm	Strok C mm
UYS-113510	Goble Cylinder	5	63x75	Ø 45	750	495
UYS-113520	Goble Cylinder	3	80x95	Ø 40	450	190
UYS-113530	Goble Cylinder	10	105x90	Ø 50	580	340
UYS-113540	Goble Cylinder articulated	6	63x75	Ø 40	950	510
UYS-113550	Goble Cylinder articulated	6	63x75	Ø 40	800	370
UYS-113560	Digger cylinder	4	63x75	Ø 45	525	300
UYS-113570	Rotatiller Cylinder	2	40x50	Ø 25	465	285
UYS-113580	Rotatiller Cylinder	2	40x50	Ø 25	620	430
UYS-113590	Rotatiller Cylinder	2	40x50	Ø 25	715	535
UYS-113600	Articulated Side Cylinder	1	63x75	Ø 45	750	415
UYS-113610	Front Digger cylinder	5	63x75	Ø 45	910	665
UYS-113620	Hayma Cylinder	7	60x70	Ø 40	600	395
UYS-113630	Haymake Cylinder	7	60x70	Ø 40	910	695
UYS-113640	Cover Lifti	8	50x60	Ø 30	600	395
UYS-113650	jack Lifti	9	63x75	Ø 40	650	440
UYS-113660	Sowing Mach Lifti	12	50x60	Ø 30	335	130
UYS-113670	Discharro Lifti	-	50x60	Ø 30	945	760
UYS-113680	Back Lid Lifti	11	63x75	Ø 50	685	575
UYS-113690	Back Lid Lifti	11	63x75	Ø 50	950	850

По запросу мы производим двухсторонние и односторонние подъемники.



Articulated Hydraulic Side Link Cylinder/ With lock

Трактор Средняя Гидравлический Цилиндр

رافعة الذراع المتوسط مفصلية – مقفلة

UYS-113750



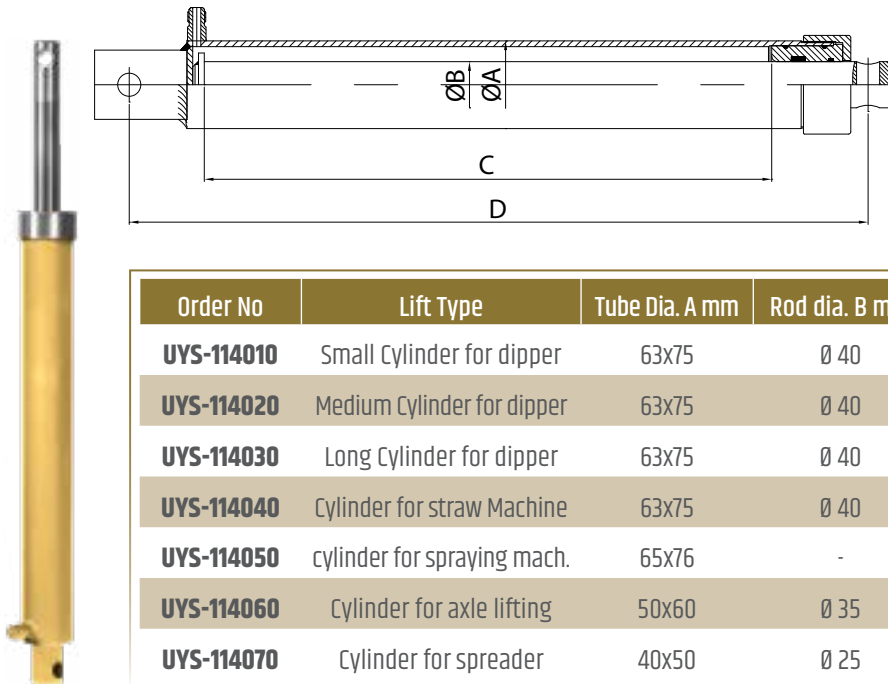
Order No	Lift Type	Hol Dia. mm	Tube Dia. mm	Road Dia. mm	Strok mm
UYS-113750	Orta Kol Lifti	500	63x75	Ø 40	200
UYS-113755	Orta Kol Lifti	550	63x75	Ø 40	250
UYS-113760	Orta Kol Lifti	600	63x75	Ø 40	300
UYS-113765	Orta Kol Lifti	650	63x75	Ø 40	350
UYS-113770	Kancalı Lift	700	63x75	Ø 40	400
UYS-113775	Yan Kol Lifti	600	63x75	Ø 40	
UYS-113770	Hydraulic Side link cylinder Hosev2 pcs				

Single Action Hydraulic Cylinder

Одностороние Гидравлические Цилиндры

اسطوانات هيدروليكية ذات اتجاه واحد

UYS-114000



Strok limiter valve

Ограничительные Клапаны

بلف الحد

UYS-114762



Order No	Lift Type	Tube Dia. A mm	Rod dia. B mm	Hol Dia. D mm
UYS-114010	Small Cylinder for dipper	63x75	Ø 40	650
UYS-114020	Medium Cylinder for dipper	63x75	Ø 40	780
UYS-114030	Long Cylinder for dipper	63x75	Ø 40	920
UYS-114040	Cylinder for straw Machine	63x75	Ø 40	1250
UYS-114050	cylinder for spraying mach.	65x76	-	1380
UYS-114060	Cylinder for axle lifting	50x60	Ø 35	390
UYS-114070	Cylinder for spreader	40x50	Ø 25	280

По запросу мы производим двухсторонние и односторонние подъемники.

Order No	Boy cm	Thikness mm	Nipel		Link
			Left	Right	
UYS-114251	38	3/8 - 10	9/16-5/8-3/4	3/4	Female+Female
UYS-114252	50	3/8 - 10	9/16-5/8-3/4	3/4	Female+Female
UYS-114253	60	3/8 - 10	9/16-5/8-3/4	3/4	Female+Female
UYS-114254	120	3/8 - 10	9/16-5/8-3/4	1/2 NPT	Female + Male
UYS-114255	150	3/8 - 10	9/16-5/8-3/4	1/2 NPT	Female + Male
UYS-114256	180	3/8 - 10	9/16-5/8-3/4	1/2 NPT	Female + Male
UYS-114257	220	3/8 - 10	9/16-5/8-3/4	1/2 NPT	Female + Male
UYS-114258	250	3/8 - 10	9/16-5/8-3/4	1/2 NPT	Female + Male
UYS-114259	300	3/8 - 10	9/16-5/8-3/4	1/2 NPT	Female + Male
UYS-114260	350	3/8 - 10	9/16-5/8-3/4	1/2 NPT	Female + Male
UYS-114261	38	1/2 - 12,5	3/4	3/4	Female+Female
UYS-114262	50	1/2 - 12,5	3/4	3/4	Female+Female
UYS-114263	60	1/2 - 12,5	3/4	3/4	Female+Female
UYS-114264	120	1/2 - 12,5	3/4	1/2 NPT	Female+Female
UYS-114265	150	1/2 - 12,5	3/4	1/2 NPT	Female+Female
UYS-114266	180	1/2 - 12,5	3/4	1/2 NPT	Female+Female
UYS-114267	220	1/2 - 12,5	3/4	1/2 NPT	Female+Female
UYS-114268	250	1/2 - 12,5	3/4	1/2 NPT	Female+Female
UYS-114269	300	1/2 - 12,5	3/4	1/2 NPT	Female+Female
UYS-114270	350	1/2 - 12,5	3/4	1/2 NPT	Female+Female

Hydraulic Lift hose
ШЛАНГ
ГИДРАВЛИЧЕСКИЙ
ПОДЪЕМА
خرطوم الرفع الهيدروليكي
UYS-114250



Order No	Arm Pcs	Üretim	Capacity
UYS-114510	1	Yerli	45 LT
UYS-114511	2	Yerli	45 LT
UYS-114512	3	Yerli	45 LT
UYS-114513	4	Yerli	45 LT
UYS-114514	5	Yerli	45 LT
UYS-114515	6	Yerli	45 LT

Control Arm
Пульт Дистанционного
Управления.
يد التحكم
UYS-114500



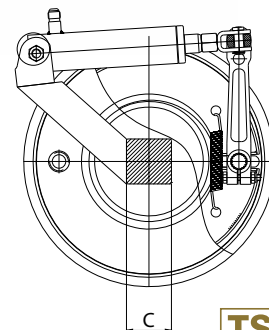
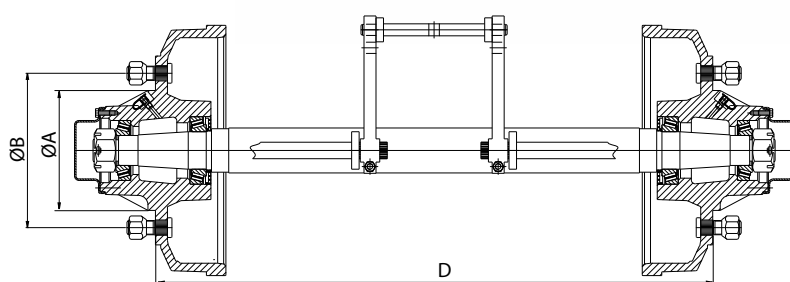
Order No	Product Type
UYS-114751	Male Jack
UYS-114752	Female Jack
UYS-114753	3/4 Nipel
UYS-114754	5/8 Nipel
UYS-114755	Nipel 3/4
UYS-114756	Nipel 3/4 - 1/2
UYS-114757	Nipel 3/4 - Te
UYS-114758	Nipel 5/8
UYS-114759	Nipel 5/8 - 1/2
UYS-114760	Nipel 5/8 Te

Hydraulic Lift Equipments
Гидравлическое Подъемное О борудование
كادر الرفع الهيدروليكية
UYS-114750





Braked Axle (Square)
Профильный Тормозная Оси
المحاور المربعة ذات الفرامل
UYS-115000



TSEK

▣ SQUARE AXLE

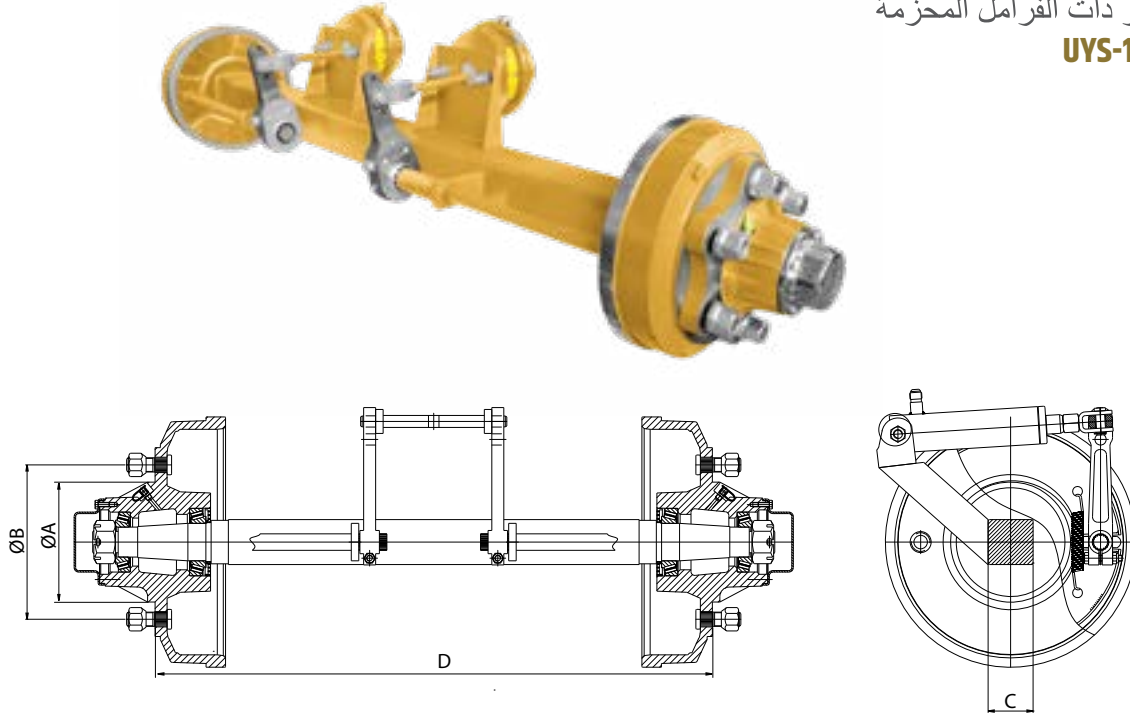
Order No	Bearing Size	SQ	Bolt	Brake Lining	Rim Center-A	Bolt Center-B	Capacity A	Capacity B	Capacity C	Track D
UYS-115010	30204*30205	30	4	130*30	58	98	700	900	600	1.250
UYS-115020	30205*30206	35	3*4	185*30	58	149*98	800	1000	700	1.250
UYS-115030	30205*30207	40	5	200*50	66	112	1200	1350	1150	1.250
UYS-115040	30206*30208	45	5	200*50	94	140	1600	1800	1500	1.450
UYS-115050	30206*30208	45	5	200*50	110	160	1800	2000	1700	1.450
UYS-115060	30207*30209	50	5	260*50	110	160	2750	3000	2600	1.450
UYS-115070	32207*32209	55	6	260*50	160	205	3000	3250	2900	1.450
UYS-115080	30208*30210	60	6	300*60	160	205	3500	4000	3300	1.550
UYS-115090	30208*30210	65	6	300*60	160	205	4000	4500	3800	1.550
UYS-115100	32208*32210	70	6	300*60	160	205	4250	4750	4000	1.550
UYS-115110	30209*30211	60	6	300*60	160	205	4500	5000	4300	1.550
UYS-115120	32209*32211	65	6	300*60	160	205	5000	5500	4800	1.550
UYS-115130	32209*32211	70	6	300*60	160	205	5500	6000	5300	1.550
UYS-115140	32210*32212	70	6	300*60	160	205	6500	7000	6250	1.550
UYS-115150	32210*32212	80	6	300*60	160	205	6000	6500	5800	1.550
UYS-115160	32211*32213	80	6	300*60	160	205	7000	7500	6750	1.650
UYS-115170	32211*32213	100	6	300*60	160	205	7250	7750	7000	1.650
UYS-115180	32210*32212	80	8	300*60	220	275	7500	8000	7300	1.650
UYS-115190	32210*32212	100	8	300*90	220	275	7500	8000	7300	1.650
UYS-115200	32211*32213	80	8	300*90	220	275	8000	8000	7800	1.650
UYS-115210	32211*32213	100	8	350*60	220	275	6000	6500	5800	1.650
UYS-115220	32213*32217	100	10	400*80	280	335	8000	8500	7800	1.950

Мы имеем производство осей в измерениях в зависимости от спроса.

Braked Axle (Angle Beam)

Угловые Тормозные Оси

المحاور ذات الفرامل المحزمة

UYS-115500


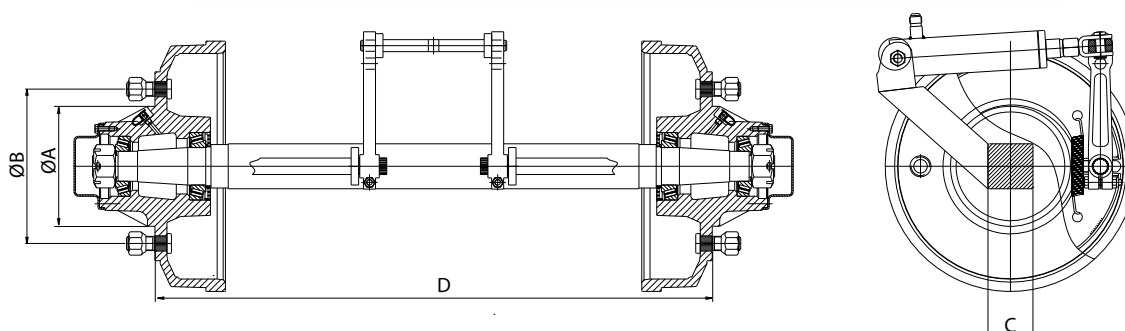
ANGLE BEAM AXLE

TSEK

Order No	Bearing Size	SQ	Bolt	Brake Lining	Rim Center-A	Bolt Center-B	Capacity A	Capacity B	Capacity C	Track D
UYS-115510	30204*30205	40	4	130*30	58	98	700	900	600	1.250
UYS-115520	30205*30206	40	3*4	185*30	58	149*98	800	1000	700	1.250
UYS-115530	30205*30207	40	5	200*50	66	112	1200	1350	1150	1.250
UYS-115540	30206*30208	50	5	200*50	94	140	1600	1800	1500	1.450
UYS-115550	30206*30208	50	5	200*50	110	160	1800	2000	1700	1.450
UYS-115560	30207*30209	60	5	260*50	110	160	2750	3000	2600	1.450
UYS-115570	32207*32209	70	5	260*50	110	160	3000	3250	2900	1.450
UYS-115580	30208*30210	70	6	300*60	160	205	3500	4000	3300	1.550
UYS-115590	32208*32210	80	6	300*60	160	205	4000	4500	3800	1.550
UYS-115600	30209*30211	70	6	300*60	160	205	4250	4750	4000	1.550
UYS-115610	32209*32211	80	6	300*60	160	205	4500	5000	4300	1.550
UYS-115620	32210*32212	80	6	300*60	160	205	5000	5500	4800	1.550
UYS-115630	32210*32212	100	6	300*60	160	205	5500	6000	5300	1.550
UYS-115640	32211*32213	80	6	300*60	160	205	6000	7000	6250	1.650
UYS-115650	32211*32213	100	6	300*60	160	205	6500	6500	5800	1.650
UYS-115660	32210*32212	80	8	300*60	220	275	7000	7500	6750	1.650
UYS-115670	32210*32212	100	8	300*90	220	275	7250	7750	7000	1.650
UYS-115680	32211*32213	80	8	300*90	220	275	7500	8000	7300	1.650
UYS-115690	32211*32213	100	8	350*60	220	275	7500	8000	7300	1.650
UYS-115700	32213*32217	120	10	400*80	280	335	8000	8000	7800	1.950

Мы имеем производство осей в измерениях в зависимости от спроса.

Braked Axle (profile)
 Профильный Тормозные Оси
 المحاور الانبوبية ذات الفرامل
UYS-115800



PROFILE AXLE

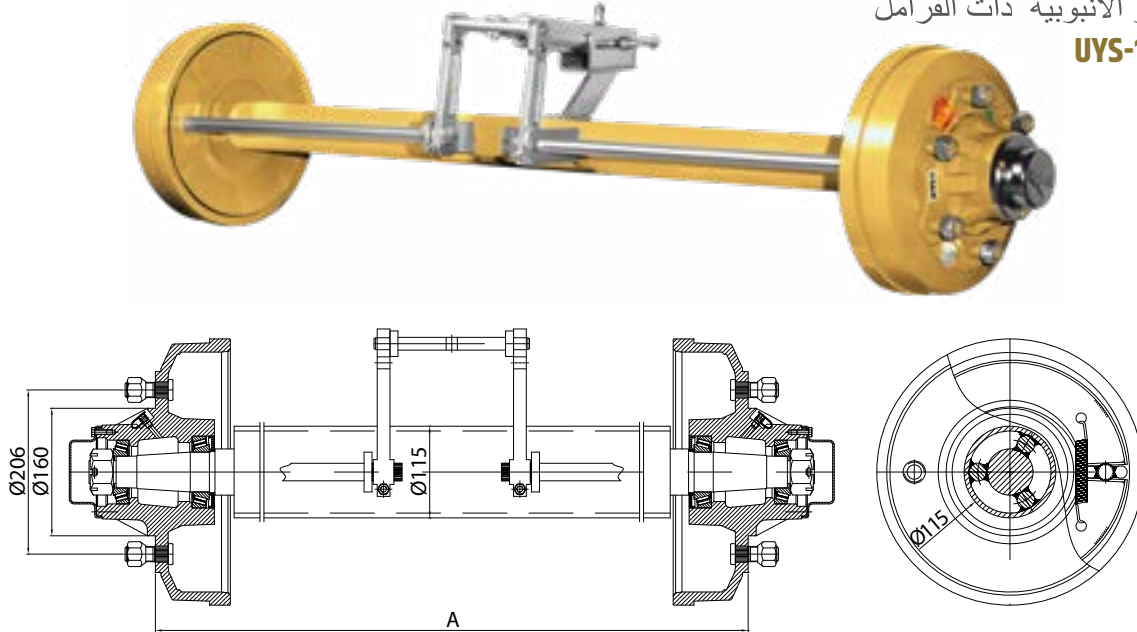
Order No	Bearing Size	Profil	Bolt	Brake Lining	Rim Center-A	Bolt Center-B	Capacity A	Capacity B	Capacity C	Track D
UYS-115810	30207*30209	70	5	260*50	160	205	2750	3000	2600	1,450
UYS-115820	32207*32209	70	5	260*50	160	205	2750	3000	2600	1,450
UYS-115830	30208*30210	80	6	300*60	160	205	3500	4000	3300	1,550
UYS-115835	32208*32210	80	6	300*60	160	205	3750	4250	3500	1,550
UYS-115840	30209*30211	90	6	300*60	160	205	5000	5500	4800	1,550
UYS-115850	32209*32211	100	6	300*60	160	205	5250	5750	5000	1,550
UYS-115860	32210*32212	100	6	300*60	160	205	6000	6500	5800	1,550
UYS-115870	32211*32213	100	6	310*60	160	205	6500	7000	6250	1,650
UYS-115880	32211*32213	120	6	310*60	160	205	7000	7250	6250	1,650
UYS-115890	32210*32212	100	8	300*90	220	275	6500	7000	6250	1,550
UYS-115900	32211*32213	100	8	300*90	220	275	7500	8000	7000	1,650
UYS-115910	32213*32217	120	10	400*80	280	335	10000	10500	9800	1,950

Мы имеем производство осей в измерениях в зависимости от спроса.

Braked Axle (pipe material)
Трубная Тормозная Оси

المحاور الانبوبية ذات الفرامل

UYS-116000



PIPE MATERIAL

TSEK

Order No	Bearing Size	Tube	Bolt	Brake Lining	Rim Center-A	Bolt Center-B	Capacity A	Capacity B	Capacity C	Track D
UYS-116010	30207*30209	3 "	5	260*50	110	160	2500	2750	2400	1.450
UYS-116020	32207*32209	4 "	5	260*50	110	160	2500	2750	2400	1.450
UYS-116030	30208*30210	4 "	6	300*60	160	205	3250	3750	3000	1.550
UYS-116040	32208*32210	4 "	6	300*60	160	205	3250	3750	3000	1.550
UYS-116050	30209*30211	4 "	6	300*60	160	205	4750	5250	4500	1.550
UYS-116060	32209*32211	4 "	6	300*60	160	205	4750	5250	4500	1.550
UYS-116070	32210*32212	5 "	6	300*60	160	205	5750	6250	5500	1.550

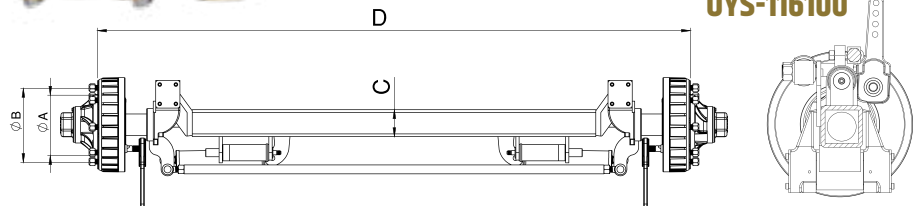


Self Steering Axle System (Braked)

Независимая Вращающаяся Тормозная Ось

محاور مستقلة بالفرامل

UYS-116100



Order No	Bearing Size	Profil	Bolt	Brake Lining	Rim Center-A	Bolt Center-B	Capacity A	Capacity B	Capacity C	Track D
UYS-116110	32211*32213	100 "	6	310*60	160	205	6500	7000	6000	1.650
UYS-116120	32211*32213	120 "	8	310*90	220	275	7500	8000	7000	1.650
UYS-116130	32213*32217	140 "	10	400*80	280	335	8500	9000	8000	1.850

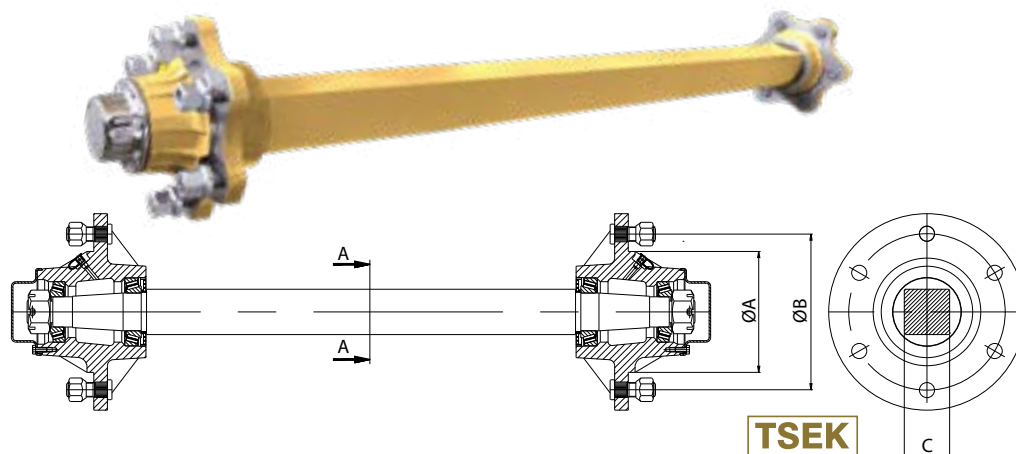
Мы имеем производство осей в измерениях в зависимости от спроса.



Un Braked Axle (Square)
Квадратный Оси Без Тормоза

المحاور من دون فرامل المحزمة

UYS-116500



☒ SQUARE AXLE

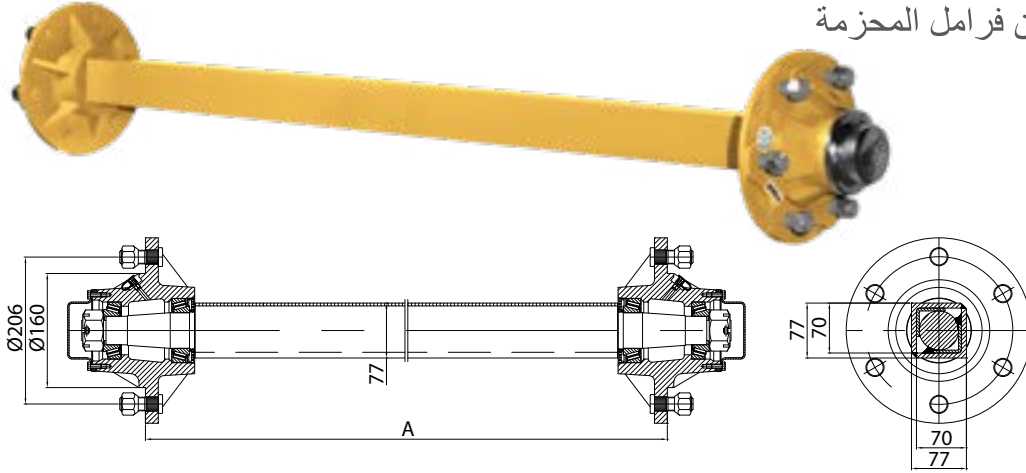
Order No	Bearing Size	SQ	Bolt	Rim Center-A	Bolt Center-B	Capacity A	Capacity B	Capacity C	Track D
UYS-116510	30204*30205	30	3*4	58	98*149	700	900	600	1250
UYS-116520	30204*30205	40	4	58	98	800	1000	700	1250
UYS-116530	30205*30207	40	5	66	112	950	1150	850	1250
UYS-116540	30206*30207	40	5	94	140	1400	1600	1200	1450
UYS-116550	30206*30208	50	5	110	160	1800	2000	1700	1450
UYS-116560	30207*30209	50	5	110	160	2750	3000	2600	1450
UYS-116570	32207*32209	55	5	110	160	3000	3250	2900	1450
UYS-116580	30208*30210	60	6	160	205	3500	4000	3300	1550
UYS-116590	32208*32210	65	6	160	205	4250	4750	4000	1550
UYS-116600	30209*30211	60	6	160	205	4500	5000	4300	1550
UYS-116610	32209*32211	65	6	160	205	4750	5250	4500	1550
UYS-116620	32209*32211	70	6	160	205	5000	5500	4800	1550
UYS-116630	32210*32212	70	6	160	205	5500	6000	5300	1550
UYS-116640	32210*32212	80	6	160	205	6000	6500	5800	1550
UYS-116650	32211*32213	80	6	160	205	7000	7500	6750	1650
UYS-116660	32211*32213	100	6	160	205	7500	8000	7000	1650
UYS-116670	32210*32212	80	8	220	275	7500	8000	7300	1650
UYS-116680	32210*32212	100	8	220	275	8000	8500	7800	1650
UYS-116690	32211*32213	80	8	220	275	8500	9000	8300	1650
UYS-116700	32211*32213	100	8	220	275	9000	9500	9300	1650
UYS-116710	32213*32217	100	10	280	335	9500	10000	9800	1950

Мы имеем производство осей в измерениях в зависимости от спроса.

Un Braked Axle (Angle Beam material)

Угловые Оси Без тормозные

المحاور من دون فرامل المحزمة

UYS-117000


ANGLE BEAM AXLE

TSEK

Order No	Bearing Size	Angle	Bolt	Rim Center-A	Bolt Center-B	Capacity A	Capacity B	Capacity C	Track D
UYS-117010	30204*30205	40	3*4	58	149*98	700	900	600	1250
UYS-117020	30204*30205	40	4	58	98	800	1000	700	1250
UYS-117030	30205*30207	40	5	66	112	950	1150	850	1250
UYS-117040	30206*30207	40	5	94	140	1400	1600	1200	1450
UYS-117050	30206*30207	50	5	110	160	1800	2000	1700	1450
UYS-117060	30207*30209	60	5	110	160	2500	2750	2400	1450
UYS-117070	32207*32209	70	5	110	160	2750	3000	2600	1450
UYS-117080	30208*30210	70	6	160	205	3500	4000	3300	1550
UYS-117090	32208*32210	80	6	160	205	4000	4500	3800	1550
UYS-117100	30209*30211	70	6	160	205	4500	5000	4300	1550
UYS-117110	32209*32211	80	6	160	205	4750	5250	4500	1550
UYS-117120	32210*32212	80	6	160	205	6000	6500	5800	1550
UYS-117130	32210*32212	100	6	160	205	65000	7000	6300	1550
UYS-117140	32211*32213	80	6	160	205	7000	7500	6750	1650
UYS-117150	32211*32213	100	6	160	205	7500	8000	7000	1650
UYS-117160	32210*32212	80	8	220	275	7500	8000	7000	1650
UYS-117170	32210*32212	100	8	220	275	8000	8500	7800	1650
UYS-117180	32211*32213	80	8	220	275	8300	8800	8000	1650
UYS-117190	32211*32213	100	8	220	275	8500	9000	8300	1650
UYS-117200	32213*32217	120	10	280	335	9500	10000	9800	1950

Мы имеем производство осей в измерениях в зависимости от спроса.

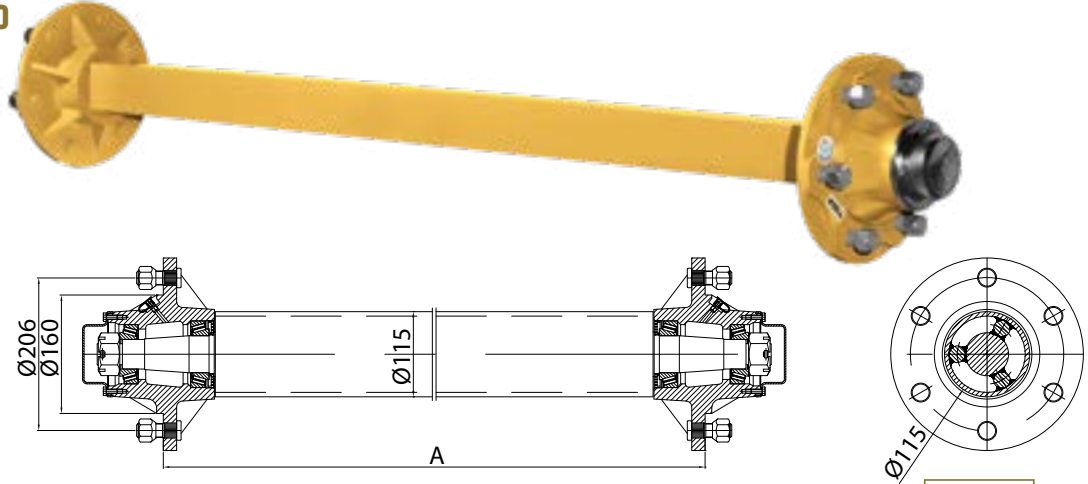


Un Braked Axle (pipe material)

Трубной ось без тормозной

المحاور الانبوبية من دون فرامل

UYS-117500



PIPE AXLE

TSEK

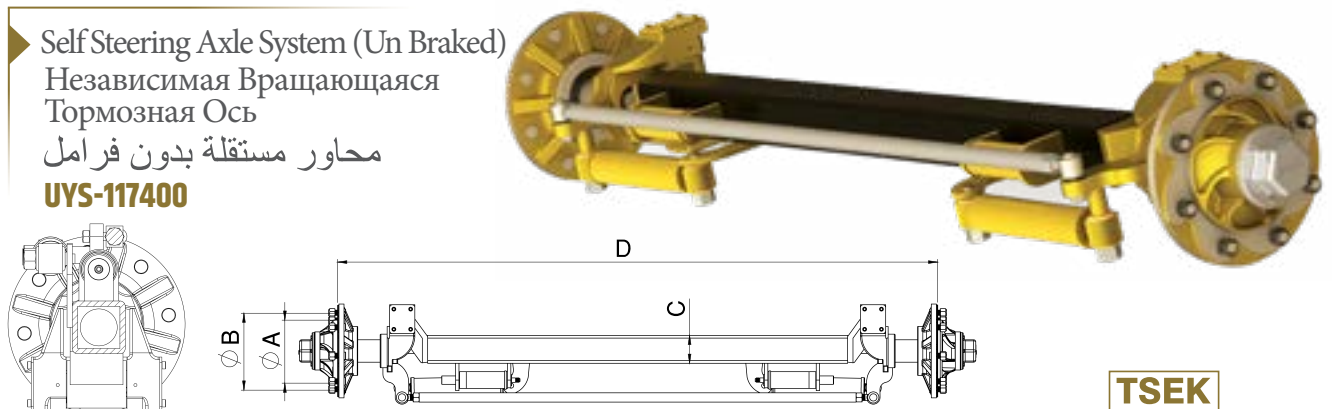
Order No	Bearing Size	Tube	Bolt	Rim Center-A	Bolt Center-B	Capacity A	Capacity B	Capacity C	Track D
UYS-117510	30207*30209	3 "	5	110	160	2500	2750	2400	1.450
UYS-117520	32207*32209	4 "	5	110	160	2500	2750	2400	1.450
UYS-117530	30208*30210	4 "	6	160	205	3250	3750	3000	1.550
UYS-117540	32208*32210	4 "	6	160	205	3250	3750	3000	1.550
UYS-117550	30209*30211	4 "	6	160	205	4750	5250	4500	1.550
UYS-117560	32209*32211	4 "	6	160	205	4750	5250	4500	1.550
UYS-117570	32210*32212	5 "	6	160	205	5750	6250	5500	1.550

Self Steering Axle System (Un Braked)

Независимая Вращающаяся
Тормозная Ось

محاور مستقلة بدون فرامل

UYS-117400



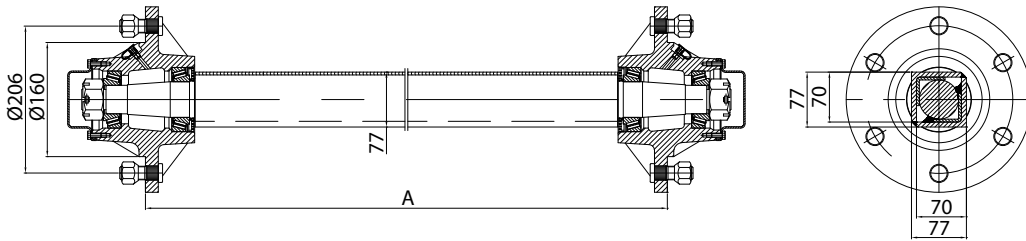
TSEK

Order No	Bearing Size	Profil	Bolt	Rim Center-A	Bolt Center-B	Capacity A	Capacity B	Capacity C	Track D
UYS-117410	32211*32213	100 "	6	160	205	6500	7000	6000	1.650
UYS-117420	32211*32213	120 "	8	220	275	7500	8000	7000	1.650
UYS-117430	32213*32217	140 "	10	280	335	8500	9000	8000	1.850

Мы имеем производство осей в измерениях в зависимости от спроса.

Un Braked Axle (profile material)
 Профильный Ось Безтормозной
 المحاور الانبوبية من دون فرامل

UYS-117300



PROFILE AXLE

TSEK

Order No	Bearing Size	Profil	Bolt	Rim Center-A	Bolt Center-B	Capacity A	Capacity B	Capacity C	Track D
UYS-117310	30207*30209	70	5	160	205	2750	3000	2600	1,450
UYS-117311	32207*32209	70	5	160	205	3000	3250	2800	1,450
UYS-117312	30208*30210	80	6	160	205	3500	4000	3300	1,550
UYS-117319	32208*32210	80	6	160	205	3750	4250	3500	1,550
UYS-117313	30209*30211	90	6	160	205	5000	5500	4800	1,550
UYS-117314	32209*32211	100	6	160	205	5250	5750	5000	1,550
UYS-117315	32210*32212	100	6	160	205	6000	6500	5800	1,550
UYS-117316	32211*32213	100	6	160	205	7500	8000	7000	1,650
UYS-117317	32211*32213	120	6	160	205	8000	8500	7500	1,650
UYS-117318	32210*32212	100	8	220	275	8000	8500	7800	1,550
UYS-117319	32211*32213	100	8	220	275	8500	9000	8300	1,650
UYS-117320	32213*32217	120	10	280	335	11500	12500	10500	1,950

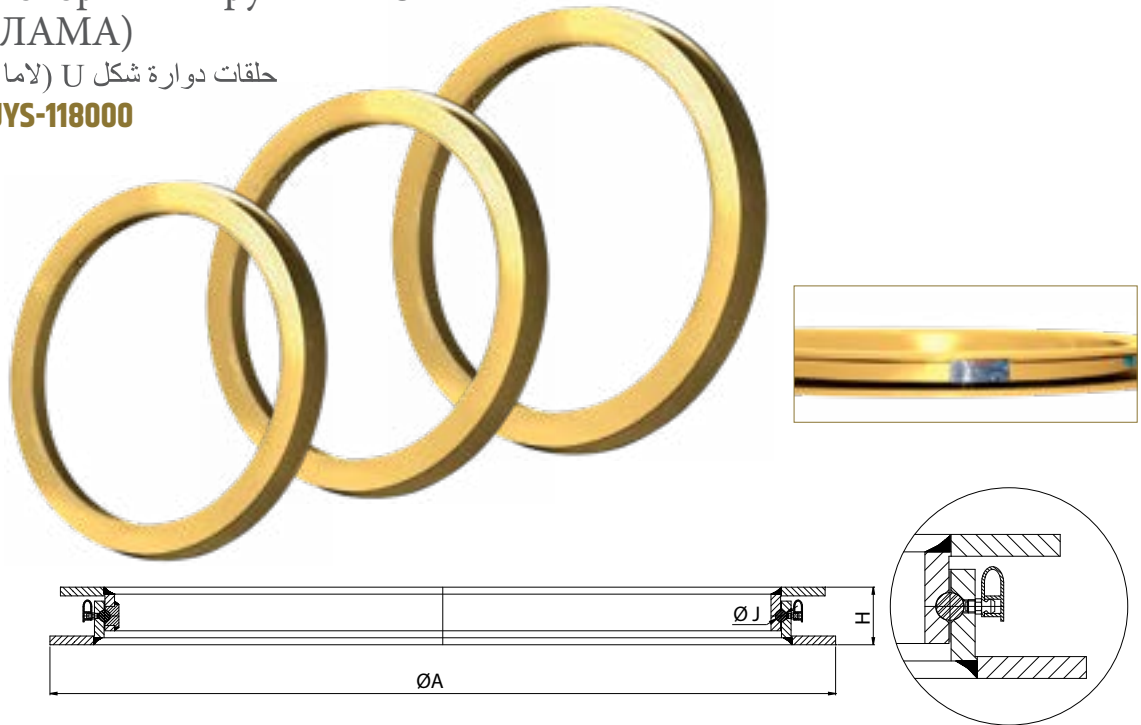
Мы имеем производство осей в измерениях в зависимости от спроса.



Trailer turntable U type
Поворотный Круг Тип - U
(ЛАМА)

حلقات دوارة شكل U (لاما)

UYS-118000



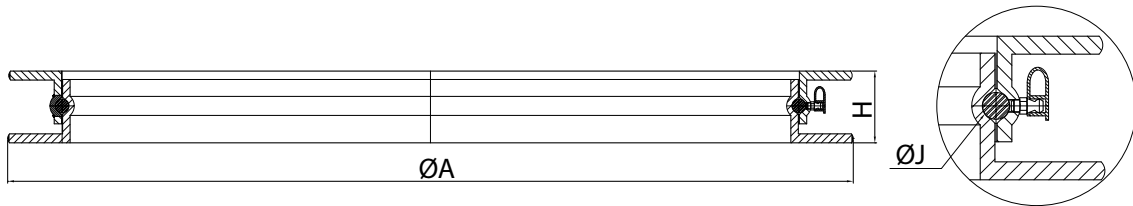
Order No	Diameter A cm	Height H mm	Bearing J Ø	Capacity kg
UYS-118010	30	55	Ø 12.7	400
UYS-118020	40	55	Ø 12.7	700
UYS-118030	50	55	Ø 12.7	1000
UYS-118040	60	65	Ø 12.7	2500
UYS-118050	70	65	Ø 12.7	300
UYS-118060	80	65	Ø 12.7	3500
UYS-118070	90	65	Ø 12.7	6000
UYS-118080	100	65	Ø 12.7	7500
UYS-118090	110	65	Ø 12.7	12000
UYS-118100	120	65	Ø 14.0	14000
UYS-118110	130	65	Ø 14.0	16000
UYS-118120	90	80	Ø 16.0	7000
UYS-118130	100	80	Ø 16.0	9000
UYS-118140	110	80	Ø 16.0	13500
UYS-118145	120	80	Ø 16.0	15000
UYS-118150	100	90	Ø 20.0	10000
UYS-118160	110	90	Ø 20.0	14500
UYS-118170	120	90	Ø 20.0	17500
UYS-118180	110	90	Ø 22.0	17500
UYS-118190	120	90	Ø 22.0	20000

Мы имеем производство поворотный круги в измерениях в зависимости от спроса.

Trailer Turntable U type
Поворотный Круг тип U - (Угольник)

حلقات دوارة شكل U (محزومة)

UYS-118500



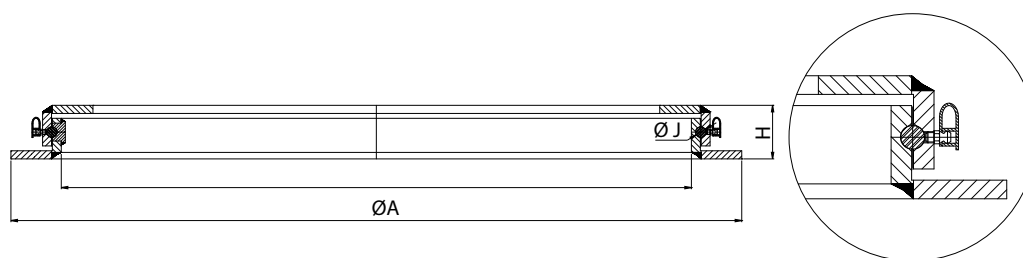
Order No	Diameter A cm	Height H mm	Bearing J Ø	Capacity kg
UYS-118504	30	65	Ø 12.7	400
UYS-118506	40	65	Ø 12.7	700
UYS-118508	50	65	Ø 12.7	850
UYS-118510	60	65	Ø 12.7	1000
UYS-118520	70	65	Ø 12.7	1250
UYS-118530	80	65	Ø 12.7	2000
UYS-118540	90	65	Ø 12.7	4000
UYS-118550	100	65	Ø 12.7	5000
UYS-118560	110	65	Ø 12.7	8000
UYS-118570	120	65	Ø 12.7	10000

Мы имеем производство поворотный круги в измерениях в зависимости от спроса.

Trailer Turntable Z type Sheet
Поворотный Круг Тип - Z (ЛАМА)

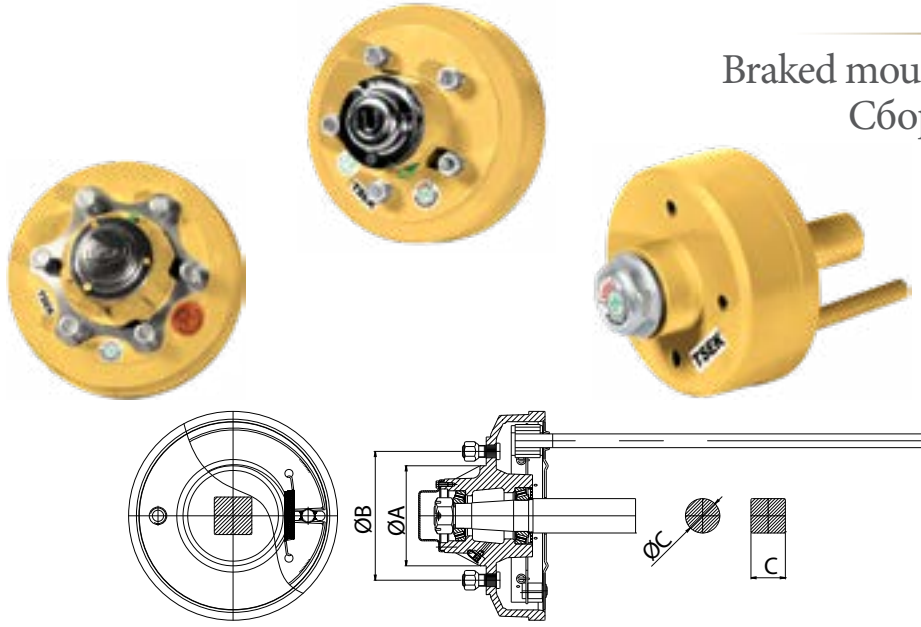
حلقات دوارة شكل Z (لاما)

UYS-118750



Order No	Diameter A cm	Height H mm	Bearing J Ø	Capacity kg
UYS-118760	30	45	Ø 12.7	400
UYS-118770	40	45	Ø 12.7	700
UYS-118780	50	45	Ø 12.7	1000
UYS-118790	60	65	Ø 12.7	2000
UYS-118800	70	65	Ø 12.7	2500
UYS-118810	80	65	Ø 12.7	3000
UYS-118820	90	65	Ø 12.7	5000
UYS-118830	100	65	Ø 12.7	6000
UYS-118840	110	65	Ø 12.7	10000
UYS-118850	120	65	Ø 12.7	12000

Мы имеем производство осей в измерениях в зависимости от спроса.



Braked mounted Stub Axle
Сборная Кампана

اسطوانة مجهزة
UYS-119000

TSEK

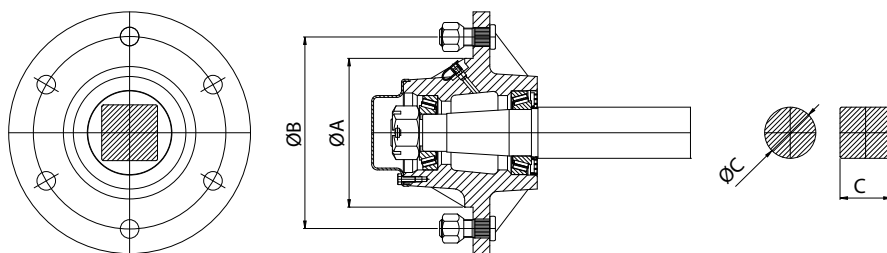
Order No	Bearing Size	Axis	Bolt	Brake Lining	Rim Center-A	Bolt Center-B	Capacity-A kg	Track D
UYS-119010	30204*30205	32 Ø	4	130*30	58	98	450	145
UYS-119020	30204*30205	30 □	4	130*30	58	98	500	145
UYS-119030	30204*30205	32 Ø	3*4	185*30	58	149*98	500	145
UYS-119040	30204*30207	35 □	5	200*50	66	112	700	130
UYS-119050	30206*30208	50 □	5	200*50	94	140	900	130
UYS-119060	30206*30208	50 □	5	200*50	110	160	1000	130
UYS-119070	30207*30209	50 Ø	5	260*50	110	160	1400	130
UYS-119080	32207*32209	50 □	5	260*50	110	160	1500	130
UYS-119090	30208*30210	55 Ø	6	260*50	160	205	1500	140
UYS-119100	30208*30210	55 □	6	260*50	160	205	1600	140
UYS-119110	30208*30210	60 Ø	6	300*60	160	205	1900	140
UYS-119120	30208*30210	60 □	6	300*60	160	205	2000	140
UYS-119130	32208*32210	60 Ø	6	300*60	160	205	2100	140
UYS-119140	32208*32210	60 □	6	300*60	160	205	2250	140
UYS-119150	30209*30211	60 Ø	6	300*60	160	205	2400	140
UYS-119160	32209*32211	60 □	6	300*60	160	205	2500	140
UYS-119170	32209*32211	65 □	6	300*60	160	205	2600	140
UYS-119180	32210*32212	65 Ø	6	300*60	160	205	3250	180
UYS-119190	32210*32212	70 □	6	300*60	160	205	3600	180
UYS-119200	32211*32213	70 Ø	6	300*60	160	205	3750	180
UYS-119210	32211*32213	80 □	6	300*60	160	205	4000	180
UYS-119220	32210*32212	70 □	8	300*90	220	275	3650	180
UYS-119230	32210*32212	80 □	8	300*90	220	275	3750	180
UYS-119240	32211*32213	80 □	8	300*90	220	275	4150	180
UYS-119250	32211*32213	90 □	8	300*90	220	275	4250	180
UYS-119260	32213*32217	90 □	10	400*80	280	335	5000	330
UYS-119270	32213*32217	100 □	10	400*80	280	335	5500	330

Un Braked Stub Axle

Сборная Ступицы

المحور المجهز

UYS-120000

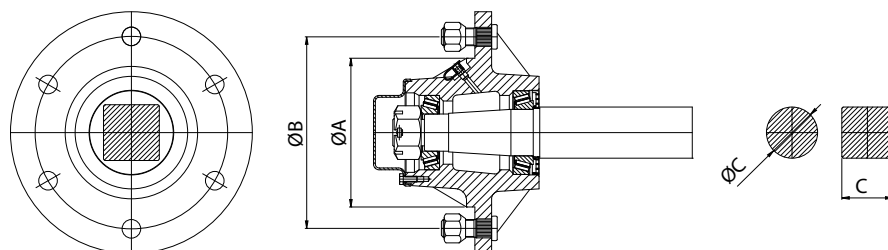


TSEK

Order No	Bearing Size	Axis	Bolt	Rim Center-A	Bolt Center-B	Capacity-A kg	Track D
UYS-120010	30204*30205	32 Ø	4	58	98	450	125
UYS-120020	30204*30205	32 Ø	3*4	58	149*98	500	125
UYS-120030	30204*30205	30 □	4	58	98	550	125
UYS-120040	30204*30207	35 □	5	66	112	700	125
UYS-120050	30206*30207	40 Ø	5	110	160	850	150
UYS-120060	30206*30207	40 □	5	110	160	850	150
UYS-120070	30207*30209	50 Ø	5	110	160	1300	150
UYS-120080	30207*30209	50 □	5	110	160	1400	150
UYS-120090	32207*32209	50 Ø	5	110	160	1400	150
UYS-120100	32207*32209	50 □	5	110	160	1500	150
UYS-120070	30207*30209	(STEEL Z TIPI) 50 □	5	110	160	2000	570
UYS-120125	30207*30209	(STEEL) 50 □	5	110	160	2000	150
UYS-120130	30207*30209	(STEEL) 50 Ø	5	110	160	2000	150
UYS-120205	30208*30210	(STEEL) 60 Ø	6	160	205	2500	160
UYS-120235	30208*30210	(STEEL) 60 □	6	160	205	2500	160

Мы имеем производство полуосей в измерениях в зависимости от спроса.

Un braked Stub Axle
Сборная Ступицы
المحور المجهز
UYS-120000



TSEK

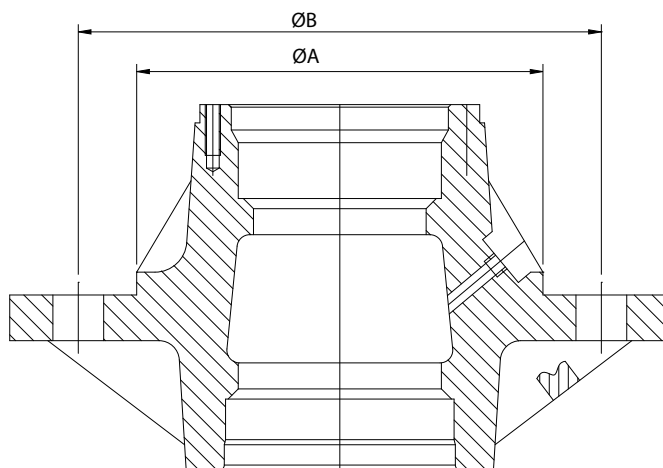
Order No	Bearing Size	Axis	Bolt	Rim Center-A	Bolt Center-B	Capacity-A kg	Track D
UYS-120160	30208*30210	55 Ø	6	160	205	1800	160
UYS-120170	30208*30210	55 □	6	160	205	2000	160
UYS-120180	32208*32210	55 Ø	6	160	205	2150	160
UYS-120190	32208*32210	55 □	6	160	205	2250	160
UYS-120200	30209*30211	60 Ø	6	160	205	2700	160
UYS-120210	32209*32211	60 □	6	160	205	2850	160
UYS-120220	32209*32211	65 □	6	160	205	3000	160
UYS-120230	32210*32212	65 Ø	6	160	205	3150	200
UYS-120240	32210*32212	65 □	6	160	205	3250	200
UYS-120250	32210*32212	70 □	6	160	205	3500	200
UYS-120260	32211*32213	70 □	6	160	205	3650	200
UYS-120270	32211*32213	70 Ø	6	160	205	3500	200
UYS-120280	32211*32213	80 □	8	220	275	4000	200
UYS-120290	32211*32213	90 □	8	220	275	4300	200
UYS-120300	32213*32217	90 □	10	280	335	4750	335
UYS-120310	32213*32217	100 □	10	280	335	5000	335

Мы имеем производство полуосей в измерениях в зависимости от спроса.

► Un Braked stub Axle (without bolt)
 Обработанный Ступица (Без болтов)

محور (من دون عجلة)

UYS-121000



TSEK

Order No	Bearing Size	Bolt	Rim Center-A	Bolt Center-B
UYS-121010	30204*30205	3*4	58	149*98
UYS-121020	30204*30205	4	58	98
UYS-121030	30206*30207	5	94	98
UYS-121040	30206*30207	5	110	112
UYS-121050	30206*30208	5	94	160
UYS-121060	30207*30209	5	110	160
UYS-121070	32207*32209	5	110	160
UYS-121080	30207*30209 (Steel)	5	110	160
UYS-121090	30208*30210	6	160	205
UYS-121100	32208*32210	6	160	205
UYS-121105	30208*30210 (Steel)	6	160	205
UYS-121110	30209*30211	6	160	205
UYS-121120	32209*32211	6	160	205
UYS-121130	32210*32212	6	160	205
UYS-121140	32211*32213	6	160	205
UYS-121150	32210*32212	8	220	275
UYS-121160	32211*32213	8	220	275
UYS-121170	32213*32217	10	280	335

Мы имеем производство полуосей в измерениях в зависимости от спроса.

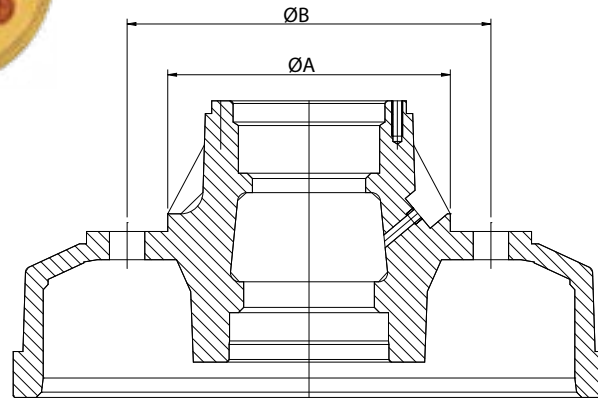


Stub Axle braked (without bolt)

Обработанный Кампана
(Без болтов)

محور (من دون عجلة)

UYS-121500

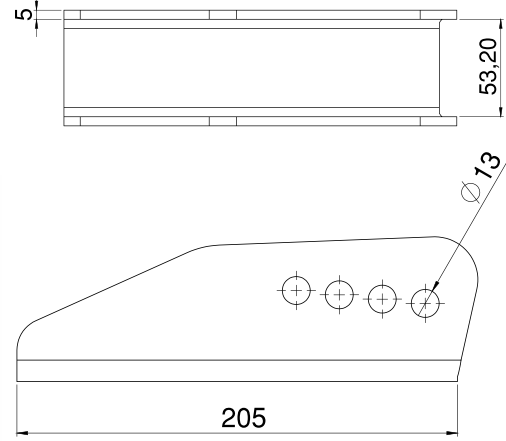
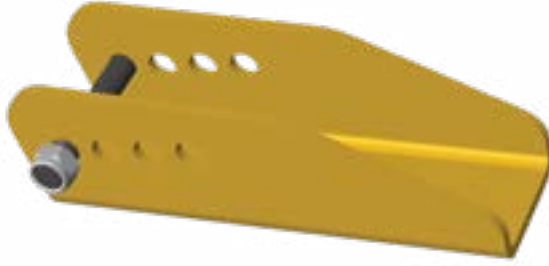


TSEK

Order No	Bearing Size	Bolt	Brake Lining	Rim Center-A	Bolt Center-B
UYS-121510	30204*30205	4	130*30	58	98
UYS-121520	30204*30205	3*4	185*30	58	149*98
UYS-121530	30204*30207	5	200*50	66	112
UYS-121540	30206*30208	5	200*50	94	140
UYS-121550	30206*30208	5	200*50	110	160
UYS-121560	30207*30209	5	260*50	110	160
UYS-121570	32207*32209	6	260*50	110	205
UYS-121580	30208*30210	6	300*60	160	205
UYS-121590	32208*32210	6	300*60	160	205
UYS-121600	30209*30211	6	300*60	160	205
UYS-121610	32209*32211	6	300*60	160	205
UYS-121620	32210*32212	6	300*60	160	205
UYS-121630	32211*32213	6	300*60	160	205
UYS-121640	32210*32212	8	300*90	220	275
UYS-121650	32211*32213	8	300*90	220	275
UYS-121670	32213*32217	10	400*80	335	335



► Hydraulic Brake Cylinder
Connection Kit
Соединения Тормозного Система
جهاز الربط لرافعة الفرامل
UYS-121780



Order No	Product Type
UYS-121790	Big

► Milled Brake Lever and Center Arm
Молотый Малый Рычаг Тормоза
مجموعة مقبض فرامل صغيرة مسنن
UYS-121800



Order No	Type
UYS-121810	Brake Handle Casting
UYS-121820	Brake Handle Steel

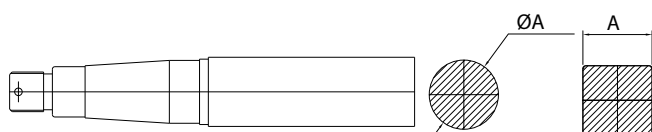
► Milled Brake Shaft 2 pcs
Молотый Вал Тормоза – 2 штук
ميل فرامل مسنن (عدد 2)
UYS-121850



Order No	Type
UYS-121860	Milled Brake T22
UYS-121870	Milled Brake T28

Axis (with Nut- seal)
Ось Ступицы с Гайкой
محور (مشعر ومجوز/ مقشر)

UYS-121900



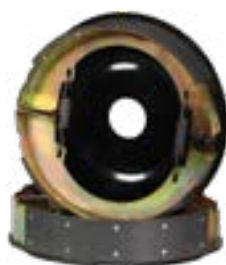
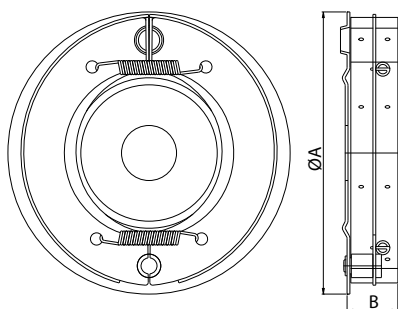
Order No	Axis Material A	Bearing Size
UYS-121910	32 Ø	30204/30205
UYS-121920	30 Ø	30204/30205
UYS-121930	35 Ø	30204/30207
UYS-121940	35 Ø	30204/30207
UYS-121950	40 Ø	30206/30207
UYS-121960	40 Ø	30206/30207
UYS-121970	50 Ø	30206/30208
UYS-121980	50 Ø	30207/30209
UYS-121990	50 Ø	32207/32209
UYS-122000	50 Ø	32207/32209
UYS-122010	55 Ø	30208/30210
UYS-122020	55 Ø	32208/32210
UYS-122040	60 Ø	32209/32211

Order No	Axis Material A	Bearing Size
UYS-122050	60 Ø	32209/32211
UYS-122060	65 Ø	32209/32211
UYS-122070	65 Ø	32210/32212
UYS-122080	65 Ø	32210/32212
UYS-122090	70 Ø	32210/32212
UYS-122100	70 Ø	32211/32213
UYS-122110	80 Ø	32211/32213
UYS-122120	80 Ø	32211/32215
UYS-122130	90 Ø	32211/32215
UYS-122140	90 Ø	32213/32216
UYS-122150	90 Ø	32213/32217
UYS-122160	100 Ø	32213/32217
UYS-122170	120 Ø	32215/33021

Brake Lining - Set / Тормозные Накладки Комплект

ديسك الفرامل

UYS-122250



STANDART	Order No	Size AxB mm
	UYS-122260	130x30
	UYS-122270	185x30
	UYS-122280	200x50
	UYS-122290	260x50
	UYS-122300	300x60
	UYS-122310	310x60

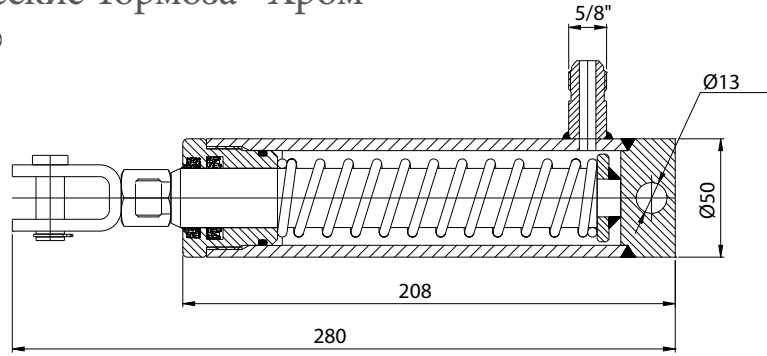
HIGH TONAJ	Order No	Size AxB mm
	UYS-122330	300x90
	UYS-122340	350x60
	UYS-122350	350x80
	UYS-122360	400x80
	UYS-122370	400x120
	UYS-122380	420x200



► Hydraulic Brake Cylinder -Chrome
Гидравлические Тормоза - Хром

رافعة فرامل كروم

UYS-122500

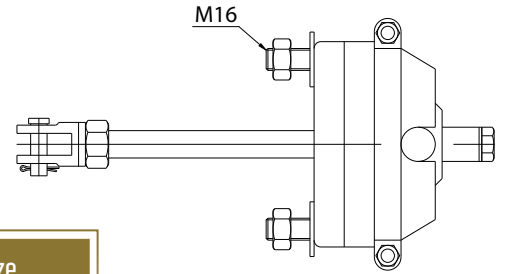


Order No	Product Type
UYS-122510	Big
UYS-122520	Small

► Air brake Diaphragm / Воздушная Тормозная Камера

حجرة الفرامل الهوائية

UYS-122550

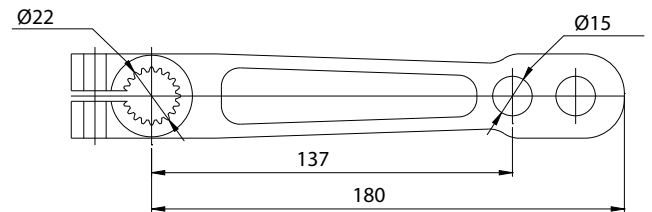


Order No	Size
UYS-122560	16"
UYS-122570	20"
UYS-122580	24"
UYS-122590	30"

► Milled Brake lever Arm / Фрезерная Тормозной Рычаг (литой)

حجرة الفرامل المسننة (صغير)

UYS-122600



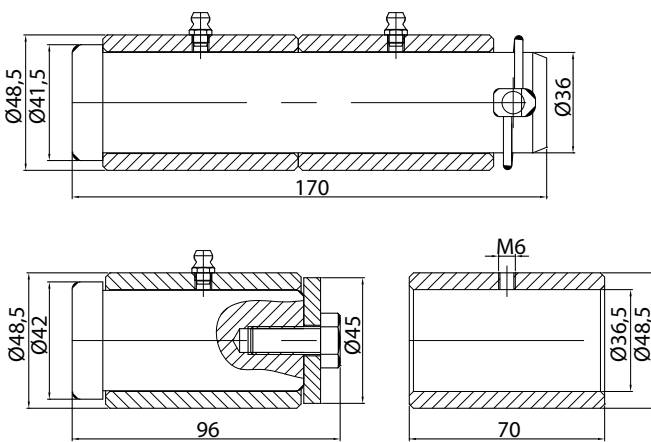
Order No
UYS-122610

Big Slack Adjuster
 Регулятор Тормоза Большой
 مقبض الفرامل الكبير (المسكة)
UYS-122650



Order No	Type
UYS-122660	Slack Big Thick Outer
UYS-122670	Slack Big Thin Outer

Three side open -set
 Набор Бакавой Открытый
 مجموعة تفتح الى الجانب
UYS-122700



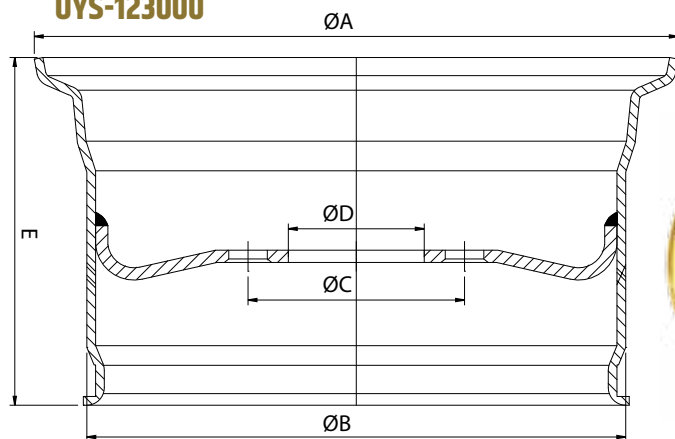
Order No	Type
UYS-122710	Side Open



Wheel Rim / Диски

جانطات العجلات

UYS-123000



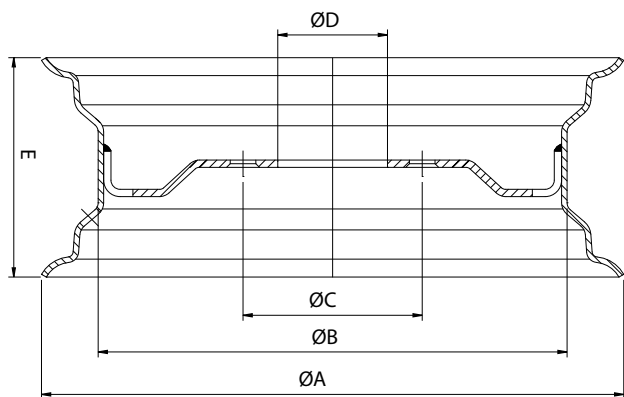
Order No	Rim Size	Suitable Tyre	Type	Feature	Bolt Pcs B	Porya Center D	Bolt Center C	Oute Dia. A	width E	Rim Thicknes	Disc Thicknes
UYS-123010	2.00X8	4.00-8	Lever / Agri	Inner Tube/ Duplex	4	58	98	203	64	4	2
UYS-123020	2.50x8	4.00-8	Agri	Inner Tube/ Duplex	4	58	98	203	64	2	2
UYS-123030	2.50x8	4.00-8	Agri	Inner Tube/ Duplex	4	52	95	203	63	4	2
UYS-123040	5.00x8	16.5x6.50-8	Lever / Agri	Inner Tube	4	58	98	203	127	4	2
UYS-123050	4.00X10	5.00-10	Lever / Agri	Inner Tube	4	58	98	254	102	4	2.5
UYS-123060	4.00X10	5.00-10	Lever / Agri	Inner Tube	4	52	98	254	102	4	2.5
UYS-123070	5.00X10	6.50-10	Double Segment / Agri	Inner Tube	5	110	160	254	127	6	4
UYS-123080	5.50X12	7.00-12	Double Segment / Agri	Inner Tube	5	110	160	305	140	6	4
UYS-123090	5.50X12	7.00-12	Double Segment / Agri	Inner Tube	6	160	205	305	140	6	4
UYS-123100	5.50X12	7.00-12	Double Segment Curved / Agri	Inner Tube	6	160	205	305	140	6	4
UYS-123110	8.00X12	10.0/80-12	Lever / Agri	Dubleks	5	110	160	305	203	6	4
UYS-123120	4.00X12	5.00-12	Lever / Agri	Inner Tube	4	58	98	305	102	4	3
UYS-123130	5.50X12	6.50/80-12	Lever / Agri	Inner Tube	4	52	95	305	140	4	3
UYS-123140	5.50X12	6.50/80-12	Lever / Agri	Inner Tube	4	72	98	305	140	4	3
UYS-123150	4.50X13	165/80 R13	Lever / Automotive	Dubleks	4	58	98	330	114	4	3
UYS-123160	4.50X13	165/80 R13	Lever / Automotive	Dubleks	5	66	112	330	114	4	3
UYS-123170	4.00X13	165/80 R13	Lever / Agri	Dubleks	4	58	98	330	102	4	3
UYS-123180	4.00X13	165/80 R13	Lever / Agri	Dubleks	5	110	140	330	102	4	3
UYS-123190	5.50X14	185/65 R14	Lever / Automotive	Dubleks	4	58	98	356	140	4	3
UYS-123200	5.00X14	185/65 R14	Lever / Automotive	Dubleks	5	66	112	356	127	4	3
UYS-123210	5.50X14	185/65 R14	Lever / Agri	Dubleks	4	58	98	356	140	4	3
UYS-123220	4.00X14	185/65 R14	Lever / Agri	Dubleks	5	110	160	356	102	4	3
UYS-123230	5.50X14	185/65 R14	Lever / Agri	Dubleks	5	110	160	356	140	4	3
UYS-123240	7.00X15	225/70 R15	Lever / Agri	Dubleks	5	110	160	381	178	7	4
UYS-123250	7.00X15	225/70 R15	Lever / Agri	Dubleks	6	160	205	381	178	7	4

Для размеров диски не включенных в каталог пожалуйста свяжитесь с нами

Wheel Rim / Диски

جانطات العجلات

UYS-123000



Order No	Rim Size	Suitable Tyre	Type	Feature	Bolt Pcs B	Porya Center D	Bolt Center C	Oute Dia. A	width E	Rim Thicknes	Disc Thicknes
UYS-123260	7.00x15	8.15-15	Double Segment / Agri	Inner Tube	6	160	205	381	178	7	4
UYS-123270	7.00x15	8.15-15	Double Segment / Agri	Inner Tube	6	160	205	381	178	10	4
UYS-123280	5.50x15	195/65 R15	Lever / Automotive	Dubleks	4	58	98	381	140	4	3
UYS-123290	9.00x15.3	10.0/75-15.3	Lever / Agri	Dubleks	5	110	160	389	229	7	4
UYS-123300	9.00x15.3	11.5/80-15.3	Lever / Agri	Dubleks	6	160	205	389	229	7	4
UYS-123310	9.50x15.3	12.5/80-15.3	Lever / Agri	Dubleks	6	160	205	389	242	7	5
UYS-123320	10.00x15.3	12.5/80-15.3	Lever / Agri	Dubleks	6	160	205	389	254	7	4
UYS-123330	10.00x15.3	12.5/80-15.3	Lever / Agri	Dubleks	6	160	205	389	254	10	5
UYS-123340	13.00x15.5	4.00/60-15.5	Lever / Agri	Dubleks	6	160	205	394	330	8	5
UYS-123350	4.00x16	6.00-16	Lever / Agri	Inner Tube	5	110	160	406	102	5	3
UYS-123360	4.00x16	6.00-16	Lever / Agri	Inner Tube	5	110	140	406	102	5	3
UYS-123370	4.00x16	6.00-16	Lever / Agri	Inner Tube	-	110	-	406	102	5	3
UYS-123380	4.00x16	6.00-16	Lever / Bombe	Inner Tube	-	72	-	406	102	5	3
UYS-123390	4.00x16	6.00-16	Lever / Bombe	Inner Tube	-	110	-	406	102	5	3
UYS-123400	4.50x16	6.50-16	Lever / Agri	Inner Tube	5	110	160	406	115	5	3
UYS-123410	4.50x16	6.50-16	Lever / Agri	Inner Tube	5	110	140	406	115	5	3
UYS-123420	4.50x16	6.50-16	Lever / Agri	Inner Tube	-	110	-	406	115	5	3
UYS-123430	4.50x16	6.50-16	Lever / Agri	Inner Tube	-	110	-	406	115	7	3
UYS-123440	4.50x16	6.50-16	Lever / Agri	Inner Tube	-	72	-	406	115	7	3
UYS-123450	4.50x16	6.50-16	Single Segment / Agri	Inner Tube	5	110	160	406	115	6	4
UYS-123460	4.50x16	6.50-16	Single Segment / Agri	Inner Tube	5	110	140	406	115	6	4
UYS-123470	4.50x16	6.50-16	Single Segment / Agri	Inner Tube	-	110	-	406	115	6	4
UYS-123480	5.00x16	7.50-16	Lever / Agri	Inner Tube	5	110	160	406	127	6	4
UYS-123490	5.00x16	7.50-16	Lever / Agri	Inner Tube	5	110	140	406	127	6	4
UYS-123500	5.00x16	7.50-16	Lever / Agri	Inner Tube	-	110	-	406	127	6	4
UYS-123510	5.00x16	7.50-16	Lever / Agri	Inner Tube	6	160	205	406	127	6	4

Для размеров диски не включенных в каталог пожалуйста свяжитесь с нами

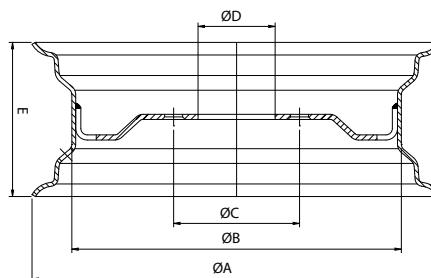


Wheel Rim

Диски

جانطات العجلات

UYS-124000



Order No	Rim Size	Suitable Tyre	Type	Feature	Bolt Pcs B	Porya Center D	Bolt Center C	Oute Dia. A	width E	Rim Thicknes	Disc Thicknes
UYS-124010	5.50x16	7.50-16	Double Segment / Agri	Inner Tube	5	110	160	406	140	7	5
UYS-124020	5.50x16	7.50-16	Double Segment / Agri	Inner Tube	-	110	-	406	140	7	5
UYS-124030	5.50x16	7.50-16	Double Segment / Agri	Inner Tube	6	160	205	406	140	7	5
UYS-124040	5.50x16	7.50-16	Double Segment / Agri	Inner Tube	-	160	-	406	140	7	5
UYS-124050	5.50x16	7.50-16	Double Segment / Agri	Inner Tube	-	100	-	406	140	7	5
UYS-124060	5.50x16	7.50-16	Double Segment / Agri	Inner Tube	-	-	-	406	140	7	5
UYS-124070	5.50x16	7.50-16	Single Segment / Agri	Inner Tube	5	110	160	406	140	7	5
UYS-124080	5.50x16	7.50-16	Single Segment / Agri	Inner Tube	-	110	-	406	140	7	5
UYS-124090	5.50x16	7.50-16	Single Segment / Agri	Inner Tube	6	160	205	406	140	7	5
UYS-124100	5.50x16	7.50-16	Single Segment / Agri	Inner Tube	-	160	-	406	140	7	5
UYS-124110	5.50x16	7.50-16	Single Segment / Agri	Inner Tube	-	-	-	406	140	7	5
UYS-124120	5.50x16	7.50-16	Double Segment / Agri	Inner Tube	6	160	205	406	140	7	5
UYS-124130	5.50x16	7.50-16	Double Segment / Agri	Inner Tube	5	110	160	406	140	7	5
UYS-124140	7.00x16	9.00-16	Double Segment / Agri	Inner Tube	5	110	160	406	178	7	5
UYS-124150	7.00x16	9.00-16	Double Segment / Agri	Inner Tube	-	110	-	406	178	7	5
UYS-124160	7.00x16	9.00-16	Double Segment / Agri	Inner Tube	6	160	205	406	178	7	5
UYS-124170	7.00x16	9.00-16	Double Segment / Agri	Inner Tube	-	160	-	406	178	7	5
UYS-124180	7.00x16	9.00-16	Double Segment / Agri	Inner Tube	-	-	-	406	178	7	5
UYS-124190	7.00x16	9.00-16	Double Segment / Agri	Inner Tube	6	160	205	406	178	10	5
UYS-124200	7.00x16	9.00-16	Double Segment / Agri	Inner Tube	8	221	275	406	178	10	5
UYS-124210	6.50x16	9.00-16	Sekmansız / Zirai	Dubleks	6	160	205	406	165	7	5
UYS-124220	7.00x16	9.00-16	Double Segment / Agri	Inner Tube	6	160	205	406	178	7	5
UYS-124230	7.00x16	9.00-16	Single Segment / Agri	Inner Tube	-	110	-	406	178	7	5
UYS-124240	7.00x16	9.00-16	Single Segment / Agri	Inner Tube	6	160	205	406	178	7	5
UYS-124250	7.00x16	9.00-16	Single Segment / Agri	Inner Tube	-	160	-	406	178	7	5
UYS-124260	7.00x16	9.00-16	Single Segment / Agri	Inner Tube	-	-	-	406	178	7	5



Wheel Rim
Диски
جانطات العجلات
UYS-124000

Order No	Rim Size	Suitable Tyre	Type	Feature	Bolt Pcs B	Porya Center D	Bolt Center C	Oute Dia. A	width E	Rim Thicknes	Disc Thicknes
UYS-124270	13.00x17	15.0/55-17	Lever / Agri	Dubleks	6	160	205	432	330	10	5
UYS-124280	16.00x17	"5.00/50-17 19.0/45-17"	Lever / Agri	Dubleks	6	160	205	432	407	10	5
UYS-124290	6.75x17.5	"245/75 R17.5"	Lever / Agri	Dubleks	6	160	205	445	172	10	5
UYS-124300	9.00x18	12.5/80-18	Lever / Agri	Dubleks	6	160	205	457	229	10	5
UYS-124310	13.00x18	15.0/70-18	Lever / Agri	Dubleks	8	221	275	457	330	10	5
UYS-124320	11.00x18	13.0/65-18	Lever / Agri	Dubleks	6	160	205	457	280	10	5
UYS-124330	7.50x19.5	"285/70 R19.5"	Lever / Agri	Dubleks	6	160	205	495	191	10	5
UYS-124340	14.00x19.5	"435/50 R19.5"	Lever / Agri	Dubleks	10	281	335	495	356	10	6
UYS-124350	7.50x19.5	"285/70 R19.5"	Lever / Agri	Dubleks	8	221	275	495	191	10	5
UYS-124360	5.50x20	"8.25-20 7.50-20"	Double Segment / Agri	Inner Tube	6	160	205	508	140	7	5
UYS-124370	7.00x20	9.00-20	Double Segment / Agri	Inner Tube	6	160	205	508	178	7	5
UYS-124380	7.00x20	9.00-20	Double Segment / Agri	Inner Tube	6	160	-	508	178	7	5
UYS-124390	7.00x20	9.00-20	Double Segment / Agri	Inner Tube	8	221	275	508	178	7	5
UYS-124400	7.00x20	900-20	Single Segment / Agri	Inner Tube	6	160	205	508	178	7	5
UYS-124410	7.00x20	900-20	Single Segment / Agri	Inner Tube	-	160	-	508	178	7	5
UYS-124420	7.00x20	900-20	Single Segment / Agri	Inner Tube	6	160	205	508	178	10	5
UYS-124430	7.00x20	9.00-20	Bombe / Double Segment / Agri	Inner Tube	6	160	205	508	178	7	5
UYS-124440	7.00x20	9.00-20	Bombe/ Double Segment / Agri	Inner Tube	-	160	-	508	178	7	5
UYS-124450	7.00x20	9.00-20	Bombe / Double Segment / Agri	Inner Tube	8	221	275	508	178	7	5
UYS-124460	15.00x22.5	500/50-22.5	Lever / Agri	Dubleks	10	280	335	572	381	10	6
UYS-124470	20.00x22.5	600/50-22.5	Lever / Agri	Dubleks	10	281	335	572	508	15	6
UYS-124480	11.75x22.5	385/65 R 22.5	Lever / Agri	Dubleks	10	281	335	572	298	15	6
UYS-124490	16.00x22.5	550/60-22.5	Lever / Agri	Dubleks	10	281	335	572	406	15	6
UYS-124500	9.00x22.5	315/80 R 22.5	Bombe/Without Segment / Agri	Dubleks	10	281	335	572	229	10	6
UYS-124510	11.75x22.5	385/65 R 22.5	Lever / Agri	Dubleks	8	221	275	572	298	10	6
UYS-124520	7x32	230/95 R 32	Lever / Agri	Dubleks	8	-	-	813	178	10	6



Tyre
ШИНЫ
الاطارات
UYS-125000



Order No	Tyre Size	Suitable Rim	Brand	Type	Ply	Model	width	Outer Dia.	Load (kg)	Speed	Grup
UYS-125010	335/75	2.50x7	Yerli	Dolgu	-	Flat	75	335	200	10	Agri
UYS-125020	335/75	2.50x7	Yerli	Dolgu	-	Flat	75	335	200	10	Agri
UYS-125030	4.00/8	2.00x8-2.50x8	Billas	Inner Tube	4	PA 30	102	400	300	25	Agri
UYS-125040	4.00/8	2.00x8-2.50x8	Anlaş	Dubleks	4	Flat	102	400	300	25	Agri
UYS-125050	4.00/8	2.00x8-2.50x8	Anlaş	Inner Tube	4	Flat	102	400	300	25	Agri
UYS-125060	4.00/8	2.00x8-2.50x8	Anlaş-Sava	Inner Tube	4	TA	102	400	300	25	Agri
UYS-125070	16.5/6.50-8	5.00x8	Sava	Dubleks	4	TA	165	418	400	25	Agri
UYS-125080	16.5/6.50-8	5.00x8	Maxxis	Dubleks	8	UN1	165	418	400	25	Agri
UYS-125090	16.5/6.50-8	5.00x8	Sava	Dubleks	10	OL	165	418	400	25	Agri
UYS-125100	16.5/6.50-8	5.00x8	Sava	Inner Tube	10	OL	165	418	400	25	Agri
UYS-125110	16.5/6.50-8	5.00x8	Anlaş	Inner Tube	6	OL	165	418	350	25	Agri
UYS-125120	6.00/9	4.00x9	Petlas	Inner Tube	12	HL 10	152	519	1450	25	Agri
UYS-125130	6.50/10	5.00x10	Petlas	Inner Tube	12	HL 10	165	568	1650	25	Agri
UYS-125140	7.00/12	5.00x12	Petlas	Inner Tube	14	HL 10	178	643	2120	25	Agri
UYS-125150	5.00/12	4.50x12	Anlaş-Sava	Inner Tube	4	TA	127	546	265	30	Agri
UYS-125160	6.50/80-12	5.50x12	Anlaş-Sava	Inner Tube	4	TA	165	569	450	30	Agri
UYS-125170	5.00/10	4.50x10	Anlaş-Sava	Inner Tube	4	TA	127	495	335	30	Agri
UYS-125180	10.0/80-12	8.00x12	Petlas	Inner Tube	10	UN5	254	712	1500	40	Agri
UYS-125190	10.0/80-12	8.00x12	Petlas	Inner Tube	6	TA	254	712	750	30	Agri

Для измерений шин, не включенных в каталог пожалуйста свяжитесь с нами

Tyre
ŞINNY
الاطارات
UYS-125000



Order No	Tyre Size	Suitable Rim	Brand	Type	Ply	Model	width	Outer Dia.	Load (kg)	Speed	Grup
UYS-125200	165/13	4.50x13	Kaplama	Inner Tube	-	TA	165	695	450	40	Agri
UYS-125210	165/80 R 13	4.50x13	Petlas	Dubleks	-	Flat	165	695	487	190	Radial
UYS-125220	6.50/80-13	4.50x13	Anlaş	Inner Tube	6	TA	165	595	487	40	Agri
UYS-125230	175/70 R 13	4.50x13	Petlas	Dubleks	-	Flat	175	595	487	190	Radial
UYS-125240	185 R 14C	5.50x14	Petlas	Dubleks	8	Flat	185	659	850	190	Radial
UYS-125250	185/65 R14	5.50x14	Petlas	Dubleks	-	Flat	185	597	530	190	Radial
UYS-125260	175/65 R14	4.50x14	Petlas	Dubleks	-	Flat	175	583	475	190	Radial
UYS-125270	195 R 14C	4.50x14	Petlas	Dubleks	8	Flat	195	680	900	190	Radial
UYS-125280	185/65 R15	5.50x14	Petlas	Dubleks	-	Flat	185	621	560	190	Radial
UYS-125290	195/65 R15	7.00x15	Petlas	Dubleks	-	Flat	195	635	615	210	Radial
UYS-125300	235/75 R15	7.00x15	Toyo	Dubleks	-	Flat	235	735	715	210	Radial
UYS-125310	225/70 R15 C	7.00x15	Petlas	Dubleks	8	Flat	225	696	1120	170	Radial
UYS-125320	8.15-15	7.00x15	Petlas	Inner Tube	14	HL 10	208	774	3000	25	Agri
UYS-125330	8.25-15	7.00x15	Petlas	Inner Tube	14	HL 10	210	779	3250	25	Agri
UYS-125340	10.00/16	7.00x15	Petlas	Inner Tube	8	TD 17	254	889	1180	30	Agri
UYS-125350	10.0/75-15.3	9.00x15.3	Petlas	Dubleks	12	UN1	254	770	1550	40	Agri
UYS-125360	10.0/75-15.3	9.00x15.3	Petlas	Dubleks	12	UN1	254	770	1700	40	Agri
UYS-125370	10.0/75-15.3	9.00x15.3	Özka	Dubleks	12	KNK48	254	770	1700	40	Agri
UYS-125380	10.0/75-15.3	9.00x15.3	Petlas	Dubleks	12	TA	254	770	1700	40	Agri
UYS-125390	11.5/80-15.3	9.50x15.3	Petlas	Dubleks	12	UN1	292	856	2180	40	Agri
UYS-125400	11.5/80-15.3	9.50x15.3	Özka	Dubleks	14	KNK 48	292	856	2180	40	Agri
UYS-125410	11.5/80-15.3	9.50x15.3	Özka	Dubleks	14	TA	292	856	2180	40	Agri

Для измерений шин, не включенных в каталог пожалуйста свяжитесь с нами



Tyre
Шины
الاطارات

UYS-126000



TA110



TA130



TA140



TA300



TD16



TD17



TD18

Order No	Tyre Size	Suitable Rim	Brand	Type	Ply	Model	width	Outer Dia.	Load (Kg)	Speed	Grup
UYS-126010	12.5/80-15.3	9.50x15.3	Petlas	Dubleks	12	UN1	318	897	2430	40	Agri
UYS-126020	12.5/80-15.3	9.50x15.3	Petlas	Dubleks	16	IMF18	318	897	2800	40	Agri
UYS-126030	12.5/80-15.3	9.50x15.3	Petlas	Dubleks	16	UN3	318	897	2800	40	Agri
UYS-126040	12.5/80-15.3	9.50x15.3	Özka	Dubleks	14	TA	318	897	2800	40	Agri
UYS-126050	12.5/80-15.3	9.50x15.3	Özka	Dubleks	14	KNK 48	318	897	2800	40	Agri
UYS-126060	400/60-15.3	13.00x15.3	Petlas	Dubleks	14	UN1	400	874	2900	40	Agri
UYS-126070	400/60-15.3	13.00x15.3	Petlas	Dubleks	14	IMF 18	400	874	3000	40	Agri
UYS-126080	400/60-15.3	13.00x15.3	Petlas	Dubleks	16	IMF 18	400	874	3250	40	Agri
UYS-126090	6.00/16	4.00x16	Petlas	Inner Tube	6	TD 16	152	696	560	30	Agri
UYS-126100	6.00/16	4.00x16	Anlaş	Inner Tube	6	TD 16	152	696	560	30	Agri
UYS-126110	6.00/16	4.00x16	Özka	Inner Tube	6	KNK 30	152	696	560	30	Agri
UYS-126120	6.00/16	4.00x16	Özka	Inner Tube	6	TA	152	696	560	30	Agri
UYS-126130	6.50/16	4.50x16	Petlas	Inner Tube	6	TD 16	165	720	615	30	Agri
UYS-126140	6.50/16	4.50x16	Anlaş	Inner Tube	6	TD 16	165	720	615	30	Agri
UYS-126150	7.50/16	5.50x16	Petlas	Inner Tube	8	TD 16	191	769	875	30	Agri
UYS-126160	7.50/16	5.50x16	Petlas	Inner Tube	10	UN1	191	769	1250	30	Agri
UYS-126170	7.50/16	5.50x16	Anlaş	Inner Tube	12	RM2	191	769	1450	30	Agri
UYS-126180	7.50/16	5.50x16	Petlas	Inner Tube	12	NB37	191	769	1450	30	Agri
UYS-126190	7.50/16	5.50x16	Petlas	Inner Tube	12	PA30	191	769	1450	30	Agri
UYS-126200	7.50/16	5.50x16	Yerli	Inner Tube	-	Kaplama	191	769	1450	30	Agri
UYS-126210	9.00/16	7.00x16	Petlas	Inner Tube	12	NT3	229	840	1650	30	Agri
UYS-126220	9.00/16	7.00x16	Petlas	Inner Tube	16	NT3	229	840	1900	30	Agri
UYS-126230	9.00/16	7.00x16	Petlas	Inner Tube	14	NT3	229	840	1800	30	Agri

Для измерений шин, не включенных в каталог пожалуйста свяжитесь с нами

Tyre
Шины
الاطارات
UYS-126000



TD25

TD35

TP08

TZ13

UN1

UN3

UN5

Order No	Tyre Size	Suitable Rim	Brand	Type	Ply	Model	width	Outer Dia.	Load (Kg)	Speed	Grup
UYS-126240	9.00/16	7.00x16	Lassa	Inner Tube	12	OK 110	229	840	1800	30	Agri
UYS-126250	9.00/16	7.00x16	Özka	Inner Tube	12	KNK 26	229	840	1800	30	Agri
UYS-126260	9.00/16	7.00x16	Petlas	Inner Tube	14	NT 30	229	840	1800	30	Agri
UYS-126270	9.00/16	7.00x16	Petlas	Dubleks	12	NT3	229	840	1650	30	Agri
UYS-126280	10.5/65-16	7.00x16	Petlas	Inner Tube	10	UN1	267	775	1550	40	Agri
UYS-126290	19.0/45-17	16.00x17	Petlas	Inner Tube	12	UN1	491	866	2575	40	Agri
UYS-126300	15.0/55-17	13.00x17	Petlas	Inner Tube	14	UN1	391	850	2300	40	Agri
UYS-126310	245/70 R 17.5	6.70x17.5	Toyo/Hankook	Dubleks	-	Flat	245	788	2575	100	Radial
UYS-126320	500/50-17	16.00x17	Petlas	Dubleks	14	UN1	500	932	3250	40	Agri
UYS-126330	12.5/80-18	9.00x18	Petlas	Inner Tube	12	UN1	308	965	2650	40	Agri
UYS-126340	13.0/65-18	11.00x18	Petlas	Inner Tube	14	UN1	336	890	2575	40	Agri
UYS-126350	285/70 R 19.5	7.50x19.5	Toyo/Hankook	Dubleks	-	Flat	280	902	2800	100	Radial
UYS-126360	435/50 R 19.5	14.00x19.5	Pirelli	Dubleks	-	Flat	435	930	4500	100	Radial
UYS-126370	8.25/20	5.50x20	Petlas	Inner Tube	12	PA 20	224	950	1900	30	Agri
UYS-126380	9.00/20	7.00x20	Petlas	Inner Tube	14	NB 27	247	1017	2060	30	Agri
UYS-126390	7.50/20	5.50x20	Petlas	Inner Tube	8	TD 16	205	915	1000	120	Agri
UYS-126400	385/65 R 22.5	11.75x22.5	Toyo/Hankook	Dubleks	-	Flat	384	1083	4500	40	Radial
UYS-126410	550/60-22.5	16.00x22.5	Petlas	Dubleks	16	IMF18	537	1232	5150	40	Radial
UYS-126420	600/50 22.5	20.00x22.5	Petlas	Dubleks	16	IMF18	611	1172	4000	40	Radial
UYS-126430	230/95 R 44	7.00x44	Petlas	Dubleks	-	TA	230	1568	2000	40	Radial
UYS-126440	210/95 R 32	7.00x32	Petlas	Dubleks	-	TA	210	1212	1180	40	Radial
UYS-126450	230/95 R 32	7.00x32	Petlas	Dubleks	-	TA	230	1250	1700	40	Radial

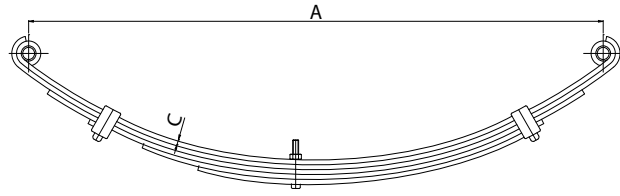
Для измерений шин, не включенных в каталог пожалуйста свяжитесь с нами



Low Tonnage Leaf spring / Рессора Для Легковых Прицепов

مقصات مقطورة اوزان خفيفة

UYS-127000

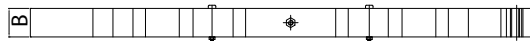
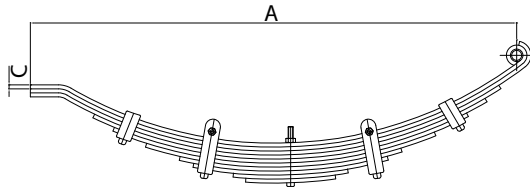


Order No	Floor Pcs	Sheet Size B/C	Lenght A mm	Capacity Kg
UYS-127010	4	50/7	500	350
UYS-127020	4	50/7	880	400
UYS-127030	5	50/7	880	450
UYS-127040	6	50/7	880	500
UYS-127050	7	50/7	880	600
UYS-127060	9	50/7	880	800
UYS-127070	3	57/8	800	600
UYS-127080	4	57/8	800	700
UYS-127090	5	57/8	1100	850

Tandem Leaf Spring / Рессора Для Тандемных Прицепов

مقصات مقطورة تاندم

UYS-127100

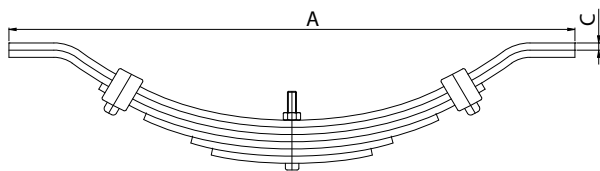


Order No	Type	Floor Pcs	Sheet Size B/C	Lenght A mm	Capacity Kg
UYS-127110	With Bush	10	70/10	910	3,000
UYS-127120	Without Bush	10	70/10	910	3,000
UYS-127130	With Bush	14	70/10	1050	5,000
UYS-127140	Without Bush	14	70/10	1050	5,000
UYS-127150	With Bush	10	63/8	850	2,000
UYS-127160	Without Bush	10	63/8	850	2,000
UYS-127170	With Bush	7	80/10	785	2,500
UYS-127180	Without Bush	7	80/10	785	2,500

Additional Leaf Spring / Рессора Помощник

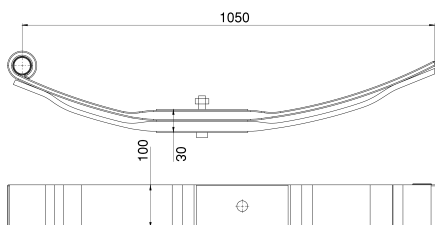
مقص مساعد

UYS-127340



Order No	Floor Pcs	Sheet Size B/C	Lenght A mm	Capacity Kg
UYS-127350	6	57/8	640	500
UYS-127360	6	57/8	720	600
UYS-127370	6	63/8	720	750
UYS-127380	6	70/10	720	950

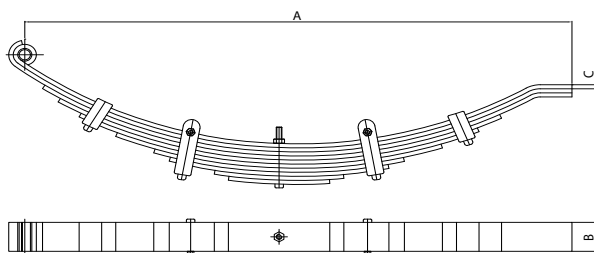
По запросу мы производим рессоры



Parabolic Leaf Spring
Параболический Рессоры
سست (بارابوليك)
UYS-127110



Order No	Floor Pcs	Sheet Size B/C mm	Lenght A mm	Capacity Kg
UYS-127115	3	70/20	980	4000
UYS-127200	2	80/20	778	3000
UYS-127210	2	100/30	105	5000
UYS-127230	2	70/20	980	3000
UYS-127240	4	100/20	1170	6000



Trailer Leaf Spring
Прицеп Рессора
Обычный
مقصات مقطورة مستوية
UYS-127400



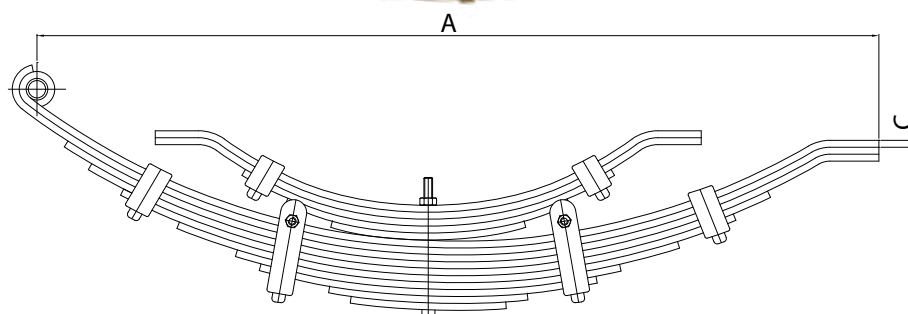
Order No	Floor Pcs	Sheet Size B/C mm	Lenght A mm	Capacity Kg
UYS-127410	6	57/8	945	850
UYS-127420	7-2	57/8	945	950
UYS-127430	7-3	57/8	945	1,000
UYS-127440	8	57/8	945	1,100
UYS-127450	9	57/8	945	1,175
UYS-127460	10	57/8	945	1,250
UYS-127470	11	57/8	945	1,400
UYS-127480	12	57/8	945	1,500
UYS-127490	13	57/8	945	1,700
UYS-127500	14	57/8	945	1,850
UYS-127510	15	57/8	945	2,000
UYS-127520	12	57/8	1110	1,750
UYS-127530	10	70/10	1020	2,500
UYS-127540	12	70/10	1020	3,000

По запросу мы производим рессоры

Leaf spring with Addition
Прицеп Рессора с Помощником

مقصات مقطورة مساعدة

UYS-127700



Order No	Floor Pcs	Sheet Size B/C mm	Lenght - A mm	Capacity Kg
UYS-127710	8+7	57/8	945	1,500
UYS-127720	9+7	57/8	945	1,600
UYS-127730	10+7	57/8	945	1,650
UYS-127740	10+7 Double Bush	57/8	945	1,650
UYS-127750	11+7	57/8	945	1,850
UYS-127760	12+7	57/8	945	2,000
UYS-127770	13+7	57/8	945	2,200
UYS-127780	14+7	57/8	945	2,500
UYS-127790	12+7	57/8	1110	2,500
UYS-127800	12+7	57/8	1190	2,750
UYS-127810	12+7	63/8	1050	2,250
UYS-127820	12+7	63/8	1110	2,600
UYS-127830	12+7	63/8	1190	3,000
UYS-127840	12+7	70/10	1110	3,000
UYS-127850	12+7	70/10	1190	3,500
UYS-127860	12+7	70/10	1310	4,500

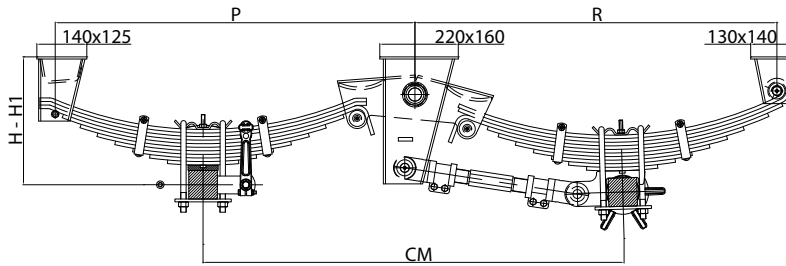
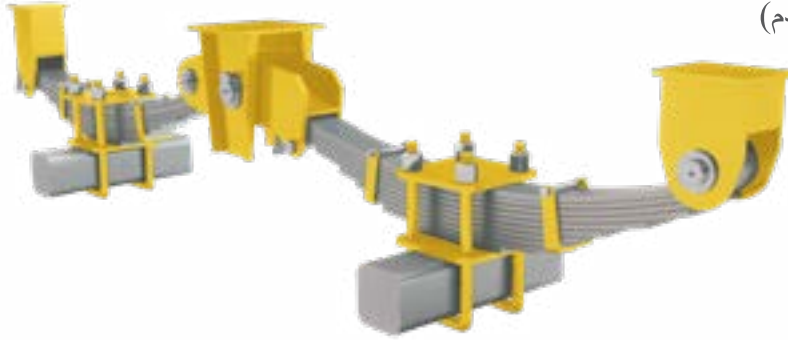
По запросу мы производим рессоры

Tandem Leaf Spring system

Тандемная Рессорный Система - Комплект

طقم نظات السست (تاندم)

UYS-136500



Order No	Leaf Type	Floor	P mm	R mm	C mm	H mm	H1 mm	Capacity Kg
UYS-136510	70x10x910	10	1000	1030	340	325	310	10,000
UYS-136520	70x10x910	14	1000	1030	340	325	310	15,000

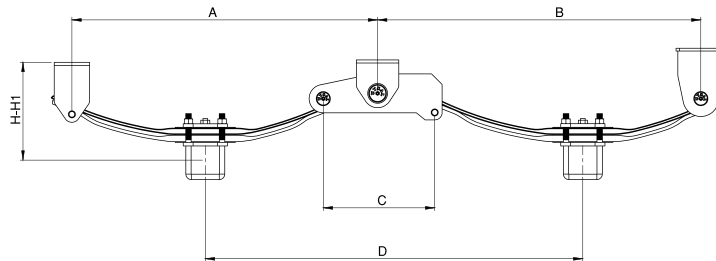
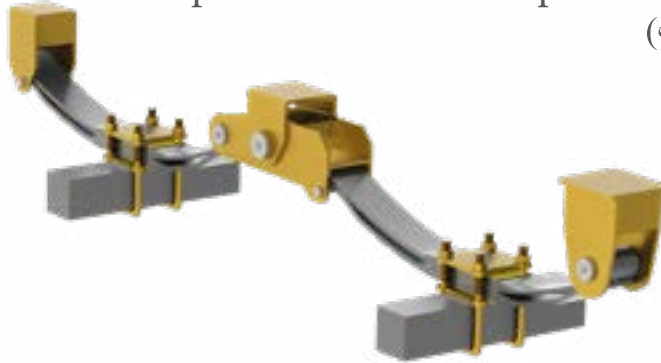
Not: 4 ADET MAKAS + 8 ADET MAKAS BAĞLANTISI + 6 ADET PERNO + 1 TAKIM BEŞİK SİTEMİ

Parabolic Leaf Spring system

Параболический Рессорный Система - Комплект

طقم نظات السست (بارابوليك)

UYS-136550



Order No	Leaf Type	Floor	A mm	B mm	D mm	H mm	H1 mm	Capacity Kg
UYS-136560	80x20x780	2	850	850	310	297	285	10,000
UYS-136570	100x30x105	2	1000	1030	340	325	310	20,000

Not: 4 ADET MAKAS + 8 ADET MAKAS BAĞLANTISI + 6 ADET PERNO + 1 TAKIM BEŞİK SİTEMİ

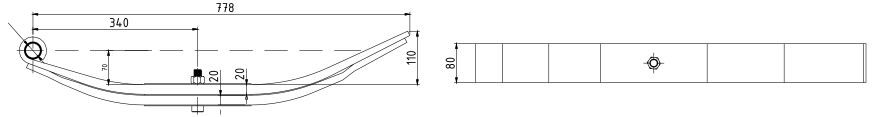


Parabolic Leaf spring 2
FL with Bush

Параболические Рессоры
2-й этаж

سستة طبقتين بارابوليك بالجبلة

UYS-127200



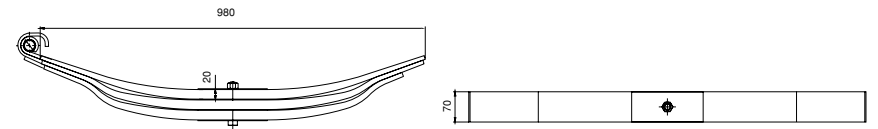
Order No	Floor Pcs	Sheet Size B/C mm	Lenght A mm	Capacity Kg
UYS-127200	2	80/20	778	3000

Parabolic Leaf Spring 3
FL with bush

Параболические Рессоры
3-й этаж

سستة ثلاث طبقات بارابوليك بالجبلة

UYS-127115



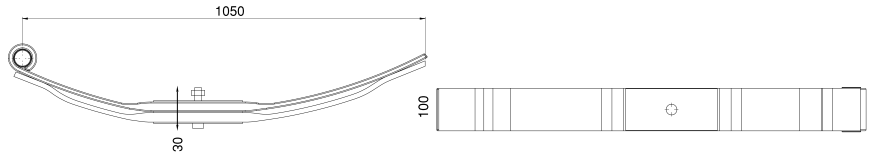
Order No	Floor Pcs	Sheet Size B/C mm	Lenght A mm	Capacity Kg
UYS-127115	3	70/20	980	4000

Parabolic Leaf Spring 2
FL with Bush

Параболические Рессоры
2-й этаж

سستة طبقتين بارابوليك بالجبلة

UYS-127210



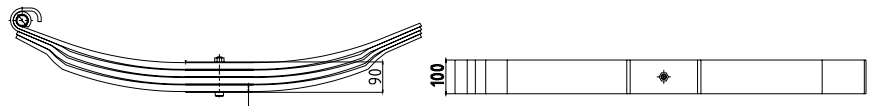
Order No	Floor Pcs	Sheet Size B/C mm	Lenght A mm	Capacity Kg
UYS-127115	2	100/30	105	5000

Parabolic leaf Spring 4
FL with Bush

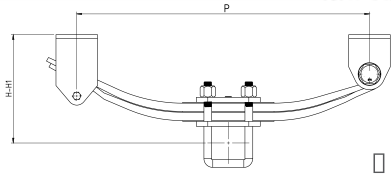
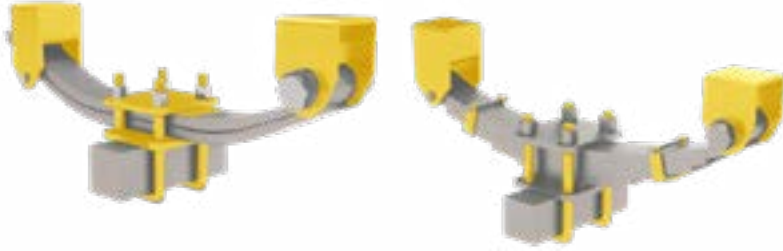
Параболические Рессоры
4-й этаж

سستة أربع طبقات بارابوليك بالجبلة

UYS-127240



Order No	Floor Pcs	Sheet Size B/C mm	Lenght A mm	Capacity Kg
UYS-127240	4	100/20	1170	6000



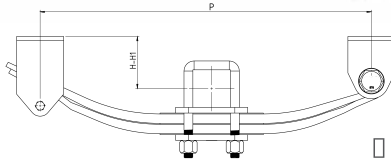
□ 70

□ 80

□ 90

Leaf spring Set
Комплект Рессоры
طقم سست
UYS-136600

Order No	Leaf Type	Floor	P mm	H mm	H1 mm	H mm	H1 mm	H mm	H1 mm	Capacity Kg
UYS-127200	80x20x780	2	705	265	245	270	250	275	265	3000
UYS-127110	70x10x910	10	730	265	240	270	245	275	250	3000



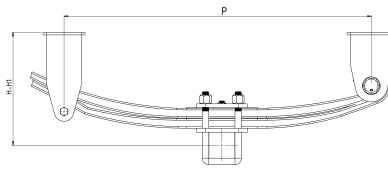
□ 70

□ 80

□ 90

Leaf spring Set
Комплект Рессоры
طقم سست
UYS-136610

Order No	Leaf Type	Floor	P mm	H mm	H1 mm	H mm	H1 mm	H mm	H1 mm	Capacity Kg
UYS-127200	80x20x780	2	705	130	110	125	105	120	100	3000
UYS-127110	70x10x910	10	730	95	70	90	65	85	60	3000



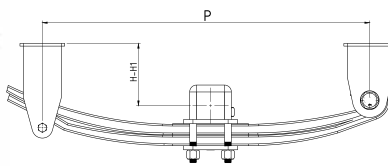
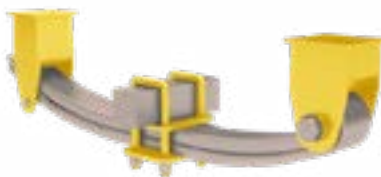
□ 80

□ 90

□ 100

Leaf spring Set
Комплект Рессоры
طقم سست
UYS-136620

Order No	Leaf Type	Floor	P mm	H mm	H1 mm	H mm	H1 mm	H mm	H1 mm	Capacity Kg
UYS-127210	100x30x105	2	950	350	313	355	318	360	323	5000



□ 80

□ 90

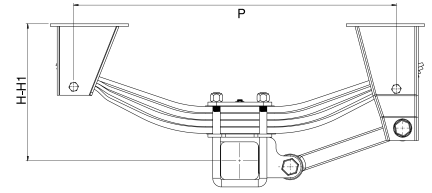
□ 100

Leaf spring Set
Комплект Рессоры
طقم سست
UYS-136630

Order No	Leaf Type	Floor	P mm	H mm	H1 mm	H mm	H1 mm	H mm	H1 mm	Capacity Kg
UYS-127210	100x30x105	2	950	176	139	171	134	166	129	5000



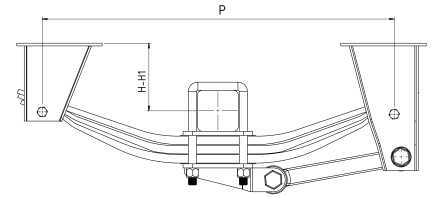
Leaf Spring Set
Комплект Рессоры
طقم سست
UYS-136640



□ 120 □ 140

Order No	Leaf Type	Floor	P mm	H mm	H1 mm	H mm	H1 mm	Capacity Kg
UYS-127240	100x20x1170	4	1050	400	335	410	345	6000

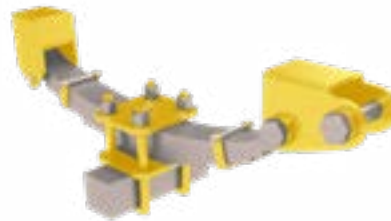
Leaf Spring Set
Комплект Рессоры
طقم سست
UYS-136650



□ 120 □ 140

Order No	Leaf Type	Floor	P mm	H mm	H1 mm	H mm	H1 mm	Capacity Kg
UYS-127115	70x20x980	3	950	102	80	92	70	4000

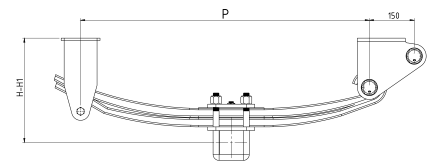
Leaf Spring Set
Комплект Рессоры
طقم سست
UYS-136660



□ 70 □ 80 □ 90

Order No	Leaf Type	Floor	P mm	H mm	H1 mm	H mm	H1 mm	Capacity Kg
UYS-127110	70x10x910	10	850	355	295	360	300	3000
UYS-127130	70x10x910	14	1000	380	335	385	340	5000

Leaf Spring Set
Комплект Рессоры
طقم سست
UYS-136670

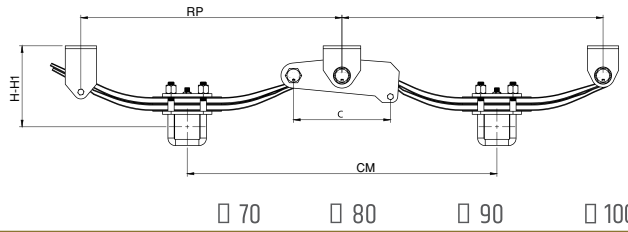


□ 70 □ 80 □ 90

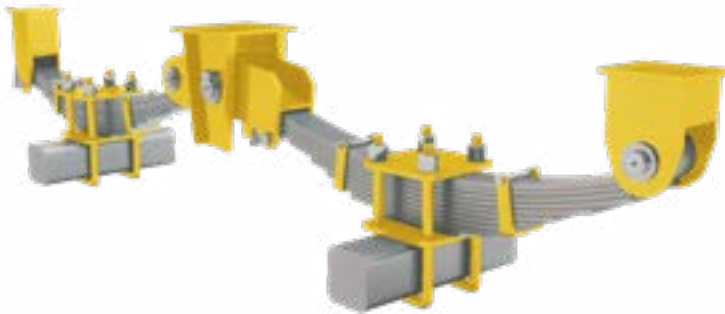
Order No	Leaf Type	Floor	P mm	H mm	H1 mm	H mm	H1 mm	Capacity Kg
UYS-127200	80x20x780	2	705	265	245	270	250	3000
UYS-127210	100x30x105	2	950	350	313	355	318	5000



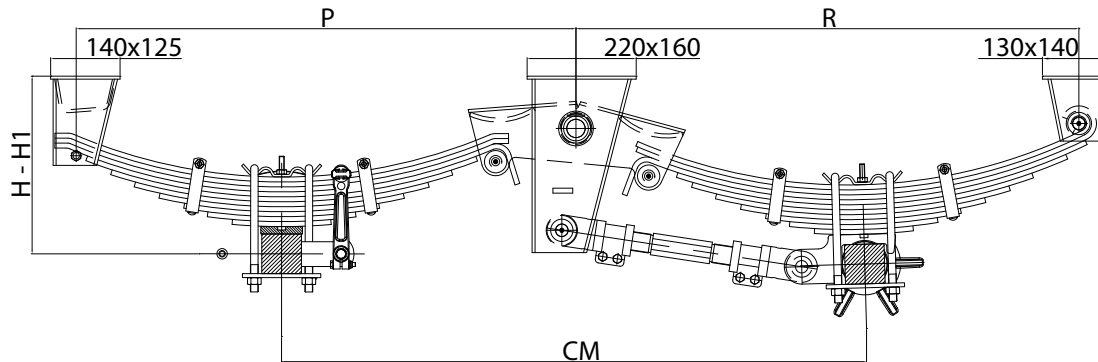
Leaf spring Set
Комплект Рессоры
طقم سست
UYS-136680



Order No	Leaf Type	Floor	P mm	R mm	C mm	H mm	H1 mm	Capacity Kg
UYS-127200	80x20x780	2	850	850	310	297	285	10,000
UYS-127210	100x30x105	2	1000	1030	340	325	310	20,000



Leaf spring Set
Комплект Рессоры
طقم سست
UYS-136690



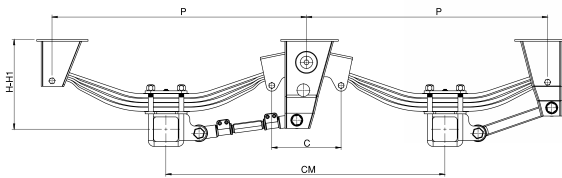
Order No	Leaf Type	Floor	P mm	R mm	C mm	H mm	H1 mm	Capacity Kg
UYS-136510	70x10x910	10	1000	1030	340	325	310	10,000
UYS-136520	70x10x910	14	1000	1030	340	325	310	15,000



Leaf Spring Set
Комплект Рессоры

طقم سست

UYS-136692



□ 120

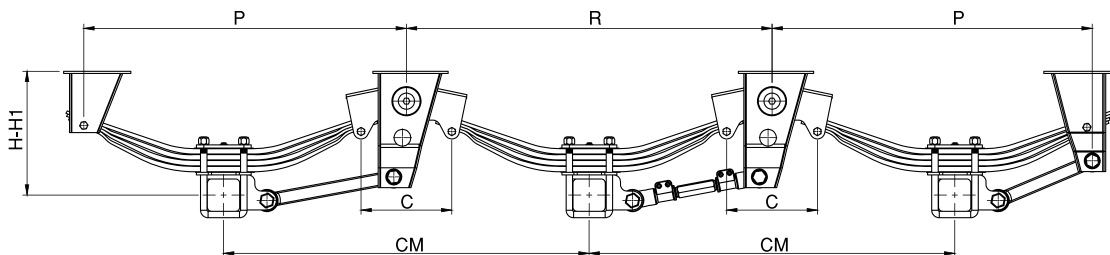
□ 140

Order No	Leaf Type	Floor	P mm	C mm	H mm	H1 mm	H mm	H1 mm	Capacity Kg
UYS-127240	100x20x1170	4	1205	320	400	335	410	345	24,000

Leaf Spring Set
Комплект Рессоры

طقم سست

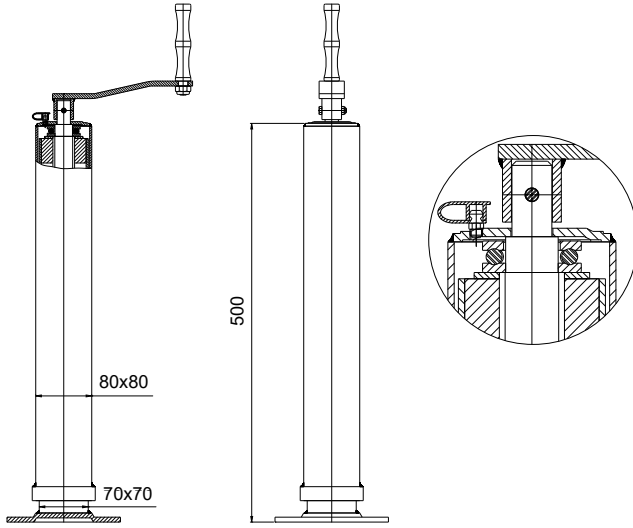
UYS-136695



□ 120

□ 140

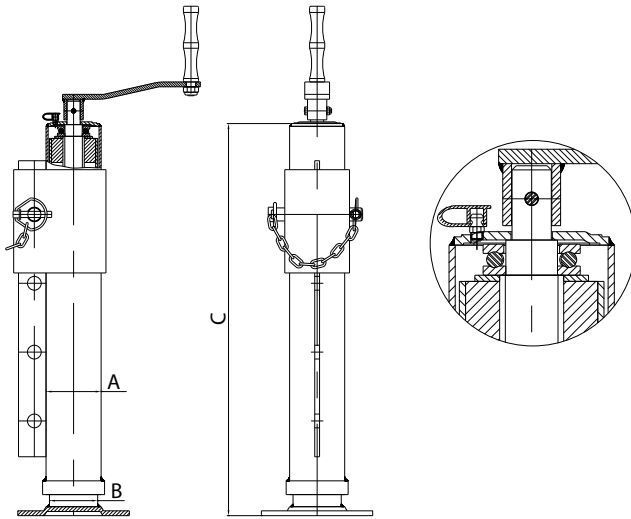
Order No	Leaf Type	Floor	CM	P mm	R mm	C mm	H mm	H1 mm	H mm	H1 mm	Capacity Kg
UYS-127240	100x20x1170	4	1360	1205	1360	320	400	335	410	345	24,000



Standart Jack
Обычный Дамкрат
رافعة كريكو مستوية
UYS-128100



Order No	Product Name	Outer Profil A mm	iç Profil B mm	Closed Boy C mm	Capacity Kg
UYS-128110	Economic Flat	60	50	500	2,500
UYS-128120	Tanker Flat	70	60	500	3,000
UYS-128130	Trailer Flat	80	70	500	3,500
UYS-128140	Harvester Flat	70	60	500	3,500



Adjustable Jack
Регулируемый Дамкрат
رافعة كريكو قابلة للتعبير
UYS-128000



Order No	Product Name	Outer Profil A mm	iç Profil B mm	Closed Boy C mm	Capacity Kg
UYS-128010	Economic Adjustable	60	50	500	2,500
UYS-128020	Tanker Adjustable	70	60	500	3,000
UYS-128030	Trailer Adjustable	80	70	500	3,500
UYS-128040	Harvester Adjustable	70	60	900	3,500

По запросу мы производим домкраты.

► Geared jack

Дамкрат с шестерней

رافعة كريكو لمقطورة نقل الحركة

UYS-128200



Order No	Profil	Closed Lenght	Kapasite Kg
UYS-128210	80x80	550	5,000

► Geared Jack

Опорная Стойка с креплением

عيار رافعة الكريكو لمقطورة نقل الحركة

UYS-128400



Order No	Profil	Closed Lenght	Capacity Kg
UYS-128410	80x80	550	5,000

По запросу мы производим домкраты.



Adjustable Geared Parking Jack
 Дамкрат Регулируемая, шестерней
 رافعة كريكو مسننة للاوزان الخفيفة
UYS-128300

Order No	Profil	Closed Length	Capacity Kg
UYS-128310	80x80	550	5,000



Adjustable Geared Parking Jack / Special Handle
 Дамкрат Регулируемая, с
 шестерней спецручка
 رافعة كريكو مسننة تعير من الداخل
UYS-128500

Order No	Profil	Closed Length	Capacity Kg
UYS-128510	80x80	550	5,000



Adjustable Geared Parking Jack / Special Handle
 Дамкрат Регулируемая
 (Складывающиеся ручки)
 عيار رافعة كريكو مقطورة مسننة قديمة
UYS-128600

Order No	Profil	Closed Length	Capacity Kg
UYS-128610	100x100	550	7,500

По запросу мы производим домкраты.

Geared Parking Jack

Обычный Дамкрат с шестерней

رافعة بروفيل صغيرة

UYS-128330



Order No	Profil	Closed Lenght	Capacity Kg
UYS-128330	60x60	550	3,000

Adjustable Geared Parking Jack /Low tonnage

Дамкрат Регулируемая, шестерней

رافعة بروفيل صغيرة

UYS-128325



Order No	Profil	Closed Lenght	Capacity Kg
UYS-128325	60x60	550	3,000

По запросу мы производим домкраты.

Geared Parking Jack /Low tonnage
 Дамкрат Регулируемая, шестерней
 رافعة بروفيل صغيرة

UYS-128850



Order No	Profil	Closed Lenght	Capacity Kg
UYS-128860	60x60	550	3000
UYS-128870	Jack Plate		-

Geared Parking Jack /Low tonnage
 Дамкрат Регулируемая, шестерней
 رافعة بروفيل صغيرة

UYS-128320



Order No	Profil	Closed Lenght	Capacity Kg
UYS-128320	60x60	550	3000

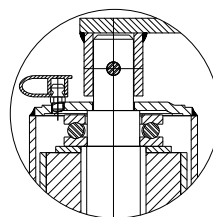
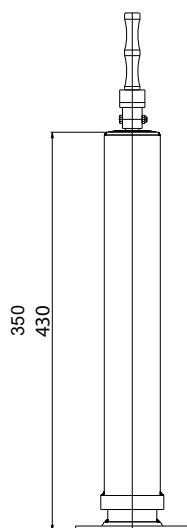
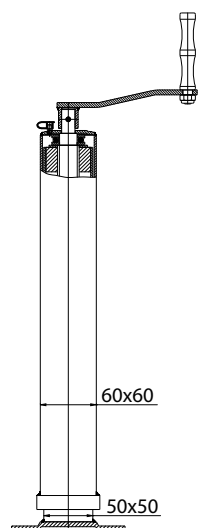
По запросу мы производим домкраты.

Jack with Rubber Wheel

Дамкрат с Колесом

اسم المنتج

UYS-129000



Order No	Profil	Closed Length	Capacity Kg
UYS-129010	60x60	350	2,000

Hydraulic Jack

Дамкрат Гидравлическая

عیار رافعة کریکو خاص اقتصادیا

UYS-129100



Order No	Bar	A	B	C	D	Strok	R	Capacity Kg
UYS-129110	100	90 Ø	80	680	220	450	3/8"	6,000
UYS-129120	100	100 Ø	90	815	280	485	3/8"	7,500
UYS-129130	100	105 Ø	90	455	198	300	3/4"	5,000

По запросу мы производим домкраты.



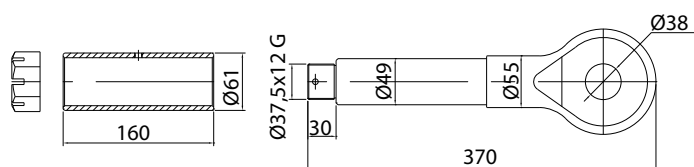
Towing Eye
Сцепные Кольца
راس السهم
UYS-129250

Order No	Thikness A mm	Lenght B mm	Hole Diameter Cmm	Capacity kg
UYS-129260	40	350	38	3,500
UYS-129270	40	500	38	4,000
UYS-129280	40	600	38	4,500
UYS-129290	45	350	38	5,500
UYS-129300	45	500	38	6,000
UYS-129310	45	600	38	6,500
UYS-129320	50	350	38	7,000
UYS-129330	50	500	38	7,250
UYS-129340	50	600	38	7,500
UYS-129350	55	350	38	8,000
UYS-129360	55	500	38	8,250
UYS-129370	55	600	38	8,500
UYS-129380	60	350	38	8,750
UYS-129390	60	500	38	9,000
UYS-129400	60	600	38	9,250
UYS-129410	65	350	38	9,500
UYS-129420	65	500	38	9,750
UYS-129430	65	600	38	10,000



Сцепное Кольцо стружкой / Towing Eye with Tube

سرير راس السهم
UYS-130000

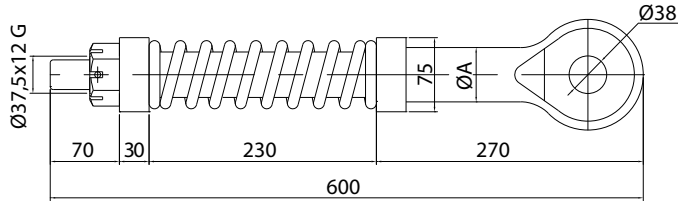


Order No	A mm	B mm	C mm	D mm	E mm	F mm	H mm	M	Capacity Kg
UYS-130005	40	305	32	51	40	105	135	1 1/4"	3,000
UYS-130010	45	305	32	60	40	105	135	1 1/4"	5,000
UYS-130020	50	325	36	60	40	110	140	M36x3	6,000
UYS-130030	55	325	36	70	40	110	140	M36x3	7,000
UYS-130040	60	355	38	76	40	110	140	M36x3	8,000
UYS-130050	65	355	38	83	40	110	140	M36x3	10,000



Machined Towing Eye Set / Сцепное Кольцо, обработанный
مجموعة راس سهم معالجة

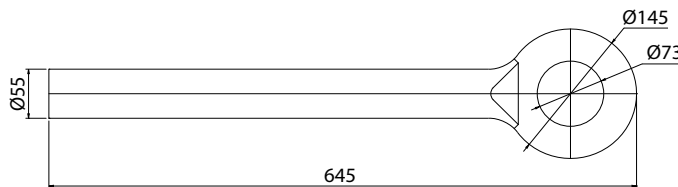
UYS-130100



Order No	Thikness A mm
UYS-130110	45
UYS-130120	50
UYS-130130	55
UYS-130140	60

Nato Type towing Eye / Колцо Тип Нато
راس سهم نوع ناتو

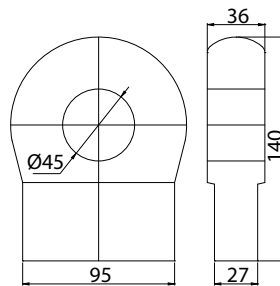
UYS-130250



Order No
UYS-130255

Forged Drawbolt for Tanker / Кольцо Танкера, выкованный
مقطورة صهر ينج التفريغ

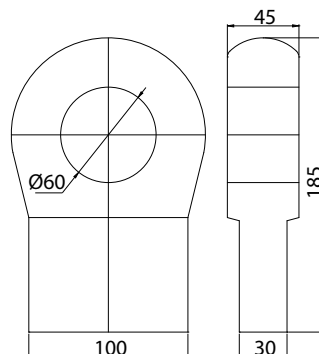
UYS-130260



Order No
UYS-130265

Forged Drawbolt for Trailer / Кольцо Прицепа, выкованный
مقطورة تفريغ المقطورة

UYS-130270



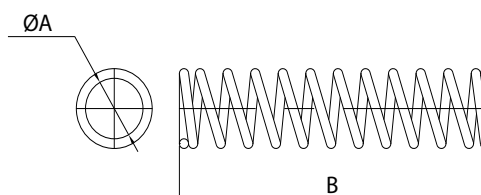
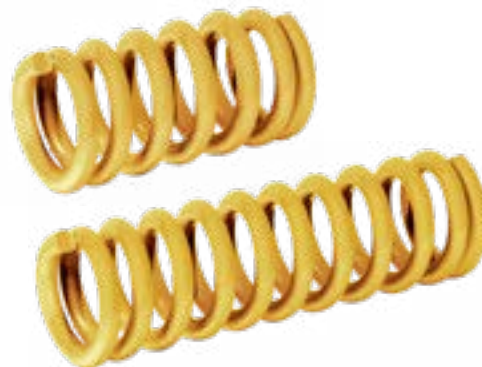
Order No
UYS-130275

Towing Eye Spring Пружина Сцепного Кольца

زنبرك راس السهم

UYS-130300

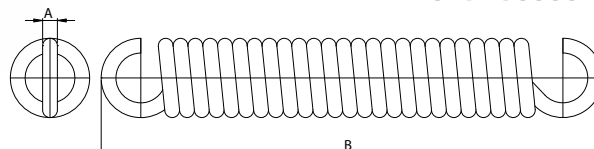
Order No	Lenght B mm	Hole Dia. A mm
UYS-130310	250	37
UYS-130320	150	37
UYS-130330	250	42
UYS-130340	150	42
UYS-130350	250	47
UYS-130360	150	47
UYS-130370	250	52
UYS-130380	150	52
UYS-130390	250	57
UYS-130400	150	57
UYS-130410	250	62
UYS-130420	150	62



Cultivator Spring Пружина Культиватора

زنبرك المسلفة

UYS-130800



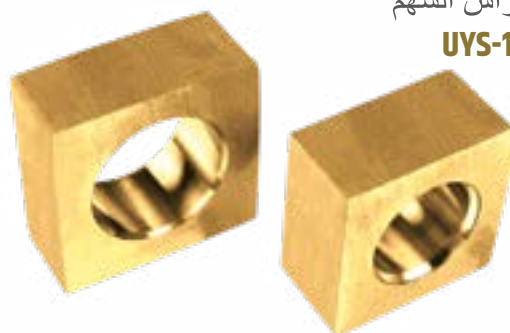
Order No	Thikness A mm	Lenght B mm	Turns Pcs
UYS-130810	8	270	24
UYS-130820	10	330	26
UYS-130830	11	350	23

Ring For Towing Eye Шайба Сцепного Кольца

سرير راس السهم

UYS-130500

Order No	Hole Dia A mm
UYS-130510	37
UYS-130520	42
UYS-130530	47
UYS-130540	52
UYS-130550	57
UYS-130550	62

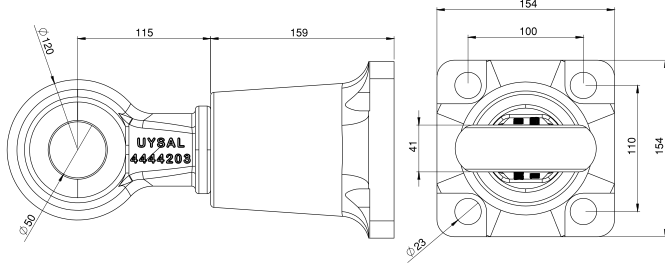




Towing Eye With Flange
Сцепного Кольца с Фланцевое

سحاب بالفلنجة

UYS-130050



Order No	Capacity
UYS-130060	10.000
UYS-130070	20.000

Towing Eye Special
Формированные Сцепное Кольца

سحاب طرق خاصة

UYS-129230



Order No	Capacity
UYS-129240	3.000
UYS-129250	4.000

Towing Eye Set / Готовое Дышло

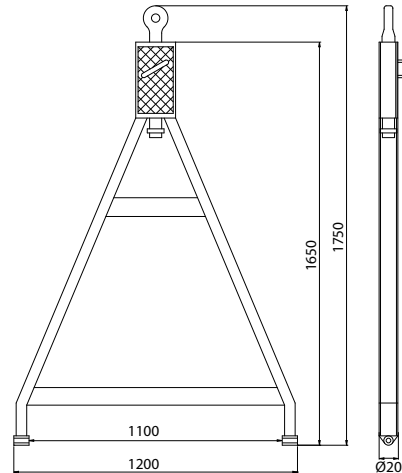
السهم الجاهز

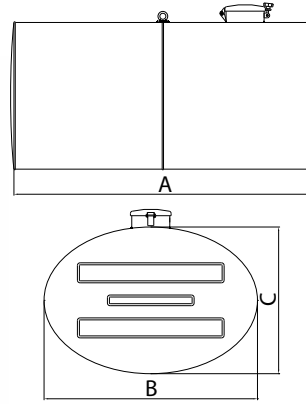
UYS-130750



Sipariş No

UYS-130760

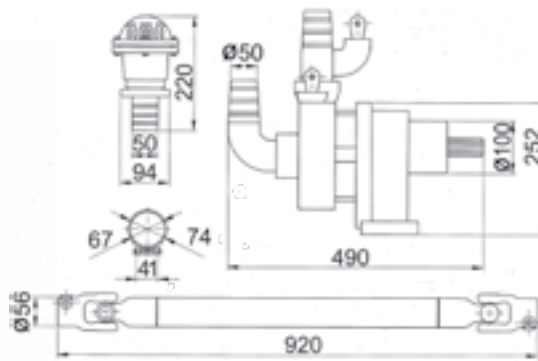




Water Tank
Водной Танк
صهريج الماء
UYS-131000

Order No	Capacity Kg	Lenght cm	Width cm	Height cm
UYS-131010	1,000	120	112	77
UYS-131020	1,500	200	112	77
UYS-131030	2,000	200	130	100
UYS-131040	2,500	240	130	100
UYS-131050	2,800	280	130	100
UYS-131060	3,000	240	145	107
UYS-131070	3,000	300	130	100
UYS-131080	4,000	240	166	117
UYS-131090	5,000	300	166	117
UYS-131100	6,000	360	166	116
UYS-131110	8,000	480	166	116
UYS-131120	10,000	600	166	116

ŞERİT TAKIMI SET HALİNDE
BİRBİR ÇEYREK VANA + BORU TAKIMI VE MUSLUĞU



Centrifuge
(without Shaft)
Насос (безвала)
الطرد المركزي
UYS-132000

Order No	Type
UYS-132010	2" B TYPE
UYS-132020	3"
UYS-132030	2" - Extinguisher
UYS-132040	Standart Shaft
UYS-132050	Ruff Shaft



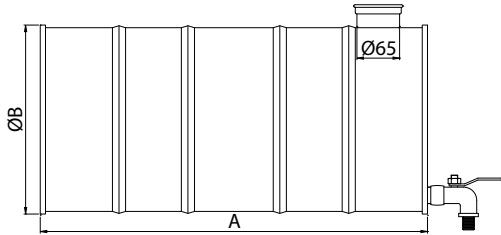
Water Tank (Galvanized)

Оцинкованный

Водяной Танк

صهريج الماء المجلفن

UYS-135225



Order No	Capacity Lt.	Lenght A mm	Lenght B mm
UYS-135230	25	400	280
UYS-135235	35	510	280
UYS-135245	60	480	380
UYS-135250	70	600	380
UYS-135260	90	800	380

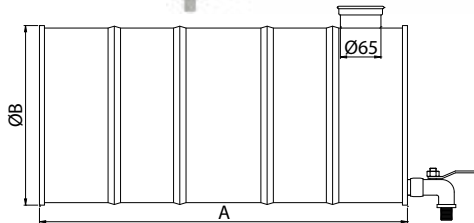
Water Tank (Chrome)

Водяной Танк из

Нержавеющей Стали

صهريج الماء المجلفن

UYS-145500

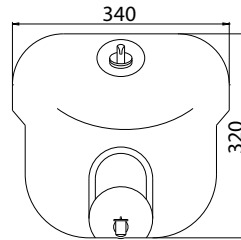
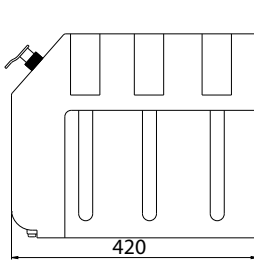


Order No	Capacity Lt.	A mm	B mm
UYS-145510	25	400	280
UYS-145520	35	600	280
UYS-145530	60	480	380
UYS-145540	70	600	280
UYS-145550	90	800	380
UYS-145560	200	700	600
UYS-145570	250	900	600

Water Tank (Plastic) / Пластиковый Водяной Танк

صهريج الماء البلاستيكي

UYS-135260



Order No	Capacity Lt.
UYS-135270	30 - Thick
UYS-135271	50 - Thick

Handle Braked / Ручной Тормоз

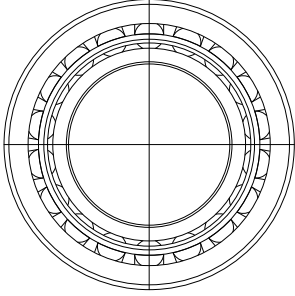
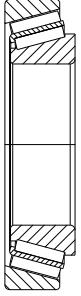
الفرامل الاضافية

UYS-135275



Order No	Type
UYS-135280	Standart
UYS-135290	New Model

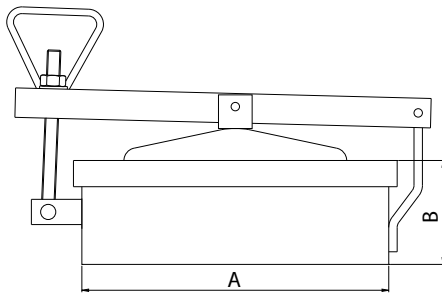
Bearing
Подшипник
الملف
UYS-135300



Order No	30.000 Serisi
UYS-135310	30204
UYS-135320	30205
UYS-135330	30206
UYS-135340	30207
UYS-135350	30208
UYS-135360	30209
UYS-135370	30210
UYS-135380	30211
UYS-135390	30212

Order No	32.000 Serisi
UYS-135400	32207
UYS-135410	32208
UYS-135420	32209
UYS-135430	32210
UYS-135440	32211
UYS-135450	32212
UYS-135460	32213
UYS-135470	32214
UYS-135480	32215
UYS-135490	32217

Tank Cover
Крышка Танкера
غطاء الناقله
UYS-135700



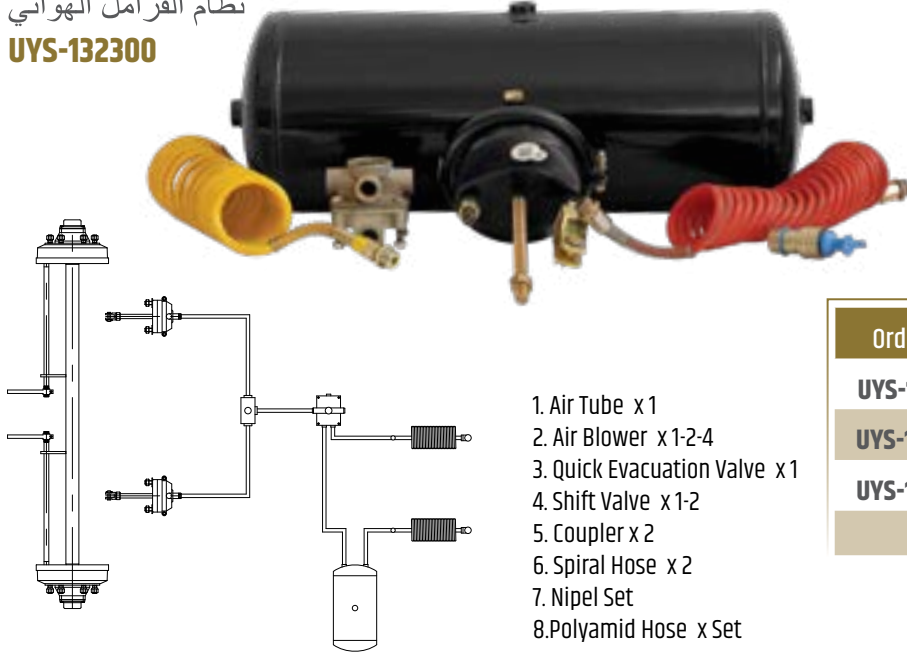
Order No	Diameter Dia A Ø	Type
UYS-135710	400	Standart
UYS-135720	450	Special
UYS-135730	400	Galvanized
UYS-135740	400	Siboplu



Air Brake System Воздушная Тормазная Система

نظام الفرامل الهوائي

UYS-132300



1. Air Tube x 1
2. Air Blower x 1-2-4
3. Quick Evacuation Valve x 1
4. Shift Valve x 1-2
5. Coupler x 2
6. Spiral Hose x 2
7. Nipel Set
8. Polyamid Hose x Set

Order No	Type
UYS-132310	Single Diaphragm
UYS-132320	Double Diaphragm
UYS-132330	Four Diaphragm

Tandem Leaf Spring of Equiprment / Комплект Тандемных Рессоры

مجموعة مقصات تاندم

UYS-132400



Исключая рессоры

Order No	Type	Capacity Kg
UYS-132410	Standart	10,000
UYS-132420	Standart	15,000
UYS-132510	Adjustable Bubi Arm	-----
UYS-132520	Fixed Bubi Arm	-----
UYS-132530	Plastic Bush	-----

Parabolic Tande Leaf spring Set / Комплект Параболический Рессоры

طقم سست (بارابوليك تاندم)

UYS-132425



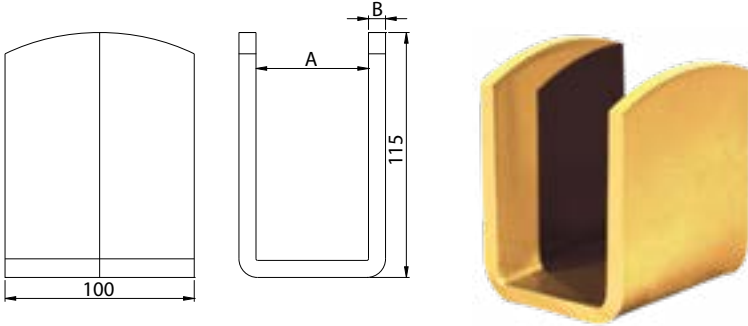
Исключая рессоры

Order No	Type	Capacity Kg
UYS-132430	Standart	10,000
UYS-132440	Standart	20,000

Spring sheet (without Hole) / Крепление Рессоры без Отверстия

اذن المقصات الغير مثقبة

UYS-132600

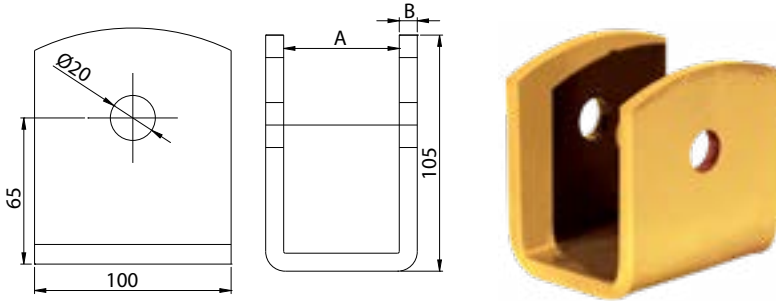


Order No	Inner Size A mm	Thikness B mm
UYS-132610	60	8
UYS-132620	65	10
UYS-132630	75	10

Spring sheet with Hole / Крепление Рессоры с Отверстием

اذن المقصات المثقبة

UYS-132700

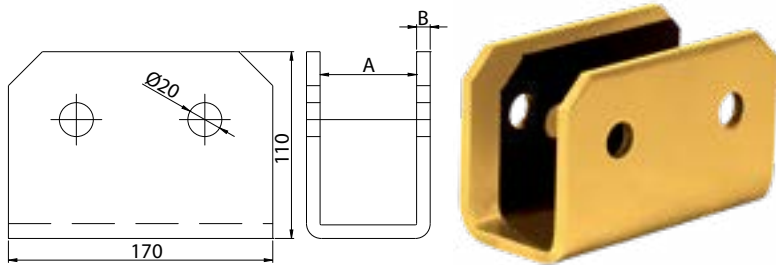


Order No	Inner Size A mm	Thikness B mm
UYS-132710	60	8
UYS-132720	65	10
UYS-132730	75	10

Front spring Sheet / Передний Крепление Рессоры

اذن المقص الامامي

UYS-132800

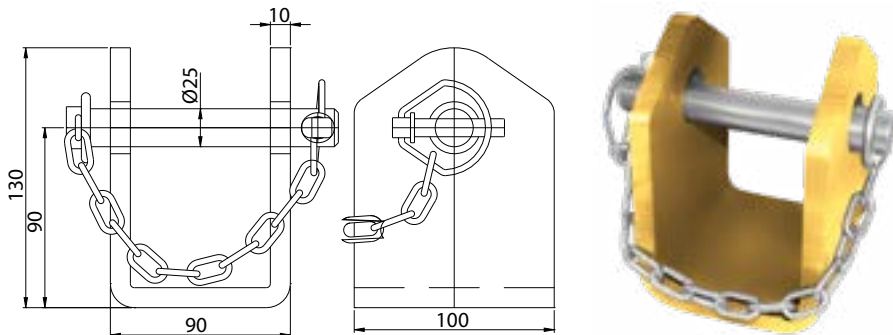


Order No	Inner Size A mm	Thikness B mm
UYS-132810	60	8
UYS-132820	65	10
UYS-132830	75	10

Sheet Drawbolt / Кронштейн Для Тяги

مقطورة لاما مزودة بكلمة مرور

UYS-132900



Order No	Type
UYS-132910	with pin cha
UYS-132920	without pin



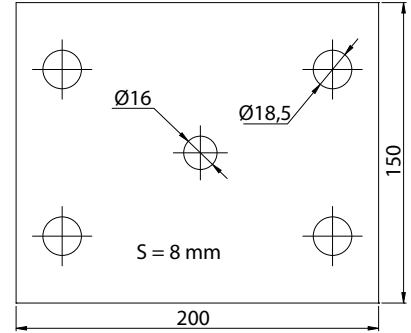
Flat Axle Sheet / Лист для Осеваая Колодка

قدم المحور المسطح

UYS-133000



Order No	Size mm
UYS-133010	8
UYS-133020	10



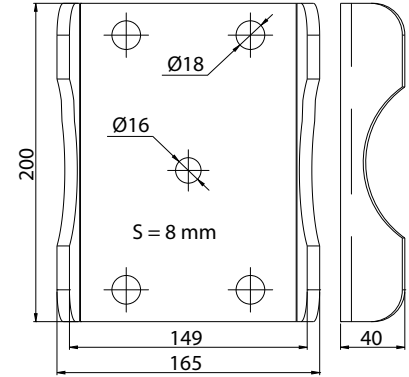
Flat Axle Sheet For Tube / Лист для Трубногo Колодка

قدم الانبوب المسطح

UYS-133100



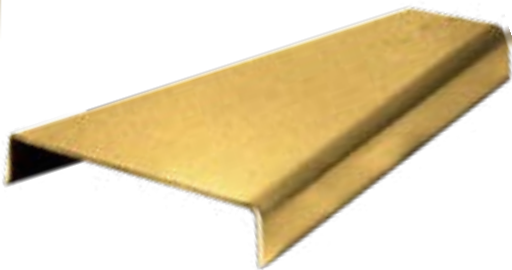
Order No
UYS-133110



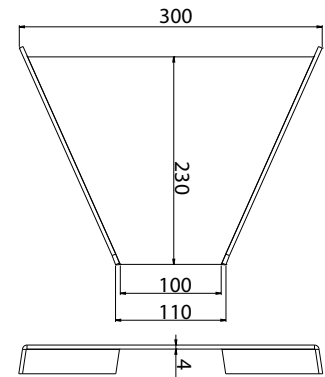
Bent Sheet / Лист с Изгибом

تميل تنصيب

UYS-133150



Order No
UYS-133160



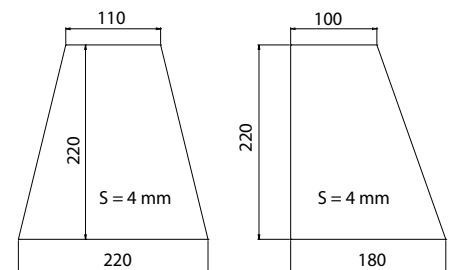
Flat Spring Sheet / Плоский Лист

تنصيب مستوي ومائل

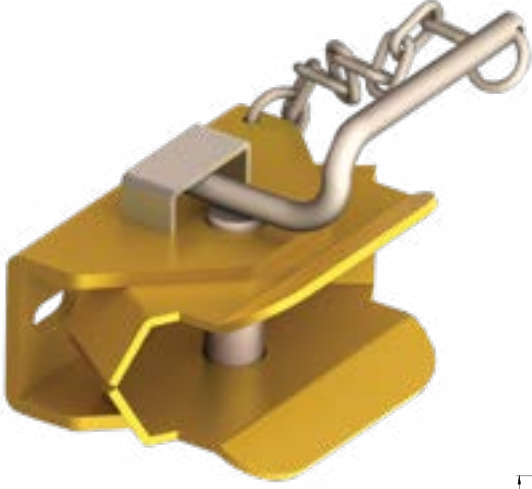
UYS-133200



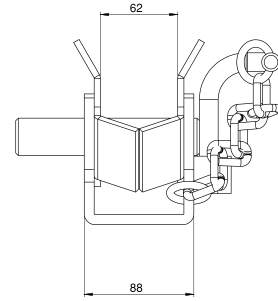
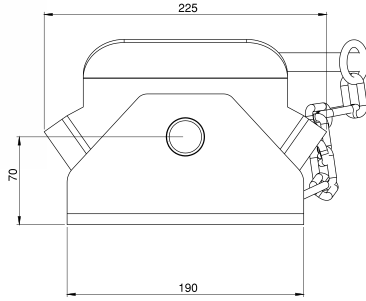
Order No	Type
UYS-133210	Flat Dikme
UYS-133220	Gönçe



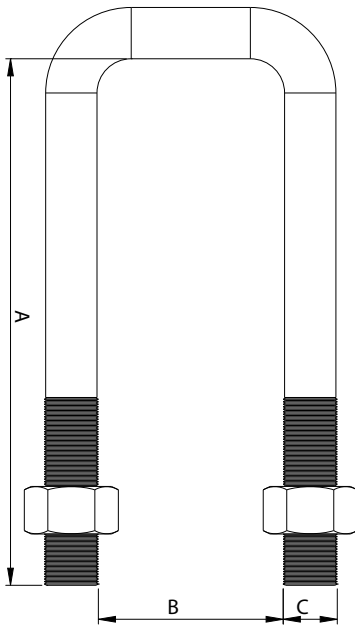
Back Coupling New Model
Новая Модель Задний Тяга
سحاب خلفي موديل حديث
UYS-132925



Order No	Type
UYS-132930	with pin chain



Connectors (with Nut)
Соединител с Гайком
الرابط الجوزي
UYS-133250

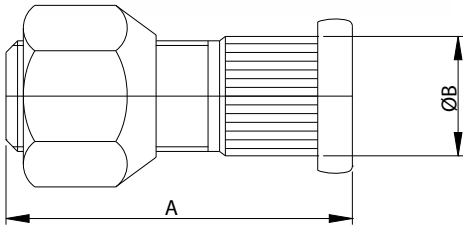


Order No	Size - A mm	Inner Size B mm	Yiv Size C
UYS-133260	55	55	1/2"
UYS-133270	70	50	1/2"
UYS-133280	80	60	5/8"
UYS-133290	100	60	5/8"
UYS-133300	120	60	5/8"
UYS-133310	140	60	5/8"
UYS-133320	160	60	5/8"
UYS-133330	180	60	5/8"
UYS-133340	200	60	5/8"
UYS-133350	220	60	5/8"
UYS-133360	200	65	5/8"
UYS-133370	220	65	5/8"
UYS-133380	250	65	5/8"
UYS-133390	200	75	3/4"
UYS-133400	220	75	3/4"
UYS-133410	250	75	3/4"
UYS-133420	280	75	3/4"

Bolt / Болт с Гайкой

برغي جوزي

UYS-134200

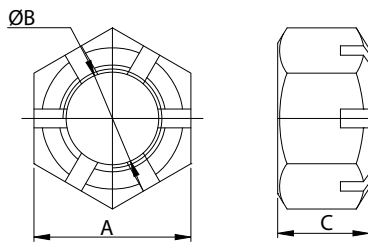


Order No	Thread size	Lenght A mm	Knurled B mm	Yiv Size
UYS-134250	M12x1,5	40	Tofaş Without Bolt	
UYS-134260	M12x1,5	45	13.5	1/2"
UYS-134270	M16x1,5	55	15.5	5/8"
UYS-134280	M18x1,5	60	20.5	3/4"
UYS-134290	M18x1,5	70	20.5	3/4"
UYS-134300	M18x1,5	80	20.5	Papatya
UYS-134310	M20x1,5	70	22	Papatya
UYS-134320	M22x1,5	75	24.5	Papatya

Axis Nut / Осева Гайка

جوز المحور

UYS-134600

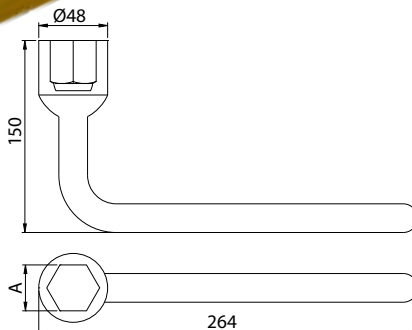
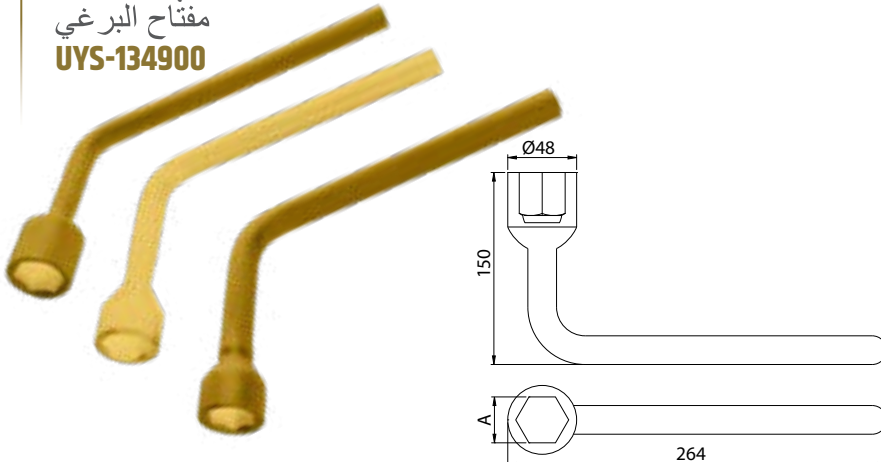


Order No	Out Dia. A mm	inner Dia. B mm	Height C mm
UYS-134610	36	24	24
UYS-134620	46	30	30
UYS-134630	50	30	30
UYS-134640	55	36	31
UYS-134650	60	37	32
UYS-134660	70	43	40
UYS-134670	80	43	40

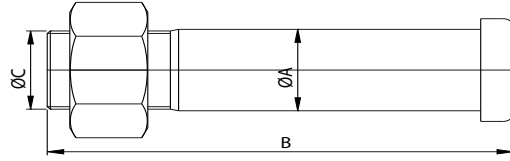
Bolt Key / Ключ для Болтов

مفتاح البرغي

UYS-134900



Order No	Dia. A mm
UYS-134910	24
UYS-134920	27
UYS-134930	32



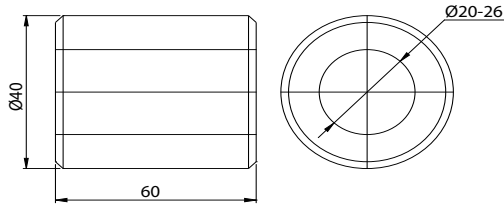
Spring Peg With Nut
Резьбовой с Гайкой
الدبوس الجوزي
UYS-134000

Order No	Thickness A mm	Lenght B mm	Yiv Size C
UYS-134010	19	110	3/4"
UYS-134030	19	130	3/4"
UYS-134020	19	150	3/4"
UYS-134040	25	120	1"
UYS-134050	25	150	1"
UYS-134060	25	190	1"



Peg Socket / Втулка

عش الدبوس
UYS-135000

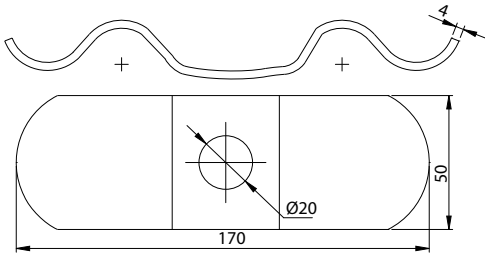


Order No	Dia B (mm)
UYS-135010	20
UYS-135020	26



Spring Sheet / Накладка Рессоры

صاج المقص
UYS-135100



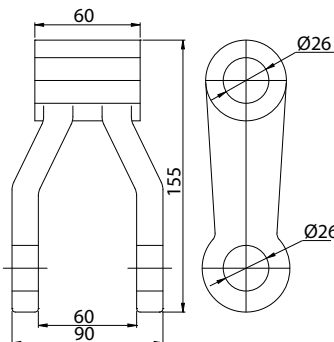
Order No
UYS-135110



Casting Kit / Слитая Сережка

حلق التفريغ
UYS-135150

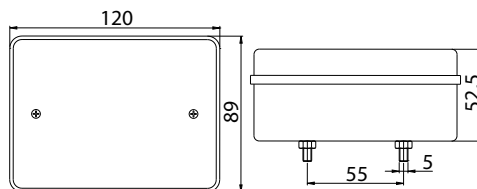
Order No	Type
UYS-135160	Kısa
UYS-135170	Uzun



Stop Lamp Type 275 / Стоп Лампы Тип 275

مصباح التوقف نوع 275

UYS-135900

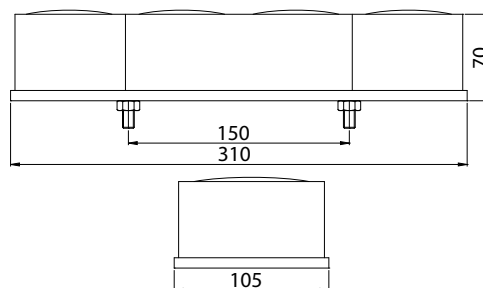


Order No	Type
UYS-135910	Standart
UYS-135920	Certificate

Stop Lamp 250 Type / Стоп Лампы Тип 250

مصباح التوقف 250

UYS-135950



Order No	Type
UYS-135960	Standart
UYS-135970	Certificate

Stop Lamp 240 Type / Стоп Лампы Тип 240

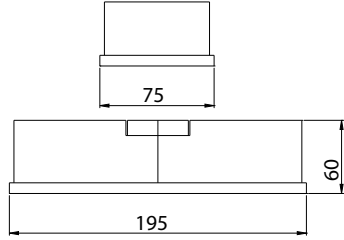
مصباح التوقف نوع 240

UYS-136000



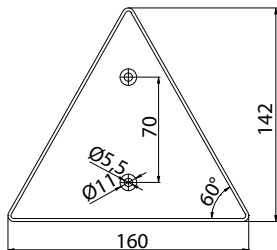
Order No
UYS-135610

Stop Lamp With Cage
 Стоп Лампа с Защитой
 مصباح التوقف ذات القفص
UYS-136050



Order No	Type
UYS-136060	275 Type
UYS-136070	240 Type

Triangle reflector 15 cm
 Треугольник с Фосфором
 مثلث فوسفوري
UYS-136150

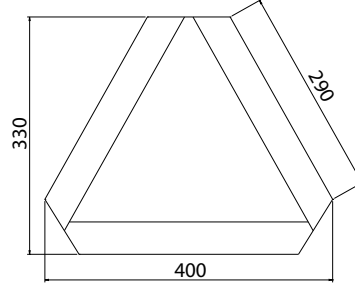


Order No	Type
UYS-136160	Red
UYS-136170	Yellow



E-Certificate Triangle Reflector
Треугольный Отрожател, е сертифицирован

مثلث عاكس
UYS-136200



Order No	Type
UYS-136210	Triangle reflector Certificate

E-Certificate Trailer Reflector 2 pieces / Отрожател Трейлера

عاكس مقطورات بوثيقة E – عدد 2
UYS-136250



Order No	Type
UYS-136260	Certificate Trailer Set(2 Pcs)

E- Certificate Truck Reflector 2 Pieces / Отрожател Грузовика

عاكس شاحنة بوثيقة E – عدد 2
UYS-136300



Order No	Type
UYS-136310	E Certificate Truck set (2 Pcs)

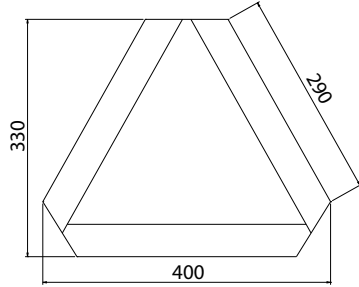
Strip Reflector - Yellow-White-Red 50 mt
عنتا Отрожател, (Белый-Желтый-Красный)

عاكس شريطي اصفر – ابيض – احمر – 50 متر
UYS-136350



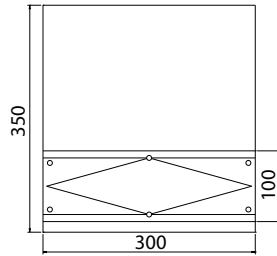
Order No	Type
UYS-136360	Strip Reflector (White)
UYS-136370	Strip Reflector (Red)
UYS-136380	Strip Reflector (Yellow)

Triangle Reflector
Отрожателъ Треугольный UYSAL
مثالث عاكس
UYS-136400



Order No	Type
UYS-136410	Triangle reflector Certificate

Trailer Spat 2 Pieces
Брызговики для Прицепа
قميص قاطرة داخلي - عدد 2
UYS-136450



Order No	Type
UYS-136460	Trailer spat - 2 pcs





Agricultural Machinery disc

Диски Агроташин

دسك للمعدات الزراعية

UYS-160000



Order No	Dia	Rim Dia.	Model	Thikness (mm)
UYS-160100	220x560	40 SQ	Flat	4.3
UYS-160200	220x560	40 SQ	Jagged	4.3
UYS-160300	220x560	50 SQ	Flat	4.3
UYS-160400	220x560	50 SQ	Jagged	4.3
UYS-160500	220x560	50 Hexagon	Flat	4.3
UYS-160600	220x560	50 Hexagon	Jagged	4.3

Casting Leg / Ножка Плуги

أرجل سكب

UYS-180000



Order No	Type	Kg
UYS-180010	M9-77 cm	38

Cultivator Leg / Ножка Культиватора

أرجل حراث

UYS-190000



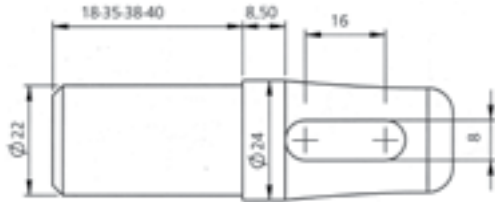
Order No	Type	Kg
UYS-190010	50-3 cm	11
UYS-190020	50-4 cm	13
UYS-190030	55-4 cm	14

Big anti-Loose Catch (Female)

Палец Большой

ذكر الابد

UYS-137000



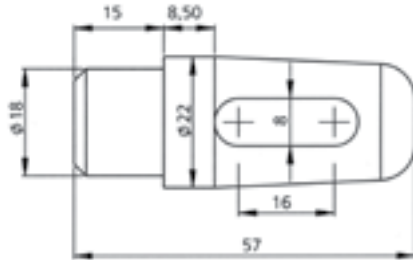
Order No	Type	A mm	B mm	C mm
UYS-137010	Anti- Loose catch	22	18	54
UYS-137015	Anti- Loose catch Front flat	22		37

Small Anti-Loose Catch

Дополнительный Палец

الذكر الاضافي

UYS-137250



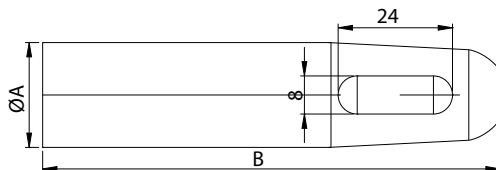
Order No	Type	A mm	B mm	C mm
UYS-137260	Anti-Loose Catch	22	18	44

Long Anti-Loose Catch

Длинный Палец

الذكر الطويل

UYS-137350



Order No	A mm	B mm
UYS-137360	22	80
UYS-137370	22	100
UYS-137080	22	140

Special Anti- Loose Catch / Палец Спец Размера

ذكر القالب

UYS-137500



Order No	A mm	B mm	C mm
UYS-137510	5	55	22
UYS-137520	170	260	24
UYS-137530	250	325	24
UYS-137540	300	380	24

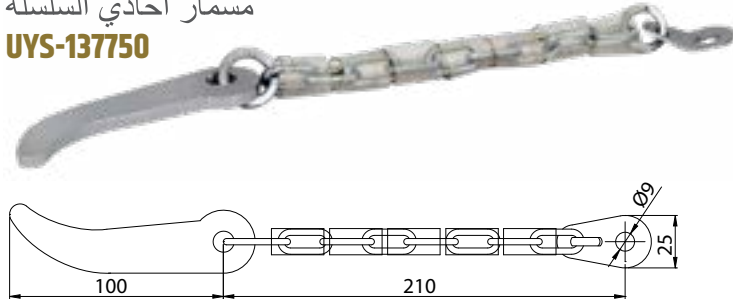


► Anti-Loose Catch With Chain(Male)

Закрепитель с Цепью

مسمار احادي السلسلة

UYS-137750

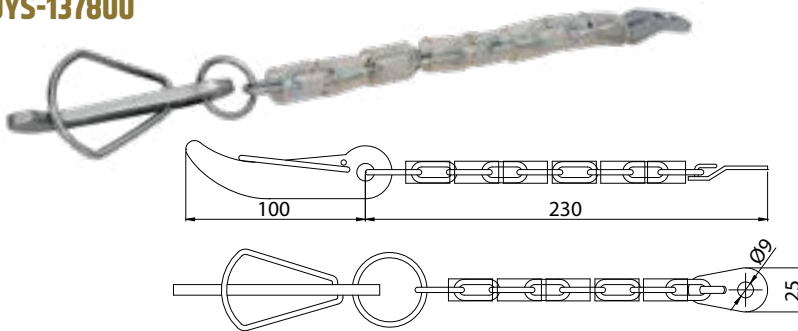


Order No	Type
UYS-137760	Standart
UYS-137770	Ciculer

► Anti -Loose catch with chain & Lock / Закрепитель с Цепью и Замком

مسمار وحيد ذو سلسلة وقفل

UYS-137800

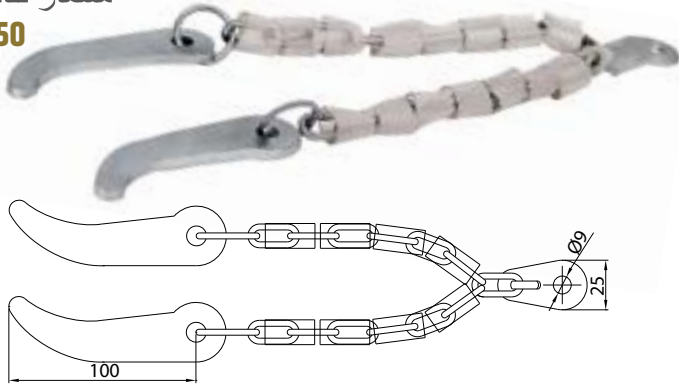


Order No	Type
UYS-137810	Standart

► Double Anti-Loose Catch with Chain / Закрепитель двойной с Цепью

مسمار ثنائي السلسلة

UYS-137850

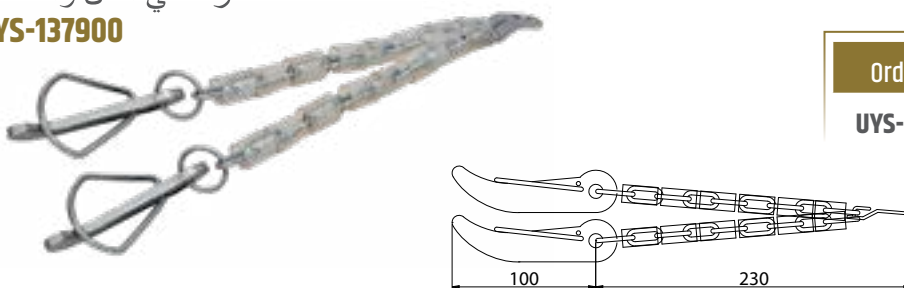


Order No	Type
UYS-137860	Standart
UYS-137870	Circuler

► Double Anti-Loose Catch with chain lock / Закрепитель двойной с Цепью и Замком

مسمار ثنائي القفل والسلسلة

UYS-137900



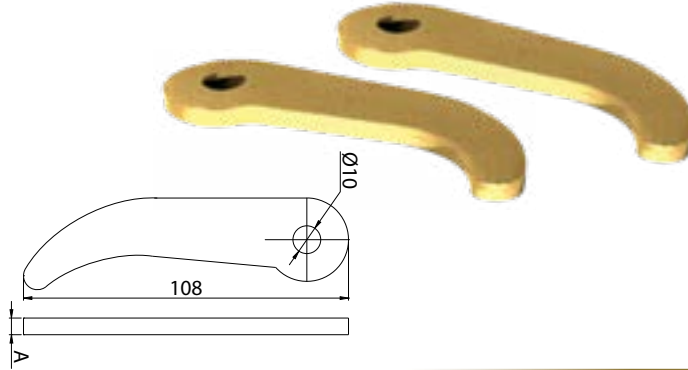
Order No	Type
UYS-137910	Standart

Anti- Loose catch (Male) / Закрепитель для пальцев

مسمار

UYS-138000

Order No	Thikness - A
UYS-138010	5 mm
UYS-138020	5 mm Galvanized
UYS-138030	6 mm
UYS-138040	6 mm Galvanized

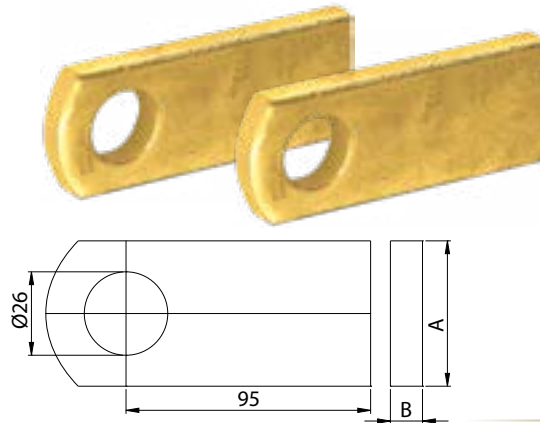


Cover Sheet / Пластина от крышки

مصباح الفطاء

UYS-138250

Order No	A / Type	B mm	Ø mm
UYS-138260	40/10	127	25
UYS-138270	45/10	127	23
UYS-138280	50/10	127	28
UYS-138300	60/10	127	28

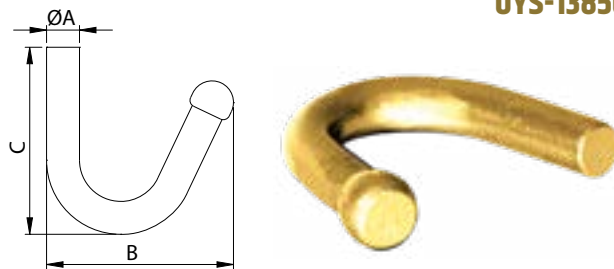


Round Hook / Крючок

حلقة الكلاب

UYS-138500

Order No	A / Type	B mm	Ø mm
UYS-138510	8	45	45
UYS-138520	10	47	50
UYS-138530	12	55	60
UYS-138540	14	70	65

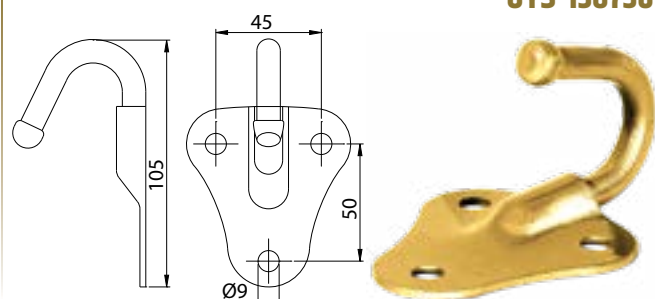


Round with Sheet / Крючок с Пластиной

الكلاب ذات الشعر

UYS-138750

Order No	A / Type	B mm	C mm
UYS-138760	8 mm	37	35
UYS-138770	8 mm Galvanized	37	35
UYS-138780	10 mm	40	50
UYS-138790	10 mm Galvanized	40	50
UYS-138800	12 mm	52	60
UYS-138810	12 mm Galvanized	52	60





► Open Pickup Lock

Защелка

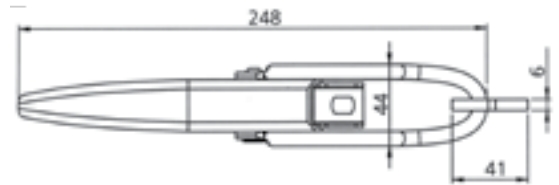
قفل الخزنة المفتوح

UYS-139000



Order No

UYS-139010



► New Model Open Pickup Lock

Новая Защелка

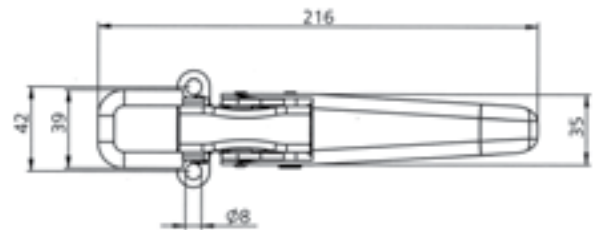
قفل الخزنة المفتوح الجديد

UYS-139050



Order No

UYS-139060



► Special Open Pickup Lock / Импортная Защелка

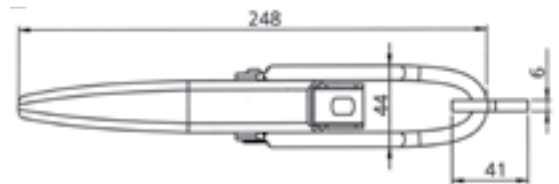
قفل الخزنة المفتوح المثلثي

UYS-139100



Order No

UYS-139110



► Transit Lock / Защелка Транзит

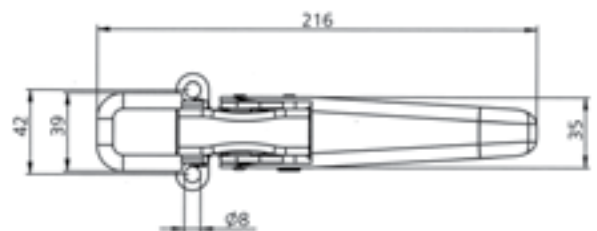
قفل المرور

UYS-139150

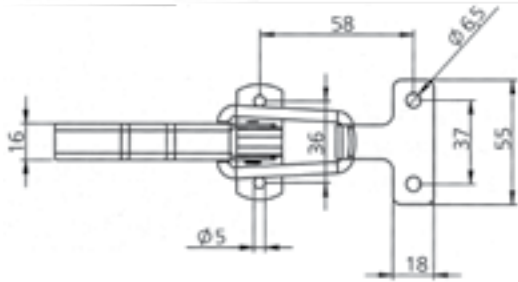


Order No

UYS-139160

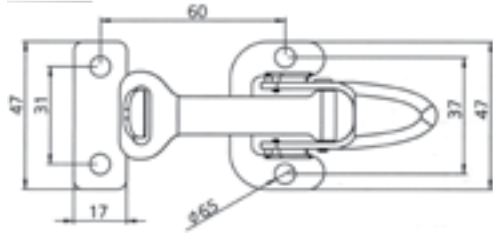


Big Hook Lock
 Защелка Большая для Капота
 قفل الغطاء الكبير
UYS-139200



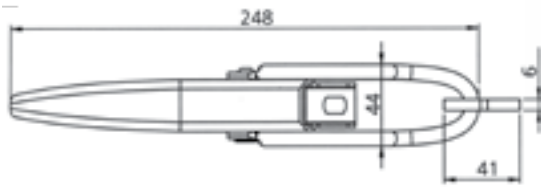
Order No
UYS-139210

Small Hook Lock
 Защелка Маленькая для Капота
 قفل الغطاء الصغير
UYS-139250



Order No
UYS-139260

New model Open Hook Lock
 Новая Защелка Капота
 قفل الغطاء الجديد
UYS-139350



Order No
UYS-139360

Italy Model Hinge lock
 Итальянский Замок Петли
UYS-139370

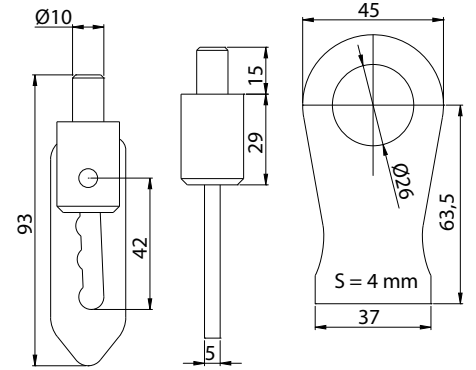
Order No	Type
UYS-139375	Hinge
UYS-139380	Stretching Arm
UYS-139385	Extension Lock





Pickup Lock
Защелка Пикап

قفل البيك اب
UYS-139400



Order No	Type
UYS-139410	Notched
UYS-139420	Sheet

Handle Slider Lock
Замок Слайдер с Ручкой

قفل الدراج ذو الذراع
UYS-139500



Order No
UYS-139510

Slider Lock
Замок слайдер

قفل الدراج
UYS-139550

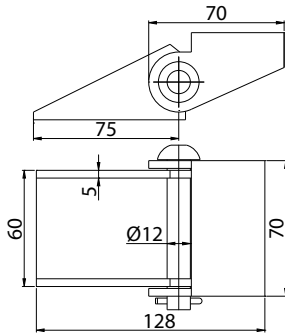


Order No	Type
UYS-139560	Small
UYS-139570	Medium
UYS-139580	Big

Dumper Hinge / Big
Большой Шарнир от Самасвала

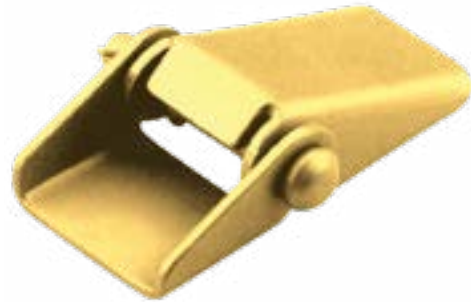
قلاب مفصلي كبير

UYS-139600



Order No

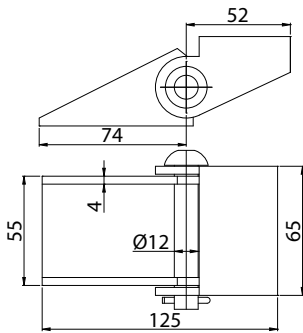
UYS-139610



Dumper Hinge - Middle / Средний Шарнир от Самасвала

قلاب مفصلي وسط

UYS-139650



Order No

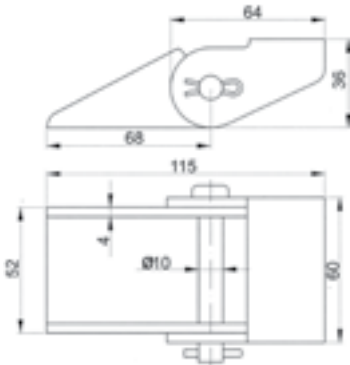
UYS-139660



Dumper Hinge - Small / Маленький Шарнир от Самасвала

قلاب مفصلي صغير

UYS-139700



Order No

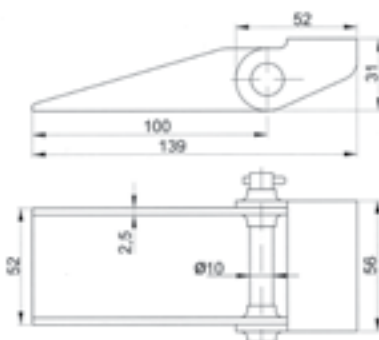
UYS-139710



Pickup Hinge - Big / Шарнира Пикап, большой

بيك اب مفصلي كبير

UYS-139750



Order No

UYS-139760



Pickup Hinge / Middle
Шарнира Пикап, средний

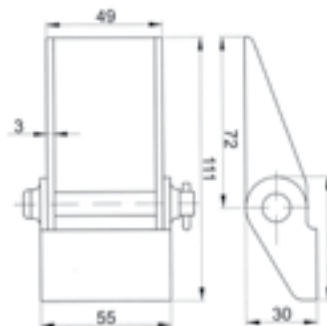
بيك اب مفصلي وسط

UYS-139800



Order No

UYS-139810



Pickup Hinge / Small
Шарнира Пикап, маленький

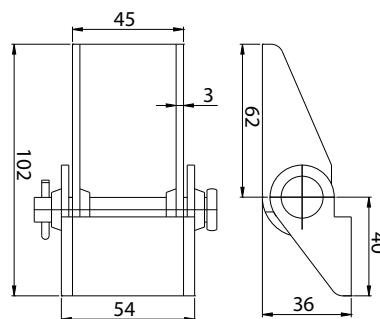
بيك اب مفصلي صغير

UYS-139850



Order No

UYS-139860



Triangle Hinge / Small
Треугольный шарнир

مثلث مفصلي صغير

UYS-139900



Order No

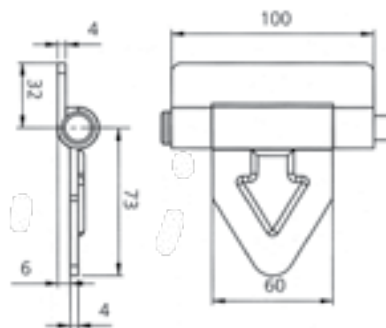
UYS-139910

Type

Normal

UYS-139920

Small Type



Triangle Hinge /big
Большой Треугольный шарнир

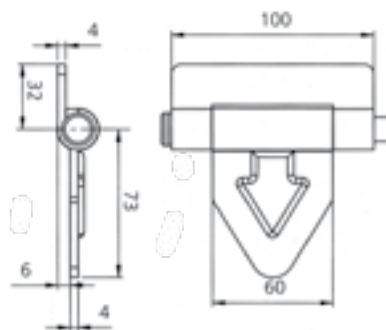
مثلث مفصلي كبير

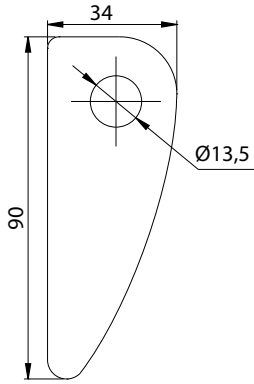
UYS-139950



Order No

UYS-139960





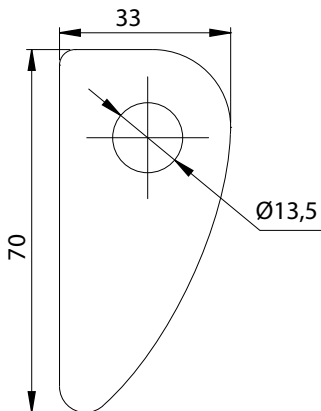
Long Big Hinge
Длинный Большой D Шарнир

مفصلة كبيرة طويلة

UYS-140000

Order No

UYS-140010



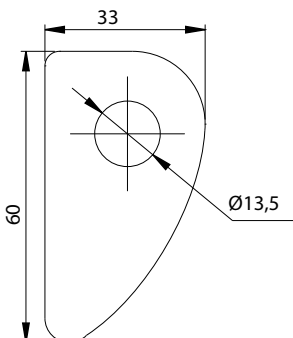
New Big hinge
Средний D Шарнир

مفصلة كبيرة جديدة

UYS-140100

Order No

UYS-140110



Long Smaal hinge
Маленький D Шарнир

مفصلة صغيرة طويلة

UYS-140150

Order No

UYS-140160



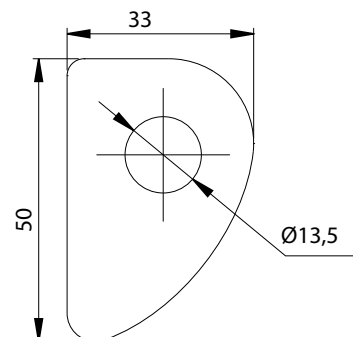
Small Hinge
Маленькие Петля
مفصلة صغيرة

UYS-140200



Order No

UYS-140210



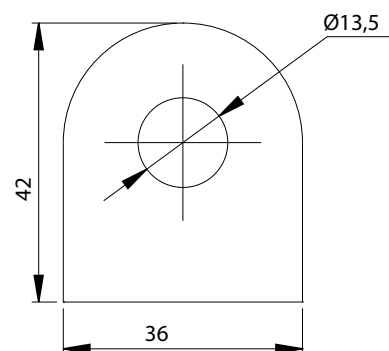
D Hinge
Петля Тип D
مفصلة DE

UYS-140250



Order No

UYS-140260



L Hinge (Left-Right) / Петля Тип - L (левый-правый)

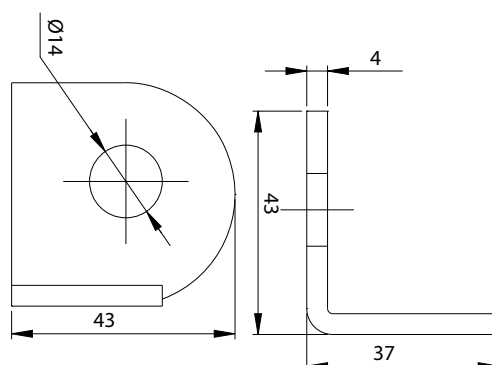
مفصلة L

UYS-140300



Order No

UYS-140310



Pin / Заклепка

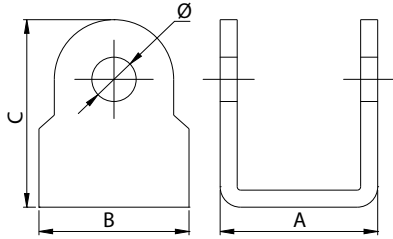
برشام

UYS-140350



Order No	Thikness A mm	Size mm
UYS-140360	10	88
UYS-140370	13	88
UYS-140380	15	88

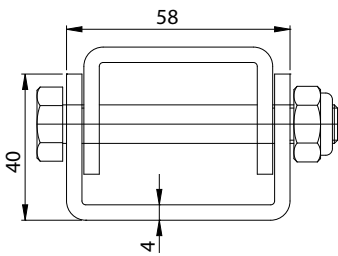
Winged Hinge
Петля с Ушками
مفصلة ذات اذان
UYS-140450



Order No	A mm	B mm	C mm	Type
UYS-140460	45	36	43	Small
UYS-140470	50	43	53	Medium
UYS-140480	60	44	55	Big



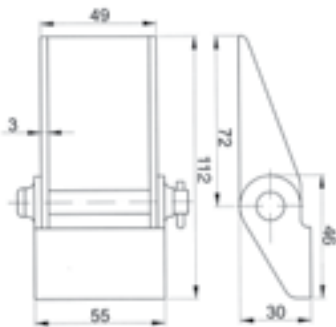
Otosan Hinge / Шарнира от Отосан
مفصلة اوتوسان
UYS-140550



Order No	Type
UYS-140560	Standart
UYS-140570	Galvanized



Steel Body Hinge / Шарнира для металлических
مفصلة خزنة فولاذية
UYS-140580

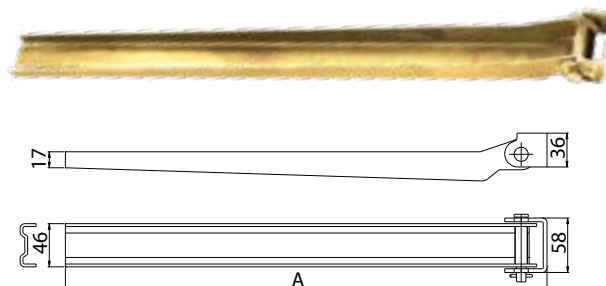


Order No
UYS-140590



Side Arm / Боковой Рычаг
مقبض جانبي
UYS-140600

Order No	A cm
UYS-140610	40
UYS-140620	50
UYS-140630	55
UYS-140640	60





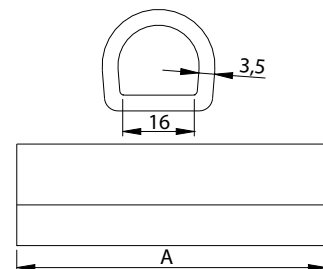
► Tube For hinge / Трубка от Петли

انبوب المفصلة

UYS-140800



Order No	Size A mm
UYS-140810	45
UYS-140820	55
UYS-140830	75

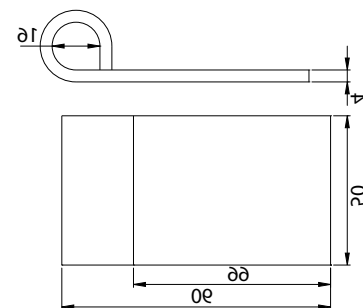


► Legged tube / Трубка с Ножкой / انبوب مفصلي

UYS-140950



Order No	Type
UYS-140960	Flat
UYS-140980	Small



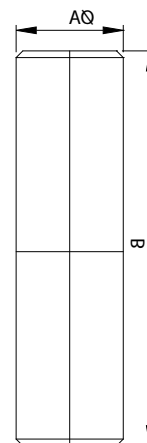
► Shaft Hinge / Шпиндельный от Петли

ميل المفصلة

UYS-141000



Order No	A mm	B mm
UYS-141010	10	55
UYS-141020	12	55
UYS-141030	14	60
UYS-141040	16	70
UYS-141050	18	75
UYS-141060	20	80
UYS-141070	22	90
UYS-141080	24	93



► Ratched strap / Ремешок

شريط الامان

UYS-141250



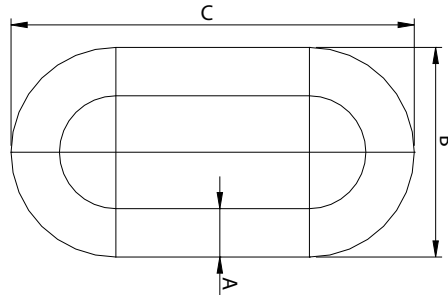
Order No	Type
UYS-141260	10 mt
UYS-141270	6 mt



Order No	A mm	B mm	C mm
UYS-141310	3	13	24
UYS-141320	4	16	30
UYS-141330	5	19	33
UYS-141340	6	23	38
UYS-141350	7	27	42
UYS-141360	8	29	46
UYS-141370	9	35	53
UYS-141380	10	38	58

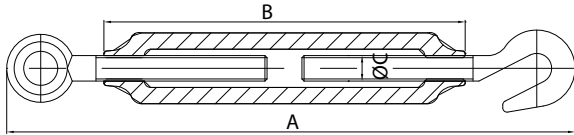
Chain / Цепи Kг

السلسلة كلغ
UYS-141300



Turnbuckles / Натягиватель

خلع
UYS-141400

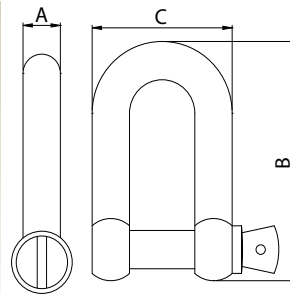


Order No	Gear Dia C	A mm	B mm	Dia. Ø mm	Shaft Length
UYS-141420	1/2"	270	190	16	100
UYS-141430	5/8"	330	230	20	130
UYS-141440	3/4"	400	280	22	150

Chain Lock / Цепной Замок

قفل السلسلة
UYS-141500

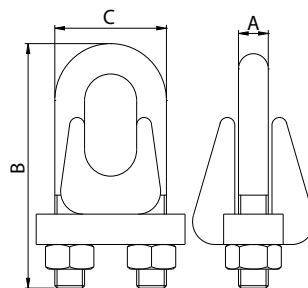
Order No	Dia	A mm	B mm	C mm
UYS-141510	1/4"	6	40	24
UYS-141520	5/16"	8	50	30
UYS-141530	3/8"	10	57	36
UYS-141540	1/2"	12	65	43
UYS-141550	5/8"	15	90	59
UYS-141560	3/4"	20	120	71



Wire Rope Clips / Клемма Веревки

حبل فولاذ
UYS-141600

Order No	Dia	A mm	B mm	C mm
UYS-141610	1/4"	5	40	20
UYS-141620	5/16"	7	45	25
UYS-141630	3/8"	9	52	30
UYS-141640	1/2"	11	62	38
UYS-141650	5/8"	13	80	48
UYS-141660	3/4"	20	120	60

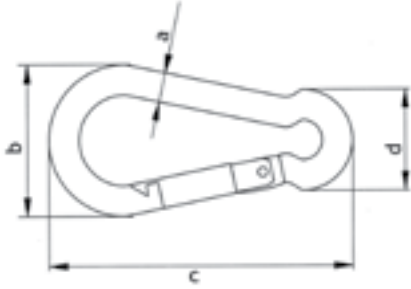




► Carbine / Карабин

كاربين

UYS-141750

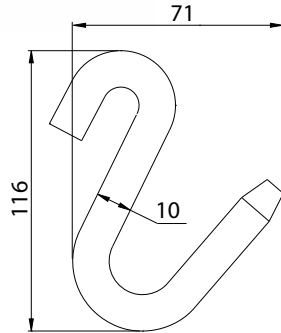


Order No	A mm	B mm	C mm	D mm
UYS-141760	4	20	40	14
UYS-141770	5	28	50	17
UYS-141780	6	30	60	20
UYS-141790	7	35	70	23
UYS-141800	8	45	80	26
UYS-141810	9	45	90	29
UYS-141820	10	50	100	32

► S Hook 12 mm / Крюк формы - S , 12мм

السلسلة S كلابها 12 ملم

UYS-142000



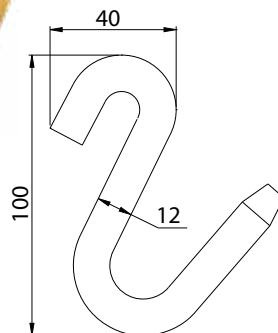
Order No

UYS-142010

► S hook 10 mm / Крюк формы - S , 10мм

السلسلة S كلابها 10 ملم

UYS-142050



Order No

UYS-142060

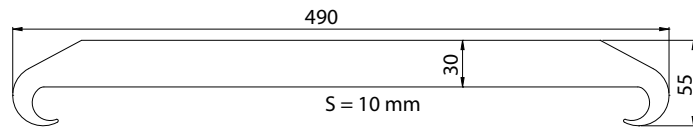
Big Sheet Chain handle Ручка

Sheet от Цепи, большая

مقبض سلسلة لاما الكبيرة

UYS-142100

Order No

UYS-142110

Round Chain Handle / Ручка от Цепи, трубообразная

مقبض السلسلة المستديرة

UYS-142150

Order No

UYS-142160

Medium Chain Handle / Ручка от Цепи, средний

مقبض السلسلة الوسطى

UYS-142200

Order No

UYS-142210

Sheet Chain Handle Small Ручка / Sheet от Цепи, маленький

مقبض السلسلة لاما الصغيرة

UYS-142250

Order No

UYS-142260

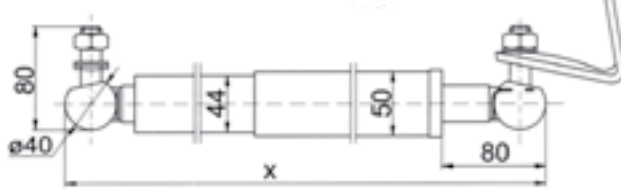


Shock Absorber Set

Амортизатор

طقم ممتص الصدمات

UYS-142300

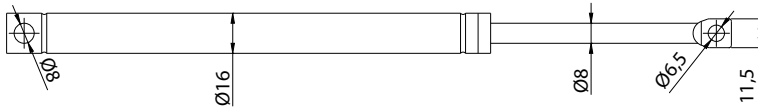


Order No	A cm
UYS-142310	40
UYS-142320	50
UYS-142330	60

Small yellow Shock Absorber / Амортизатор, маленький

ممتص صدمات اصغر صغير

UYS-142400

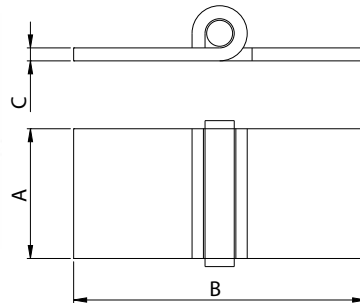
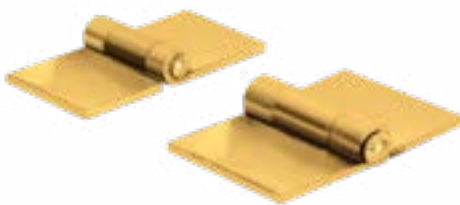


Order No
UYS-142410

Leaf Hinge / Петли, спец

مفصلة صفيحية

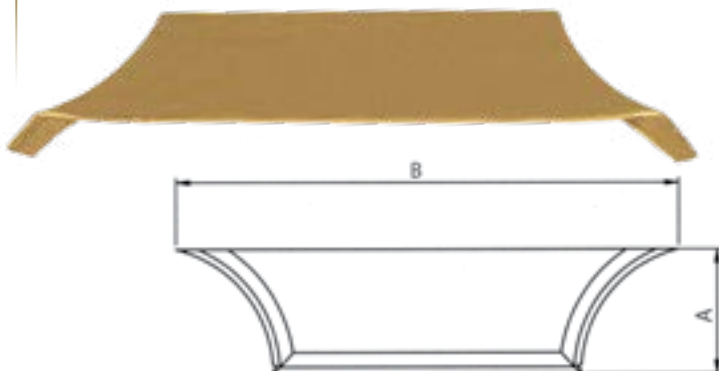
UYS-142500



Order No	A mm	B mm	C mm
UYS-142510	40	90	4
UYS-142520	50	90	4
UYS-142530	60	115	5
UYS-142540	75	110	5

Flank Sheet / Пластина Фланги / صاج القميص

UYS-142600



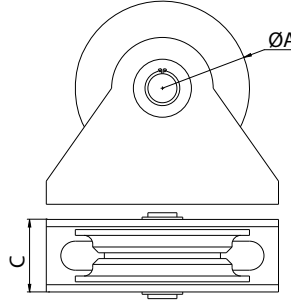
Order No	A mm	B mm
UYS-142610	65	300
UYS-142620	75	300
UYS-142630	85	315
UYS-142640	105	335

Rail pulley Wheel with pin / Катущка с Штырем

بكرة صاجية ذات بيم

UYS-142700

Order No	A mm	C mm	B mm
UYS-142710	40	35	23
UYS-142720	50	42	23
UYS-142730	60	45	30
UYS-142740	70	58	30
UYS-142750	80	65	30
UYS-142760	90	73	30
UYS-142770	100	78	30

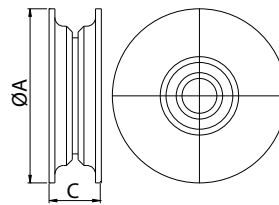


Rail Pulley / Штыр

بكرة ذات بيم

UYS-142850

Order No	A mm	C mm	B mm
UYS-142860	40	12	23
UYS-142870	50	12	23
UYS-142880	60	12	30
UYS-142890	70	15	30
UYS-142900	80	15	30
UYS-142910	90	15	30
UYS-142920	100	15	30

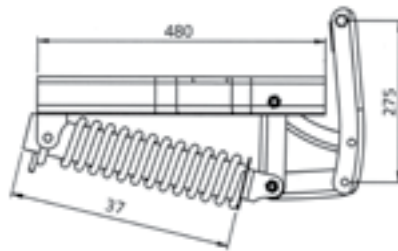


Rear Lid Spring / Пружина Крышки, стороны

زنبرك الغطاء الجانبي

UYS-143100

Order No
UYS-143110

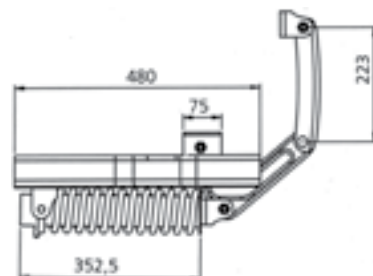


Side Lid spring / Пружина Крышки, задняя

زنبرك الغطاء الخلفي

UYS-143150

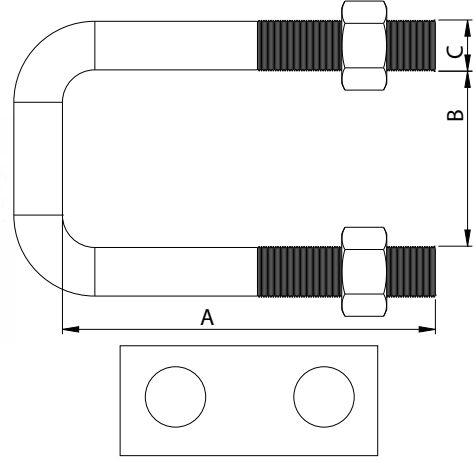
Order No
UYS-143160





U Bolt with Nut
Соединитель с гайками

رابط جوزي
UYS-143200



3/4" Thick Gear

Order No	A mm	B mm	Gear Dia C
UYS-143210	250	70	3/4"
UYS-143220	250	90	3/4"
UYS-143230	280	70	3/4"
UYS-143240	280	90	3/4"
UYS-143250	300	70	3/4"
UYS-143260	300	90	3/4"
UYS-143270	320	70	3/4"
UYS-143280	320	90	3/4"
UYS-143290	350	70	3/4"
UYS-143300	350	90	3/4"
UYS-143310	380	70	3/4"
UYS-143320	380	90	3/4"
UYS-143330	410	70	3/4"
UYS-143340	410	90	3/4"
UYS-143350	430	70	3/4"
UYS-143360	430	90	3/4"
UYS-143370	450	70	3/4"
UYS-143380	450	90	3/4"
UYS-143390	480	70	3/4"
UYS-143400	480	90	3/4"
UYS-143410	510	70	3/4"
UYS-143420	510	90	3/4"
UYS-143430	530	70	3/4"
UYS-143440	530	90	3/4"
UYS-143450	550	70	3/4"
UYS-143460	550	90	3/4"

UYS-143470

Bağlantı Laması

5/8" Thin Gear

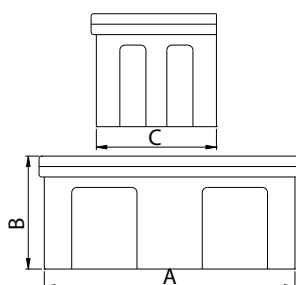
Order No	A mm	B mm	Gear Dia C
UYS-143480	250	70	5/8"
UYS-143490	250	90	5/8"
UYS-143500	280	70	5/8"
UYS-143510	280	90	5/8"
UYS-143520	300	70	5/8"
UYS-143530	300	90	5/8"
UYS-143540	320	70	5/8"
UYS-143550	320	90	5/8"
UYS-143560	350	70	5/8"
UYS-143570	350	90	5/8"
UYS-143580	380	70	5/8"
UYS-143590	380	90	5/8"
UYS-143600	410	70	5/8"
UYS-143610	410	90	5/8"
UYS-143620	430	70	5/8"
UYS-143630	430	90	5/8"
UYS-143640	450	70	5/8"
UYS-143650	450	90	5/8"
UYS-143660	480	70	5/8"
UYS-143670	480	90	5/8"
UYS-143680	510	70	5/8"
UYS-143690	510	90	5/8"
UYS-143700	530	70	5/8"
UYS-143710	530	90	5/8"
UYS-143720	550	70	5/8"
UYS-143730	550	90	5/8"

Tool box (Plastic) / Ящик Пластиковый

خزانة الطقم (بلاستيك)

UYS-144000

Order No	AxBxC cm
UYS-144010	37x48x39 (50 S)
UYS-144020	46x58x48 (60 S)
UYS-144030	48x80x50 (80 S)



Tool Box (Sheet) / Ящик Инструментальный

خزانة الطقم (صاج)

UYS-144100

Order No	AxBxC cm
UYS-144110	50x45x54
UYS-144120	90x45x54
UYS-144130	100x45x54
UYS-144140	120x45x54
UYS-144150	150x45x54

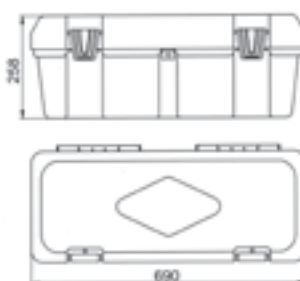


Fire Box (plastic) / Пластиковый Пожарный Ящик

خزانة انبوب الحرائق (بلاستيك)

UYS-144160

Order No	Kg
UYS-144170	6



Wheel Chock (Plastic) / Пластиковый Колесный Опора

ساندة العجلة بلاستيك

UYS-144200

Order No	Type
UYS-144210	Yellow Big
UYS-144220	Yellow Medium
UYS-144230	Yellow Small





Mudguard (Plastic) / Пластиковый Брызговики

واقيات الطين بلاستيك

UYS-144300

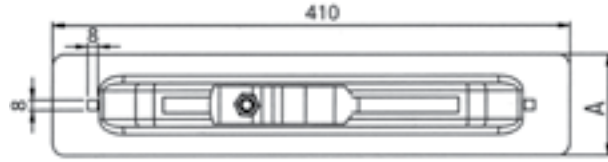


Order No	Type	A cm	B cm	C cm	Çevre cm
UYS-144310	Double tyre	130	65	65	208
UYS-144320	Double tyre Semi	65	65	65	104
UYS-144330	Single tyre	124	42	58	188
UYS-144340	Single tyre Semi	62	42	58	94

Mudguard Clamp / Держатель Брызговики

مشبك واقيات الطين

UYS-144400

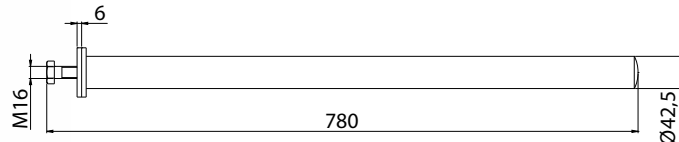


Order No	Size	A cm	B cm	C cm
UYS-144410	Sac 42 (mm)	50	255	180
UYS-144420	Sac 52 (mm)	50	255	180
UYS-144430	Plastik 42 (mm)	68	245	220

Mudguard Bracket / Трубы Брызговики

انبوب واقيات الطين

UYS-144500



Order No	A (cm)
UYS-144510	58
UYS-144520	78

Bicycle / Навес для велосипеда

لاجل الدراجات الهوائية قصيرة - طويلة

UYS-144600



Order No	Type
UYS-144610	54 cm
UYS-144620	68 cm

Aluminium Profile / Алюминиевый Профиль

هيكل الالمنيوم

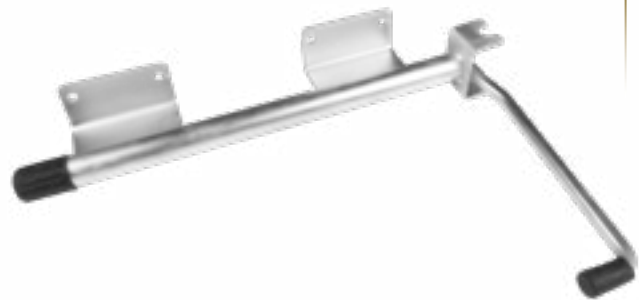
UYS-144750



Order No	Type
UYS-144760	100
UYS-144770	130
UYS-144780	150
UYS-144790	170
UYS-144800	200
UYS-144810	250
UYS-144820	300
UYS-144830	400
UYS-144840	600

Rear Door Retainer / Держатель Задней Двери / مقبض الباب الخلفي

UYS-144900



Order No
UYS-144910

Ladder / Лестница

السلم

UYS-144950



Order No	Type
UYS-144960	2 Step
UYS-144970	3 Step



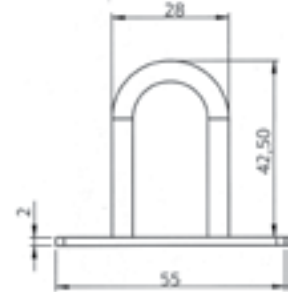
► Staple / Крюк Палатки, 2 отверстий

كلاّب الخيمة مستدير ثنائي الثقب

UYS-145000



Order No	Type
UYS-145010	Small
UYS-145020	Big



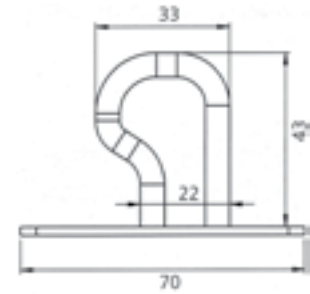
► Staple (Cornered) / Крюк Палатки Радусный, 2 отверстий

كلاّب الخيمة نصف قطري ثنائي الثقب

UYS-145050



Order No	Type
UYS-145060	Angled
UYS-145070	Radius



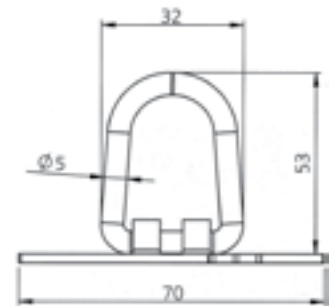
► Staple /Moveable / Крюк Палатки, движущееся

كلاّب الخيمة متحرك الراس

UYS-145100



Order No
UYS-145110



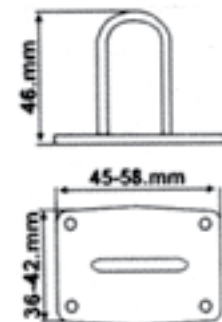
► Staple - 4 Holes / Крюк Палатки, 4 отверстий

كلاّب الخيمة رباعي الثقب

UYS-145150



Order No
UYS-145160



► Staple / Yaуlı / Крюк палатки, с пружиной

كلاّب الخيمة – زنبرك

UYS-145200



Order No	Type
UYS-145210	Galvanized
UYS-145220	Chrom

Roller Buffer / Буфер Роликовый

ساند الدوارة

UYS-145750

Order No	Type
UYS-145760	1 Small
UYS-145770	1 Big
UYS-145780	2
UYS-145790	2 Big



Big Rear Buffer / Задняя Буфер - Большой

ساند خلفي - كبير

UYS-145800

Order No
UYS-145810



Small Rear Buffer / Задняя Буфер - Маленький

ساند خلفي - صغير

UYS-145850

Order No
UYS-145860



Side Buffer / Буфер Сторон

ساند جانبي

UYS-145900

Order No	Type
UYS-145910	520 mm
UYS-14590	350 mm



Convax Buffer / U-Образный Буфер

ساند قماشى

UYS-145950



Order No	Type
UYS-145960	Small
UYS-145970	Big

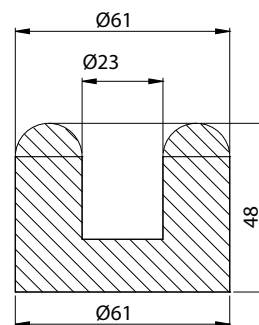
Round Buffer / Круглый Буфер

ساند مستدير

UYS-146000



Order No	Type
UYS-146010	With Hole
UYS-146020	Without Hole
UYS-146030	Big
UYS-146040	Bolt



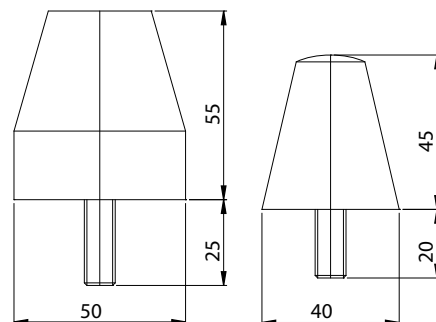
Middle Buffer / Буфер в форме Груши

ساند عرموطى

UYS-146100



Order No	Type
UYS-146110	Small
UYS-146120	Big



Corner Buffer / Буфер с Углами

ساند بزوايا

UYS-146200

Order No	Type
UYS-146210	Angled
UYS-146220	With Double bolt



Door Retainer / Основа Двери

استناد الباب

UYS-146450

Order No	Type
UYS-146460	Chrom
UYS-146470	Galvanized

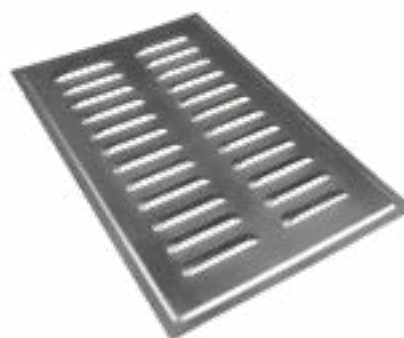


Shutter / ШТОРЫ

الستائر

UYS-146550

Order No	Type
UYS-146560	Chrom
UYS-146570	Galvanized



► Side Mudguard / Боковой Брызгавик

واقبات الطين الجانبية

UYS-146600



Order No

UYS-146610

► PVC- Seal / ПВХ Фитиль

فتيل PVC

UYS-146650



Order No

Size mm

UYS-146660

32

UYS-146670

42

UYS-146680

47

UYS-146690

65

UYS-146700

85

► Ventilation / Кондиционирование

التهوية

UYS-146750



Order No

Size mm

UYS-146760

40/50

UYS-146770

50/50

Round Trailer Set / Ручка Двери Комплект

مقبض الباب المستديرة - مجموعة

UYS-146850

Order No	Type
UYS-146860	Chrom
UYS-146870	Galvanized

Trailer Lock Sheet -plastic / Ручка Двери Комплект - Пластик

مقبض الباب لاما بلاستيكية - مجموعة

UYS-146900

Order No	Type
UYS-146910	Chrom
UYS-146920	Galvanized

Trailer Lock sheet / Ручка Двери - Лама

مقبض الباب - لاما

UYS-146950

Order No
UYS-146960

Rear Door Hinge / Закрытая Петля

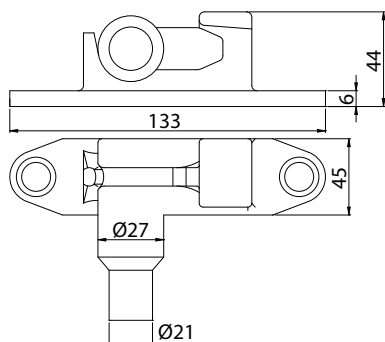
UYS-145250

Order No
UYS-145260

► Big Cam -Keeper Chrome Casting / Кастинг Крюк Хром - Большой.

كلاّب التفريغ كروم - كبير

UYS-147000



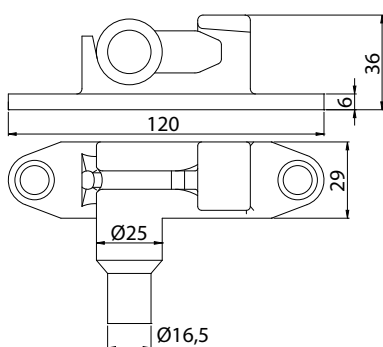
Order No

UYS-147010

► Small Cam -Keeper Chrome Casting / Кастинг Крюк Хром - Маленький.

كلاّب التفريغ كروم - صغير

UYS-147050



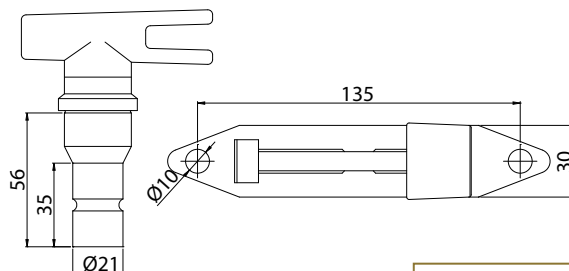
Order No

UYS-147060

► Cam - Keeper / Кастинг Крюк

كلاّب التفريغ

UYS-147100



Order No

UYS-147110

Type

Galvanized Set

Tube Socket Chrome -small / Гнездо Крючка, маленький, хром

عش الميل كروم صغير

UYS-147150

Order No

UYS-147160



Tube socket - Small / Гнездо Крючка, маленький

عش الميل صغير

UYS-147200

Order No

UYS-147210

Type

Black

UYS-147220

Galvanized



Tube Socket chrome - Middle / Гнездо Крючка, средний, хром

عش الميل كروم وسط

UYS-147250

Order No

UYS-147260



Tube Socket Middle / Гнездо Крючка, средний,

عش الميل وسط

UYS-147300

Order No

UYS-147310

Type

Black

UYS-147320

Galvanized





▶ Tube Socket Chrome - Big / гнездо Крючка, большой, хром

عش الميل كروم - كبير

UYS-147350



Order No

UYS-147360

▶ Tube Socket -Big / гнездо Крючка, большой,

عش الميل - كبير

UYS-147400



Order No

UYS-147410

Type

Black

UYS-147420

Galvanized

▶ Door Handle Lock Spot / Замка Дверной Ручки - хром

قفل مقبض الباب

UYS-147450



Order No

UYS-147460

Type

Chrom

▶ Door Handle Lock spot / Замка Дверой Ручки - гальванизированный

قفل مقبض الباب

UYS-147500



Order No

UYS-147510

Type

Galvanized

Trailer Lock Casting / Зацепка Прицепа, литье

قفلة قلابة المقطورة

UYS-147550

Order No

UYS-147560



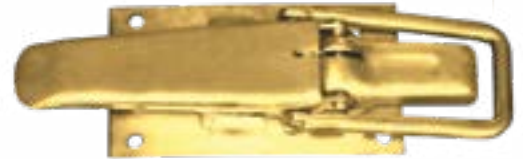
Trailer Lock - Standart / Прямая Замок Трейлер

قفلة القلابة المستوية

UYS-147600

Order No

UYS-147610



Trailer Mortise lock / Встраиваемые Замок Трейлер

قفلة المقطورة المدموجة

UYS-147650

Order No

UYS-147660



Trailer Mortise Lock - New / Встраиваемые Замок Трейлер - Новый

قفلة القلاب الجديد المدموج كبير

UYS-147700

Order No

UYS-147710

Type

Lock

UYS-147720

Against



► Footboard / Ступня

دعاسة القدم

UYS-147750



Order No	Type
UYS-147760	Right
UYS-147770	Left

► Ring / Кольцо

UYS-147800



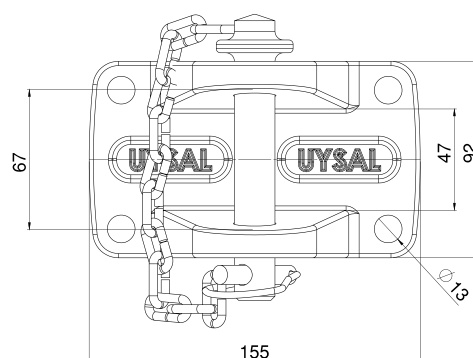
Order No	Type
UYS-147810	10 mm
UYS-147820	10 mm Galvanized
UYS-147830	12 mm
UYS-147840	12 mm Galvanized

► Truck Coupling with Pin / Сцепка Грузовика, со штырью

UYS-147900



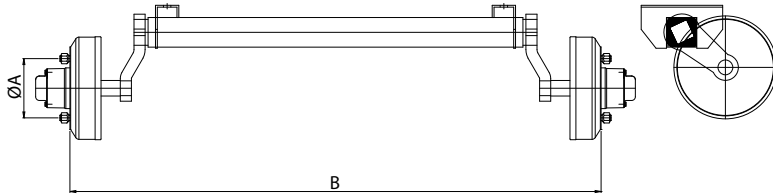
Order No
UYS-147910



Braked Torsion Axle / Оси для Легковых прицепов (с тормозом)

محور ملتوي مزود بفرامل (فرامل سلكية)

UYS-148000

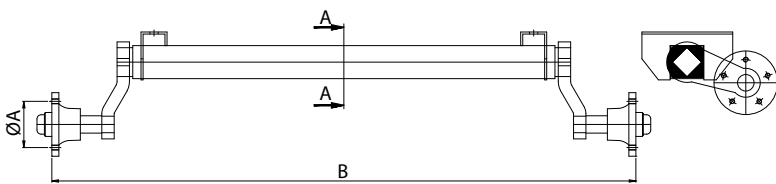


Order No	Capacity kg	Bolt	Bolt Mrk. A mm	Brake Lining mm
UYS-148010	1,000	4	99	200x50
UYS-148020	1,500	4	99	200x50
UYS-148030	1,500	5	112	200x50
UYS-148040	900	4	100	160x35
UYS-148050	1,000	4	100	200x50
UYS-148060	1,500	4	100	200x50
UYS-148070	1,500	5	112	200x50
UYS-148080	1,800	5	112	250x40

Un-Braked Torsion Axle / Оси для Легковых прицепов (без тормоза)

محور ملتوي بدون فرامل

UYS-149000



Order No	Capacity kg	Bolt	Blot Mrk. A mm
UYS-149010	1,000	4	99
UYS-149020	1,500	4	99
UYS-149030	1,500	5	112
UYS-149040	1,750	5	140
UYS-149050	2,000	5	160
UYS-149060	2,500	6	205



► Square Coupling / Сцепная Головка, квадрат

مربع التوصيل

UYS-149500



Order No	Capacity kg	Type
UYS-149510	1,100	standart

► E-Certificated Square Coupling / Сцепная Головка, квадрат (e – Сертифицирован)

E - مربع التوصيل بوثيقة -

UYS-149600



Order No	Capacity kg
UYS-149610	750
UYS-149620	1400

► E-Certificated Round Coupling / Сцепная Головка, круглая (e – Сертифицирован)

E – مستديرة التوصيل بوثيقة -

UYS-149700



Order No	Capacity kg
UYS-149710	750
UYS-149720	1,400

► E-Certificated Coupling - Casting / Сцепная Головка, слитый (e – Сертифицирован)

E – توصيل التفريغ بوثيقة -

UYS-149800



Order No	Capacity kg
UYS-149810	3500

E-Certificated Towbar / Сцепная Петля для седан

مقبض باب التاكسي

UYS-149900

Order No	Capacity	Type
UYS-149910	10 kN	N1-M1 Long
UYS-149920	10 kN	N1-M1 Small
UYS-149930	17 kN	M2-N2
UYS-149940	Standart	Without Brake
UYS-149950	Kisa	Blot



Swan Neck Towbar - Model 1 / Сцепная Петля с изгибом - Модель 1

مقبض باب التاكسي المائل / موديل 1

UYS-150000

Order No	Capacity
UYS-150010	10 kN



Swan Neck Towbar - Model 2 / Сцепная Петля с изгибом - Модель 2

مقبض باب التاكسي المائل / موديل 2

UYS-150100

Order No	Capacity
UYS-150110	10 kN



Swan Neck Towbar - Model 3 / Сцепная Петля с изгибом - Модель 3

مقبض باب التاكسي المائل / موديل 3

UYS-150200

Order No	Capacity
UYS-150210	10 kN



► E-Certificated Overrun Coupling With Brake / E - Сертифицированный тормозная муфта

اداة توصيل مزودة بفرامل بوثيقة - E

UYS-150300



Order No	Capacity kg
UYS-150310	2,000
UYS-150320	2,700
UYS-150330	3,000
UYS-150340	3,500

► Staged Towing Eye / Сцепная Головка с настройкой

سهام ذو مراحل

UYS-150500



Order No	Type
UYS-150510	Without Brake
UYS-150520	Handle Brake
UYS-150530	Coupler Brake

► Stage Gear and Handle / Система шестерни и ручка

جير ومقبض الخطوة

UYS-150600



Order No	Product
UYS-150610	Big Stage Gear
UYS-150620	Small Stage Gear
UYS-150630	Stage Handle

Plastic Mudguard / Пластиковый Брызговик

واقبات الطين البلاستيكية

UYS-150700

Order No	A-cm	B-cm	C-cm	Type
UYS-150710	70	21	33	111 No'lu
UYS-150720	78	21	38	121 No'lu
UYS-150730	83	26	40	131 No'lu



Plastic Mudguard - Tandem / Пластиковый Брызгавик - Тандем

واقبات الطين البلاستيكية - تاندم

UYS-150800

Order No	A-cm	B-cm	C-cm	Type
UYS-150810	157	22	37	201 No'lu



Galvanized Mudguard / Оцинкованные Брызговик

واقبات الطين المجلفنة صغيرة

UYS-150900

Order No	A-cm	B-cm	C-cm
UYS-150910	54	20	30
UYS-150920	65	21	35
UYS-150930	76	23	40
UYS-150940	80	24	45



Galvanized Mudguard - Tandem / Оцинкованные Брызговик - Тандем

واقبات الطين المجلفنة (تاندم)

UYS-160000

Order No	A-cm	B-cm	C-cm
UYS-160010	155	23	38
UYS-160020	150	25	40
UYS-160030	153	22	39





► Certificated Towbar Profile
Прицепное Сертифицированный
UYS-170000



Tüm araç modellerine uygun ithal çeki demirleri için
lütfen firmamızı arayınız

► Electric Kit - F
Торсионная Розетка - Ж
UYS-150500



Order No

UYS-149080

► Electric Kit - M
Торсионная Розетка - М
UYS-150600



Order No

UYS-149090

Round Buffer / Опорный Гобл
قاعدة ارجل الحراث
UYS-191000

Order No	Type
UYS-191010	Small
UYS-191020	Big
UYS-191030	Round Small
UYS-191040	Round Big

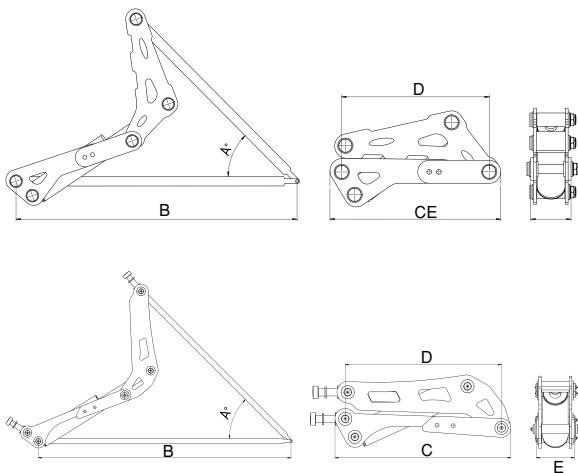


Tractor Seat / Тракторное Сиденье
مقعد للجرار
UYS-192000

Order No	Model
UYS-192010	With Slide and Arm



Target Lift System / Целевая Система Подъема
نظام رفع (كومباس)
UYS-193000



- The Hydraulic oil requirement is low
- Much faster speed while increasing and decreasing the lift
- Step skip problems end
- Do not get stuck when working
- No expansion due to thicker pipe
- Stainler Chrome-plated shaft
- Honed ,H8 tolerant pipe
- Robuts and powerfull design







www.uysalhidrolik.com.tr





UYSAL
HYDRAULIC

Factory:

Fevzi Çakmak Mah. Aslım Cad.
No: 48/A-B-C Karatay/KONYA
Tel : +90 332 444 42 03
Fax: +90 332 346 35 18
www.uysalhidrolik.com.tr
bilgi@uysalhidrolik.com.tr

Adana Branche:

Cumhuriyet Mahallesi 770 Sk.
No: 48-A Yüregir/ADANA
(Karşıyaka Sn. Total Petrol Yanı)
Gsm : +90 537 656 33 80
www.uysalhidrolik.com.tr
bilgi@uysalhidrolik.com.tr



444 4203