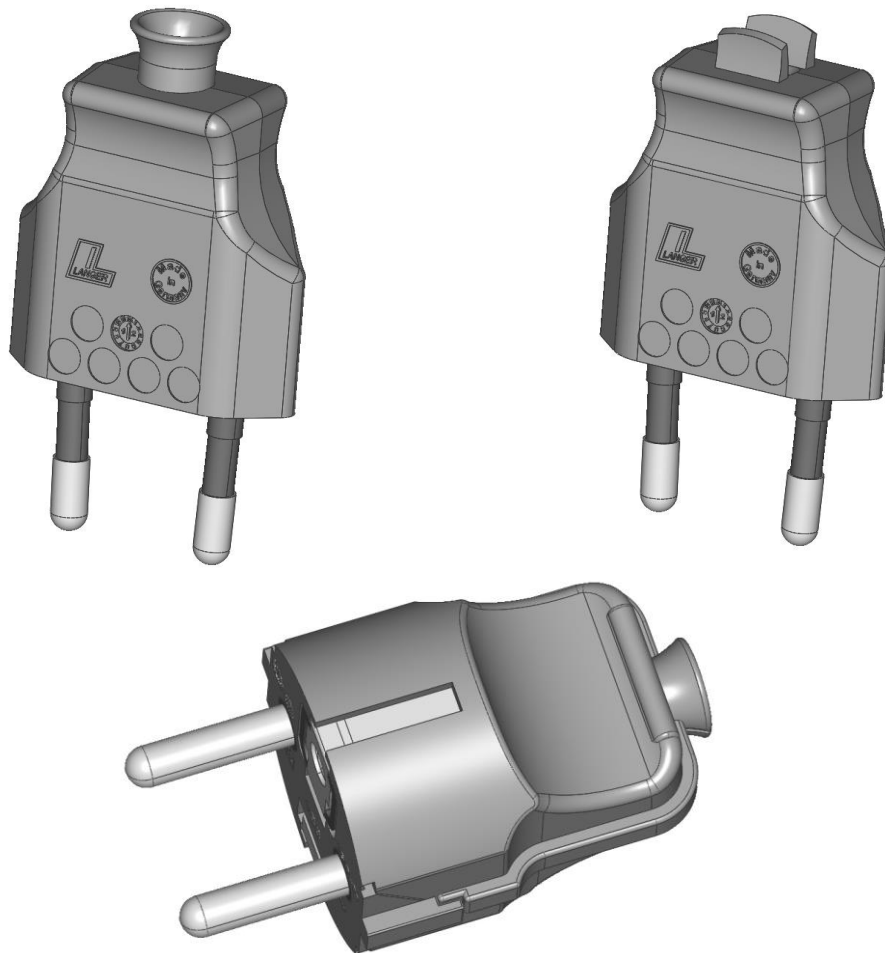
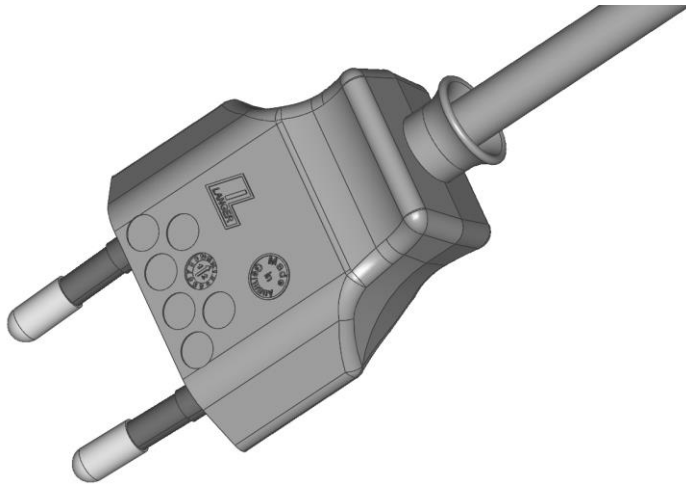


Europastecker Typ 131 und Schutzkontaktstecker Typ 136

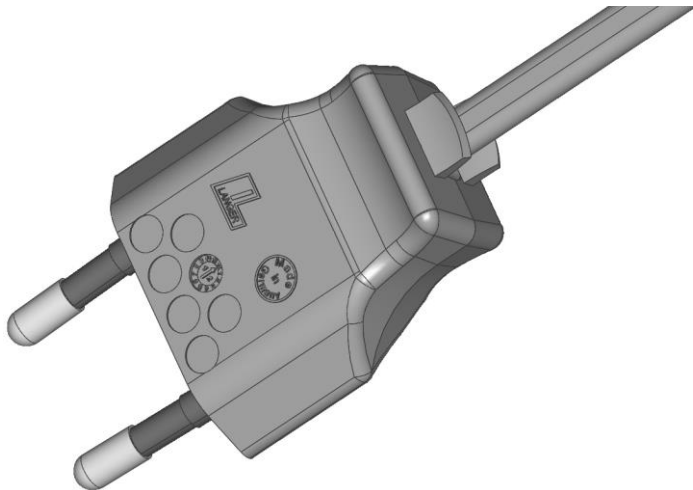
Euro-plug type 131 and
shock-proof plug type 136



Europastecker Typ 131 Euro-plug type 131



Europastecker Typ 131
Ausführung für „Rundkabel“
Euro-plug type 131
for round cable



Europastecker Typ 131
Ausführung für „Flachkabel“
Euro-plug type 131
for flat cable

Europastecker Typ 131
Geprüft durch die KEMA-Prüfstelle
KEMA Nr.: 2189544.01



Euro-plug 131
Proofed by KEMA
KEMA No.: 2189544.01



Produktinformation

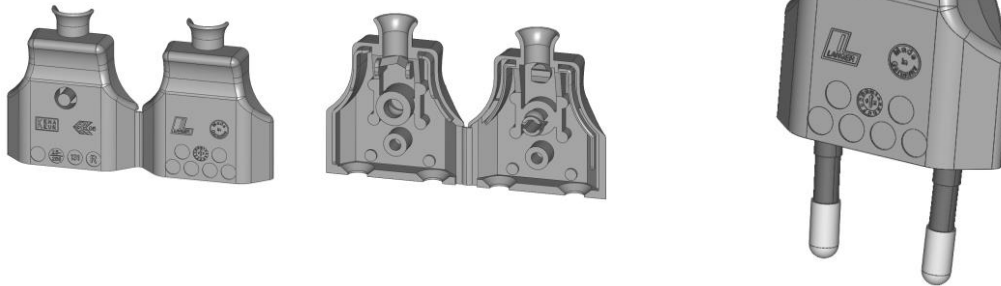


Kompetenz in Kunststoff - Von der Idee bis zur Serie
Proficiency in plastics - From concept to completion

Europastecker Typ 131 „Rundkabel“

Euro-plug type 131 round cable

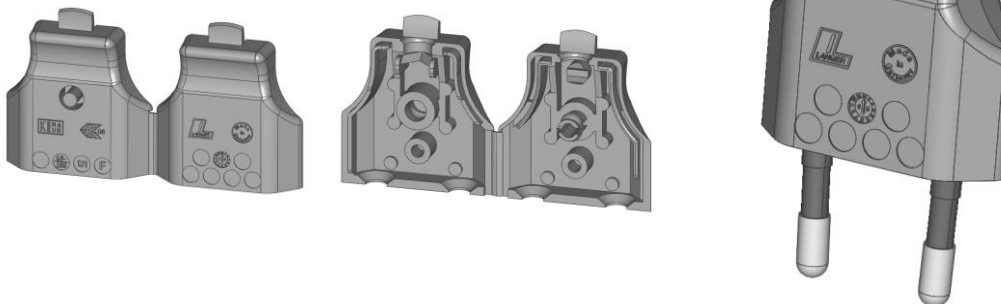
Verwendbare Kabeltypen / Usable cords:
H03VV-F 2x0,75mm²



Europastecker Typ 131 „Flachkabel“

Euro-plug type 131 flat cable

Verwendbare Kabeltypen / Usable cords:
H03VVH2-F 2x0,75mm²



Nennspannung / Rated voltage: 250 V

Nennstrom / Rated current: 2,5 A

Erhältlich in den Farben Schwarz, Weiß und Gold.

Available in the colors black, white and gold.

Weitere Farben sind auf Anfrage möglich.

Further colors will be available on request.



Artikelnummer (Bestellnummer) / article number (order number)

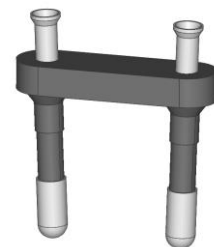
	Rundkabel / round cable	Flachkabel / flat cable
Europastecker schwarz / Euro-plug black	9506 17	9506 15
Europastecker weiß / Euro-plug white	9506 16	9506 14
Europastecker gold / Euro-plug gold	9506 21	9506 20

Verpackungseinheit: 500 Stk.

Packing unit: 500 pcs

Steckerbrücke E31.020XXS3 wird mitgeliefert.

Plug strap E31.020XXS3 will be included in the deliveries.



Einfache Montage / simple assembly

- Abkabeln und Abisolieren
Trimming and stripping
- Ancrimpen der Kontakte / crimping of the contacts
Eine spezielle Crimpzange in Sonderanfertigung ist bei uns erhältlich
A special crimping tong can be purchased from us

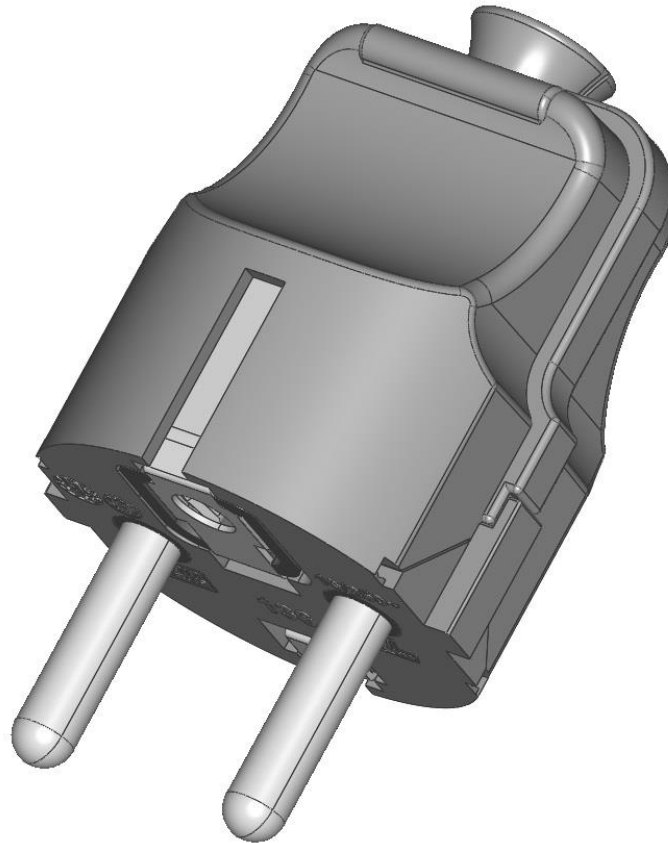


- Steckerbrücke mit angecrimptem Kabel in die Aussparung stecken
Insert the plug strap with crimped cable in the gap
- Europastecker zuklappen und verrasten
Close and clinch the Euro-plug
- Verriegelungsstift eindrücken
Clinch the lock stud
- Die Stecker müssen einer 100%-Prüfung unterzogen werden
Plug shall be fitted exactly in accordance to testing instructions.

Eine spezielle Montage- und Prüfanleitung wird jedem Kunden beigestellt.

Special assembly- and testing instructions will be provided to each customer.

Schutzkontaktstecker Typ 136 shock-proof plug type 136

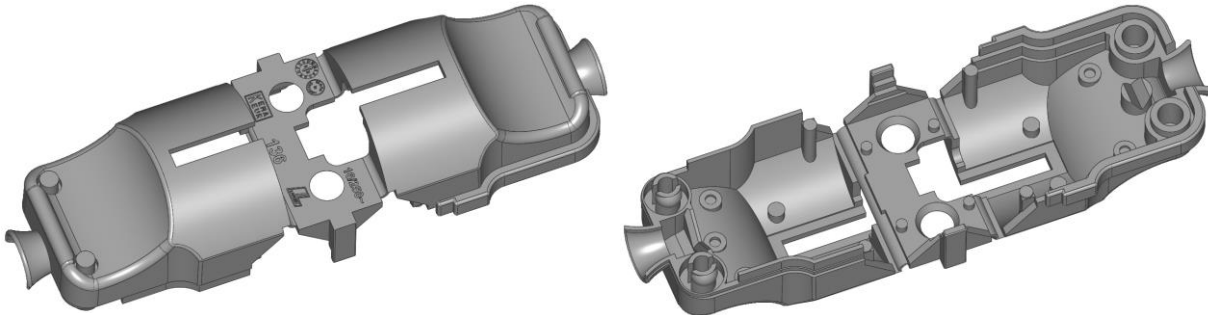


Schutzkontaktstecker Typ 136
Geprüft durch die KEMA-Prüfstelle
KEMA Nr.: 2189544.02

shock-proof plug type 136
Proofed by KEMA
KEMA No.: 2189544.02



Schutzkontaktstecker / shock-proof plug type 136



Verwendbare Kabeltypen / Usable cords:
H03VV-F 3G0,75mm²

Nennspannung / Rated voltage: 250 V

Nennstrom / Rated current: 16 A

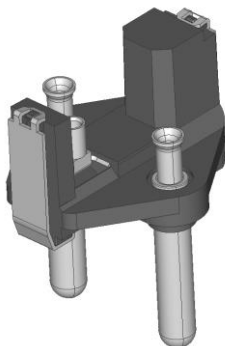
Geeignet für 10 A Geräte / appropriate for 10 A equipment

Steckerbrücke / plug strap

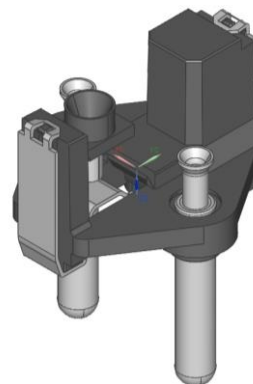
Es gibt zwei verschiedene Steckerbrücken:

There are two different kinds of plug straps:

Doppelschutz Steckerbrücke
double proof plug strap
D31.720PPS3



Doppelschutz Steckerbrücke
double proof plug strap
DT31.720PPS3



Die Steckerbrücken werden mitgeliefert.

The plug straps will be included in the deliveries.

Artikelnummer (Bestellnummer) / article number (order number)

	Steckerbrücke / plug strap D31.720PPS3	Steckerbrücke / plug strap DT31.720PPS3
Schutzkontaktstecker Typ 136 schwarz shock-proof plug type 136 black	9506 12	9506 13
Schutzkontaktstecker Typ 136 weiß shock-proof plug type 136 white	9506 10	9506 11
Schutzkontaktstecker Typ 136 gold shock-proof plug type 136 gold	9506 18	9506 19

Verpackungseinheit: 500 Stk.

Packing unit: 500 pcs

Einfache Montage / simple assembly

- Abkabeln und Abisolieren
Trimming and stripping
- Ancrimpen der Kontakte / crimping of the contacts
Spezielle Crimpzangen in Sonderanfertigung sind bei uns erhältlich
Special crimping tongs can be purchased from us



- Steckerbrücke mit angecrimptem Kabel in die Aussparung stecken
Insert the plug strap with crimped cable in the gap
- Schutzkontaktstecker zuklappen und verrasten
Close and clinch the shock-proof plug
- Verriegelungsstift eindrücken
Clinch the lock stud
- Die Stecker müssen einer 100%-Prüfung unterzogen werden
Plug shall be fitted exactly in accordance to testing instructions.

Eine spezielle Montage- und Prüfanleitung wird jedem Kunden beigestellt.

Special assembly- and testing instructions will be provided to each customer.

Produktinformation



Kompetenz in Kunststoff - Von der Idee bis zur Serie
Proficiency in plastics - From concept to completion

Technische Kunststoffteile
Stecker und Gehäuse für die Elektrobranche
2 Komponenten- und 2 Farben-Spritzguss
Eigene Entwicklung und Design / CAD
Eigener Werkzeugbau / CAM
Spritzgussteile bis 1.000 g
Bedruckung, mehrfarbig

Technical plastic parts
Plugs and housings for the electrical industry
2 components - and 2 color die casting
Assembly, printing and packaging
Product development and design / CAD
Tool production / CAM
Die casting up to 1.000 g
Printing, multicolored



Besuchen Sie uns im Sauerland!

Visit us in the Sauerland!

Die Angaben in dieser Druckschrift basieren auf unseren derzeitigen Kenntnissen und Erfahrungen. Sie befreien den Verarbeiter wegen der Fülle möglicher Einflüsse bei Verarbeitung und Anwendung unseres Produktes nicht von eigenen Prüfungen und Versuchen. Eine Garantie bestimmter Eigenschaften oder die Eignung des Produktes für einen konkreten Einsatzzweck kann aus unseren Angaben nicht abgeleitet werden. Alle hierin vorliegenden Beschreibungen, Zeichnungen, Fotografien, Daten, Verhältnisse, Gewichte u. Ä. können sich ohne Vorankündigung ändern und stellen nicht die vertraglich vereinbarte Beschaffenheit des Produktes dar. Etwaige Schutzrechte sowie bestehende Gesetze und Bestimmungen sind vom Empfänger unseres Produktes in eigener Verantwortung zu beachten.

Werner Langer GmbH & Co. KG
Auf dem Lohnsberg 6
D-59872 Meschede-Berge

Tel.: +49 (0) 2903 9701-0
Fax: +49 (0) 2903 9701-10
info@werner-langer.de
www.werner-langer.de



www.werner-langer.de