

Gehäuse für Installationseinbaugeräte nach DIN 43880

housing for electronic mounting devices
according to DIN 43880



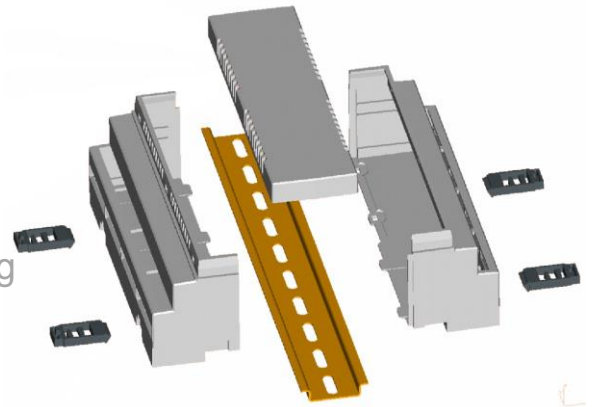
Dieses Gehäusekonzept bietet dem Hersteller von elektronischen Geräten die Möglichkeit, zu überschaubaren Werkzeugkosten, auch bei geringen Stückzahlen, ein individuelles Gerät für seine Nutzung zu entwickeln. Die Gehäuseteile können mit unterschiedlichen Öffnungen für die verschiedensten elektronischen Bauteile versehen werden.

This new type of housing concept gives the manufacturer the possibility to develop individual devices under cost effective tool production despite relatively small output. The individual housing parts can be produced with different openings for various electronic components.

Schraubenlose Verbindungen mounting without screws

Eine unkomplizierte und schnelle Montage der Gehäuseteile sowie die Möglichkeit der Rastbefestigung auf der DIN-Schiene führen zur Kostenersparnis.

The quick and simple assembling of the housing components, as well as the ability to click fix on the rail mounting, lead to further cost reduction.



Technische Merkmale technical features

- die Gehäuse können individuell bedruckt werden
individually printing of housings possible
- eigenes Firmenlogo als Gravur möglich
own logo as engraving possible
- hohe Schlagfestigkeit durch Material Polycarbonat
polycarbonate material guarantees high impact resistance
- Standardfarbe Lichtgrau ähnlich RAL7035, weitere Farben auf Anfrage
standard colour light grey RAL7035, further colours on request
- Brennbarkeitsklasse nach UL94 V-0
flammability according to UL94-class V-0
- Glühdrahtprüfung 850°C nach IEC695
glow wire test 850°C according to IEC695
- transparente Abdeckungen für LEDs und Displays möglich
Glühdrahtprüfung 850°C nach IEC695, Brennbarkeitsklasse nach UL94 V-2
transparent covers for LEDs and displays possible
glow wire test 850°C according to IEC695,
flammability according to UL94-class V-2
- Abdeckung wahlweise mit oder ohne Lüftungsslitze möglich
optional covering with or without ventilation slots
- Öffnungen können auch durch mechanische Nachbearbeitung eingebracht werden
openings are possible to be attached by mechanical finishing
- Bei einer Standard-Bestückung ist die Schutzart IP20
with a standard configuration, the degree of protection is IP20

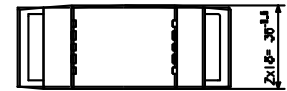


Abmessungen der Gehäusevarianten (mm) different housing measurements (mm)

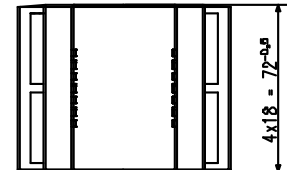
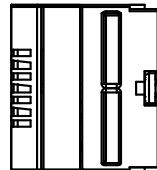
Gehäuse 1TE / housing 1TE



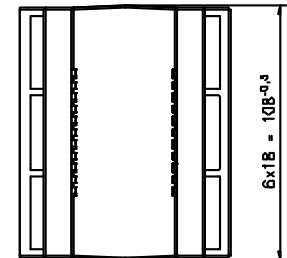
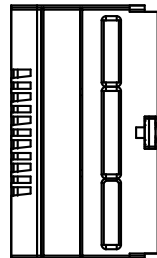
Gehäuse 2TE / housing 2TE



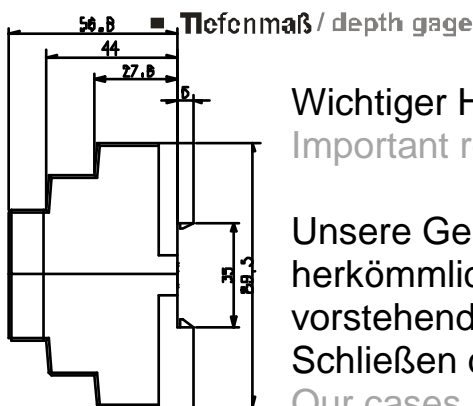
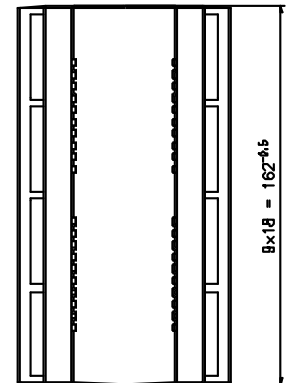
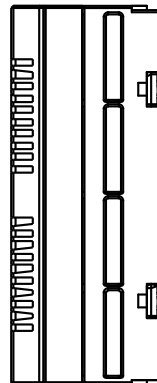
Gehäuse 4TE / housing 4TE



Gehäuse 6TE / housing 6TE



Gehäuse 9TE / housing 9TE



Wichtiger Hinweis gemäß DIN43880 Abschnitt 3!

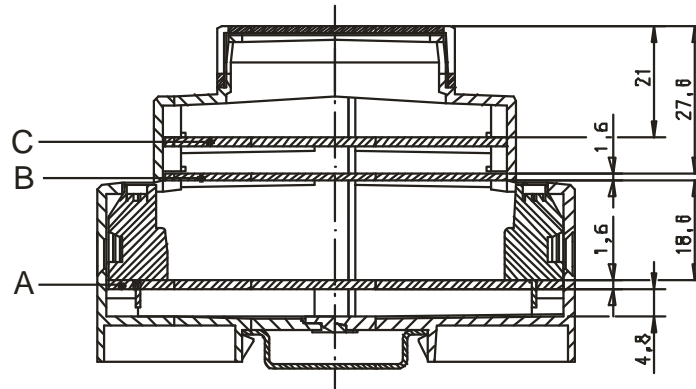
Important reference according to DIN43880 under section 3!

Unsere Gehäuse bieten etwas mehr Bauraum im Tiefenmaß als herkömmliche Gehäuse. Es ist daher zu beachten, dass bei vorstehenden Betätigungsorganen ein unbeabsichtigtes Schließen der Verteilertür den Schaltzustand nicht ändert.

Our cases provide some more space in depth gage than conventional housings. It should therefore be noted that an unintended closing of the distributor at the preceding actuators does not change the switching state.



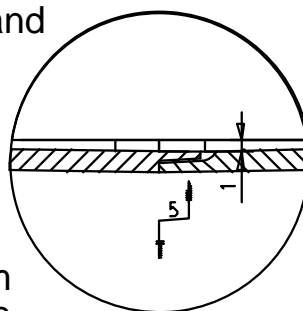
Abmessungen der Leiterplatten (mm) (Materialstärke 1,6mm) dimensions of PCB's (thickness 1,6mm)



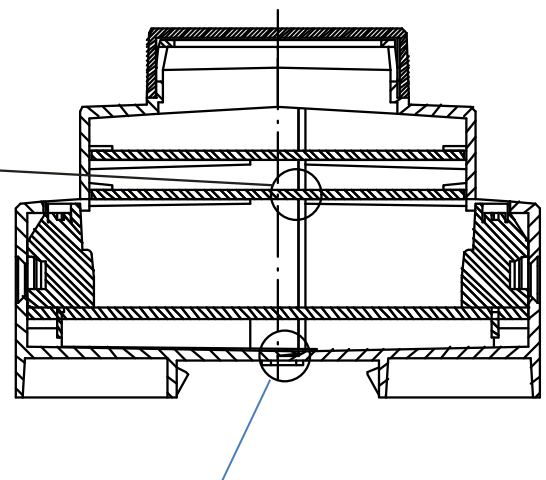
	1TE	2TE	4TE	6TE	9TE
A	14x85,5	30x85,5	66x85,5	102x85,5	156x85,5
B	14x64	30x64	66x64	102x64	156x64
C	14x41,5	30x64	66x64	102x64	156x64

Schutz gegen elektrischen Schlag protection against electric shock

Konstruktion der Gehäusewand
design of casing wall



Kriech-/Luftstrecken = 5,0mm
+ Abstand zur Leiterplatte 1,0mm
creepage path distance = 5,0 mm
+ distance to the PCB 1,0mm

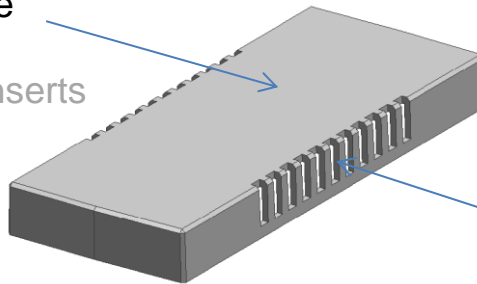


Es gibt eine spezielle Lösung für die Gehäusemitte
there is a special solution for the middle part of the housing



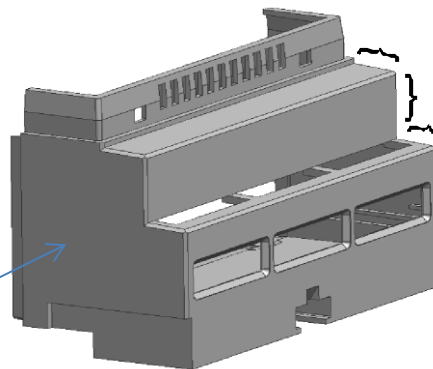
Wechseleinsätze für kundenindividuelle Varianten multi-tooling-inserts for customer-specific variants

wechselbare Einsätze
der Deckfläche
changeable tooling-inserts
of the top surface

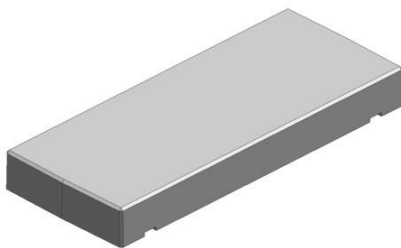


mit/ohne Lüftungsschlitze
(4TE, 6TE, 9TE)
optional coverings with or
without ventilation slots
(4TE, 6TE, 9TE)

wechselbare Einsätze
der beiden Seitenflächen
changeable tooling-inserts
for both side surfaces



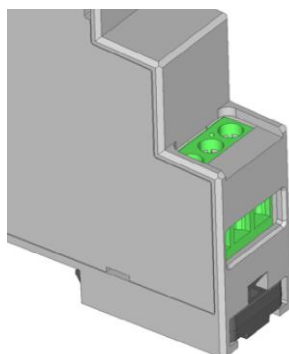
wechselbare Einsätze
an diesen Bereichen
changeable tooling-inserts
at these areas



Falls das Gehäuse einmal geöffnet werden muss,
ist es möglich die Abdeckung mit Kerben zu liefern.
Zur Zeit verfügbar bei 6TE.

If the enclosure must be opened once,
it is possible to provide the cover with notches.
For 6TE available at present.

Anschlussklemmen Connectors

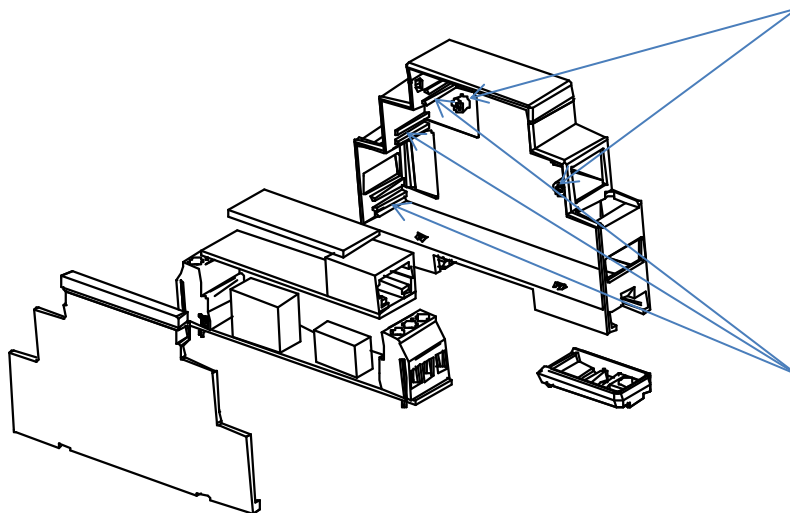
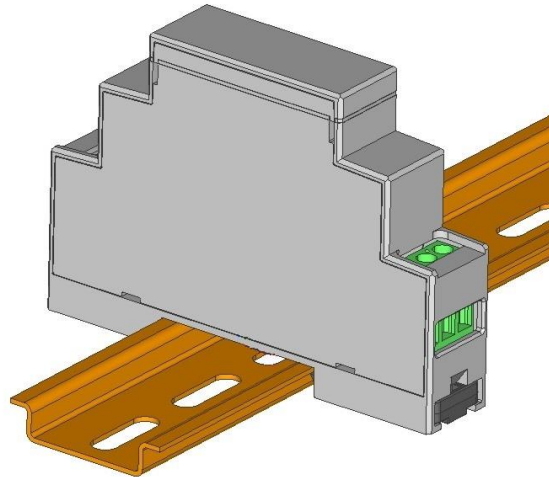


Wir empfehlen eine 18mm hohe Klemme
für unsere Platine zu verwenden
wie z.B. Phoenix MKDS 3...

We recommend using an 18mm high
connector for the lower board
e.g. Phoenix MKDS 3...

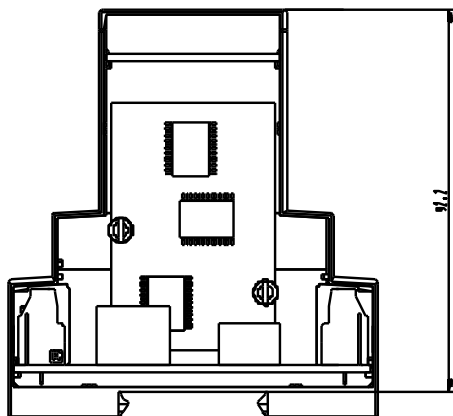


Gehäuse 1TE housing 1TE



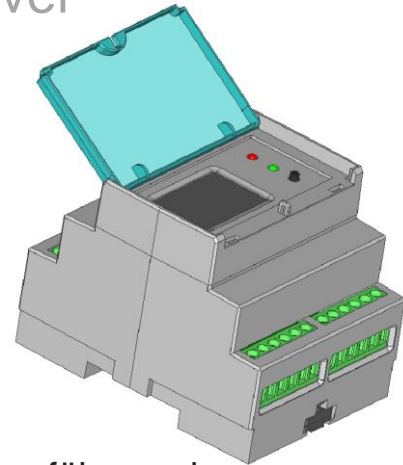
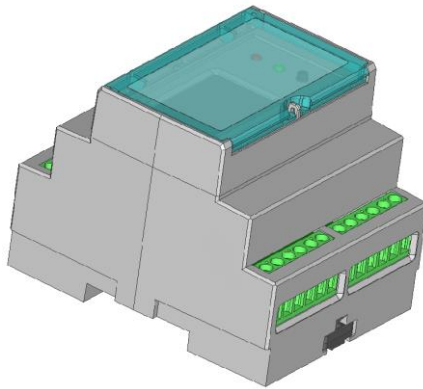
Anschraubdomme für
senkrechte Platinenmontage
screw bosses for
vertical PCB mounting

3 Einschübe für
waagerechte Platinenmontage
3 slots for
horizontal PCB mounting



Tiefenmaß für Geräte bis zum
max. DIN Maß möglich
depth gage for devices up to
max. DIN dimension possible

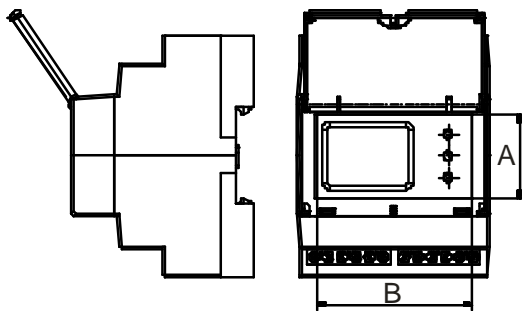
Aufklappbare Klarsichtabdeckung hinged clear cover



Um Bedienelemente gegen Betätigung zu schützen, führen wir eine klappbare Klarsichtabdeckung in unserem Sortiment. Empfindliche Displays o.ä. können so gegen Verkratzen bzw. Verschmutzen geschützt werden.

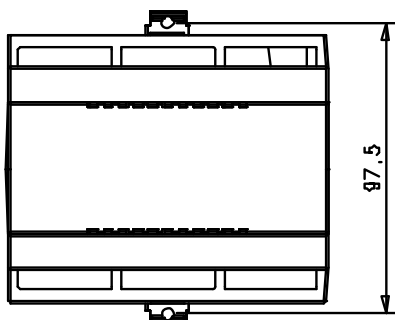
Vorerst einsetzbar in den Gehäusevarianten 2TE - 4TE - 6TE. Die Abdeckung lässt sich mit einer Plombe sichern.

In order to protect devices against actuation a hinged transparent cover has been developed. Sensitive displays, etc. will therefore be protected against scratches and dirt. Housing versions 2TE, 4TE and 6TE are in progress. The cover can be secured with a seal.



Größe der Wechseleinsätze dimensions of changeable tooling-inserts

	2TE	4TE	6TE
A	31,4	31,4	31,4
B	21,5	57,5	93,5



Wandmontage fixing to wall

Das Herausziehen der Schieber ermöglicht eine Befestigung über Anschraubpunkte.
pull the slide lock in order to have a direct screw mounting



Produktinformation



Kompetenz in Kunststoff - Von der Idee bis zur Serie
Proficiency in plastics - From concept to completion

Halbteile für technische und dekorative Leuchten
Stecker und Gehäuse für die Elektrobranche
2 Komponenten- und 2 Farben-Spritzguss
Eigene Entwicklung und Design / CAD
Eigener Werkzeugbau / CAM
Spritzgussteile bis 1.000 g
Bedruckung , mehrfarbig

Parts for technical and decorative lighting
Plugs and housings for the electrical industry
2 components - and 2 colour die casting
Assembly, printing and packaging
Product Development and Design / CAD
Tool production / CAM
Die casting up to 1.000 g
Printing, multicolored

**Besuchen Sie uns
im Sauerland!**
Visit us in Sauerland!

Die Angaben in dieser Druckschrift basieren auf unseren derzeitigen Kenntnissen und Erfahrungen. Sie befreien den Verarbeiter wegen der Fülle möglicher Einflüsse bei Verarbeitung und Anwendung unseres Produktes nicht von eigenen Prüfungen und Versuchen. Eine Garantie bestimmter Eigenschaften oder die Eignung des Produktes für einen konkreten Einsatzzweck kann aus unseren Angaben nicht abgeleitet werden. Alle hierin vorliegenden Beschreibungen, Zeichnungen, Fotografien, Daten, Verhältnisse, Gewichte u. Ä. können sich ohne Vorankündigung ändern und stellen nicht die vertraglich vereinbarte Beschaffenheit des Produktes dar. Etwaige Schutzrechte sowie bestehende Gesetze und Bestimmungen sind vom Empfänger unseres Produktes in eigener Verantwortung zu beachten.

Werner Langer GmbH & Co. KG
Auf dem Lohnsberg 6
D-59872 Meschede-Berge

Tel.: +49 (0) 2903 9701-0
Fax: +49 (0) 2903 9701-10
info@werner-langer.de
www.werner-langer.de



www.werner-langer.de