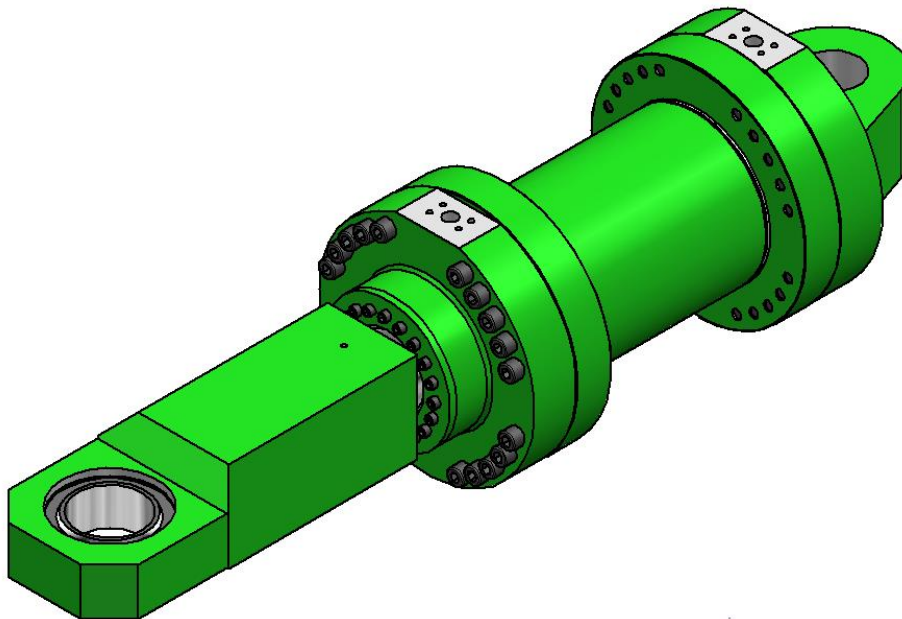
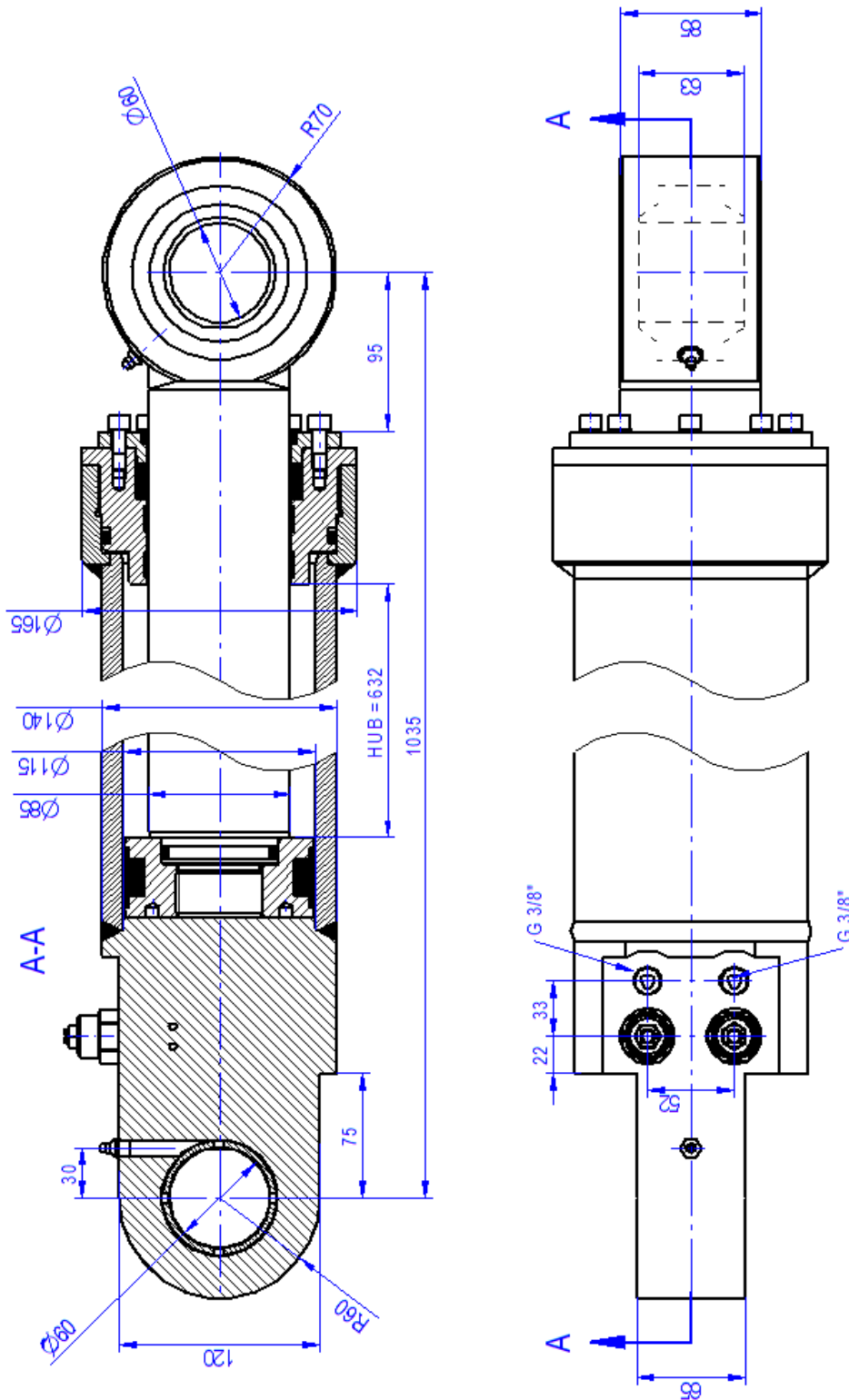
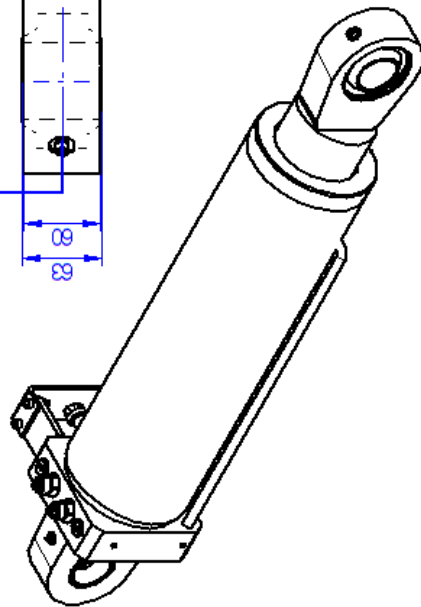
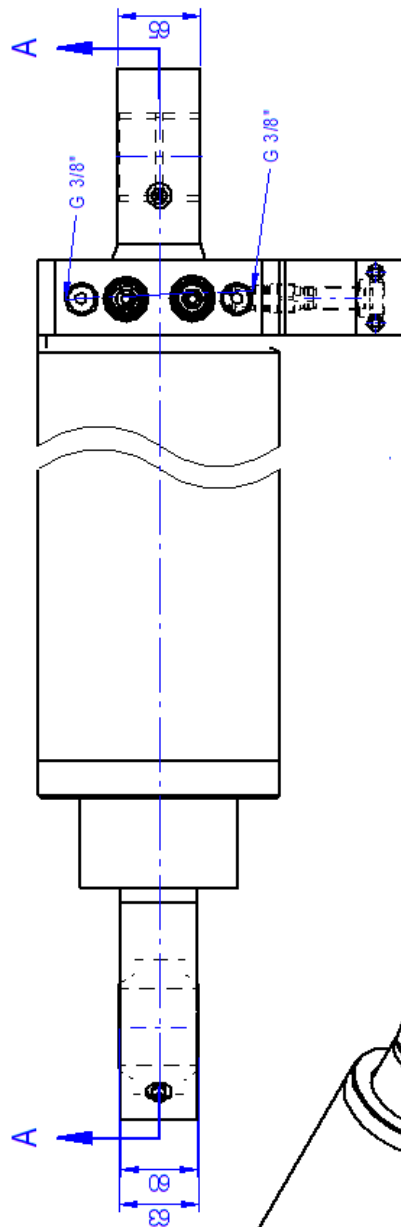
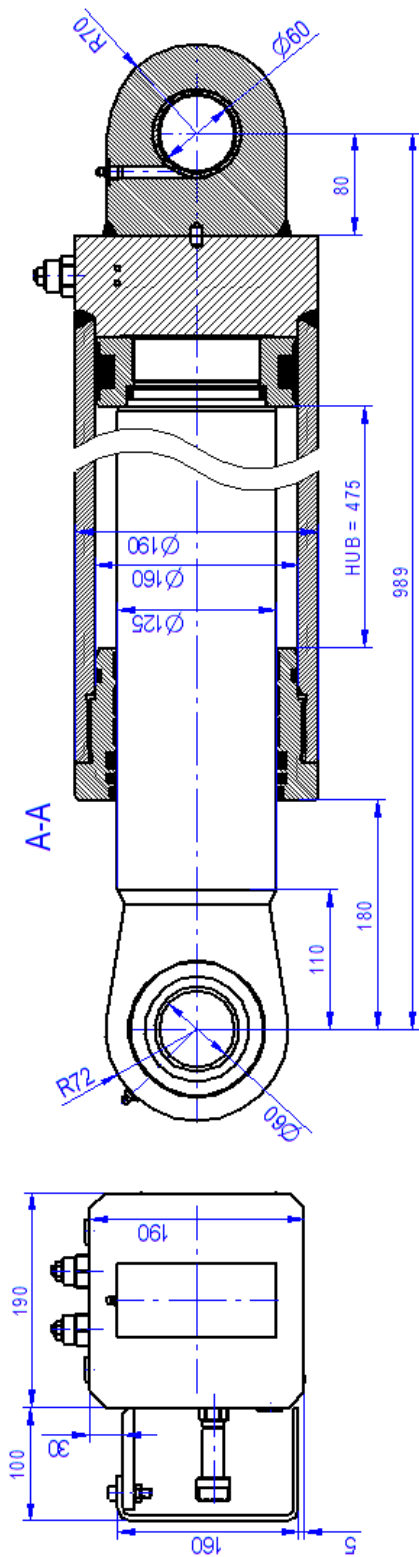


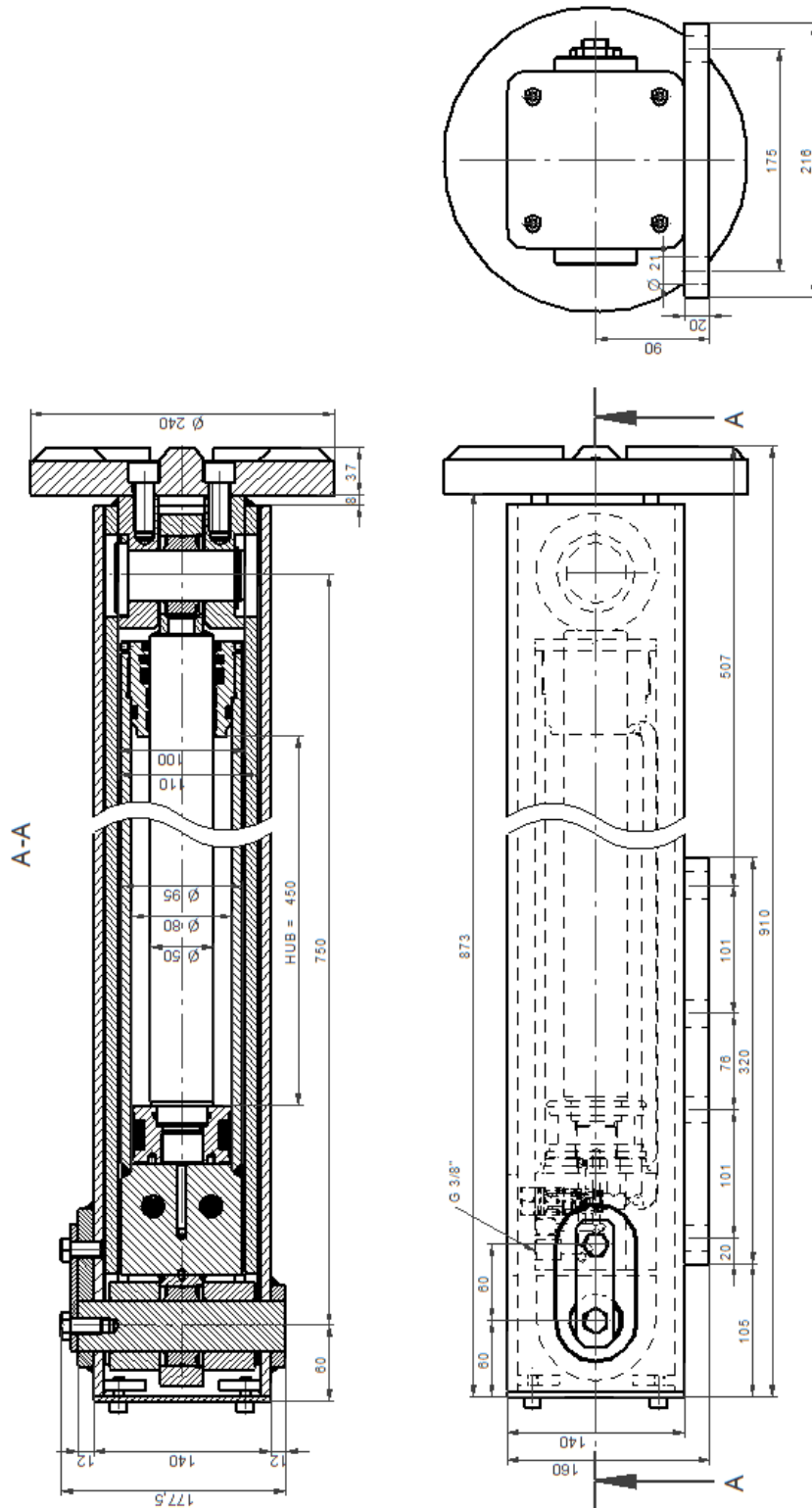
SIŁOWNIKI SPECJALNE
SPECIAL HYDRAULIC CYLINDERS
SPEZIELLE HYDRAULIKZYLINDER
СПЕЦИАЛЬНЫЕ ГИДРАВЛИЧЕСКИЕ ЦИЛИНДРЫ

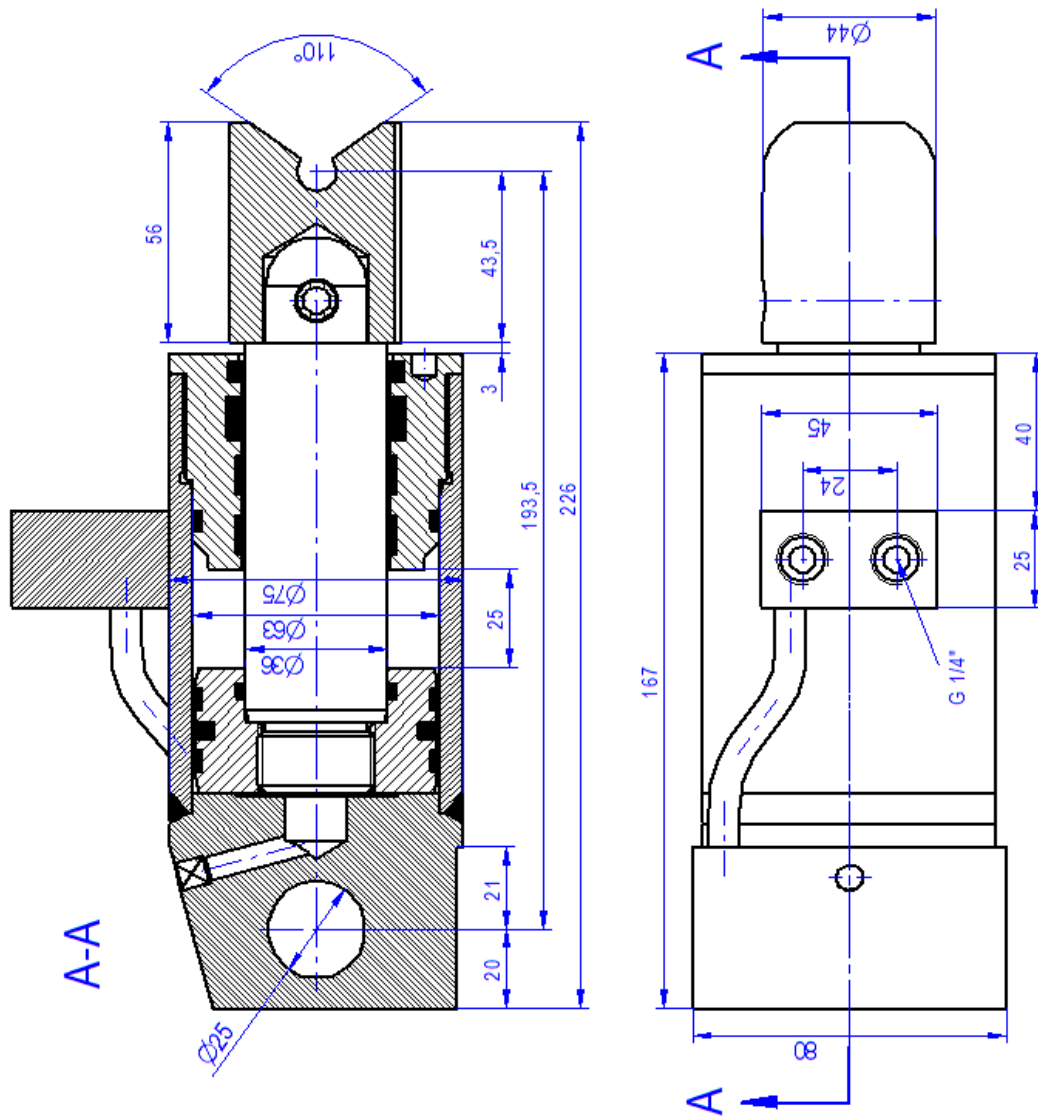


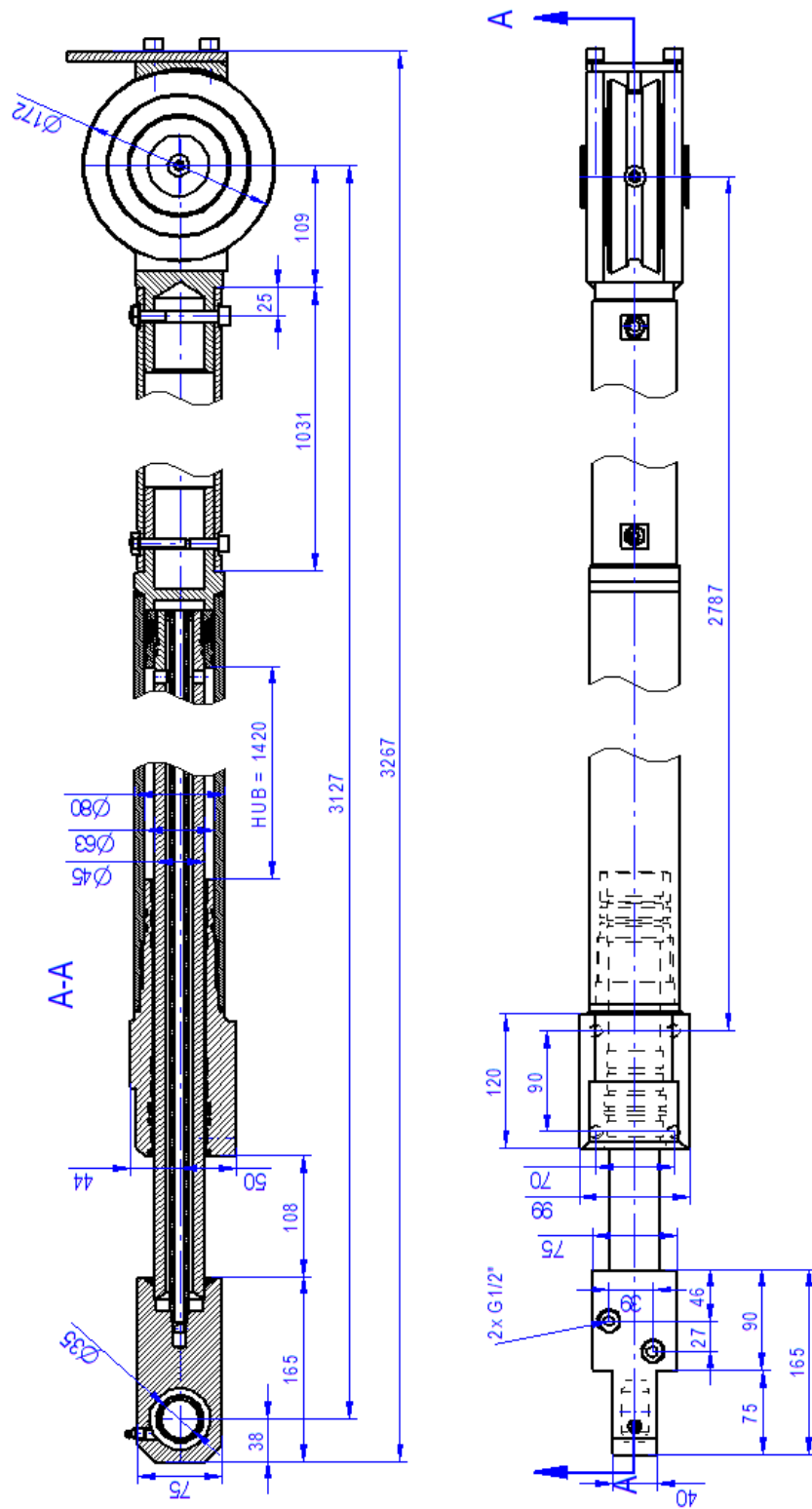
VER. CATALOG / WHS / 2020-04

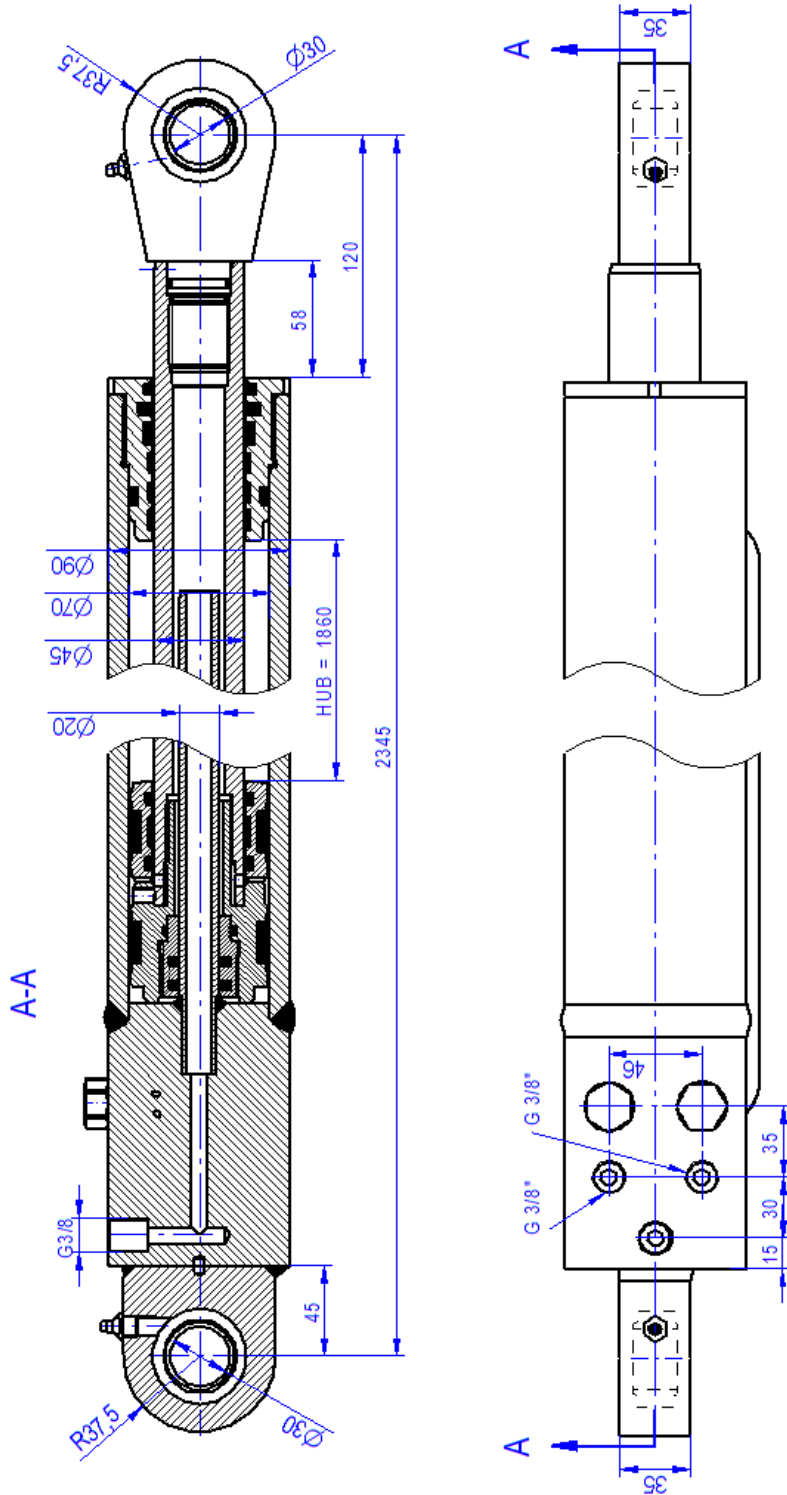


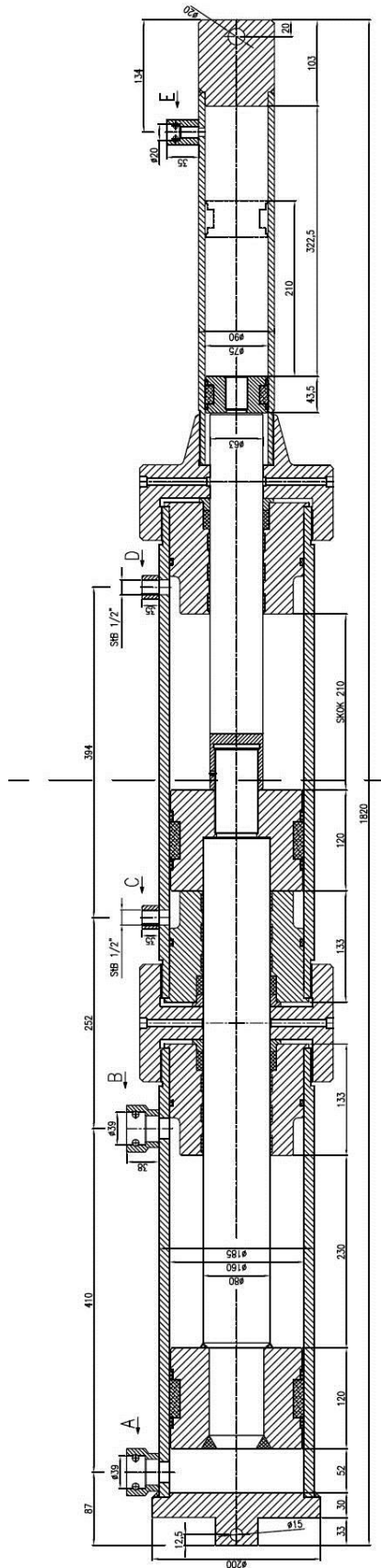


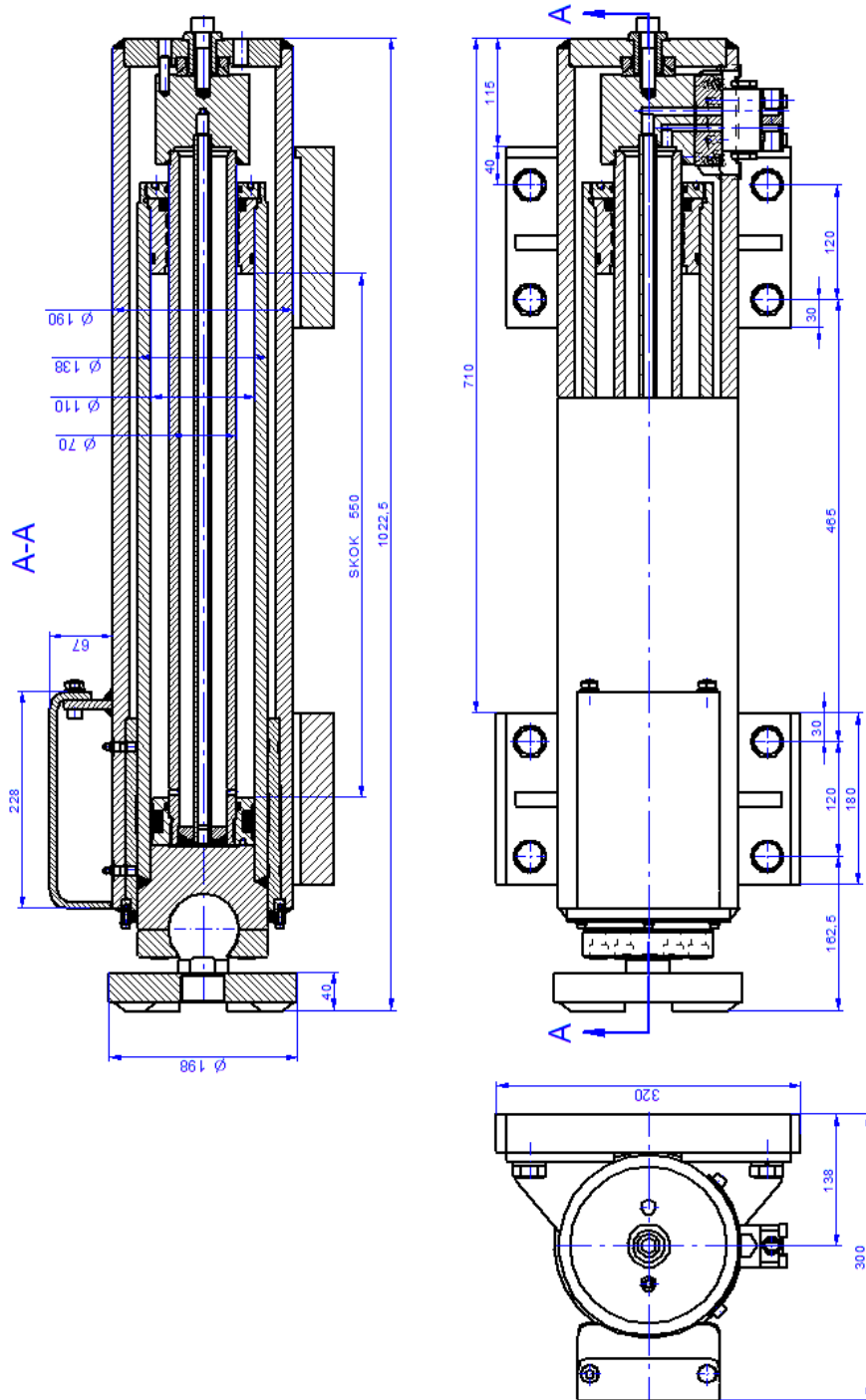


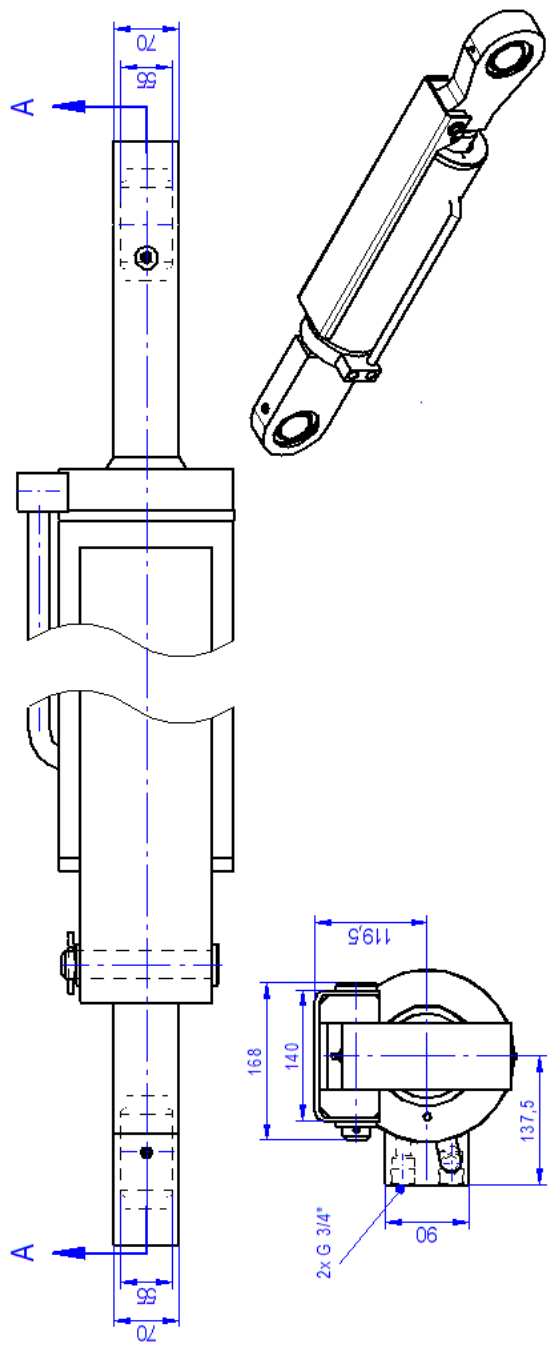
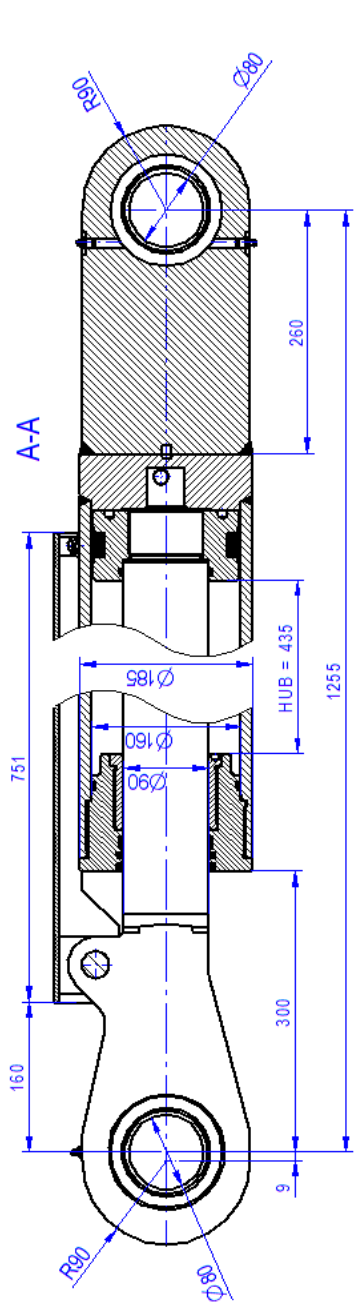




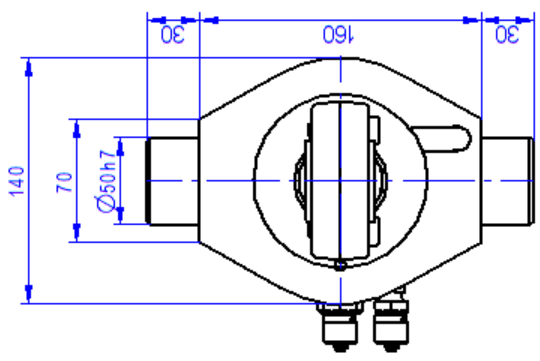
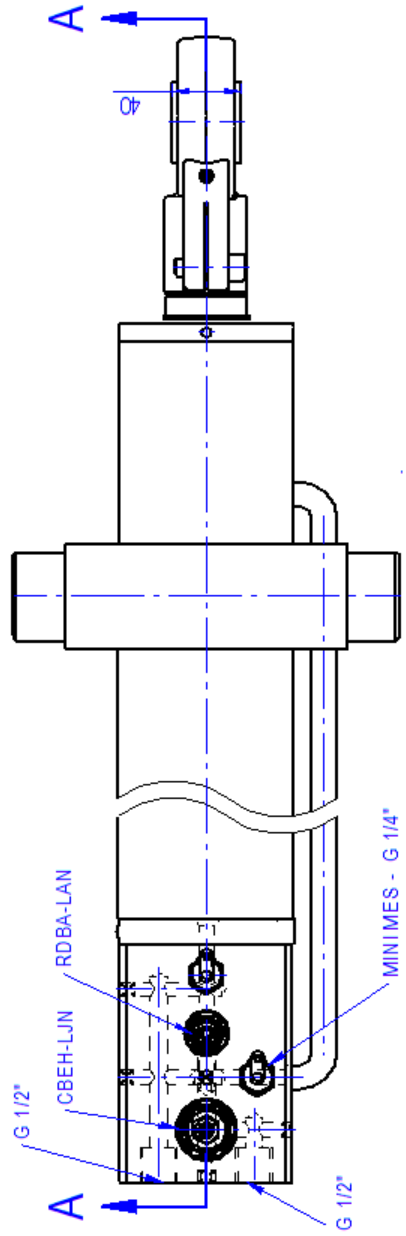
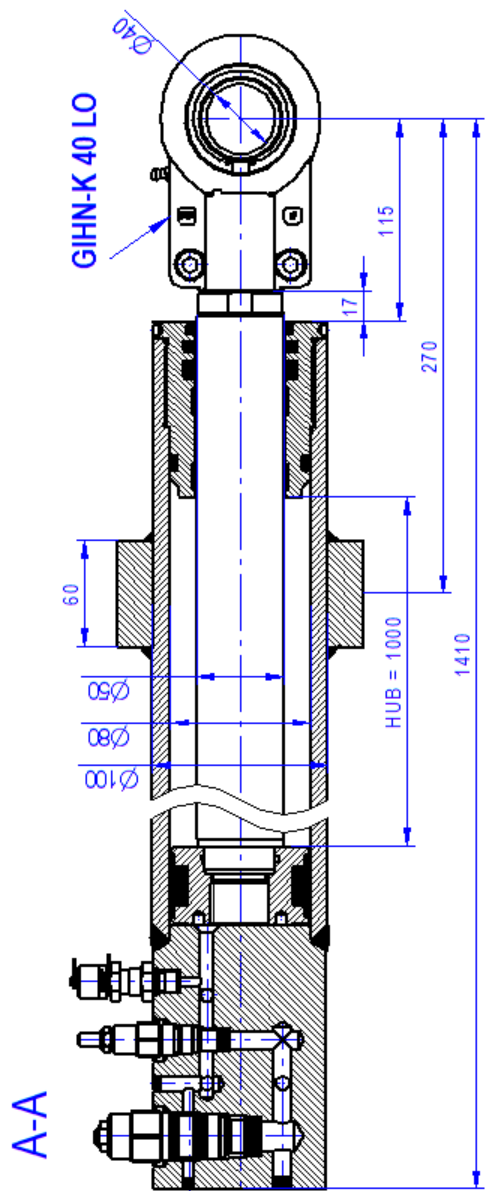


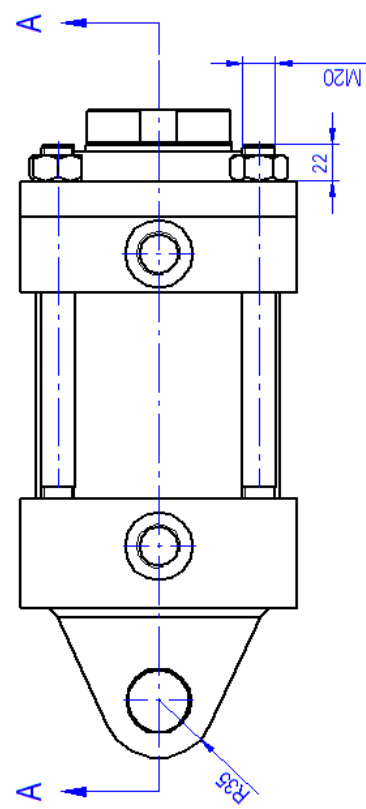
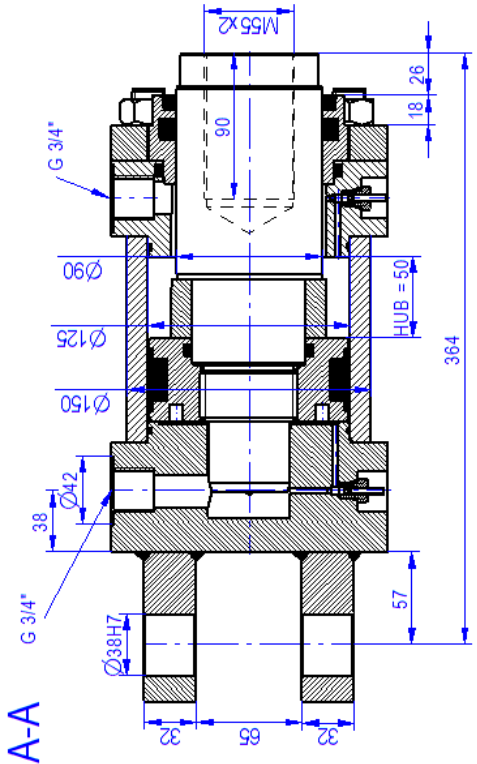
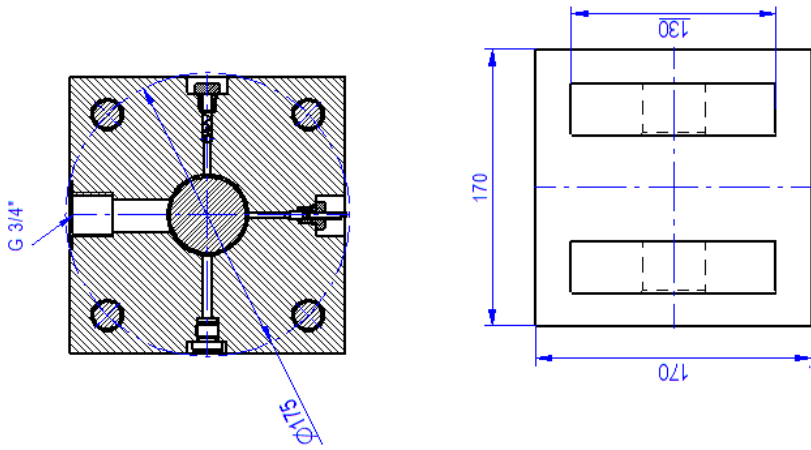


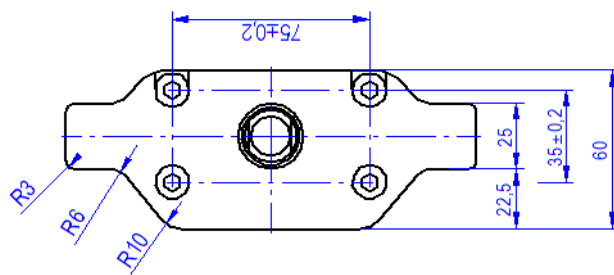
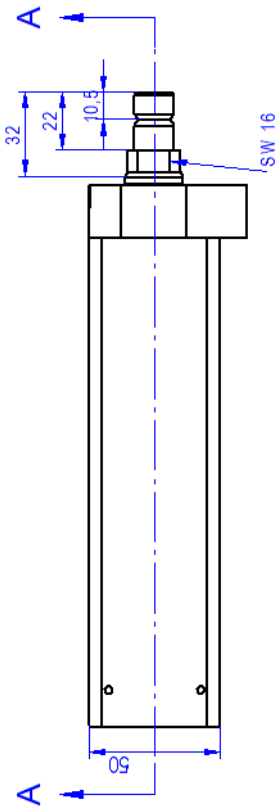
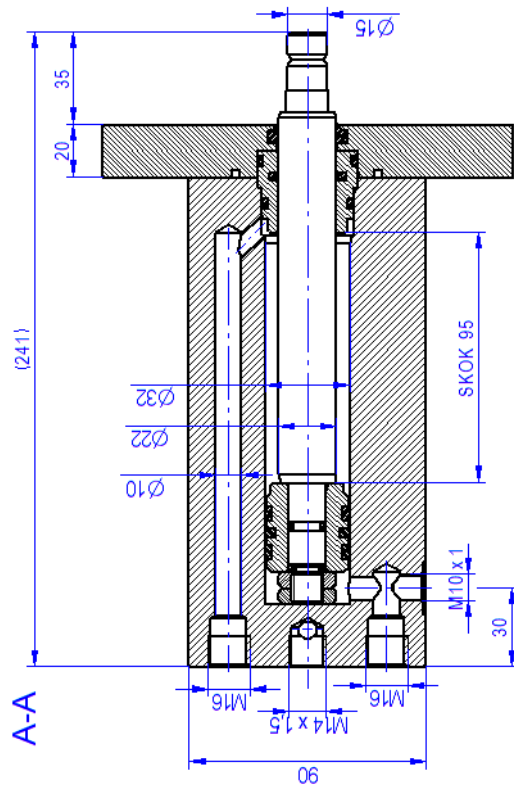
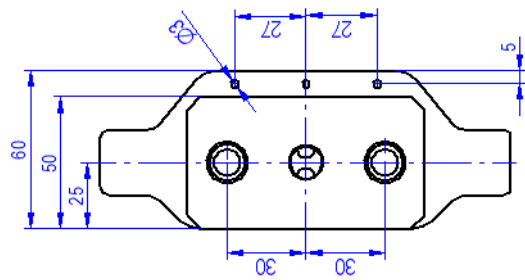


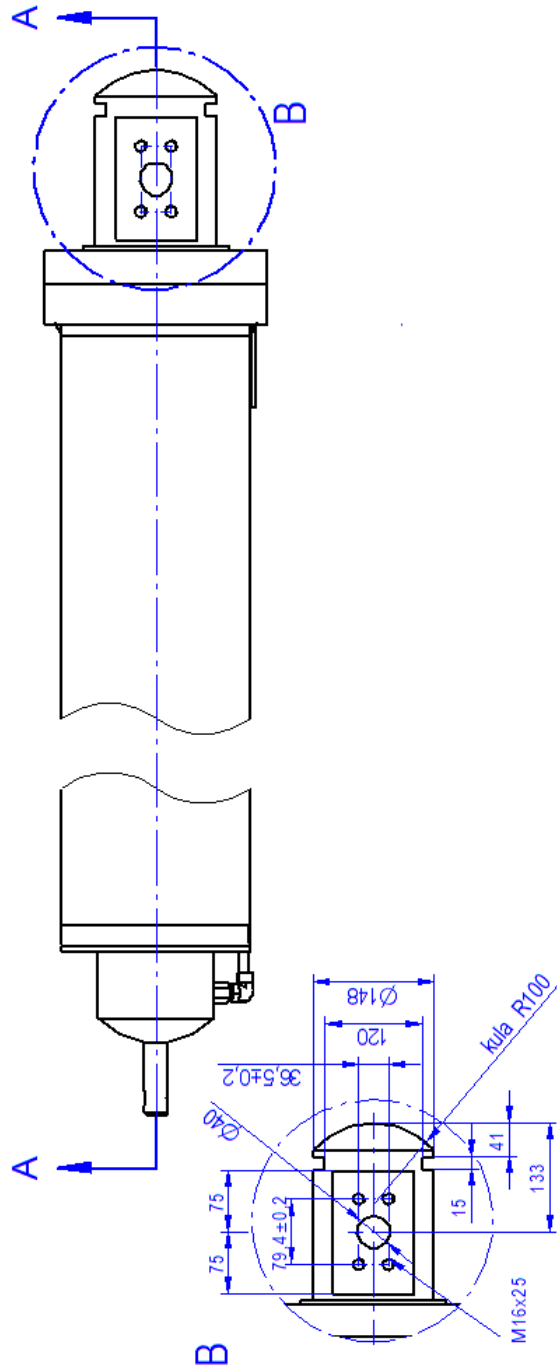
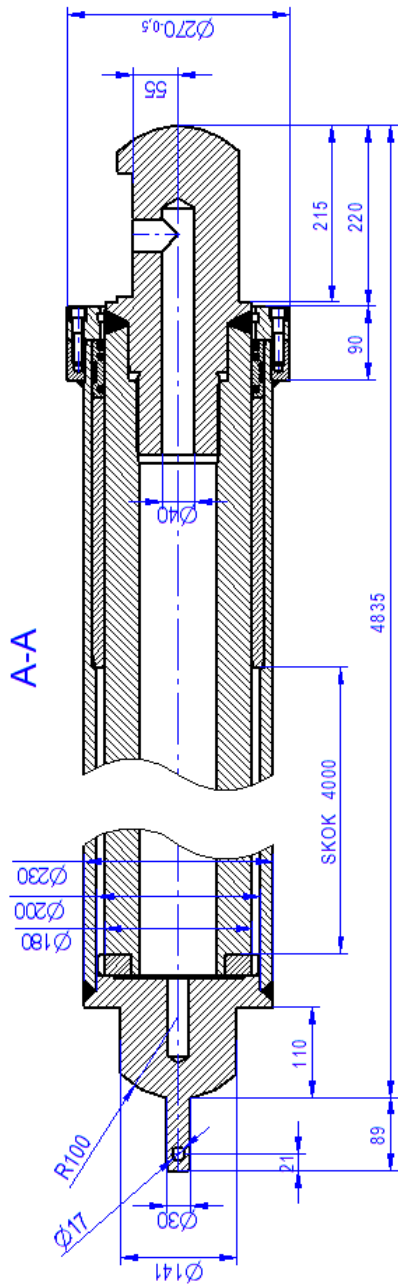


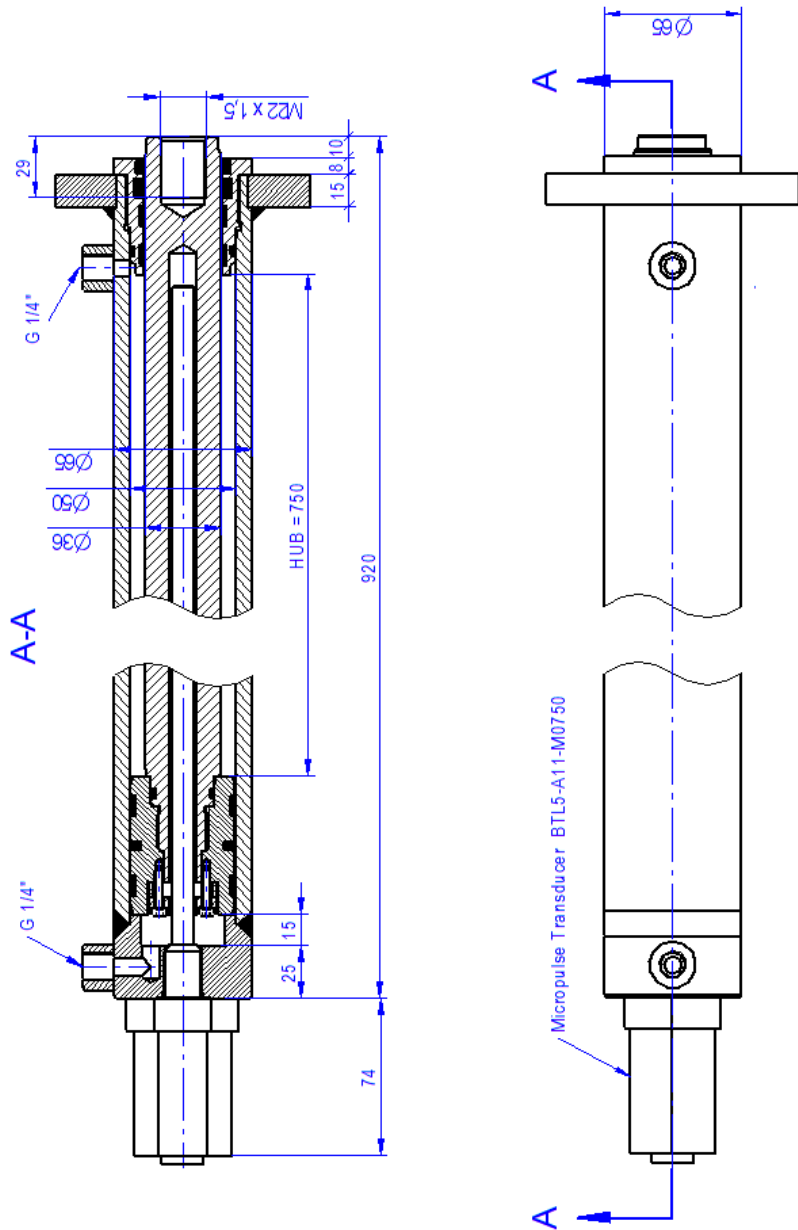
Your Partner in Business

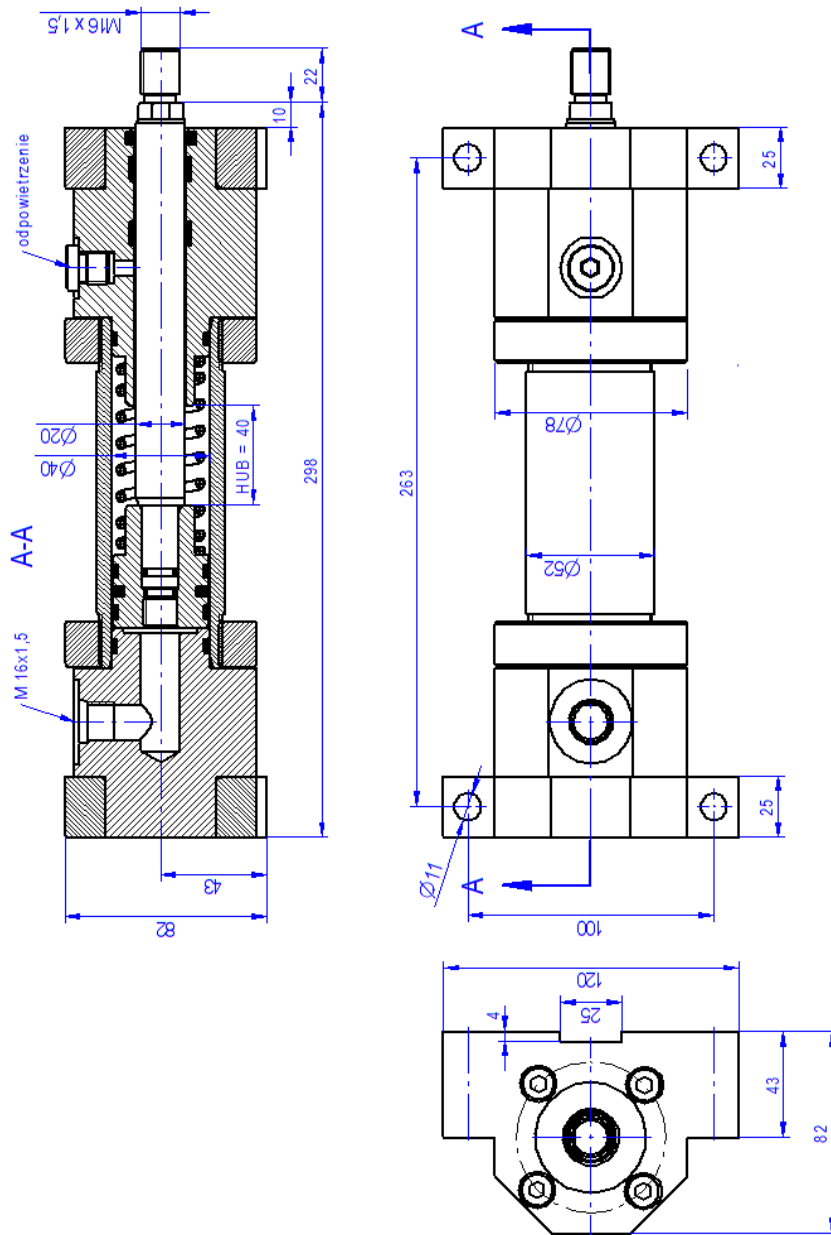


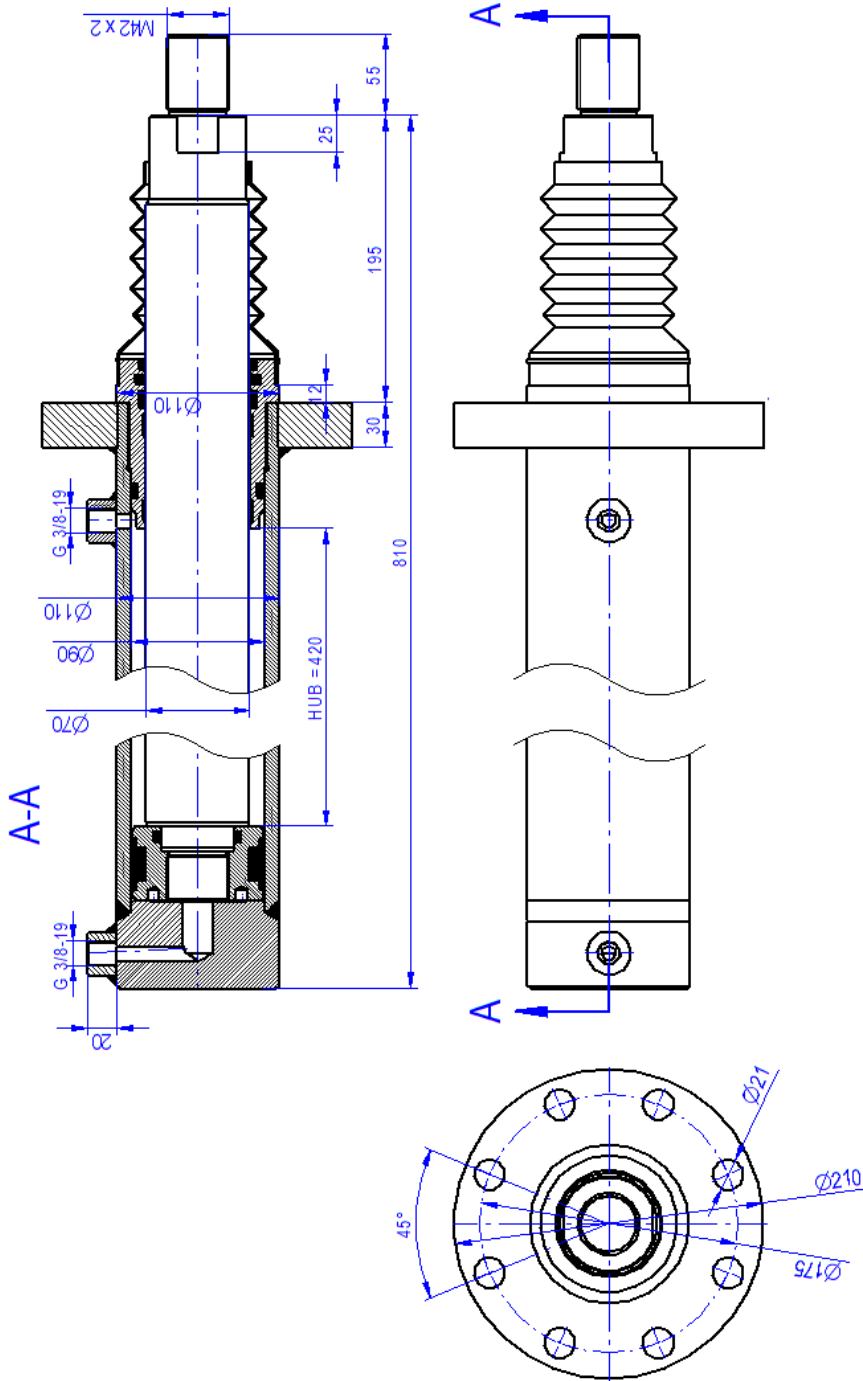


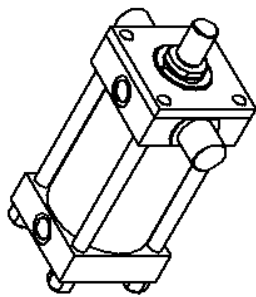
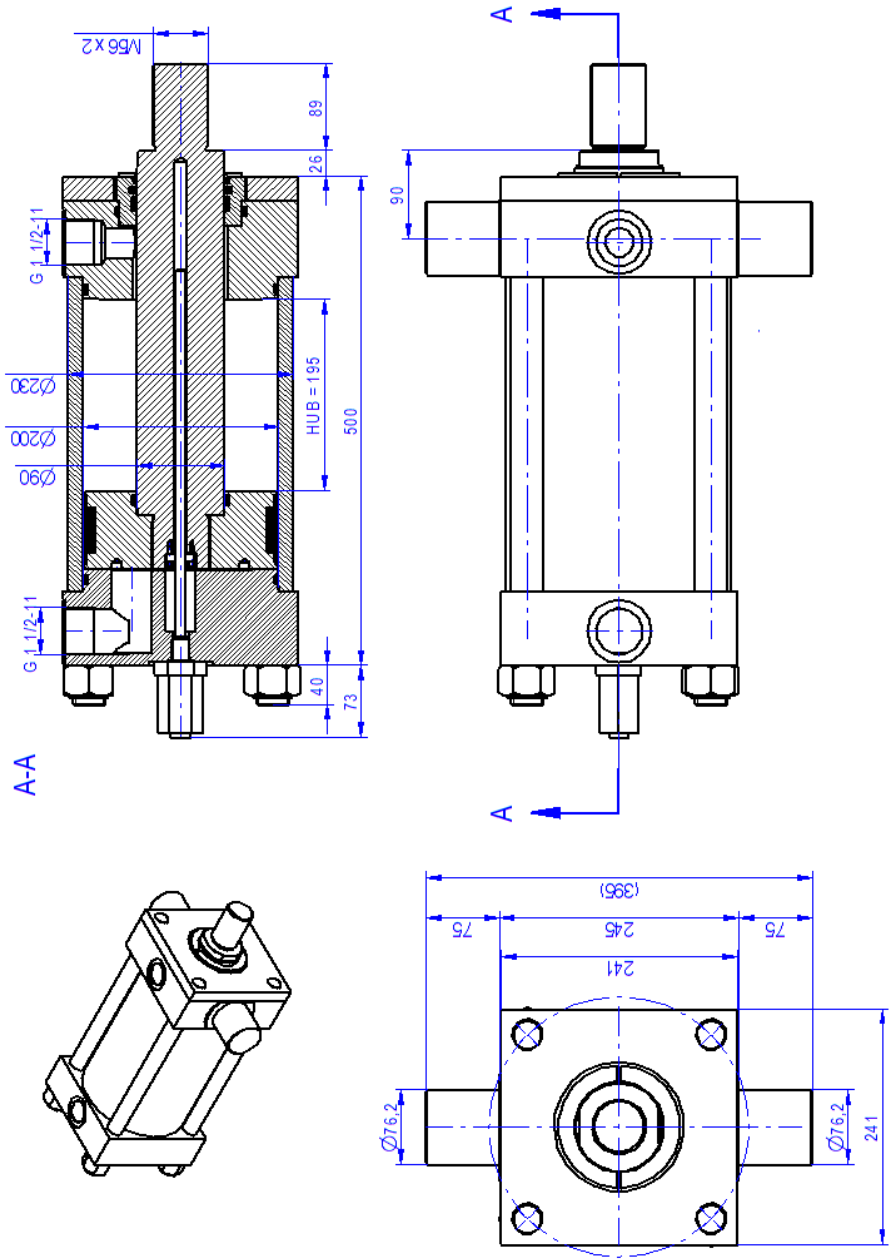


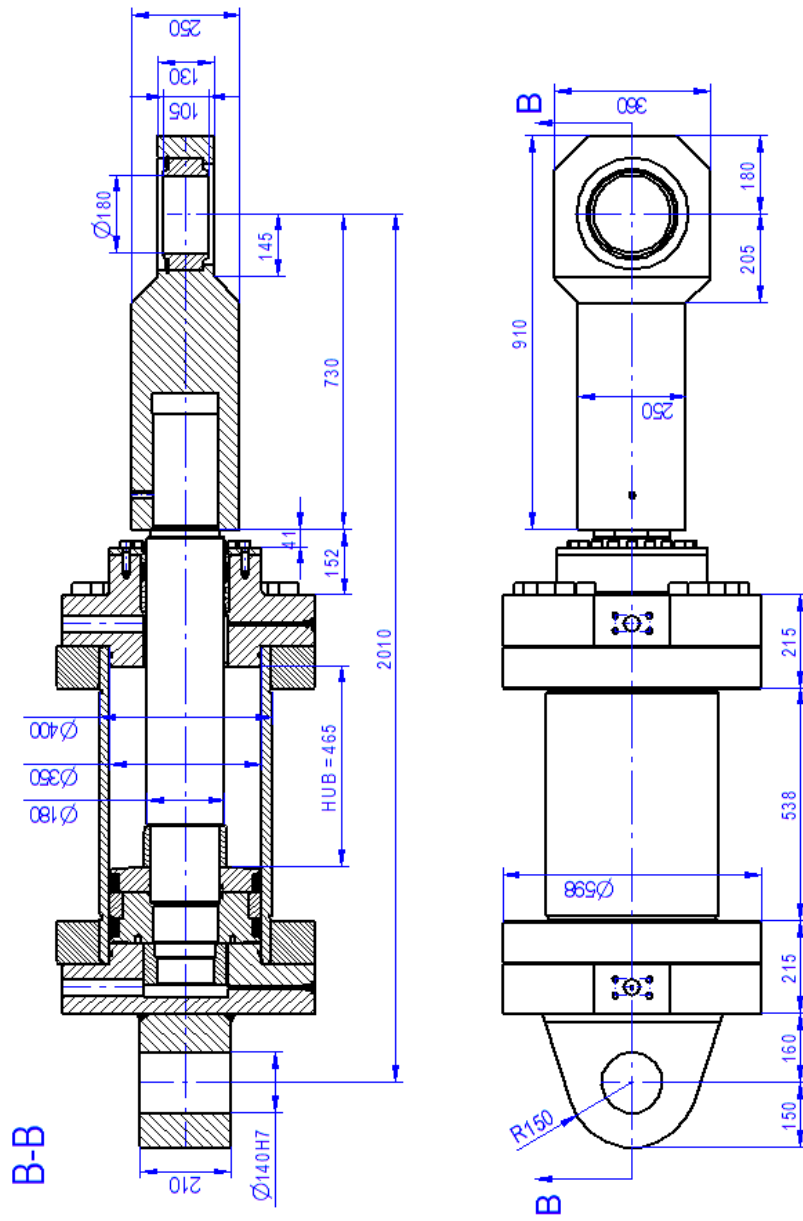


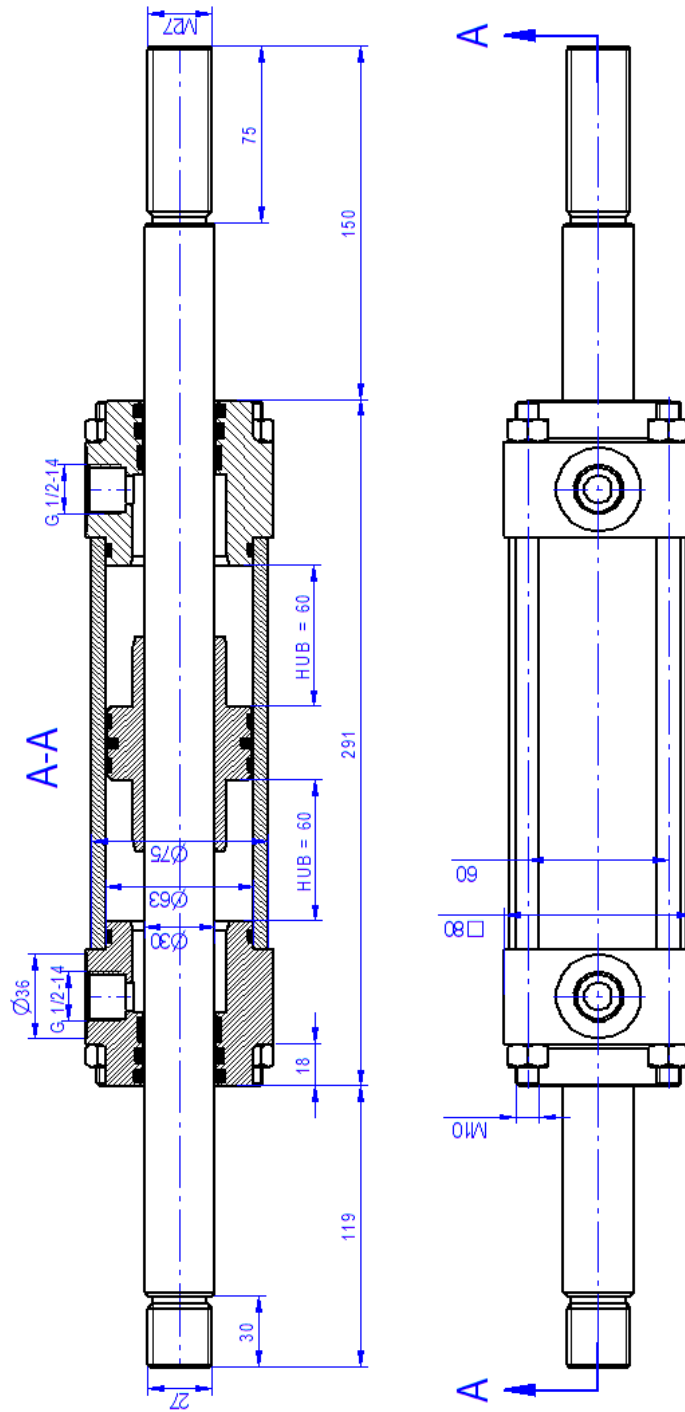


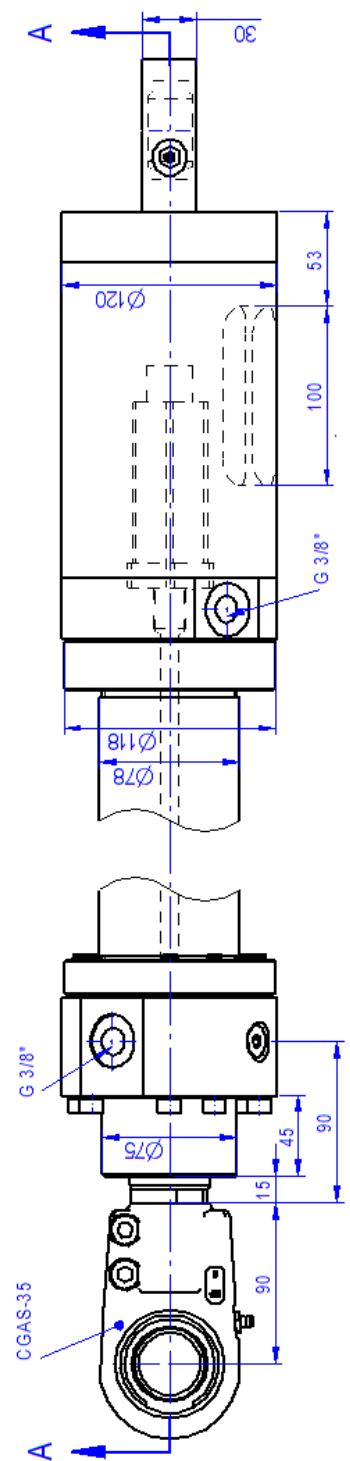
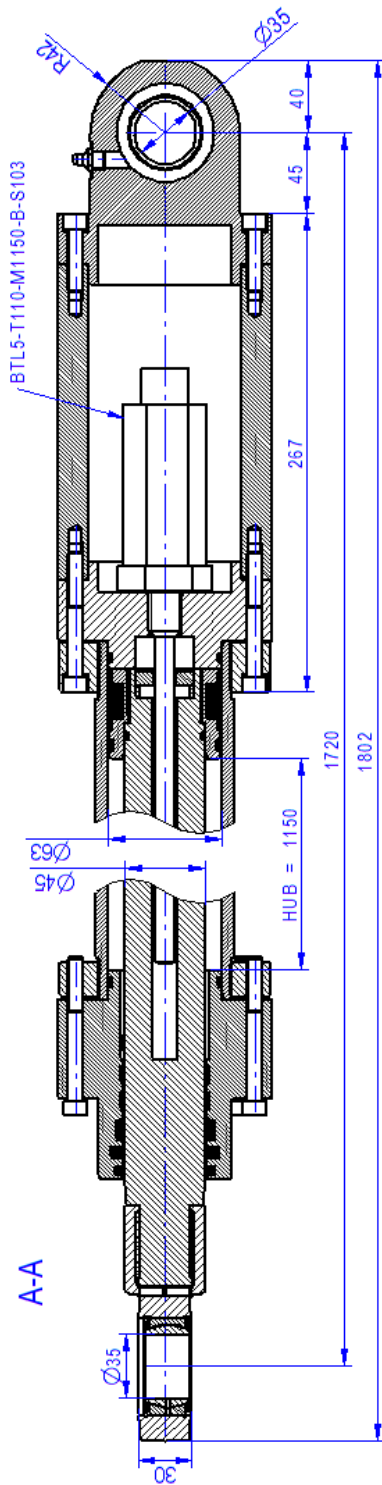


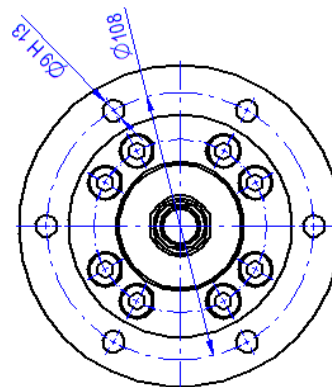
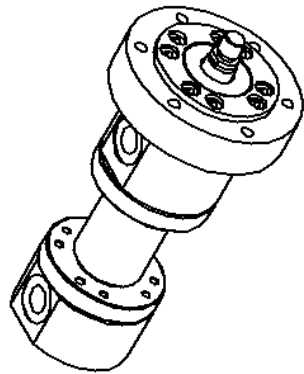
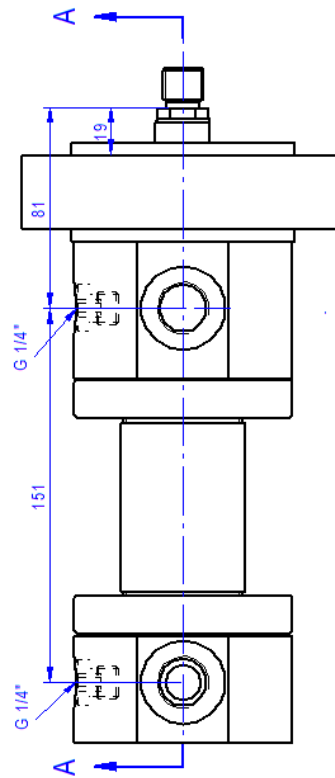
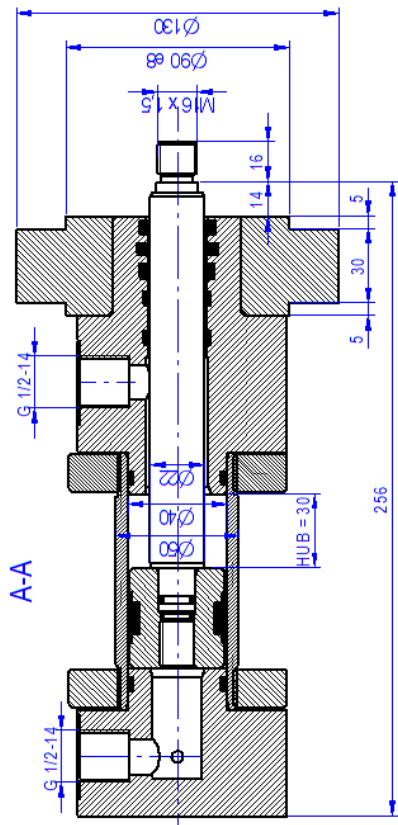


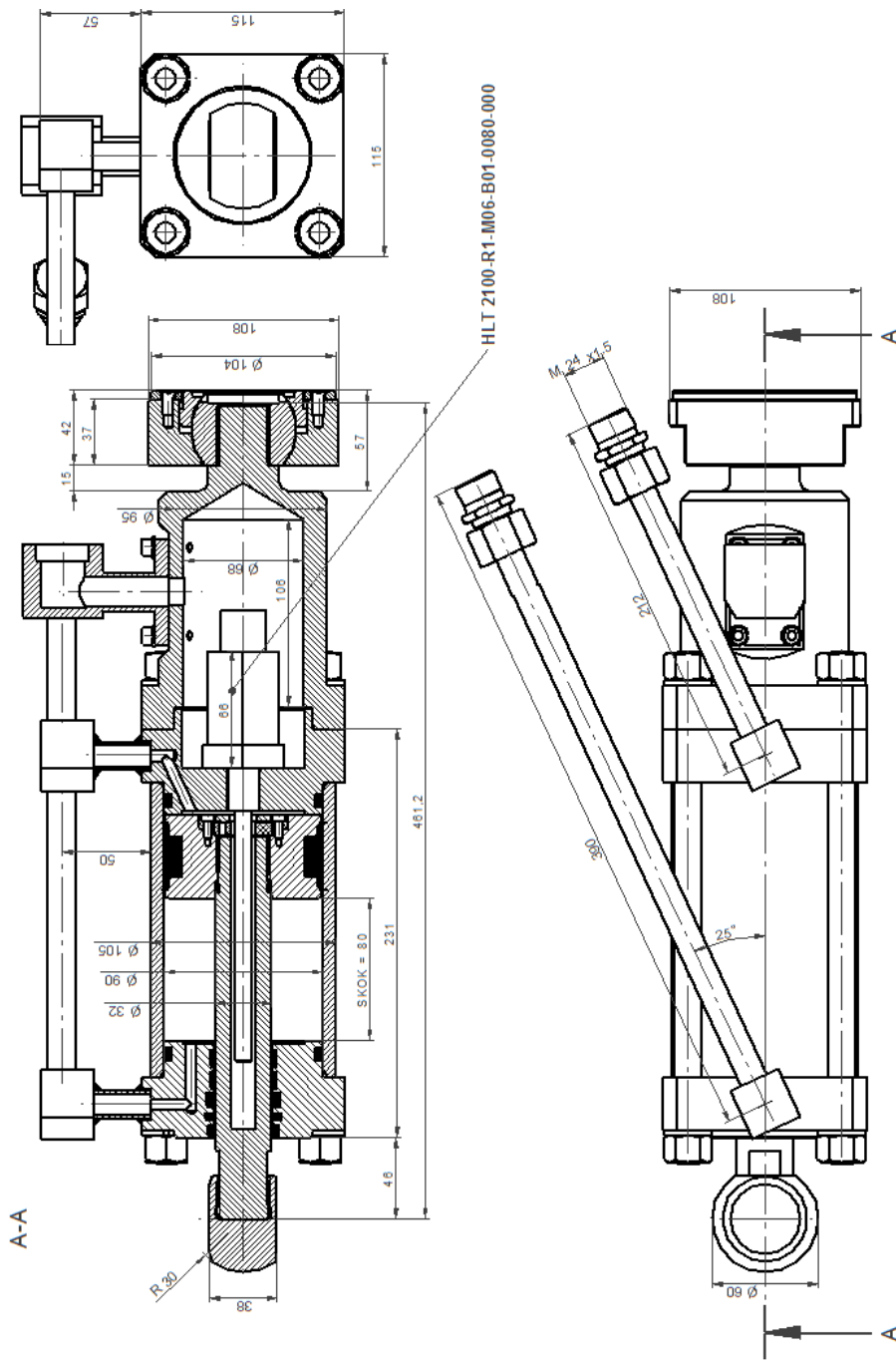


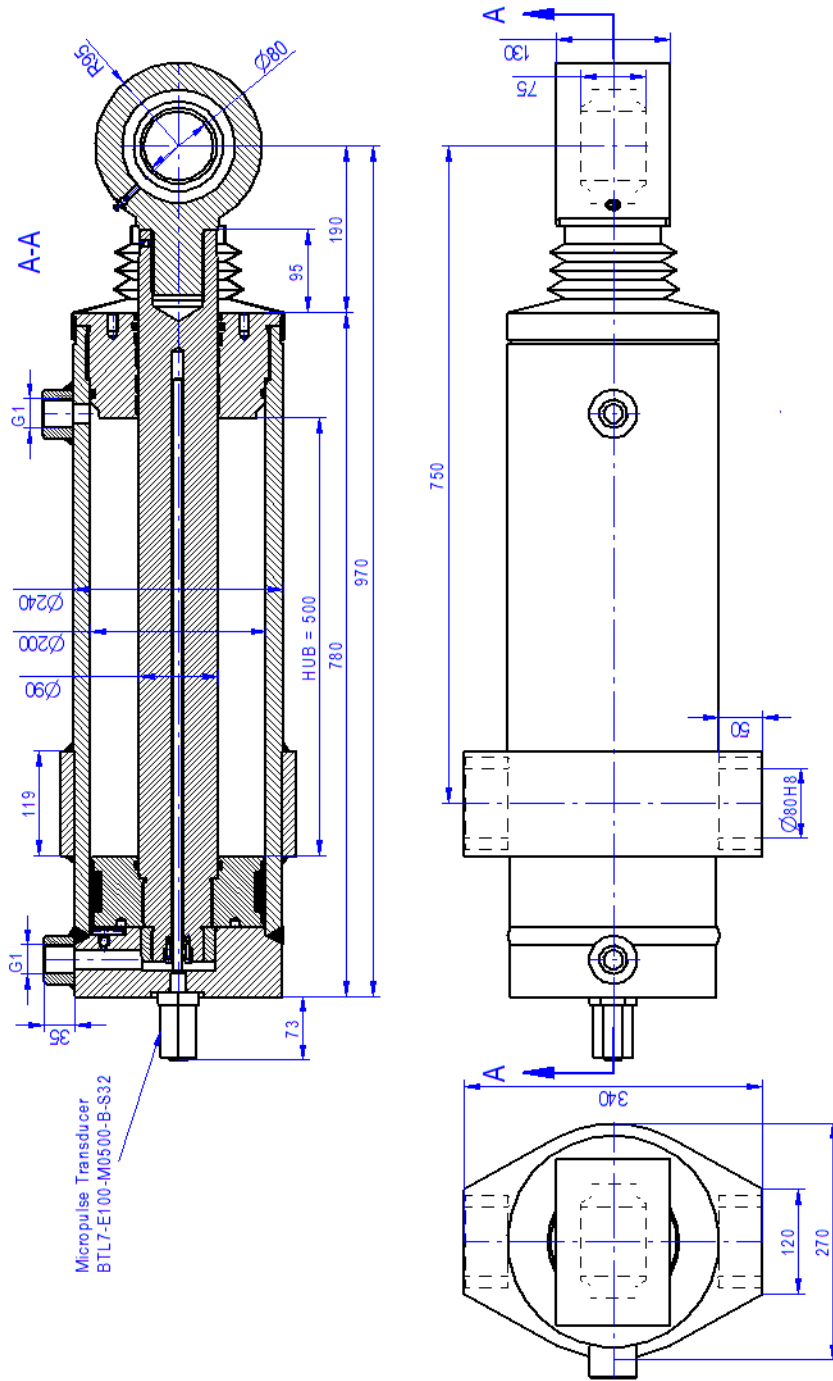


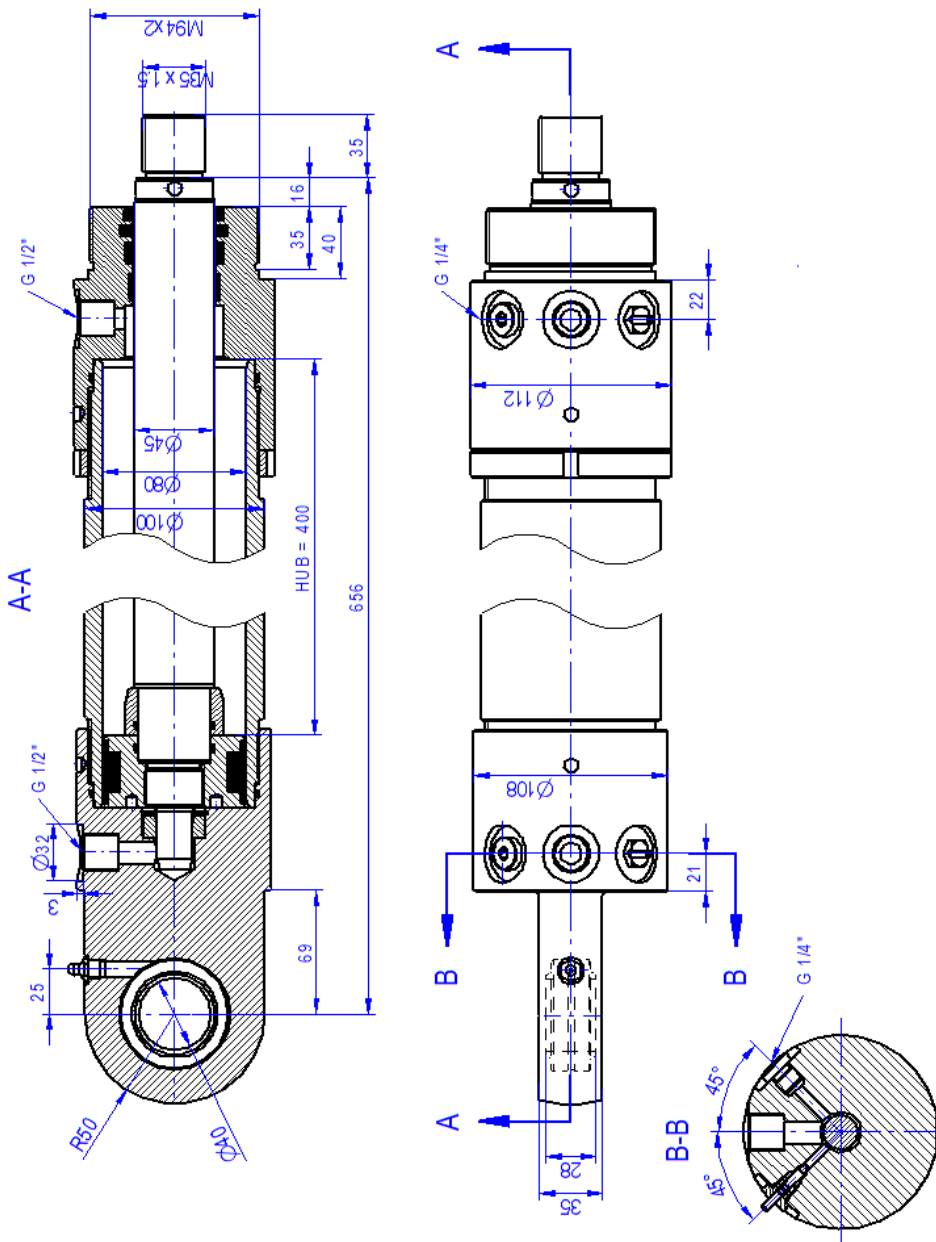


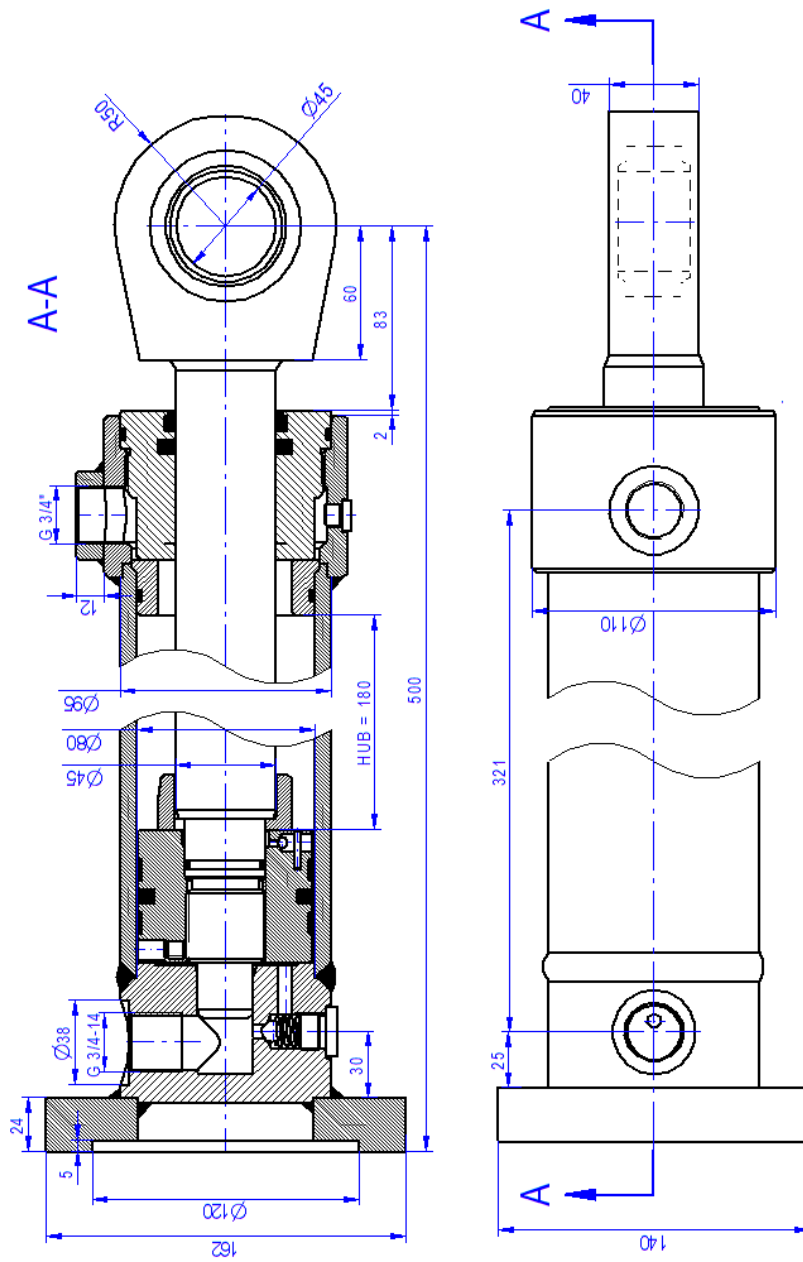


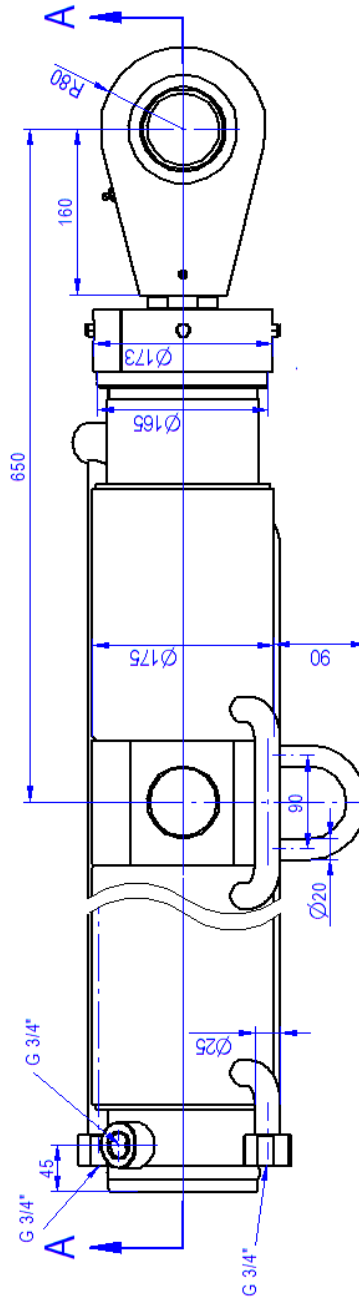
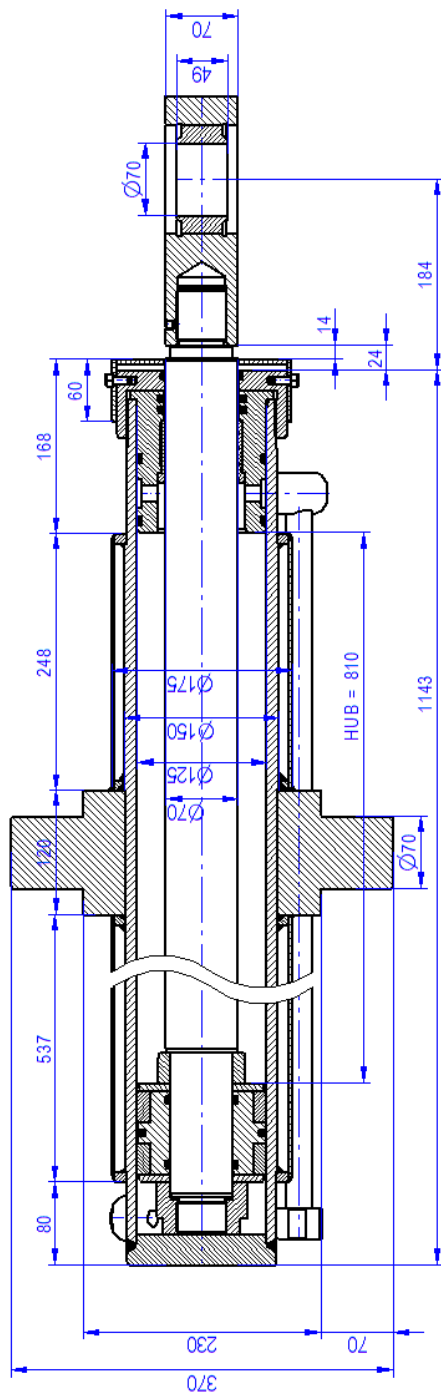


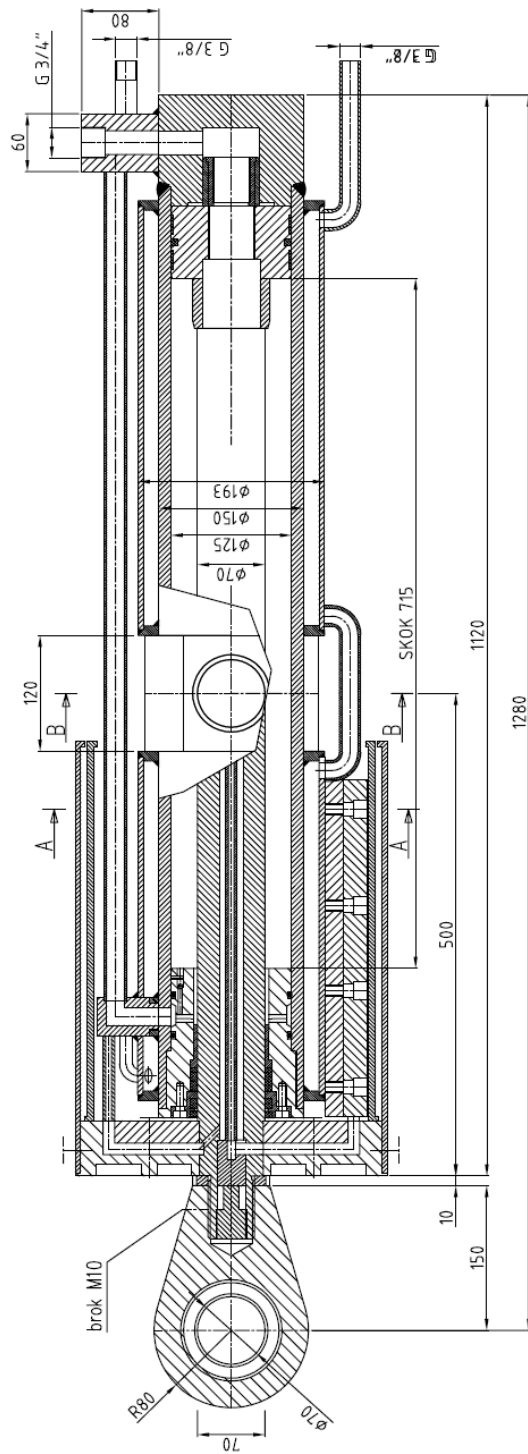


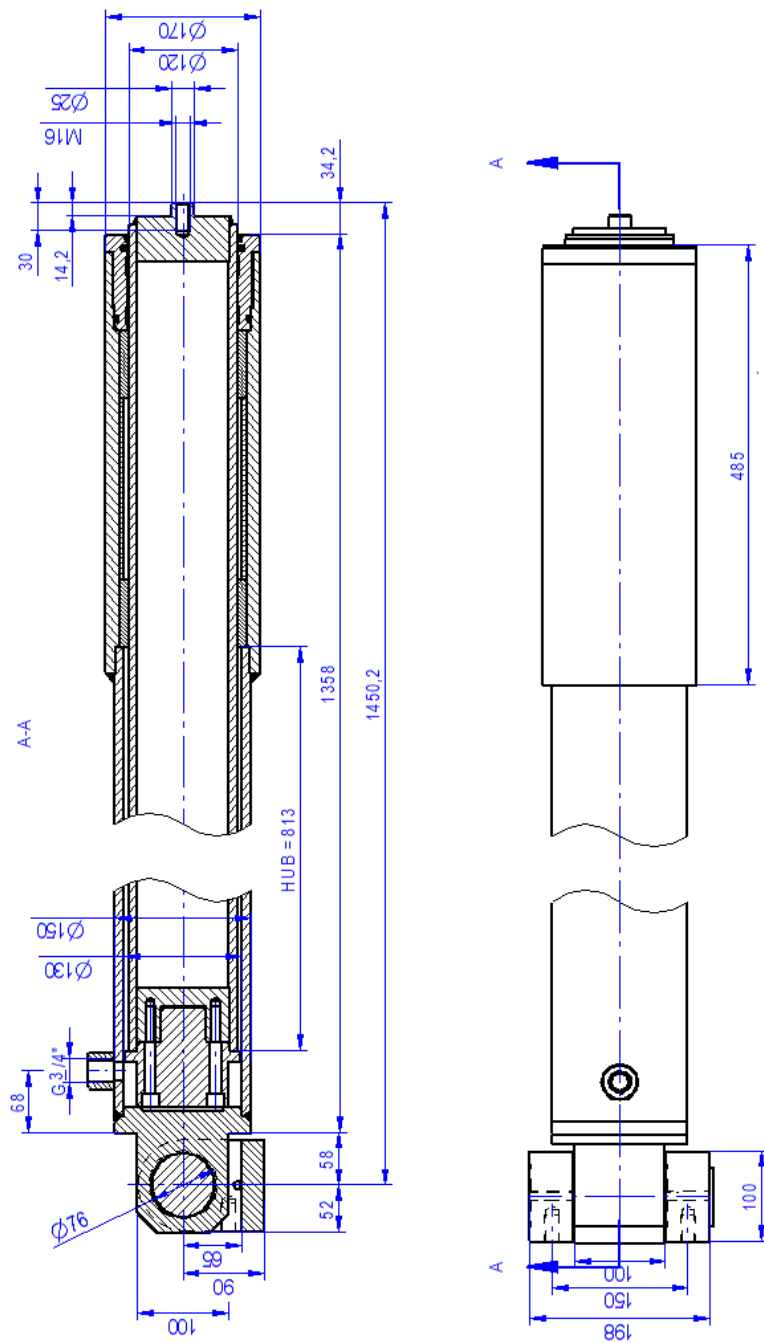


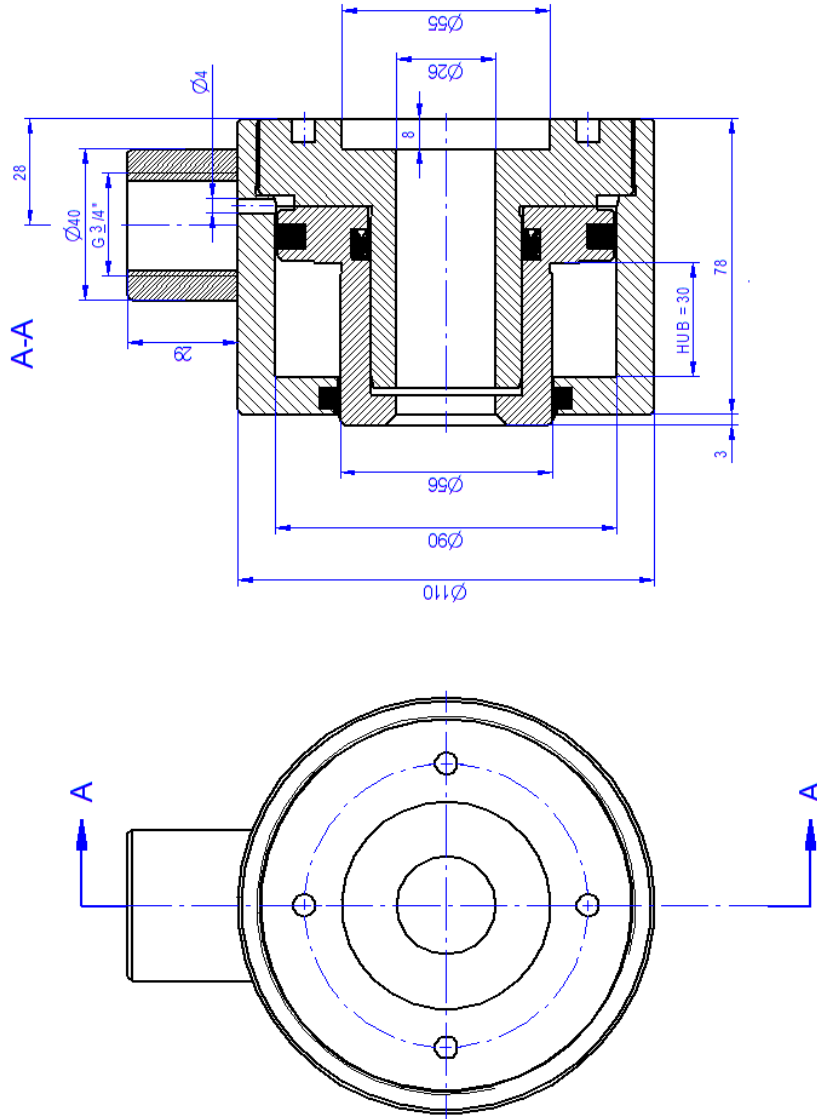


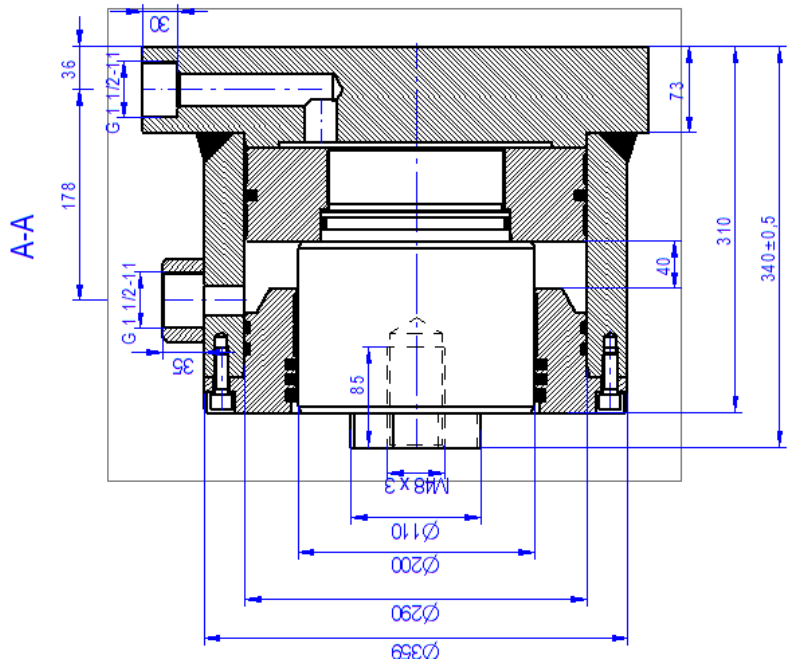
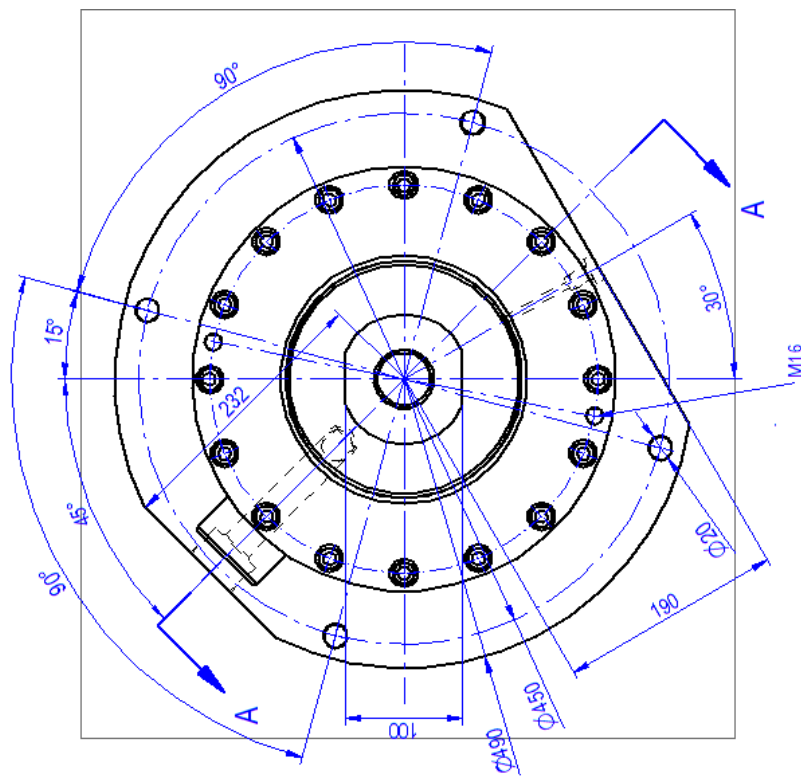


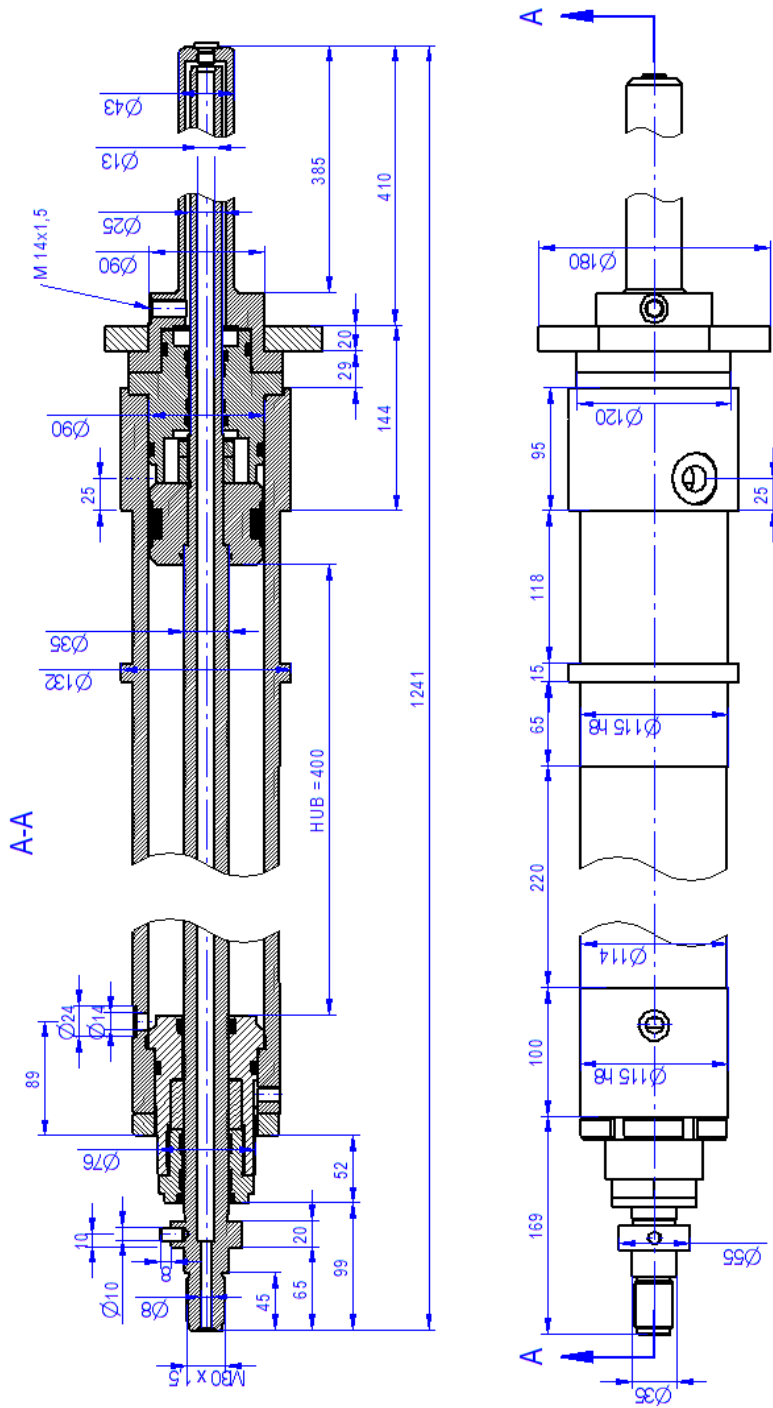


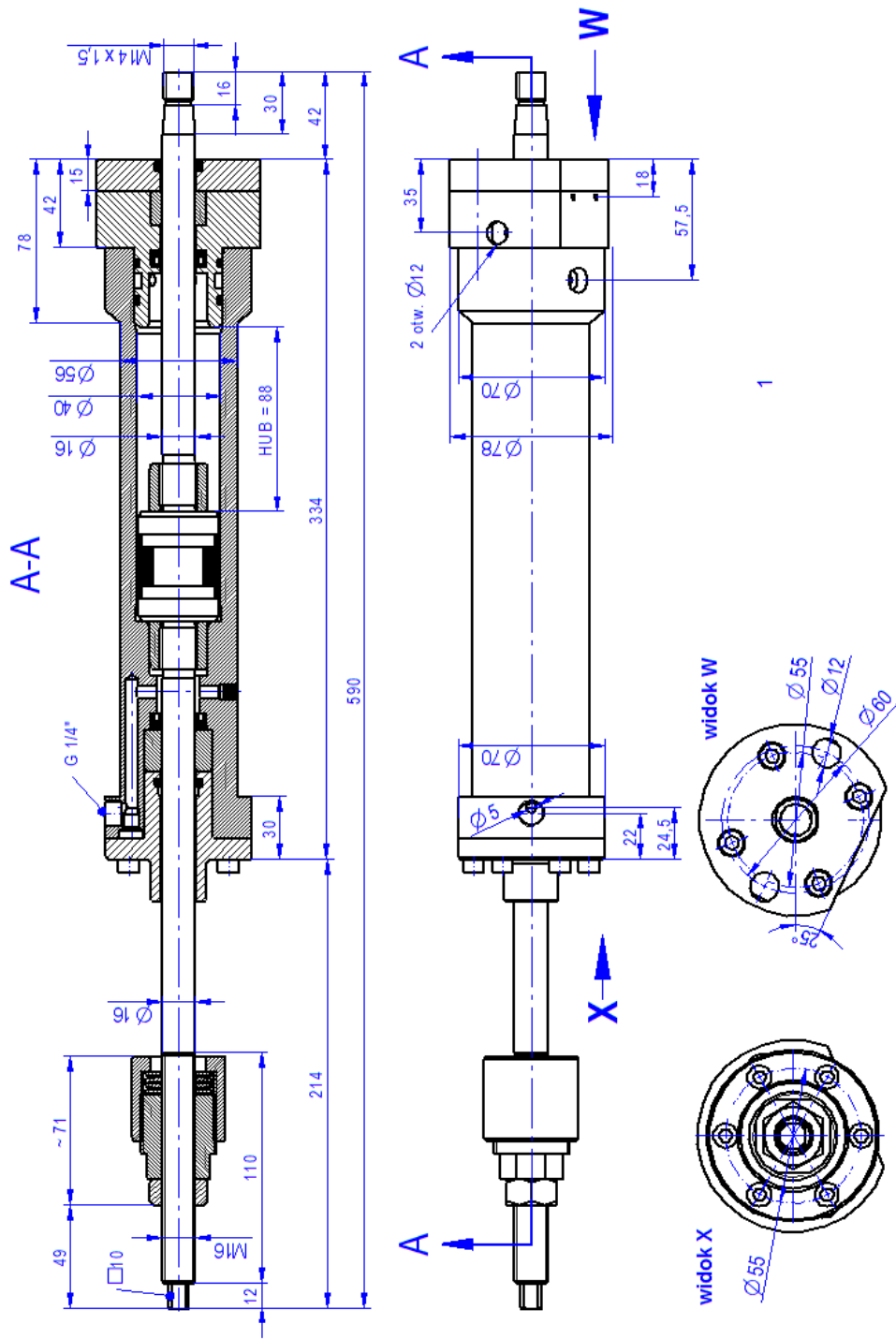


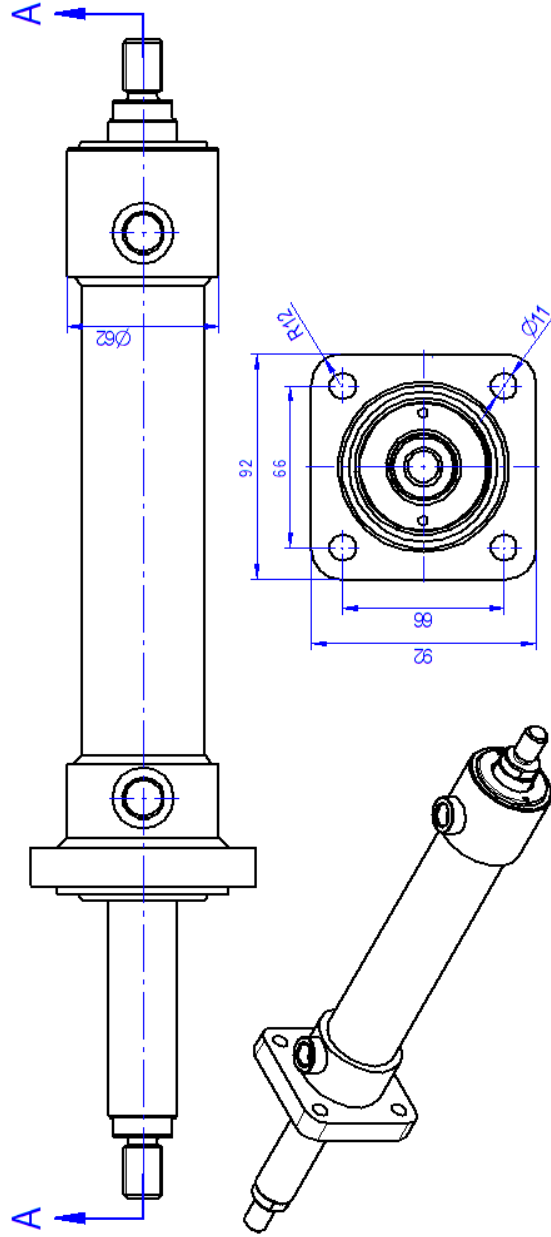
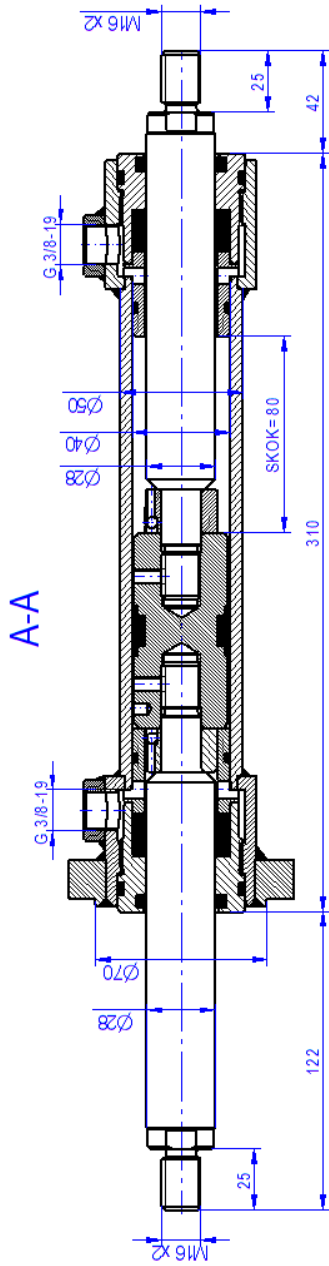


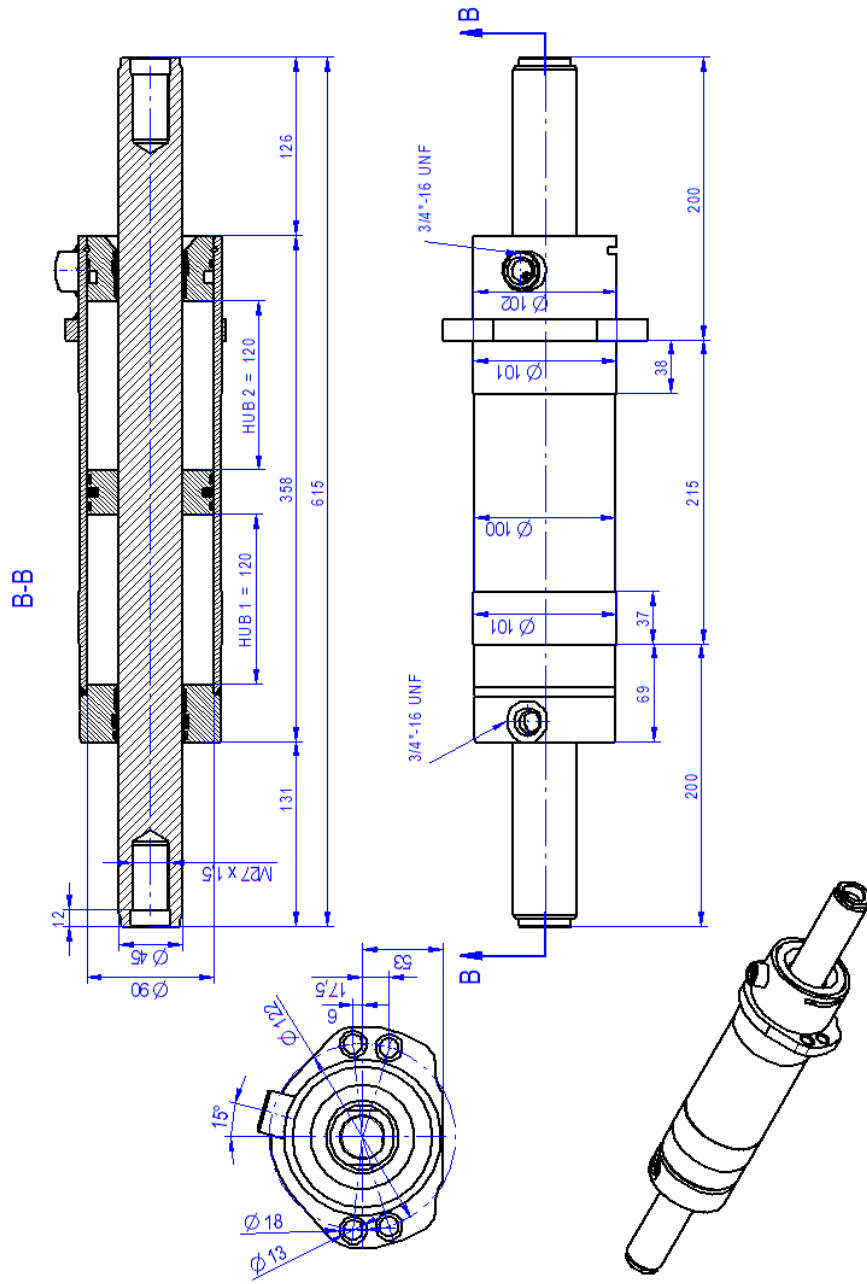


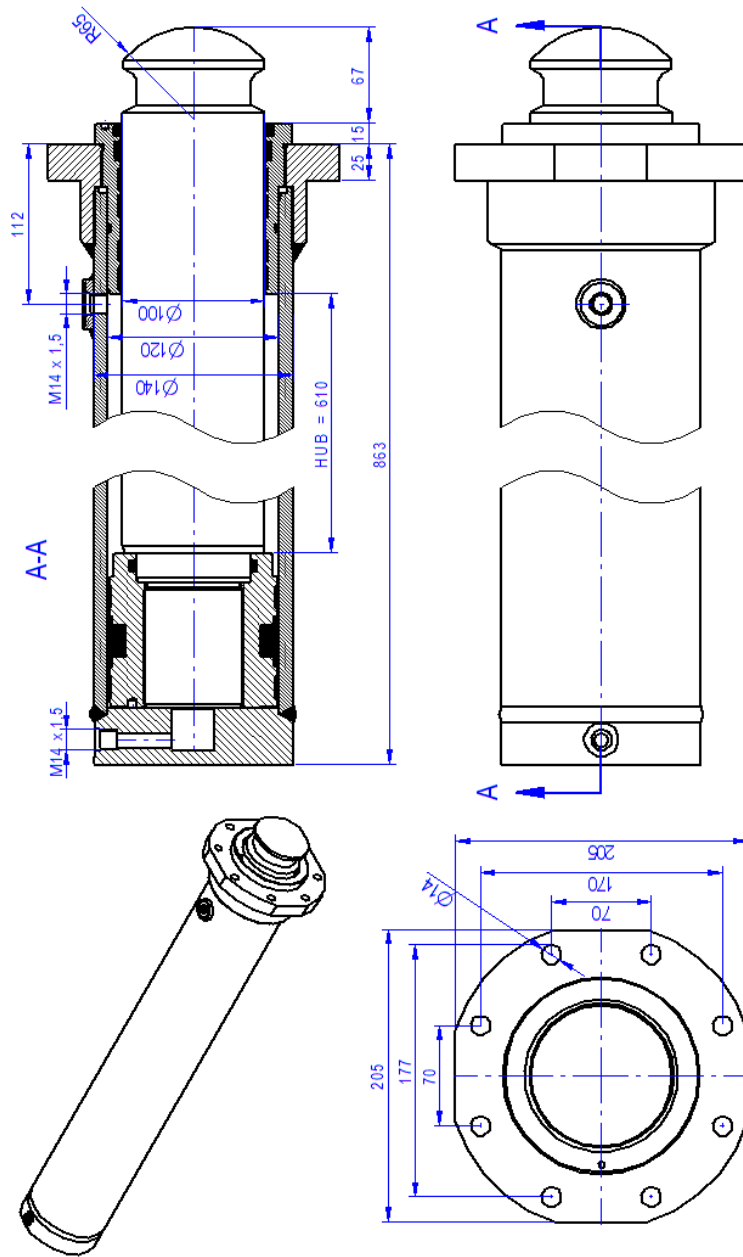


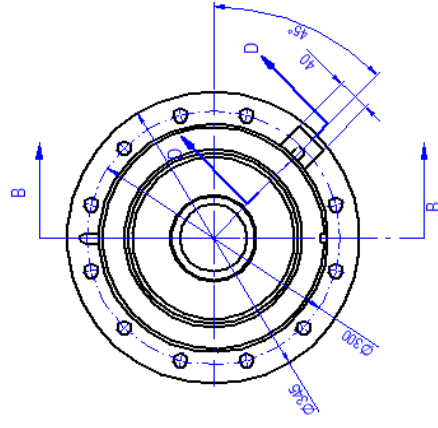
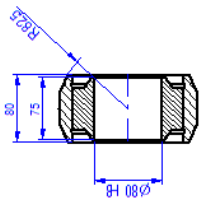
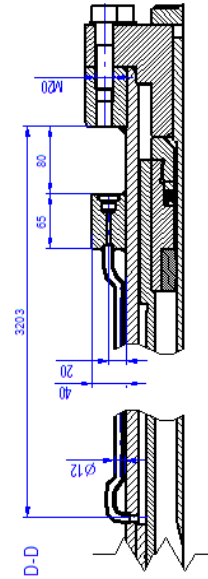
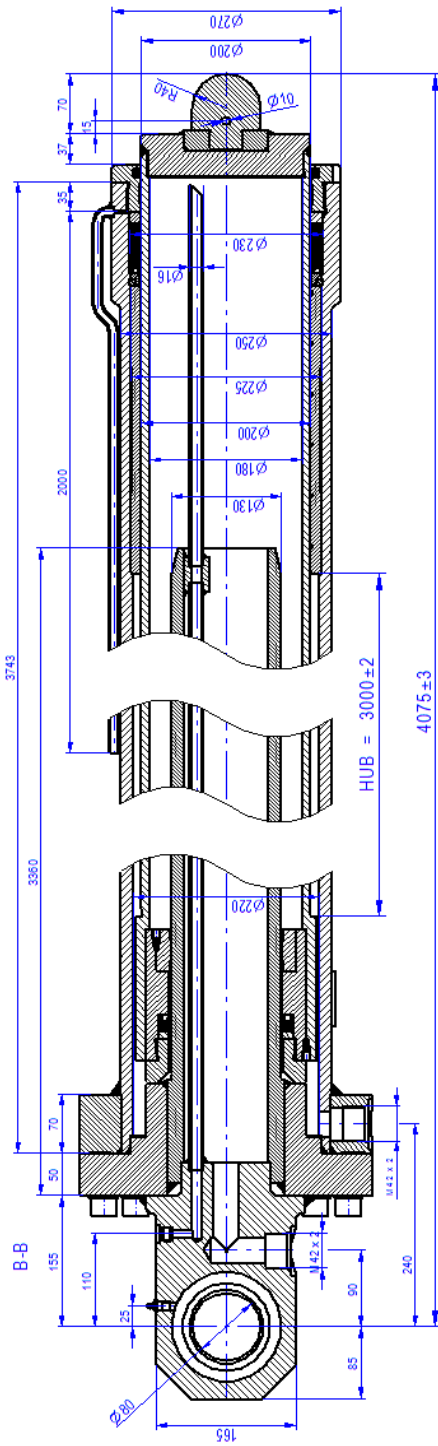


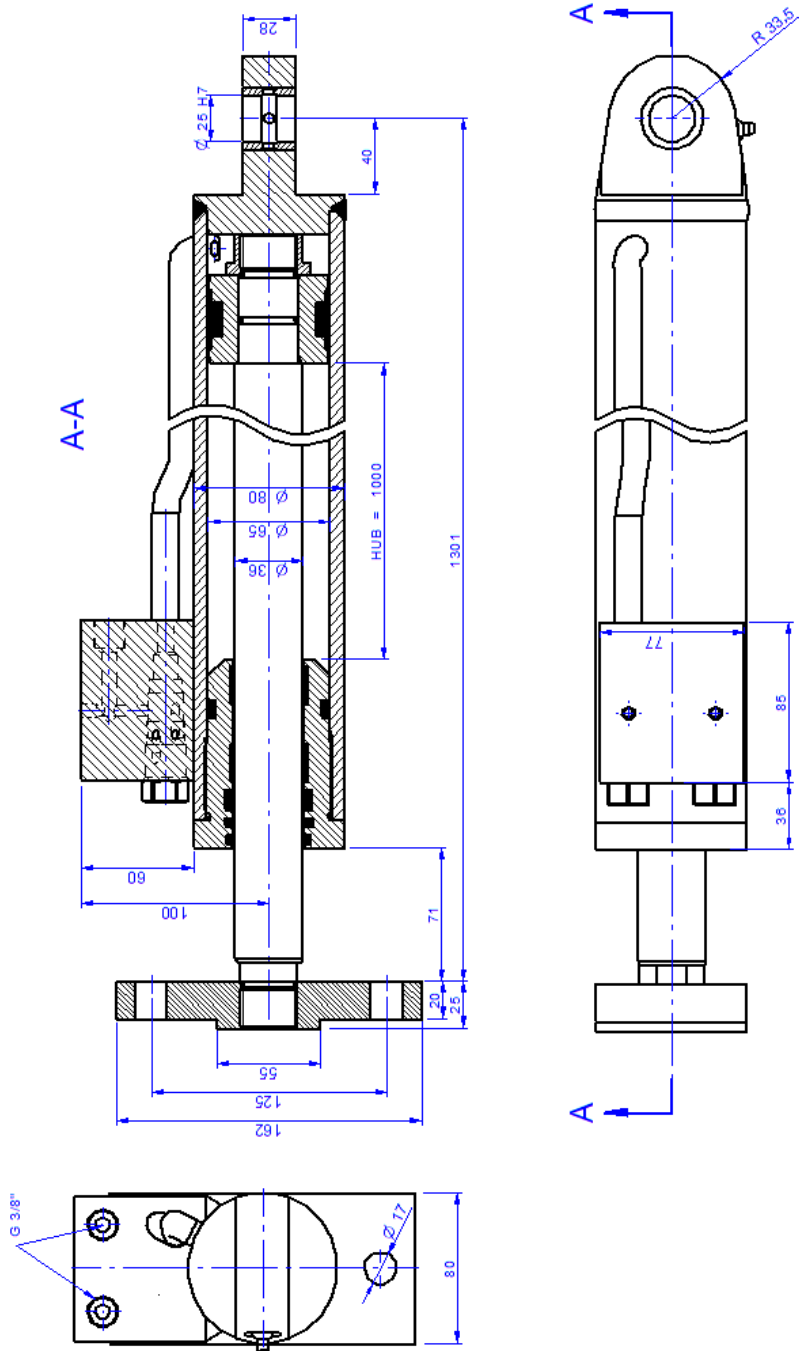


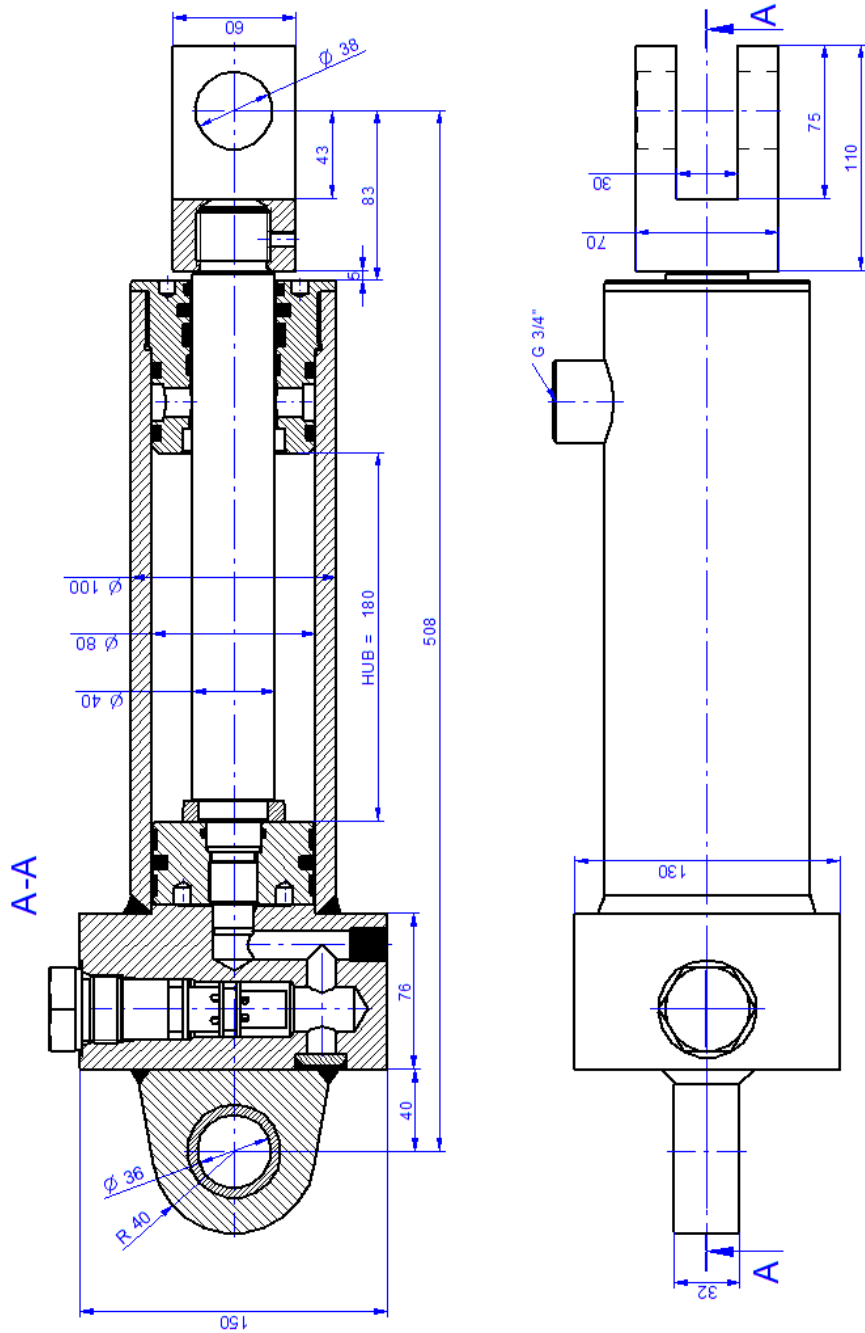


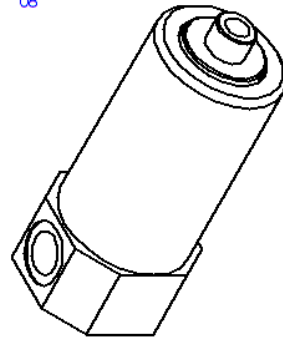
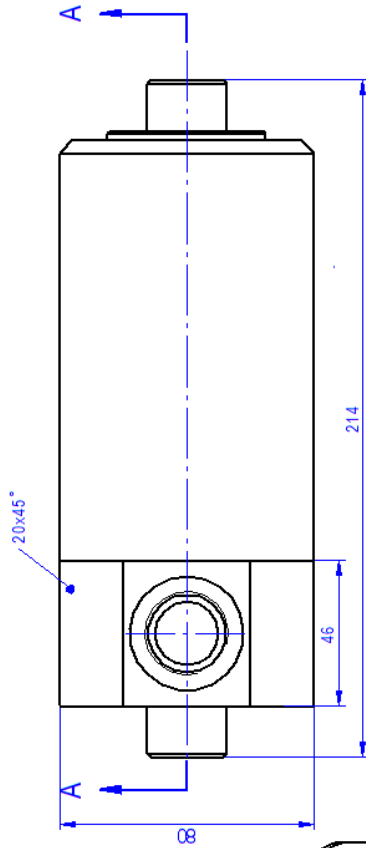
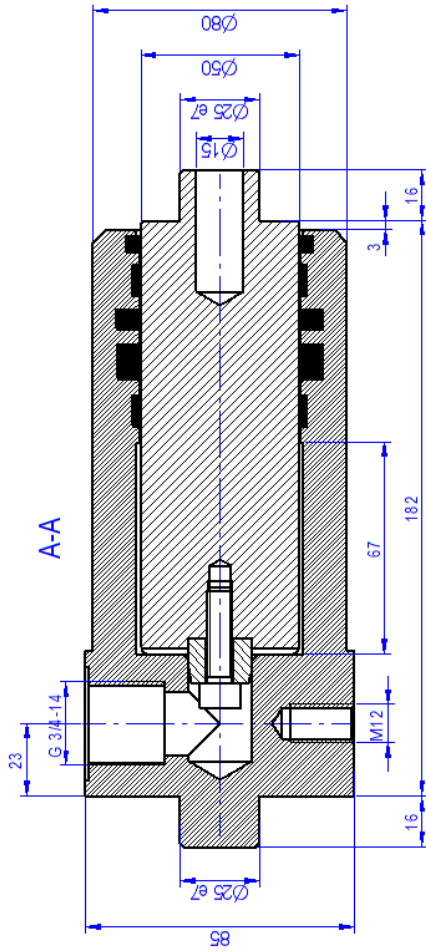


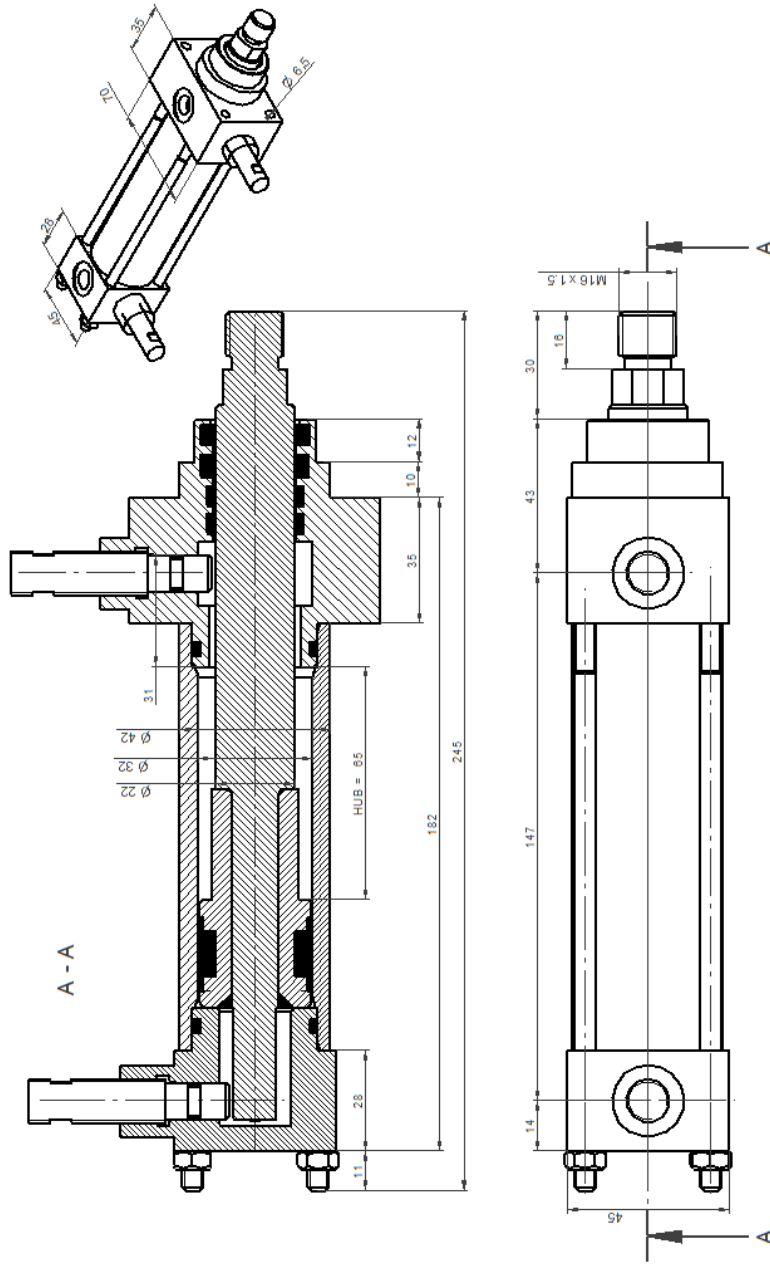


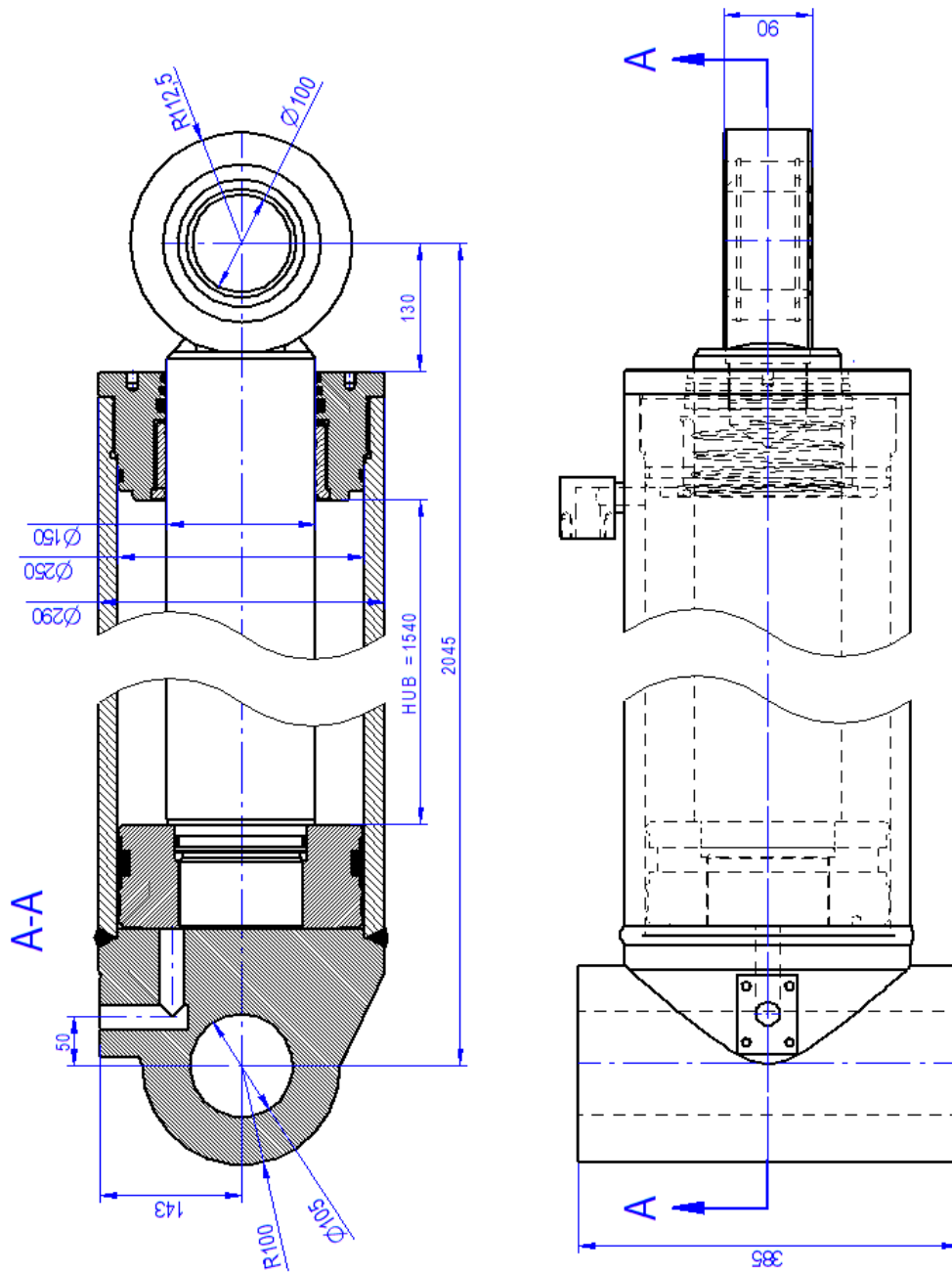


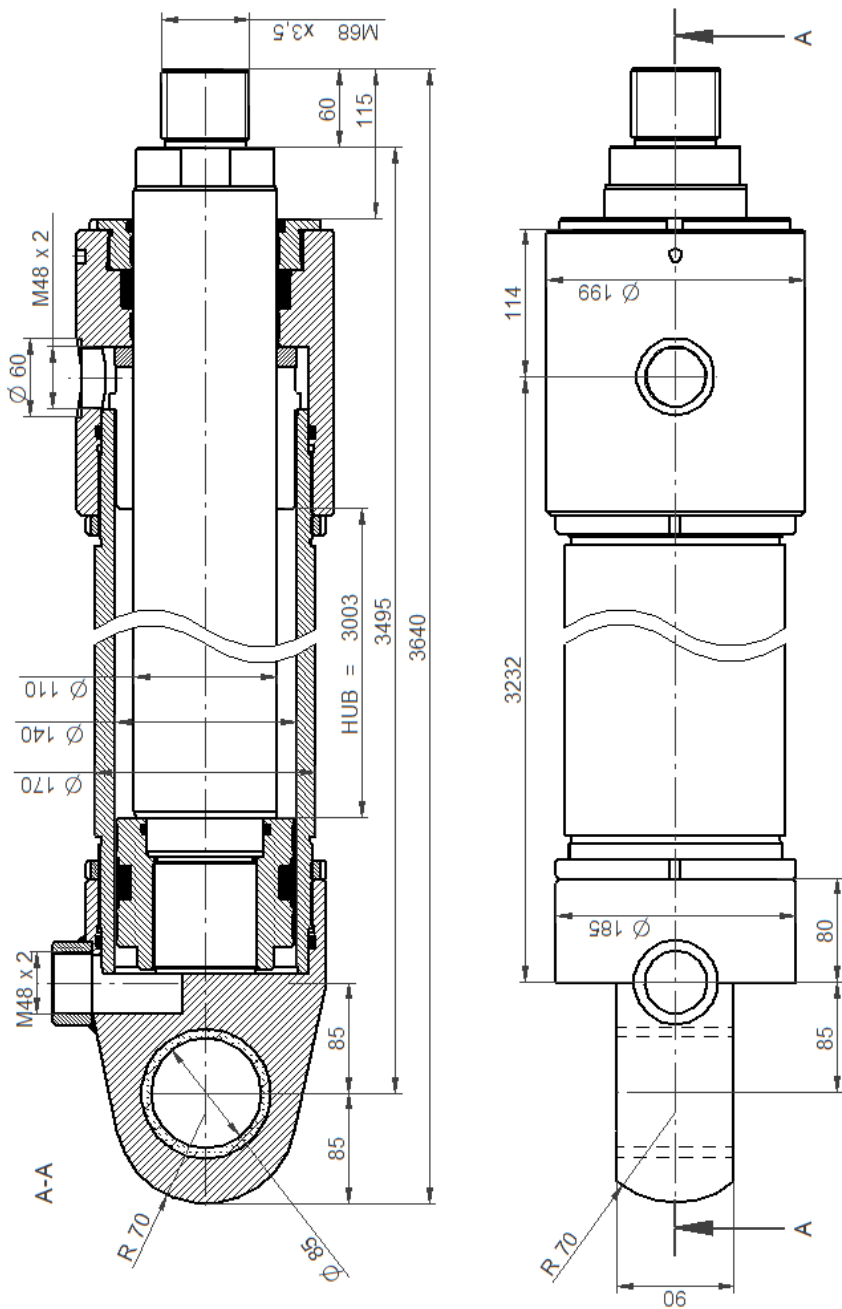


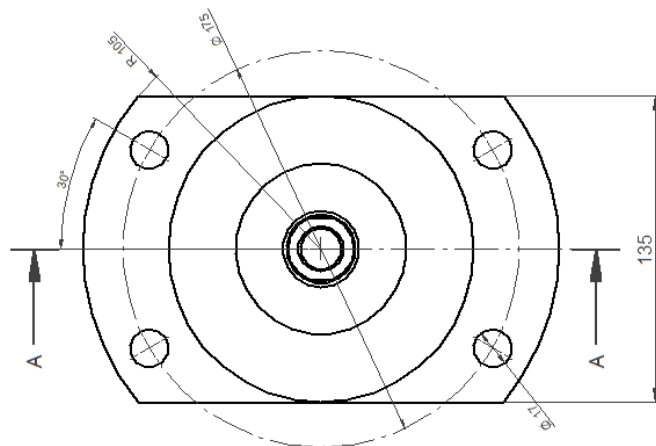
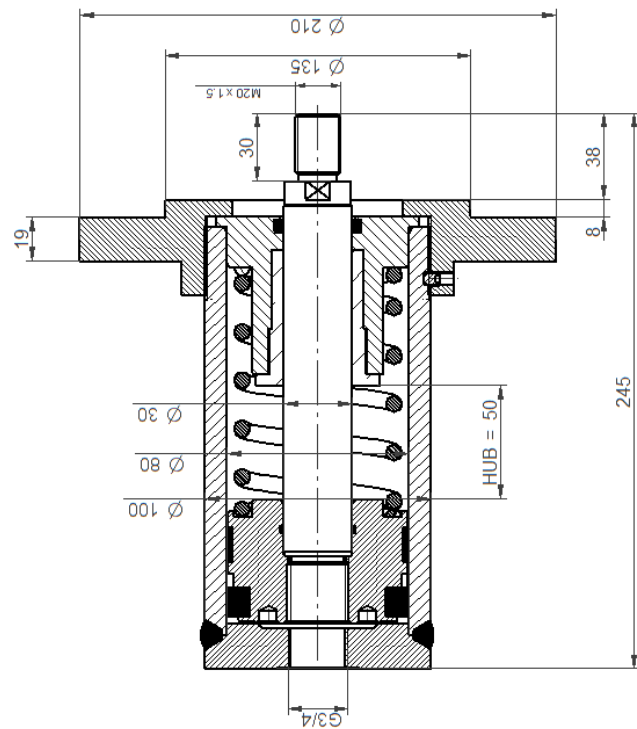


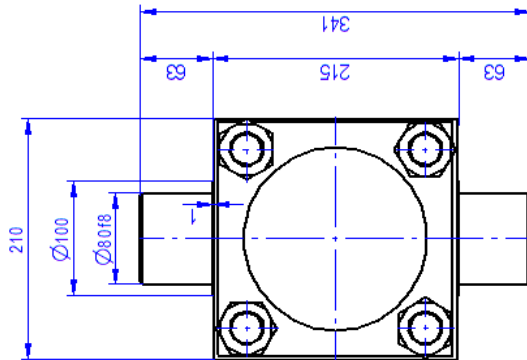
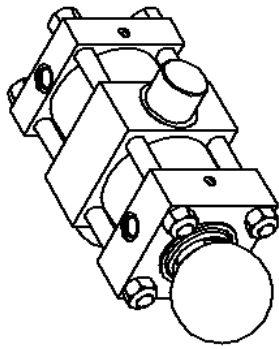
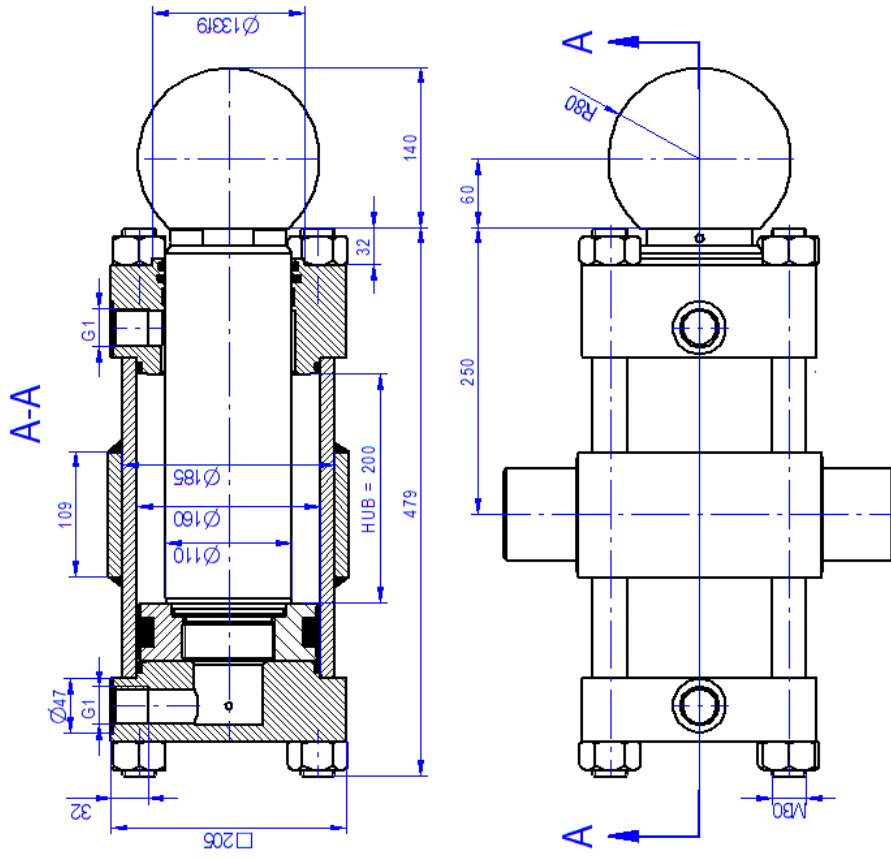


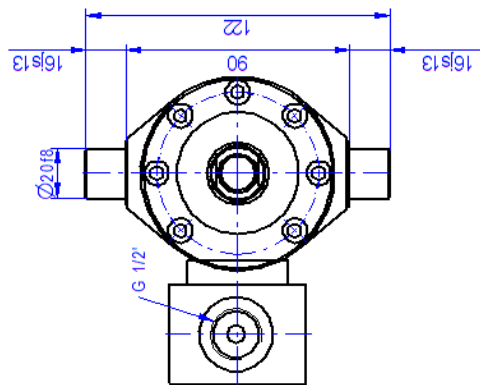
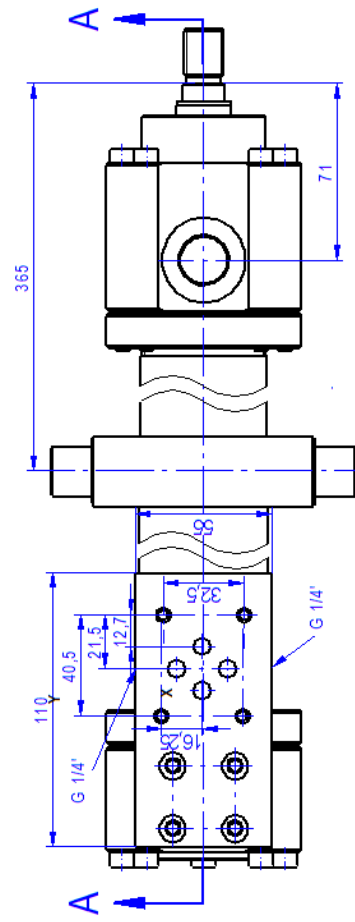
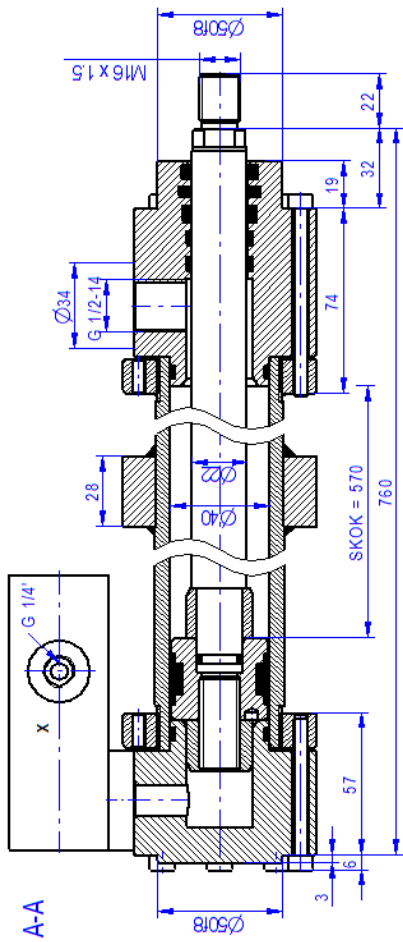


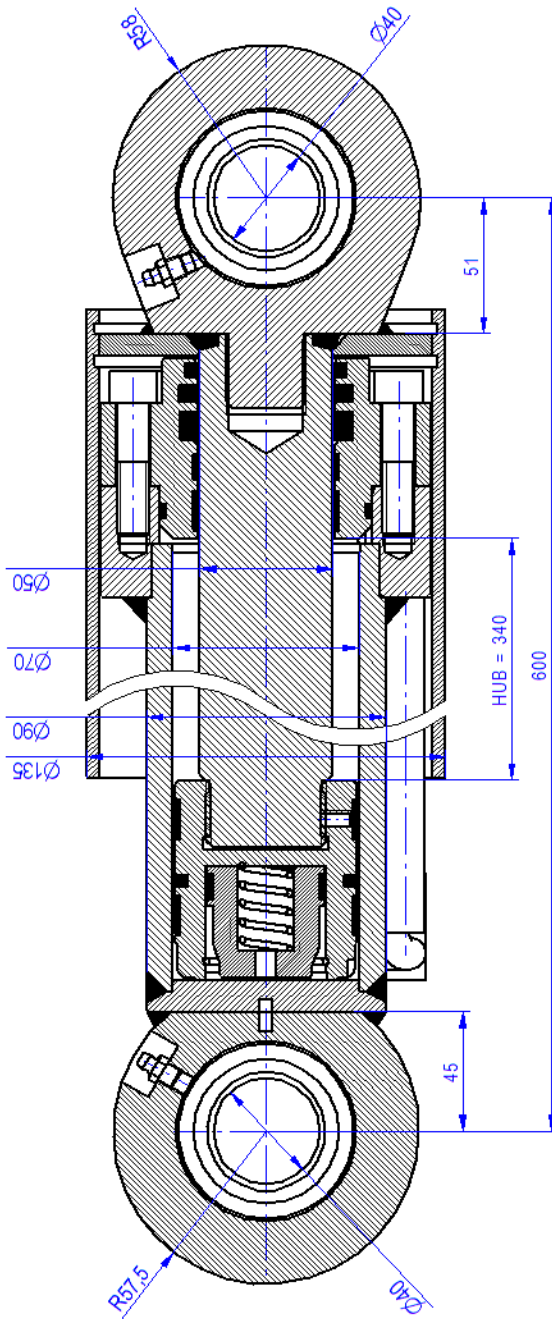












NOTATKI

NOTATKI



Your Partner in Business