



# MB-2 SERIES

## YOULI HYDRAULIC

MONOBLOCK DIRECTIONAL CONTROL VALVES

塊式控制閥

For MOBILE and INDUSTRIAL HYDRAULIC APPLICATIONS.

車輛及產業用油壓零件 / 各式油壓閥專業製造廠



油力油壓工業股份有限公司  
YOULI HYDRAULIC INDUSTRIAL CO.,LTD.

## MB-2 Monoblock Directional Control Valves 塊式控制閥

TYPE	項目	PAGE
Dimension / Specifications	尺寸 / 規格	P. 7
Performance data	性能資料	P. 8
Ordering code	訂購編號	P. 9
Inlet relief options	溢流閥選用	P. 10
Spool options	心軸選用	P. 11
A side options	A 側選用	P. 13
B side options	B 側選用	P. 15
Outlet options	回油側選用	P. 21



For mobile and industrial hydraulic applications.  
車輛及產業用油壓零件 / 各式油壓閥專業製造廠

## Monoblock Directional Control Valves 塊式控制閥



### MB-1

Available sections from 1 to 6 可使用聯數：1~6

Nominal flow rate	額定流量	25 l/min	6.6 US gpm
Operating pressure (Maximum) Parallel circuit	工作壓力(最大) 並聯迴路	315 bar	4600 psi
Back pressure (Maximum) on outlet port T	背壓(最大) 出油口 T	25 bar	360 psi



### MB-2

Available sections from 1 可使用聯數：1

Nominal flow rate	額定流量	45 l/min	12 US gpm
Operating pressure (Maximum) Parallel circuit	工作壓力(最大) 並聯迴路	250 bar	3600 psi
Back pressure (Maximum) on outlet port T	背壓(最大) 出油口 T	25 bar	360 psi



### MB-3

Available sections from 1 to 7 可使用聯數：1~7

Nominal flow rate	額定流量	45 l/min	12 US gpm
Operating pressure (Maximum) Parallel circuit	工作壓力(最大) 並聯迴路	315 bar	4600 psi
Back pressure (Maximum) on outlet port T	背壓(最大) 出油口 T	25 bar	360 psi



### MB-4

Available sections from 1 to 6 可使用聯數：1~6

Nominal flow rate	額定流量	60 l/min	16 US gpm
Operating pressure (Maximum) Parallel circuit	工作壓力(最大) 並聯迴路	315 bar	4600 psi
Back pressure (Maximum) on outlet port T	背壓(最大) 出油口 T	25 bar	360 psi



# Monoblock Directional Control Valves

## 塊式控制閥



### MB-5

Available sections from 1 to 6 可使用聯數：1~6

Nominal flow rate	額定流量	80 l/min	21 US gpm
Operating pressure (Maximum) Parallel circuit	工作壓力(最大) 並聯迴路	315 bar	4600 psi
Back pressure (Maximum) on outlet port T	背壓(最大) 出油口 T	25 bar	360 psi



### MB-6

Available sections from 1 to 4 可使用聯數：1~4

Nominal flow rate	額定流量	120 l/min	32 US gpm
Operating pressure (Maximum) Parallel circuit	工作壓力(最大) 並聯迴路	315 bar	4600 psi
Back pressure (Maximum) on outlet port T	背壓(最大) 出油口 T	25 bar	360 psi



### MB-7

Available sections from 1 to 4 可使用聯數：1~4

Nominal flow rate	額定流量	160 l/min	42 US gpm
Operating pressure (Maximum) Parallel circuit	工作壓力(最大) 並聯迴路	250 bar	3620 psi
Back pressure (Maximum) on outlet port T	背壓(最大) 出油口 T	25 bar	360 psi





For mobile and industrial hydraulic applications.  
車輛及產業用油壓零件 / 各式油壓閥專業製造廠

## Monoblock Directional Control Valves 塊式控制閥



### MSB-3

Available sections from 1 to 8 可使用聯數：1~8

Nominal flow rate	額定流量	70 l/min	18 US gpm
Operating pressure (Maximum) Parallel circuit	工作壓力(最大) 並聯迴路	315 bar	4600 psi
Back pressure (Maximum) on outlet port T	背壓(最大) 出油口 T	25 bar	360 psi

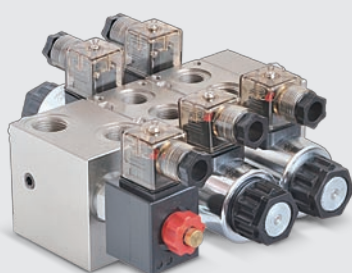


### MSB-5

Available sections from 1 to 6 可使用聯數：1~6

Nominal flow rate	額定流量	80 l/min	21 US gpm
Operating pressure (Maximum) Parallel circuit	工作壓力(最大) 並聯迴路	315 bar	4600 psi
Back pressure (Maximum) on outlet port T	背壓(最大) 出油口 T	25 bar	360 psi

## Sectional Directional Control Valves 片式控制閥



### SE-4

Available sections from 1 to 10 可使用聯數：1~10

Nominal flow rate	額定流量	60 l/min	15.8 US gpm
Operating pressure (Maximum) Parallel circuit	工作壓力(最大) 並聯迴路	315 bar	4600 psi
Back pressure (Maximum) on outlet port T	背壓(最大) 出油口 T	25 bar	360 psi

## SN-3



Available sections from 1 to 12 可使用聯數：1~12

Nominal flow rate	額定流量	50 l/min	13 US gpm
Operating pressure (Maximum) Parallel circuit	工作壓力(最大) 並聯迴路	315 bar	4600 psi
Back pressure (Maximum) on outlet port T	背壓(最大) 出油口 T	25 bar	360 psi

## SN-4



Available sections from 1 to 12 可使用聯數：1~12

Nominal flow rate	額定流量	80 l/min	21 US gpm
Operating pressure (Maximum) Parallel circuit	工作壓力(最大) 並聯迴路	315 bar	4600 psi
Back pressure (Maximum) on outlet port T	背壓(最大) 出油口 T	25 bar	360 psi

## SN-5



Available sections from 1 to 12 可使用聯數：1~12

Nominal flow rate	額定流量	120 l/min	32 US gpm
Operating pressure (Maximum) Parallel circuit	工作壓力(最大) 並聯迴路	315 bar	4600 psi
Back pressure (Maximum) on outlet port T	背壓(最大) 出油口 T	25 bar	360 psi

## SN-6



Available sections from 1 to 12 可使用聯數：1~12

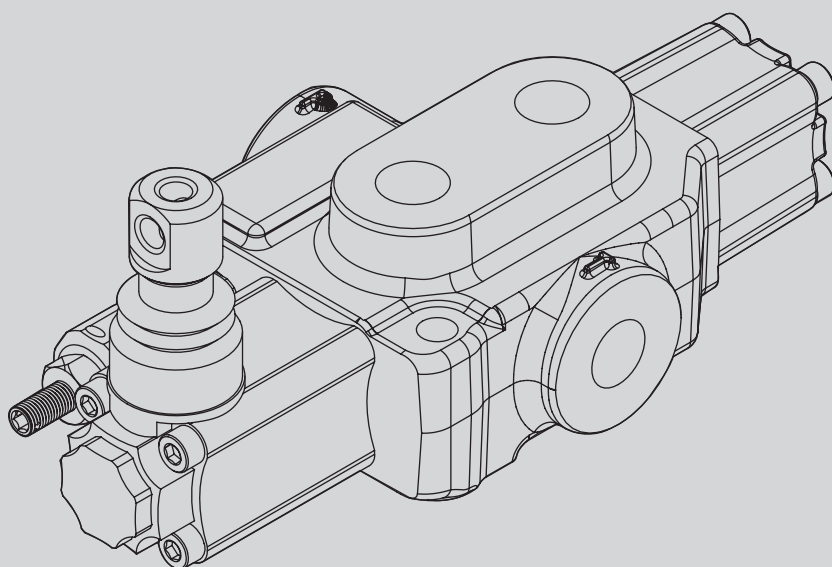
Nominal flow rate	額定流量	160 l/min	42 US gpm
Operating pressure (Maximum) Parallel circuit	工作壓力(最大) 並聯迴路	315 bar	4600 psi
Back pressure (Maximum) on outlet port T	背壓(最大) 出油口 T	25 bar	360 psi

## SN-8



Available sections from 1 to 12 可使用聯數：1~12

Nominal flow rate	額定流量	240 l/min	63 US gpm
Operating pressure (Maximum) Parallel circuit	工作壓力(最大) 並聯迴路	315 bar	4600 psi
Back pressure (Maximum) on outlet port T	背壓(最大) 出油口 T	25 bar	360 psi



***Innovative Designs  
Professional Quality  
Customer Satisfaction !***

**創新設計  
專業品質  
客戶滿意度**

AVAILABLE SECTIONS FROM  
可使用的聯數

1

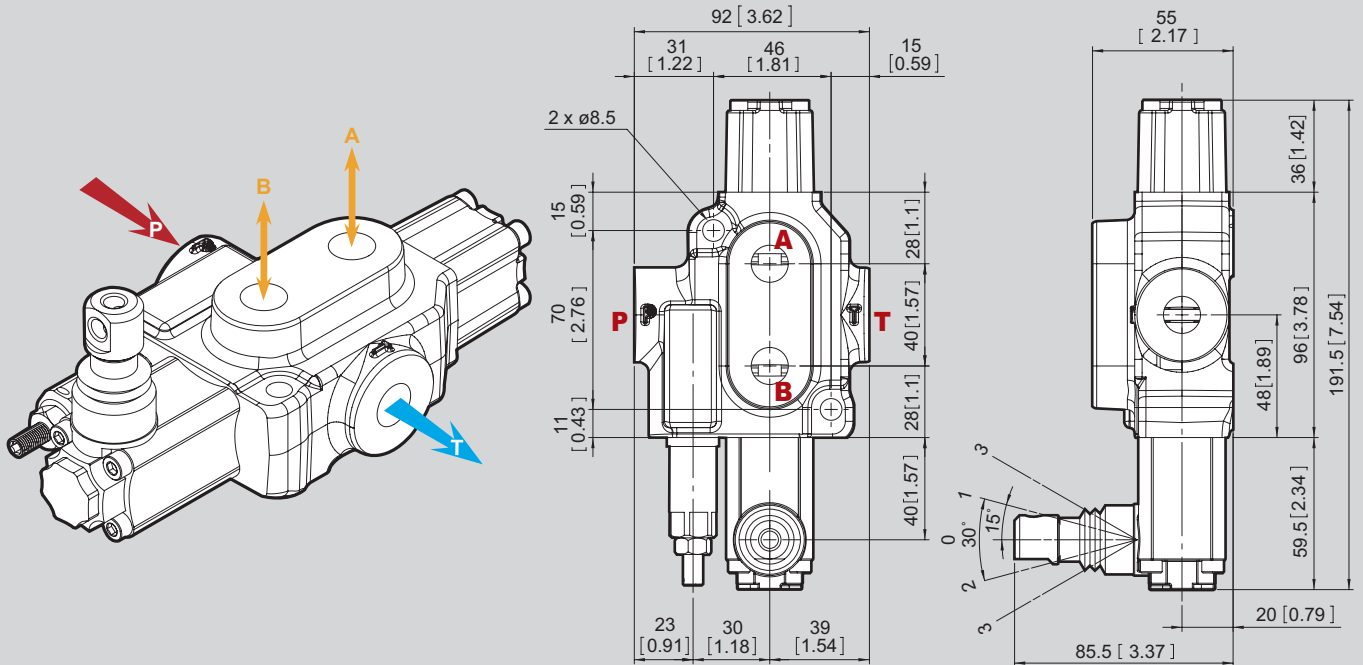
# MB-2

## Monoblock Directional Control Valves 塊式控制閥





## MB-2 Monoblock Directional Control Valves 塊式控制閥



### Specifications 規格

Nominal flow 額定流量		45 L/min	12 US gpm
Operating pressure (Max.) 使用壓力(最大)		250 bar	3600 psi
Back pressure (Max.) 背壓(最大)	Outlet port port T 回油口T	25 bar	360 psi
Fluid temperature range 流體溫度範圍	With NBR seals O環(NBR)	- 20 °C ~ 80 °C	- 4 °F ~ 176 °F
	With FPM seals O環(FPM)	- 20 °C ~ 100 °C	- 4 °F ~ 212 °F
Viscosity 黏度係數	Operating range 建議使用範圍	15 mm <sup>2</sup> /s ~ 75 mm <sup>2</sup> /s	15 ~ 75 cst
	Min. 最小	12 mm <sup>2</sup> /s	12 cst
	Max. 最大	400 mm <sup>2</sup> /s	400 cst
Ambient temperature range 環境溫度範圍		- 40 °C ~ 60 °C	- 40 °F ~ 140 °F

- All specifications, dimensions and design characteristics shown in this catalogue are subject to change without notice.
- 本公司之產品規格、設計特性，均不斷研究改進，尺寸規格如有變動，恕不另行通知。

### Standard Threads 螺紋規範

Port 口位	Inlet P 入油口	A and B ports 工作口	Outlet T and power beyond C 回油口
BSP			G3/8
UN-UNF			3/4-16 UNF-2B (SAE 8)
METRIC			M18 x 1.5



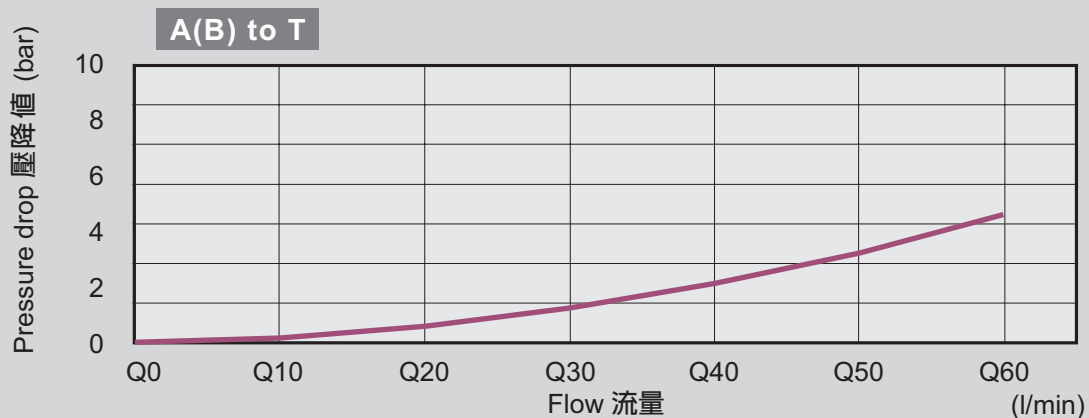
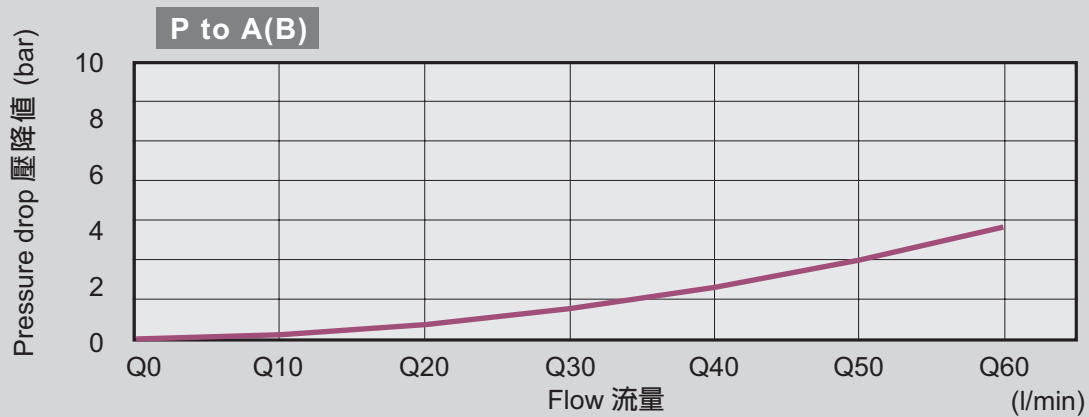
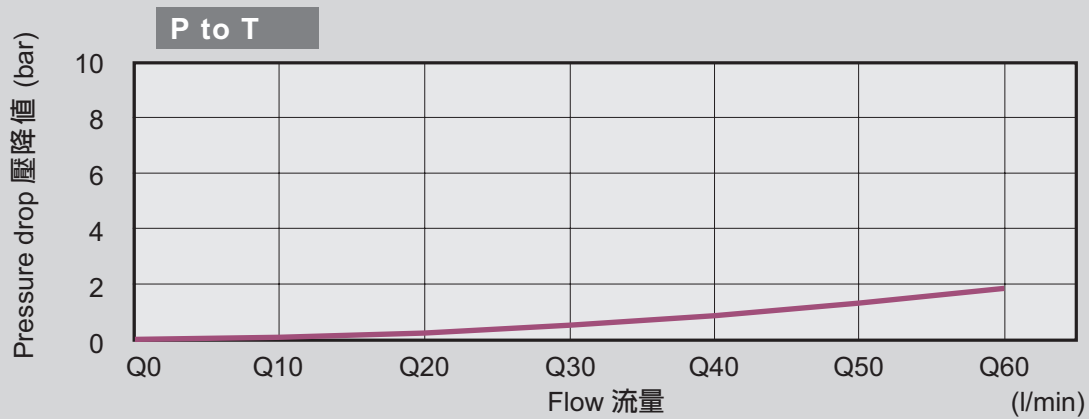
# Performance Curve Chart 性能曲線圖

## MB-2 Monoblock Directional Control Valves 塊式控制閥

High loading with simple design, can be used for open center of hydraulic system, Only 1 sections available.

高負載且簡潔的塊式閥設計，提供1聯，可用於開放液壓系統。

<b>1</b>	Built-in a main pressure relief valve and also have a load check valve.	<b>1</b>	可使用溢流閥及配有止回閥機構。
<b>2</b>	Supply a wide type of threads ports and circuit valves.	<b>2</b>	可提供多種類的牙口及迴路之閥體。
<b>3</b>	Supply a lot of functions such as Manual, Pneumatic, and remote cable joystick operation kits.	<b>3</b>	可提供手控、氣控及遠端纜線控制套件。
<b>4</b>	Diameter 15 mm (0.59 in) and interchangeable spools.	<b>4</b>	直徑15 mm (0.59 in) 可更換的心軸。



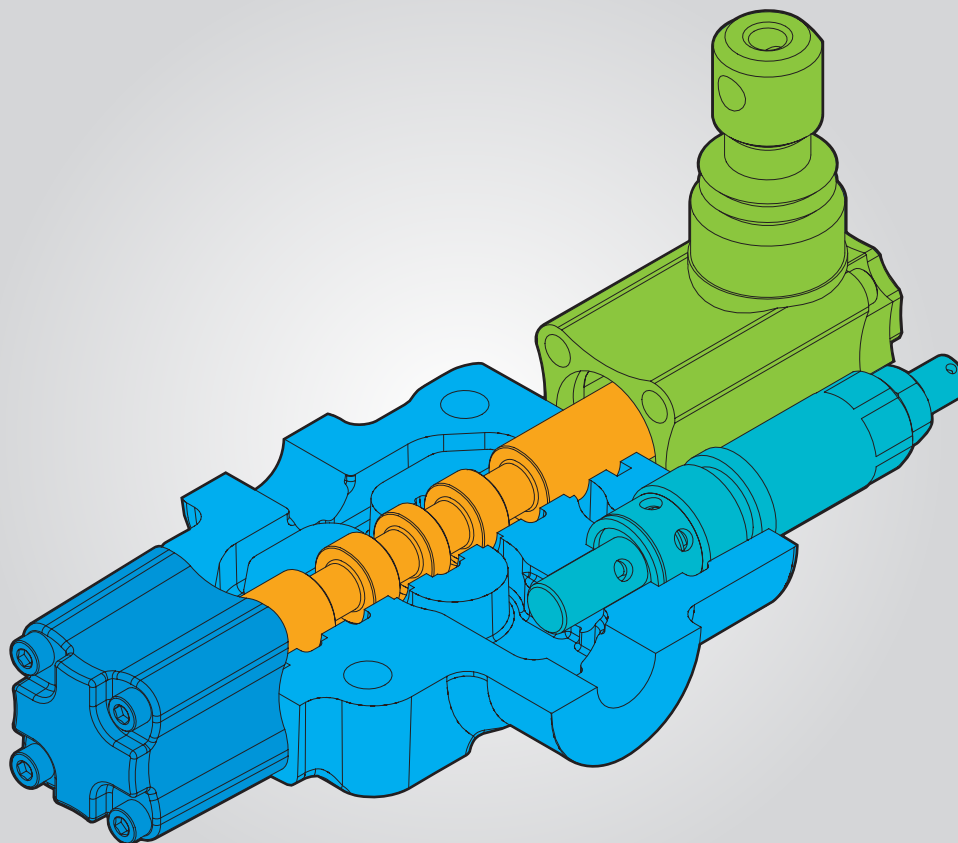
## MB-2 Monoblock Directional Control Valves 塊式控制閥

### HOW TO ORDER FOR A COMPLETE ASSEMBLED VALVE

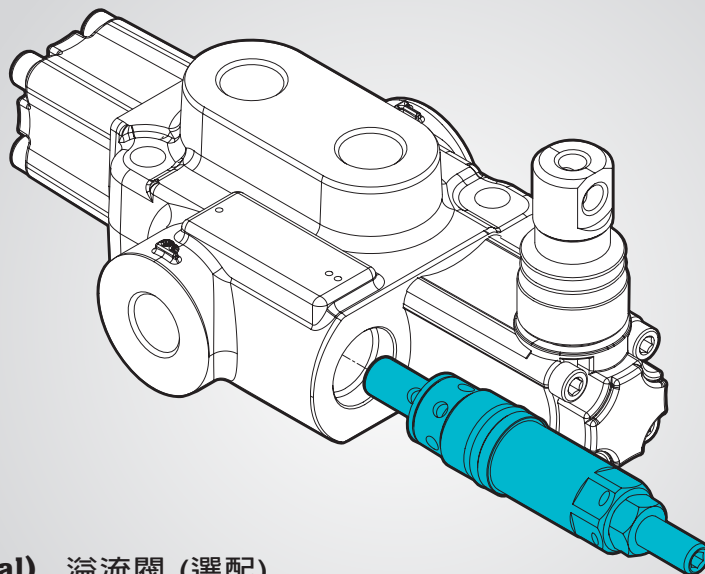
訂購範例/說明：

MB-2 / **1S** - **3** / **1 8 L** / **G3** - **M1**

<b>1S</b>	No. of working section	聯數
<b>3</b>	Inlet cover with a main pressure relief valve	溢流閥設定
<b>1</b>	Spool options	心軸選型
<b>8</b>	"B" side spool positioners (optional)	B 側選型
<b>L</b>	"A" side (optional)	A 側選型
<b>G3</b>	BSP ports: G3 (P、W、T)	螺紋規格
<b>M1</b>	Outlet cover	迴路 / 二次壓需求



## MB-2 Monoblock Directional Control Valves 塊式控制閥

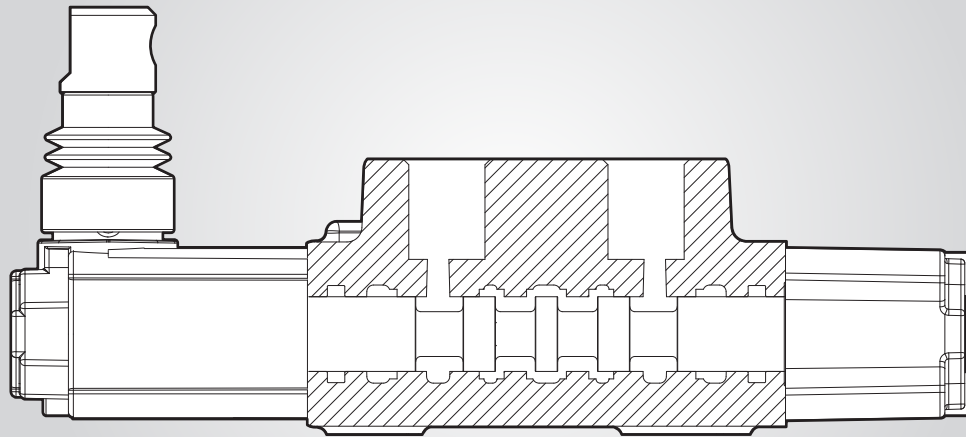


### Inlet Relief (optional) 溢流閥 (選配)

Type 型式	Code 編號	Description 說明	Page 頁數
DG-2	YLMB32002	Direct pressure relief valve, range 40 to 80 bar / 580 to 1150 psi, standard setting 80 bar / 1150 psi. 直動式溢流閥，工作範圍 40~80 bar/ 580~1150 psi，標準設定 80 bar/ 1150 psi	P. 10
DG-3	YLMB32003	Direct pressure relief valve, range 63 to 200 bar / 900 to 2900 psi, standard setting 120 bar / 1750 psi. 直動式溢流閥，工作範圍 63~200 bar/ 900~2900 psi，標準設定 120 bar/ 1750 psi	P. 10
DG-4	YLMB32004	Direct pressure relief valve, range 160 to 315 bar / 2300 to 4600 psi, standard setting 220 bar / 3200 psi. 直動式溢流閥，工作範圍 160~315 bar/ 2300~4600 psi，標準設定 220 bar/ 3200 psi	P. 10
XDG	YLMB32001	Pilot operated pressure relief valve, range 25~315 bar / 360~4600 psi, standard setting 125 bar / 1800psi. 引導式溢流閥，工作範圍 25~315 bar/ 360~4600 psi，標準設定 125 bar/ 1800 psi	P. 10
SV	YLMB32100	Relief valve blanking plug. 塞頭 / 不使用溢流閥	P. 10

Type DG 型式	Code 編號 : YLMB32002-4	Direct pressure relief valve: 直動式溢流閥
Type XDG 型式	Code 編號 : YLMB32001	Pilot operated pressure relief valve: 引導式溢流閥
Type SV 型式	Code 編號 : YLMB32100	Relief valve blanking plug: 塞頭

## MB-2 Monoblock Directional Control Valves 塊式控制閥

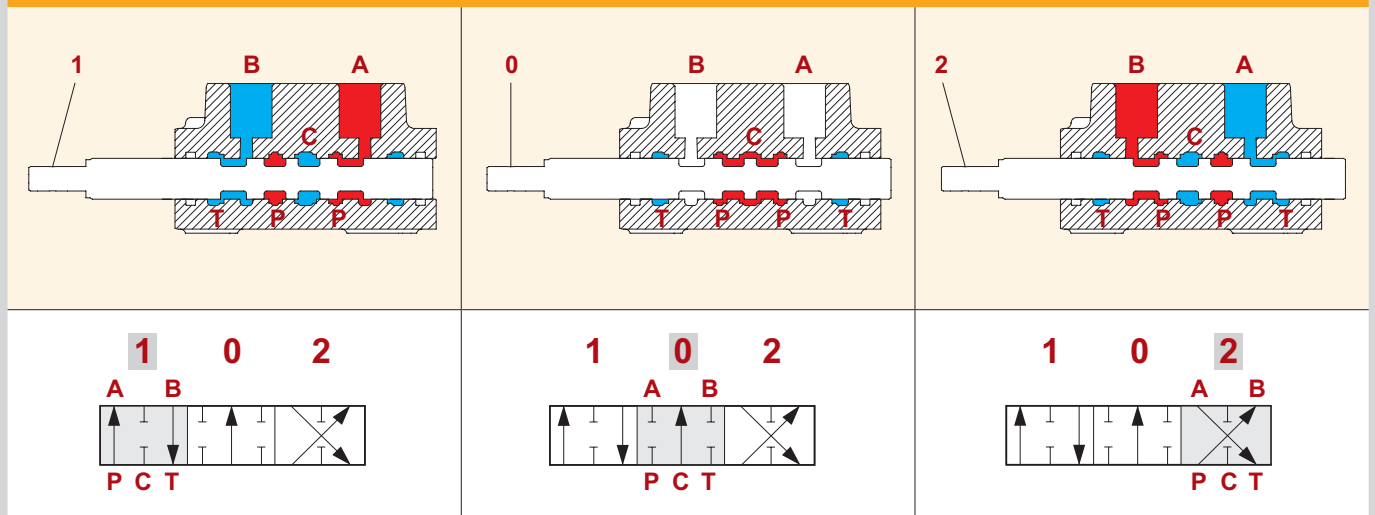


### Spool Options 心軸選項

Type 型式	Code 編號	Description 說明	Page 頁數
1	YLMB23001	Double acting, 3 positions, with A and B closed in neutral position. 雙工作口 / 3 位置切換 / 中立位置 AB 口阻斷	P. 11
2	YLMB23002	Double acting, 3 positions, with A and B open to tank in neutral position. 雙工作口 / 3 位置切換 / 中立位置 AB 口通回油	P. 12
3	YLMB23003	Single acting on A closed in neutral position, 3 positions, B plugged. 單工作口 / 3 位置切換 / 中立位置 A 口阻斷 / B 口用塞頭堵住	P. 12
4	YLMB23004	Single acting on B closed in neutral position, 3 positions, A plugged. 單工作口 / 3 位置切換 / 中立位置 B 口阻斷 / A 口用塞頭堵住	P. 12

### Type 型式 (1) Description 描述 :

Code 編號 : YLMB23001



■ Outlet 出油     
 ■ Inlet 入油



# Spool (Options) 心軸

## MB-2 Monoblock Directional Control Valves 塊式控制閥

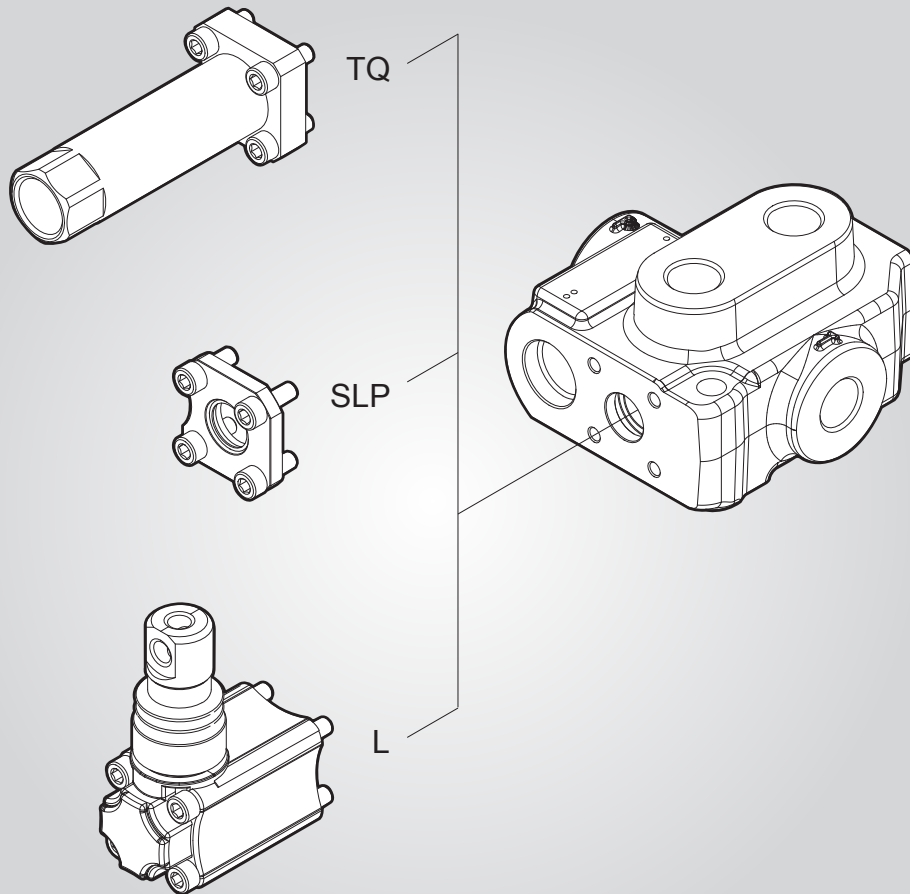
Type 型式 (2)	Description 描述 :	Code 編號 : YLMB23002
<p>1 0 2</p>	<p>1 0 2</p>	<p>1 0 2</p>

Type 型式 (3)	Description 描述 : "B" port plugged "B" 孔無作動	Code 編號 : YLMB23003
<p>1 0 2</p>	<p>1 0 2</p>	<p>1 0 2</p>

Type 型式 (4)	Description 描述 : "A" port plugged "A" 孔無作動	Code 編號 : YLMB23004
<p>1 0 2</p>	<p>1 0 2</p>	<p>1 0 2</p>

■ Outlet 出油      ■ Inlet 入油

## MB-2 Monoblock Directional Control Valves 塊式控制閥



### A Side A 側

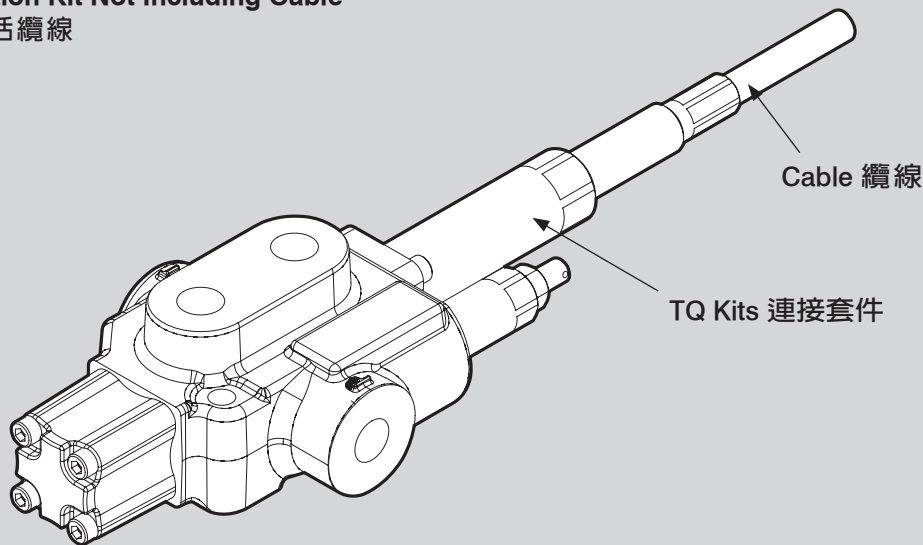
Type 型式	Code 編號	Description 說明	Page 頁數
L	YLMB45000	Standard lever 標準手柄控制配件	P. 14
SLP	YLMB35001	Without lever, with dust proof plate 防塵蓋控制配件	P. 14
TQ	YLMB45003	Flexible cable connection 纜線控制配件	P. 14

MB-2 Monoblock Directional Control Valves 塊式控制閥

Type L 型式 Code 編號 : YLMB45000	Type SLP 型式 Code 編號 : YLMB35001
<p>Standart Lever Kit 標準手柄控制配件 :</p>	<p>Without Any Cover 無護蓋配件 :</p>

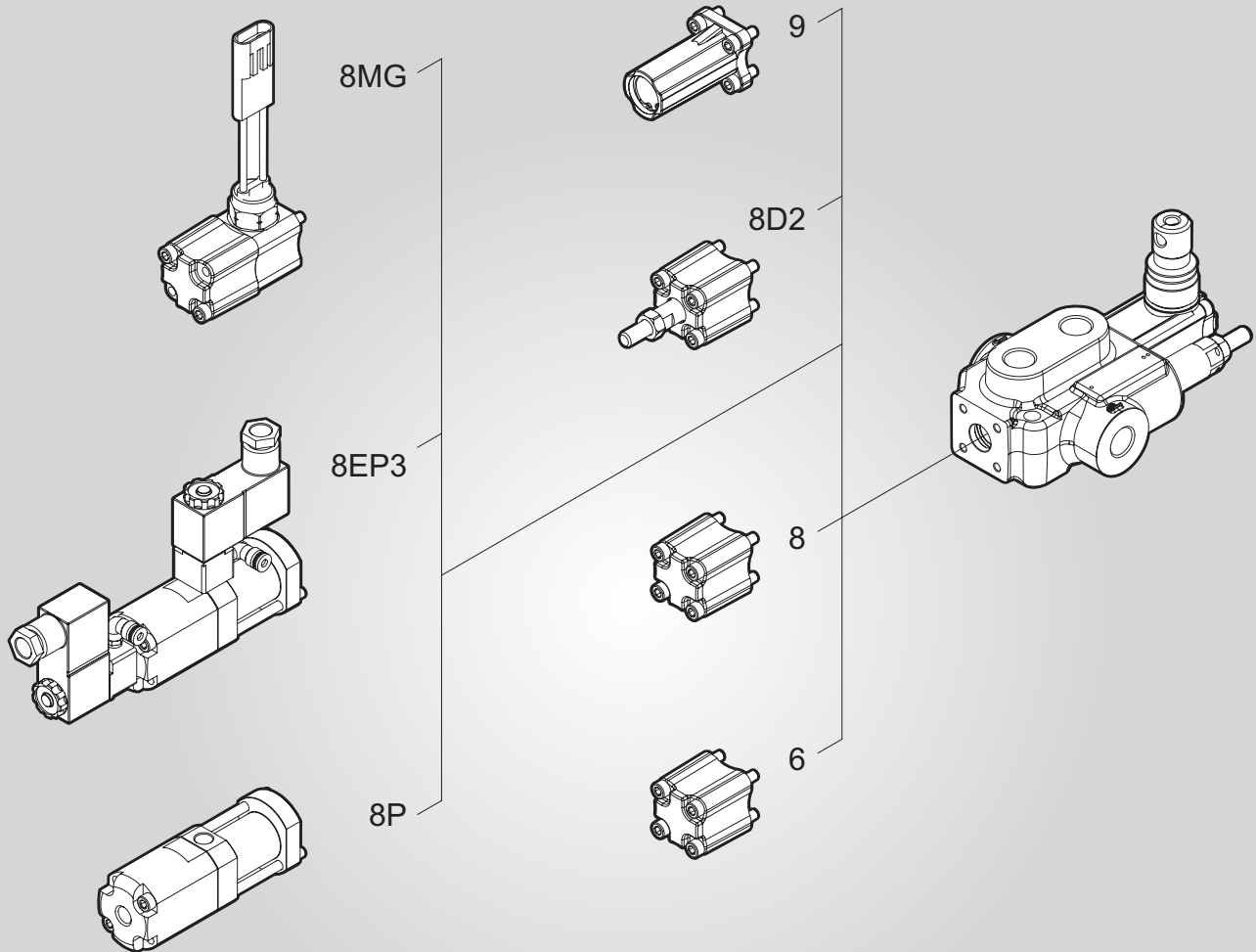
Type TQ 型式 CODE 編號 : YLMB45003

Note : Connection Kit Not Includng Cable  
 連接套件不包括纜線



	<p>TQ Kit :</p>
--	-----------------

## MB-2 Monoblock Directional Control Valves 塊式控制閥

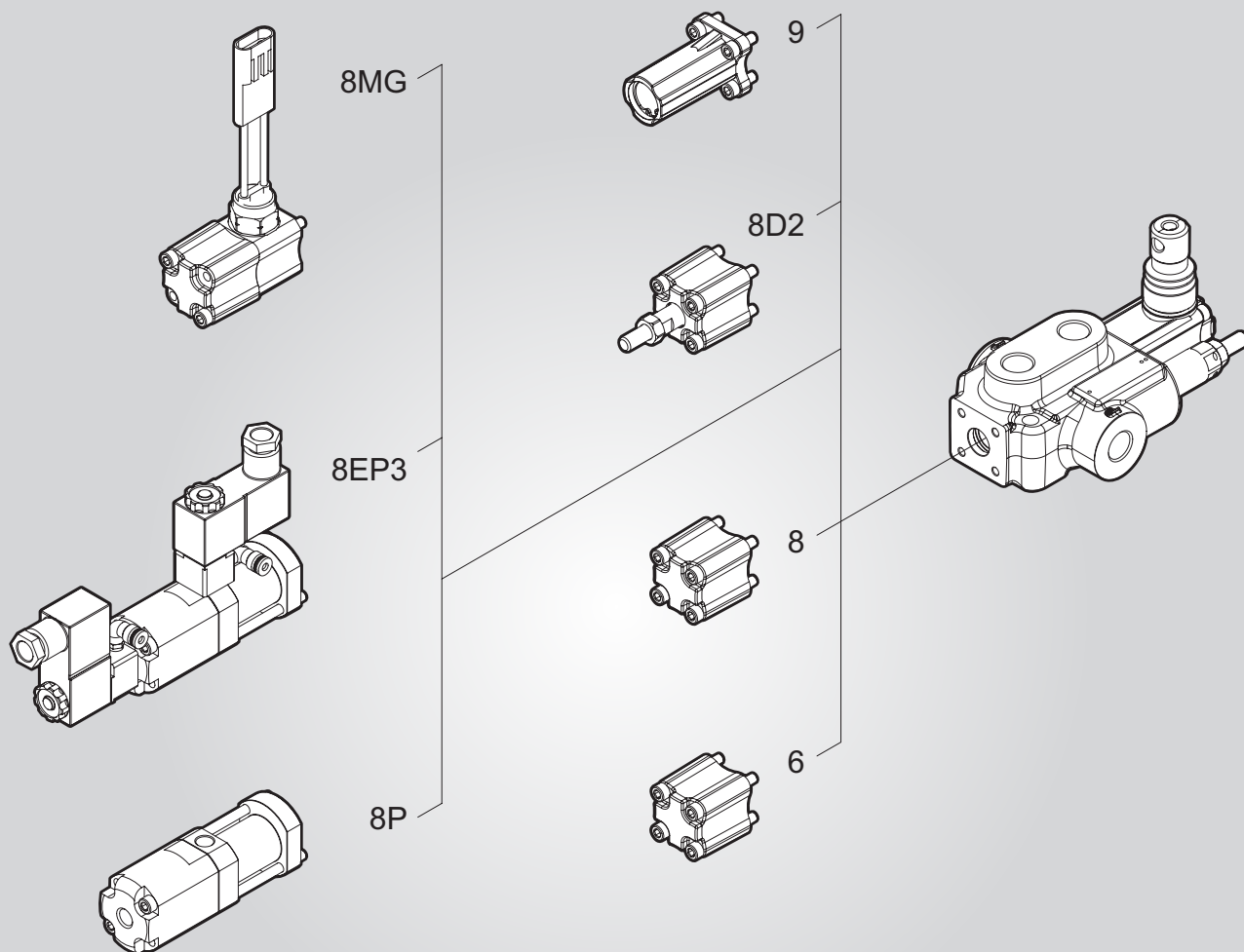


## B Side Spool Positioners B 側心軸定位器

Type 型式	Code 編號	Description 說明	Page 頁數
6-1	YLMB24061	Detent in pos. 1-0-2, without spring centered. 定位 1-0-2, 不帶彈簧復位。	P. 17
6-2	YLMB24062	2 positions, detent in pos. 0-2, without spring centered. 定位 0-2, 不帶彈簧復位。	P. 17
6-3	YLMB24063	2 positions, detent in pos. 1-0, without spring centered. 定位 1-0, 不帶彈簧復位。	P. 17
8	YLMB24008	With spring return to neutral position 彈簧復位。	P. 17
8D2	YLMB24200	With spring return to neutral position and pin with M8 male thread for dual control. 彈簧復位, 帶 M8 轉接螺紋。	P. 18
9-1	YLMB24091	Detent in pos. 1, 2 with spring centered. 定位 1-2, 帶彈簧復位。	P. 18
9-2	YLMB24092	Detent in pos. 2 with spring centered. 定位 2, 帶彈簧復位。	P. 18
9-3	YLMB24093	Detent in pos. 1 with spring centered. 定位 1, 帶彈簧復位。	P. 18
8EP3	YLMB24300	ON/OFF Electro-Pneumatic actuator. ON/OFF 電氣動控制。	P. 19
8P	YLMB24080	ON/OFF pneumatic actuator. ON/OFF 氣動控制。	P. 19



# MB-2 Monoblock Directional Control Valves 塊式控制閥



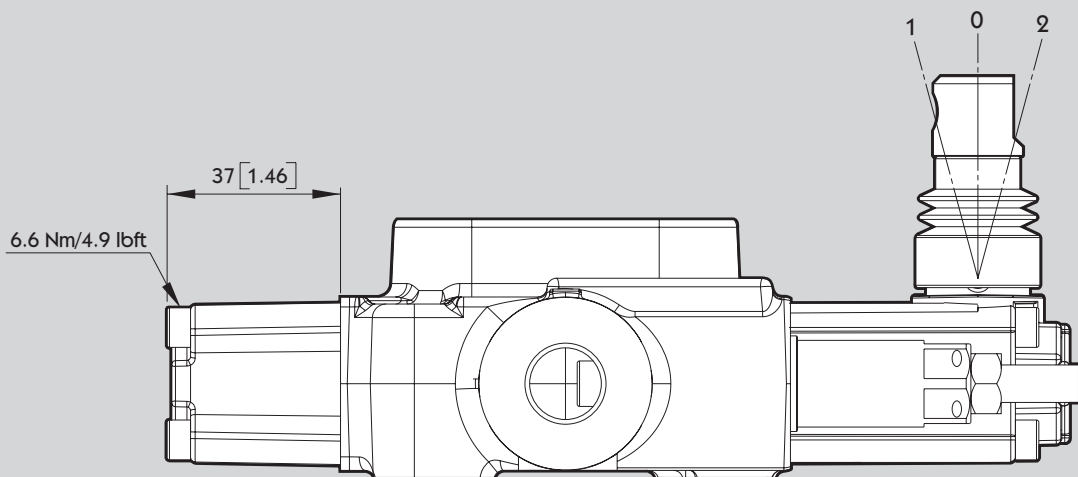
## B Side Spool Positioners B 側心軸定位器

Type 型式	Code 編號	Description 說明	Page 頁數
8MG1 (NO)	YLMB24801	Microswitch kit operated in pos. 1 (Normally Open). 微動開關，作用位置 1 (常開)。	P. 20
8MG2 (NO)	YLMB24802	Microswitch kit operated in pos. 2 (Normally Open). 微動開關，作用位置 2 (常開)。	P. 20
8MG3 (NO)	YLMB24803	Microswitch kit operated in pos. 1 & 2 (Normally Open). 微動開關，作用位置 1 & 2 (常開)。	P. 20
MG (NO)	YLMB24804	Microswitch with NO terminal. 微動開關 (常開)。	P. 20
8MG1 (NC)	YLMB248011	Microswitch kit operated in pos. 1 (Normally Closed). 微動開關，作用位置 1 (常閉)。	P. 20
8MG2 (NC)	YLMB248021	Microswitch kit operated in pos. 2 (Normally Closed). 微動開關，作用位置 2 (常閉)。	P. 20
8MG3 (NC)	YLMB248031	Microswitch kit operated in pos. 1 & 2 (Normally Closed). 微動開關，作用位置 1 & 2 (常閉)。	P. 20
MG (NC)	YLMB248041	Microswitch with NC terminal. 微動開關 (常閉)。	P. 20

# MB-2 Monoblock Directional Control Valves 塊式控制閥

Type 6 型式

Code 編號 : YLMB24061-4063



**6-1 Kit :**

DETENT IN POS. 1-0-2, WITHOUT SPRING CENTERED  
定位 1-0-2, 不帶彈簧復位



**6-2 Kit :**

2 POSITIONS, DETENT IN POS. 0-2, WITHOUT SPRING CENTERED  
定位 0-2, 不帶彈簧復位



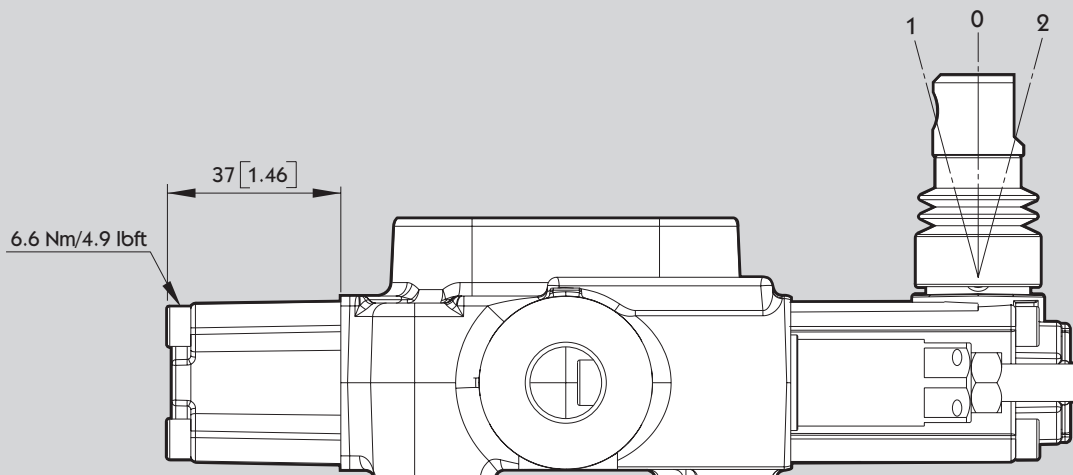
**6-3 Kit :**

2 POSITIONS, DETENT IN POS. 1-0, WITHOUT SPRING CENTERED  
定位 1-0, 不帶彈簧復位



Type 8 型式

Code 編號 : YLMB24008



**8 Kit :**

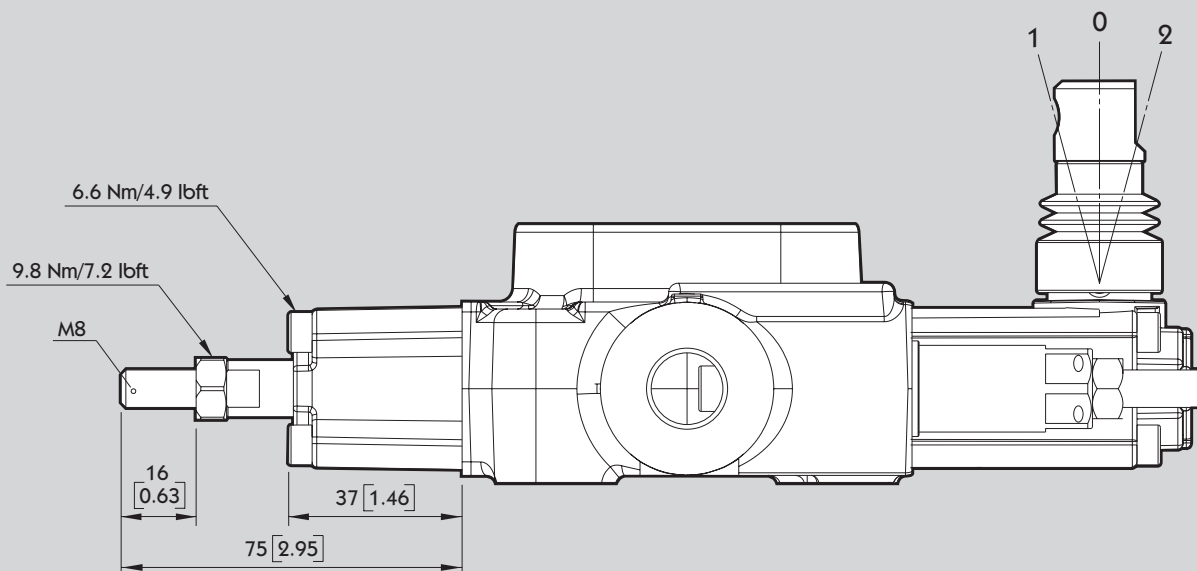
SPRING RETURN TO NEUTRAL POSITION  
彈簧復位



# MB-2 Monoblock Directional Control Valves 塊式控制閥

Type 8D2 型式

Code 編號 : YLMB24200



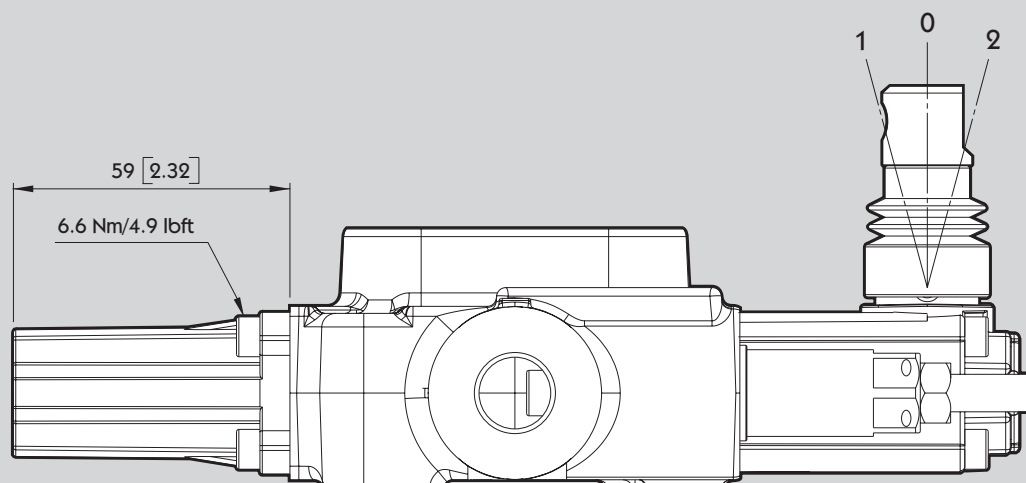
**8D2 Kit :**

WITH SPRING RETURN TO NEUTRAL POSITION AND PIN WITH M8 MALE THREAD FOR DUAL CONTROL  
彈簧復位，帶 M8 轉接螺紋



Type 9 型式

Code 編號 : YLMB24091-4093



**9-1 Kit :**

DETENT IN POS. 1-2 WITH SPRING CENTERED  
定位 1-2，帶彈簧復位

**9-2 Kit :**

DETENT IN POS. 2 WITH SPRING CENTERED  
定位 2，帶彈簧復位

**9-3 Kit :**

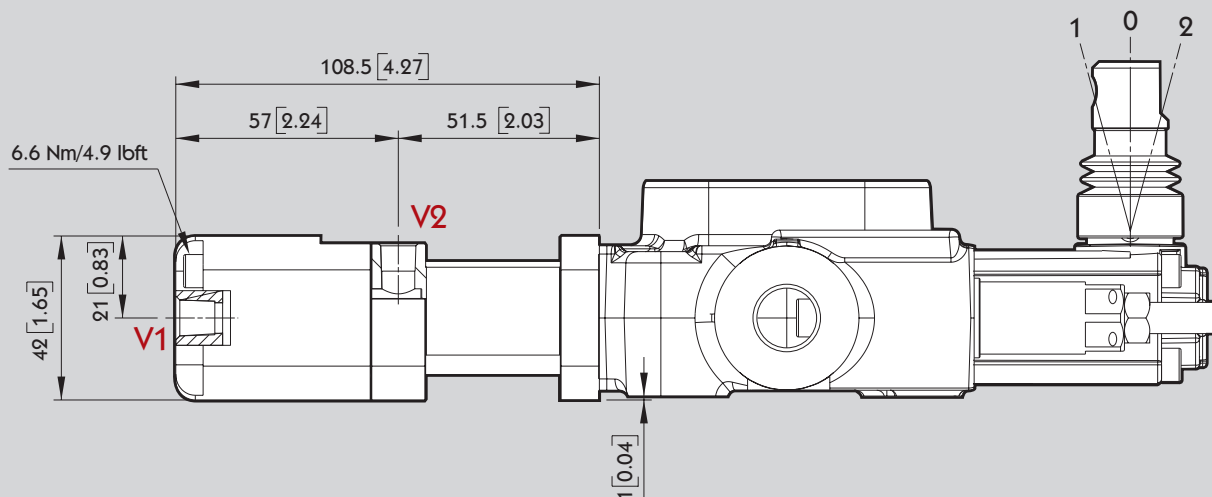
DETENT IN POS. 1 WITH SPRING CENTERED  
定位 1，帶彈簧復位



# MB-2 Monoblock Directional Control Valves 塊式控制閥

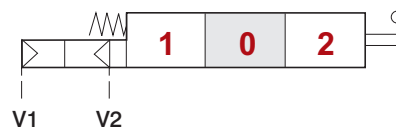
Type 8P 型式

Code 編號 : YLMB24080



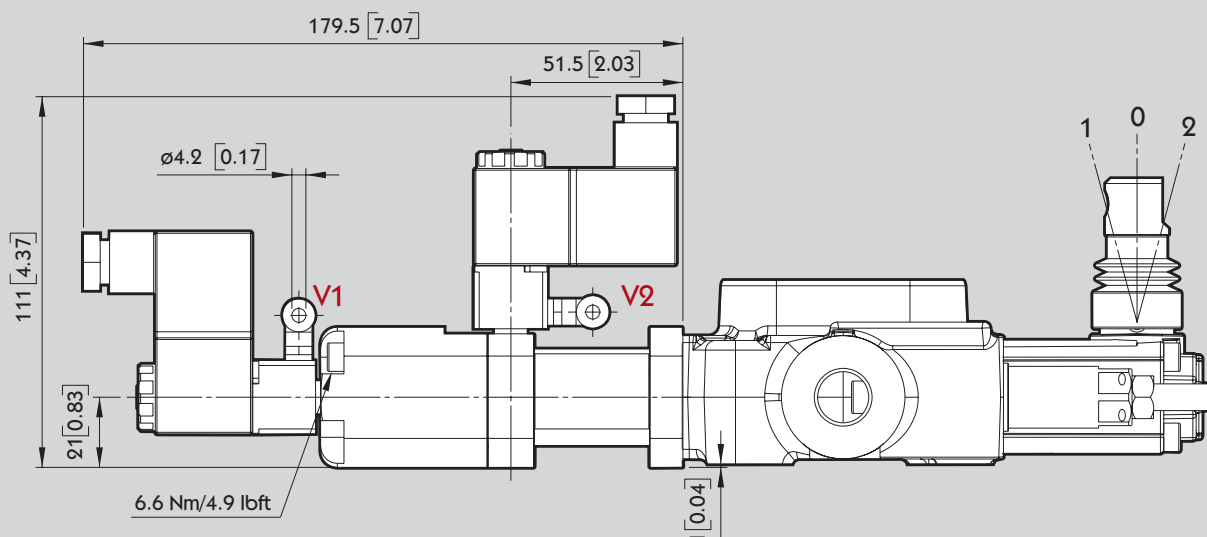
**V1 & V2 : NPT 1/8 - 27**

**Pilot pressure :** FROM 7 TO 10 BAR / 101 TO 145 PSI  
 引導壓力 : 7 - 10 BAR / 101 - 145 PSI



TYPE 8EP3 型式

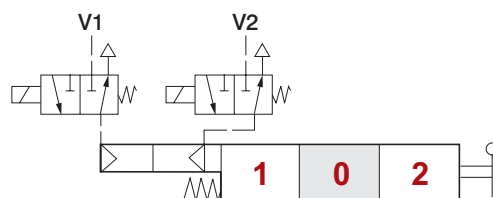
CODE 編號 : YLMB24300



**Solenoid Operating Features 線圈操作數據 :**

NOMINAL VOLTAGE 額定電壓 : 12VDC / 24VDC  
 NOMINAL VOLTAGE TOLERANCE 額定誤差值 : ±10%  
 POWER RATING 功率 : 5W

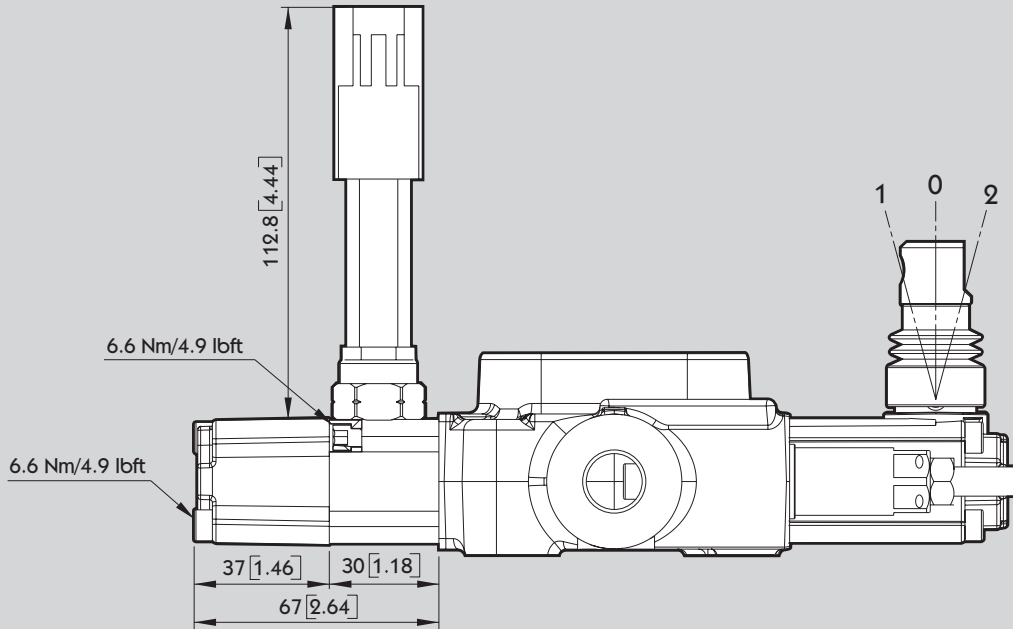
**Pilot Pressure :** FROM 7 TO 10 BAR / 101 TO 145 PSI  
 引導壓力 : 7 - 10 BAR / 101 - 145 PSI





# MB-2 Monoblock Directional Control Valves 塊式控制閥

Type 8MG 型式



## MICROSWITCH

### Operating Features 操作數據 :

MECHANICAL LIFE 機構壽命 :

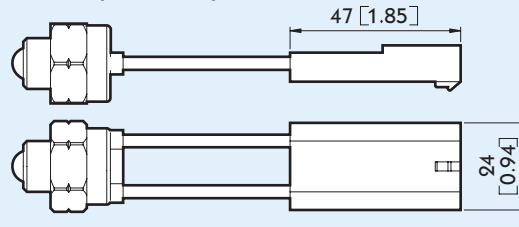
- 5 X 10<sup>5</sup> OPERATIONS 500000 作動

ELECTRICAL LIFE (RESISTIVE LOAD) 電控壽命 :

- 10<sup>5</sup> OPERATIONS 500000 作動  
- 7A / 13.5 VDC
- 5 X 10<sup>4</sup> OPERATIONS 50000 作動  
- 10A / 12 VDC
- 5 X 10<sup>4</sup> OPERATIONS 50000 作動  
- 3A / 28 VDC

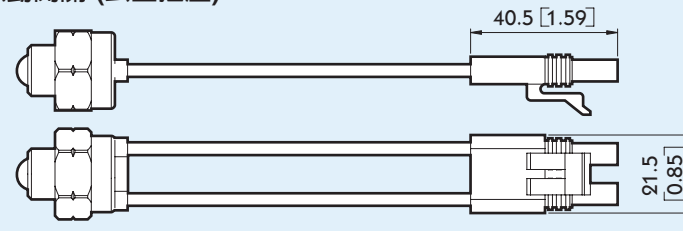
### With NO Contact (Female Connector with Male End)

常開型微動開關 (母型插座)



### With NC Contact (Male Connector with Female End)

常閉型微動開關 (公型插座)



### 8MG1 Kit :

MICROSWITCH WITH MALE / FEMALE CONNECTOR, OPERATED IN POS. 1  
微動開關，作用位置 1

### 8MG2 Kit :

MICROSWITCH WITH MALE / FEMALE CONNECTOR, OPERATED IN POS. 2  
微動開關，作用位置 2

### 8MG3 Kit :

MICROSWITCH WITH MALE / FEMALE CONNECTOR, OPERATED IN POS. 1 AND POS. 2  
微動開關，作用位置 1 & 2

Code 編號 : YLMB24801 (NO)

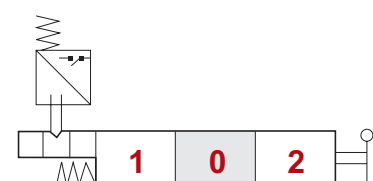
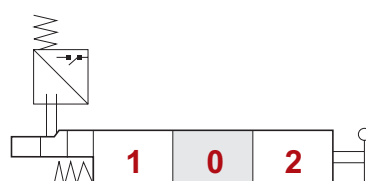
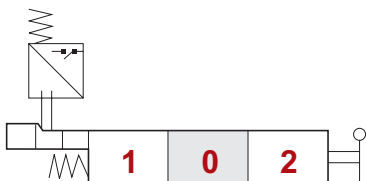
Code 編號 : YLMB24802 (NO)

Code 編號 : YLMB24803 (NO)

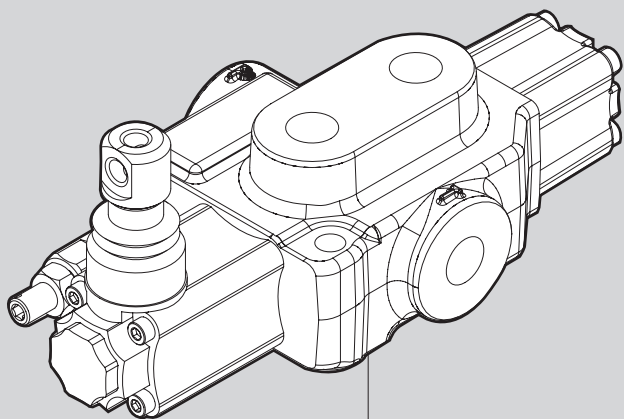
Code 編號 : YLMB248011 (NC)

Code 編號 : YLMB248021 (NC)

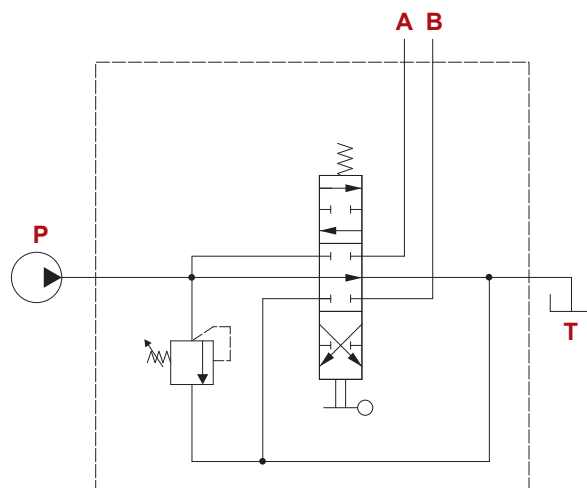
Code 編號 : YLMB248031 (NC)



# MB-2 Monoblock Directional Control Valves 塊式控制閥



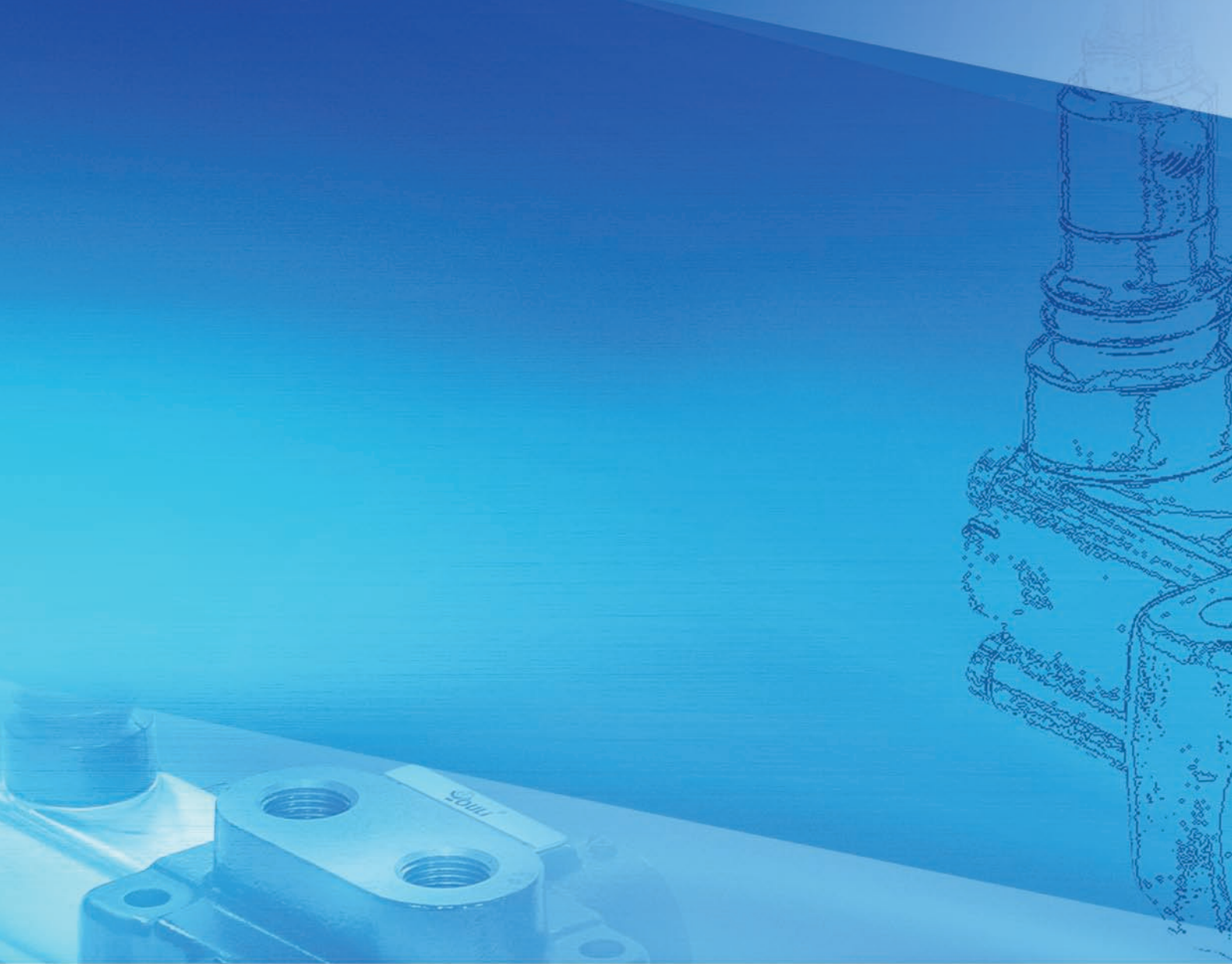
**M1**











版權所有 翻印必究  
COPY RIGHTS RESERVED



總公司：

**油力油壓工業股份有限公司**  
**YOULI HYDRAULIC INDUSTRIAL CO., LTD.**

41468 台中市烏日區太明路 145 巷 9 號  
No.9, LANE 145, TAI MING RD., WU ZIH DIST.,  
TAICHUNG CITY, TAIWAN 41468  
TEL: 886-4-2335 8996 FAX: 886-4-2335 8997  
[Http://www.tw-youli.com](http://www.tw-youli.com)  
E-mail: [sales@tw-youli.com.tw](mailto:sales@tw-youli.com.tw)

中國分公司：

**蘇州允銳液壓設備有限公司**  
**SUZHOU YUNRUI HYDRAULIC EQUIPMENT CO., LTD.**

215122 蘇州工業園區婁葑鎮揚雲路 2 號  
No.2, YANG YUN RD., LOUFENG TOWN, SUZHOU  
INDUSTRIAL PARK, JIANGSU PROVINCE, CHINA 215122  
TEL: 86-512-8399 1016 FAX: 86-512-8399 1017

韓國分公司：

**韓國油力油壓有限公司**  
**YOULI KOREA CO., LTD.**

#601, No.40, OMOKCHEON-RD., 152 BEON-GIL,  
GWONSEON-GU, SUWON-SI, GYEONGGI-DO, KOREA  
TEL: 82-31-295 0035 FAX: 82-31-295 0036