



MB-3[®] SERIES

YOULI HYDRAULIC

MONOBLOCK DIRECTIONAL CONTROL VALVES

塊式控制閥

For MOBILE and INDUSTRIAL HYDRAULIC APPLICATIONS.

車輛及產業用油壓零件 / 各式油壓閥專業製造廠



油力油壓工業股份有限公司
YOULI HYDRAULIC INDUSTRIAL CO.,LTD.

MB-3 Monoblock Directional Control Valves 塊式控制閥

TYPE	項目	PAGE
Dimension / Specifications	尺寸 / 規格	P. 7
Performance data	性能資料	P. 8
Ordering code	訂購編號	P. 9
Inlet relief options	溢流閥選用	P. 10
Spool options	心軸選用	P. 11
A side options	A 側選用	P. 15
B side options	B 側選用	P. 18
Service and auxiliary valves	附加閥	P. 31
Outlet options	回油側選用	P. 32





For mobile and industrial hydraulic applications.
車輛及產業用油壓零件 / 各式油壓閥專業製造廠

Monoblock Directional Control Valves 塊式控制閥



MB-1

Available sections from 1 to 6 可使用聯數：1~6

Nominal flow rate	額定流量	25 l/min	6.6 US gpm
Operating pressure (Maximum) Parallel circuit	工作壓力(最大) 並聯迴路	315 bar	4600 psi
Back pressure (Maximum) on outlet port T	背壓(最大) 出油口 T	25 bar	360 psi



MB-2

Available sections from 1 可使用聯數：1

Nominal flow rate	額定流量	45 l/min	12 US gpm
Operating pressure (Maximum) Parallel circuit	工作壓力(最大) 並聯迴路	250 bar	3600 psi
Back pressure (Maximum) on outlet port T	背壓(最大) 出油口 T	25 bar	360 psi



MB-3

Available sections from 1 to 7 可使用聯數：1~7

Nominal flow rate	額定流量	45 l/min	12 US gpm
Operating pressure (Maximum) Parallel circuit	工作壓力(最大) 並聯迴路	315 bar	4600 psi
Back pressure (Maximum) on outlet port T	背壓(最大) 出油口 T	25 bar	360 psi



MB-4

Available sections from 1 to 6 可使用聯數：1~6

Nominal flow rate	額定流量	60 l/min	16 US gpm
Operating pressure (Maximum) Parallel circuit	工作壓力(最大) 並聯迴路	315 bar	4600 psi
Back pressure (Maximum) on outlet port T	背壓(最大) 出油口 T	25 bar	360 psi

Monoblock Directional Control Valves

塊式控制閥



MB-5

Available sections from 1 to 6 可使用聯數：1~6

Nominal flow rate	額定流量	80 l/min	21 US gpm
Operating pressure (Maximum) Parallel circuit	工作壓力(最大) 並聯迴路	315 bar	4600 psi
Back pressure (Maximum) on outlet port T	背壓(最大) 出油口 T	25 bar	360 psi



MB-6

Available sections from 1 to 4 可使用聯數：1~4

Nominal flow rate	額定流量	120 l/min	32 US gpm
Operating pressure (Maximum) Parallel circuit	工作壓力(最大) 並聯迴路	315 bar	4600 psi
Back pressure (Maximum) on outlet port T	背壓(最大) 出油口 T	25 bar	360 psi



MB-7

Available sections from 1 to 4 可使用聯數：1~4

Nominal flow rate	額定流量	160 l/min	42 US gpm
Operating pressure (Maximum) Parallel circuit	工作壓力(最大) 並聯迴路	250 bar	3620 psi
Back pressure (Maximum) on outlet port T	背壓(最大) 出油口 T	25 bar	360 psi





For mobile and industrial hydraulic applications.
車輛及產業用油壓零件 / 各式油壓閥專業製造廠

Monoblock Directional Control Valves 塊式控制閥



MSB-3

Available sections from 1 to 8 可使用聯數：1~8

Nominal flow rate	額定流量	70 l/min	18 US gpm
Operating pressure (Maximum) Parallel circuit	工作壓力(最大) 並聯迴路	315 bar	4600 psi
Back pressure (Maximum) on outlet port T	背壓(最大) 出油口 T	25 bar	360 psi



MSB-5

Available sections from 1 to 6 可使用聯數：1~6

Nominal flow rate	額定流量	80 l/min	21 US gpm
Operating pressure (Maximum) Parallel circuit	工作壓力(最大) 並聯迴路	315 bar	4600 psi
Back pressure (Maximum) on outlet port T	背壓(最大) 出油口 T	25 bar	360 psi

Sectional Directional Control Valves 片式控制閥



SE-4

Available sections from 1 to 10 可使用聯數：1~10

Nominal flow rate	額定流量	60 l/min	15.8 US gpm
Operating pressure (Maximum) Parallel circuit	工作壓力(最大) 並聯迴路	315 bar	4600 psi
Back pressure (Maximum) on outlet port T	背壓(最大) 出油口 T	25 bar	360 psi

SN-3



Available sections from 1 to 12 可使用聯數：1~12

Nominal flow rate	額定流量	50 l/min	13 US gpm
Operating pressure (Maximum) Parallel circuit	工作壓力(最大) 並聯迴路	315 bar	4600 psi
Back pressure (Maximum) on outlet port T	背壓(最大) 出口口 T	25 bar	360 psi

SN-4



Available sections from 1 to 12 可使用聯數：1~12

Nominal flow rate	額定流量	80 l/min	21 US gpm
Operating pressure (Maximum) Parallel circuit	工作壓力(最大) 並聯迴路	315 bar	4600 psi
Back pressure (Maximum) on outlet port T	背壓(最大) 出口口 T	25 bar	360 psi

SN-5



Available sections from 1 to 12 可使用聯數：1~12

Nominal flow rate	額定流量	120 l/min	32 US gpm
Operating pressure (Maximum) Parallel circuit	工作壓力(最大) 並聯迴路	315 bar	4600 psi
Back pressure (Maximum) on outlet port T	背壓(最大) 出口口 T	25 bar	360 psi

SN-6



Available sections from 1 to 12 可使用聯數：1~12

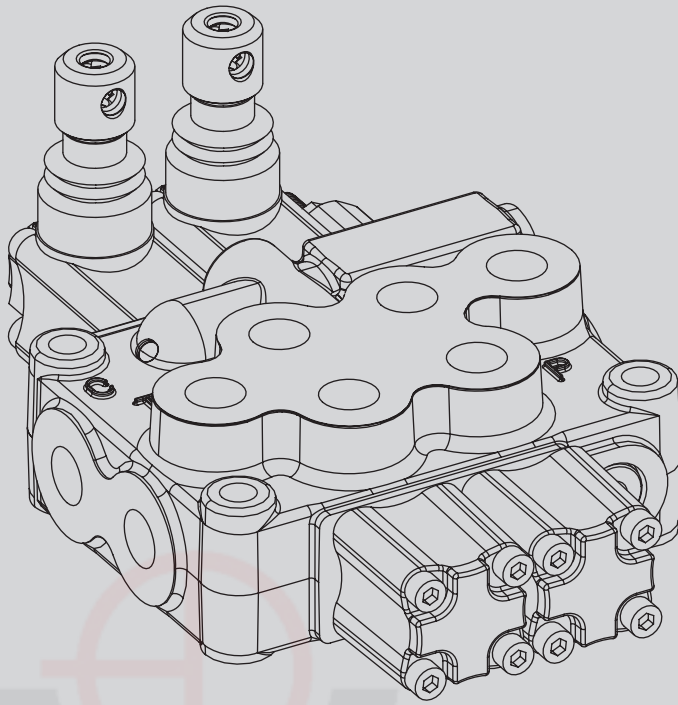
Nominal flow rate	額定流量	160 l/min	42 US gpm
Operating pressure (Maximum) Parallel circuit	工作壓力(最大) 並聯迴路	315 bar	4600 psi
Back pressure (Maximum) on outlet port T	背壓(最大) 出口口 T	25 bar	360 psi

SN-8



Available sections from 1 to 12 可使用聯數：1~12

Nominal flow rate	額定流量	240 l/min	63 US gpm
Operating pressure (Maximum) Parallel circuit	工作壓力(最大) 並聯迴路	315 bar	4600 psi
Back pressure (Maximum) on outlet port T	背壓(最大) 出口口 T	25 bar	360 psi



Innovative Designs
Professional Quality
Customer Satisfaction !

創新設計
專業品質
客戶滿意度

AVAILABLE SECTIONS FROM
可使用的聯數

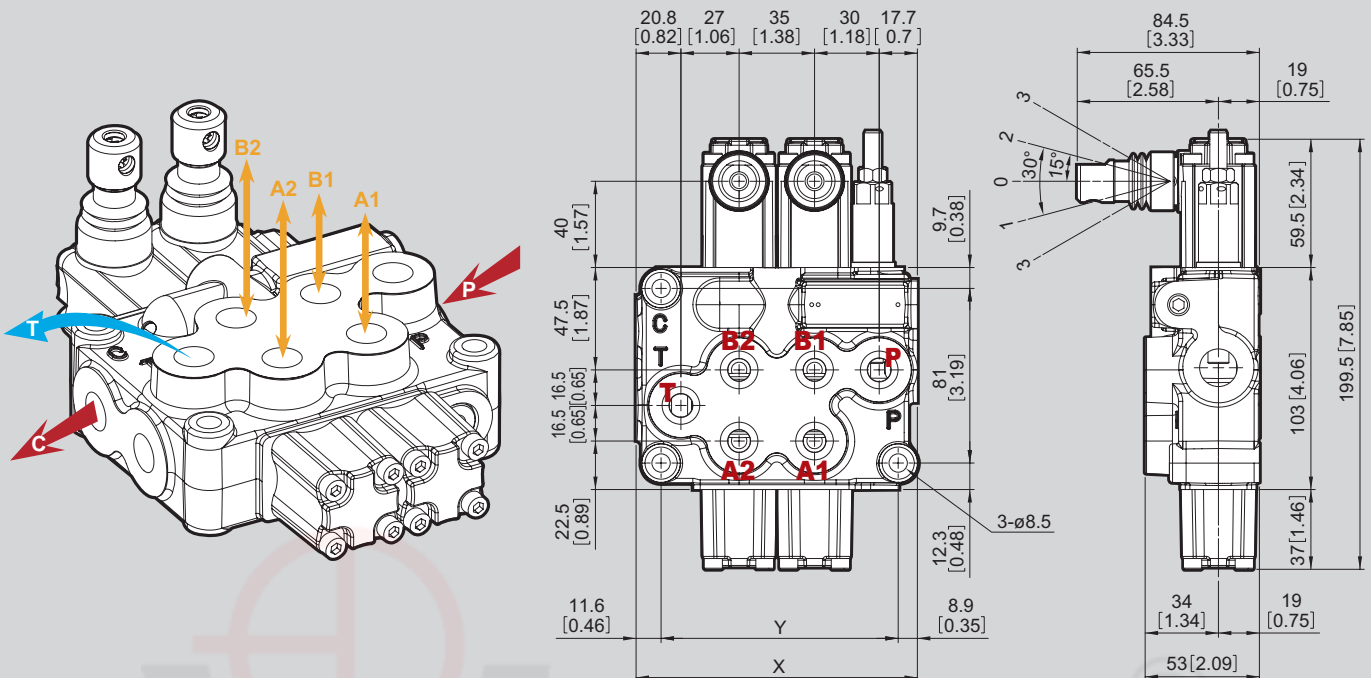
1 TO **7**

MB-3

Monoblock Directional Control Valves 塊式控制閥



MB-3 Monoblock Directional Control Valves 塊式控制閥



Specifications 規格

Nominal flow 額定流量		45 L/min	12 US gpm
Operating pressure (Max.) 使用壓力(最大)		315 bar	4600 psi
Back pressure (Max.) 背壓(最大)	Outlet port port T 回油口T	25 bar	360 psi
Fluid temperature range 流體溫度範圍	With NBR seals O環(NBR)	- 20 °C ~ 80 °C	- 4 °F ~ 176 °F
	With FPM seals O環(FPM)	- 20 °C ~ 100 °C	- 4 °F ~ 212 °F
Viscosity 黏度係數	Operating range 建議使用範圍	15 mm ² /s ~ 75 mm ² /s	15 ~ 75 cst
	Min. 最小	12 mm ² /s	12 cst
	Max. 最大	400 mm ² /s	400 cst
Ambient temperature range 環境溫度範圍		- 40 °C ~ 60 °C	- 40 °F ~ 140 °F

- All specifications, dimensions and design characteristics shown in this catalogue are subject to change without notice.
- 本公司之產品規格、設計特性，均不斷研究改進，尺寸規格如有變動，恕不另行通知。

Standard Threads 螺紋規範

Port 口位	Inlet P 入油口	A and B ports 工作口	Outlet T and power beyond C 回油口
BSP	G3/8		
UN-UNF	3/4-16 UNF-2B (SAE 8)		
METRIC	M18 x 1.5		

Standard Dimensions 標準尺寸

TYPE 聯數	X		Y		TYPE 聯數	X		Y	
	mm	in	mm	in		mm	in	mm	in
MB3 /1S 一聯	93.5	3.68	73	2.87	MB3 /5S 五聯	241.5	9.51	221	8.7
MB3 /2S 二聯	130.5	5.14	110	4.33	MB3 /6S 六聯	278.5	10.96	258	10.16
MB3 /3S 三聯	165.5	6.52	147	5.79	MB3 /7S 七聯	313.5	12.34	295	11.61
MB3 /4S 四聯	204.5	8.05	184	7.24					

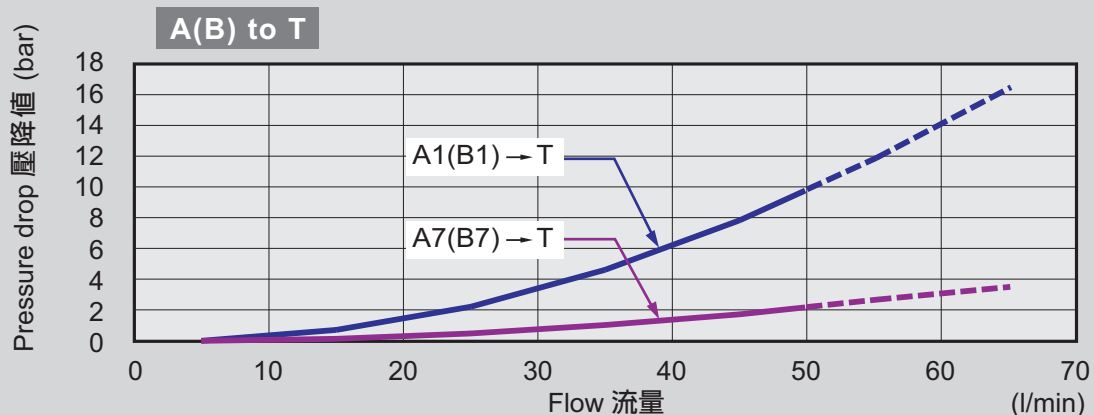
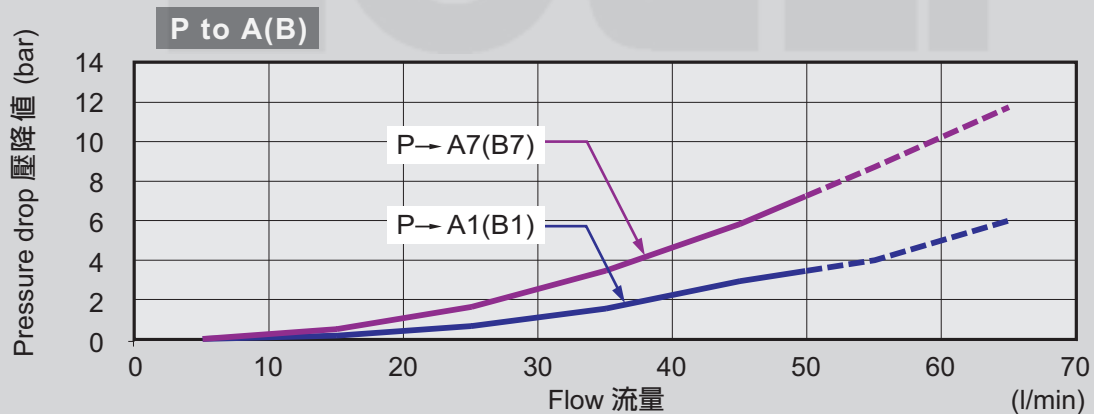
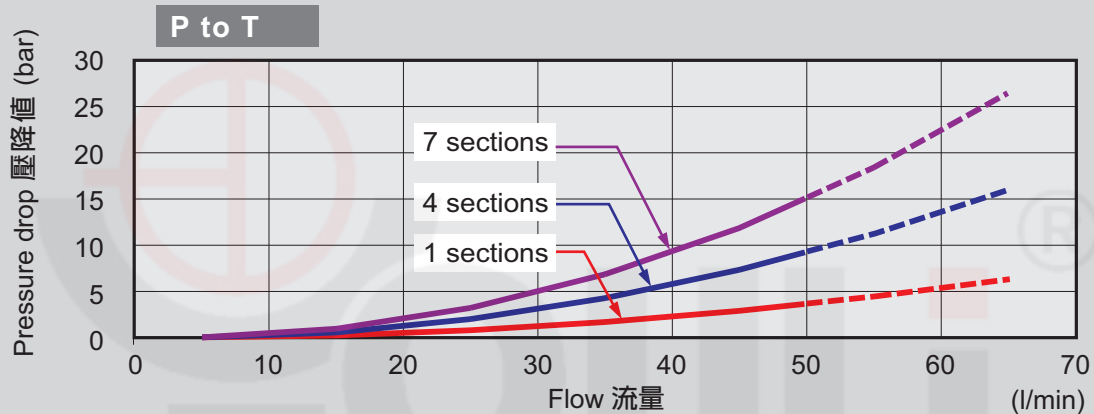
Performance Curve Chart 性能曲線圖

MB-3 Monoblock Directional Control Valves 塊式控制閥

High loading with simple design, can be used for open and closed center of hydraulic system, from 1-7 sections are available.

高負載且簡潔的塊式閥設計，提供1到7聯，可用於開放及封閉液壓系統。

1	Built-in a main pressure relief valve and also have a load check valve.	1	可使用溢流閥及配有止回閥機構。
2	Supply a wide type of threads ports and circuit valves.	2	可提供多種類的牙口及迴路之閥體。
3	Supply a lot of functions such as Manual, Pneumatic, Pilot hydraulic, and electro actuators. Remote cable joystick operation kits.	3	可提供手控、氣控、液控、電液控及遠端纜線控制套件。
4	Diameter 15 mm (0.59 in) and interchangeable spools.	4	直徑15 mm (0.59 in) 可更換的心軸。
5	Optional power beyond conversion plug.	5	可提供二次壓迴路配件。



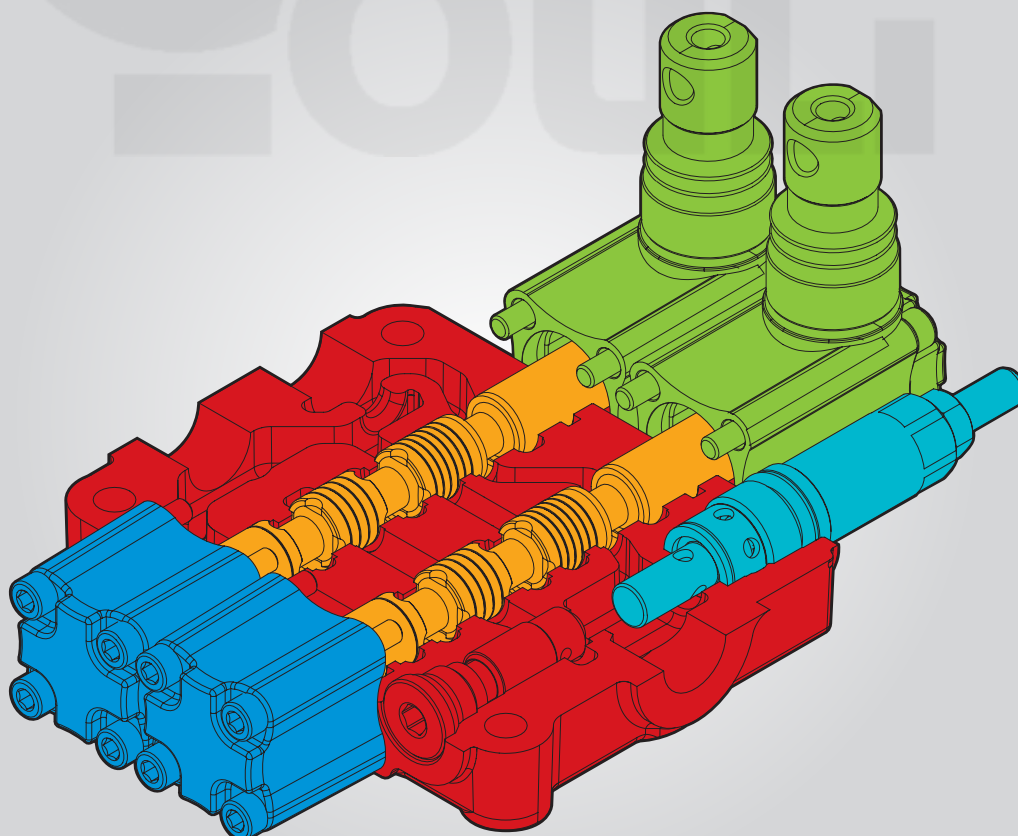
MB-3 Monoblock Directional Control Valves 塊式控制閥

HOW TO ORDER FOR A COMPLETE ASSEMBLED VALVE

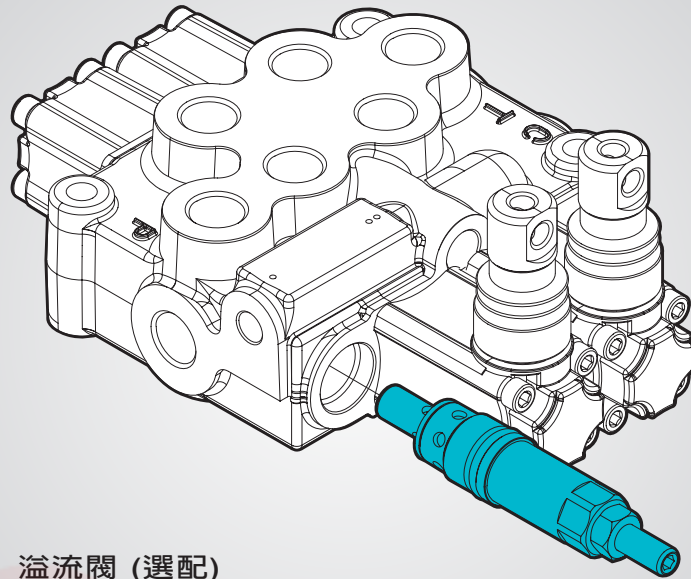
訂購範例/說明：

MB-3 / **2S** - **3** / **1 8 L** / **G3** - **M3**

2S	No. of working section	聯數
3	Inlet cover with a main pressure relief valve	溢流閥設定
1	Spool options	心軸選型
8	"B" side spool positioners (optional)	B 側選型
L	"A" side (optional)	A 側選型
G3	BSP ports: G3 (P、W、T)	螺紋規格
M3	Outlet cover	迴路 / 二次壓需求



MB-3 Monoblock Directional Control Valves 塊式控制閥

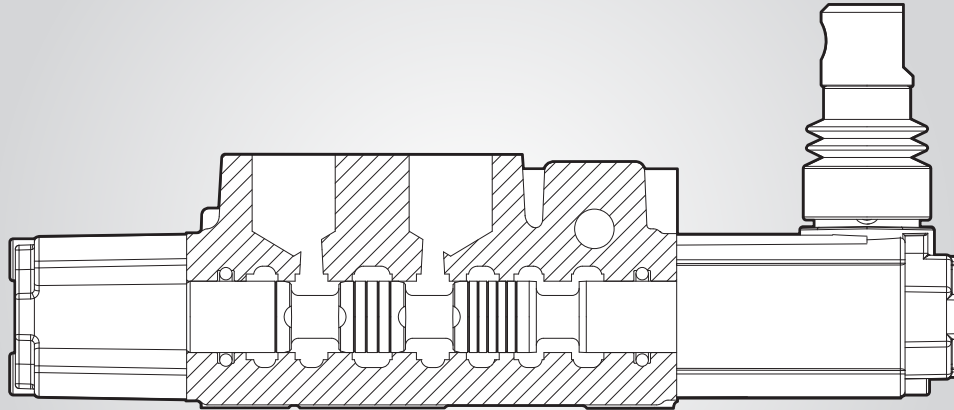


Inlet Relief (optional) 溢流閥 (選配)

Type 型式	Code 編號	Description 說明	Page 頁數
DG-2	YLMB32002	Direct pressure relief valve, range 40 to 80 bar / 580 to 1150 psi, standard setting 80 bar / 1150 psi. 直動式溢流閥，工作範圍 40~80 bar/ 580~1150 psi，標準設定 80 bar/ 1150 psi	P. 10
DG-3	YLMB32003	Direct pressure relief valve, range 63 to 200 bar / 900 to 2900 psi, standard setting 120 bar / 1750 psi. 直動式溢流閥，工作範圍 63~200 bar/ 900~2900 psi，標準設定 120 bar/ 1750 psi	P. 10
DG-4	YLMB32004	Direct pressure relief valve, range 160 to 315 bar / 2300 to 4600 psi, standard setting 220 bar / 3200 psi. 直動式溢流閥，工作範圍 160~315 bar/ 2300~4600 psi，標準設定 220 bar/ 3200 psi	P. 10
XDG	YLMB32001	Pilot operated pressure relief valve, range 25~315 bar / 360~4600 psi, standard setting 125 bar / 1800psi. 引導式溢流閥，工作範圍 25~315 bar/ 360~4600 psi，標準設定 125 bar/ 1800 psi	P. 10
SV	YLMB32100	Relief valve blanking plug. 塞頭 / 不使用溢流閥	P. 10

Type DG 型式	Code 編號 : YLMB32002-4	Direct pressure relief valve: 直動式溢流閥
Type XDG 型式	Code 編號 : YLMB32001	Pilot operated pressure relief valve: 引導式溢流閥
Type SV 型式	Code 編號 : YLMB32100	Relief valve blanking plug: 塞頭

MB-3 Monoblock Directional Control Valves 塊式控制閥

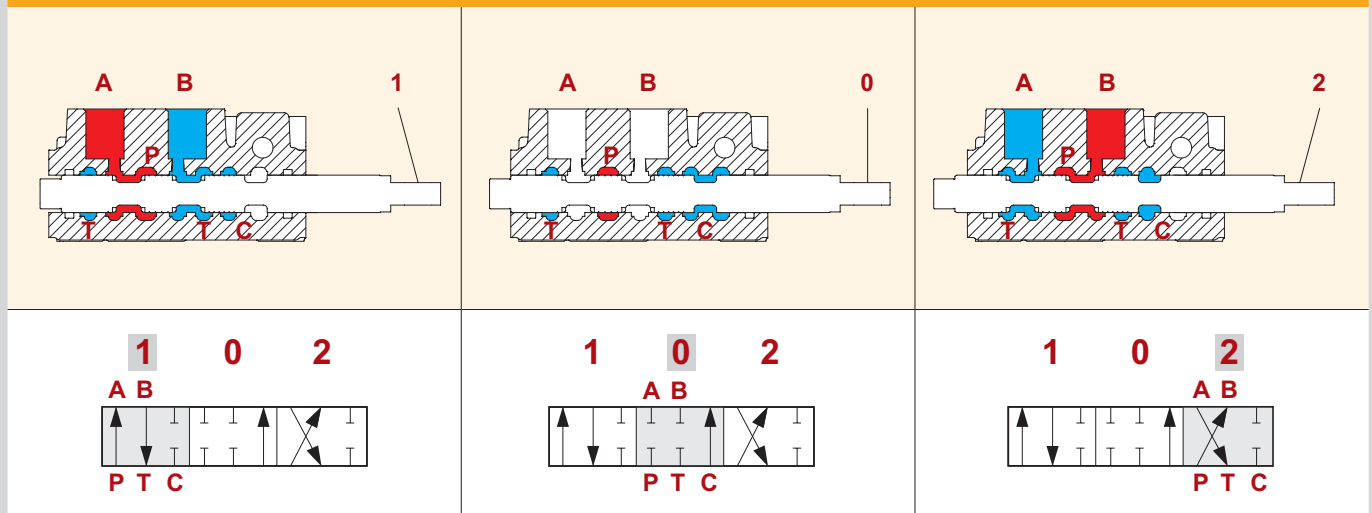


Spool Options 心軸選項

Type 型式	Code 編號	Description 說明	Page 頁數
1	YLMB33001	Double acting, 3 positions, with A and B closed in neutral position. 雙工作口 / 3 位置切換 / 中立位置 AB 口阻斷	P. 11
2	YLMB33002	Double acting, 3 positions, with A and B open to tank in neutral position. 雙工作口 / 3 位置切換 / 中立位置 AB 口通回油	P. 12
3	YLMB33003	Single acting on A closed in neutral position, 3 positions, B plugged. 單工作口 / 3 位置切換 / 中立位置 A 口阻斷 / B 口用塞頭堵住	P. 12
4	YLMB33004	Single acting on B closed in neutral position, 3 positions, A plugged. 單工作口 / 3 位置切換 / 中立位置 B 口阻斷 / A 口用塞頭堵住	P. 12
6	YLMB33006	Double acting, 3 positions, with A open to Tank in neutral position. 雙工作口 / 3 位置切換 / 中立位置 A 口回油	P. 13
7	YLMB33007	Single acting on A open to Tank in neutral position, 3 positions, B plugged. 單工作口 / 3 位置切換 / 中立位置 A 口回油 / B 口用塞頭堵住	P. 13
9	YLMB33009	Double acting, 3 positions, with P, T, A, B close in neutral position. (Closed center) 雙工作口 / 3 位置切換 / 中立位置 P, T, A, B 口阻斷 / 封閉迴路	P. 13
5PY	YLMB33051	Double acting, 4 positions, floating circuit in 4th position with A, B open to Tank by pushing the lever. 雙工作口 / 4 位置切換 / 第 4 位置 AB 口回油, 浮動迴路	P. 14
5DY	YLMB33052	Double acting, 4 positions, floating circuit in 4th position with A, B open to Tank by pulling the lever. 雙工作口 / 4 位置切換 / 第 4 位置 AB 口回油, 浮動迴路	P. 14

Type 型式 (1) Description 描述 :

Code 編號 : YLMB33001



Spool (Options) 心軸

MB-3 Monoblock Directional Control Valves 塊式控制閥

Type 型式 (2)	Description 描述 :	Code 編號 : YLMB33002
Type 型式 (3)	Description 描述 : "B" port plugged "B" 孔無作動	Code 編號 : YLMB33003
Type 型式 (4)	Description 描述 : "A" port plugged "A" 孔無作動	Code 編號 : YLMB33004

■ Outlet 出油 ■ Inlet 入油

MB-3 Monoblock Directional Control Valves 塊式控制閥

Type 型式 (6)	Description 描述 :	Code 編號 : YLMB33006
Type 型式 (7)	Description 描述 : "B" port plugged "B" 孔無作動	Code 編號 : YLMB33007
Type 型式 (9)	Description 描述 :	Code 編號 : YLMB33009

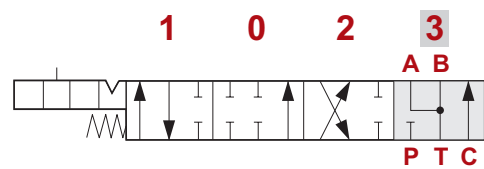
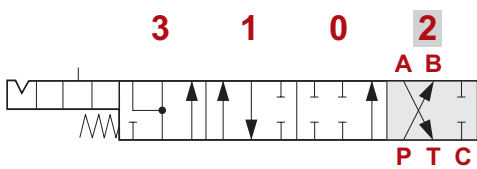
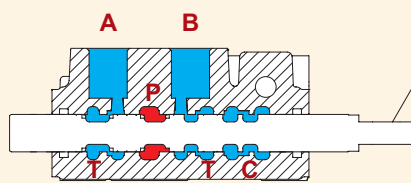
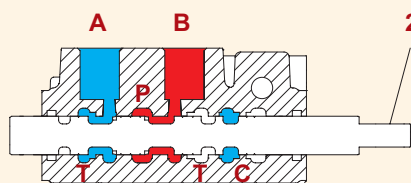
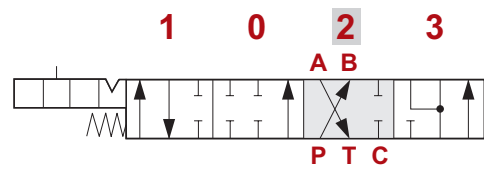
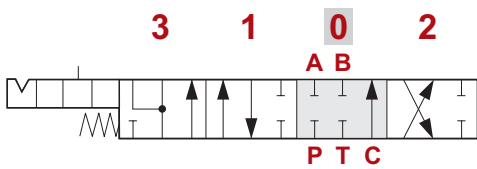
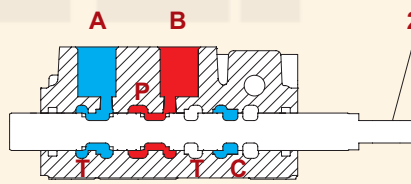
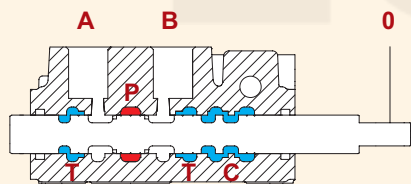
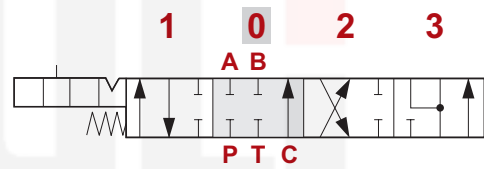
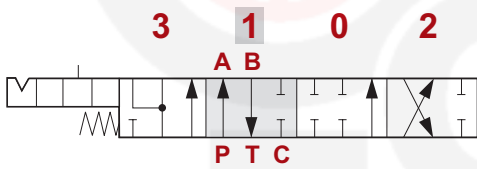
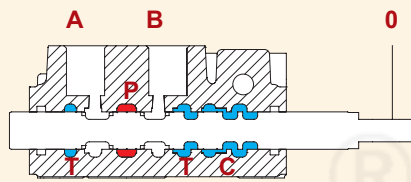
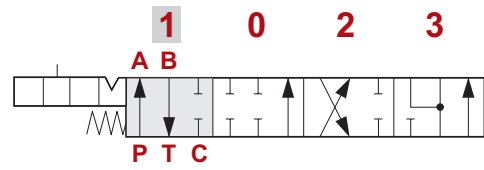
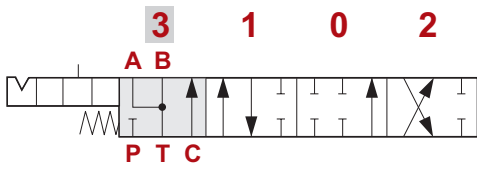
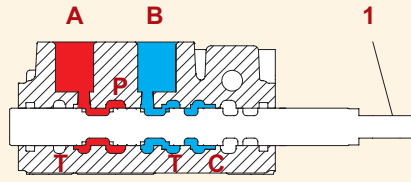
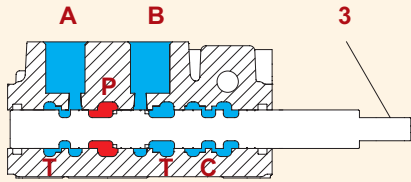
■ Outlet 出油 ■ Inlet 入油

Spool (Options) 心軸

MB-3 Monoblock Directional Control Valves 塊式控制閥

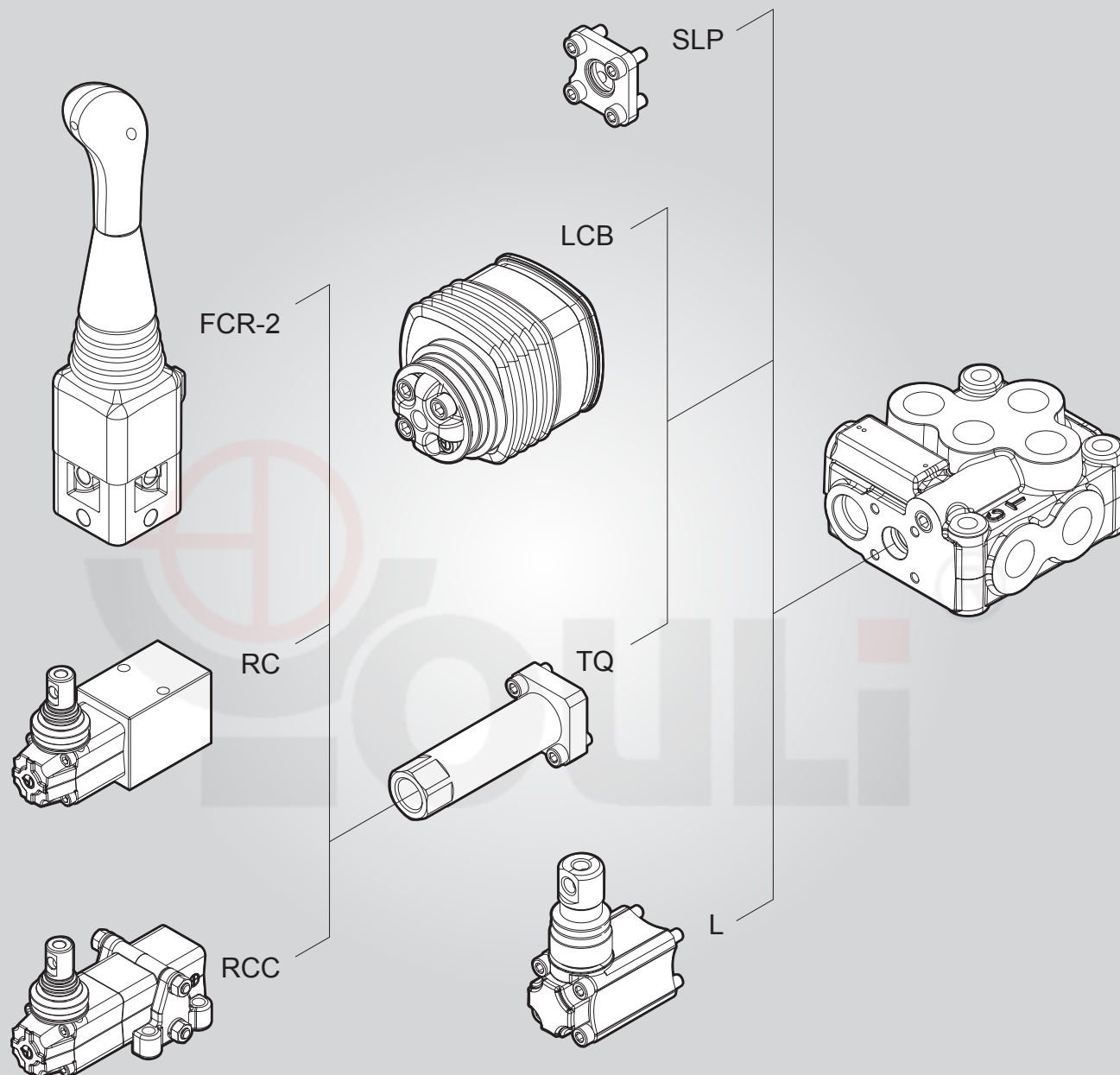
Type 型式 (5PY) Code 編號 : YLMB33051
 Description 描述 : With special body and special
 posioner 使用特殊本體及定位裝置

Type 型式 (5DY) Code 編號 : YLMB33052
 Description 描述 : With special body and special
 posioner 使用特殊本體及定位裝置



Outlet 出油 (Blue) Inlet 入油 (Red)

MB-3 Monoblock Directional Control Valves 塊式控制閥



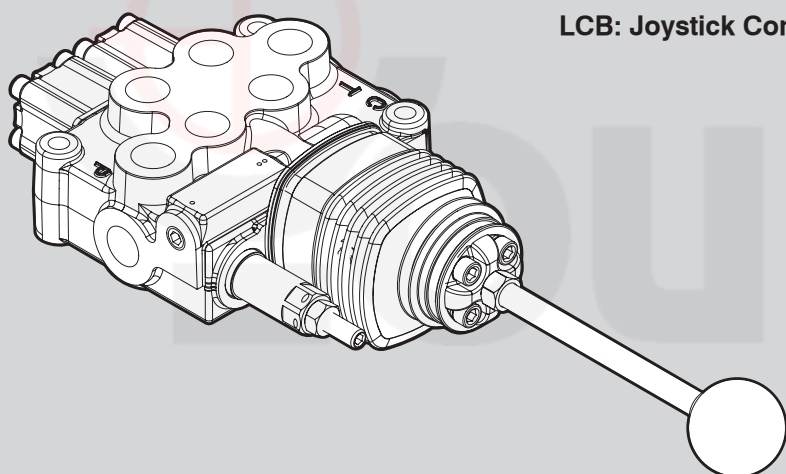
A Side A 側

Type 型式	Code 編號	Description 說明	Page 頁數
L	YLMB45000	Standard lever 標準手柄控制配件	P. 16
SLP	YLMB45001	Without lever, with dust proof plate 防塵蓋控制配件	P. 16
LCB	YLMB45002	Joystick lever for 2 section operation 手柄控制配建(兩軸)	P. 16
TQ	YLMB45003	Flexible cable connection 纜線控制配件	P. 17

MB-3 Monoblock Directional Control Valves 塊式控制閥

<p>Type L 型式 Code 編號 : YLMB45000</p>	<p>Type SLP 型式 Code 編號 : YLMB45001</p>
<p>Standart Lever Kit 標準手柄控制配件 :</p>	<p>With Dust-Proof Plate 防塵蓋控制配件 :</p>

TYPE LCB 型式 CODE 編號 : YLMB45002



LCB: Joystick Control 手柄控制配件(兩軸) :



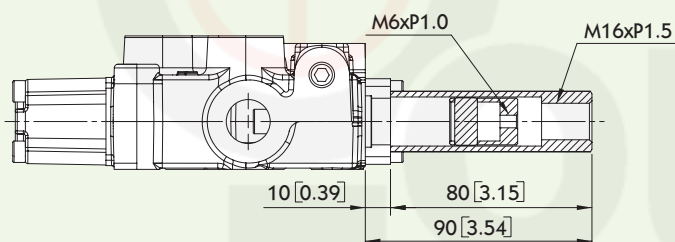
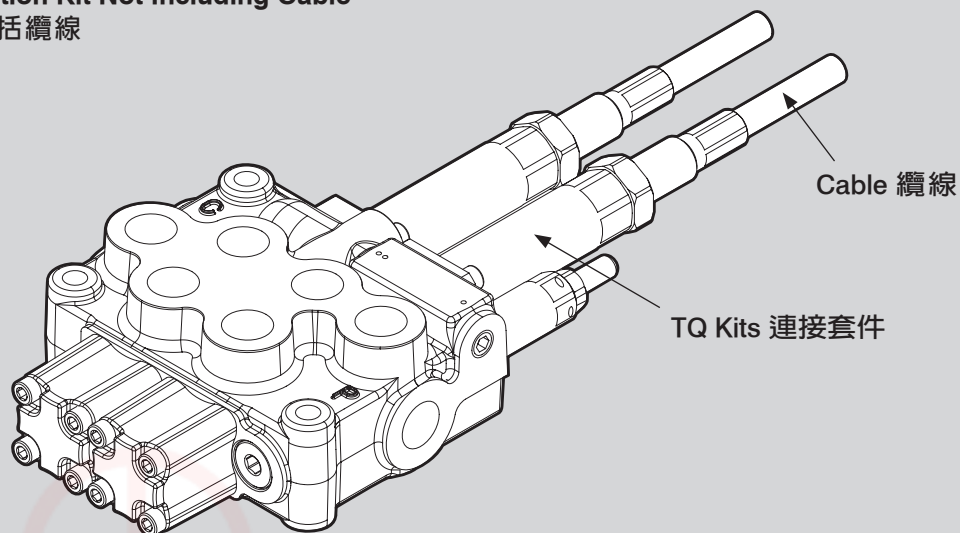
<p>TYPE LCB 型式</p>	<p>LCB1</p>	<p>LCB2</p>
<p>TYPE LCB 型式</p>	<p>LCB3</p>	<p>LCB4</p>

MB-3 Monoblock Directional Control Valves 塊式控制閥

TYPE TQ 型式

CODE 編號 : YLMB45003

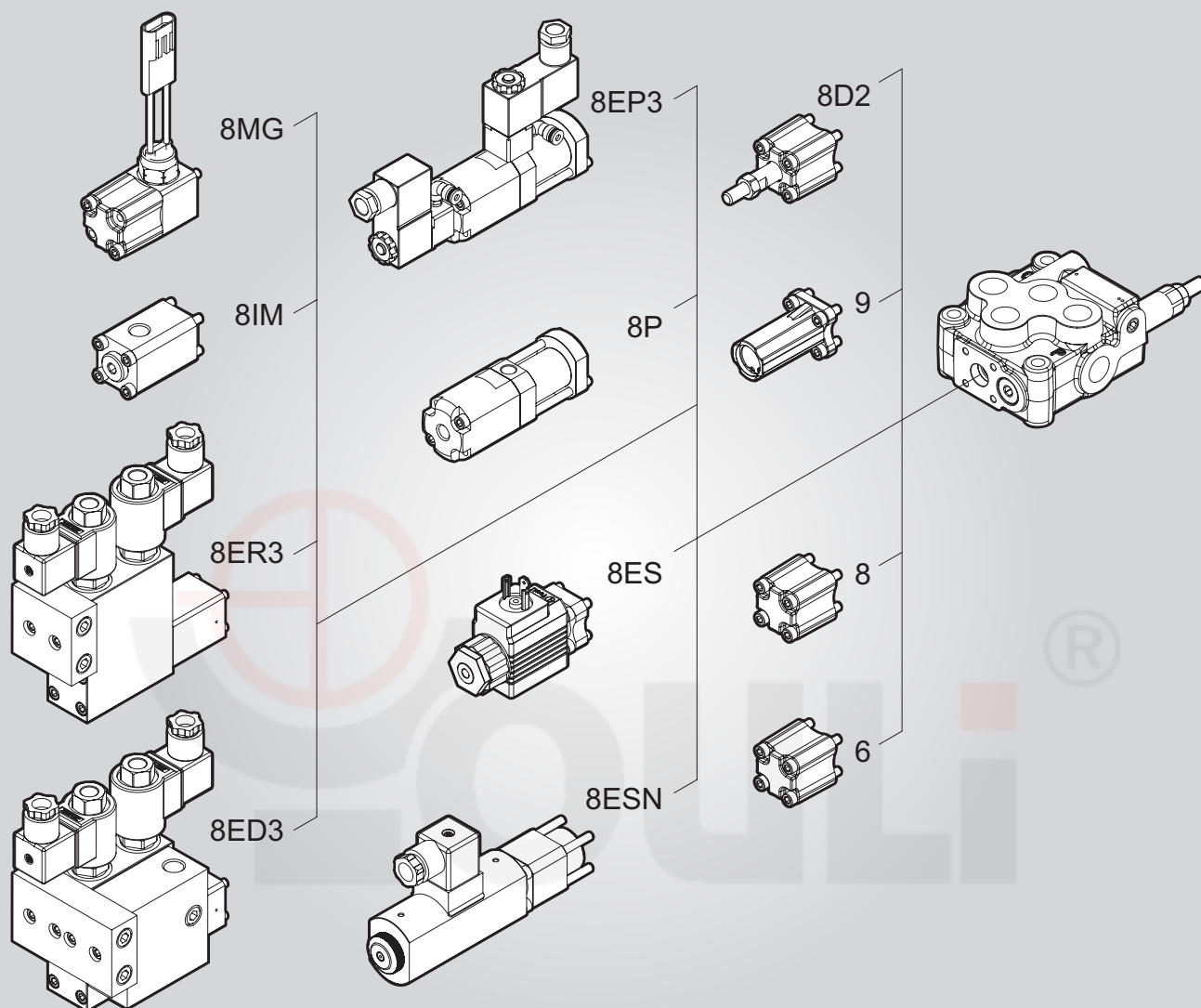
Note : Connection Kit Not Including Cable
 連接套件不包括纜線



TQ Kit :



MB-3 Monoblock Directional Control Valves 塊式控制閥



B Side Spool Positioners B 側心軸定位器

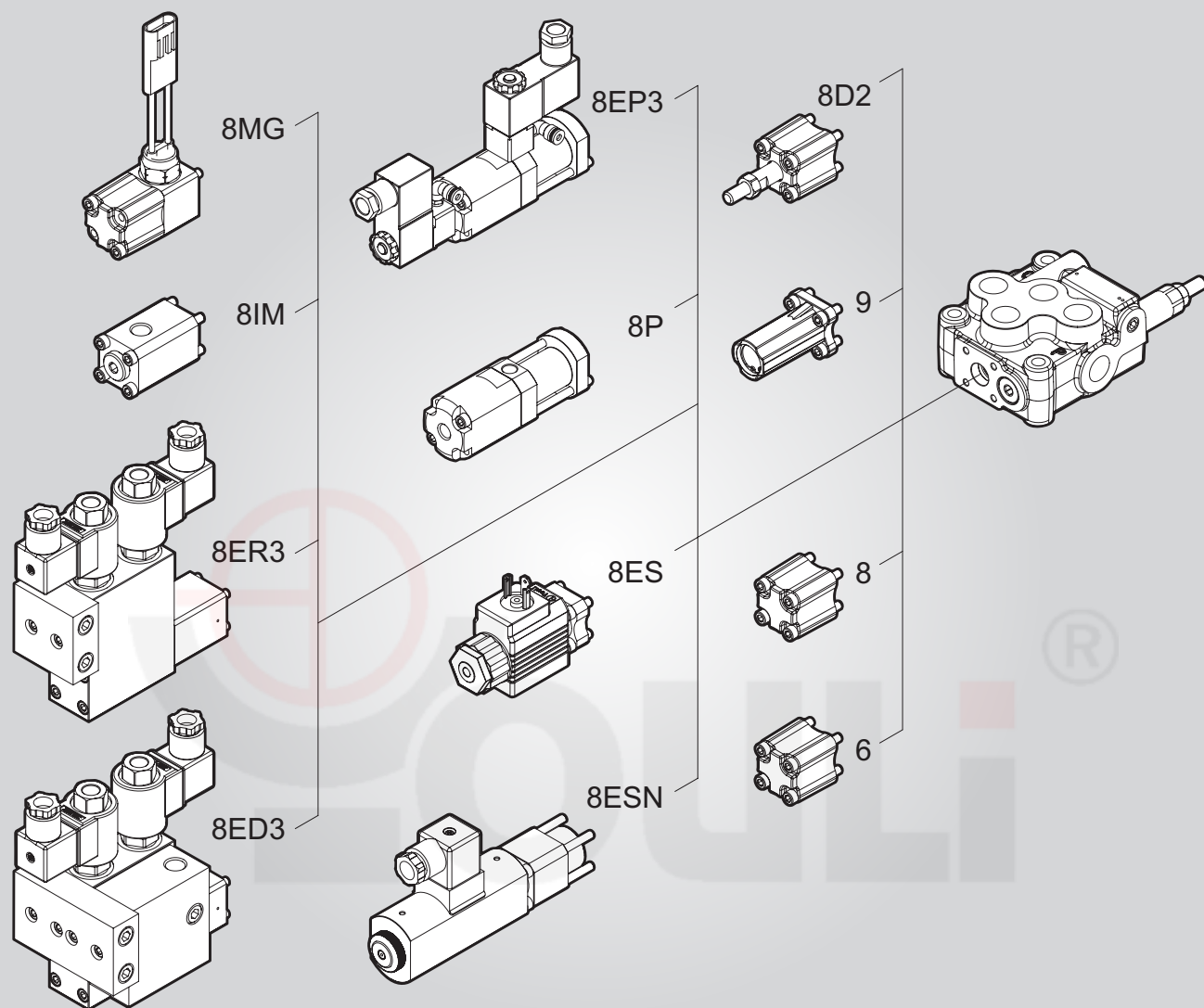
Type 型式	Code 編號	Description 說明	Page 頁數
6-1	YLMB44061	Detent in pos. 1-0-2, without spring centered. 定位 1-0-2, 不帶彈簧復位。	P. 21
6-2	YLMB44062	2 positions, detent in pos. 0-2, without spring centered. 定位 0-2, 不帶彈簧復位。	P. 21
6-3	YLMB44063	2 positions, detent in pos. 1-0, without spring centered. 定位 1-0, 不帶彈簧復位。	P. 21
8	YLMB44008	With spring return to neutral position. 彈簧復位。	P. 21
8D2	YLMB44200	With spring return to neutral position and pin with M8 male thread for dual control. 彈簧復位, 帶 M8 轉接螺紋。	P. 22
9-1	YLMB44091	Detent in pos. 1-2 with spring centered. 定位 1-2, 帶彈簧復位。	P. 22
9-2	YLMB44092	Detent in pos. 2 with spring centered. 定位 2, 帶彈簧復位。	P. 22

MB-3 Monoblock Directional Control Valves 塊式控制閥

B Side Spool Positioners B 側心軸定位器

Type 型式	Code 編號	Description 說明	Page 頁數
9-3	YLMB14093	Detent in pos. 1 with spring centered. 定位 1，帶彈簧復位。	P. 22
8P	YLMB44080	ON/OFF pneumatic actuator. ON/OFF 氣動控制。	P. 23
8EP3	YLMB44300	ON/OFF Electro-Pneumatic actuator. ON/OFF 電氣動控制。	P. 23
8MG1 (NO)	YLMB44801	Microswitch kit operated in pos. 1 (Normally Open). 微動開關，作用位置 1 (常開)。	P. 24
8MG2 (NO)	YLMB44802	Microswitch kit operated in pos. 2 (Normally Open). 微動開關，作用位置 2 (常開)。	P. 24
8MG3 (NO)	YLMB44803	Microswitch kit operated in pos. 1 & 2 (Normally Open). 微動開關，作用位置 1 & 2 (常開)。	P. 24
MG (NO)	YLMB44804	Microswitch with NO terminal. 微動開關 (常開)。	P. 24
8MG1 (NC)	YLMB448011	Microswitch kit operated in pos. 1 (Normally Closed). 微動開關，作用位置 1 (常閉)。	P. 24
8MG2 (NC)	YLMB448021	Microswitch kit operated in pos. 2 (Normally Closed). 微動開關，作用位置 2 (常閉)。	P. 24
8MG3 (NC)	YLMB448031	Microswitch kit operated in pos. 1 & 2 (Normally Closed). 微動開關，作用位置 1 & 2 (常閉)。	P. 24
MG (NC)	YLMB448041	Microswitch with NC terminal. 微動開關 (常閉)。	P. 24
8IM	YLMB440810	Hydraulic pilot with single spring, exclusive for standard spool (Type 1 & 2). 液壓引導帶單邊彈簧復位，使用標準心軸 (1 號、2 號)。	P. 25
8IMM	YLMB440811	Hydraulic pilot with dual springs, exclusive for specialized spool. 液壓引導帶雙邊彈簧復位，使用專用心軸。	P. 25
8ED3+RV-KE1R3	YLMB44201	1S: ON/OFF Electro-Hydraulic control kit with pilot and drain line+backpressure valve (12/24V). 一聯 ON/OFF 電液控制 (12/24V)。	P. 26
8ED3+RV-KE2R3	YLMB44202	2S: ON/OFF Electro-Hydraulic control kit with pilot and drain line+backpressure valve (12/24V). 二聯 ON/OFF 電液控制 (12/24V)。	P. 26
8ED3+RV-KE3R3	YLMB44203	3S: ON/OFF Electro-Hydraulic control kit with pilot and drain line+backpressure valve (12/24V). 三聯 ON/OFF 電液控制 (12/24V)。	P. 26
8ED3+RV-KE4R3	YLMB44204	4S: ON/OFF Electro-Hydraulic control kit with pilot and drain line+backpressure valve (12/24V). 四聯 ON/OFF 電液控制 (12/24V)。	P. 26
8ED3+RV-KE5R3	YLMB44205	5S: ON/OFF Electro-Hydraulic control kit with pilot and drain line+backpressure valve (12/24V). 五聯 ON/OFF 電液控制 (12/24V)。	P. 26
8ED3+RV-KE6R3	YLMB44206	6S: ON/OFF Electro-Hydraulic control kit with pilot and drain line+backpressure valve (12/24V). 六聯 ON/OFF 電液控制 (12/24V)。	P. 26
8ER3+KE1SO	YLMB44401	1S: ON/OFF Electro-Hydraulic control kit with collector kit for external pilot and drain. 一聯 ON/OFF 電液控制，需外接引導壓與回油。	P. 27
8ER3+KE2SO	YLMB44402	2S: ON/OFF Electro-Hydraulic control kit with collector kit for external pilot and drain. 二聯 ON/OFF 電液控制，需外接引導壓與回油。	P. 27
8ER3+KE3SO	YLMB44403	3S: ON/OFF Electro-Hydraulic control kit with collector kit for external pilot and drain. 三聯 ON/OFF 電液控制，需外接引導壓與回油。	P. 27
8ER3+KE4SO	YLMB44404	4S: ON/OFF Electro-Hydraulic control kit with collector kit for external pilot and drain. 四聯 ON/OFF 電液控制，需外接引導壓與回油。	P. 27
8ER3+KE5SO	YLMB44405	5S: ON/OFF Electro-Hydraulic control kit with collector kit for external pilot and drain. 五聯 ON/OFF 電液控制，需外接引導壓與回油。	P. 27

MB-3 Monoblock Directional Control Valves 塊式控制閥



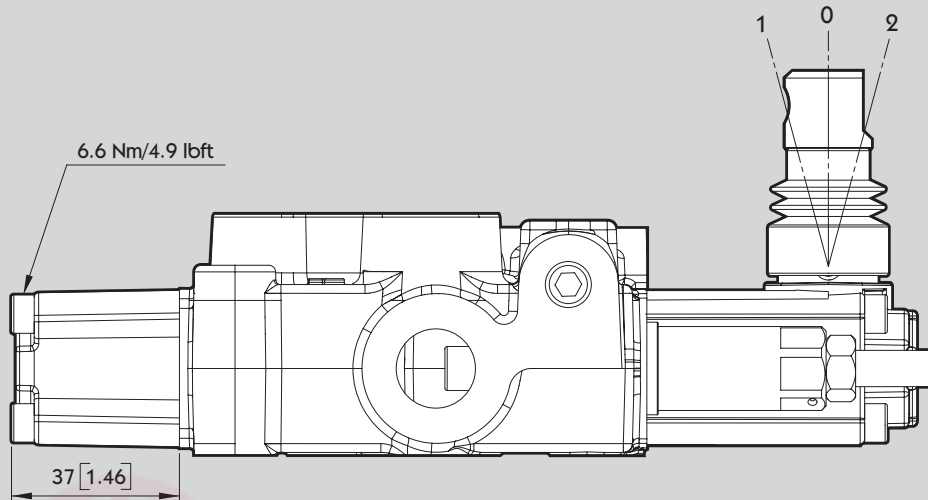
B Side Spool Positioners B 側心軸定位器

Type 型式	Code 編號	Description 說明	Page 頁數
8ER3+KE6SO	YLMB44406	6S: ON/OFF Electro-Hydraulic control kit with collector kit for external pilot and drain. 六聯 ON/OFF 電液控制，需外接引導壓與回油。	P. 27
8ES3	YLMB8ES12D YLMB8ES24D	ON/OFF Electro-Hydraulic control. ON/OFF 電動控制。	P. 28
8ESN	YLMB8ESN12D YLMB8ESN24D	ON/OFF Electro-Hydraulic control with lever. ON/OFF 電動控制，帶控制手柄。	P. 29
8MS1	YLMB38MS1	MICROSWITCH OPERATION IN POS. 1. 微動感應，作用位置 1。	P. 30
8MS2	YLMB38MS2	MICROSWITCH OPERATION IN POS. 2. 微動感應，作用位置 2。	P. 30
8MS3	YLMB38MS3	MICROSWITCH OPERATION IN POS. 1 & 2. 微動感應，作用位置 1 & 2。	P. 30

MB-3 Monoblock Directional Control Valves 塊式控制閥

Type 6 型式

Code 編號 : YLMB44061-4063



6-1 Kit :

DETENT IN POS. 1-0-2, WITHOUT SPRING CENTERED
定位 1-0-2, 不帶彈簧復位



6-2 Kit :

2 POSITIONS, DETENT IN POS. 0-2, WITHOUT SPRING CENTERED
定位 0-2, 不帶彈簧復位



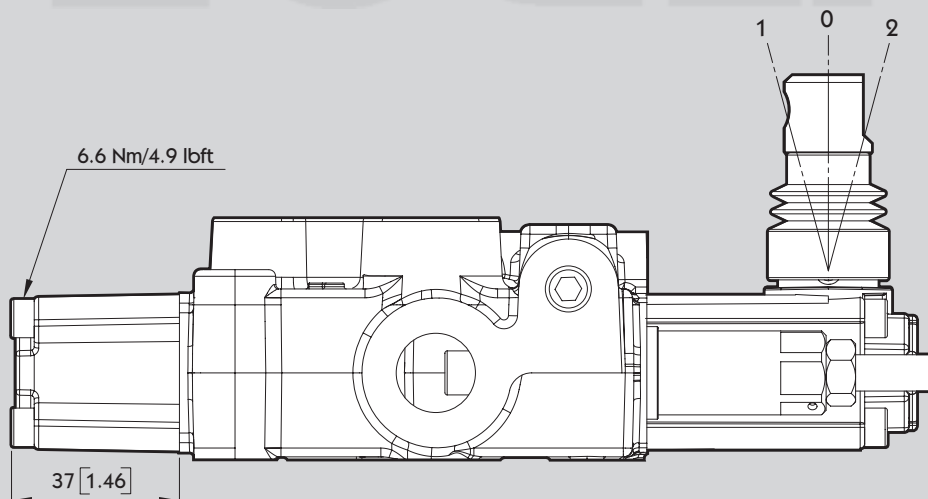
6-3 Kit :

2 POSITIONS, DETENT IN POS. 1-0, WITHOUT SPRING CENTERED
定位 1-0, 不帶彈簧復位



Type 8 型式

Code 編號 : YLMB44008



8 Kit :

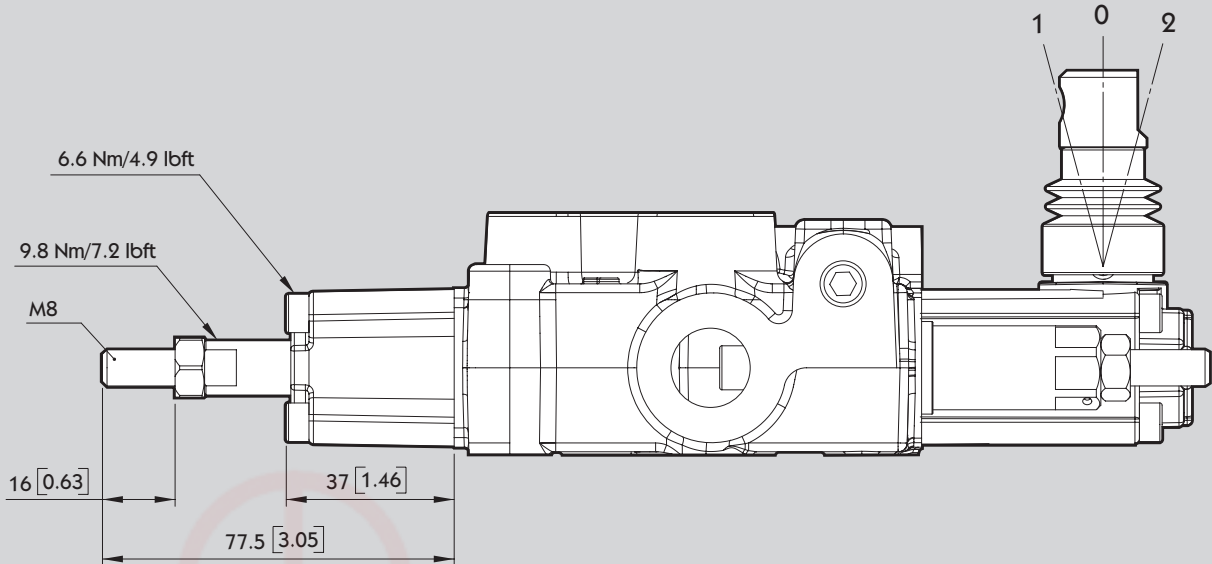
SPRING RETURN TO NEUTRAL POSITION
彈簧復位



MB-3 Monoblock Directional Control Valves 塊式控制閥

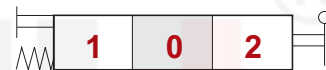
Type 8D2 型式

Code 編號 : YLMB44200



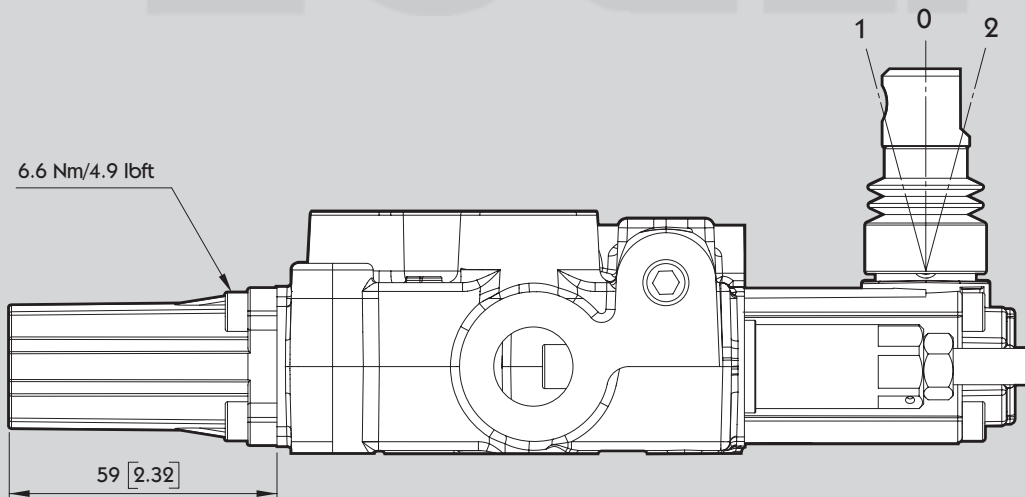
8D2 Kit :

WITH SPRING RETURN TO NEUTRAL POSITION AND PIN WITH M8 MALE THREAD FOR DUAL CONTROL
彈簧復位，帶 M8 轉接螺紋



Type 9 型式

Code 編號 : YLMB44091-4093



9-1 Kit :

DETENT IN POS. 1-2 WITH SPRING CENTERED
定位 1-2，帶彈簧復位



9-2 Kit :

DETENT IN POS. 2 WITH SPRING CENTERED
定位 2，帶彈簧復位



9-3 Kit :

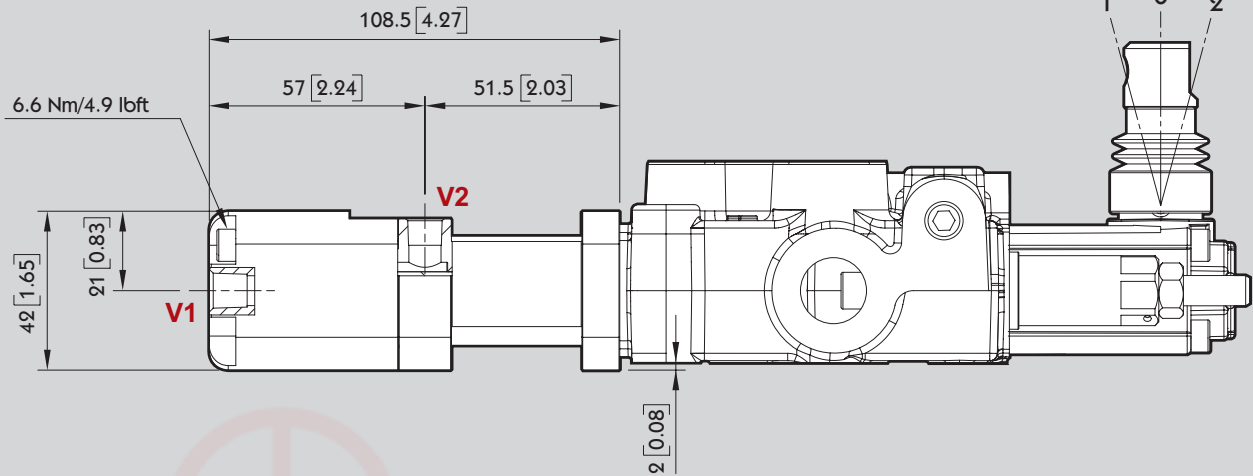
DETENT IN POS. 1 WITH SPRING CENTERED
定位 1，帶彈簧復位



MB-3 Monoblock Directional Control Valves 塊式控制閥

Type 8P 型式

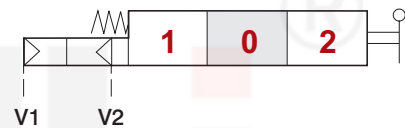
Code 編號 : YLMB44080



V1 & V2 : NPT 1/8 - 27

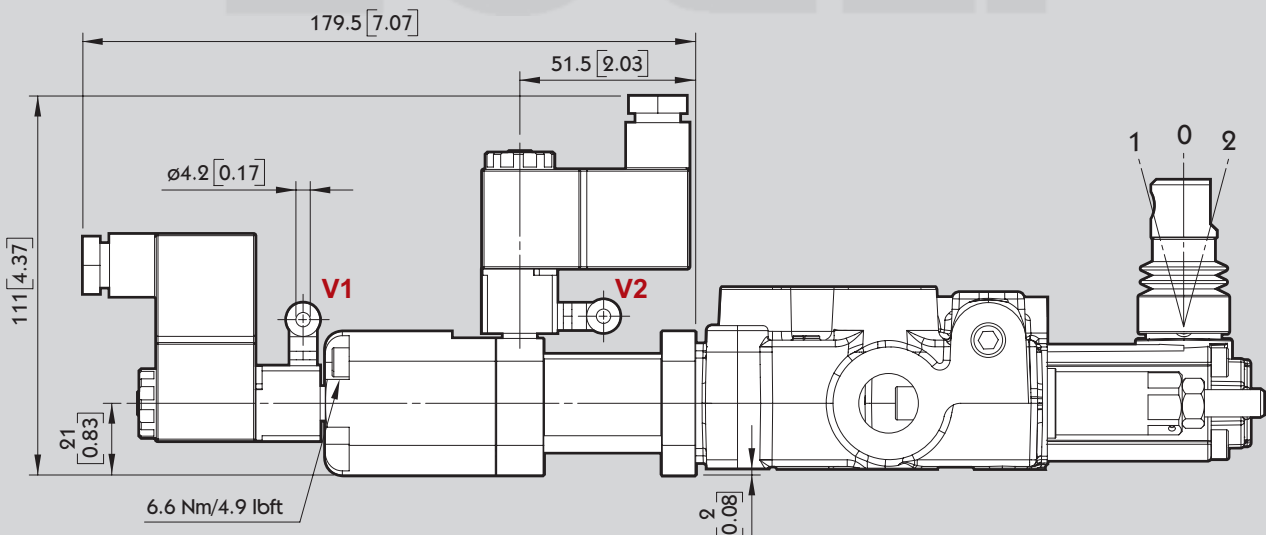
Pilot pressure : FROM 7 TO 10 BAR / 101 TO 145 PSI

引導壓力 : 7 - 10 BAR / 101 - 145 PSI



TYPE 8EP3 型式

CODE 編號 : YLMB44300



Solenoid Operating Features 線圈操作數據 :

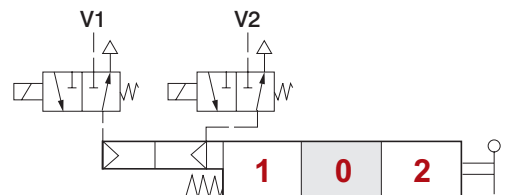
NOMINAL VOLTAGE 額定電壓 : 12VDC / 24VDC

NOMINAL VOLTAGE TOLERANCE 額定誤差值 : ±10%

POWER RATING 功率 : 5W

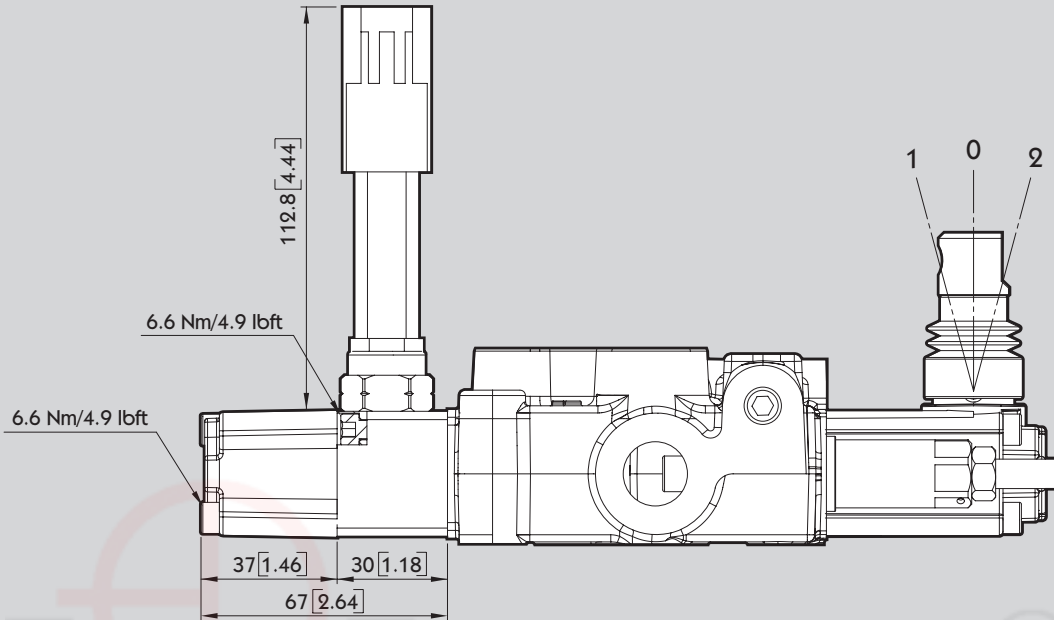
Pilot Pressure : FROM 7 TO 10 BAR / 101 TO 145 PSI

引導壓力 : 7 - 10 BAR / 101 - 145 PSI



MB-3 Monoblock Directional Control Valves 塊式控制閥

Type 8MG 型式



MICROSWITCH

Operating Features 操作數據 :

MECHANICAL LIFE 機構壽命 :

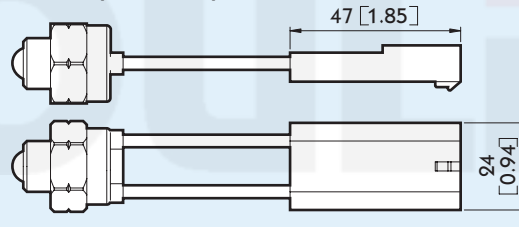
- 5 X 10⁵ OPERATIONS 500000 作動

ELECTRICAL LIFE (RESISTIVE LOAD) 電控壽命 :

- 10⁵ OPERATIONS 500000 作動
- 7A / 13.5 VDC
- 5 X 10⁴ OPERATIONS 50000 作動
- 10A / 12 VDC
- 5 X 10⁴ OPERATIONS 50000 作動
- 3A / 28 VDC

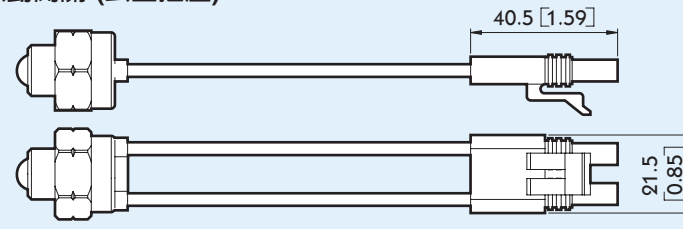
With NO Contact (Female Connector with Male End)

常開型微動開關 (母型插座)



With NC Contact (Male Connector with Female End)

常閉型微動開關 (公型插座)



8MG1 Kit :

MICROSWITCH WITH MALE / FEMALE CONNECTOR, OPERATED IN POS. 1
微動開關，作用位置 1

8MG2 Kit :

MICROSWITCH WITH MALE / FEMALE CONNECTOR, OPERATED IN POS. 2
微動開關，作用位置 2

8MG3 Kit :

MICROSWITCH WITH MALE / FEMALE CONNECTOR, OPERATED IN POS. 1 AND POS. 2
微動開關，作用位置 1 & 2

Code 編號 : YLMB44801 (NO)

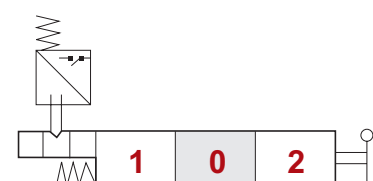
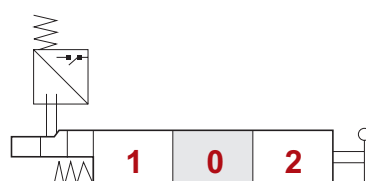
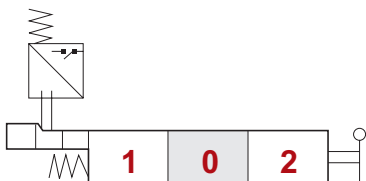
Code 編號 : YLMB44802 (NO)

Code 編號 : YLMB44803 (NO)

Code 編號 : YLMB448011 (NC)

Code 編號 : YLMB448021 (NC)

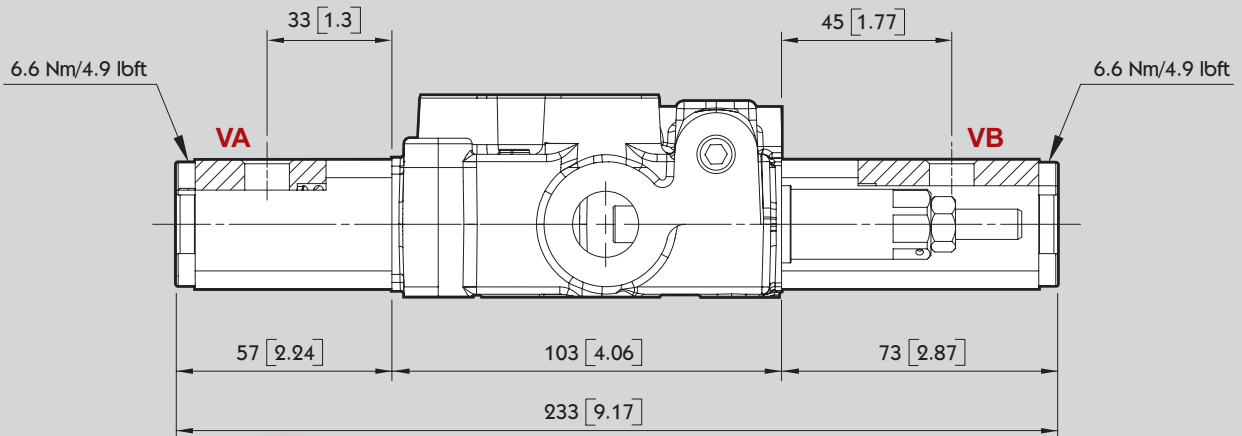
Code 編號 : YLMB448031 (NC)



MB-3 Monoblock Directional Control Valves 塊式控制閥

Type 8IM 型式

Code 編號 : YLMB440810



Operating Features

操作數據 :

PILOT PRESSURE 引導壓力

MAX. 最大 : 50 BAR / 730 PSI

HYDRAULIC PILOT, OPERATED WITH STANDARD SPOOL

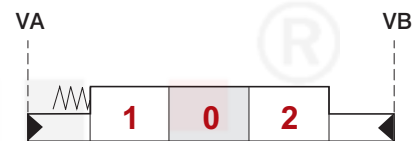
液壓引導驅動，8IM 使用標準心軸。

HYDRAULIC PILOT PORTS
油壓引導口

BSP G 1/4

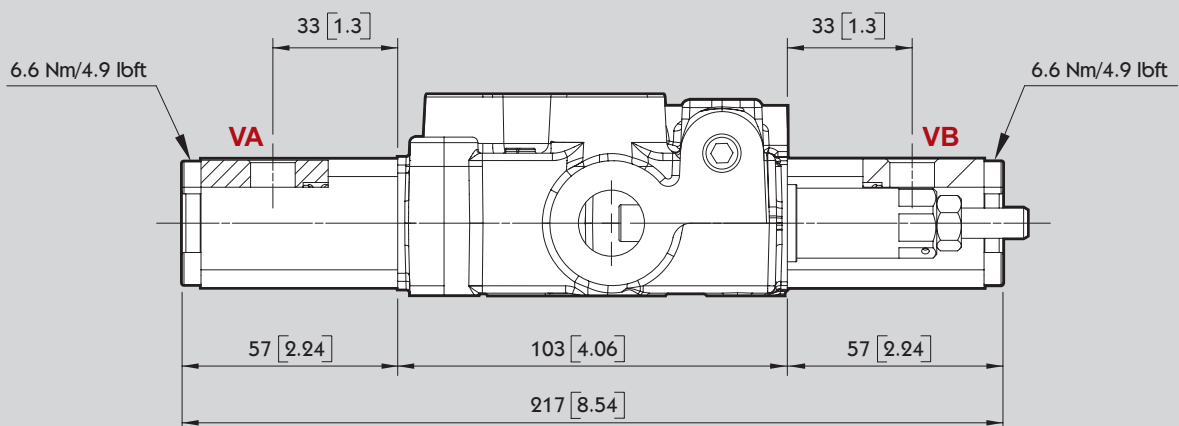
UN-UNF 9/16-18 UNF-2B
(SAE 6)

8IM



Type 8IMM 型式

Code 編號 : YLMB440811



Operating Features

操作數據 :

PILOT PRESSURE 引導壓力

MAX. 最大 : 50 BAR / 730 PSI

HYDRAULIC PILOT, OPERATED WITH SPECIALIZED SPOOL.

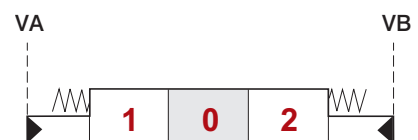
液壓引導驅動，8IMM 使用專用心軸。

HYDRAULIC PILOT PORTS
油壓引導口

BSP G 1/4

UN-UNF 9/16-18 UNF-2B
(SAE 6)

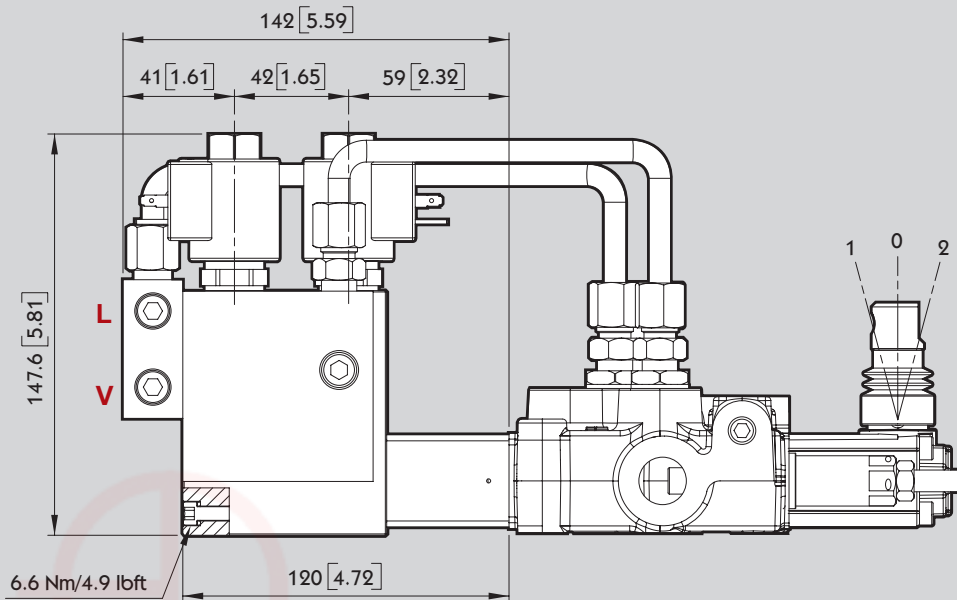
8IMM



MB-3 Monoblock Directional Control Valves 塊式控制閥

Type 8ED3 型式

Code 編號 : YLMB440201-4206



Operating Features 操作數據 :

PILOT PRESSURE 引導壓 :

- MIN. 最小 : 10 BAR / 145 PSI
- MAX. 最大 : 50 BAR / 725 PSI

MAX. BACKPRESSURE ON DRAIN L

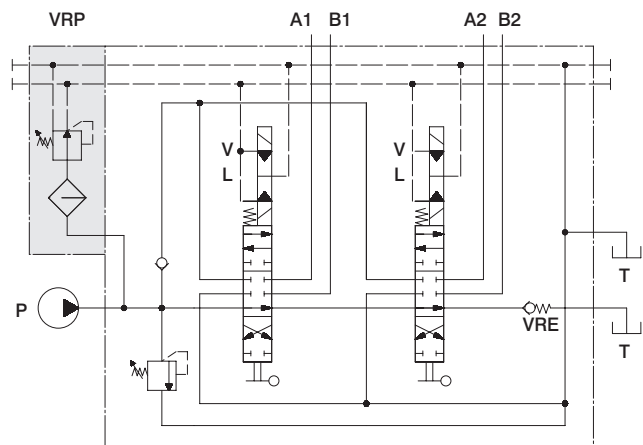
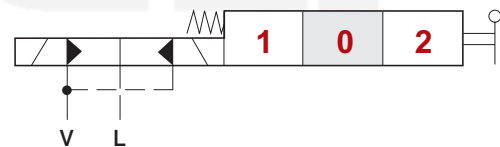
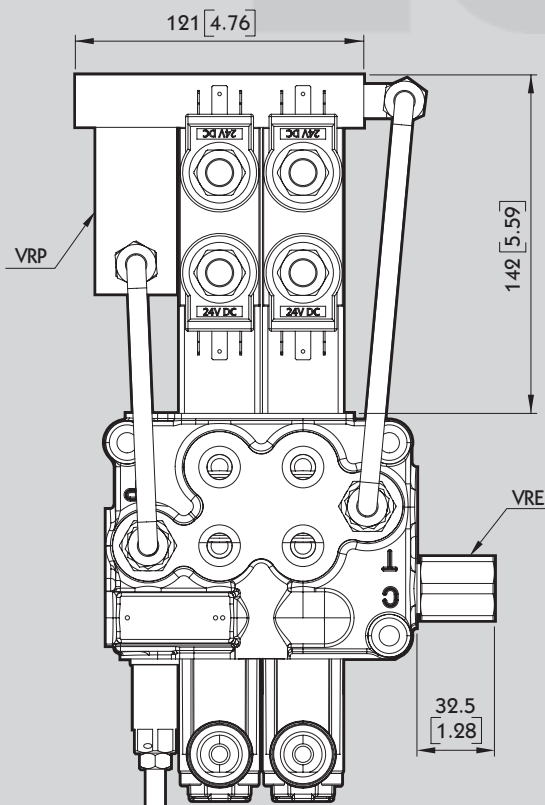
L 最大回油背壓 : 25 BAR / 360 PSI

Solenoid Operating Features 線圈操作數據 :

NOMINAL VOLTAGE 額定電壓 : 12 VDC / 24 VDC

POWER RATING 功率 : 21 W

DUTY CYCLE 工作週期 : 100 %



VRP Valve Operating Features VRP 減壓閥操作數據 :

OUTLET PRESSURE 出口壓力 : 25 BAR / 363 PSI

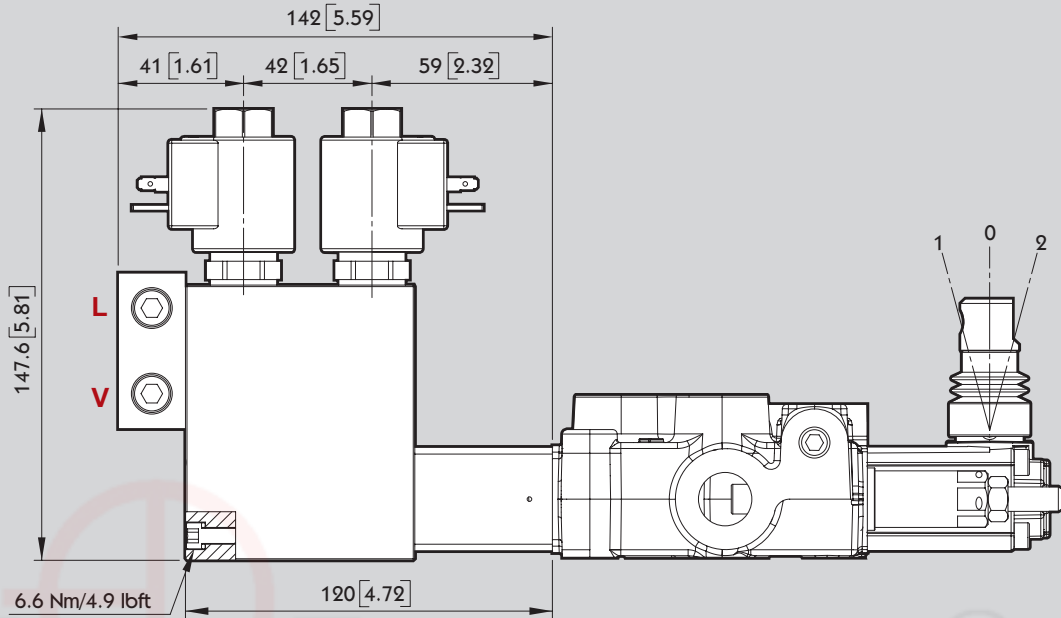
MAX. FLOW 最大流量 : 8 L/MIN / 2.1 US GPM

FILTERING 過濾 : 80 μ

MB-3 Monoblock Directional Control Valves 塊式控制閥

Type 8ER3 型式

Code 編號 : YLWB44401-4406



Operating Features 操作數據 :

PILOT PRESSURE 引導壓 :

- MIN. 最小 : 10 BAR / 145 PSI
- MAX. 最大 : 50 BAR / 725 PSI

MAX. BACKPRESSURE ON DRAIN L

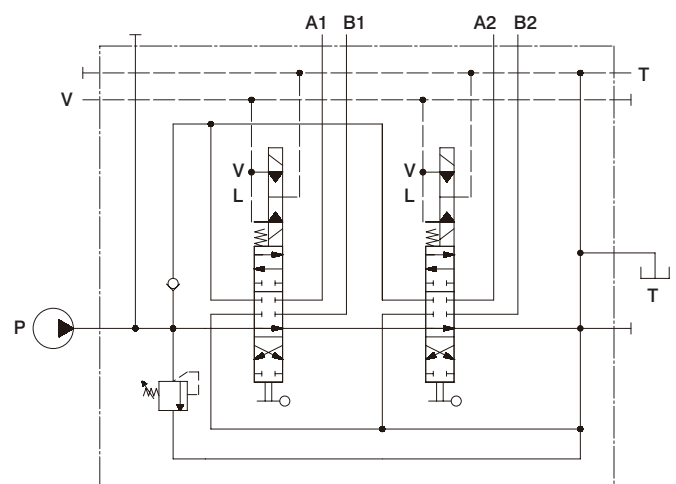
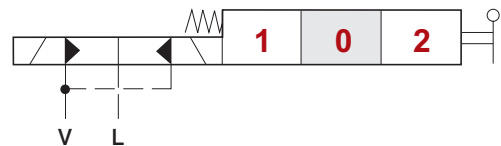
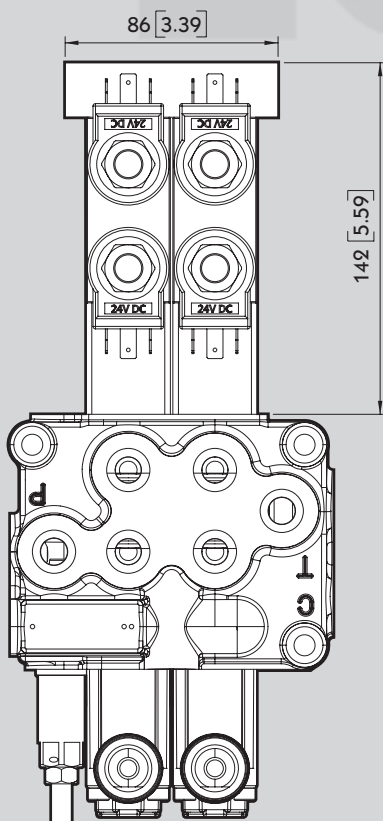
L 最大回油背壓 : 25 BAR / 360 PSI

Solenoid Operating Features 線圈操作數據 :

NOMINAL VOLTAGE 額定電壓 : 12 VDC / 24 VDC

POWER RATING 功率 : 21 W

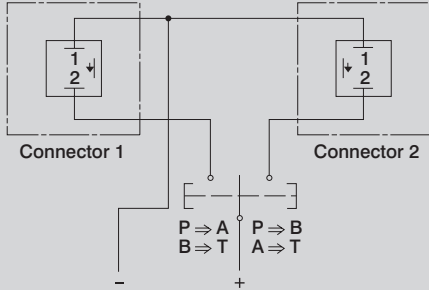
DUTY CYCLE 工作週期 : 100 %



MB-3 Monoblock Directional Control Valves 塊式控制閥

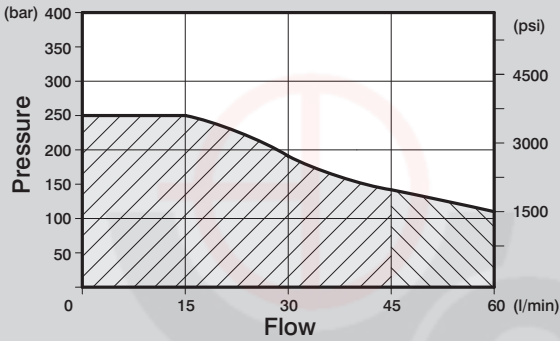
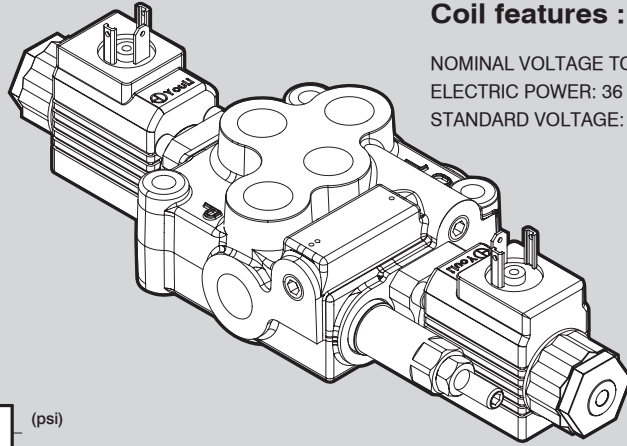
Type 8ES 型式

Electric wiring example



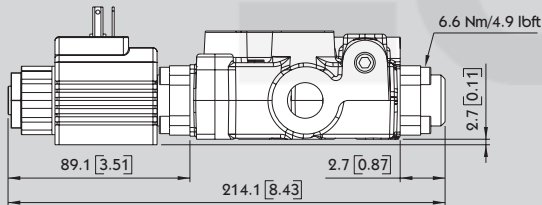
Coil features :

NOMINAL VOLTAGE TOLERANCE: $\pm 10\%$
 ELECTRIC POWER: 36 W
 STANDARD VOLTAGE: 12 VDC / 24 VDC

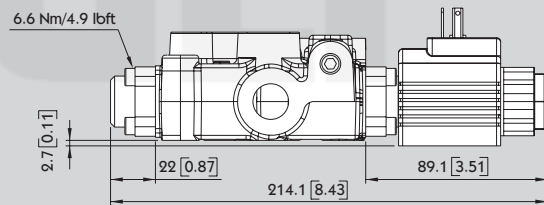


Nominal flow rating	45 L/min	12 US gpm
Operating pressure (Max.)	250 bar	3650 psi
Back pressure (Max.)	on outlet port T 5 bar	70 psi
Fluid temperature	with NBR seals -20°C~80°C	-4°F~176°F
	with FPM seals -20°C~100°C	-4°F~212°F
Viscosity	Operating range	15mm ² /s~75mm ² /s
	Max.	400mm ² /s
	Min.	12mm ² /s
Ambient temperature	-40°C~60°C	-40°F~140°F
Internal Leakage A(B)->T	$\Delta P = 100\text{bar at } 40^\circ\text{C}$	10 cm ³ /min
		0.61 in ³ /min

Type 8ES1 型式



Type 8ES2 型式



8ES1 Kit :

ACTING IN 1
作動位置 1

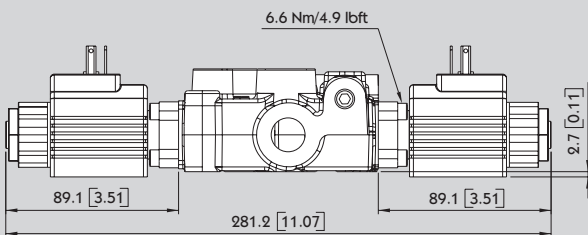


8ES2 Kit :

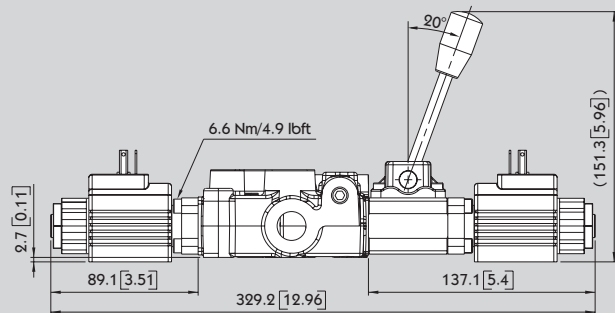
ACTING IN 2
作動位置 2



Type 8ES3 型式



Type 8ES3LES 型式



8ES3 Kit :

ACTING IN 1 AND 2
作動位置 1 & 2



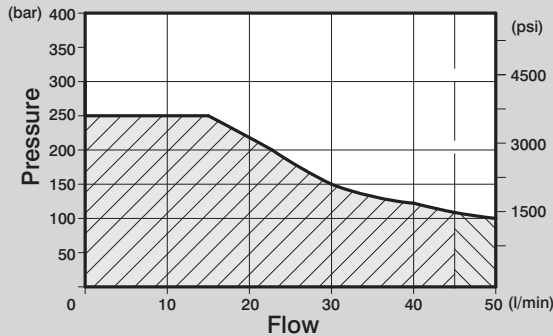
8ES3+LES Kit :

ACTING IN 1 AND 2
WITH LEVER
作動位置 1 & 2 · 附應
急手把



MB-3 Monoblock Directional Control Valves 塊式控制閥

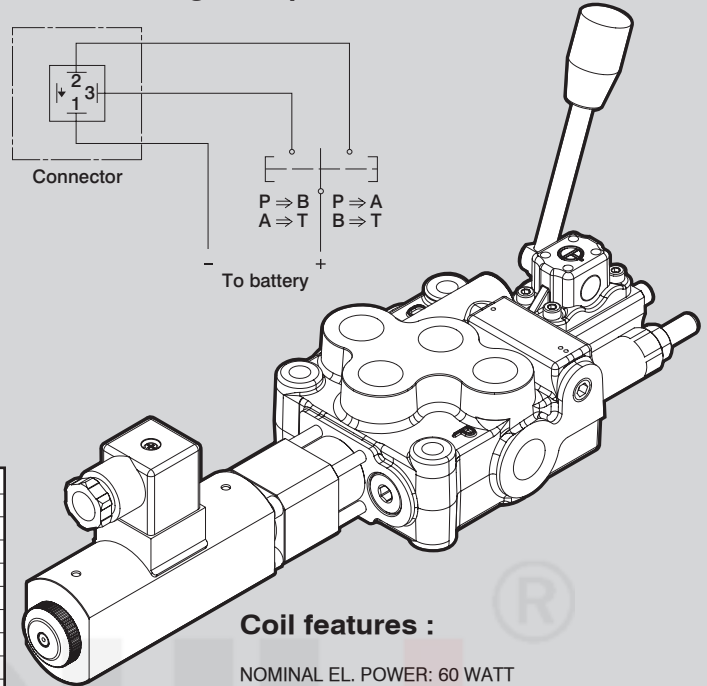
Type 8ESN 型式



Nominal flow rating		45 L/min	12 US gpm
Operating pressure (Max.)		250 bar	3650 psi
Back pressure (Max.)	on outlet port T	5 bar	70 psi
Fluid temperature	with NBR seals	-20°C~80°C	-4°F~176°F
	with FPM seals	-20°C~100°C	-4°F~212°F
Viscosity	Operating range	15mm ² /s~75mm ² /s	15~75 cst
	Max.	400mm ² /s	400 cst
	Min.	12mm ² /s	12 cst
Ambient temperature		-40°C~60°C	-40°F~140°F
Internal Leakage A(B)->T	ΔP = 100bar at 40°C	10 cm ³ /min	0.61 in ³ /min

Available sections from 1 to 3 section

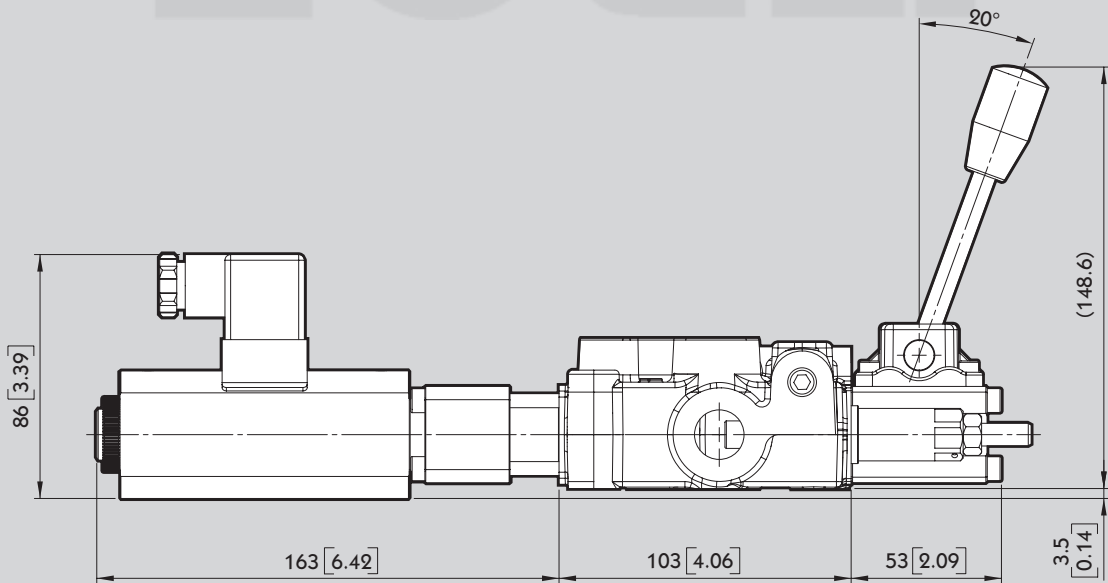
Electric wiring example



Coil features :

NOMINAL EL. POWER: 60 WATT
 LIMITS OF AMBIENT TEMPERATURE : -20°C +70°C
 STANDARD VOLTAGE: 12 - 24 VDC (±10%)

Type 8ESNLES 型式



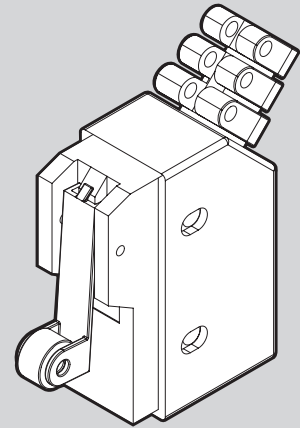
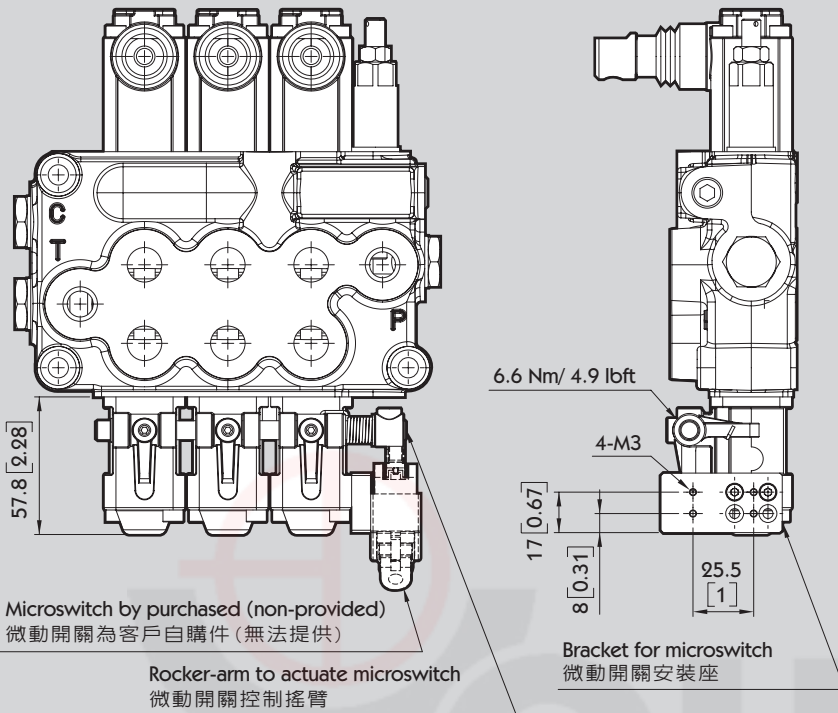
8ESNLES Kit :

ON/OFF ELECTRO-HYDRAULIC CONTROL
 WITH LEVER
 ON/OFF 電動控制，附應急手把



MB-3 Monoblock Directional Control Valves 塊式控制閥

Type 8MS 型式 Only 3 sections available 僅提供 3 聯



Microswitch 微動開關 :
BY PURCHASED (NON-PROVIDED)
客戶自購 (無法提供)

8MS1 Kit :
MICROSWITCH OPERATION IN POS. 1
微動感應，作用位置 1

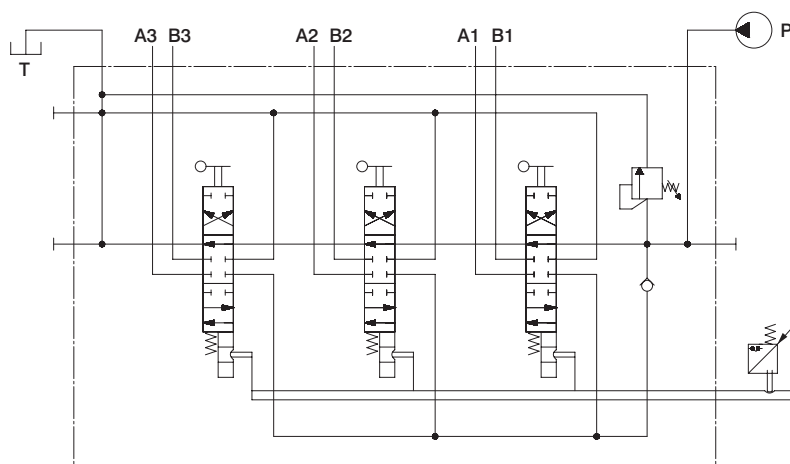
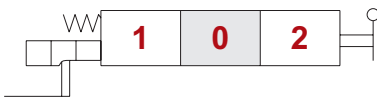
8MS2 Kit :
MICROSWITCH OPERATION IN POS. 2
微動感應，作用位置 2

8MS3 Kit :
MICROSWITCH OPERATION IN POS. 1 & 2
微動感應，作用位置 1 & 2

Code 編號 : YLMB38MS1

Code 編號 : YLMB38MS2

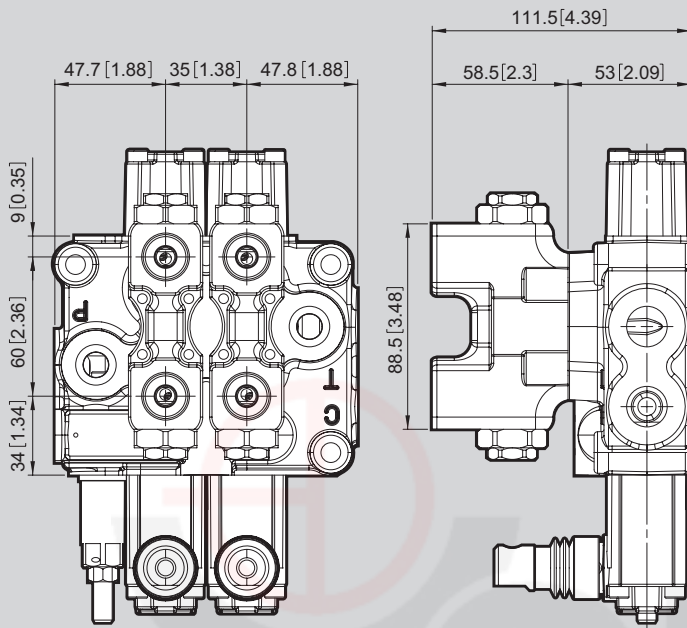
Code 編號 : YLMB38MS3



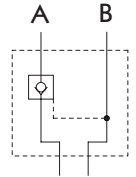
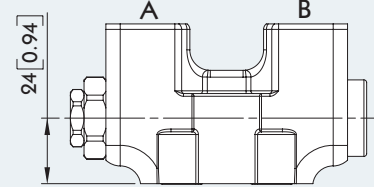
Microswitch by purchased (non-provided)
微動開關為客戶自購件 (無法提供)

MB-3 Monoblock Directional Control Valves 塊式控制閥

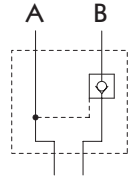
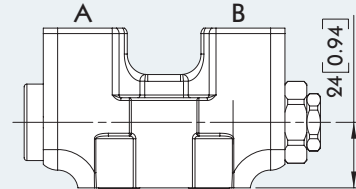
Type BPS 型式



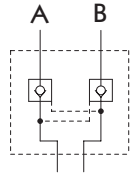
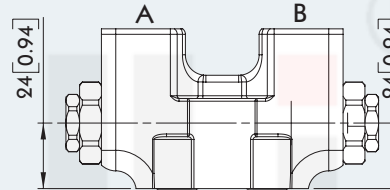
BPS1 Kit : BLOCK WITH VALVE ON PORT A 作用於 A□



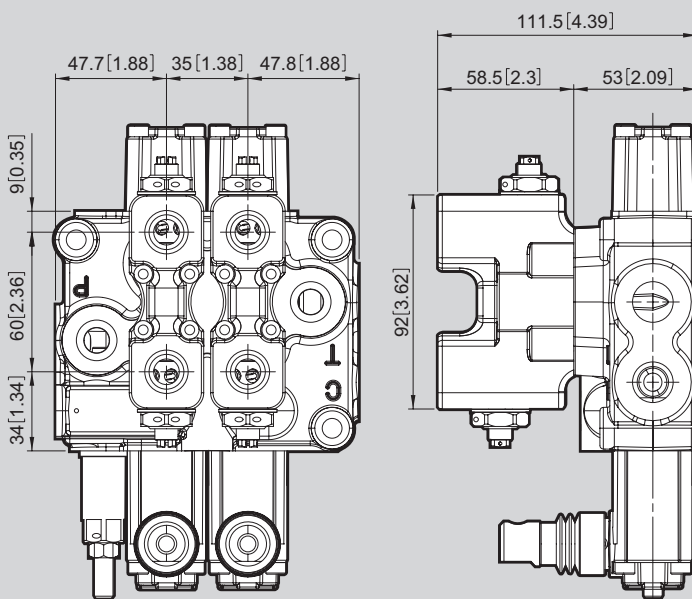
BPS2 Kit : BLOCK WITH VALVE ON PORT B 作用於 B□



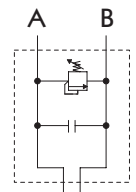
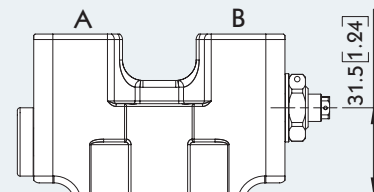
BPS3 Kit : BLOCK WITH VALVE ON PORT A AND B 作用於 A, B□



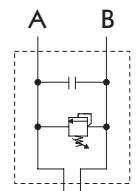
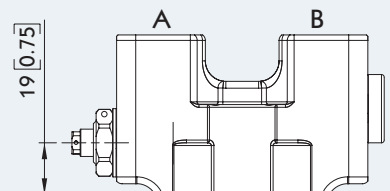
Type P 型式



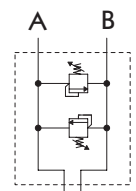
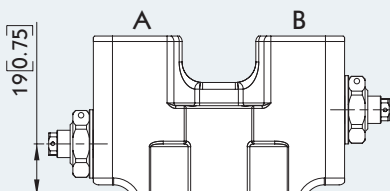
P1 Kit : BLOCK WITH VALVE ON PORT A 作用於 A□



P2 Kit : BLOCK WITH VALVE ON PORT B 作用於 B□



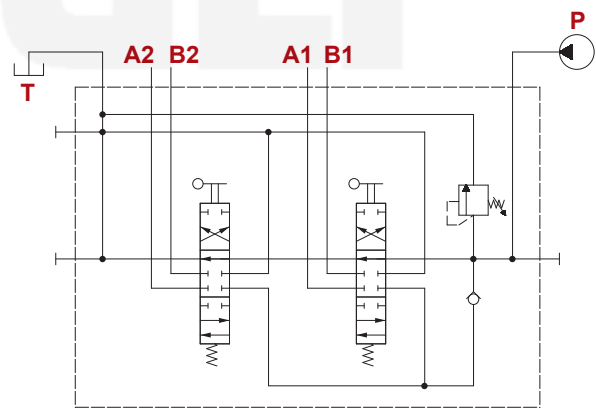
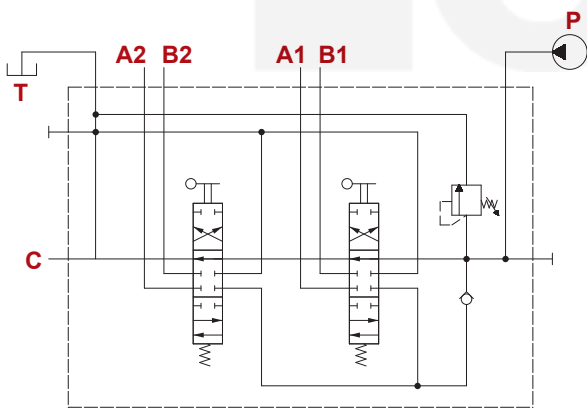
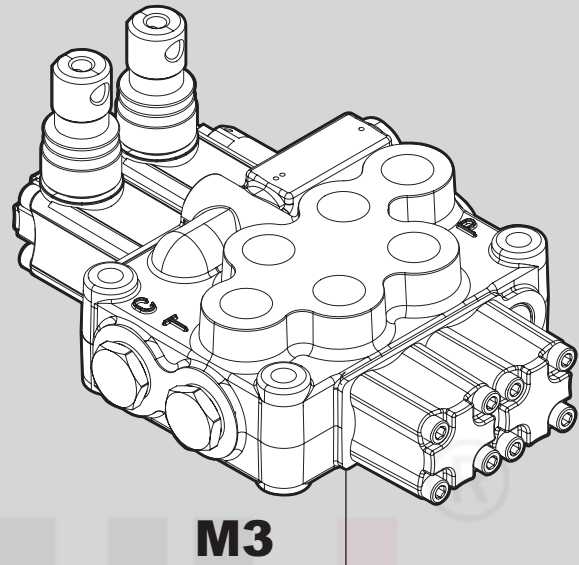
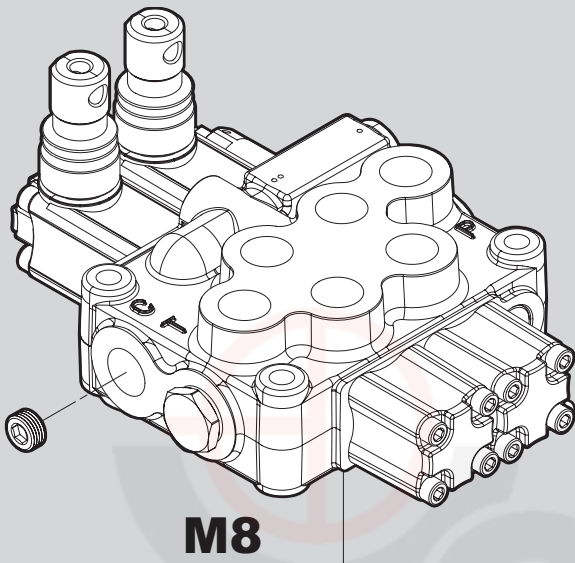
P3 Kit : BLOCK WITH VALVE ON PORT A AND B 作用於 A, B□



MB-3 Monoblock Directional Control Valves 塊式控制閥

Power Beyond Conversion Plug (Closed Center Plug)

使用二次壓，需加裝特殊塞頭



版權所有 翻印必究
COPY RIGHTS RESERVED



總公司：

油力油壓工業股份有限公司
YOULI HYDRAULIC INDUSTRIAL CO., LTD.

41468 台中市烏日區大明路 145 巷 9 號
No.9, LANE 145, TAI MING RD., WU ZIH DIST.,
TAICHUNG CITY, TAIWAN 41468
TEL: 886-4-2335 8996 FAX: 886-4-2335 8997
[Http://www.tw-youli.com](http://www.tw-youli.com)
E-mail: sales@tw-youli.com.tw

中國分公司：

蘇州允銳液壓設備有限公司
SUZHOU YUNRUI HYDRAULIC EQUIPMENT CO., LTD.

215122 蘇州工業園區婁葑鎮揚雲路 2 號
No.2, YANG YUN RD., LOUFENG TOWN, SUZHOU
INDUSTRIAL PARK, JIANGSU PROVINCE, CHINA 215122
TEL: 86-512-8399 1016 FAX: 86-512-8399 1017

韓國分公司：

韓國油力油壓有限公司
YOULI KOREA CO., LTD.

#601, No.40, OMOKCHEON-RD., 152 BEON-GIL,
GWONSEON-GU, SUWON-SI, GYEONGGI-DO, KOREA
TEL: 82-31-295 0035 FAX: 82-31-295 0036